

MS分配モジュール/分配ブロック
MS-FRMシリーズ

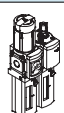
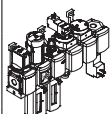

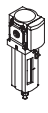



FESTO



MS分配モジュール/分配ブロック MS-FRMシリーズ

製品レンジ

FESTO

型式	サイズ	接続ポート径	接続プレート	設定圧力範囲 [MPa]						フィルタエレメント [μm]			
				0.005 ~ 0.07	0.005 ~ 0.25	0.01 ~ 0.4	0.03 ~ 0.7	0.01 ~ 1.2	0.05 ~ 1.6	0.01	1	5	40
コード			AG __, AQ __	D2	D4	D5	D6	D7	D8	A	B	C	E
サービスユニット													
MSB-FRC 	4	G1/8, G1/4	G1/8, G1/4, G3/8	-	-	-	■	■	-	-	-	■	■
	6	G1/4, G3/8, G1/2	G1/4, G3/8, G1/2, G3/4	-	-	-	■	■	-	-	-	■	■
	9	-	-	-	-	-	-	-	-	-	-	-	-
	12	-	-	-	-	-	-	-	-	-	-	-	-
サービスユニットコンビネーション (様々なコンビネーション選択が可能 → ホームページ : msb4, msb6, msb9)													
MSB 	4	G1/4	G1/8, G1/4, G3/8	-	-	-	■	■	-	-	-	■	■
	6	G1/2	G1/4, G3/8, G1/2, G3/4	-	-	-	■	■	-	-	-	■	■
	9	-	-	-	-	-	-	-	-	-	-	-	-
	12	-	-	-	-	-	-	-	-	-	-	-	-
単独デバイス													
フィルタレギュレータ MS-LFR 	4	G1/8, G1/4	G1/8, G1/4, G3/8	-	-	■	■	■	-	-	-	■	■
	6	G1/4, G3/8, G1/2	G1/4, G3/8, G1/2, G3/4	-	-	■	■	■	■	-	-	■	■
	9	G3/4, G1	G1/2, G3/4, G1, G1 1/4, G1 1/2	-	-	■	■	■	■	-	-	■	■
	12	-	G1, G1 1/4, G1 1/2, G2	-	-	-	■	■	■	-	-	■	■
フィルタ MS-LF 	4	G1/8, G1/4	G1/8, G1/4, G3/8	-	-	-	-	-	-	-	-	■	■
	6	G1/4, G3/8, G1/2	G1/4, G3/8, G1/2, G3/4	-	-	-	-	-	-	-	-	■	■
	9	G3/4, G1	G1/2, G3/4, G1, G1 1/4, G1 1/2	-	-	-	-	-	-	-	-	■	■
	12	-	G1, G1 1/4, G1 1/2, G2	-	-	-	-	-	-	-	-	■	■
ファイン&マイクロ フィルタ MS-LFM 	4	G1/8, G1/4	G1/8, G1/4, G3/8	-	-	-	-	-	-	■	■	-	-
	6	G1/4, G3/8, G1/2	G1/4, G3/8, G1/2, G3/4	-	-	-	-	-	-	■	■	-	-
	9	G3/4, G1	G1/2, G3/4, G1, G1 1/4, G1 1/2	-	-	-	-	-	-	■	■	-	-
	12	-	G1, G1 1/4, G1 1/2, G2	-	-	-	-	-	-	■	■	-	-
活性炭フィルタ MS-LFX 	4	G1/8, G1/4	G1/8, G1/4, G3/8	-	-	-	-	-	-	-	-	-	-
	6	G1/4, G3/8, G1/2	G1/4, G3/8, G1/2, G3/4	-	-	-	-	-	-	-	-	-	-
	9	G3/4, G1	G1/2, G3/4, G1, G1 1/4, G1 1/2	-	-	-	-	-	-	-	-	-	-
	12	-	G1, G1 1/4, G1 1/2, G2	-	-	-	-	-	-	-	-	-	-
ウォータセパレータ MS-LWS 	4	-	-	-	-	-	-	-	-	-	-	-	-
	6	G1/4, G3/8, G1/2	G1/4, G3/8, G1/2, G3/4	-	-	-	-	-	-	-	-	-	-
	9	G3/4, G1	G1/2, G3/4, G1, G1 1/4, G1 1/2	-	-	-	-	-	-	-	-	-	-
	12	-	G1, G1 1/4, G1 1/2, G2	-	-	-	-	-	-	-	-	-	-

MS分配モジュール/分配ブロック MS-FRMシリーズ

製品レンジ

型式	サイズ	ボウルガード		ドレン排出				圧力計					セキュリティ		オプション		→ ページ/ 検索ワード
		プラスチックボウル	メタルボウル	手動	セミオート	フルオート	外部式フルオート	カバープレート (圧力計なし)	MS 圧力計	EN 圧力計用 G1/8 アダプタプレート	EN 圧力計用 G1/4 アダプタプレート	圧力センサ	パッドロック用レバー付	キーロック付	サイレンサ付	逆流れ (右→左)	
コード		R	U	M	H	V	E_	VS	AG	A8	A4	AD_	AS	E11	S	Z	
サービスユニット																	
MSB-FRC	4	■	-	■	-	■	-	-	■	-	-	-	■	-	-	■	msb4
	6	■	■	■	-	■	-	-	■	-	-	-	■	-	-	■	msb6
	9	-	-	-	-	-	-	-	-	-	-	-	-	-	-	-	-
	12	-	-	-	-	-	-	-	-	-	-	-	-	-	-	-	-
サービスユニットコンビネーション																	
MSB	4	■	■	■	-	■	-	-	■	-	-	-	■	-	-	■	msb4
	6	■	■	■	-	■	-	-	■	-	-	-	■	-	-	■	msb6
	9	-	-	-	-	-	-	-	-	-	-	-	-	-	-	-	-
	12	-	-	-	-	-	-	-	-	-	-	-	-	-	-	-	-
単独デバイス																	
フィルタレギュレータ MS-LFR	4	■	■	■	■	■	-	■	■	■	■	■	■	■	-	■	ms4-lfr
	6	■	■	■	■	■	■	■	■	-	■	■	■	■	-	■	ms6-lfr
	9	-	■	■	■	■	■	■	■	-	■	■	■	■	-	■	ms9-lfr
	12	-	■	■	-	■	■	■	■	-	■	-	■	■	-	■	ms12-lfr
フィルタ MS-LF	4	■	■	■	■	■	-	-	-	-	-	-	-	-	-	■	ms4-lf
	6	■	■	■	■	■	■	-	-	-	-	-	-	-	-	■	ms6-lf
	9	-	■	■	■	■	■	-	-	-	-	-	-	-	-	■	ms9-lf
	12	-	■	■	-	■	■	-	-	-	-	-	-	-	-	■	ms12-lf
ファイン&マイクロ フィルタ MS-LFM	4	■	■	■	■	■	-	-	-	-	-	-	-	-	-	■	ms4-lfm
	6	■	■	■	■	■	■	-	-	-	-	-	-	-	-	■	ms6-lfm
	9	-	■	■	■	■	■	-	-	-	-	-	-	-	-	■	ms9-lfm
	12	-	■	■	-	■	■	-	-	-	-	-	-	-	-	■	ms12-lfm
活性炭フィルタ MS-LFX	4	■	■	-	-	-	-	-	-	-	-	-	-	-	-	■	ms4-lfx
	6	■	■	-	-	-	-	-	-	-	-	-	-	-	-	■	ms6-lfx
	9	-	■	-	-	-	-	-	-	-	-	-	-	-	-	■	ms9-lfx
	12	-	■	-	-	-	-	-	-	-	-	-	-	-	-	■	ms12-lfx
ウオータセパレータ MS-LWS	4	-	-	-	-	-	-	-	-	-	-	-	-	-	-	-	-
	6	-	■	-	-	■	■	-	-	-	-	-	-	-	-	■	ms6-lws
	9	-	■	-	-	■	■	-	-	-	-	-	-	-	-	■	ms9-lws
	12	-	■	-	-	■	■	-	-	-	-	-	-	-	-	■	ms12-lws

MS分配モジュール/分配ブロック MS-FRMシリーズ

製品レンジ



型式	サイズ	接続ポート径	接続プレート	設定圧力範囲 [MPa]								作動電圧			
				0.005 ~ 0.07	0.005 ~ 0.25	0.01 ~ 0.4	0.03 ~ 0.7	0.01 ~ 1.2	0.05 ~ 1.6	24V DC EN 175301 準拠	24V DC, M12 IEC 61076-2-101 準拠	110V DC EN 175301 準拠	230V DC EN 175301 準拠		
コード			AG __, AQ __	D2	D4	D5	D6	D7	D8	V24	V24P	V110	V230		
単独デバイス															
レギュレータ MS-LR		4	G1/8, G1/4	G1/8, G1/4, G3/8	-	-	■	■	■	-	-	-	-		
		6	G1/4, G3/8, G1/2	G1/4, G3/8, G1/2, G3/4	-	-	■	■	■	■	-	-	-		
		9	G3/4, G1	G1/2, G3/4, G1, G1 1/4, G1 1/2	-	-	■	■	■	■	-	-	-		
		12	-	G1, G1 1/4, G1 1/2, G2	-	-	-	■	■	■	-	-	-		
マニホールド型 レギュレータ MS-LRB		4	G1/4	G1/8, G1/4, G3/8	-	-	■	■	■	-	-	-	-		
		6	G1/2	G1/4, G3/8, G1/2, G3/4	-	-	■	■	■	■	-	-	-		
		9	-												
		12	-												
精密レギュレータ MS-LRP		4	-												
		6	G1/4, G3/8, G1/2	G1/4, G3/8, G1/2, G3/4	■	■	■	-	■	-	-	-	-		
		9	-												
		12	-												
マニホールド型 精密レギュレータ MS-LRPB		4	-												
		6	G1/2	G1/4, G3/8, G1/2, G3/4	■	■	■	-	■	-	-	-	-		
		9	-												
		12	-												
モータ式レギュレータ MS-LRE		4	-												
		6	G1/4, G3/8, G1/2	G1/4, G3/8, G1/2, G3/4	-	-	■	■	■	■	-	-	-		
		9	-												
		12	-												
ルブリケータ MS-LOE		4	G1/8, G1/4	G1/8, G1/4, G3/8	-	-	-	-	-	-	-	-	-		
		6	G1/4, G3/8, G1/2	G1/4, G3/8, G1/2, G3/4	-	-	-	-	-	-	-	-	-		
		9	G3/4, G1	G1/2, G3/4, G1, G1 1/4, G1 1/2	-	-	-	-	-	-	-	-	-		
		12	-	G1, G1 1/4, G1 1/2, G2	-	-	-	-	-	-	-	-	-		
On-off マニュアルバルブ MS-EM(1)		4	G1/8, G1/4	G1/8, G1/4, G3/8	-	-	-	-	-	-	-	-	-		
		6	G1/4, G3/8, G1/2	G1/4, G3/8, G1/2, G3/4	-	-	-	-	-	-	-	-	-		
		9	G3/4, G1	G1/2, G3/4, G1, G1 1/4, G1 1/2	-	-	-	-	-	-	-	-	-		
		12	-	G1, G1 1/4, G1 1/2, G2	-	-	-	-	-	-	-	-	-		
On-off ソレノイドバルブ MS-EE		4	G1/8, G1/4	G1/8, G1/4, G3/8	-	-	-	-	-	-	■	-	■		
		6	G1/4, G3/8, G1/2	G1/4, G3/8, G1/2, G3/4	-	-	-	-	-	-	■	-	■		
		9	G3/4, G1	G1/2, G3/4, G1, G1 1/4, G1 1/2	-	-	-	-	-	-	■	■	■		
		12	-	G1, G1 1/4, G1 1/2, G2	-	-	-	-	-	-	■	■	■		
空気圧式 ソフトスタートバルブ MS-DL		4	G1/8, G1/4	G1/8, G1/4, G3/8	-	-	-	-	-	-	-	-	-		
		6	G1/4, G3/8, G1/2	G1/4, G3/8, G1/2, G3/4	-	-	-	-	-	-	-	-	-		
		9	-												
		12	-	G1, G1 1/4, G1 1/2, G2	-	-	-	-	-	-	-	-	-		
ソレノイド式 ソフトスタートバルブ MS-DE		4	G1/8, G1/4	G1/8, G1/4, G3/8	-	-	-	-	-	-	■	-	■		
		6	G1/4, G3/8, G1/2	G1/4, G3/8, G1/2, G3/4	-	-	-	-	-	-	■	-	■		
		9	-												
		12	-	G1, G1 1/4, G1 1/2, G2	-	-	-	-	-	-	■	■	■		

MS分配モジュール/分配ブロック MS-FRMシリーズ




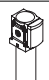



製品レンジ

型式	サイズ	ボウルガード		圧力計					セキュリティ		オプション		→ ページ / 検索ワード
		プラスチックボウル	メタルボウル	カバープレート (圧力計なし)	MS圧力計	EN圧力計 用 G1/8 アダプタプレート	EN圧力計 用 G1/4 アダプタプレート	圧力センサ	パッドロック用レバー付	キーロック付	サイレンサ付	逆流れ (右→左)	
コード		R	U	VS	AG	A8	A4	AD__	AS	E11	S	Z	
単独デバイス													
レギュレータ MS-LR	4	-	-	■	■	■	■	■	■	■	-	■	ms4-lr
	6	-	-	■	■	-	■	■	■	■	-	■	ms6-lr
	9	-	-	■	■	-	■	■	■	■	-	■	ms9-lr
	12	-	-	■	■	-	■	-	■	■	-	■	ms12-lr
マニホールド型 レギュレータ MS-LRB	4	-	-	■	■	■	■	■	■	■	-	■	ms4-lrb
	6	-	-	■	■	-	■	■	■	■	-	■	ms6-lrb
	9	-	-	-	-	-	-	-	-	-	-	-	-
	12	-	-	-	-	-	-	-	-	-	-	-	-
精密レギュレータ MS-LRP	4	-	-	-	-	-	-	-	-	-	-	-	-
	6	-	-	■	-	■	■	■	■	■	-	■	ms6-lrp
	9	-	-	-	-	-	-	-	-	-	-	-	-
	12	-	-	-	-	-	-	-	-	-	-	-	-
マニホールド型 精密レギュレータ MS-LRPB	4	-	-	-	-	-	-	-	-	-	-	-	-
	6	-	-	■	-	■	■	■	■	■	-	■	ms6-lrpb
	9	-	-	-	-	-	-	-	-	-	-	-	-
	12	-	-	-	-	-	-	-	-	-	-	-	-
モータ式 レギュレータ MS-LRE	4	-	-	-	-	-	-	-	-	-	-	-	-
	6	-	-	■	■	-	■	-	-	-	-	■	ms6-lre
	9	-	-	-	-	-	-	-	-	-	-	-	-
	12	-	-	-	-	-	-	-	-	-	-	-	-
ルブリケータ MS-LOE	4	■	■	-	-	-	-	-	-	-	-	■	ms4-loe
	6	■	■	-	-	-	-	-	-	-	-	■	ms6-loe
	9	-	■	-	-	-	-	-	-	-	-	■	ms9-loe
	12	-	■	-	-	-	-	-	-	-	-	■	ms12-loe
On-off マニュアルバルブ MS-EM(1)	4	-	-	■	■	■	■	■	-	-	■	■	ms4-em1
	6	-	-	■	■	-	■	■	-	-	■	■	ms6-em1
	9	-	-	■	■	-	■	-	-	-	■	■	ms9-em
	12	-	-	■	■	-	■	-	-	-	■	■	ms12-em
On-off ソレノイドバルブ MS-EE	4	-	-	■	■	■	■	■	-	-	■	■	ms4-ee
	6	-	-	■	■	-	■	■	-	-	■	■	ms6-ee
	9	-	-	■	■	-	■	■	-	-	■	■	ms9-ee
	12	-	-	■	■	-	■	-	-	-	■	■	ms12-ee
空気圧式 ソフトスタートバルブ MS-DL	4	-	-	■	■	■	■	■	-	-	-	■	ms4-dl
	6	-	-	■	■	-	■	■	-	-	-	■	ms6-dl
	9	-	-	-	-	-	-	-	-	-	-	-	-
	12	-	-	■	■	-	■	-	-	-	-	■	ms12-dl
ソレノイド式 ソフトスタートバルブ MS-DE	4	-	-	■	■	■	■	■	-	-	-	■	ms4-de
	6	-	-	■	■	-	■	■	-	-	-	■	ms6-de
	9	-	-	-	-	-	-	-	-	-	-	-	-
	12	-	-	■	■	-	■	-	-	-	-	■	ms12-de

MS分配モジュール/分配ブロック MS-FRMシリーズ

製品レンジ

FESTO

型式	サイズ	接続ポート径	接続プレート	パフォーマンスレベル			作動電圧					
				カテゴリ 1, 1チャンネル	カテゴリ 3, 2チャンネル	カテゴリ 4, セルモニタ付 2チャンネル	24 V DC, 9ピンDサブ	24 V DC, EN 175301 準拠	24 V DC, IEC 61076-2-101 準拠 M12	110/230V AC, EN 175301 準拠	22 ~ 31.6 V DC, M12 AS-I Safety at Work	
コード			AG __, AQ __	C	D	E	10V24	10V24/ V24	10V24P	V110/ V230	ASIS	
単独デバイス												
ソフトスタート& 残圧排気バルブ MS-SV-C		4	-									
		6	G1/2	G1/4, G3/8, G1/2, G3/4	■	-	-	-	■	■	-	-
		9	G3/4, G1	G1/2, G3/4, G1, G1 1/4, G1 1/2	■	-	-	-	■	■	■	-
		12	-									
ソフトスタート& 残圧排気バルブ MS-SV-D		4	-									
		6	G1/2	G1/4, G3/8, G1/2, G3/4	-	■	-	-	■	■	-	-
		9	-									
		12	-									
ソフトスタート& 残圧排気バルブ MS-SV-E		4	-									
		6	G1/2	G1/4, G3/8, G1/2, G3/4	-	-	■	■	-	-	-	■
		9	-									
		12	-									
膜式エアドライバ MS-LDM1		4	G1/8, G1/4	G1/8, G1/4, G3/8	-	-	-	-	-	-	-	-
		6	G1/4, G3/8, G1/2	G1/4, G3/8, G1/2, G3/4	-	-	-	-	-	-	-	-
		9	-									
		12	-									
分配モジュール MS-FRM		4	G1/8, G1/4	G1/8, G1/4, G3/8	-	-	-	-	-	-	-	-
		6	G1/4, G3/8, G1/2	G1/4, G3/8, G1/2, G3/4	-	-	-	-	-	-	-	-
		9	G3/4, G1	G1/2, G3/4, G1, G1 1/4, G1 1/2	-	-	-	-	-	-	-	-
		12	-	G1, G1 1/4, G1 1/2, G2	-	-	-	-	-	-	-	-
分配ブロック MS-FRM-FRZ		4	G1/4	-	-	-	-	-	-	-	-	-
		6	G1/2	-	-	-	-	-	-	-	-	-
		9	-									
		12	-									
フローセンサ SFAM		4	-									
		6	G1/2	G1/2	-	-	-	-	-	-	-	-
		9	-	G1, G1 1/2	-	-	-	-	-	-	-	-
		12	-									

MS分配モジュール/分配ブロック MS-FRMシリーズ

FESTO

製品レンジ

型式	サイズ	ボウルガード		圧力計					スイッチングアウトプット		オプション		→ ページ / 検索ワード
		プラスチックボウル	メタルボウル	カバープレート (圧力計なし)	MS 圧力計	EN 圧力計 用 G1/8 アダプタプレート	EN 圧力計 用 G1/4 アダプタプレート	圧力センサ	PNP / NPNx2 アナログアウトプット x1 4 ~ 20mA	PNP / NPNx2 アナログアウトプット x1 0 ~ 10V	サイレンサ付	逆流れ (右→左)	
コード		R	U	VS	AG	A8	A4	AD_	2SA	2SV	S	Z/R	
単独デバイス													
ソフトスタート& 残圧排気バルブ MS-SV-C	4	-	-	■	■	-	■	■	-	-	■	■	-
	6	-	-	■	■	-	■	■	-	-	■	■	ms6-sv
	9	-	-	■	■	-	■	■	-	-	■	■	ms9-sv
	12	-	-	-	-	-	-	-	-	-	-	-	-
ソフトスタート& 残圧排気バルブ MS-SV-D	4	-	-	■	■	-	■	■	-	-	■	■	-
	6	-	-	■	■	-	■	■	-	-	■	■	ms6-sv
	9	-	-	-	-	-	-	-	-	-	-	-	-
	12	-	-	-	-	-	-	-	-	-	-	-	-
ソフトスタート& 残圧排気バルブ MS-SV-E	4	-	-	■	■	-	■	■	-	-	■	■	-
	6	-	-	■	■	-	■	■	-	-	■	■	ms6-sv
	9	-	-	-	-	-	-	-	-	-	-	-	-
	12	-	-	-	-	-	-	-	-	-	-	-	-
膜式エアドライヤ MS-LDM1	4	-	■	-	-	-	-	-	-	-	-	■	ms4-ldm1
	6	-	■	-	-	-	-	-	-	-	-	■	ms6-ldm1
	9	-	-	-	-	-	-	-	-	-	-	-	-
	12	-	-	-	-	-	-	-	-	-	-	-	-
分配モジュール MS-FRM	4	-	-	■	■	■	■	■	-	-	-	■	8
	6	-	-	■	■	-	■	■	-	-	-	■	8
	9	-	-	■	■	-	■	■	-	-	-	■	20
	12	-	-	■	-	-	-	-	-	-	-	-	30
分配ブロック MS-FRM-FRZ	4	-	-	-	-	-	-	-	-	-	-	■	18
	6	-	-	-	-	-	-	-	-	-	-	■	18
	9	-	-	-	-	-	-	-	-	-	-	-	-
	12	-	-	-	-	-	-	-	-	-	-	-	-
フローセンサ SFAM	4	-	-	-	-	-	-	-	-	-	-	-	-
	6	-	-	-	-	-	-	-	■	■	-	■	sfam-62
	9	-	-	-	-	-	-	-	■	■	-	■	sfam-90
	12	-	-	-	-	-	-	-	-	-	-	-	-

MS分配モジュール MS4/MS6-FRMシリーズ

アクセサリ一覧

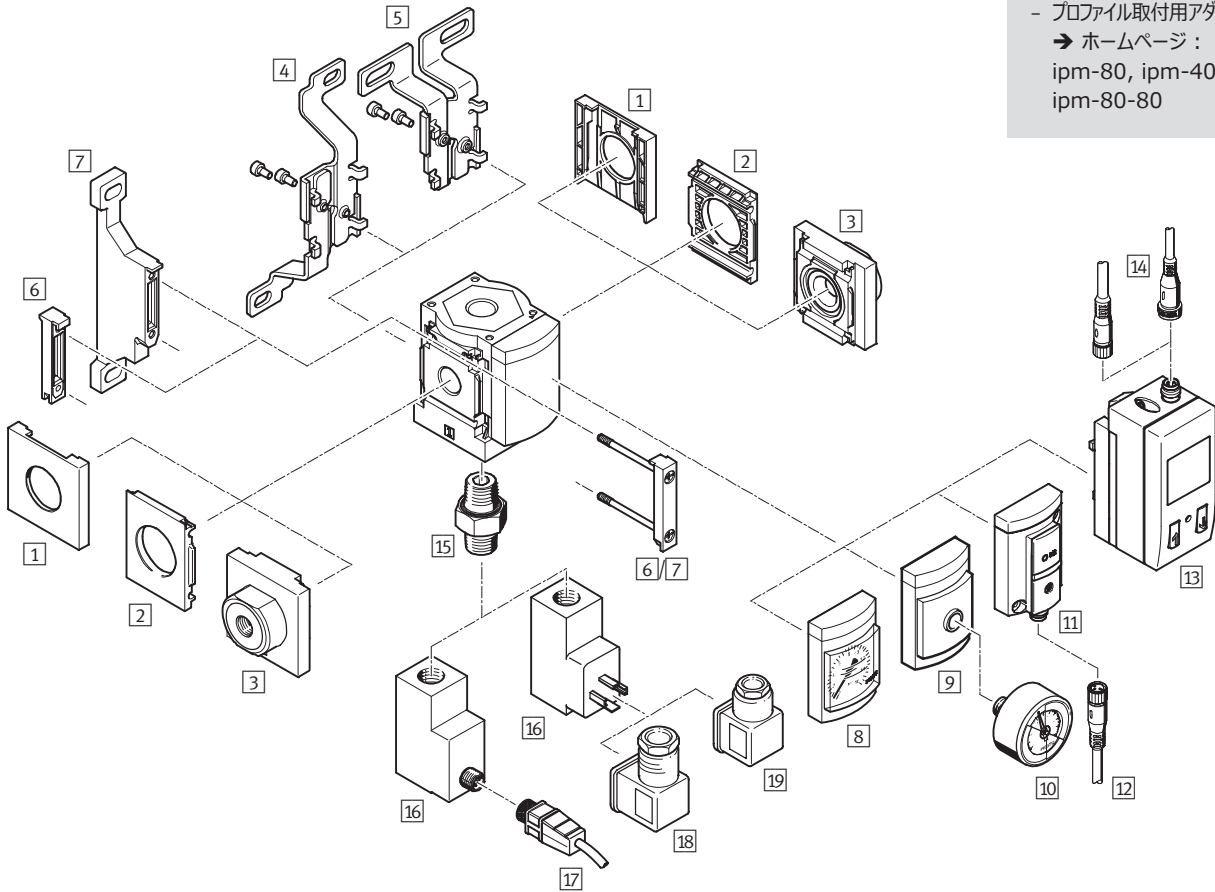
FESTO

分配モジュールMS4/MS6-FRM

注意

追加アクセサリ：

- MS4/MS6またはMS9との組み
合わせ用のモジュールコネクタ
→ ホームページ：
amv, rmv, armv
- プロファイル取付用アダプタプレート
→ ホームページ：
ipm-80, ipm-40-80,
ipm-80-80



MS分配モジュール MS4/MS6-FRMシリーズ

アクセサリ一覧

取付アタッチメントとアクセサリ						
	単独デバイス		コンビネーション		→ ページ/検索ワード	
	接続プレート付	接続プレートなし	接続プレート付	接続プレートなし		
1	ブラケット用プレート MS4/6-END	■	-	■	-	ms4-end ms6-end
2	モジュラーブラケット MS4/6-AEND	■ ¹⁾	-	■ ¹⁾	-	ms4-aend ms6-aend
3	接続プレート MS4/6-AG__	-	■ ¹⁾	-	■ ¹⁾	ms4-ag ms6-ag
4	I型ブラケット MS4/6-WB	■	■	-	-	ms4-wb ms6-wb
5	T型ブラケット MS4-WBM	■	■	-	-	ms4-wbm
6	モジュールコネクタ MS4/6-MV	-	■	■	■	ms4-mv ms6-mv
7	モジュラーブラケット MS4/6-WP	■	■	■	■	ms4-wp ms6-wp
	モジュラーブラケット (図なし) MS4/6-WPB/WPE/WPM	■	■	■	■	ms4-wp ms6-wp
8	MS圧力計 AG	■	■	■	■	P.16
9	EN圧力計用 A8/A4アダプタプレート	■	■	■	■	P.16
10	圧力計 MA	■	■	■	■	P.35
11	圧力センサ (LCDなし) AD7~AD10	■	■	■	■	P.16
12	接続ケーブル NEBU-M8__-LE3	■	■	■	■	P.35
13	圧力センサ (LCD付) AD1~AD4	■	■	■	■	P.16
14	接続ケーブル NEBU-M8__-LE3/NEBU-M12__-LE4	■	■	■	■	P.35
15	ダブルニップル ESK	■	■	■	■	P.36
16	圧カスイッチPEV X/Y/M12	■	■	■	■	P.16
17	接続ケーブル NEBU-M12__-LE4	■	■	■	■	P.35
18	エルボソケット PEV-1/4-WD-LED-__	■	■	■	■	P.36
19	プラグソケット MSSD-C-4P	■	■	■	■	P.36

1) 取付にはモジュールコネクタMS4/6-MV⁶⁾またはモジュラーブラケットMS4/6-WP/WPB/WPE/WPM⁷⁾が必要。

MS分配モジュール MS4/MS6-FRMシリーズ

FESTO

型式コード

MS 4 - FRM - 1/4 - Y

シリーズ	
MS	MSシリーズ

呼びサイズ	
4	グリッド40mm
6	グリッド62mm

機能	
FRM	分配モジュール

エア接続ポート	
MS4	
1/8	G1/8
1/4	G1/4
MS6	
1/4	G1/4
3/8	G3/8
1/2	G1/2

チェックバルブ/圧カスイッチ	
無記入	標準
I	チェックバルブ付
Y	圧カスイッチ付

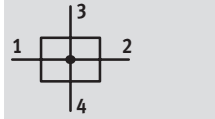
他のバリエーションもモジュラシステムを使用して注文可能 → P.16

- 接続プレート
- 圧力計
- 圧力計表示単位
- 圧カスイッチ
- 取付方法
- EU認証
- UL認証
- 流れ方向

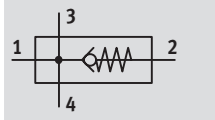
MS分配モジュール MS4/MS6-FRMシリーズ

テクニカルデータ

機能
標準



チェックバルブ付



- - 標準流量
1,200~14,700l/min
- - 使用温度範囲
-10~+60 °C
- - 使用圧力範囲
0~2.0MPa



- 空気圧マニホールド
- 中間ディストリビュータとして使用可能
- 補助モジュールのアタッチメント
- 上面、底面にも出力ポート
- チェックバルブが給油エアの逆流を防止
- 圧力センサ (オプション)
- コードEX4はゾーン1, 2, 21, 22の防爆エリアでの使用が可能

基本仕様		
サイズ	MS4	MS6
エア接続ポート1, 2 雌ねじ	G1/8, G1/4	G1/4, G3/8, G1/2
接続プレートAG	G1/8, G1/4, G3/8	G1/4, G3/8, G1/2, G3/4
エア接続ポート3, 4	G1/4	G1/2
デザイン	分配モジュール チェックバルブ付分配モジュール	
取付方法	取付ブラケット インライン	
取付姿勢	任意 ¹⁾	
圧力計	圧力センサ, LCDおよびアウトプット付 圧力センサ, インジケータおよびアウトプット付 圧力計 圧力計, 赤/緑表示 G1/4アダプタ G1/8アダプタ	-

1) 分配モジュールに圧力センサを組み付ける場合は垂直取付とし、ドレンがセンサに入り込まないようにしてください。

注意: この製品はISO 1179-1およびISO 228-1に適合しています。

標準流量 $q_{nN}^{1)}$ [l/min]					
サイズ	MS4		MS6		
エア接続ポート	G1/8	G1/4	G1/4	G3/8	G1/2
標準					
1 → 2	1,800	4,600	4,200	9,200	14,700
上面	1,600	1,500	6,000	4,700	4,400
底面	1,700	1,500	6,400	4,800	4,600
チェックバルブ付					
1 → 2	1,200	1,750	3,200	5,500	6,000
上面	500	500	2,700	2,900	3,100
底面	500	500	2,800	3,200	3,300

1) 測定条件: 1次側圧力 $p_1 = 0.6\text{MPa}$, 2次側圧力 $p_2 = 0.5\text{MPa}$, 圧力損失 $\Delta p = 0.1\text{MPa}$

MS分配モジュール MS4/MS6-FRMシリーズ

テクニカルデータ

FESTO

使用周囲条件						
サイズ	MS4			MS6		
ガイド	標準	チェックバルブ付	圧カスイッチX/Y/M12	標準	チェックバルブ付	圧カスイッチX/Y/M12
設定圧力範囲 [MPa]	0.1~1.4 (0.1~1.0) ¹⁾	0~1.0	0~1.2 (0~1.0) ¹⁾	0~2.0 (0~1.0) ¹⁾	0~2.0 (0~1.0) ¹⁾	0~1.2 (0~1.0) ¹⁾
作動流体	圧縮空気 (ISO 8573-1:2010[7:4:4]) 不活性ガス 給油または無給油 (給油の場合は常時給油)					
使用周囲温度 [°C]	-10~+60 (0~+50) ²⁾					
流体温度 [°C]	-10~+60 (0~+50) ²⁾					
保管温度 [°C]	-10~+60					
CRCクラス ³⁾	2					
UL認証	UL認証 (OL)					

1) 圧カセンサ付 (MS-FRM-AD_) 時またはUL認証 (MS-FRM-UL1) 時の値

2) 圧カセンサ付 (MS-FRM-AD_) 時の値

3) 耐腐食クラス=Corrosion Resistance Class (Festo standard FN 940070)

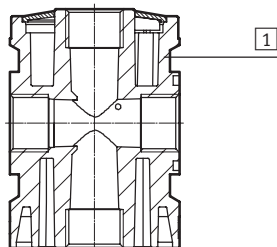
CRC2: 中程度の保護、屋内使用で結露が発生する場合保護可能、周囲大気に晒される外部の部品には予備的な表面処理が要求される。

ATEX	
EU認証	EX4
ATEXカテゴリ (ガス)	II 2G
ガス防爆タイプ	c T6 X
ATEX粉塵カテゴリ	II 2D
ガス防爆タイプ	c 60 °C X
ATEX使用周囲温度範囲	-10 °C ≤ Ta ≤ +60 °C
CEマーク (適合宣言書参照)	EU防爆指令 (ATEX) 準拠

質量[g]		
サイズ	MS4	MS6
分配モジュール	165	458
チェックバルブ付分配モジュール	160	400
圧カセンサAD_付分配モジュール	255	528
圧カスイッチX/Y/M12付分配モジュール	405	736

材質

断面構造図



分配モジュール	
1) ハウジング	アルミダイカスト
材質	RoHS対応 銅およびPTFE不使用 (AGまたはAD_以外)

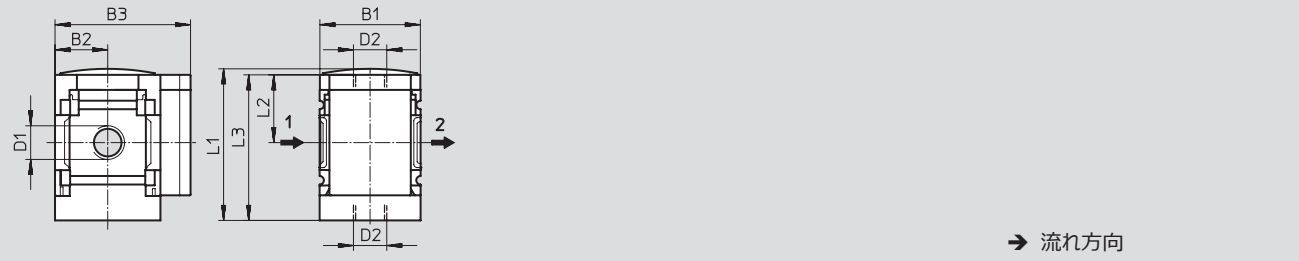
MS分配モジュール MS4/MS6-FRMシリーズ

テクニカルデータ

外形寸法図 - 基本寸法

CADデータのダウンロード → www.festo.jp/catalogue

雌ねじ, カバープレート付



型式	B1	B2	B3	D1	D2	L1	L2	L3
MS4-FRM-1/8	40	21	54	G1/8	G1/4	60.4	27	58
MS4-FRM-1/4				G1/4				
MS6-FRM-1/4	62	31	76	G1/4	G1/2	87.2	39	84.5
MS6-FRM-3/8				G3/8				
MS6-FRM-1/2				G1/2				

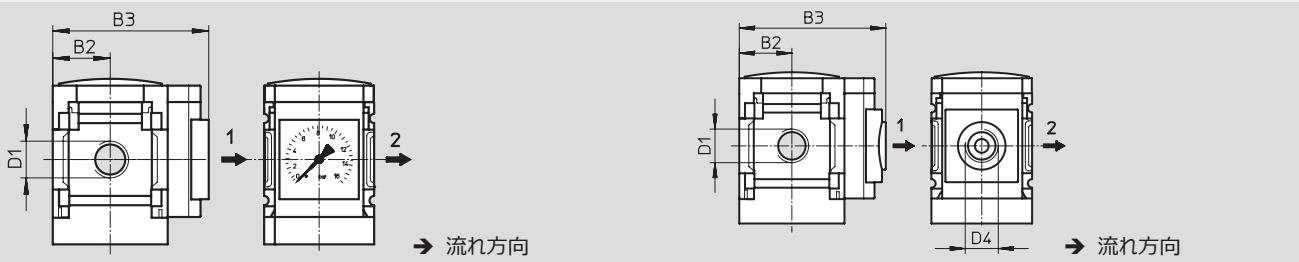
注意: この製品はISO 1179-1およびISO 228-1に適合しています。

外形寸法図 - 圧力計付

CADデータのダウンロード → www.festo.jp/catalogue

MS圧力計 (標準AG, 赤/緑表示RG), 圧力計表示単位[bar]

EN圧力計用アダプタプレートA8/A4, 圧力計なし



型式	B2	B3		D1	D4
		標準	チェックバルブ付		
MS4-FRM-1/8-__-AG	21	65		G1/8	-
MS4-FRM-1/4-__-AG		65		G1/4	
MS4-FRM-1/8-__-RG	21	66.5		G1/8	-
MS4-FRM-1/4-__-RG		66.5		G1/4	
MS4-FRM-1/8-__-A8	21	58.5		G1/8	G1/8
MS4-FRM-1/4-__-A8		58.5		G1/4	
MS4-FRM-1/8-__-A4	21	58.5		G1/8	G1/4
MS4-FRM-1/4-__-A4		58.5		G1/4	
MS6-FRM-1/4-__-AG	31	77	85	G1/4	-
MS6-FRM-3/8-__-AG				G3/8	
MS6-FRM-1/2-__-AG				G1/2	
MS6-FRM-1/4-__-RG	31	78.5	86.5	G1/4	-
MS6-FRM-3/8-__-RG				G3/8	
MS6-FRM-1/2-__-RG				G1/2	
MS6-FRM-1/4-__-A4	31	78.5		G1/4	G1/4
MS6-FRM-3/8-__-A4				G3/8	
MS6-FRM-1/2-__-A4				G1/2	

注意: この製品はISO 1179-1およびISO 228-1に適合しています。

MS分配モジュール MS4/MS6-FRMシリーズ

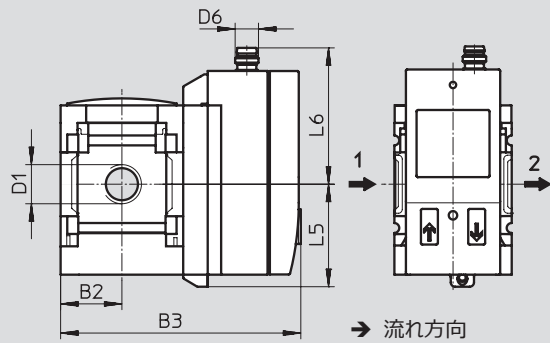
テクニカルデータ

FESTO

外形寸法図 - 圧力センサ付 AD1~AD4 (LCD付)

CADデータのダウンロード → www.festo.jp/catalogue

詳細仕様 → ホームページ : [sde1](#)



AD1 :
SDE1-D10- G2-MS-L-P1-M8
3ピンM8x1プラグ
PNPx1

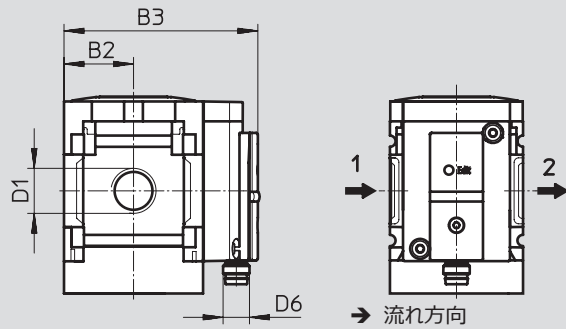
AD3 :
SDE1-D10- G2-MS-L-PI-M12
4ピンM12x1プラグ
PNPx1, 4~20mAアナログ

AD2 :
SDE1-D10- G2-MS-L-N1-M8
3ピンM8x1プラグ
NPNx1

AD4 :
SDE1-D10- G2-MS-L-NI-M12
4ピンM12x1プラグ
NPNx1, 4~20mAアナログ

AD7~AD10 (作動状態表示付)

詳細仕様 → ホームページ : [sde5](#)



AD7 :
SDE5-D10-O- __-P-M8
3ピンM8x1プラグ
スレッシュホールドコンパレータ
PNPx1, N/O

AD9 :
SDE5-D10-O3- __-P-M8
3ピンM8x1プラグ
ウインドウコンパレータ
PNPx1, N/O

AD8 :
SDE5-D10-C- __-P-M8
3ピンM8x1プラグ
スレッシュホールドコンパレータ
PNPx1, N/C

AD10 :
SDE5-D10-C3- __-P-M8
3ピンM8x1プラグ
ウインドウコンパレータ
PNPx1, N/C

シリーズ	B2	B3	D1	D6	L5	L6
MS4-FRM-1/8-__-AD1/AD2	21	82.6	G1/8	M8x1	35.1	46.7
MS4-FRM-1/4-__-AD1/AD2			G1/4			
MS4-FRM-1/8-__-AD3/AD4	21	82.6	G1/8	M12x1	35.1	55.8
MS4-FRM-1/4-__-AD3/AD4			G1/4			
MS4-FRM-1/8-__-AD7/AD8/ AD9/AD10	21	59	G1/8	M8x1	-	-
MS4-FRM-1/4-__-AD7/AD8/ AD9/AD10			G1/4			
MS6-FRM-1/4-__-AD1/AD2	31	103	G1/4	M8x1	35.1	46.7
MS6-FRM-3/8-__-AD1/AD2			G3/8			
MS6-FRM-1/2-__-AD1/AD2			G1/2			
MS6-FRM-1/4-__-AD3/AD4	31	103	G1/4	M12x1	35.1	55.8
MS6-FRM-3/8-__-AD3/AD4			G3/8			
MS6-FRM-1/2-__-AD3/AD4			G1/2			
MS6-FRM-1/4-__-AD7/AD8/ AD9/AD10	31	79	G1/4	M8x1	-	-
MS6-FRM-3/8-__-AD7/AD8/ AD9/AD10			G3/8			
MS6-FRM-1/2-__-AD7/AD8/ AD9/AD10			G1/2			

注意 : この製品はISO 1179-1およびISO 228-1に適合しています。

MS分配モジュール MS4/MS6-FRMシリーズ

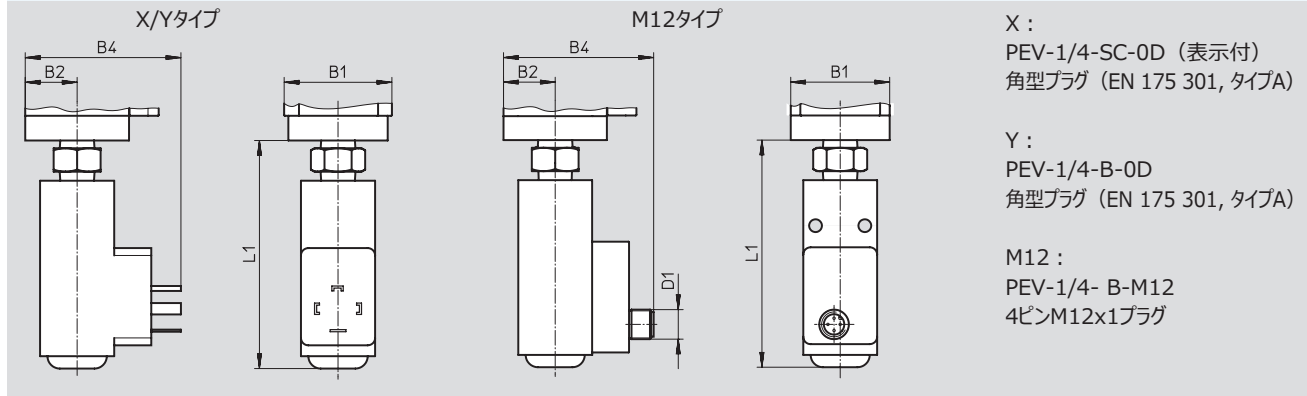
テクニカルデータ

外形寸法図 - 圧カスイッチ付

CADデータのダウンロード → www.festo.jp/catalogue

X/Y/M12 (スイッチングポイント調整可能)

詳細仕様 → ホームページ: pev-1/4



X :
PEV-1/4-SC-0D (表示付)
角型プラグ (EN 175 301, タイプA)

Y :
PEV-1/4-B-0D
角型プラグ (EN 175 301, タイプA)

M12 :
PEV-1/4- B-M12
4ピンM12x1プラグ

型式	B1	B2	B4	D1	L1
MS4-FRM-__-X/Y	40	21	63	-	92.3
MS4-FRM-__-M12	40	21	61	M12x1	92.3
MS6-FRM-__-X/Y	62	31	73	-	99.5
MS6-FRM-__-M12	62	31	71	M12x1	99.5

型式データ

サイズ	接続ポート	標準		チェックバルブ付		圧カスイッチPEV-1/4-B-OD付	
		製品番号	型式	製品番号	型式	製品番号	型式
MS4	G1/8	529559	MS4-FRM-1/8 ¹⁾	-	-	-	-
	G1/4	529555	MS4-FRM-1/4 ¹⁾	536966	MS4-FRM-1/4-I ¹⁾	529556	MS4-FRM-1/4-Y ¹⁾
MS6	G1/4	529857	MS6-FRM-1/4 ¹⁾	536967	MS6-FRM-1/4-I ¹⁾	529858	MS6-FRM-1/4-Y ¹⁾
	G3/8	529861	MS6-FRM-3/8 ¹⁾	-	-	529862	MS6-FRM-3/8-Y ¹⁾
	G1/2	529853	MS6-FRM-1/2 ¹⁾	536969	MS6-FRM-1/2-I ¹⁾	529854	MS6-FRM-1/2-Y ¹⁾

1) 銅およびPTFE不使用

MS分配モジュール MS4/MS6-FRMシリーズ

FESTO

型式データ - 型式構成

M 必須項目 →

製品番号	シリーズ	サイズ	機能	エア接続ポート
562176 527676	MS	4 6	FRM	1/8, 1/4, 3/8, 1/2, AG__
型式例 527676	MS	6	- FRM	- 3/8

型式表						
グリッド	[mm]	40	62	条件	コード	入カコード
M	製品番号	527703	527676			
	シリーズ	MSシリーズ			MS	MS
	サイズ	4	6		—	
	機能	分配モジュール			-FRM	-FRM
	エア接続ポート	雌ねじG1/8	—	①	-1/8	
		雌ねじG1/4	雌ねじG1/4	①	-1/4	
		—	雌ねじG3/8	①	-3/8	
		—	雌ねじG1/2	①	-1/2	
		接続プレートG1/8	—		-AGA	
		接続プレートG1/4	接続プレートG1/4		-AGB	
		接続プレートG3/8	接続プレートG3/8		-AGC	
		—	接続プレートG1/2		-AGD	
		—	接続プレートG3/4		-AGE	

① 1/8, 1/4, 3/8, 1/2, AD1~AD4, AD7~AD10, X, Y, M12, WPM
EX4時不可

型式記入欄

	MS		-FRM	
--	-----------	--	-------------	--

MS分配モジュール MS4/MS6-FRMシリーズ

型式データ - 型式構成

→ **オプション**

補助機能	圧力計	圧力計表示単位	圧力スイッチ	取付方法	EU 認証	UL 認証	流れ方向
I	AG, A8 A4, RG AD1~AD4 AD7~AD10	PSI, MPA	X, Y, M12	WP, WPM WB, WBM	EX4	UL1	Z
-	- AG -	-	-	-	-	-	-

型式コード		グリッド	[mm]	40	62	条件	コード	入力コード	
○	補助機能			チェックバルブ付			-I		
	圧力計			MS圧力計, bar表示			-AG		
					圧力計用G1/8アダプタプレート	-	-A8		
					圧力計なし				
					圧力計用G1/4アダプタプレート, 圧力計なし			-A4	
					圧力計, 赤/緑表示		1 2	-RG	
					LCD付圧力センサ, 3ピンM8プラグ, PNPx1		1 2	-AD1	
					LCD付圧力センサ, 3ピンM8プラグ, NPNx1		1 2	-AD2	
					LCD付圧力センサ, 4ピンM12プラグ, PNPx1, アナログアウト4~20mA		1 2	-AD3	
					LCD付圧力センサ, 4ピンM12プラグ, NPNx1, アナログアウト4~20 mA		1 2	-AD4	
					作動状態表示付圧力センサ, M8プラグ, スレッシュホールドコンパレータ, PNP, N/O		1 2	-AD7	
					作動状態表示付圧力センサ, M8プラグ, スレッシュホールドコンパレータ, PNP, N/C		1 2	-AD8	
					作動状態表示付圧力センサ, M8プラグ, ウィンドウコンパレータ, PNP, N/O		1 2	-AD9	
					作動状態表示付圧力センサ, M8プラグ, ウィンドウコンパレータ, PNP, N/C		1 2	-AD10	
		圧力計表示単位			psi		3	-PSI	
			MPa		4	-MPA			
	圧力スイッチ			圧力スイッチPEV (表示付), 角型プラグソケット (EN 175301, タイプA)		1 5	-X		
				圧力スイッチPEV (表示なし), 角型プラグソケット (EN 175301, タイプA)		1 5	-Y		
				圧力スイッチPEV (表示なし), 4ピンM12丸形プラグソケット		1 5	-M12		
	取付方法			モジュラーブラケット		6	-WP		
				モジュラーブラケット (レール付)		1 6	-WPM		
				I型ブラケット			-WB		
				T型ブラケット		-	-WBM		
	EU認証			EU防爆指令 (ATEX) 準拠II 2GD			-EX4		
	UL認証			cULus (アメリカ, カナダ)			-UL1		
	流れ方向			逆流 (右→左)			-Z		

- ② **AD1~AD4, AD7~AD10**
測定範囲最大1.0MPa
- ③ **PSI**
圧力計AG時のみ

- ④ **MPA**
圧力計AGまたはRG時のみ
- ⑤ **X, Y, M12**
許容圧力P1 = 1.2MPa
- ⑥ **WP, WPM**
接続プレートAGA, AGB, AGC, AGD, AGE時のみ

型式記入欄

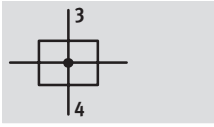
- [] - [] - [] - [] - [] - []

MS分配モジュール MS4/MS6-FRMシリーズ

FESTO

テクニカルデータ

機能



- - 標準流量
2,900~14,600 l/min
- - 使用温度範囲
-10~+60 °C
- - 使用圧力範囲
0~2.0MPa



- - 注意
分配ブロックMS4/6-FRM-FRZ
のグリッド幅は約半分です。

- 空気圧マニホールド
- 上面、底面にも出力ポート
- 中間ディストリビュータとして使用可能
- 2つのレギュレータ間の中間ディストリビュータとしてMS4（圧力計付大型ノブ）で使用可能

基本仕様		
サイズ	MS4	MS6
エア接続ポート3, 4	G1/4	G1/2
デザイン	分配モジュール	
取付方法	取付ブラケット	
	インライン	
取付姿勢	任意	

注意：この製品はISO 1179-1およびISO 228-1に適合しています。

標準流量 q_{nN^1} [l/min]		
サイズ	MS4	MS6
1 → 2	4,050	14,600
上面	3,250	10,400
底面	2,900	9,850

1) 測定条件：1次側圧力 $p_1 = 0.6\text{MPa}$, 2次側圧力 $p_2 = 0.5\text{MPa}$, 圧力損失 $\Delta p = 0.1\text{MPa}$

使用周囲条件		
サイズ	MS4	MS6
設定圧力範囲 [MPa]	0.1~1.4 (0~1.0) ¹⁾	0.1~2.0 (0~1.0) ¹⁾
作動流体	ろ過 (ISO 85731:2010[7 : 4 : 4]) 圧縮空気	
	不活性ガス	
	給油または無給油 (給油の場合は常時給油)	
使用周囲温度 [°C]	-10~+60	
流体温度 [°C]	-10~+60	
保管温度 [°C]	-10~+60	
CRCクラス ²⁾	2	
UL認証	UL認証 (OL)	

1) UL認証時の値

2) 耐腐食クラス=Corrosion Resistance Class (Festo standard FN 940070)

CRC2：中程度の保護、屋内使用で結露が発生する場合保護可能、周囲大気に晒される外部の部品には予備的な表面処理が要求される。

MS分配モジュール MS4/MS6-FRM-FRZシリーズ

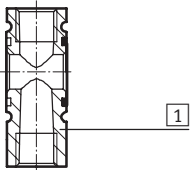
FESTO

テクニカルデータ

質量[g]		
サイズ	MS4	MS6
分配ブロック	60	163

材質

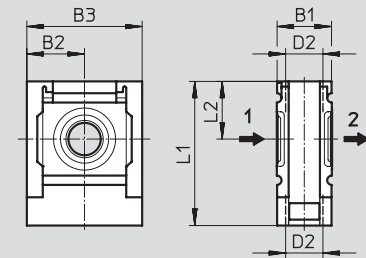
断面構造図



分配ブロック	
① ハウジング	アルミダイカスト
材質	RoHS 対応
	銅および PTFE 不使用

外形寸法図

CADデータのダウンロード → www.festo.jp/catalogue



型式	B1	B2	B3	D2	L1	L2
MS4-FRM-FRZ	20	21	42	G1/4	52.5	21
MS6-FRM-FRZ	31	31	62	G1/2	76.5	31

注意：この製品はISO 1179-1およびISO 228-1に適合しています。

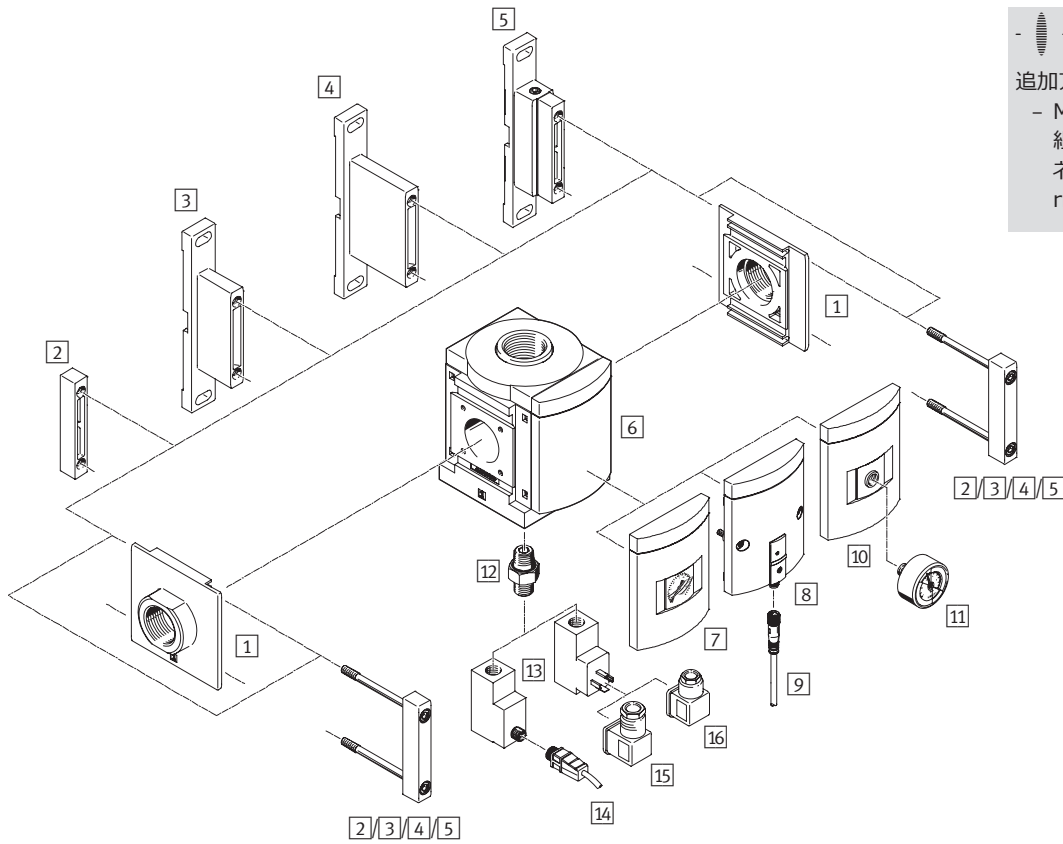
型式データ

サイズ	製品番号	型式
MS4	549336	MS4-FRM-FRZ
MS6	549337	MS6-FRM-FRZ

MS分配モジュール MS9-FRMシリーズ

アクセサリ一覧

FESTO



- 注意

追加アクセサリ：
 - MS6/MS9またはMS12との
 組み合わせ用のモジュールコ
 ネクタ → ホームページ：
 rmv, armv

MS分配モジュール MS9-FRMシリーズ

アクセサリ一覧

取付アタッチメントとアクセサリ						
		構成部品		コンビネーション ねじ, 接続プレートなし	→ ページ/ 検索ワード	
		雌ねじ G3/4, G1 N3/4, N1	接続プレートAG__, AQ__ EU認証EX4なし EU認証EX4			
1	接続プレート MS9-AG__	-	■	■	■	ms9-ag
	接続プレート MS9-AQ__	-	■	-	■	ms9-aq
2	モジュールコネクタ MS9-MV	-	-	-	■	ms9-mv
3	モジュラーブラケット MS9-WP	■	■	■	■	ms9-wp
4	モジュラーブラケット (ラージギャップ) MS9-WPB	■	■	■	■	ms9-wp
5	モジュラーブラケット MS9-WPMLレール付	■	■	-	■	ms9-wp
6	カバープレート VS	■	■	■	■	P.28
7	MS圧力計 AG	■	■	■	■	P.28
8	圧力センサ (LCDなし) AD7~AD10	■	■	-	■	P.28
9	接続ケーブル NEBU-M8__-LE3	■	■	-	■	P.35
10	圧力計用G1/4アダプタプレート A4	■	■	■	■	P.28
11	圧力計 MA	■	■	■	■	P.35
12	ダブルニップル(納入時に付属) ESK	■	■	-	■	-
13	圧カスイッチPEV X/Y/M12	■	■	-	■	P.28
14	接続ケーブル NEBU-M12__-LE4	■	■	-	■	P.35
15	エルボソケット PEV-1/4-WD-LED-__	■	■	-	■	P.36
16	プラグソケット MSSD-C-4P	■	■	-	■	P.36

MS分配モジュール MS9-FRMシリーズ

型式コード

FESTO

	MS	9	-	FRM	-	G	-	VS	-	Y
シリーズ										
MS	MSシリーズ									
サイズ										
9	グリッド90mm									
サービス機能										
FRM	分配モジュール									
エア接続ポート										
G	ねじ, 接続プレートなし									
NG	ねじ, 接続プレートなし (ポート3, 4 : NPTねじ)									
圧力計										
VS	カバープレート									
圧カスイッチ										
無記入	圧カスイッチなし									
Y	圧カスイッチ付									

他のバリエーションもモジュラシステムを使用して選定可能→P.28

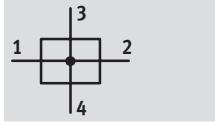
- エア接続ポート
- 圧力計
- 圧力計表示単位
- 圧カスイッチ
- 取付方法
- EU認証
- UL認証
- 流れ方向

MS分配モジュール MS9-FRMシリーズ

FESTO

テクニカルデータ

回路記号



- - 標準流量
10,000~50,000 l/min
- - 使用温度範囲
-10~+60 °C
- - 使用圧力範囲
0~2.0MPa



- 空気圧マニホールド
- 補助モジュールのアタッチメント
- 上面、底面にも出力ポート
- 中間ディストリビュータとして使用可能
- コードEX4はゾーン1, 2, 21, 22の防爆エリアでの使用が可能
- 圧力センサ（オプション）

基本仕様	
エア接続ポート1, 2 雌ねじ	G3/4, G1, NPT3/4, NPT1
接続プレートAG__	G1/2, G3/4, G1, G1 1/4, G1 1/2
接続プレートAQ__	NPT1/2, NPT3/4, NPT1, NPT1 1/4, NPT1 1/2
ねじ/接続プレートなし	-
エア接続ポート3, 4	G1（接続ポート1, 2 : G3/4, G1, AG_, G） NPT1-11 1/2（接続ポート1, 2 : N3/4, N1, AQ_, NG）
デザイン	分配モジュール
取付方法	取付ブラケット インライン フロントパネル取付
取付姿勢	任意 ¹⁾
圧力計	圧力センサ, インジケータおよびアウトプット付 圧力計 圧力計, 赤/緑表示 G1/4アダプタ

1) 分配モジュールに圧力センサを組み付ける場合は垂直取付とし、ドレンがセンサに入り込まないようにしてください。

注意：この製品はISO 1179-1およびISO 228-1に適合しています。

標準流量 q_n [l/min]					
エア接続ポート	接続プレート AGD/AQR	雌ねじG3/4, NPT3/4 接続プレートAGE/AQS	雌ねじG1/NPT1 接続プレートAGF/AQT	接続プレート AGG/AQU	接続プレート AGH/AQV
1 → 2	10,000	25,000	45,000	47,000	50,000
上面	13,000				
底面	13,000				

1) 測定条件：1次側圧力 $p_1 = 0.6$ MPa, 2次側圧力 $p_2 = 0.5$ MPa, 圧力損失 $\Delta p = 0.1$ MPa

MS分配モジュール MS9-FRMシリーズ

テクニカルデータ

FESTO

使用周囲条件			
ガイド	標準	圧カスイッチ X/Y/M12	圧力センサ AD__
設定圧力範囲 [MPa]	0.1~2.0	0.1~1.2	0.1~1.0
作動流体	ろ過 (ISO 85731:2010[7:4:4]) 圧縮空気		
	給油での使用可		
使用周囲温度 [°C]	-10~+60	-10~+60	0~+50
流体温度 [°C]	-10~+60	-10~+60	0~+50
保管温度 [°C]	-10~+60	-10~+60	-10~+60
CRCクラス ¹⁾	2		
認証 (UL1タイプ)	UL認証 (OL)		

1) 耐腐食クラス=Corrosion Resistance Class (Festo standard FN 940070)

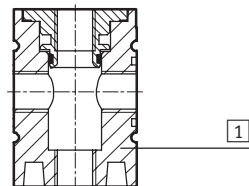
CRC2: 中程度の保護、屋内使用で結露が発生する場合保護可能、周囲大気に晒される外部の部品には予備的な表面処理が要求される。

ATEX	
EU認証	EX4
ATEXカテゴリ (ガス)	II 2G
ガス防爆タイプ	c T6 X
ATEX粉塵カテゴリ	II 2D
ガス防爆タイプ	c 60 °C X
ATEX使用周囲温度範囲	-10 °C ≤ Ta ≤ +60 °C
CEマーク (適合宣言書参照)	EU防爆指令 (ATEX) 準拠

質量[g]	
分配モジュール	1,000
圧カスイッチX/Y/M12付分配モジュール	1,100

材質

断面構造図



分配モジュール	
① チューブ	アルミダイカスト
- カバー	強化PA
- 接続プレート, モジュールコネクタ モジュラーブラケット	アルミダイカスト
材質	RoHS対応 銅およびPTFE不使用 (AGタイプ 以外)

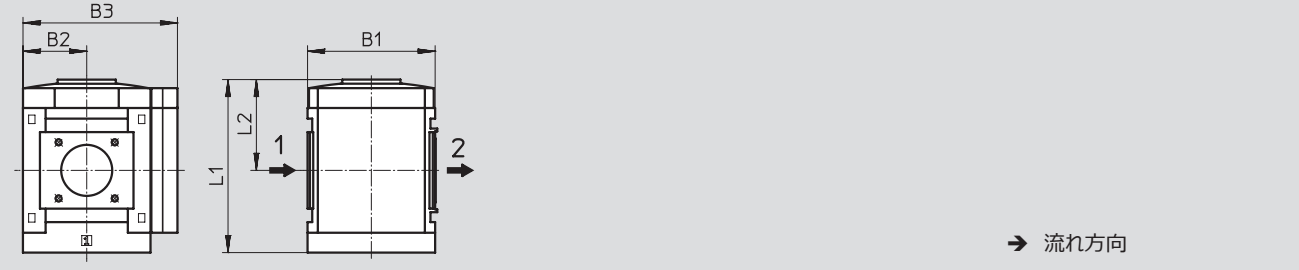
MS分配モジュール MS9-FRMシリーズ

テクニカルデータ

外形寸法図 - 基本寸法

CADデータのダウンロード → www.festo.jp/catalogue

ねじ, 接続プレートなし, カバープレートVS



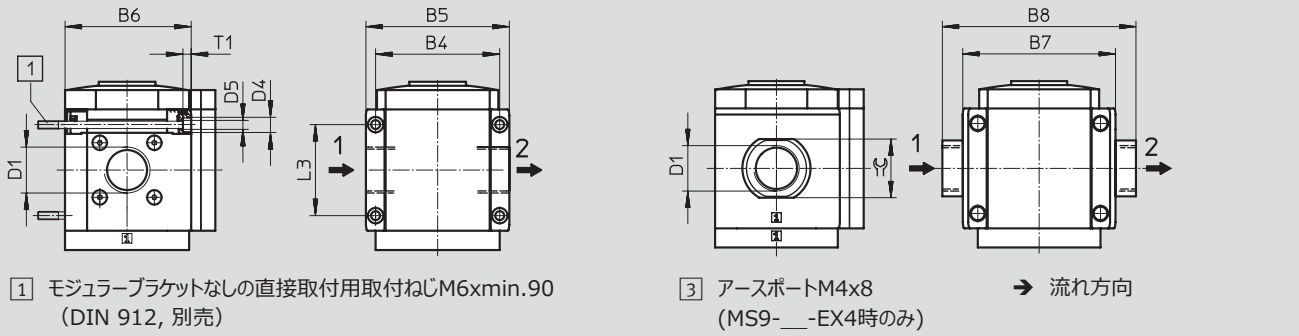
型式	B1	B2	B3	L1	L2
MS9-FRM-G/NG	90	45	109	122	64

外形寸法図 - 接続ねじ/接続プレート

CADデータのダウンロード → www.festo.jp/catalogue

雌ねじ3/4, 1, N3/4, N1

接続プレートAG__, AQ__



① モジュラープラケットなしの直接取付用取付ねじM6xmin.90 (DIN 912, 別売)

③ アースポートM4x8 (MS9-__-EX4時のみ)

型式	B4	B5	B6	B7		B8	D1	D4	D5	L3	L4		T1	☉
					EX4							EX4		
MS9-FRM-3/4	90	104	91.5	-	-	-	G3/4	11	6.5	66	-	-	6	-
MS9-FRM-1							G1							
MS9-FRM-AGD	-	-	-	112	122	132	G1/2	-	-	-	35	-	-	30
MS9-FRM-AGE							G3/4							36
MS9-FRM-AGF							G1							41
MS9-FRM-AGG							G1 1/4							50
MS9-FRM-AGH							G1 1/2							55
MS9-FRM-N3/4	90	104	91.5	-	-	-	NPT3/4-14	11	6.5	66	-	-	6	-
MS9-FRM-N1							NPT1-11 1/2							
MS9-FRM-AQR	-	-	-	112	-	132	NPT1/2-14	-	-	-	-	-	-	30
MS9-FRM-AQS						132	NPT3/4-14							36
MS9-FRM-AQT						142	NPT1-11 1/2							41
MS9-FRM-AQU						162	NPT1 1/4-11 1/2							50
MS9-FRM-AQV						176	NPT1 1/2-11 1/2							55

注意: この製品はISO 1179-1およびISO 228-1に適合しています。

MS分配モジュール MS9-FRMシリーズ

テクニカルデータ

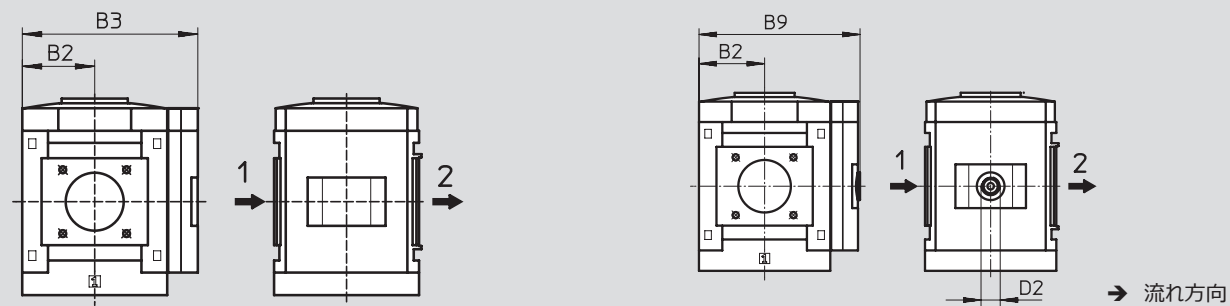
FESTO

外形寸法図 - 圧力計付

CADデータのダウンロード → www.festo.jp/catalogue

MS圧力計 (標準AG, 赤/緑表示RG)

EN圧力計用アダプタプレートA4, 圧力計なし



型式	B2	B3	B9	D2
MS9-FRM-__-AG/RG	45	109	-	-
MS9-FRM-__-A4		-	110	G1/4

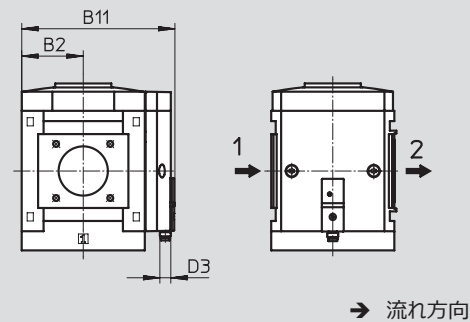
注意: この製品はISO 1179-1およびISO 228-1に適合しています。

外形寸法図 - 圧力センサ付

CADデータのダウンロード → www.festo.jp/catalogue

AD7~AD10 (作動状態表示付)

詳細仕様 → ホームページ: sde5



AD7 :
SDE5-D10-O-__-P-M8
3ピンM8x1プラグ
スレッシュولدコンパレータ
PNPx1, N/O

AD9 :
SDE5-D10-O3-__-P-M8
3ピンM8x1プラグ
ウインドウコンパレータ
PNPx1, N/O

AD8 :
DE5-D10-C-__-P-M8
3ピンM8x1プラグ
スレッシュولدコンパレータ
PNPx1, N/C

AD10 :
SDE5-D10-C3-__-P-M8
3ピンM8x1プラグ
ウインドウコンパレータ
PNPx1, N/C

型式	B2	B11	D3
MS9-FRM-__-AD7/AD8/AD9/AD10	45	112	M8

MS分配モジュール MS9-FRMシリーズ

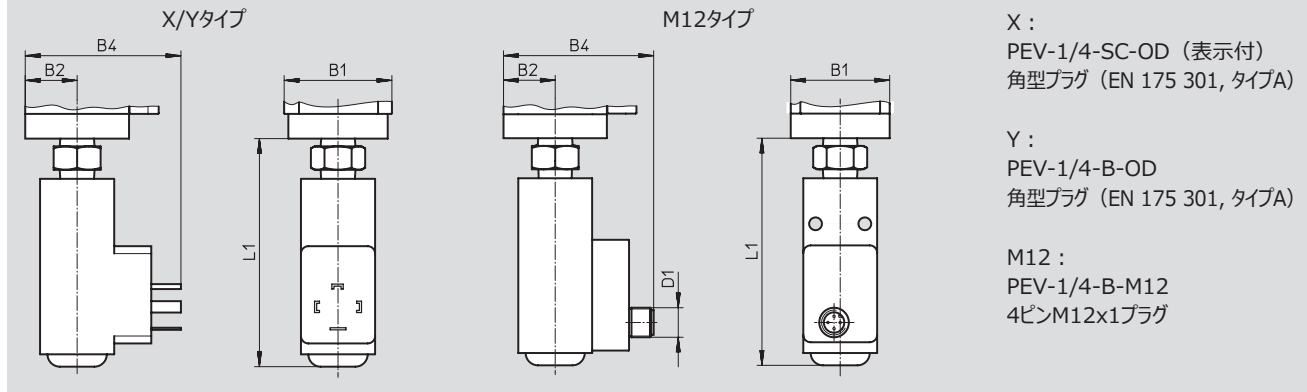
テクニカルデータ

外形寸法図 - 圧カスイッチ付

CADデータのダウンロード → www.festo.jp/catalogue

X/Y/M12 (スイッチングポイント調整可能)

詳細仕様 → ホームページ: pev-1/4



型式	B1	B2	B4	D1	L1
MS9-FRM-__-X/Y	90	45	87	-	105
MS9-FRM-__-M12	90	45	85	M12x1	105

型式データ

サイズ	接続ポート径	標準		圧カスイッチPEV-1/4-B-OD付	
		製品番号	型式	製品番号	型式
カバープレート					
MS9	-	564145	MS9-FRM-G-VS	564147	MS9-FRM-G-VS-Y
カバープレート : ポート3, 4NPT					
MS9	-	564148	MS9-FRM-NG-VS	564150	MS9-FRM-NG-VS-Y

MS分配モジュール MS9-FRMシリーズ

FESTO

型式データ - 型式構成

M 必須項目 →

製品番号	シリーズ	サイズ	機能	エア接続ポート
562534	MS	9	FRM	3/4, 1, AG_, N3/4, N1, AQ_, G, NG
型式例				
562534	MS	9	- FRM	- AGE

型式コード		条件	コード	入力コード
グリッド寸法	[mm]	90		
M 製品番号	562534			
シリーズ	MSシリーズ		MS	MS
サイズ	9		9	9
機能	分配モジュール		-FRM	-FRM
エア接続ポート	雌ねじG3/4	1	-3/4	
	雌ねじG1	1	-1	
	接続プレートG1/2		-AGD	
	接続プレートG3/4		-AGE	
	接続プレートG1/8		-AGF	
	接続プレートG1 1/4		-AGG	
	接続プレートG1 1/2		-AGH	
	雌ねじNPT3/4	1	-N3/4	
	雌ねじNPT1	1	-N1	
	接続プレートNPT1/2	1	-AQR	
	接続プレートNPT3/4	1	-AQS	
	接続プレートNPT1	1	-AQT	
	接続プレートNPT1 1/4	1	-AQU	
	接続プレートNPT1 1/2	1	-AQV	
	ねじ, 接続プレートなし	1	-G	
	ねじ, 接続プレートなし, ポート3, 4 : NPTねじ	1	-NG	

1 3/4, 1, N3/4, N1, AQR, AQS, AQT, AQU, AQV, G, NG, AD7, AD8, AD9, AD10, X, Y, M12, WPM
EX4時は不可

型式記入欄

562534 MS 9 - FRM -

MS分配モジュール MS9-FRMシリーズ

型式データ - 型式構成品

→ M		O オプション				
圧力計	圧力計表示単位	圧カスイッチ	取付方法	EU認証	UL認証	流れ方向
AG, VS A4, RG AD7~AD10	PSI, MPA BAR	X, Y, M12	WP, WPM WPB	EX4	UL1	Z
- VS	-	-	-	-	-	-

型式コード		グリッド	[mm]	90	条件	コード	入力コード
M	圧力計	MS圧力計				-AG	
		カバープレート				-VS	
		圧力計用G1/4アダプタプレート, 圧力計なし				-A4	
		圧力計, 赤/緑表示			2	-RG	
		作動状態表示付圧カセンサ, M8プラグ, スレッシュホールドコンパレータ, PNP, N/O			1 3	-AD7	
		作動状態表示付圧カセンサ, M8プラグ, スレッシュホールドコンパレータ, PNP, N/C			1 3	-AD8	
		作動状態表示付圧カセンサ, M8プラグ, スレッシュホールドコンパレータ, PNP, N/O			1 3	-AD9	
		作動状態表示付圧カセンサ, M8プラグ, スレッシュホールドコンパレータ, PNP, N/C			1 3	-AD10	
O	圧力計表示単位	psi			4	-PSI	
		MPa			4	-MPA	
		bar			4	-BAR	
	圧カスイッチ	圧カスイッチPEV (表示付), 角型のプラグソケット (EN 175301, タイプA)			1 5	X	
		圧カスイッチPEV (表示付), 角型のプラグソケット (EN 175301, タイプA)			1 5	-Y	
		圧カスイッチPEV (表示なし), 4ピンM12丸型プラグソケット			1 5	-M12	
	取付方法	モジュラーブラケット			6	-WP	
		モジュラーブラケット (レール付)			1 6	-WPM	
		モジュラーブラケット (ラージギャップ)			6	-WPB	
	EU認証	EU防爆指令 (ATEX) 準拠				-EX4	
UL認証	cULus (アメリカ, カナダ)				-UL1		
流れ方向	逆流 (右→左)				-Z		

- ① 3/4, 1, N3/4, N1, AQR, AQS, AQT, AQU, AQV, G, NG, AD7, AD8, AD9, ⑤ X, Y, M12 許容圧力範囲P1 = 1.2MPa
 AD10, X, Y, M12, WPM ⑥ WP, WPM, WPB エア接続ポートG/N時不可
 EX4時不可
 ② RG 圧力計表示単位PSI時不可
 PSI表示はbar表示圧力計の内側のみ
 ③ AD7~AD10 測定範囲最大1.0MPa
 ④ PSI, MPA, BAR 圧力計VS, A4, AD7, AD8, AD9, AD10時不可

型式記入欄

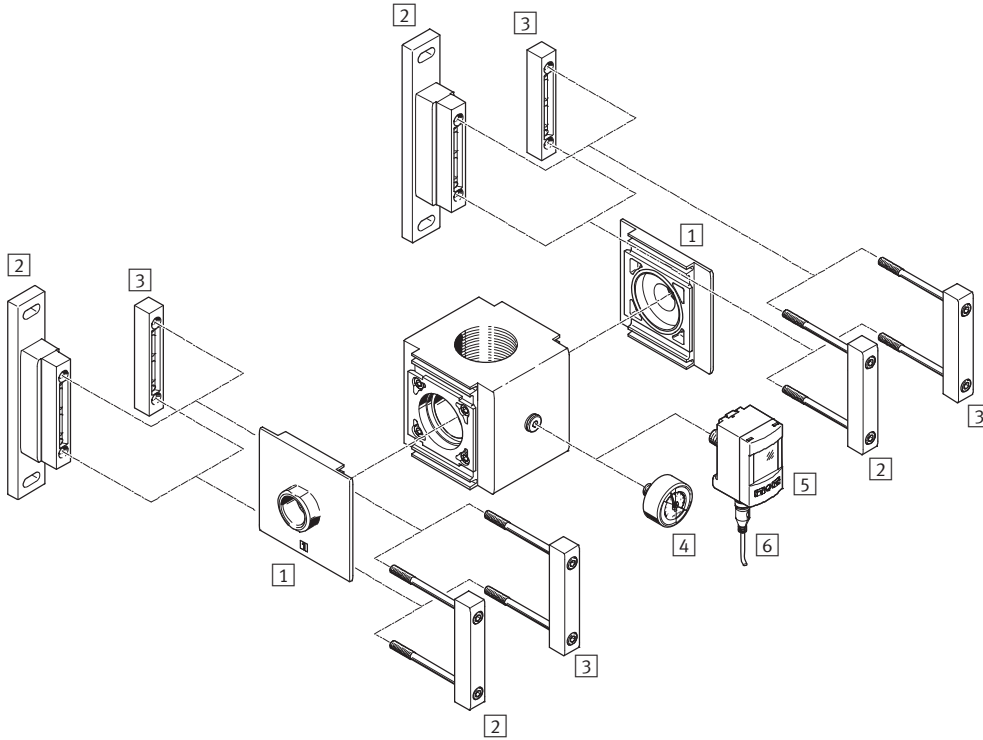
- [] - [] - [] - [] - [] - []

MS分配モジュール MS12-FRMシリーズ

アクセサリ一覧

FESTO

分配モジュールMS12-FRM



注意
追加アクセサリ：
- MS9との組み合わせ用モジュールコネクタ → ホームページ：amv

取付アタッチメントとアクセサリ		→ ページ/検索ワード
1	接続プレート MS12-AG__	ms12-ag
2	モジュラーブラケット MS12-WP	ms12-wp
3	モジュールコネクタ MS12-MV	ms12-mv
4	圧力計 MA	P.35
5	圧力センサ SPAU	P.35
6	接続ケーブル NEBU-M8__-LE4/NEBU-M12__-LE4	P.35

MS分配モジュール MS12-FRMシリーズ

型式コード

	MS	12	-	FRM	-	G
シリーズ						
MS	MSシリーズ					
サイズ						
12	グリッド124mm					
サービス機能						
FRM	分配モジュール					
接続径						
G	接続ねじ, 接続プレートなし 接続プレート → アクセサリ					

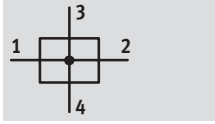
他のバリエーションもモジュラシステムを使用して選定可能 → P.34

- 接続プレート
- 取付方法

MS分配モジュール MS12-FRMシリーズ

テクニカルデータ

機能



- - 標準流量
25,000~42,000 l/min
- - 使用温度範囲
-10~+60 °C
- - 使用圧力範囲
0~2.0MPa



- 空気圧マニホールド
- 補助モジュールのアタッチメント
- 上面、底面にも出力ポート
- 中間ディストリビュータとして使用可能

基本仕様	
エア接続ポート1, 2	
接続プレートAG__	G1, G1 1/4, G1 1/2, G2
ねじ/接続プレートなし	-
エア接続ポート3	G2
エア接続ポート4	G1
デザイン	分配モジュール
取付方法	取付ブラケット
	インライン
取付姿勢	任意

注意：この製品はISO 1179-1およびISO 228-1に適合しています。

標準流量 q_{nN1} [l/min]	
1 → 2	25,000~42,000

1) 接続プレートAG__時
測定条件：1次側圧力 $p_1 = 0.6\text{MPa}$, 2次側圧力 $p_2 = 0.5\text{MPa}$, 圧力損失 $\Delta p = 0.1\text{MPa}$

使用周囲条件		
設定圧力範囲	[MPa]	0.1~0.2
作動流体		ろ過 (ISO 8573-1:2010[- : - : -]) 圧縮空気
使用周囲温度	[°C]	-10~+60
流体温度	[°C]	-10~+60
保管温度	[°C]	-10~+60
耐腐食	CRC ¹⁾	2

1) 耐腐食クラス=Corrosion Resistance Class (Festo standard FN 940070)
CRC2：中程度の保護、屋内使用で結露が発生する場合保護可能、周囲大気に晒される外部の部品には予備的な表面処理が要求される。

MS分配モジュール MS12-FRMシリーズ

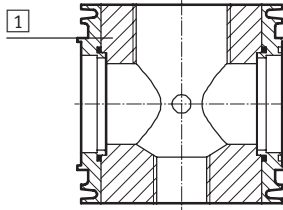
FESTO

テクニカルデータ

質量[g]	
分配モジュール	3,000

材質

断面構造図

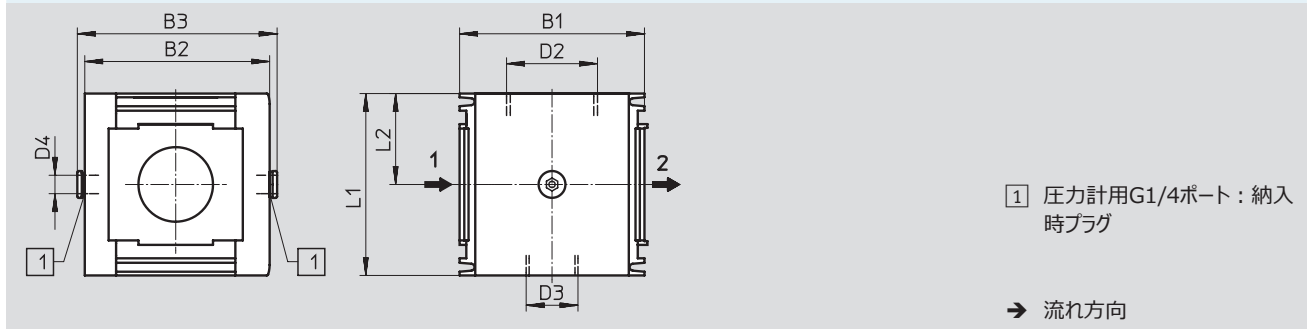


分配モジュール	
① 本体	アルミダイカスト
- パッキン	NBR
- 接続プレート, モジュールコネクタ モジュラーブラケット	アルミダイカスト
材質	銅およびPTFE不使用

外形寸法図 - 基本寸法

CADデータのダウンロード → www.festo.jp/catalogue

接続ねじなしG



型式	B1	B2	B3	D2	D3	D4	L1	L2
MS12-FRM-G	124	124	134	G2	G1	G1/4	122	61

注意：この製品はISO 1179-1およびISO 228-1に適合しています。

型式データ

サイズ	接続	製品番号	型式
MS12	-	541681	MS12-FRM-G ¹⁾

1) 銅およびPTFE不使用

注意：この製品はISO 1179-1およびISO 228-1に適合しています。

MS分配モジュール MS12-FRMシリーズ

型式データ - 型式構成

FESTO

M 必須項目				O オプション	
製品番号	シリーズ	サイズ	機能	エア接続ポート	取付方法
535035	MS	12	FRM	AG__, G	WP
型式例					
535035	MS	12	- FRM	- AGF	- WP

発注表					
グリッド	[mm]	124	条件	コード	入力コード
M	製品番号	535035			
	シリーズ	MSシリーズ		MS	MS
	サイズ	12		12	12
	機能	分配モジュール		-FRM	-FRM
	エア接続ポート	接続プレートG1/8		-AGF	
		接続プレートG1 1/4		-AGG	
		接続プレートG1 1/2		-AGH	
		接続プレートG2		-AGI	
		ねじ, 接続プレートなし		-G	
O	取付方法	モジュラースタケット	1	-WP	

① WP 接続プレートAGF, AGG, AGH, AGI時のみ。


型式記入欄


535035	MS	12	-	FRM	-	
--------	----	----	---	-----	---	--

MS分配モジュール/分配ブロック MS-FRMシリーズ

FESTO

アクセサリ

型式データ - 圧力計MA						
	圧力計外径	接続ポート	表示範囲		製品番号	型式
			[bar]	[psi]		
	圧力計MA, EN 837-1準拠					詳細仕様 → ホームページ : ma
	40	R1/4	0~16	0~232	187080	MA-40-16-R1/4-EN
		G1/4	0~16	0~232	183901	MA-40-16-G1/4-EN
	圧力計MA, EN 837-1準拠, 赤/緑表示					詳細仕様 → ホームページ : ma
40	R1/8	0~16	-	525726	MA-40-16-R1/8-E-RG	
50	R1/4	0~16	-	525729	MA-50-16-R1/4-E-RG	

型式データ - 圧力センサSPAU						
	接続ポート	スイッチング アウトプット	ディスプレイ	配線方式	製品番号	型式
	雄ねじR1/8	PNP/NPNx2 切替可能	バックライト付 LCD	4ピンM8x1	8001203	SPAU-P10R-T-R18M-L-PNLK-PNVBA-M8D
				4ピンM12x1	8001206	SPAU-P10R-T-R18M-L-PNLK-PNVBA-M12D
	雌ねじR1/4			4ピンM8x1	8001209	SPAU-P10R-T-R14M-L-PNLK-PNVBA-M8D
				4ピンM12x1	8001208	SPAU-P10R-T-R14M-L-PNLK-PNVBA-M12D

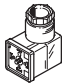
型式データ - 接続ケーブルNEBU-M8						
	配線方式	芯数	ケーブル長さ [m]	製品番号	型式	
	M8x1ストレートソケット	3	2.5	541333	NEBU-M8G3-K-2.5-LE3	
			5	541334	NEBU-M8G3-K-5-LE3	
		4	2.5	541342	NEBU-M8G4-K-2.5-LE4	
			5	541343	NEBU-M8G4-K-5-LE4	
	M8x1エルボソケット	3	2.5	541338	NEBU-M8W3-K-2.5-LE3	
			5	541341	NEBU-M8W3-K-5-LE3	
		4	2.5	541344	NEBU-M8W4-K-2.5-LE4	
			5	541345	NEBU-M8W4-K-5-LE4	

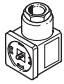
型式データ - 接続ケーブルNEBU-M12						
	配線方式	芯数	ケーブル長さ [m]	製品番号	型式	
	M12x1ストレートソケット	3	2.5	541363	NEBU-M12G5-K-2.5-LE3	
			5	541364	NEBU-M12G5-K-5-LE3	
		4	2.5	550326	NEBU-M12G5-K-2.5-LE4	
			5	541328	NEBU-M12G5-K-5-LE4	
	M12x1エルボソケット	3	2.5	541367	NEBU-M12W5-K-2.5-LE3	
			5	541370	NEBU-M12W5-K-5-LE3	
		4	2.5	550325	NEBU-M12W5-K-2.5-LE4	
			5	541329	NEBU-M12W5-K-5-LE4	


MS分配モジュール/分配ブロック MS-FRMシリーズ

アクセサリ

FESTO

型式データ - エルボソケット : PEV					詳細仕様 → ホームページ : pev-1/4	
	名称	作動電圧範囲	配線方式	切換状態表示	製品番号	型式
	PEV-1/4-__-OD用	15~30 V DC	4ピン	黄色LED	164274	PEV-1/4-WD-LED-24
		≤ 230 V AC ≤ 180 V DC	4ピン	黄色LED	164275	PEV-1/4-WD-LED-230

型式データ - プラグソケット : MSSD					詳細仕様 → ホームページ : mssd-c-4p	
	名称	作動電圧範囲	配線方式	取付方法： ケーブル接続	製品番号	型式
	PEV-1/4-__-OD用	≤ 250 V AC/DC	3ピン	クランプねじ	171157	MSSD-C-4P

型式データ - ダブルニップル : ESK					
	名称	エア接続ポート		製品番号	型式
	角度補正用に調整可能 • 圧カスイッチPEV接続用	R1/4		151521	ESK-1/4-1/4
				R1/4	534153

**MS分配モジュール/分配ブロック
MS-FRMシリーズ**

MS分配モジュール/分配ブロック
MS-FRMシリーズ

**MS分配モジュール/分配ブロック
MS-FRMシリーズ**

.com.ar
.at
.com.au
.be
.bg
.com.br
.by
.ca
.ch
.cl
.cn
.co
.cz
.de
.dk
.ee
.es
.fi
.fr
.gr
.hk
.hr
.hu
.co.id
.ie
.co.il
.in
.ir
.it
.jp
.kr
.lt
.lv
.mx

FESTO

Festo worldwide
www.festo.jp

.com.my
.nl
.no
.co.nz
.pe
.ph
.pl
.pt
.ro
.ru
.se
.sg
.si
.sk
.co.th
.com.tr
.tw
.ua
.co.uk
.us
.co.ve
.vn
.co.za

フェスト株式会社
本社：
〒224-0025
横浜市都筑区早渕 1-26-10
横浜営業所
TEL: 045-593-5611
FAX: 045-593-5678
名古屋営業所
TEL: 052-325-8383
FAX: 052-325-8384
大阪営業所
TEL: 06-4807-4540
FAX: 06-4807-4560
URL : www.festo.jp
E-mail : info_jp@festo.com