

FESTO

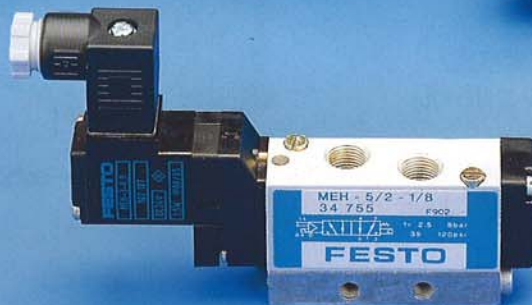
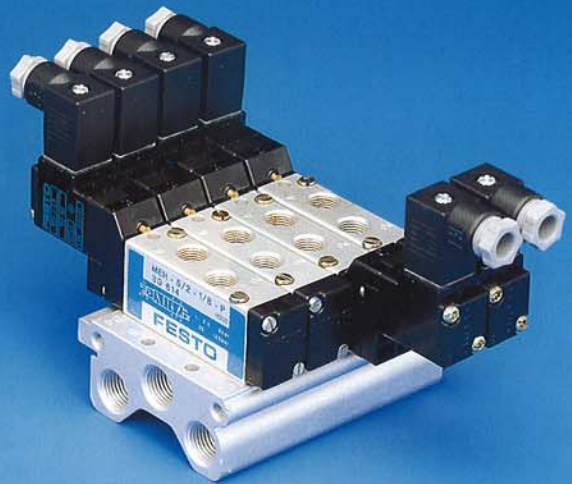
Midi バルブ

電磁弁 (DC24V) MEH, JMEHシリーズ
(AC¹¹⁰/₂₃₀V) MEBH, JMEBHシリーズ
マスター弁 VL, Jシリーズ



フルバリエーション
ボデー幅18mm

CAT 276963A



特長

●環境に強い構造

保護仕様がIP65 (DIN40050) なので、盤内に取り付ける必要はなく、機械に直接取付られます。
(IP65: ほこりの侵入に対する保護および噴射状の水に対する保護対策済)

●低消費電力1.5W

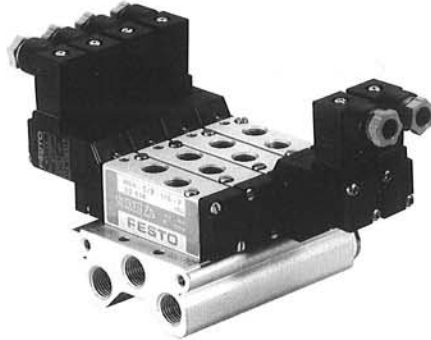
省電力なのでPLCからの直接駆動が可能です

●小形・大流量

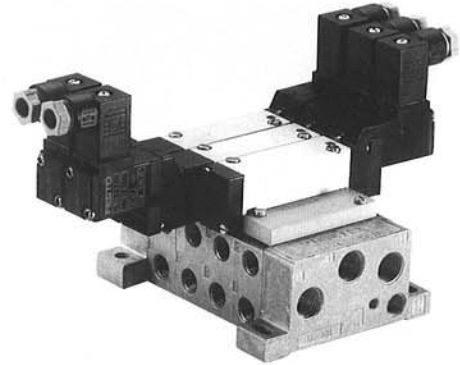
18mm幅のスリムなボディで最大流量が500 l/min ($A_0=9\text{mm}^2$ $C_v=0.51$)であり、従来よりコンパクトなバルブとして使用できます。

●パイロットエアの集中又は個別排気の変更が可能

サブベースまたはマニホールドへの集中排気形として出荷されますが、パッキンの組換えで簡単に大気への個別排気形に変更ができます。



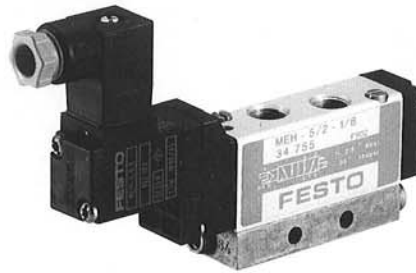
PRS マニホールド配管形



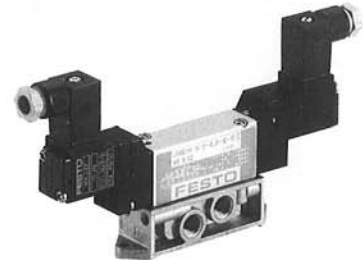
AW マニホールド配管形



直接配管形
マスター弁



直接配管形
電磁弁

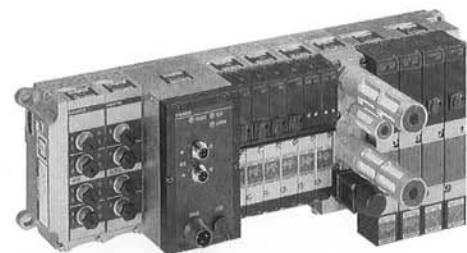


AS サブベース配管形

●豊富なバリエーション

下記のように豊富なバリエーションがそろっています。

- 1) 電磁弁、マスター弁
- 2) 3/2弁、5/2弁、5/3弁
- 3) 直接配管形、ASサブベース配管形、AWマニホールド配管形、PRSマニホールド配管形
- 4) 標準(内部パイロット)形、外部パイロット形
- 5) スプリングリターン形、エアリターン形
- 6) 個別配線形: ASサブベース取付、AW(組立式)マニホールド取付、PRS(連数固定式)マニホールド取付
- 7) プラグイン配線形: マルチピンノード付-, 省配線ノード付-, PLCノード付-組立式マニホールド取付



バルブターミナル03シリーズ

注) プラグイン配線形についてはバルブターミナル03シリーズのカタログをご参照下さい。

電磁弁／マスター弁バリエーション

*電磁弁は3ポート弁と5ポート弁、マスター弁は5ポート弁(外部パイロット)のみとなります。
 *3ポート弁と5ポート弁のマニホールドは共通です。
 *表中アミ個所が標準在庫となります。
 *パイロット排気はパッキンの組換えにより簡単に個別排気に変更できます。

バルブ	配管方式		直接配管形				
	マスター弁		DC24V	AC110V	AC230V		
3ポート2位置弁	シングル	内部パイロット	173124	173042	173084		
			MEH-3/2-1/8-B	MEBH-3/2-1/8-B-110AC	MEBH-3/2-1/8-B-230AC		
			173428	173053	173095		
5ポート2位置弁	シングル	内部パイロット	173168	173043	173085		
			VL-5/2-1/8-B	MEBH-5/2-1/8-B-110AC	MEBH-5/2-1/8-B-230AC		
		外部パイロット	173133	173044	173086		
			MEH-5/2-1/8-L-B	MEBH-5/2-1/8-L-B-110AC	MEBH-5/2-1/8-L-B-230AC		
		内部パイロット エアリターン	173130	173046	173088		
			MEH-5/2-1/8-S-B	MEBH-5/2-1/8-S-B-110AC	MEBH-5/2-1/8-S-B-230AC		
	ダブル	内部パイロット	173171	173040	173082		
			J-5/2-1/8-B	JMEBH-5/2-1/8-B-110AC	JMEBH-5/2-1/8-B-230AC		
		外部パイロット	173434	173041	173083		
			JMEH-5/2-1/8-S-B	JMEBH-5/2-1/8-S-B-110AC	JMEBH-5/2-1/8-S-B-230AC		
		内部パイロット	173174	173051	173093		
			VL-5/3G-1/8-B	MEBH-5/3G-1/8-B-110AC	MEBH-5/3G-1/8-B-230AC		
5ポート3位置弁	シングル	内部パイロット	173142	173052	173094		
			MEH-5/3G-1/8-S-B	MEBH-5/3G-1/8-S-B-110AC	MEBH-5/3G-1/8-S-B-230AC		
		外部パイロット	173145	173049	173091		
			MEH-5/3E-1/8-B	MEBH-5/3E-1/8-B-110AC	MEBH-5/3E-1/8-B-230AC		
		内部パイロット エアリターン	173148	173050	173092		
			MEH-5/3E-1/8-S-B	MEBH-5/3E-1/8-S-B-110AC	MEBH-5/3E-1/8-S-B-230AC		
	ダブル	内部パイロット	173180	173047	173089		
			VL-5/3B-1/8-B	MEBH-5/3B-1/8-B-110AC	MEBH-5/3B-1/8-B-230AC		
		外部パイロット	173154	173048	173090		
			MEH-5/3B-1/8-S-B	MEBH-5/3B-1/8-S-B-110AC	MEBH-5/3B-1/8-S-B-230AC		
		内部パイロット	173125	173070	173112		
			MEH-3/2-5.0-B	MEBH-3/2-5.0-B-110AC	MEBH-3/2-5.0-B-230AC		
5ポート2位置弁	シングル	内部パイロット	173429	173081	173123		
			MOEH-3/2-5.0-B	MOEBH-3/2-5.0-B-110AC	MOEBH-3/2-5.0-B-230AC		
		外部パイロット	173169	173071	173113		
			VL-5/2-5.0-B	MEBH-5/2-5.0-B-110AC	MEBH-5/2-5.0-B-230AC		
		内部パイロット エアリターン	173134	173072	173114		
			MEH-5/2-5.0-L-B	MEBH-5/2-5.0-L-B-110AC	MEBH-5/2-5.0-L-B-230AC		
	ダブル	内部パイロット	173131	173074	173116		
			MEH-5/2-5.0-S-B	MEBH-5/2-5.0-S-B-110AC	MEBH-5/2-5.0-S-B-230AC		
		外部パイロット	173137	173073	173115		
			MEH-5/2-5.0-L-S-B	MEBH-5/2-5.0-L-S-B-110AC	MEBH-5/2-5.0-L-S-B-230AC		
		内部パイロット	173172	173068	173110		
			J-5/2-5.0-B	JMEBH-5/2-5.0-B-110AC	JMEBH-5/2-5.0-B-230AC		
5ポート3位置弁	シングル	内部パイロット	173435	173069	173111		
			JMEH-5/2-5.0-S-B	JMEBH-5/2-5.0-S-B-110AC	JMEBH-5/2-5.0-S-B-230AC		
		外部パイロット	173175	173079	173121		
			VL-5/3G-5.0-B	MEBH-5/3G-5.0-B-110AC	MEBH-5/3G-5.0-B-230AC		
		内部パイロット	173143	173080	173122		
			MEH-5/3G-5.0-S-B	MEBH-5/3G-5.0-S-B-110AC	MEBH-5/3G-5.0-S-B-230AC		
	ダブル	内部パイロット	173178	173077	173119		
			VL-5/3E-5.0-B	MEBH-5/3E-5.0-B-110AC	MEBH-5/3E-5.0-B-230AC		
		外部パイロット	173149	173078	173120		
			MEH-5/3E-5.0-S-B	MEBH-5/3E-5.0-S-B-110AC	MEBH-5/3E-5.0-S-B-230AC		
		内部パイロット	173181	173075	173117		
			VL-5/3B-5.0-B	MEBH-5/3B-5.0-B-110AC	MEBH-5/3B-5.0-B-230AC		
5ポート3位置弁	シングル	内部パイロット	173152	173076	173118		
			MEH-5/3B-5.0-S-B	MEBH-5/3B-5.0-S-B-110AC	MEBH-5/3B-5.0-S-B-230AC		
		外部パイロット	173155	173076	173118		
			MEH-5/3B-5.0-S-B	MEBH-5/3B-5.0-S-B-110AC	MEBH-5/3B-5.0-S-B-230AC		
		内部パイロット	173126	173056	173098		
			MEH-3/2-1/8-P-B	MEBH-3/2-1/8-P-B-110AC	MEBH-3/2-1/8-P-B-230AC		
	5ポート2位置弁	シングル	内部パイロット	173430	173067	173109	
				MOEH-3/2-1/8-P-B	MOEBH-3/2-1/8-P-B-110AC	MOEBH-3/2-1/8-P-B-230AC	
			外部パイロット	173170	173057	173099	
				VL-5/2-1/8-P-B	MEBH-5/2-1/8-P-B-110AC	MEBH-5/2-1/8-P-B-230AC	
			内部パイロット エアリターン	173135	173058	173100	
				MEH-5/2-1/8-P-L-B	MEBH-5/2-1/8-P-L-B-110AC	MEBH-5/2-1/8-P-L-B-230AC	
ダブル		内部パイロット	173132	173060	173102		
			MEH-5/2-1/8-P-S-B	MEBH-5/2-1/8-P-S-B-110AC	MEBH-5/2-1/8-P-S-B-230AC		
		外部パイロット	173138	173059	173101		
			MEH-5/2-1/8-P-L-S-B	MEBH-5/2-1/8-P-L-S-B-110AC	MEBH-5/2-1/8-P-L-S-B-230AC		
		内部パイロット	173173	173054	173096		
			J-5/2-1/8-P-B	JMEBH-5/2-1/8-P-B-110AC	JMEBH-5/2-1/8-P-B-230AC		
5ポート3位置弁	シングル	内部パイロット	173436	173055	173097		
			JMEH-5/2-1/8-P-S-B	JMEBH-5/2-1/8-P-S-B-110AC	JMEBH-5/2-1/8-P-S-B-230AC		
		外部パイロット	173176	173065	173107		
			VL-5/3G-1/8-P-B	MEBH-5/3G-1/8-P-B-110AC	MEBH-5/3G-1/8-P-B-230AC		
		内部パイロット	173144	173066	173108		
			MEH-5/3G-1/8-P-S-B	MEBH-5/3G-1/8-P-S-B-110AC	MEBH-5/3G-1/8-P-S-B-230AC		
	ダブル	内部パイロット	173179	173063	173105		
			VL-5/3E-1/8-P-B	MEBH-5/3E-1/8-P-B-110AC	MEBH-5/3E-1/8-P-B-230AC		
		外部パイロット	173150	173054	173106		
			MEH-5/3E-1/8-P-S-B	MEBH-5/3E-1/8-P-S-B-110AC	MEBH-5/3E-1/8-P-S-B-230AC		
		内部パイロット	173182	173061	173103		
			VL-5/3B-1/8-P-B	MEBH-5/3B-1/8-P-B-110AC	MEBH-5/3B-1/8-P-B-230AC		
ダブル	内部パイロット	173153	173062	173104			
		MEH-5/3B-1/8-P-S-B	MEBH-5/3B-1/8-P-S-B-110AC	MEBH-5/3B-1/8-P-S-B-230AC			
	外部パイロット	173156	173062	173104			
		MEH-5/3B-1/8-P-S-B	MEBH-5/3B-1/8-P-S-B-110AC	MEBH-5/3B-1/8-P-S-B-230AC			

形式

MEH-5/3 G-1/8-L-S-B-110AC-*

切換弁操作方式

電磁弁	DC24V	M(O)EH MEH	シングルソレノイド弁 ^{注1)} または ダブルソレノイド 5/3弁
		JMEH	ダブルソレノイド 5/2弁
	AC110V AC230V	M(O)EBH MEBH	シングルソレノイド弁 ^{注2)} または ダブルソレノイド 5/3弁
		JMEBH	ダブルソレノイド 5/2弁
マスター弁	X	VL	シングルマスター 5/2弁 または ダブルマスター 5/3弁
		J	ダブルマスター 5/2弁

注1) MEH-3/2: シングルソレノイド 3/2ノルマルクローズ弁
MOEH-3/2: シングルソレノイド 3/2ノルマルオープン弁
MEH-5/2: シングルソレノイド 5/2弁
注2) MEBH-3/2: シングルソレノイド 3/2ノルマルクローズ弁
MOEBH-3/2: シングルソレノイド 3/2ノルマルオープン弁
MEBH-5/2: シングルソレノイド 5/2弁

ポート数/切換位置数

3/2	3ポート、2位置弁
5/2	5ポート、2位置弁
5/3 G	5ポート、3位置弁 (クローズド センタ)
5/3 E	5ポート、3位置弁 (エキゾースト センタ)
5/3 B	5ポート、3位置弁 (プレッシャー センタ)

コネクタ, 発光パッキン

無記号	コネクタなし
E	コネクタ付
EL	発光パッキン、コネクタ付

注) 発光パッキンはDC24V、AC230Vのみです。
詳しくはP13,14をご覧ください。

コイル電圧

無記号	DC24V
110AC	AC110V
230AC	AC230V

デザイン記号

パイロット方式 (電磁弁のみ)

無記号	内部パイロット
S	外部パイロット

注) 3/2弁は内部パイロットのみです。

リターン方式

無記号	スプリングリターン
L	エアリターン

注) マスター弁、3ポート弁はスプリング式のみとなります。

ポート接続方法

1/8	直接配管形 G1/8 (PF1/8)
5.0	ASサブベース取付形 G1/8 (PF1/8)
	AW組立式マニホールド取付形 G1/8 (PF1/8)
1/8-P	PRS連固定式マニホールド取付形 G1/8 (PF1/8)

電磁弁コネクタバリエーション

電圧	コネクタ			発光パッキン
	本体	ケーブル付		
		2.5m	5m	
DC24V	●	●	●	●
AC110V	●	●	●	
AC230V	●	●	●	●

ケーブル付コネクタとDC230V用発光パッキンにはLEDとサージキラーが内蔵されています。

マニホールドバリエーション

種類	パイロット		パイロット排気		ブランキングプレート	モジュール		ABポート 配管位置
	内部	外部	集中	個別		圧力分離	圧力供給	
ASサブベース (単独サブベース) AWマニホールド (組立式マニホールド)	●	●	●	●	●	●	●	横
PRSマニホールド (連固定式マニホールド)	●	●	●	●	●			上

プラグイン配線形 (マルチピンノード、省配線ノード、PLCノード付組立式マニホールド) についてはバルブターミナル03シリーズのカタログをご参照下さい。

仕様

●バルブ部

		3/2弁	5/2弁		5/3弁		
			シングル	ダブル			
作動流体		ろ過非含油またはろ過含油圧縮空気					
構造		スプール弁					
標準流量 ℓ/min					G 電磁弁 マスター弁	E 電磁弁 マスター弁	B 電磁弁 マスター弁
…-1/8		600/500	600	650	600 500	300 350	200 300
1→2/1→4							
…-5.0		700/600	700	700	500 600	400 350	400 300
…-1/8-P		600/500	600	650	650 500	300 350	200 300
圧力範囲	電磁弁	内部パイロット	0.2~0.8MPa	0.25~0.8MPa	0.15~0.8MPa	0.3~0.8MPa	
		外部パイロット	—	—	-0.9~0.8MPa		
	マスター弁		—	—	-0.9~0.8MPa		
外部パイロット圧力		—	0.25~0.8MPa	0.15~0.8MPa	0.3~0.8MPa		
0.6MPaでの切換時間ON/OFF		10/28	電磁弁 10/28,エアリターン15/18	電磁弁 10	電磁弁 12/25		
m s		—	マスター弁 6/24	マスター弁 5	マスター弁 6/22		
接続		G1/8, パイロット:M5, 集中排気、入力 G1/4 (サブベース)					
周囲温度		-5~+50℃ (結露なきこと)					
材質		ボディ:Al合金 シール:PERBUNAN (NBR)					

●電気部 (ソレノイド)

コイル定格電圧	DC24V	AC110V	AC230V
作動電圧	DC24V	AC110V	AC230V
消費電力	1.5W	2VA	2VA
ED定格	100%		
保護仕様	IP65 (DIN40050)		

●バルブ質量

	シングル		ダブル		3ポジション	
	電磁弁	マスター弁	電磁弁	マスター弁	電磁弁	マスター弁
直接配管形	0.105kg	0.075kg	0.142kg	0.075kg	0.153kg	0.095kg
AW取付形	0.105kg	0.065kg	0.146kg	0.065kg	0.150kg	0.085kg
PRS取付形	0.105kg	0.060kg	0.142kg	0.060kg	0.153kg	0.080kg

●サブベース、マニホールド質量 (詳しくはP15~19をご覧ください)

AU, AS (一連単独) サブベース

AU-ME-1/8	0.015kg	AS-ME-1/8	0.050kg	AS-VL-1/8	0.050kg
-----------	---------	-----------	---------	-----------	---------

AW (組立式) マニホールド

AW-ME-1/8	0.075kg	AW-VL-1/8	0.075kg	EP-ME-1/8	0.160kg	ZP-ME-1/8-*	0.095kg
-----------	---------	-----------	---------	-----------	---------	-------------	---------

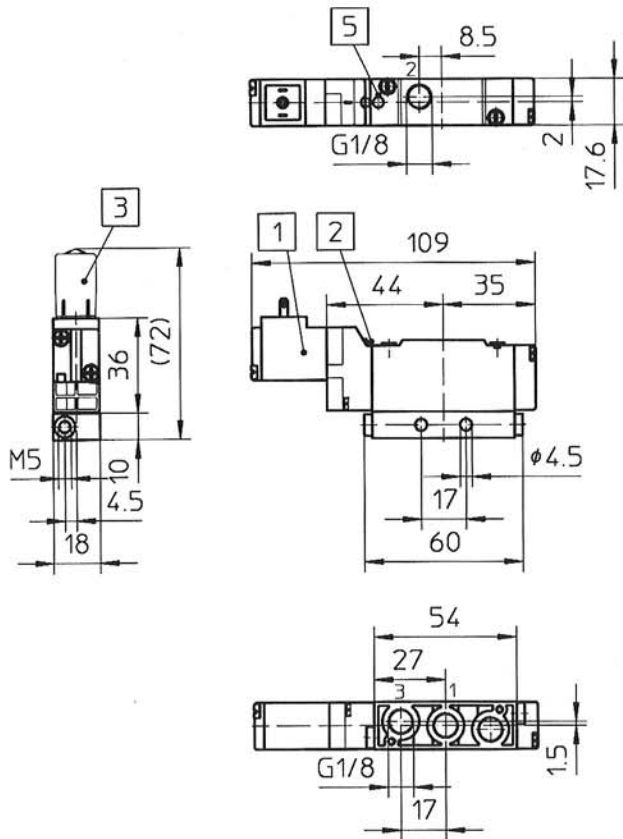
PRS (連数固定式) マニホールド

PRS-ME-1/8-2	0.200kg	PRS-ME-1/8-3	0.270kg	PRS-ME-1/8-4	0.300kg
PRS-ME-1/8-5	0.380kg	PRS-ME-1/8-6	0.430kg	PRS-ME-1/8-7	0.480kg
PRS-ME-1/8-8	0.540kg	PRS-ME-1/8-9	0.600kg	PRS-ME-1/8-10	0.680kg

外形寸法図 電磁弁(3/2弁シングルソレノイド)

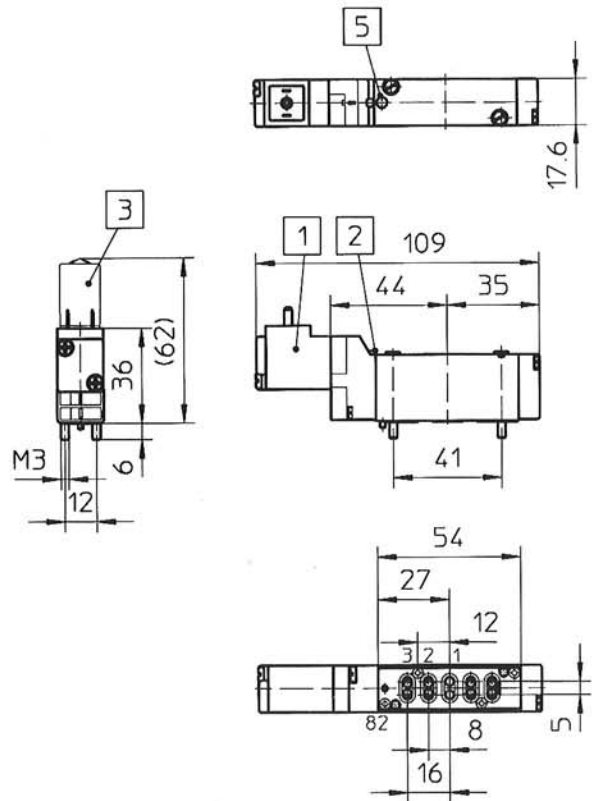
●直接配管形

MEH-3/2-1/8- MOEH-3/2-1/8-
MEBH-3/2-1/8- MOEBH-3/2-1/8-



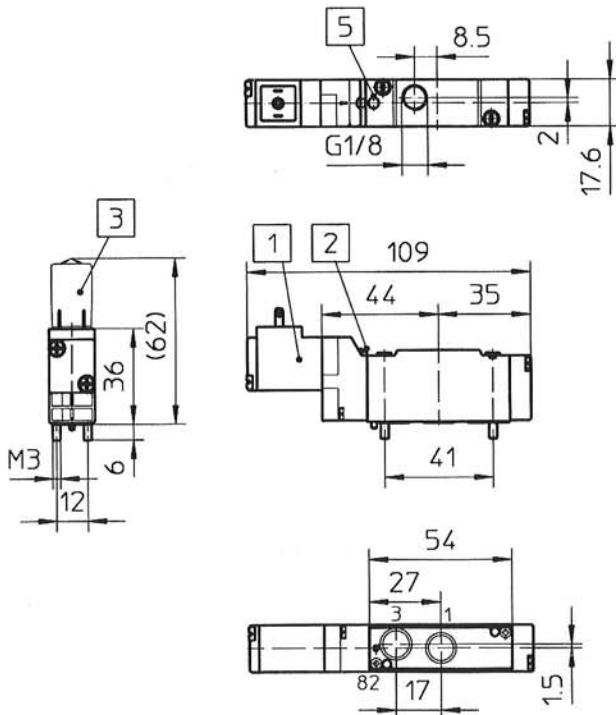
●ASサブベース取付形/AWマニホールド取付形

MEH-3/2-5.0- MOEH-3/2-5.0-
MEBH-3/2-5.0- MOEBH-3/2-5.0-



●PRSマニホールド取付形

MEH-3/2-1/8-P- MOEH-3/2-1/8-P-
MEBH-3/2-1/8-P- MOEBH-3/2-1/8-P-



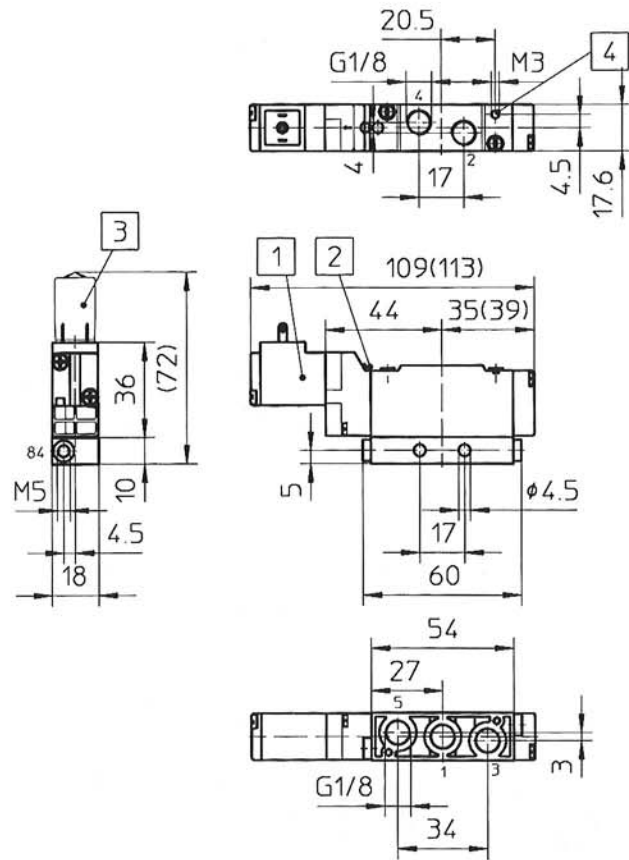
- 1 (P) = 空気圧源
- 2 (A) = アクチュエータ配管または出力配管
- 3 (R) = 排気
- 82 = パイロット排気

- ①ソレノイドの向きは
手動操作に関係なく180°変更可能
- ②手動操作（ノンロックプッシュ式）（ロック式工具あります）
- ③配線用コネクタ
MSSD-E MSSD-EB
KME-... KMEB-...
- ④ロック式工具差し込み穴（手動操作）

外形寸法図 電磁弁(5/2弁,シングルソレノイド)

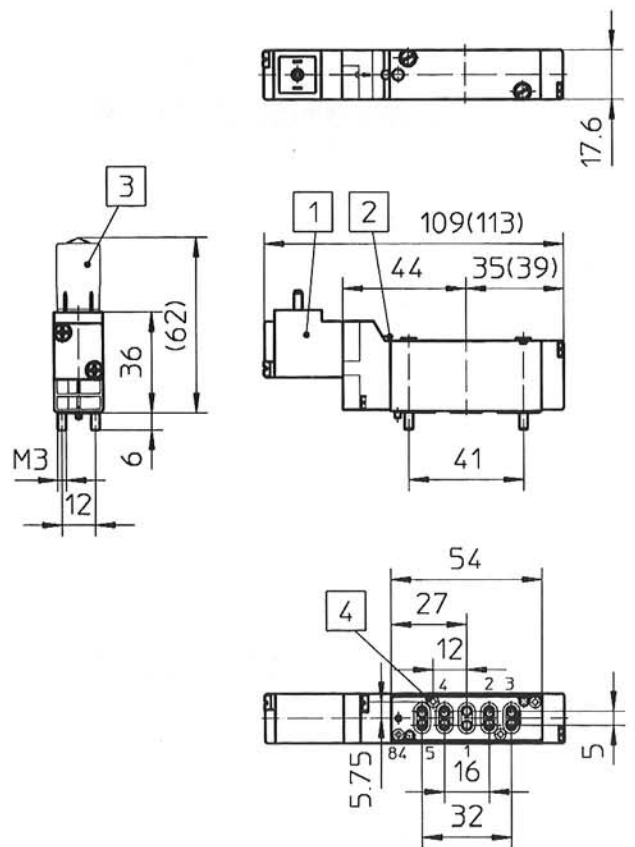
●直接配管形

MEH-5/2-1/8- MEBH-5/2-1/8-



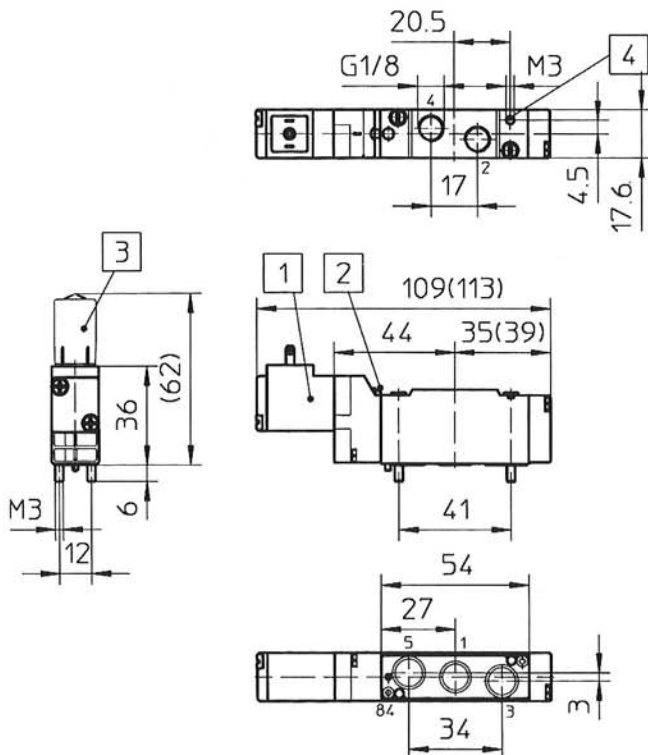
●ASサブベース取付形/AWマニホールド取付形

MEH-5/2-5.0- MEBH-5/2-5.0-



●PRSマニホールド取付形

MEH-5/2-1/8-P- MEBH-5/2-1/8-P-



- 1 (P) = 空気圧源
- 4,2 (A,B) = アクチュエータ配管または出力配管
- 5,3 (R,S) = 排気
- 84 = パイロット排気

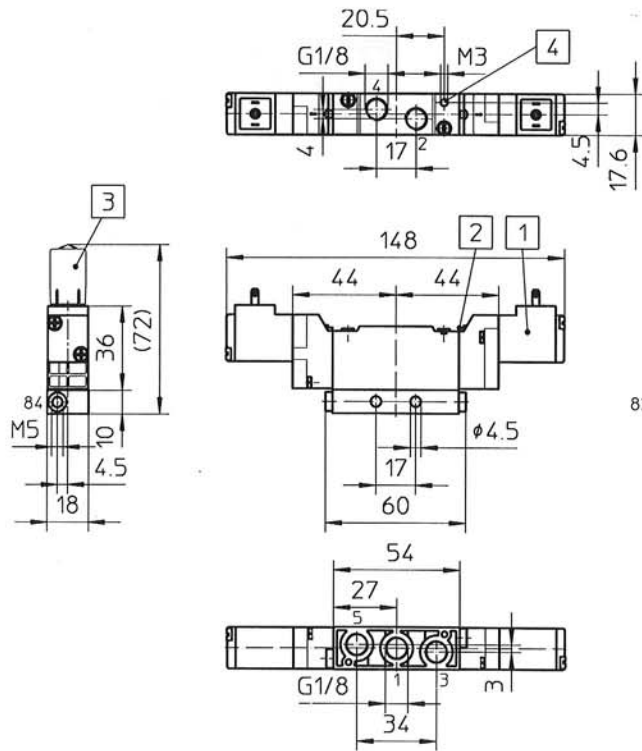
- ①ソレノイドの向きは
手動操作に関係なく180°変更可能
- ②手動操作 (ノンロックプッシュ式) (ロック式工具あります)
- ③配線用コネクタ
MSSD-E MSSD-EB
KME-... KMEB-...
- ④外部パイロット

注) () 内寸法はエアリターンタイプの寸法です。

外形寸法図 電磁弁(5/2弁,ダブルソレノイド)

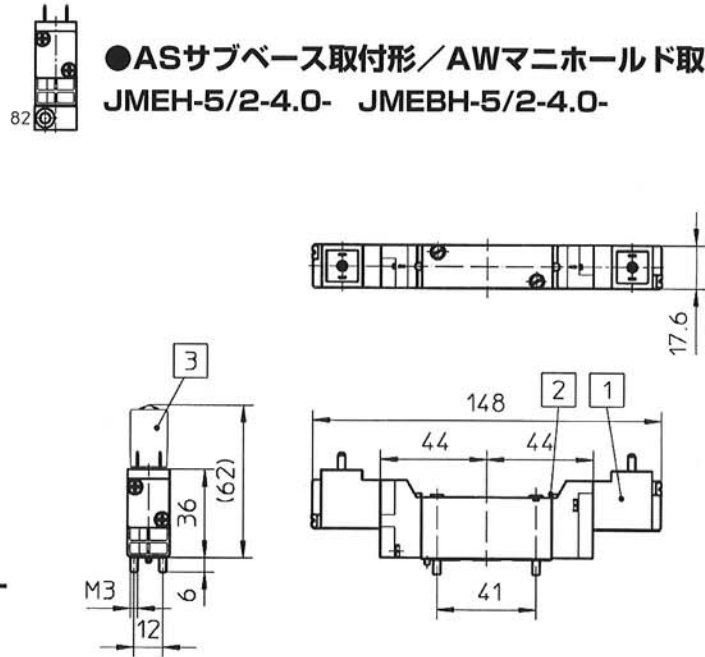
●直接配管形

JMEH-5/2-1/8- JMEBH-5/2-1/8-



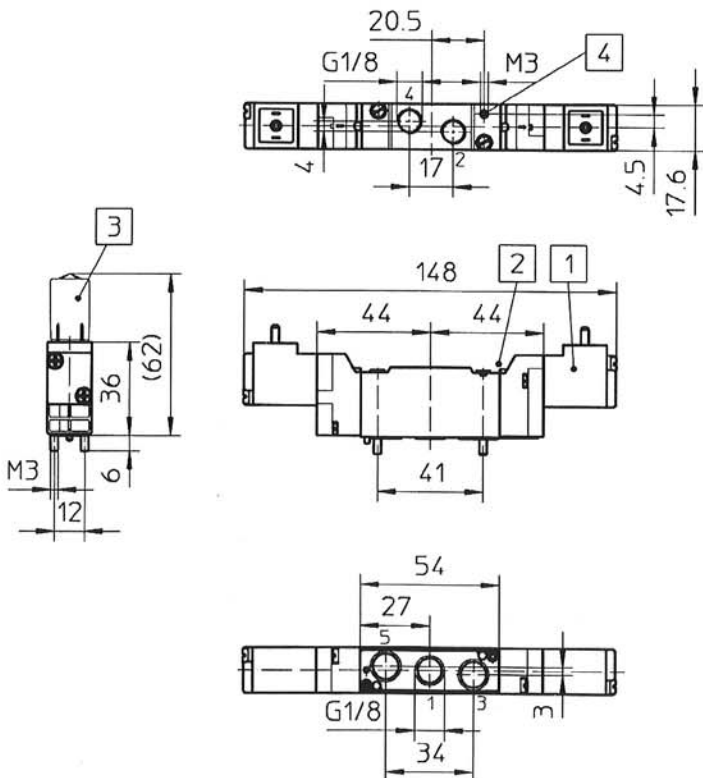
●ASサブベース取付形/AWマニホールド取付形

JMEH-5/2-4.0- JMEBH-5/2-4.0-



●PRSマニホールド取付形

JMEH-5/2-1/8-P- JMEBH-5/2-1/8-P-



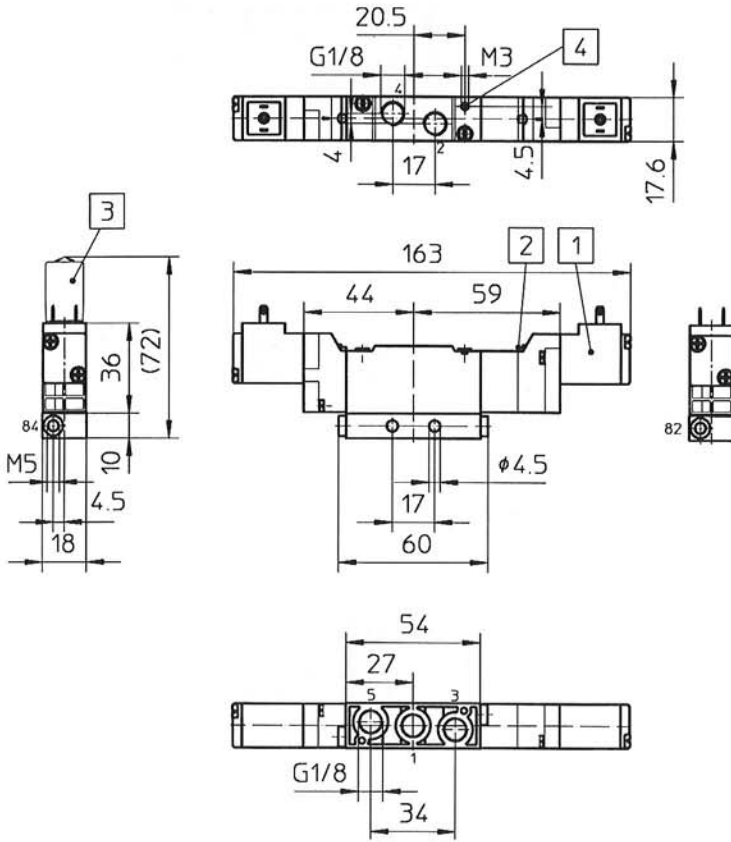
- 1 (P) = 空気圧源
- 4,2 (A,B) = アクチュエータ配管または出力配管
- 5,3 (R,S) = 排気
- 82,84 = パイロット排気

- ①ソレノイドの向きは
手動操作に関係なく180°変更可能
- ②手動操作(ノンロックプッシュ式)(ロック式工具あります)
- ③配線用コネクタ
MSSD-E MSSD-EB
KME-... KMEB-...
- ④外部パイロット

外形寸法図 電磁弁(5/3弁,ダブルソレノイド)

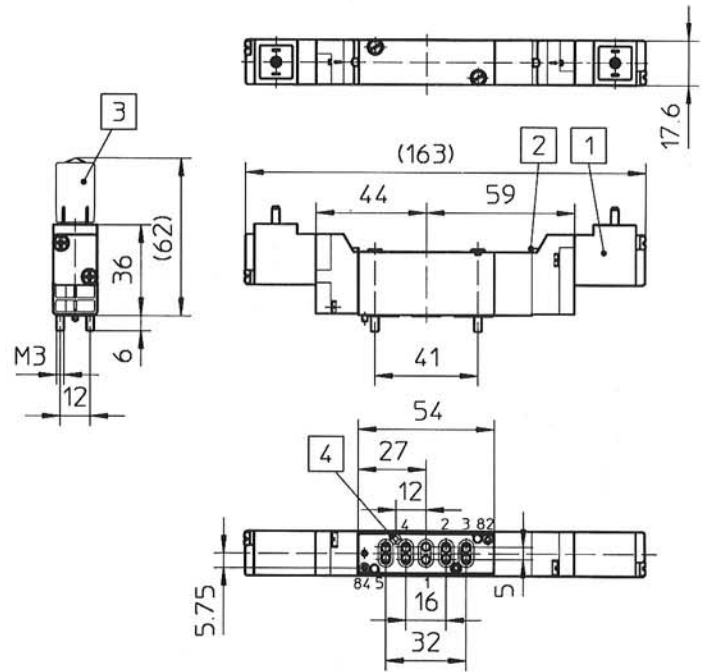
●直接配管形

MEH-5/3*-1/8- MEBH-5/3*-1/8-



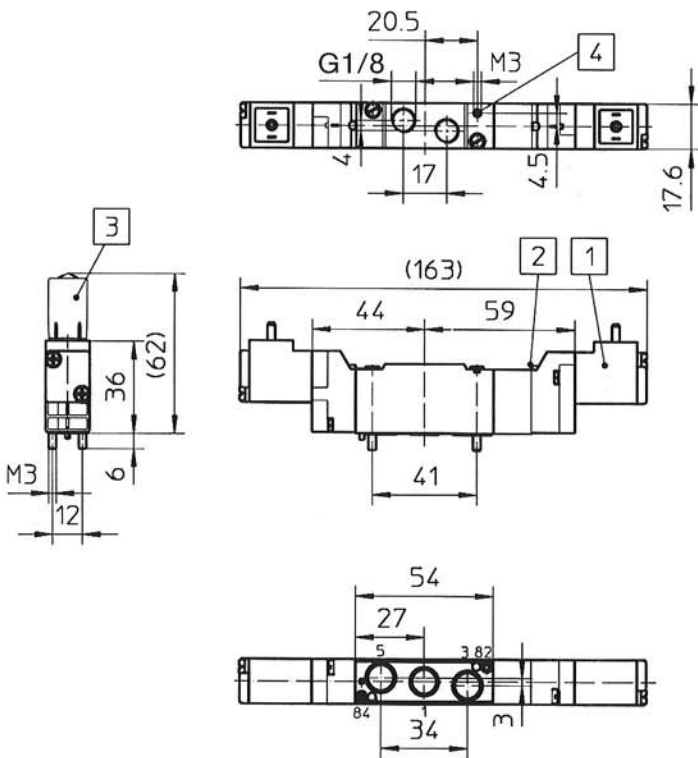
●ASサブベース取付形/AWマニホールド取付形

MEH-5/3*-5.0- MEBH-5/3*-5.0-



●PRSマニホールド取付形

MEH-5/3*-1/8-P- MEBH-5/3*-1/8-P-



- 1 (P) = 空気圧源
- 4,2 (A,B) = アクチュエータ配管または出力配管
- 5,3 (R,S) = 排気
- 82,84 = パイロット排気

ソレノイドの向きは

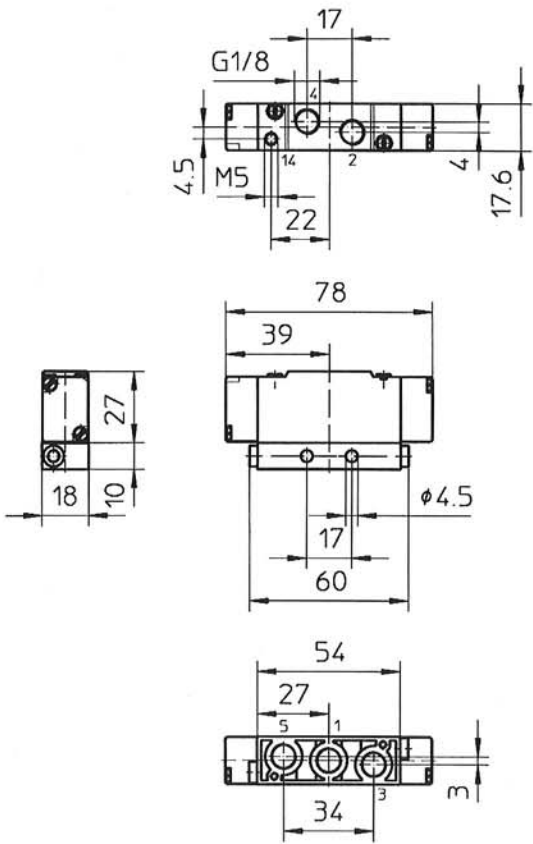
- ① 手動操作に関係なく180°変更可能
- ② 手動操作 (ノンロックプッシュ式) (ロック式工具あります)
- ③ 配線用コネクタ

MSSD-E	MSSD-EB
KME-...	KMEB-...
- ④ 外部パイロット

外形寸法図 マスター弁(5/2弁,シングルパイロット)

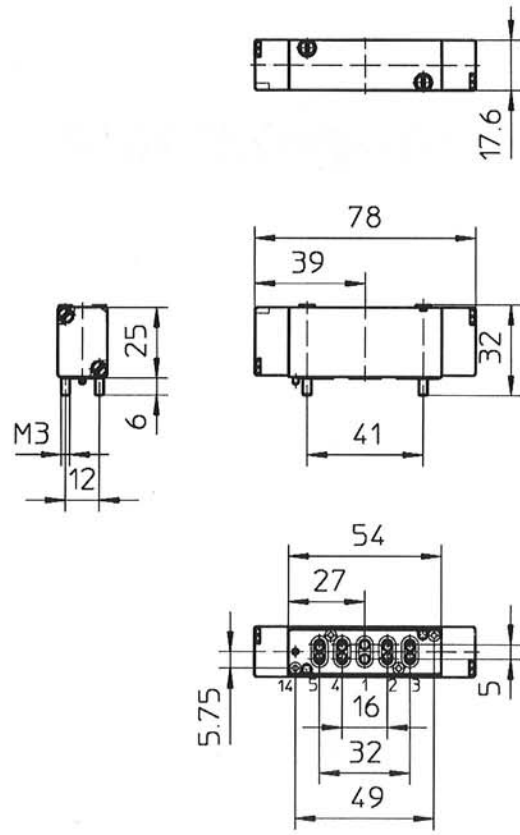
●直接配管形

VL-5/2-1/8-



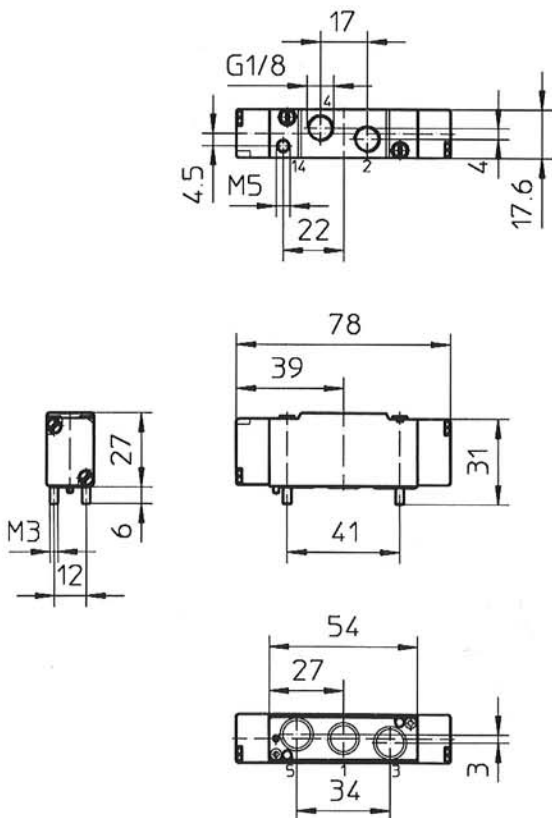
●ASサブベース取付形/AWマニホールド取付形

VL-5/2-5.0-



●PRSマニホールド取付形

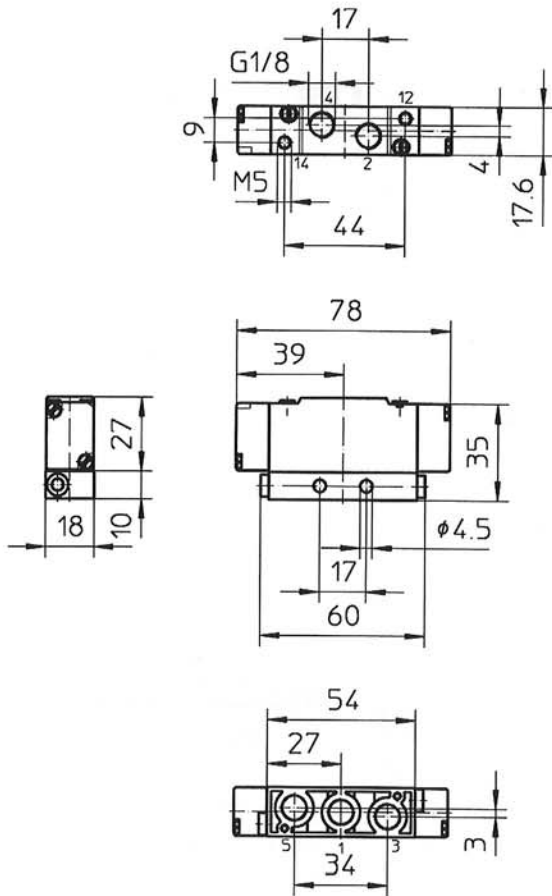
VL-5/2-1/8-P-



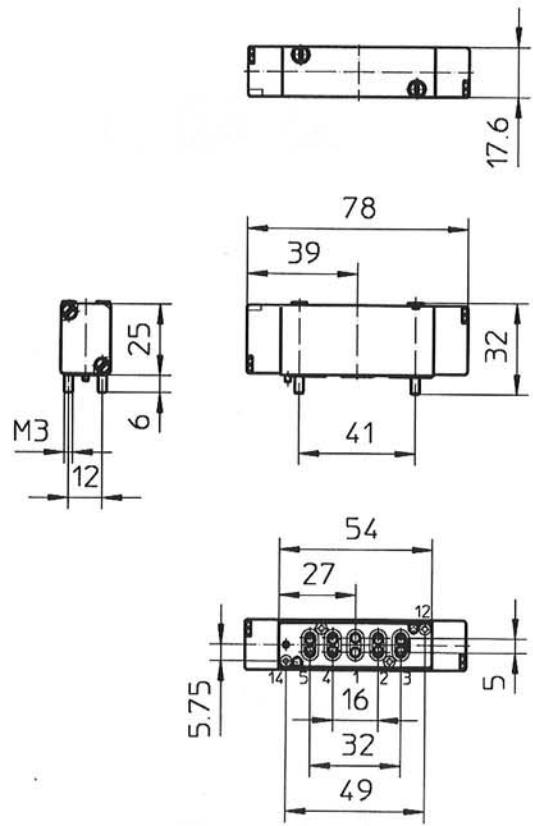
- 1 (P) = 空気圧源
- 4,2 (A,B) = アクチュエータ配管または出力配管
- 5,3 (R,S) = 排気
- 12,14 = パイロット

外形寸法図 マスター弁(5/3弁,ダブルパイロット)

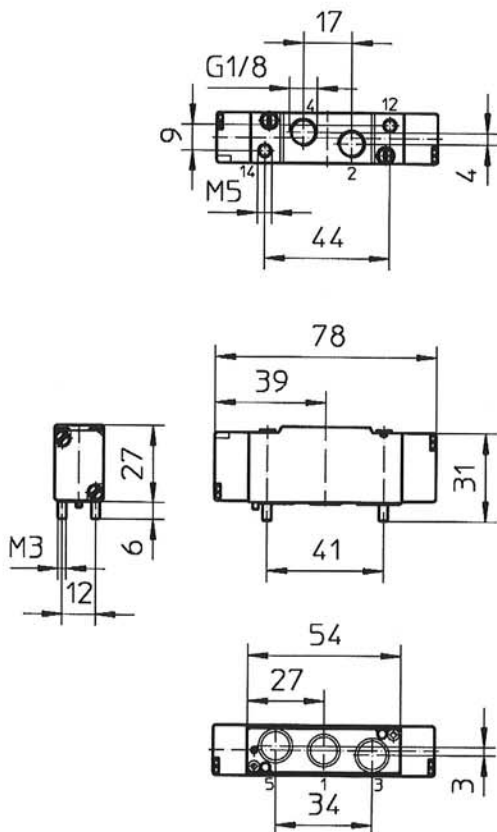
●直接配管形
J-5/2-1/8-



●ASサブベース取付形/AWマニホールド取付形
J-5/2-5.0-



●PRSマニホールド取付形
J-5/2-1/8-P-

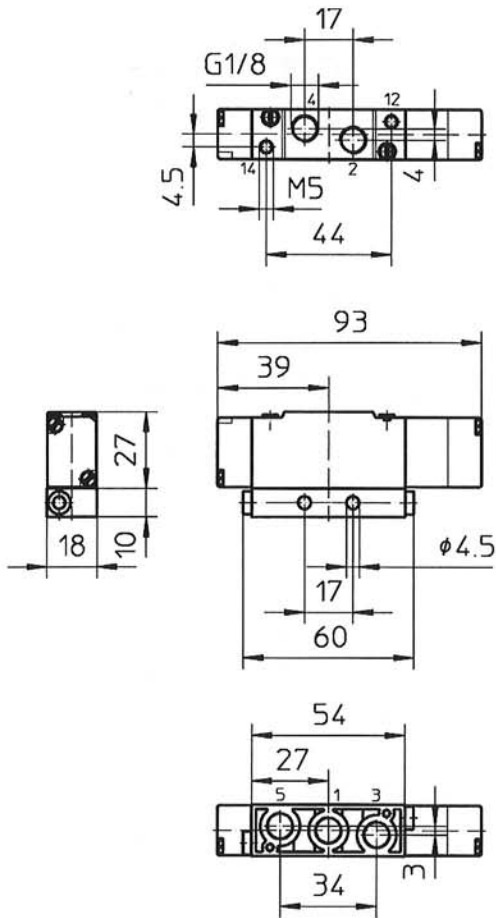


- 1 (P) = 空気圧源
- 4,2 (A,B) = アクチュエータ配管または出力配管
- 5,3 (R,S) = 排気
- 12,14 = パイロット

外形寸法図 マスター弁(5/3弁,ダブルパイロット)

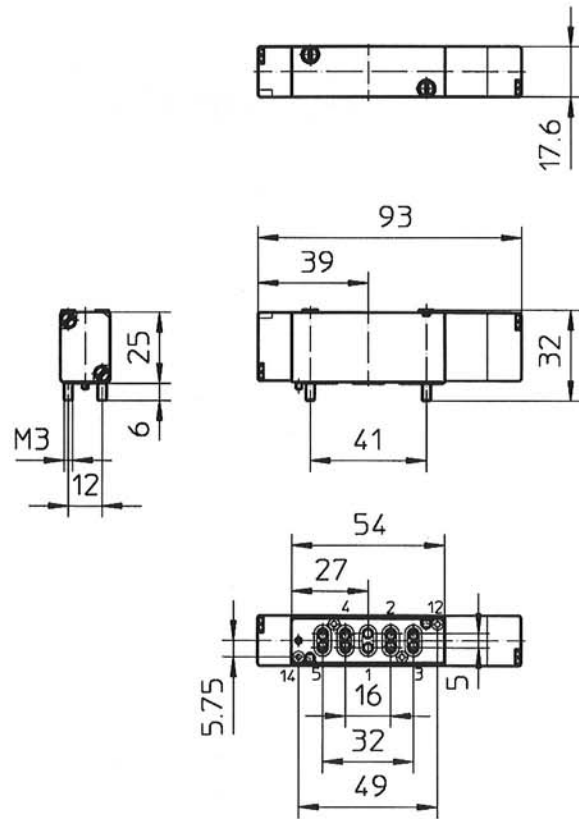
●直接配管形

VL-5/3*-1/8-



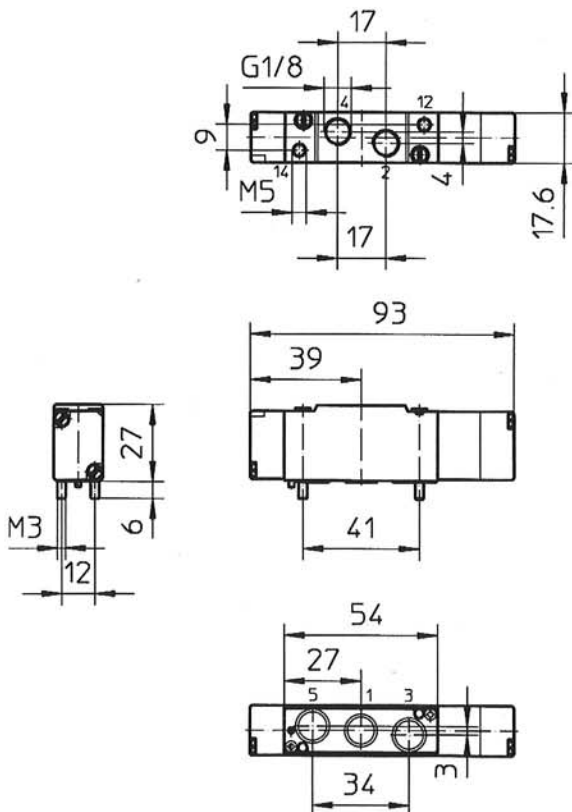
●ASサブベース取付形/AWマニホールド取付形

VL-5/3*-5.0-



●PRSマニホールド取付形

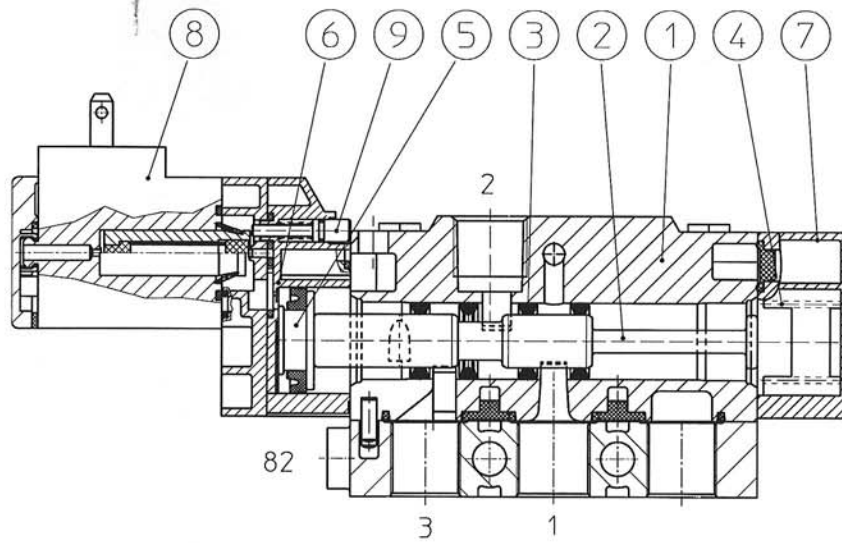
VL-5/3*-1/8-P-



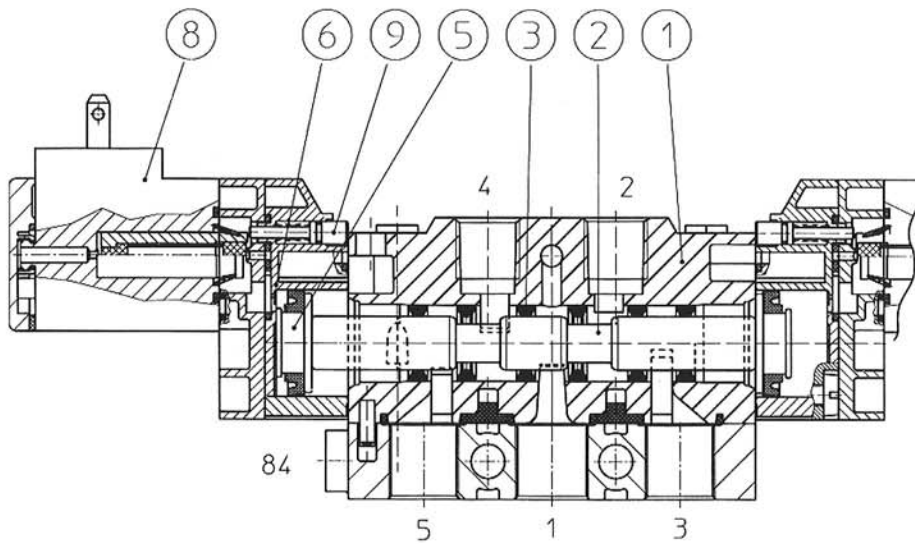
- 1 (P) = 空気圧源
- 4,2 (A,B) = アクチュエータ配管または出力配管
- 5,3 (R,S) = 排気
- 12,14 = パイロット

内部構造図 電磁弁(3ポート,5ポート)

3ポート弁



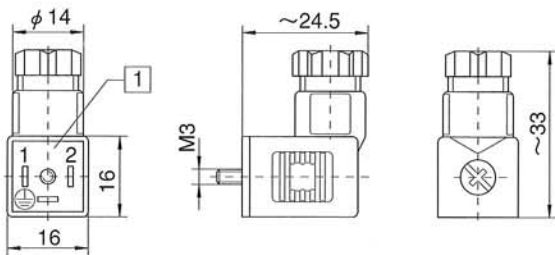
5ポート弁



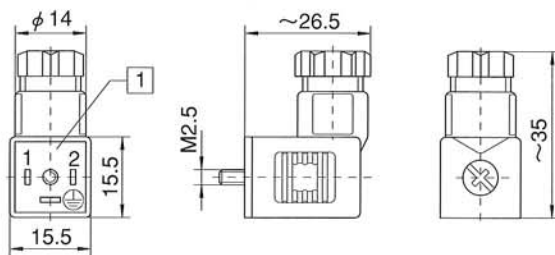
番号	部品名	材質	番号	部品名	材質	番号	部品名	材質
①	ボディ	アルミ合金	④	スプールスプリング	SUS	⑦	エンドカバー	プラスチック
②	スプール	銅合金	⑤	ピストン	プラスチック	⑧	ソレノイド	—
③	シール	NBR	⑥	シリンダ	プラスチック	⑨	手動操作ボタン	銅合金

ソレノイドコイル用プラグ

●MSSD-E (DC24V:MEH-, MOEH-, JMEH-用)

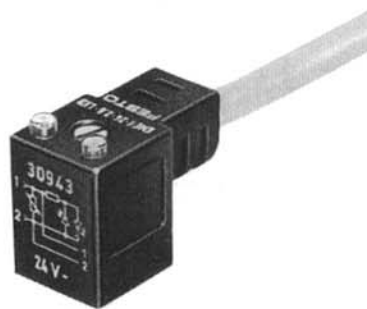
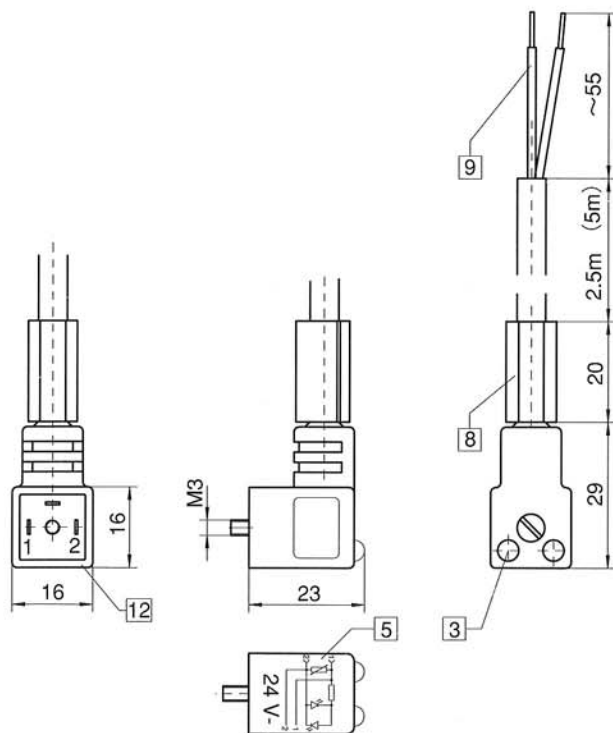


●MSSD-EB (AC110, 230V:MEBH-, MOEBH-, JMEBH-用)



ソレノイドコイル用ケーブル付プラグ

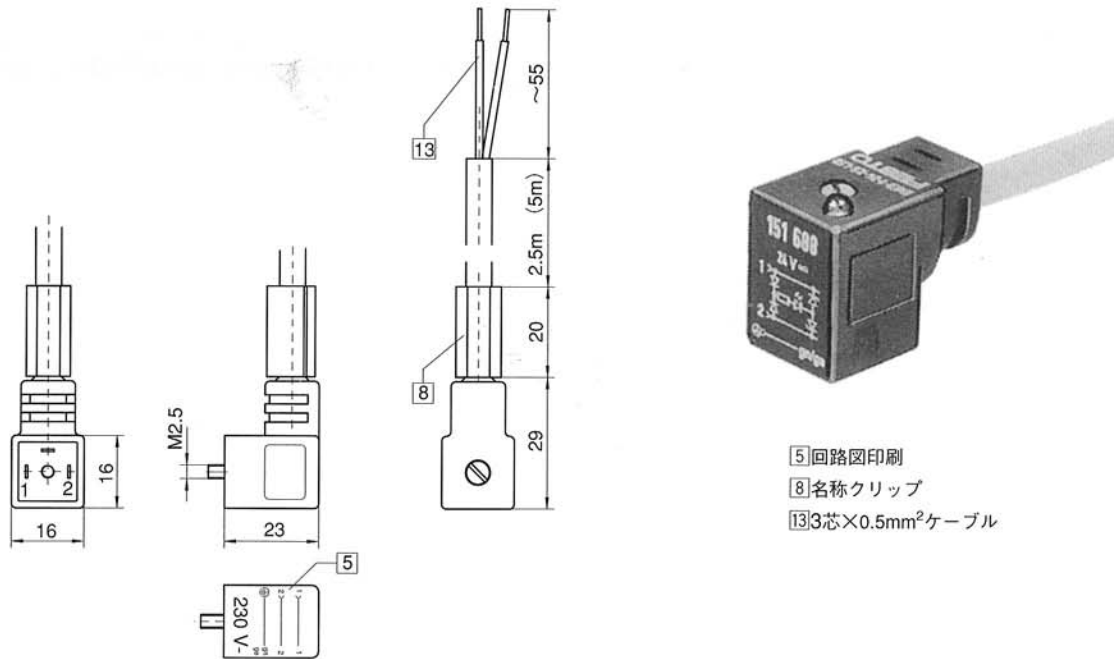
●KME-... (MEH-, MOEH-, JMEH-用) DC24V



- 1] 90° 毎に回転組付可能
- 3] LED
- 5] 回路図
- 8] 名称クリップ
- 9] 2芯×0.75mm²ケーブル
- 12] DIN4360-C プラグ対応

コネクター関連

●KMEB... (MEBH-, MOEBH-, JMEBH-用) AC 0-230V



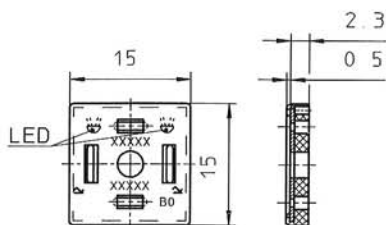
- ⑤回路図印刷
- ⑧名称クリップ
- ⑬3芯×0.5mm²ケーブル

製品番号 / 形式	14098 MSSD-E	151687 MSSD-EB	30943 KME-1-24-2.5LED 30945 KME-1-24-5LED	151690 KMEB-1-230-2.5 151691 KMEB-1-230-5
取付方法	M3	M2.5	M3	M2.5
許容電圧	—	—	24V	0-230V
使用可能ケーブル外径	φ6~8min			
ケーブル用プラグネジ	PG7			
ケーブル	—	—	2×0.75mm ² (2.5, 5m)	3×0.5mm ² (2.5, 5m)
温度範囲	-25~+120℃	-40~+90℃	-20~+80℃	
材質	ハウジング：プラスチック		ハウジング：プラスチック ケーブル：PVC 接点：銅合金	
保護仕様 (DIN40050準拠)	IP65		IP67	IP65
質量	0.008kg	0.011kg	0.135kg (2.5m) 0.280kg (5m)	0.125kg (2.5m) 0.232kg (5m)

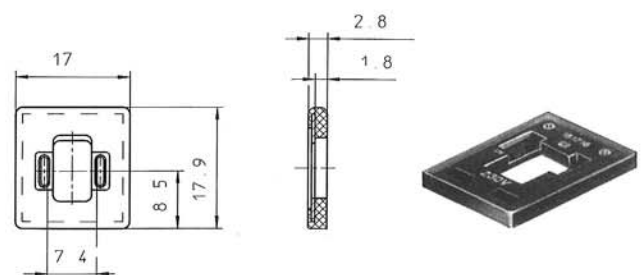
発光パッキン

発光パッキンはプラグとソレノイドコイルの間に組込みます。電圧を印加するとパッキンが黄色に発光します。組込む前に、従来のパッキンを取外し発光パッキンのエッジはソレノイドコイル側に向けて組立て下さい。

●ME-LD-12...24
(MEH-,MOEH-,JMEH-用)



●MEB-LD-230
(MEBH-...-230AC, JMEBH-...-230AC用)



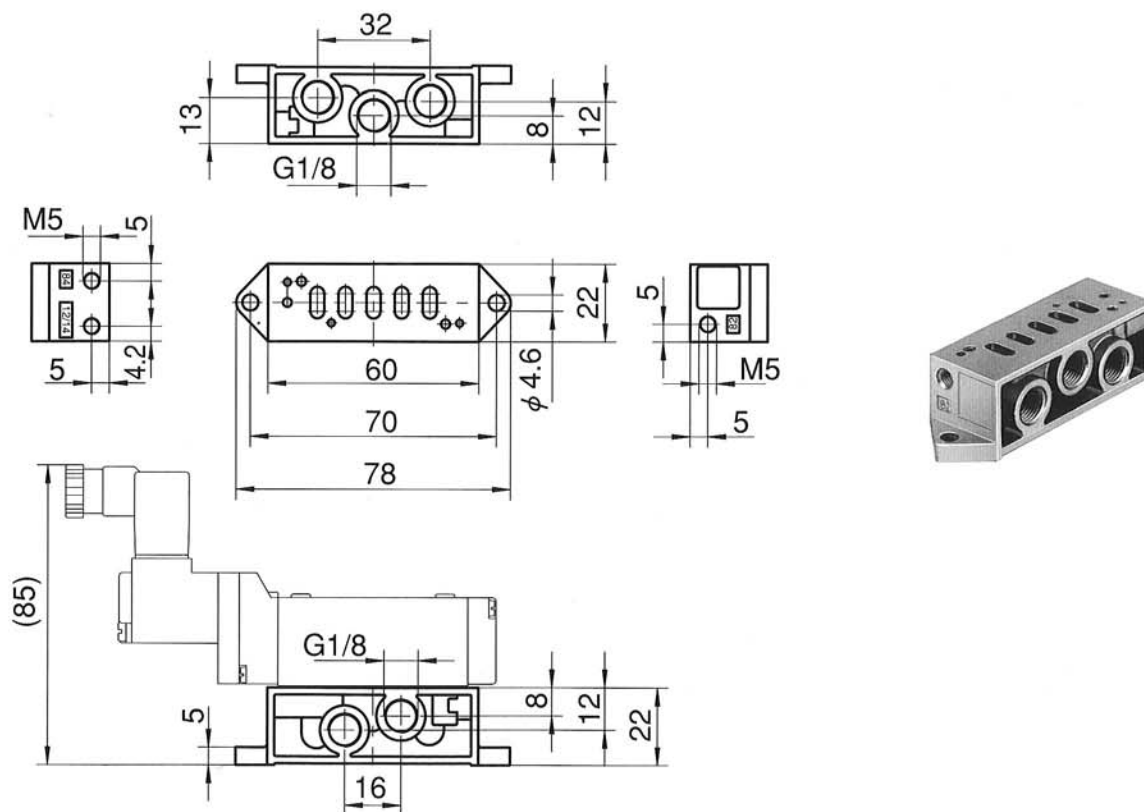
製品番号 / 形式	19141 ME-LD-12...24	151718 MEB-LD-230
締付トルク	60Ncm	
電圧	12~24V	230V
消費電力	0.25W	1.2W
温度範囲	-25~90℃	
材質	ポリウレタン	
保護仕様 (DIN40050準拠)	IP65	
質量	0.004kg	

サブベース (材質: アルミダイキャスト)

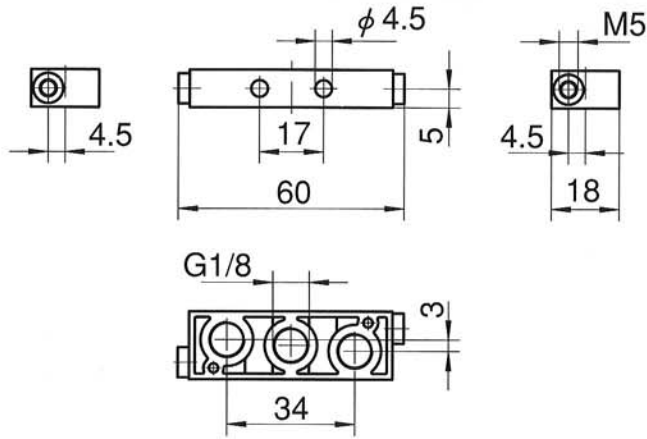
●サブベースとマニホールドとバルブの組合せ

バルブ	サブベース マニホールド		サブベース			マニホールド	
	AU-ME-1/8		AS-ME-1/8	AS-VL-1/8	PRS-ME-1/8-*	AW-ME-1/8	AW-VL-1/8
JMEH····P-	○				○		
MEH····P-	○				○		
MOEH····P-	○				○		
JMEBH····P-	○				○		
MEBH····P-	○				○		
MOEBH····P-	○				○		
J····P-	○				○		
VL····P-	○				○		
JMEH····5.0-			○			○	
MEH····5.0-			○			○	
MOEH····5.0-			○			○	
JMEBH····5.0-			○			○	
MEBH····5.0-			○			○	
MOEBH····5.0-			○			○	
J····5.0-				○			○
VL····5.0-				○			○

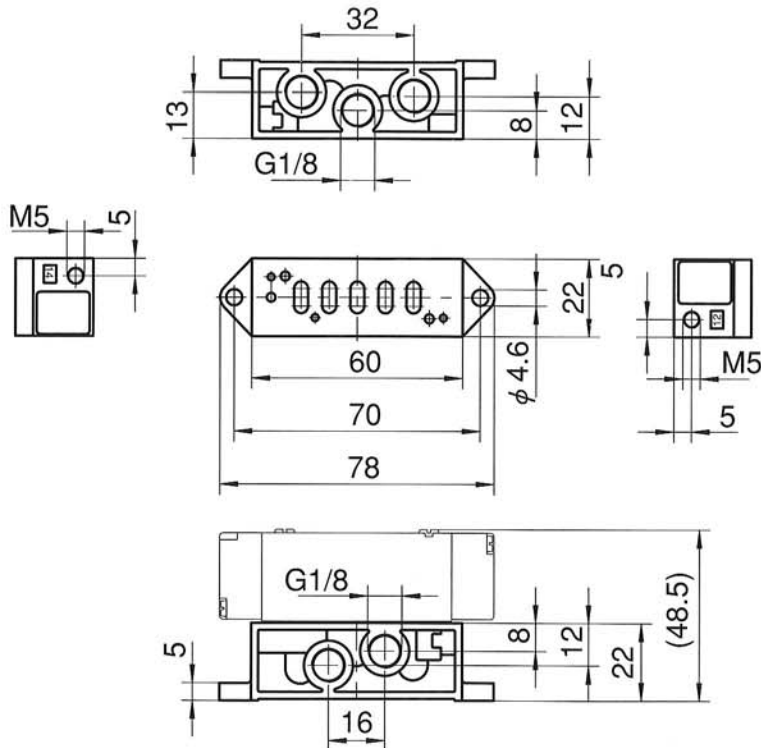
AS-ME-1/8 (質量: 0.050kg)



AU-ME-1/8 (質量 : 0.015kg)



AS-VL-1/8 (質量 : 0.050kg)



製品番号／形式	32797 AU-ME-1/8	33405 AS-ME-1/8	152803 AS-VL-1/8
取付方法		貫通孔	
接 続	空気圧源, 排気, 出力	G1/8	
	パイロット	M5	
材 料		アルミ	
質 量	0.015kg	0.050kg	0.050kg

AWマニホールド (組立式マニホールド, P.R.S.A.B: マニホールド配管)

注文形式

AW - ME - 1/8 - *

●マニホールドの形式

AW	バルブ取付用
EP	エンドプレート
ZP	中間モジュール

●サイズ

●バルブの種類	
ME	電磁弁用
VL	マスター弁用

●中間ブロックZPの種類 (中間モジュール (ZP) の時のみ記入します)

P	中間圧力供給
Z	中間圧力分離 (圧力供給できません。)

注) エンドプレート (EP) と中間モジュール (ZP) には、バルブの種類はMEしかありませんが、マスターバルブを組み込んだAW-VL-1/8のエンドプレート、中間モジュールとしても使用できます。

AW-ME-1/8

電磁弁取付用マニホールド

出力ポートは片側の側面にあります。

AW-VL-1/8

マスターバルブ取付用マニホールド

出力ポートは、AW-ME-1/8と同じ側にあります。パイロット用ポートは出力ポートの反対側にあります。



AW-ME-1/8



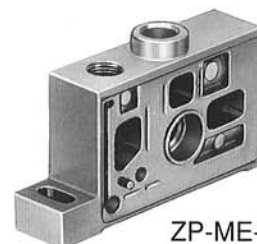
AW-VL-1/8

ZP-ME-1/8-P

連数が多い場合に空気圧源 (1) を中間より補給し、排気 (3, 5) を中間より排気します。

ZP-ME-1/8-Z

2種類以上の圧力を制御する場合に使用します。ZP-ME-1/8-P同様に中間より排気します。



ZP-ME-1/8-P
ZP-ME-1/8-Z

EP-ME-1/8

組立式マニホールドの両側に使用します。(セットになっています。)

片側に空気圧源 (1), パイロット (12, 14), 排気口 (3, 5) パイロット排気口 (82, 84) があります。

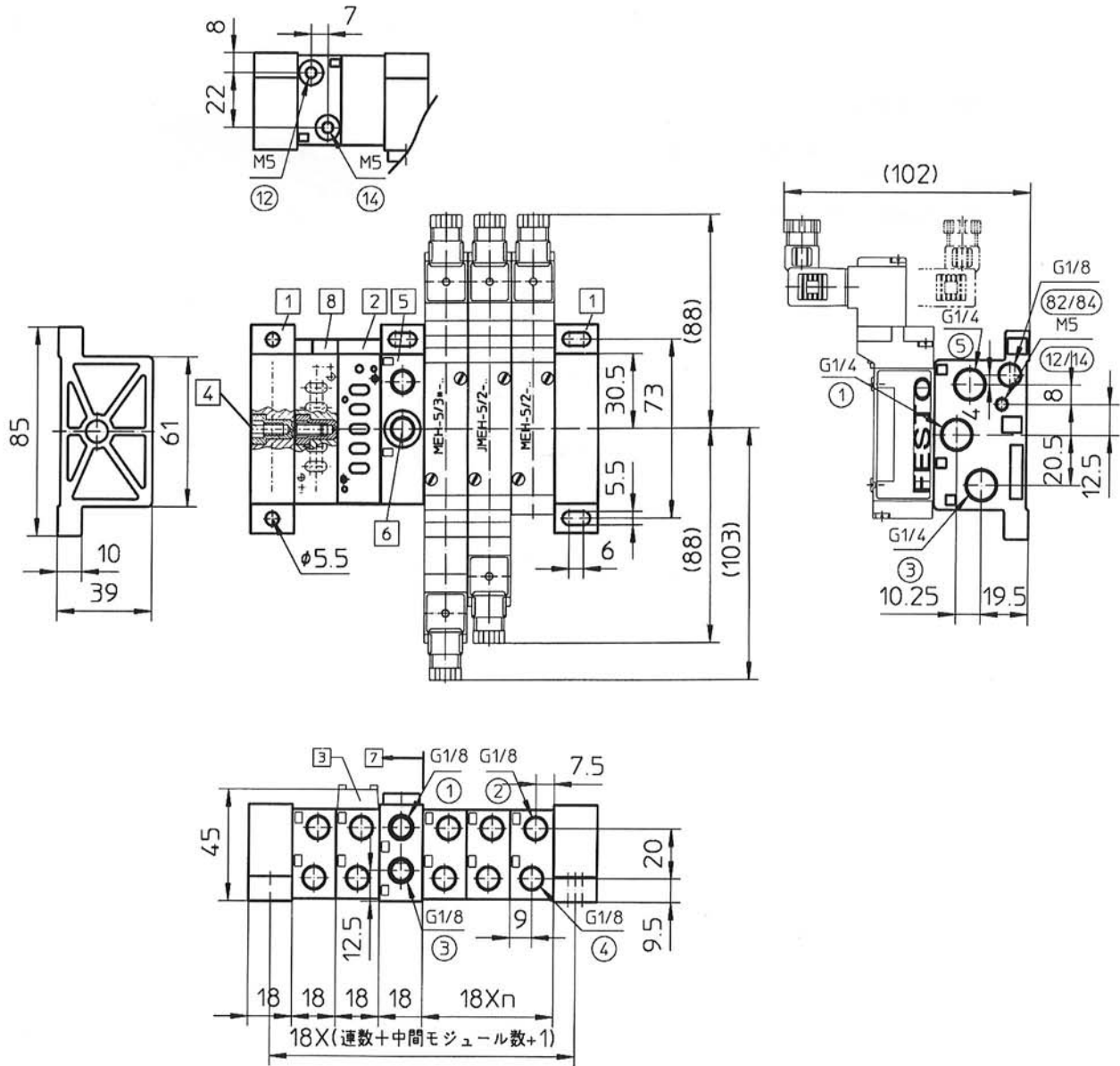


EP-ME-1/8

仕様

製品番号/形式	33406 AW-ME-1/8	152801 AW-VL-1/8	33407 EP-ME-1/8	152592 ZP-ME-1/8-P	152591 ZP-ME-1/8-Z	31798 PRME-B-5
取付方法	貫通孔					
接続 出力	G1/8		—	—	—	—
パイロット	—	—	M5	—	—	—
空気圧源、排気	—	—	G1/4	G1/8		—
材質	ボディ: アルミ シール: Perbunan(NBR)					
質量	0.075kg	0.075kg	0.160kg	0.095kg		0.011kg

寸法



- ①エンドプレート
EP-ME-1/8
- ②電磁弁用マニホールド
AW-ME-1/8
- ③プランキングプレート
PRMEB-5
予備バルブ取付用
- ④M5 フランジボルト
プレート,マニホールドなどの組付けは付属のボルトを使用し、3Nmの締付トルクで、組み立てます。
- ⑤中間モジュール
ZP-ME-1/8-P または ZP-ME-1/8-Z
- ⑥中間空気圧源供給ポート
- ⑦中間モジュールがZP-ME-1/8-Zの場合の圧力変更位置。
矢印までの部分がエンドプレートから入力した圧力、矢印からは中間モジュールから入力した圧力。
- ⑧マスター弁用マニホールド
AW-VL-1/8

○内の数字はポート番号です

PRSマニホールド (連固定式, PRS : マニホールド配管, AB : 直接配管)

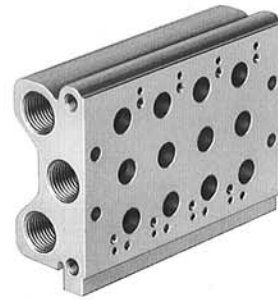
注文形式

PRS - ME - 1/8 - *

形式 ● ● 連数 2~10
バルブの種類 ● ● サイズ

仕様に依りて2~10個のバルブを組付けることができます。マニホールドには空気圧源(1)、排気口(3,5)とパイロット排気口(82,84)が集中配管になっており、両端で接続できます。

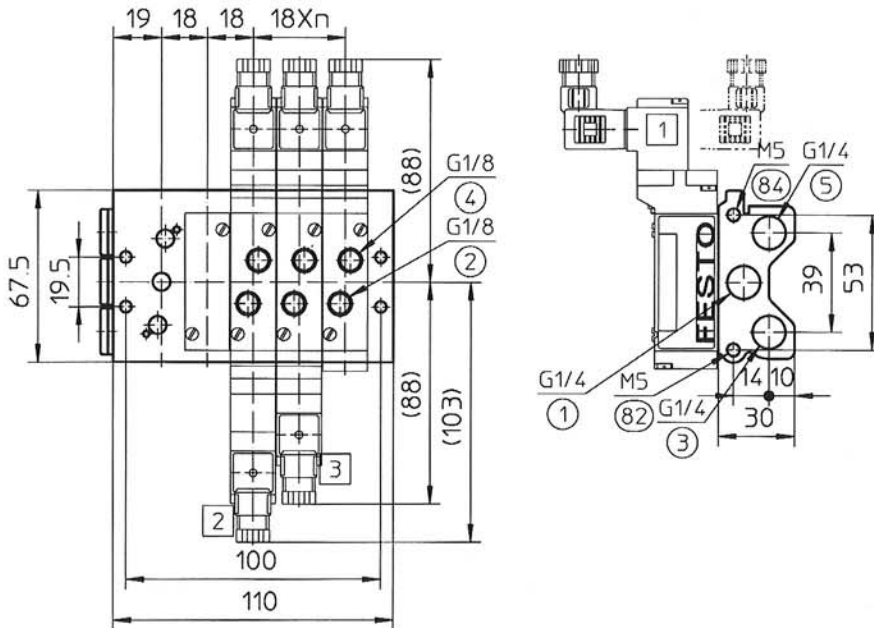
予備バルブ取付スペース用にブランキングプレート (PRSE-ME-1/8) もあります。(オプション)



仕様

製品番号/形式	33408 PRS-ME-1/8-2	33477 PRS-ME-1/8-3	33409 PRS-ME-1/8-4	33478 PRS-ME-1/8-5	33410 PRS-ME-1/8-6	
	33479 PRS-ME-1/8-7	33411 PRS-ME-1/8-8	33480 PRS-ME-1/8-9	33412 PRS-ME-1/8-10		31799 PRSB-ME-1/8
取付方法	貫通孔2ヶ所 (バルブ取付用は2×M4×連数)					貫通孔2ヶ所
接続	空気圧源、排気					G1/4
	出力配管					G1/8 (バルブ本体)
	パイロット排気					M5
材質	アルミ					アルミ
質量	0.200kg	0.270kg	0.300kg	0.380kg	0.430kg	
	0.480kg	0.540kg	0.600kg	0.680kg		0.010kg

外形寸法図



型式	L1	L2
PRS-ME-1/8-2	56	46
PRS-ME-1/8-3	74	64
PRS-ME-1/8-4	92	82
PRS-ME-1/8-5	110	100
PRS-ME-1/8-6	128	118
PRS-ME-1/8-7	146	136
PRS-ME-1/8-8	164	154
PRS-ME-1/8-9	182	172
PRS-ME-1/8-10	200	190

- ① 180° 回転可能
- ② MEH-5/3*... (MEBH-5/3*...)
- ③ JMEH... (JMEBH...)

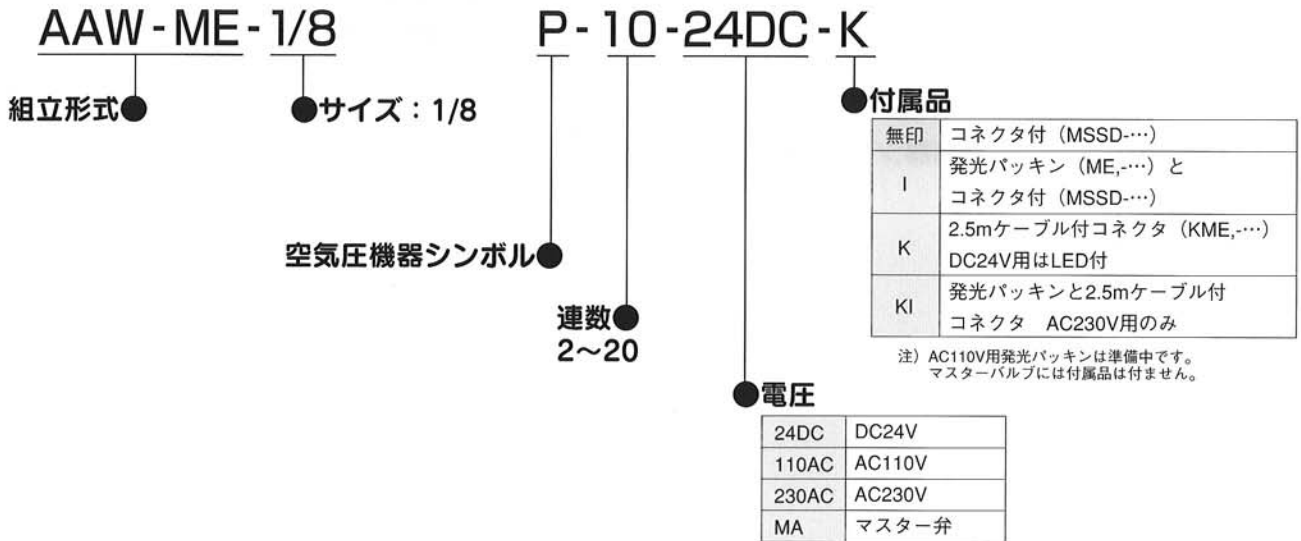
○内の数字はポート番号です

ロック式手動工具

AHB-ME-1/8

マニホールドにバルブを組付けたスタイルでの注文方法

●組立式マニホールドにバルブを組付 (P17, 18のマニホールド)



〔下記の用紙をコピーし,空白に必要事項を記入し、FAXして下さい。〕

マニホールド組立仕様書

AAW - 1/8

P - - -

下記の表は出力口(2,4)を手前にした時の並び順です。またこの場合圧力供給ポート(1)、排気ポート(3,5)は右側となります。必要なバルブの欄の必要連数まで○を付けて下さい。

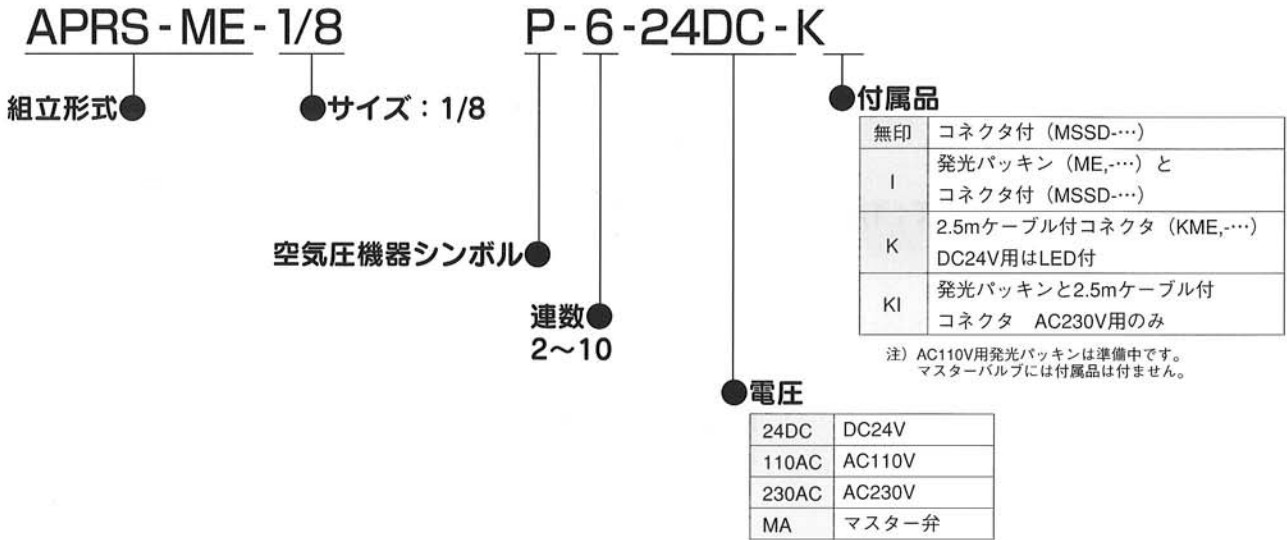
バルブ組立連数	1	2	3	4	5	6	7	8	9	10	11	12	13	14	15	16	17	18	19	20	記号	
3ポート																						Y
2位置弁																						Q
																						M
5ポート																						MS
2位置弁																						ML
																						MLS
																						J
																						JS
5ポート																						G
3位置弁																						GS
																						E
																						ES
																						B
																						BS
空位置用盲プレート																						C
中間圧力分離モジュール																						Z
中間圧力供給モジュール																						P

注) マスター弁 (MA) には3ポート2位置弁/外部パイロット式/エアリターン式/外部パイロット,エアリターン式のバルブはありません。全バルブの作動頻度を考慮し、必要に応じて十分な排気と供給圧力を確保するために中間圧力供給モジュールを使用して下さい。

発行日 年 月 日

貴社名			
ご担当			
注文番号			
数量	セット	ご希望納期	
TEL		FAX	

●連数固定式マニホールドにバルブを組付 (P19のマニホールド)



〔下記の用紙をコピーし,空白に必要事項を記入し、FAXして下さい。〕

マニホールド組立仕様書

APRS - ME - 1/8 P - - -

下記の表はシングルソレノイドバルブのコイルを手前にした時の並び順です。圧力供給ポート(1)、排気ポート(3,5)の片側に盲ネジが仮止めされています。配管方向に合わせ締め付けて下さい。

バルブ組立連数		1	2	3	4	5	6	7	8	9	10	記号
3ポート 2位置弁	ノーマルクローズ (シングル)											Y
	ノーマルオープン (シングル)											Q
5ポート 2位置弁	シングル											M
	外部パイロット式シングル											MS
	エアリターン式シングル											ML
5ポート 3位置弁	外部パイロット、エアリターン式シングル											MLS
	ダブル											J
	外部パイロット式ダブル											JS
5ポート 3位置弁	クローズドセンタ											G
	外部パイロット式クローズドセンタ											GS
	エグゾーストセンタ											E
	外部パイロット式エグゾーストセンタ											ES
	プレシャセンタ											B
空位置用盲プレート												BS
												C

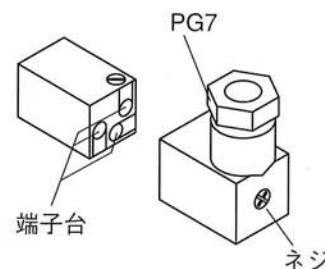
注) マスター弁 (MA) には3ポート2位置弁/外部パイロット式/エアリターン式/外部パイロット,エアリターン式のバルブはありません。
全バルブの作動頻度を考慮し、必要に応じて十分な排気と供給圧力を確保して下さい。

発行日 年 月 日

貴社名			
ご担当			
注文番号			
数量	セット	ご希望納期	
TEL		FAX	

取扱い要領

- ・ソレノイド、LED付コネクタ、発光パッキンには極性はありません。
- ・コネクタとソレノイドとの接続はM3またはM2.5ネジで取付けます。
- ・コネクタ内の配線には棒端子を使用してください。
- ・棒端子はコネクタ内の端子台にしっかり固定してください。
- ・コネクタから出るケーブルはPGネジにしてしっかり固定してください。
(IP65が確保できます。)
- ・手動操作ボタンはドライバー等で押してください。
押している間通電時と同じ状態となります。(ノンロック式)
- ・別売工具にて、手動操作ボタンをロックすることもできます。(AHB-ME-1/8)
- ・空気圧源の配管はバルブおよびマニホールドの使用流量に合った配管をしてください。
流量が足りない場合には空気圧源を追加供給できる中間モジュール (ZP-…) マニホールドがあります。
- ・排気ポートに取り付けるマフラーは排気流量を十分カバー出来るものを排気抵抗が小さくなるように取付けてください。まれに他のバルブ、アクチュエータに干渉する場合があります。このような場合には排気ができる中間モジュール (ZP-…) マニホールドの使用を推奨致します。
- ・バルブマニホールド等機器の取付姿勢は自由ですが、強い衝撃がかからないようにしてください。
- ・電気部分についてはIP65またはIP67なのでいろいろな場所で使用出来ます。
IP65 (DIN40050) : ほこりの侵入に対する保護および噴射状の水に対する保護対策品
IP67 (DIN40050) : ほこりの侵入に対する保護および入水に対する保護対策品
- ・ソレノイドバルブを長時間通電する場合には十分な放熱 (通風等) を行なってください。
錆、ゴミ等が、バルブの作動不良の原因になります。
- ・無給油で使用出来ますがアクチュエータが給油を必要とする場合はOFSW-32 (ISO3448 クラスVG32 相当) LOE-… (ルブリゲータ) を通して 1~12滴/1000ℓ 滴下して使用してください。
- ・含油圧縮空気一旦使用した機器を非含油圧縮空気途中で切替えることは機器を傷めることになるのでやめて下さい。



標準流量の定義

当カタログに記載されている標準流量とは下記の条件で測定した流量を意味します。

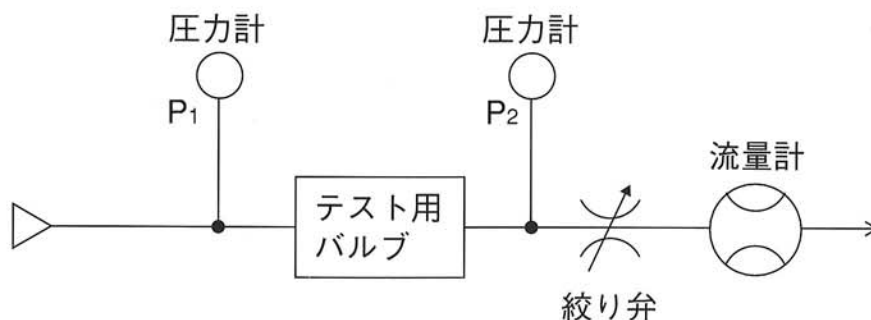
流体としての空気温度：20±3°C

試供品の温度：室温

1次側圧力 P1：0.6MPa

2次側圧力 P2：0.5MPa

右記回路により測定



●記載されている仕様および寸法は、予告なく変更することがあります。