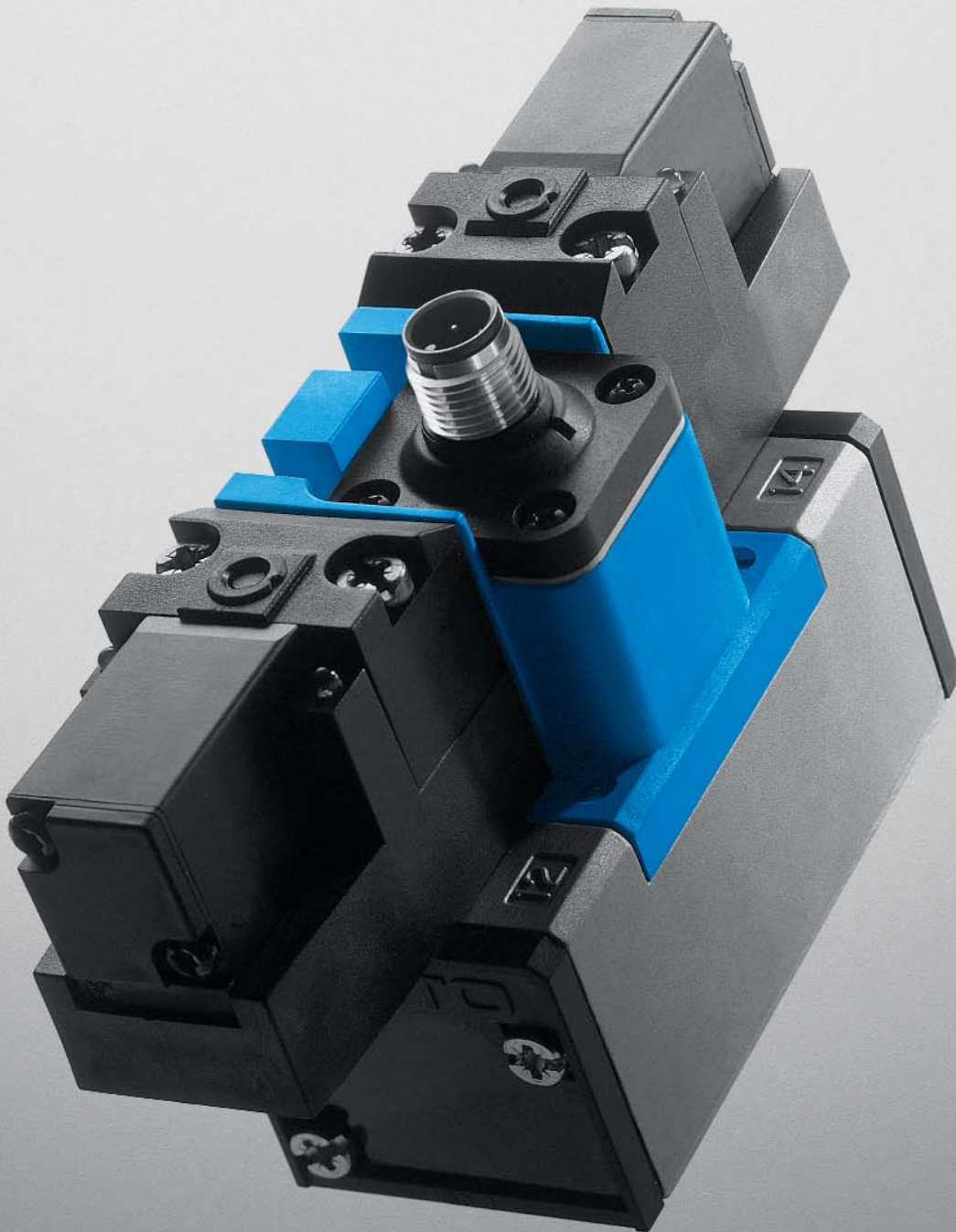


ISO 5599/1準拠

# ISOバルブ

ソレノイドバルブ、マスタバルブ



# FESTO

世界各国で活躍する  
FestoのISOバルブ

15041520

## フェスト製品を安全にご使用いただくために

当社の製品を正しく安全にお使い頂く為に、JIS B 8370 及び ISO 4414 等の空気圧システム通則を遵守し、製品の使用・注意事項も合わせて充分にご確認の上、当社製品の取扱いをして下さい。

これらの機器を使用した制御系や駆動系装置を安全なものにする為に、予想される危害や損害の程度に応じて

【危険】【警告】【注意】の3つに分けて安全注意事項を記述しています。

### ⚠ 危険

取扱いを誤った際、人が死亡または重症を負う可能性があるもの。「明らかに危険」な状態または「切迫した状態」を意味し、直ちに回避する必要があるもの。

### ⚠ 警告

取扱いを誤った際、状況によっては人が死亡または重症を負う事が考えられるもの。

### ⚠ 注意

取扱いを誤った際、人が負傷すると考えられるもの、或いは物的損害のみの発生が考えられるもの。

### ⚠ 警告

● **使用流体**  
使用流体は工業用過圧縮空気のみ使用可能です。

● **使用圧力**  
カタログ記載の使用圧力範囲内でご使用下さい。使用圧力範囲外での使用は破損や作動不良の原因となります。

● **保護カバー**  
可動部に人体の触れる恐れがある場合、カバー等の設置をして下さい。

● **運転速度**  
速度が速い場合や負荷が重い場合は、シリンダ駆動終端の運動エネルギーにより、シリンダ破壊の恐れがあります。駆動終端前の十分な減速を行うか、衝撃吸収装置の設置等の対策をして下さい。

● **圧力降下・停電**  
急激な圧力降下や停電に因り負荷の落下やシリンダの異常作動が発生した場合、人体や装置などに損害を与えない様対策をして下さい。

● **飛出し**  
供給圧力が無い状態でピストン片側へ空気圧が供給されると、シリンダは高速稼動を始めます。人体や装置に損害が無いように飛出し防止回路設置等の対策をして下さい。

● **非常停止**  
非常及び異常停止の際や、その後の復旧時に人体や装置に損害の無いよう十分に考慮した設計をして下さい。

● **取付**  
装置への取付は、固定ボルトゆるみ止めを施行し、指定の締付けトルクで固定して下さい。固定部には十分な強度を確保して下さい。

● **選定・取扱**  
フェスト製品の選定・使用・取扱については、空気圧機器取扱の資格・経験者の指導のもと正しく行って下さい。

● **保守点検**  
保守点検時にはシステム内の残圧を排気し、機器の暴走が起きないようにして下さい。

### ⚠ 注意

● **使用流体**  
無給油・給油両方の流体（ろ過圧縮空気）使用が可能です。給油後の油切れはシリンダの作動不良の原因となりますのでご注意下さい。使用潤滑油についてはタービン油 1 種（無添加）ISO VG 32 を使用して下さい。

● **ドライヤ**  
ドレンを大量に含んだ圧縮空気の使用は、シリンダ等の作動不良を発生させる恐れがあります。エアドライヤを設置してドレンの除去をして下さい。

● **配管・継手**  
配管時には配管内を十分フラッシングしてゴミ等の混入を防止して下さい。また、継手組付け時には、シールテープやシール剤が内部に混入しないようご注意下さい。

指定された限界値（圧力・力・トルク・質量・速度・温度・電圧・磁界等）を必ず遵守して下さい。また、地域及び国によって定められた安全規定や規格に従って下さい。規定外でのご使用による損害についてはフェストは一切の責任を負いかねます。

本書掲載事項は全て Festo AG & Co. に帰属し、著作権により保護されています。いかなる場合であっても Festo AG & Co. の許可無く複写複製・変更・翻訳、及びマイクロフィルムでの撮影や電子システムによる保存・変更は禁止されています。

本カタログの内容は予告なく変更される事があります。

## 目次

	ページ
特長	4
周辺機器	6
5ポート2位置ソレノイドバルブ	
仕様	8
外形寸法図	16
注文形式	20
5ポート3位置ソレノイドバルブ	
仕様	22
外形寸法図	26
注文形式	30
5ポート2位置マスタバルブ	
仕様	32
外形寸法図	36
注文形式	37
5ポート3位置マスタバルブ	
仕様	38
外形寸法図	40
注文形式	41
サブベース	
仕様 / 注文形式	42
外形寸法図	43
マニホールドおよびプレートバルブ	
仕様	44
外形寸法図	46
注文形式	50

## 特 長

ISOバルブ  
ISO 5599/1準拠



MN1H-5/2-D-2-C



JMFH-5/2-D-1-C



JMEBH-5/2-D-...ZSR-C



### 標準流量

- サイズ 1: 1200 l/min
- サイズ 2: 2300 l/min
- サイズ 3: 4500 l/min
- サイズ 4: 6000 l/min



### 適応作動電圧

- 12, 24, 42, 48, V DC
- 24, 42, 48, 110, 230, 240 V AC

### バルブ機能

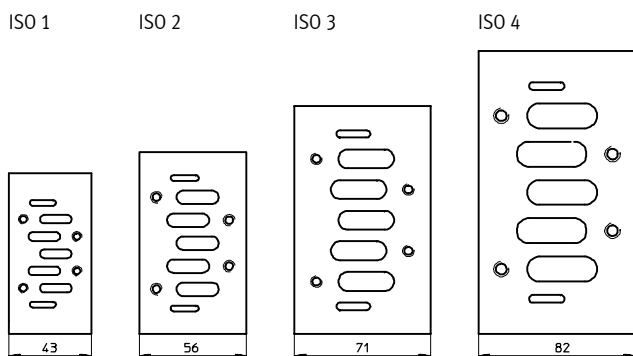
- ソレノイドバルブ  
マスタバルブ
- 5/2弁 シングルソレノイド  
エアリターン方式  
スプリングリターン方式
- 5/2弁 ダブルソレノイド
- 5/3弁 ダブルソレノイド
- 内部パイロット方式または  
外部パイロット方式

### 配線方法

- スタンダード形
- センタプラグ形 M12

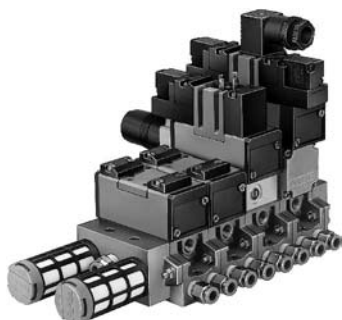
ISOバルブ  
ISO 5599/1準拠

ポートパターン  
ISO 5599/1準拠  
バルブとサブベース間の接合面  
及び各サイズ毎の寸法



- 手動操作方法
- FコイルまたはDコイル時  
押しボタン式
  - N1コイル時  
押しボタンまたは  
手動操作ロック用工具
- 取付方法
- 組付け方法  
六角ボルト(落下防止機構付)

- 規格適合バルブ
- CNOMO接合面をもつ関連機器との応用がフレキシブル。シールパッキンを組替えるだけで外部パイロットに変換可能。塗装阻害成分を含まないので(LABSフリー)自動車産業の応用に適しています。

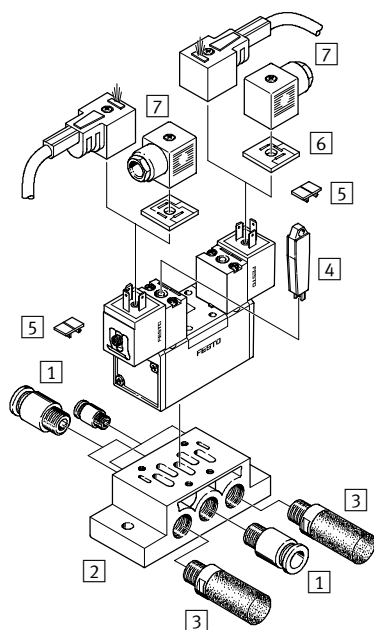


	ISO サイズ 1	ISO サイズ 2	ISO サイズ 3	ISO サイズ 4
<b>接続口径</b>				
G1/4	1200 l/min	-	-	-
G3/8	-	2300 l/min	-	-
G1/2	-	-	4500 l/min	-
G3/4	-	-	-	6000 l/min
<b>電圧 (ソレノイドバルブ)</b>				
N1 コイル	24 V DC; 110, 230 V AC			
F コイル	12, 24, 42, 48 V DC; 24, 42, 48, 110, 230, 240 V AC			
EB コイル	24 V DC			-
D コイル	-			24 V DC 42, 110, 230 V AC

## 周辺機器

ISOバルブ  
ISO5599/1準拠

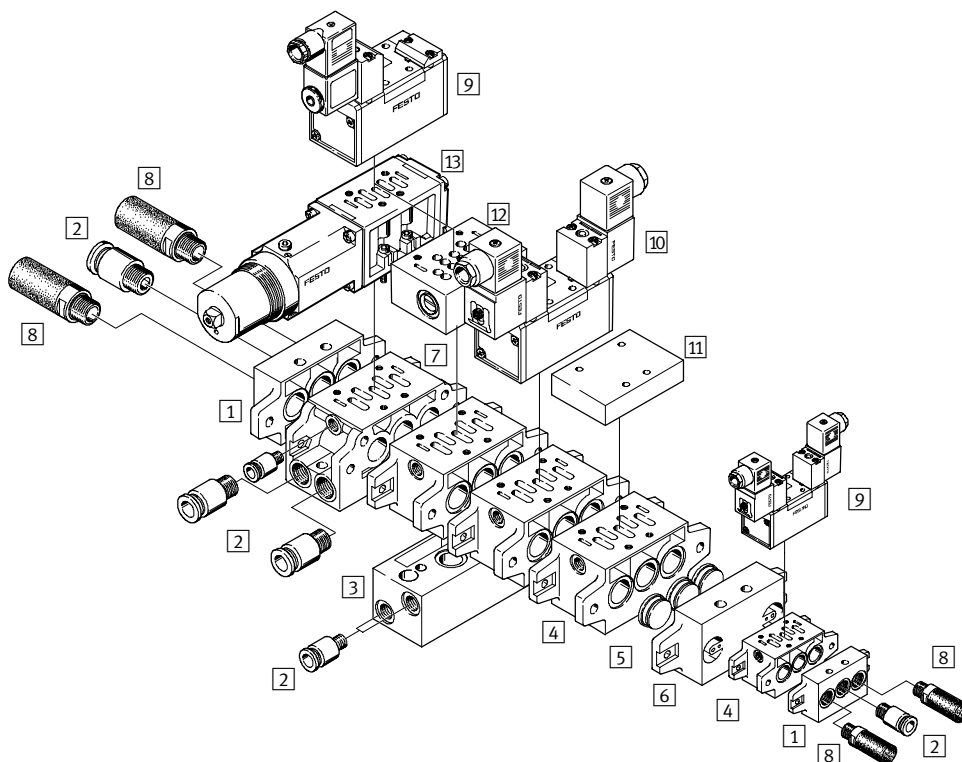
単体バルブ組付図



- |   |                          |   |                   |
|---|--------------------------|---|-------------------|
| 1 | ワンタッチコネクタ<br>QSシリーズ      | 5 | バルブ用銘板 IBS-9x17   |
| 2 | サブベース NASシリーズ<br>接続ポート横面 | 6 | 発光パッキン            |
| 3 | 排気ポート用サイレンサ              | 7 | ソレノイドコイル用<br>ソケット |
| 4 | 手動操作ロック用工具<br>AHBシリーズ    |   |                   |

ISOバルブ  
ISO 5599/1準拠

マニホールド組付図



- |  |  |   |
|--|--|---|
| <p>1 エンドプレートキット<br/>NEVシリーズ</p>  | <p>6 変換プレート<br/>NZVシリーズ<br/>異なるサイズのマニホールドの連結用</p>                    | <p>11 ブランキングプレート<br/>NDVシリーズ<br/>空位置カバー用</p>  |
| <p>2 ワンタッチコネクタ<br/>QSシリーズ</p>  | <p>7 アングルマニホールド<br/>NAVWシリーズ<br/>接続ポート2(B), 4(A)の配管<br/>接続側面、裏面用</p> | <p>12 プレート絞りバルブ<br/>GROシリーズ、ISOサイズ<br/>1, 2, 3用、排気ポート3(S),<br/>5(R)の流量調整用、バルブ<br/>とマニホールドまたは、バルブ<br/>とサブベース間に組込みます。</p> |
| <p>3 アングルコネクタ<br/>NAWシリーズ、接続ポート<br/>2(B), 4(A)の配管接続側面用</p>   | <p>8 サイレンサ<br/>排気ポート配管用</p>  | <p>13 プレートレギュレータ<br/>LR-ZPシリーズ、ISOサイズ<br/>1, 2, 3の圧力調整用<br/>圧力調整範囲：0～1.2 MPa<br/>バルブとマニホールドの間に<br/>組み込みます。</p>          |
| <p>4 マニホールド<br/>NAVシリーズ、接続ポート<br/>2(B), 4(A)の配管接続裏面用</p>   | <p>9 ソレノイドバルブまたは<br/>マスタバルブ<br/>ISOサイズ 1, 2, 3</p>                   |   |
| <p>5 仕切プレート<br/>NSCシリーズ、<br/>エンドプレートとマニホールドの間や、2つのマニホールド間の共通配管1(P), 3(S), 5(R)の閉鎖用、異圧力ゾーン対応に使用</p> | <p>10 ソレノイドバルブまたは<br/>マスタバルブ<br/>ISOサイズ 1, 2, 3, 4</p>               |   |

# 仕 様



ISOバルブ  
ISO 5599/1準拠

5ポート2位置  
シングルソレノイドバルブ

ISOサイズ1	エアリターン	スプリングリターン
使用流体	ろ過圧縮空気（給油、無給油）または*真空	
構造	スプールバルブ・カートリッジ式	
取付方法	ISO5599/1準拠のポートパターン付サブベース	
接続口径	G $\frac{1}{4}$ (サブベース)	
オリフィス径	8 mm	
標準通過流量 (1 → 2, 1 → 4)	1200 l/min	
使用圧力範囲	内部パイロット	0.2 ~ 1 MPa
	外部パイロット	-0.09 ~ 1.6 MPa
外部パイロット圧力範囲	0.2 ~ 1 MPa	0.3 ~ 1 MPa
パイロット圧力範囲	0.2 ~ 1 MPa	0.3 ~ 1 MPa
材質	ハウジング: アルミダイキャスト, POM; シール: NBR	
<b>N1コイル使用時</b>		
0.6MPaでの切換時間ON/OFF	23/32 ms	17/39 ms
周囲温度範囲	-10 ~ 50 °C	
使用流体温度範囲	-10 ~ 50 °C	
質量	0.450 kg	
<b>Fコイル使用時</b>		
0.6MPaでの切換時間ON/OFF	23/35 ms	16/45 ms
周囲温度範囲	-5 ~ 40 °C	
使用流体温度範囲	-10 ~ 60 °C	
質量	0.390 kg	
<b>EBコイル使用時</b>		
0.6MPaでの切換時間ON/OFF	20/33 ms	15/50 ms
周囲温度範囲	-5 ~ 50 °C	
使用流体温度範囲	-5 ~ 50 °C	
質量	0.550 kg	

\*外部パイロット時のみ

コイル仕様

N1コイル		
作動電圧	24 VDC	110, 230 VAC / 50~60 Hz
消費電力	DC: 2.5 W	AC: 保持 5 VA, 作動 7.5 VA
ED定格	100%	
ピンタイプ	DIN 43 650準拠 Aタイプ	
保護仕様	IP 65 (EN 60 529)	

Fコイル		
作動電圧	12, 24, 42, 48 VDC	24, 42, 48, 110, 230, 240 VAC / 50~60 Hz
消費電力	DC: 4.5 W	AC: 保持 6 VA, 作動 7.5 VA
ED定格	100%	
ピンタイプ	プラグピンパターン: フェスト社規格	
保護仕様	IP 65 (EN 60 529)	

EBコイル	
作動電圧	24 VDC
消費電力	DC: 2.5 W
ED定格	100%
ピンタイプ	M12
保護仕様	IP 65 (EN 60 529)





## 仕様

### ISOバルブ ISO 5599/1準拠

5ポート2位置  
シングルソレノイドバルブ

ISOサイズ 2	エアリターン	スプリングリターン
使用流体	ろ過圧縮空気（給油、無給油）または*真空	
構造	スプールバルブ・カートリッジ式	
取付方法	ISO5599/1準拠のポートパターン付サブベース	
接続口径	G3/8(サブベース)	
オリフィス径	11 mm	
標準通過流量 (1 → 2, 1 → 4)	2300 l/min	
使用圧力範囲	内部パイロット	0.2 ~ 1 MPa
	外部パイロット	-0.09 ~ 1.6 MPa
パイロット圧力範囲	0.2 ~ 1 MPa	0.3 ~ 1 MPa
材質	ハウジング: アルミダイキャスト, POM; シール: NBR	
<b>N1コイル使用時</b>		
0.6MPaでの切換時間ON/OFF	46/69 ms	24/62 ms
周囲温度範囲	-10 ~ 50 °C	
使用流体温度範囲	-10 ~ 50 °C	
質量	0.710 kg	
<b>Fコイル使用時</b>		
0.6MPaでの切換時間ON/OFF	48/71 ms	27/73 ms
周囲温度範囲	-5 ~ 40 °C	
使用流体温度範囲	-10 ~ 60 °C	
質量	0.650 kg	
<b>EBコイル使用時</b>		
0.6MPaでの切換時間ON/OFF	50/85 ms	33/103 ms
周囲温度範囲	-5 ~ 50 °C	
使用流体温度範囲	-5 ~ 50 °C	
質量	0.700 kg	

\*外部パイロット時

N1コイル	
作動電圧	24 VDC      110, 230 VAC / 50~60 Hz
消費電力	DC: 2.5 W      AC: 保持 5VA, 作動 7.5 VA
ED定格	100%
ピンタイプ DIN 43 650準拠	タイプ A
保護仕様	IP 65 (EN 60 529)

コイル仕様

Fコイル	
作動電圧	12, 24, 42, 48 VDC      24, 42, 48, 110, 230, 240 VAC / 50~60 Hz
消費電力	DC: 4.5 W      AC: 保持 6 VA, 作動 7.5 VA
ED定格	100%
ピンタイプ	プラグピンパターン: フェスト社規格
保護仕様	IP 65 (EN 60 529)

EBコイル	
作動電圧	24 VDC
消費電力	DC: 2.5 W
ED定格	100%
ピンタイプ	M12
保護仕様	IP 65 (EN 60 529)



## 仕 様

ISOバルブ  
ISO5599/1準拠

5ポート2位置  
シングルソレノイドバルブ

ISO サイズ 3	エアリターン	スプリングリターン
使用流体	ろ過圧縮空気（給油、無給油）または*真空	
構造	スプールバルブ・カートリッジ式	
取付方法	ISO5599/1準拠のポートパターン付サブベース	
接続口径	G½（サブベース）	
オリフィス径	14.5 mm	
標準通過流量 (1 → 2, 1 → 4)	4500 l/min	
使用圧力範囲	内部パイロット	0.2 ~ 1 MPa
	外部パイロット	-0.09 ~ 1.6 MPa
外部パイロット圧力範囲	0.2 ~ 1 MPa	0.3 ~ 1 MPa
材質	ハウジング: アルミダイキャスト, POM; シール: NBR	
<b>N1コイル使用時</b>		
0.6MPaでの切換時間ON/OFF	49/71 ms	33/74 ms
周囲温度範囲	-10 ~ 50 °C	
使用流体温度範囲	-10 ~ 50 °C	
質量	1.000 kg	
<b>Fコイル使用時</b>		
0.6MPaでの切換時間ON/OFF	60/66 ms	30/82 ms
周囲温度範囲	-5 ~ 40 °C	
使用流体温度範囲	-10 ~ 60 °C	
質量	0.960 kg	
<b>EBコイル使用時</b>		
0.6MPaでの切換時間ON/OFF	59/87 ms	28/109 ms
周囲温度範囲	-5 ~ 50 °C	
使用流体温度範囲	-5 ~ 50 °C	
質量	1.000 kg	

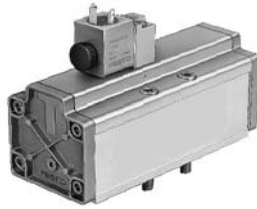
\*外部パイロット時のみ

コイル仕様

N1 コイル		
作動電圧	24 VDC	110, 230 VAC / 50~60 Hz
消費電力	DC: 2.5 W	AC: 保持 5 VA, 作動 7.5 VA
ED定格	100%	
ピンタイプ	DIN 43 650準拠 Aタイプ	
保護仕様	IP 65 (EN 60 529)	

Fコイル		
作動電圧	12, 24, 42, 48 VDC	24, 42, 48, 110, 230, 240 VAC / 50~60 Hz
消費電力	DC: 4.5 W	AC: 保持 6 VA, 作動 7.5 VA
ED定格	100%	
ピンタイプ	プラグピンパターン: フェスト社規格	
保護仕様	IP 65 (EN 60 529)	

EB コイル	
作動電圧	24 VDC
消費電力	DC: 2.5 W
ED定格	100%
ピンタイプ	M12
保護仕様	IP 65 (EN 60 529)



## 仕 様

### ISOバルブ ISO5599/1準拠

ISO サイズ 4	エアリターン
使用流体	ろ過圧縮空気 (給油または無給油)
構造	スプールバルブ
取付方法	ISO5599/1準拠のポートパターン付サブベース
接続口径	G $\frac{3}{4}$ (サブベース)
オリフィス径	18 mm
標準通過流量 (1 → 2, 1 → 4)	6000 l/min
使用圧力範囲	0.3 ~ 1.6 MPa
材質	ハウジング: アルミダイキャスト, Ms, POM; シール: NBR, PU
0.6MPaでの切換時間ON/OFF	53/85 ms
周囲温度範囲	-5 ~ 40 °C
使用流体温度範囲	-10 ~ 60 °C
質量	2.230 kg

5ポート2位置  
シングルソレノイドバルブ  
Dコイル付

Dコイル		
作動電圧		24 VDC (42 VAC)    110, 230 VAC / 50~60 Hz
消費電力	DC	6.8 W
	AC	42 V: 保持 12.2 VA, 作動 16.5 VA 110 V, 230 V: 保持 10.5 VA, 作動 14.5 VA
ED定格		100%
ピンタイプ DIN 43 650準拠		タイプ A
保護仕様		IP 65 (EN 60 529)

コイル仕様

## 仕 様



ISOバルブ  
ISO 5599/1準拠

5ポート2位置  
ダブルソレノイドバルブ

ISO サイズ 1	片側パイロット優先タイプ ( 接続ポート 14側 )	
使用流体	ろ過圧縮空気 ( 給油、無給油 ) または*真空	
構造	スプールバルブ・カートリッジ式	
取付方法	ISO5599/1準拠のポートパターン付サブベース	
接続口径	G $\frac{1}{4}$ (サブベース)	
オリフィス径	8 mm	
標準通過流量 (1 → 2, 1 → 4)	1200 l/min	
使用圧力範囲	内部パイロット	0.2 ~ 1 MPa
	外部パイロット	-0.09 ~ 1.6 MPa
パイロット圧力範囲	0.2 ~ 1 MPa	
材質	ハウジング: アルミダイキャスト, POM; シール: NBR	
<b>N1コイル使用時</b>		
0.6MPaでの切換時間ON/OFF	18 ms	12: 18 ms; 14: 15 ms
周囲温度範囲	-10 ~ 50 °C	
使用流体温度範囲	-10 ~ 50 °C	
質量	0.610 kg	
<b>Fコイル使用時</b>		
0.6MPaでの切換時間ON/OFF	16 ms	
周囲温度範囲	-5 ~ 40 °C	
使用流体温度範囲	-10 ~ 60 °C	
質量	0.490 kg	
<b>EBコイル使用時</b>		
0.6MPaでの切換時間ON/OFF	12 ms	13 ms
周囲温度範囲	-5 ~ 50 °C	
使用流体温度範囲	-5 ~ 50 °C	
質量	0.600 kg	

\*外部パイロット時のみ

コイル仕様

N1 コイル		
作動電圧	24 VDC	110, 230 VAC / 50~60 Hz
消費電力	DC: 2.5 W	AC: 保持 5 VA, 作動 7.5 VA
ED定格	100%	
ピンタイプ	DIN 43 650準拠 タイプ A	
保護仕様	IP 65 (EN 60 529)	

Fコイル		
作動電圧	12, 24, 42, 48 VDC	24, 42, 48, 110, 230, 240 VAC / 50~60 Hz
消費電力	D C: 4.5 W	AC: 保持 6 VA, 作動 7.5 VA
ED定格	100%	
ピンタイプ	プラグピンパターン: フェスト社規格	
保護仕様	IP 65 (EN 60 529)	

EB コイル	
作動電圧	24 VDC
消費電力	DC: 2.5 W
ED定格	100%
ピンタイプ	M12
保護仕様	IP 65 (EN 60 529)



## 仕 様

### ISOバルブ ISO 5599/1準拠

5ポート2位置  
ダブルソレノイドバルブ

ISO サイズ 2	片側パイロット優先タイプ ( 接続ポート 14 側 )	
使用流体	ろ過圧縮空気 ( 給油、無給油 ) または*真空	
構造	スプールバルブ・カートリッジ式	
取付方法	ISO5599/1準拠のポートパターン付サブベース	
接続口径	G3/8 (サブベース)	
オリフィス径	11 mm	
標準通過流量 (1 → 2, 1 → 4)	2300 l/min	
使用圧力範囲	内部パイロット	0.2 ~ 1 MPa
	外部パイロット	-0.09 ~ 1.6 MPa
パイロット圧力範囲	0.2 ~ 1 MPa	
材質	ハウジング: アルミダイキャスト, POM; シール: NBR	
<b>N1コイル使用時</b>		
0.6MPaでの切換時間ON/OFF	21 ms	12: 24 ms; 14: 21 ms
周囲温度範囲	-10 ~ 50 °C	
使用流体温度範囲	-10 ~ 50 °C	
質量	0.880 kg	
<b>Fコイル使用時</b>		
0.6MPaでの切換時間ON/OFF	18 ms	
周囲温度範囲	-5 ~ 40 °C	
使用流体温度範囲	-10 ~ 60 °C	
質量	0.750 kg	
<b>EBコイル使用時</b>		
0.6MPaでの切換時間ON/OFF	15 ms	23 ms
周囲温度範囲	-5 ~ 50 °C	
使用流体温度範囲	-5 ~ 50 °C	
質量	0.770 kg	

\*外部パイロット時のみ

<b>N1 コイル</b>		
作動電圧	24 VDC	110, 230 VAC / 50~60 Hz
消費電力	DC: 2.5 W	AC: 保持 5 VA, 作動 7.5 VA
ED定格	100%	
ピンタイプ DIN 43 650準拠	タイプ A	
保護仕様	IP 65 (EN 60 529)	

コイル仕様

<b>Fコイル</b>		
作動電圧	12, 24, 42, 48 VDC	24, 42, 48, 110, 230, 240 VAC / 50~60 Hz
消費電力	DC: 4.5 W	AC: 保持 6 VA, 作動 7.5 VA
ED定格	100%	
ピンタイプ	プラグピンパターン: フェスト社規格	
保護仕様	IP 65 (EN 60 529)	

<b>EB コイル</b>		
作動電圧	24 V DC	
消費電力	DC: 2.5 W	
ED定格	100%	
ピンタイプ	M12	
保護仕様	IP 65 (EN 60 529)	



## 仕様

ISOバルブ  
ISO 5599/1準拠

5ポート2位置  
ダブルソレノイドバルブ

ISO サイズ 3	片側優先パイロット ( 接続ポート 14側 )	
使用流体	ろ過圧縮空気 ( 給油、無給油 ) または*真空	
構造	スプールバルブ・カートリッジ式	
取付方法	ISO5599/1準拠のポートパターン付サブベース	
接続口径	G½ (サブベース)	
オリフィス径	14.5 mm	
標準通過流量 (1 → 2, 1 → 4)	4500 l/min	
使用圧力範囲	内部パイロット	0.2 ~ 1 MPa
	外部パイロット	-0.09 ~ 1.6 MPa
パイロット圧力範囲	0.2 ~ 1 MPa	
材質	ハウジング: アルミダイキャスト, POM; シール: NBR	
<b>N1コイル使用時</b>		
0.6MPaでの切換時間ON/OFF	21 ms	12: 24 ms; 14: 21 ms
周囲温度範囲	-10 ~ 50 °C	
使用流体温度範囲	-10 ~ 50 °C	
質量	1.090 kg	
<b>Fコイル使用時</b>		
0.6MPaでの切換時間ON/OFF	18 ms	
周囲温度範囲	-5 ~ 40 °C	
使用流体温度範囲	-10 ~ 60 °C	
質量	0.620 kg	
<b>EBコイル使用時</b>		
0.6MPaでの切換時間ON/OFF	16 ms	20 ms
周囲温度範囲	-5 ~ 50 °C	
使用流体温度範囲	-5 ~ 50 °C	
質量	1.080 kg	

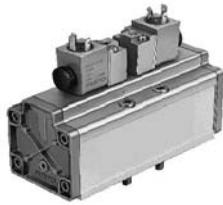
\*外部パイロット時のみ

コイル仕様

N1コイル		
作動電圧	24 VDC	110, 230 VAC / 50~60 Hz
消費電力	DC: 2.5 W	AC: 保持 5 VA, 作動 7.5 VA
ED定格	100%	
ピンタイプ	DIN 43 650準拠 タイプ A	
保護仕様	IP 65 (EN 60 529)	

Fコイル		
作動電圧	12, 24, 42, 48 VDC	24, 42, 48, 110, 230, 240 VAC / 50~60 Hz
消費電力	DC: 4.5 W	AC: 保持 6 VA, 作動 7.5 VA
ED定格	100%	
ピンタイプ	プラグピンパターン: フェスト社規格	
保護仕様	IP 65 (EN 60 529)	

EBコイル	
作動電圧	24 VDC
消費電力	DC: 2.5 W
ED定格	100%
ピンタイプ	M12
保護仕様	IP 65 (EN 60 529)



## 仕 様

### ISOバルブ ISO5599/1準拠

ISO サイズ 4	
使用流体	ろ過圧縮空気 (給油、無給油)
構造	スプールバルブ
取付方法	ISO5599/1準拠のポートパターン付サブベース
接続口径	G $\frac{3}{4}$ (サブベース)
オリフィス径	18 mm
標準通過流量 (1 → 2, 1 → 4)	6000 l/min
使用圧力範囲	0.2 ~ 1.6 MPa
材質	ハウジング: アルミダイキャスト, Ms, POM; シール: NBR PU
0.6MPaでの切換時間ON/OFF	40 ms
周囲温度範囲	-5 ~ 40 °C
使用流体温度範囲	-10 ~ 60 °C
質量	2.600 kg

5ポート2位置  
ダブルソレノイドバルブ  
Dコイル付

Dコイル	
作動電圧	24 VDC (42 VAC)    110, 230 VAC / 50~60 Hz,
消費電力	DC: 6.8 W
	AC: 42 V: 保持 12.2 VA, 作動 16.5 VA 110 V, 230 V: 保持 10.5 VA, 作動 14.5 VA
ED定格	100%
ピンタイプ DIN 43 650準拠	タイプ A
保護仕様	IP 65 (EN 60 529)

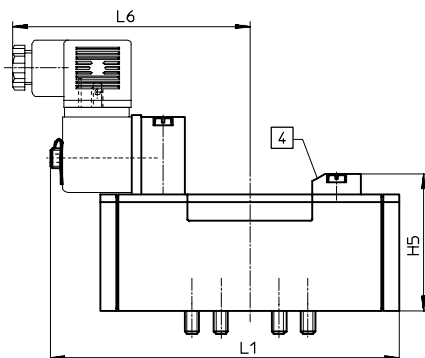
コイル仕様

# 外形寸法図 ( 図面表示 : 1角法 )

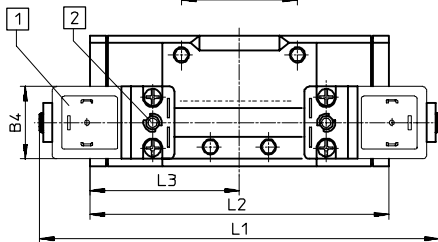
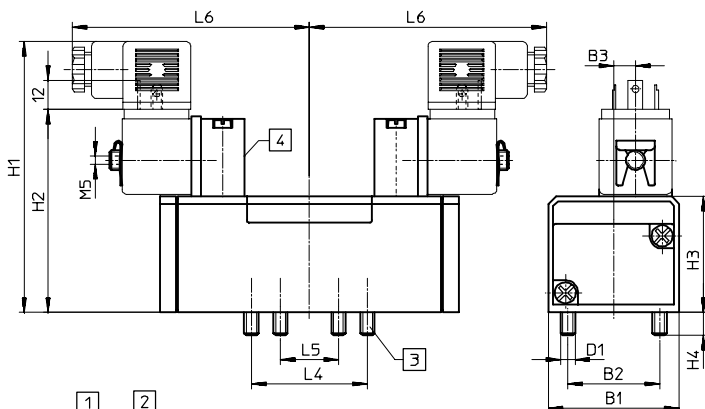
ISOバルブ  
ISO 5599/1準拠

5ポート2位置  
ISO サイズ 1, 2, 3

シングルソレノイドバルブ  
MN1Hシリーズ



ダブルソレノイドバルブ  
JMN1Hシリーズ



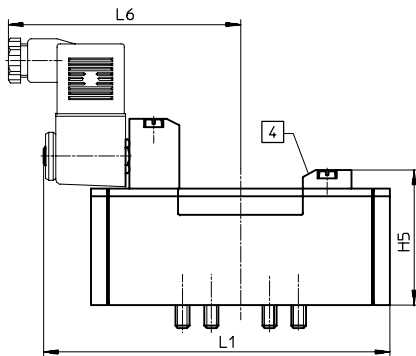
- 1 DIN 43 650-A準拠  
プラグソケット
- 2 手動操作
- 3 取付ボルト
- 4 銘板貼付け位置

形式	B1	B2	B3	B4	D1	H1	H2	H3	H4	H5	L1	L2	L3	L4	L5	L6
<b>ISO サイズ 1</b>																
MN1H-5/2-...	42	28	6	30	M5	106	74	38	9	46.5	117.5	87.6	43.8	36	18	89
MN1H-5/2-...-FR											128	98				
JMN1H-5/2-...											-	147.3				
<b>ISO サイズ 2</b>																
MN1H-5/2-...	54	38	9	30	M6	116	84	48	9.5	56.5	147.6	123.4	61.7	48	24	98
MN1H-5/2-...-FR											161.5	140.7				
JMN1H-5/2-...											-	165				
<b>ISO サイズ 3</b>																
MN1H-5/2-...	65	48	12	30	M8	123	91	55	12	63.5	169	145.4	72.7	64	32	109
MN1H-5/2-...-FR											184.8	164.7				
JMN1H-5/2-...											-	185.7				



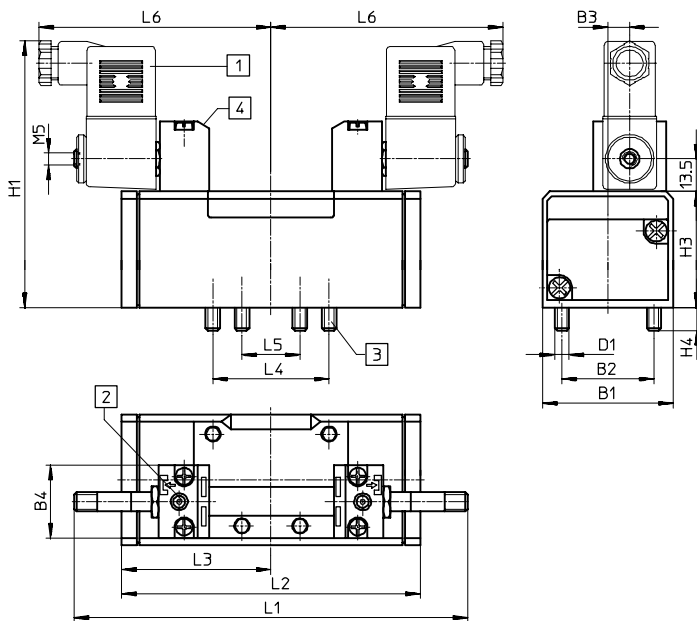
## 外形寸法図 ( 図面表示 : 1角法 )

ISOバルブ  
ISO 5599/1準拠



5ポート2位置  
ISO サイズ 1, 2, 3

シングルソレノイドバルブ  
MFHシリーズ



ダブルソレノイドバルブ  
JMFHシリーズ

- 1) DIN 43 650-A準拠プラグソケット
- 2) 手動操作
- 3) 取付ボルト
- 4) 銘板貼付け位置

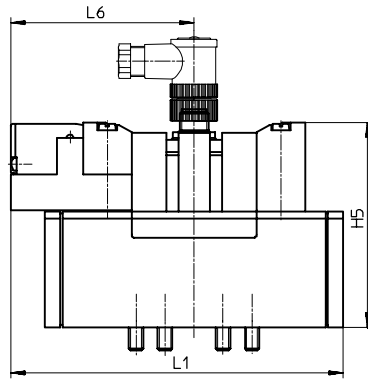
形式	B1	B2	B3	B4	D1	H1	H3	H4	H5	L1	L2	L3	L4	L5	L6
<b>ISOサイズ 1</b>															
MFH-5/2-...	42	28	6	30	M5	100	38	9	46.5	115	87.6	43.8	36	18	88
MFH-5/2-...-FR										125.6	98				
JMFH-5/2-...										-	142.6				
<b>ISOサイズ 2</b>															
MFH-5/2-...	54	38	9	30	M6	110	48	9.5	56.5	142	123.4	61.7	48	24	97
MFH-5/2-...-FR										159.4	140.7				
JMFH-5/2-...										-	160.4				
<b>ISOサイズ 3</b>															
MFH-5/2-...	65	48	12	30	M8	117	55	12	63.5	163	145.4	72.7	64	32	107
MFH-5/2-...-FR										182	164.7				
JMFH-5/2-...										-	181				

# 外形寸法図 ( 図面表示 : 1角法 )

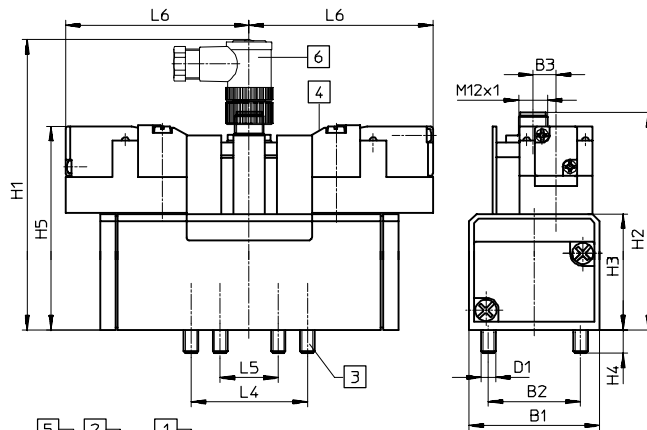
ISOバルブ  
ISO 5599/1 準拠

5ポート2位置  
ISO サイズ 1, 2, 3

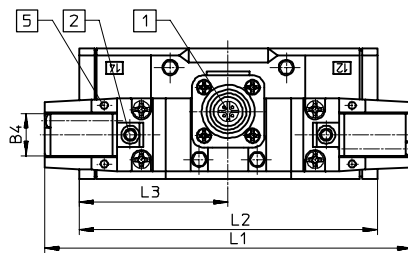
シングルソレノイドバルブ  
センタプラグ形  
MEBHシリーズ



ダブルソレノイドバルブ  
センタプラグ形  
JMEBHシリーズ



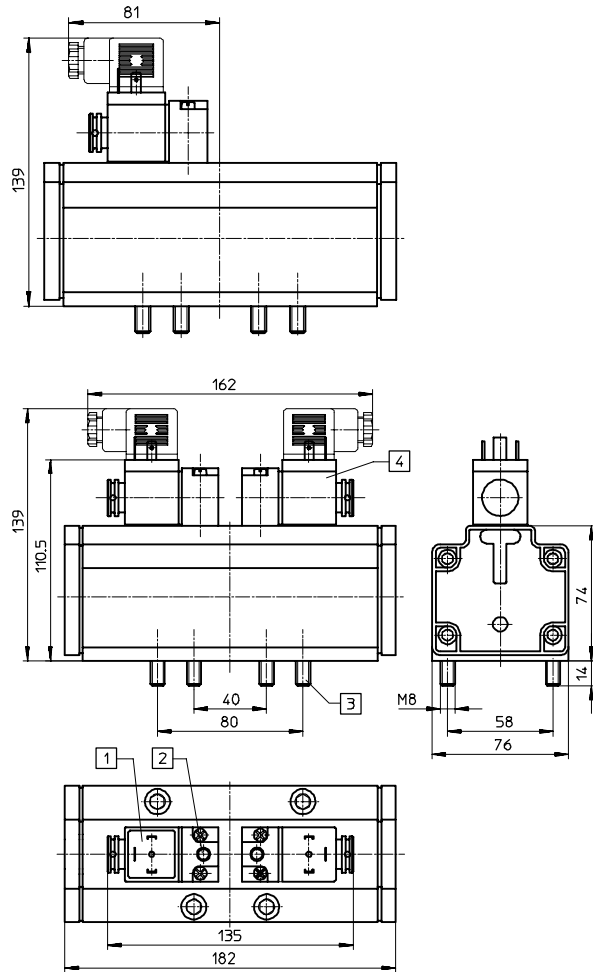
- ① プラグソケット  
3 x 30°調整可能
- ② 手動操作
- ③ 取付ボルト
- ④ 銘板貼付け位置
- ⑤ LED
- ⑥ アンクルプラグ  
SEA-M12-4WD-PG7



形式	B1	B2	B3	B4	D1	H1	H2	H3	H4	H5	L1	L2	L3	L4	L5	L6
<b>ISOサイズ 1</b>																
MEBH-5/2-...	42	28	6	17.5	M5	110	80.3	38	9	74.7	110.8	87.6	43.8	36	18	67
MEBH-5/2-...-FR											121.3	98	43.8			
JMEBH-5/2-...											134	87.6	43.8			
<b>ISOサイズ 2</b>																
MEBH-5/2-...	54	38	9	17.5	M6	120	90.1	48	9.5	84.2	137.6	123.4	61.7	48	24	75.9
MEBH-5/2-...-FR											154.9	140.7	61.7			
JMEBH-5/2-...											151.8	123.4	61.7			
<b>ISOサイズ 3</b>																
MEBH-5/2-...	65	48	12	17.5	M8	130	97.8	55	12	93.1	158.7	145.4	72.7	64	32	86
MEBH-5/2-...-FR											178	164.7	72.7			
JMEBH-5/2-...											171.9	145.4	72.7			

## 外形寸法図 ( 図面表示 : 1角法 )

ISOバルブ  
ISO 5599/1準拠



5ポート2位置  
ISO サイズ 4

シングルソレノイドバルブ  
MDHシリーズ

ダブルソレノイドバルブ  
JMDHシリーズ

1 DIN 43 650-A準拠  
プラグソケット

2 手動操作  
3 取付ボルト

4 コイルは90°回転可能



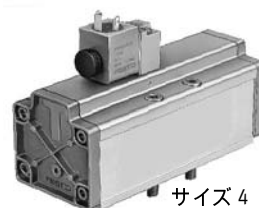
サイズ 1



サイズ 2



サイズ 3

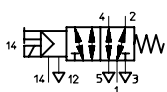
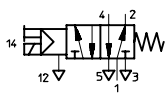
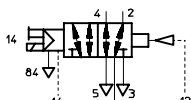
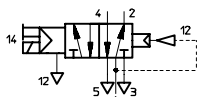


サイズ 4

## 注文形式

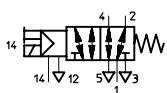
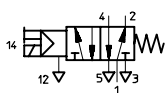
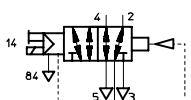
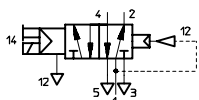
## ISOバルブ ISO 5599/1 準拠

### 5ポート2位置 シングルソレノイドバルブ



	ISOサイズ 1 製品番号 形式	ISOサイズ 2 製品番号 形式
ソレノイドバルブ 内部パイロット エアリターン	159 688 MN1H-5/2-D-1-C 150 981 MFH-5/2-D-1-C 184 493 MEBH-5/2-D-1-ZSR-C	159 700 MN1H-5/2-D-2-C 151 851 MFH-5/2-D-2-C 184 500 MEBH-5/2-D-2-ZSR-C
ソレノイドバルブ 外部パイロット エアリターン	159 686 MN1H-5/2-D-1-S-C 152 562 MFH-5/2-D-1-S-C	159 698 MN1H-5/2-D-2-S-C 151 022 MFH-5/2-D-2-S-C
ソレノイドバルブ 内部パイロット スプリングリターン	159 687 MN1H-5/2-D-1-FR-C 151 016 MFH-5/2-D-1-FR-C 184 494 MEBH-5/2-D-1-ZSR-FR-C	159 699 MN1H-5/2-D-2-FR-C 151 709 MFH-5/2-D-2-FR-C 184 501 MEBH-5/2-D-2-ZSR-FR-C
ソレノイドバルブ 外部パイロット スプリングリターン	159 716 MN1H-5/2-D-1-FR-S-C	159 718 MN1H-5/2-D-2-FR-S-C

### 5ポート2位置 シングルソレノイドバルブ



	ISOサイズ 3 製品番号 形式	ISOサイズ 4 製品番号 形式
ソレノイドバルブ 内部パイロット エアリターン	159 712 MN1H-5/2-D-3-C 151 870 MFH-5/2-D-3-C 184 507 MEBH-5/2-D-3-ZSR-C	12 457 MDH-5/2- -D-4-24DC 14 544 MDH-5/2- -D-4* パイロット制御弁 119 600 MDH-3/2-24VDC 119 601 MDH-3/2-110V/50HZ 119 602 MDH-3/2-230V/50HZ 119 603 MDH-3/2-24DC/42VAC
ソレノイドバルブ 外部パイロット エアリターン	159 710 MN1H-5/2-D-3-S-C 151 032 MFH-5/2-D-3-S-C	
ソレノイドバルブ 内部パイロット スプリングリターン	159 711 MN1H-5/2-D-3-FR-C 151 711 MFH-5/2-D-3-FR-C 184 508 MEBH-5/2-D-3-ZSR-FR-C	
ソレノイドバルブ 外部パイロット スプリングリターン	160 896 MN1H-5/2-D-3-FR-S-C	

\* パイロット制御弁は別途注文になります。  
注文形式例：14 544 MDH-5/2- -D-4-119 602

アクセサリ			
手動操作ロック用工具	MN1H/MDH/MFHシリーズ用	157 651	AHB-MD/MF/MV
	MEBHシリーズ用	157 601	AHB-MEB
銘板プレート (梱包単位：24 個)		161 937	IBS-9x17



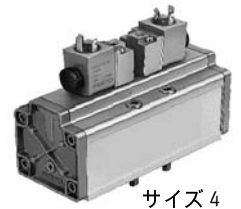
サイズ 1



サイズ 2



サイズ 3



サイズ 4

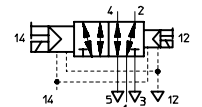
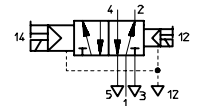
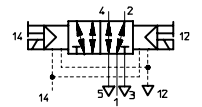
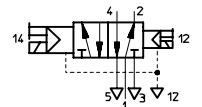
## 注文形式

### ISOバルブ

#### ISO 5599/1準拠

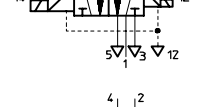
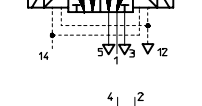
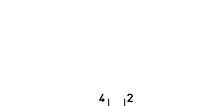
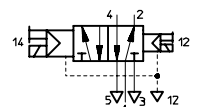
	ISOサイズ 1 製品番号 形式	ISOサイズ 2 製品番号 形式
内部パイロット	159 690 JMN1H-5/2-D-1-C 150 980 JMFH-5/2-D-1-C 184 495 JMEBH-5/2-D-1-ZSR-C	159 702 JMN1H-5/2-D-2-C 151 852 JMFH-5/2-D-2-C 184 502 JMEBH-5/2-D-2-ZSR-C
外部パイロット	159 689 JMN1H-5/2-D-1-S-C 152 563 JMFH-5/2-D-1-S-C	159 701 JMN1H-5/2-D-2-S-C 151 023 JMFH-5/2-D-2-S-C
片側信号優先内部パイロット ( 接続ポート14側 )	159 691 JMN1DH-5/2-D-1-C 151 019 JMFDH-5/2-D-1-C 184 496 JMEBDH-5/2-D-1-ZSR-C	159 703 JMN1DH-5/2-D-2-C 151 853 JMFDH-5/2-D-2-C 184 503 JMEBDH-5/2-D-2-ZSR-C
片側信号優先外部パイロット ( 接続ポート14側 )	159 717 JMN1DH-5/2-D-1-S-C	159 719 JMN1DH-5/2-D-2-S-C

#### 5ポート2位置 ダブルソレノイドバルブ



	ISOサイズ 3 製品番号 形式	ISOサイズ 4 製品番号 形式
内部パイロット	159 714 JMN1H-5/2-D-3-C 151 871 JMFH-5/2-D-3-C 184 509 JMEBH-5/2-D-3-ZSR-C	12 458 JMDH-5/2- -D-4-24DC 14 545 JMDH-5/2- -D-4* パイロット制御弁 119 600 MDH-3/2-24VDC 119 601 MDH-3/2-110V/50HZ 119 602 MDH-3/2-230V/50HZ 119 603 MDH-3/2-24DC/42VAC
外部パイロット	159 713 JMN1H-5/2-D-3-S-C 151 033 JMFH-5/2-D-3-S-C	
片側信号優先内部パイロット ( 接続ポート14側 )	159 715 JMN1DH-5/2-D-3-C 151 872 JMFDH-5/2-D-3-C 184 510 JMEBDH-5/2-D-3-ZSR-C	
片側信号優先外部パイロット ( 接続ポート14側 )	160 897 JMN1DH-5/2-D-3-S-C	

#### 5ポート2位置 ダブルソレノイドバルブ



\* パイロット制御弁は別途注文になります。  
注文形式例：14 545 JMDH-5/2- -D-4-119 602

#### 注記：

- (J)MN1Hシリーズ：N1コイルおよびソケットは別途注文になります。
- (J)JMFHシリーズ：Fコイルおよびソケットは別途注文になります。
- (J)JMEBHシリーズ：M12ソケットは別途注文になります。
- (J)JMDHシリーズ：Dソケットは別途注文になります。



## 仕 様

ISOバルブ  
ISO 5599/1 準拠

5ポート3位置  
ダブルソレノイドバルブ

ISO サイズ 1	
使用流体	ろ過圧縮空気 (給油、無給油または*真空)
構造	スプールバルブ・カートリッジ式
取付方法	ISO5599/1準拠のポートパターン付サブベース
接続口径	G $\frac{1}{4}$ (サブベース)
オリフィス径	8 mm
標準通過流量 (1 → 2, 1 → 4)	1200 l/min
使用圧力範囲	内部パイロット 0.3 ~ 1 MPa 外部パイロット -0.09 ~ 1.6 MPa
パイロット圧力範囲	0.3 ~ 1 MPa
材質	ハウジング: アルミダイキャスト, POM; シール: NBR
<b>N1コイル使用時</b>	
0.6MPaでの切換時間ON/OFF	クローズドセンタ: 20/44 ms; エキゾーストセンタ: 20/46 ms; プレッシャセンタ: 20/46 ms
周囲温度範囲	-10 ~ 50 °C
使用流体温度範囲	-10 ~ 50 °C
質量	0.650 kg
<b>Fコイル使用時</b>	
0.6MPaでの切換時間ON/OFF	クローズドセンタ: 18/36 ms; エキゾーストセンタ: 18/36 ms; プレッシャセンタ: 18/36 ms
周囲温度範囲	-5 ~ 40 °C
使用流体温度範囲	-10 ~ 60 °C
質量	0.520 kg
<b>EBコイル使用時</b>	
0.6MPaでの切換時間ON/OFF	16/55 ms
周囲温度範囲	-5 ~ 50 °C
使用流体温度範囲	-5 ~ 50 °C
質量	0.630 kg

\*外部パイロット時のみ

コイル仕様

N1コイル	
作動電圧	24 VDC      110, 230 VAC / 50~60 Hz
消費電力	DC: 2.5 W      AC: 保持 5 VA, 作動 7.5 VA
ED定格	100%
ピンタイプ DIN 43 650準拠	タイプA
保護仕様	IP 65 (EN 60 529)

Fコイル	
作動電圧	12, 24, 42, 48 VDC      24, 42, 48, 110, 230, 240 VAC / 50~60 Hz
消費電力	DC: 4.5 W      AC: 保持 6 VA, 作動 7.5 VA
ED定格	100%
ピンタイプ	プラグピンパターン: フェスト社規格
保護仕様	IP 65 (EN 60 529)

EBコイル	
作動電圧	24 VDC
消費電力	DC: 2.5 W
ED定格	100%
ピンタイプ	M12
保護仕様	IP 65 (EN 60 529)



## 仕様

### ISOバルブ ISO 5599/1準拠

5ポート3位置  
ダブルソレノイドバルブ

ISO サイズ 2	
使用流体	ろ過圧縮空気（給油、無給油）または*真空
構造	スプールバルブ・カートリッジ式
取付方法	ISO5599/1準拠のポートパターン付サブベース
接続口径	G $\frac{3}{8}$ (サブベース)
オリフィス径	11 mm
標準通過流量 (1 → 2, 1 → 4)	2300 l/min
使用圧力範囲	内部パイロット 0.3 ~ 1 MPa 外部パイロット -0.09 ~ 1.6 MPa
パイロット圧力範囲	0.2 ~ 1 MPa
材質	ハウジング: アルミダイキャスト, POM; シール: NBR
<b>N1コイル使用時</b>	
0.6MPaでの切換時間ON/OFF	クローズドセンタ: 33/82 ms; エキゾーストセンタ: 36/84 ms; プレッシャセンタ: 35/78 ms
周囲温度範囲	-10 ~ 50 °C
使用流体温度範囲	-10 ~ 50 °C
質量	0.940 kg
<b>Fコイル使用時</b>	
0.6MPaでの切換時間ON/OFF	クローズドセンタ: 33/63 ms; エキゾーストセンタ: 35/67 ms; プレッシャセンタ: 35/69 ms
周囲温度範囲	-5 ~ 40 °C
使用流体温度範囲	-10 ~ 60 °C
質量	0.820 kg
<b>EBコイル使用時</b>	
0.6MPaでの切換時間ON/OFF	30/106 ms
周囲温度範囲	-5 ~ 50 °C
使用流体温度範囲	-5 ~ 50 °C
質量	0.800 kg

\*外部パイロット時のみ

<b>N1コイル</b>	
作動電圧	24 VDC      110, 230 VAC / 50~60 Hz
消費電力	DC: 2.5 W      AC: 保持 5 VA, 作動 7.5 VA
ED定格	100%
ピンタイプ DIN 43 650準拠	タイプ A
保護仕様	IP 65 (EN 60 529)

コイル仕様

<b>Fコイル</b>	
作動電圧	12, 24, 42, 48 VDC      24, 42, 48, 110, 230, 240 VAC / 50~60 Hz
消費電力	DC: 4.5 W      AC: 保持 6 VA, 作動 7.5 VA
ED定格	100%
ピンタイプ	プラグピンパターン: フェスト社規格
保護仕様	IP 65 (EN 60 529)

<b>EBコイル</b>	
作動電圧	24 VDC
消費電力	DC: 2.5 W
ED定格	100%
ピンタイプ	M12
保護仕様	IP 65 (EN 60 529)

# 仕 様



ISOバルブ  
ISO 5599/1 準拠

5ポート3位置  
ダブルソレノイドバルブ

ISO サイズ 3		
使用流体	ろ過圧縮空気 (給油、無給油) または*真空	
構造	スプールバルブ・カートリッジ式	
取付方法	ISO5599/1準拠のポートパターン付サブベース	
接続口径	G $\frac{1}{2}$ (サブベース)	
オリフィス径	14.5 mm	
標準通過流量 (1 → 2, 1 → 4)	クローズドセンタ	4100 l/min
	エキソーストセンタ	4600 l/min
	プレッシャセンタ	4000 l/min
使用圧力範囲	内部パイロット	0.3 ~ 1 MPa
	外部パイロット	-0.09 ~ 1.6 MPa
パイロット圧力範囲	0.3 ~ 1 MPa	
材質	ハウジング: アルミダイキャスト, POM; シール: NBR	
<b>N1コイル使用時</b>		
0.6MPaでの切替時間ON/OFF	クローズドセンタ: 33/82 ms; エキソーストセンタ: 36/84 ms; プレッシャセンタ: 35/78 ms	
周囲温度範囲	-10 ~ 50 °C	
使用流体温度範囲	-10 ~ 50 °C	
質量	1.170 kg	
<b>Fコイル使用時</b>		
0.6MPaでの切替時間ON/OFF	クローズドセンタ: 36/77 ms; エキソーストセンタ: 37/78 ms; プレッシャセンタ: 36/75 ms	
周囲温度範囲	-5 ~ 40 °C	
使用流体温度範囲	-10 ~ 60 °C	
質量	1.040 kg	
<b>EBコイル使用時</b>		
0.6MPaでの切替時間ON/OFF	38/130 ms	
周囲温度範囲	-5 ~ 50 °C	
使用流体温度範囲	-5 ~ 50 °C	
質量	1.120 kg	

\*外部パイロット時のみ

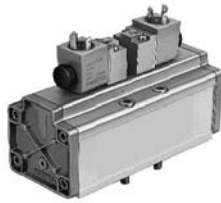
コイル仕様

N1コイル		
作動電圧	24 VDC	110, 230 VAC / 50~60 Hz
消費電力	DC: 2.5 W	AC: 保持 5 VA, 作動 7.5 VA
ED定格	100%	
ピンタイプ DIN 43 650 準拠	タイプ A	
保護仕様	IP 65 (EN 60 529)	

Fコイル		
作動電圧	12, 24, 42, 48 VDC	24, 42, 48, 110, 230, 240 VAC / 50~60 Hz
消費電力	DC: 4.5 W	AC: 保持 6 VA, 作動 7.5 VA
ED定格	100%	
ピンタイプ	プラグピンパターン: フェスト社標準	
保護仕様	IP 65 (EN 60 529)	

EBコイル	
作動電圧	24 VDC
消費電力	DC: 2.5 W
ED定格	100%
ピンタイプ	M12
保護仕様	IP 65 (EN 60 529)





## 仕 様

### ISOバルブ ISO 5599/1準拠

ISO サイズ 4		
使用流体		ろ過圧縮空気 (給油、無給油)
構造		スプールバルブ・カートリッジ式
取付方法		ISO5599/1準拠のポートパターン付サブベース
接続口径		G $\frac{3}{4}$ (サブベース)
オリフィス径		18 mm
標準通過流量 (1 → 2, 1 → 4)	クローズドセンタ	4800 l/min
	エキソーストセンタ	4800 l/min
使用圧力範囲		0.3 ~ 1.6 MPa
材質		ハウジング: アルミダイキャスト, Ms, POM; シール: NBR, PU
0.6MPaでの切換時間ON/OFF		85/290 ms
周囲温度範囲		-5 ~ 40 °C
使用流体温度範囲		-10 ~ 60 °C
質量	クローズドセンタ	2.600 kg
	エキソーストセンタ	2.500 kg

5ポート3位置  
ダブルソレノイドバルブ  
Dコイル付

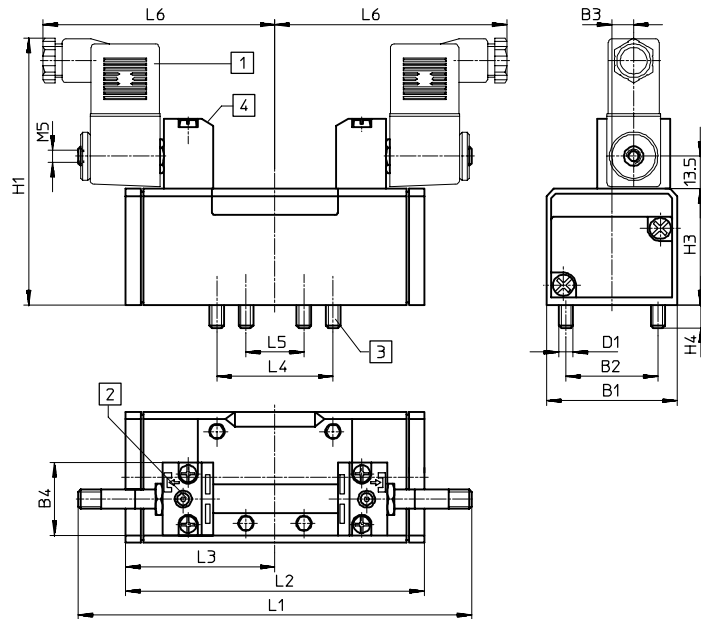
Dコイル		
作動電圧		24 V DC (42 V AC)    110, 230 VAC / 50~60 Hz
消費電力	DC:	6.8 W
	AC:	42 V: 保持 12.2 VA, 作動 16.5 VA 110 V, 230 V: 保持 10.5 VA, 作動 14.5 VA
ED定格		100%
ピンタイプ DIN 43 650準拠		タイプ A
保護仕様		IP 65 (EN 60 529)

コイル仕様



## 外形寸法図 ( 図面表示 : 1角法 )

ISOバルブ  
ISO 5599/1準拠



5ポート3位置  
ISO サイズ 1, 2, 3  
ダブルソレノイドバルブ  
MFHシリーズ

- 1) DIN 43 650-A準拠  
プラグソケット
- 2) 手動操作
- 3) 取付ボルト
- 4) 銘板貼付け位置

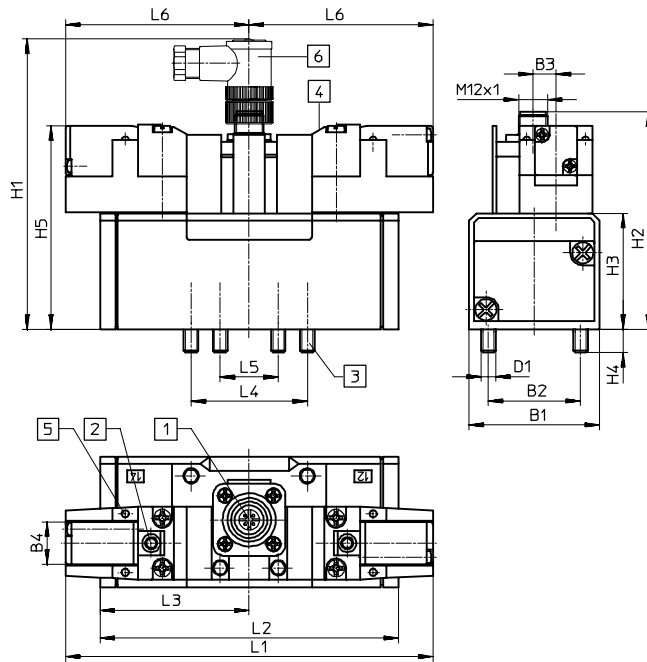
形式	B1	B2	B3	B4	D1	H1	H3
<b>ISOサイズ 1</b>							
MFH-5/3-...	42	28	6	30	M5	100	38
<b>ISOサイズ 2</b>							
MFH-5/3-...	54	38	9	30	M6	110	48
<b>ISOサイズ 3</b>							
MFH-5/3-...	65	48	12	30	M8	117	55

Type	H4	L1	L2	L3	L4	L5	L6
<b>ISOサイズ 1</b>							
MFH-5/3-...	9	142.6	108.4	54.2	36	18	88
<b>ISOサイズ 2</b>							
MFH-5/3-...	9.5	160.4	158	79	48	24	97
<b>ISOサイズ 3</b>							
MFH-5/3-...	12	181	184	92	64	32	107

# 外形寸法図 ( 図面表示 : 1角法 )

ISOバルブ  
ISO 5599/1準拠

5ポート3位置  
ISO サイズ 1, 2, 3  
ダブルソレノイドバルブ  
センタプラグ形  
MEBHシリーズ



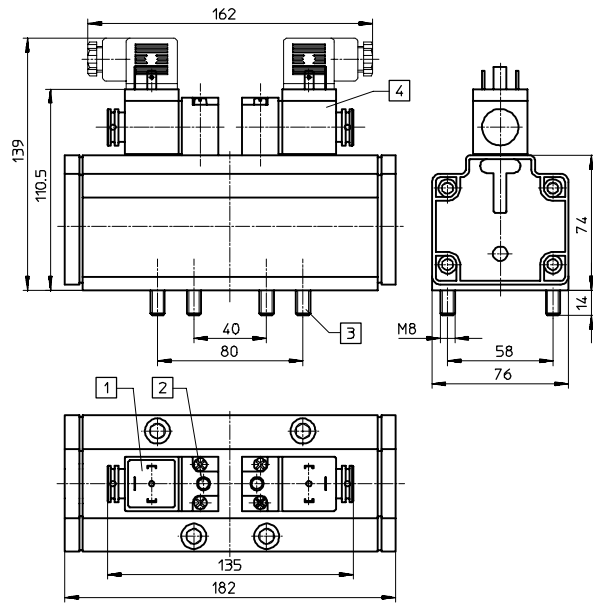
- ① プラグソケット  
3 x 30°調整可能
- ② 手動操作
- ③ 取付ボルト
- ④ 銘板貼付け位置
- ⑤ LED
- ⑥ アングルプラグ  
SEA-M12-4WD-PG7

形式	B1	B2	B3	B4	D1	H1	H2	H3
<b>ISOサイズ 1</b>								
MEBH-5/3-...	42	28	6	17.5	M5	110	80.3	38
<b>ISOサイズ 2</b>								
MEBH-5/3-...	54	38	9	17.5	M6	120	90.1	48
<b>ISOサイズ 3</b>								
MEBH-5/3-...	65	48	12	17.5	M8	130	97.8	55

形式	H4	H5	L1	L2	L3	L4	L5	L6
<b>ISOサイズ 1</b>								
MEBH-5/3-...	9	74.7	134	108.4	54.2	36	18	67
<b>ISOサイズ 2</b>								
MEBH-5/3-...	9.5	84.2	151.8	158	79	48	24	75.9
<b>ISOサイズ 3</b>								
MEBH-5/3-...	12	93.1	171.9	184	92	64	32	86

## 外形寸法図 ( 図面表示 : 1角法 )

ISOバルブ  
ISO 5599/1準拠



5ポート3位置  
ISO サイズ 4  
ダブルソレノイドバルブ  
MDHシリーズ

1 DIN 43 650-A準拠  
プラグソケット

2 手動操作  
3 取付ボルト

4 コイル90°回転可能



サイズ1

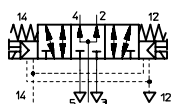
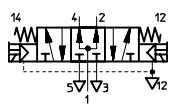
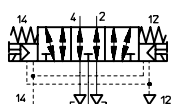
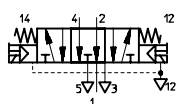
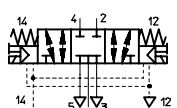
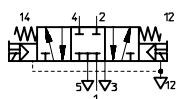


サイズ2

## 注文形式

ISOバルブ  
ISO 5599/1準拠

### 5ポート3位置 ダブルソレノイドバルブ



	ISOサイズ1 製品番号 形式	ISOサイズ2 製品番号 形式
クローズドセンタ 内部パイロット	159 681 MN1H-5/3G-D-1-C 150 982 MFH-5/3G-D-1-C 184 498 MEBH-5/3G-D-1-ZSR-C	159 693 MN1H-5/3G-D-2-C 151 854 MFH-5/3G-D-2-C 184 505 MEBH-5/3G-D-2-ZSR-C
クローズドセンタ 外部パイロット	159 680 MN1H-5/3G-D-1-S-C 152 564 MFH-5/3G-D-1-S-C	159 692 MN1H-5/3G-D-2-S-C 151 024 MFH-5/3G-D-2-S-C
エキゾーストセンタ 内部パイロット	159 683 MN1H-5/3E-D-1-C 150 983 MFH-5/3E-D-1-C 184 497 MEBH-5/3E-D-1-ZSR-C	159 695 MN1H-5/3E-D-2-C 151 855 MFH-5/3E-D-2-C 184 504 MEBH-5/3E-D-2-ZSR-C
エキゾーストセンタ 外部パイロット	159 682 MN1H-5/3E-D-1-S-C 152 565 MFH-5/3E-D-1-S-C	159 694 MN1H-5/3E-D-2-S-C 151 025 MFH-5/3E-D-2-S-C
プレッシャセンタ 内部パイロット	159 685 MN1H-5/3B-D-1-C 150 984 MFH-5/3B-D-1-C 184 499 MEBH-5/3B-D-1-ZSR-C	159 697 MN1H-5/3B-D-2-C 151 856 MFH-5/3B-D-2-C 184 506 MEBH-5/3B-D-2-ZSR-C
プレッシャセンタ 外部パイロット	159 684 MN1H-5/3B-D-1-S-C 152 566 MFH-5/3B-D-1-S-C	159 696 MN1H-5/3B-D-2-S-C 151 026 MFH-5/3B-D-2-S-C

### アクセサリ

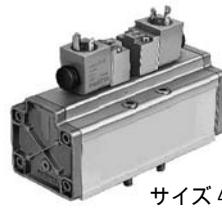
手動操作ロック用工具	MN1H/MDH/MFHシリーズ用	157 651	AHB-MD/MF/MV
	MEBHシリーズ用	157 601	AHB-MEB
銘板プレート (梱包単位 : 24 個)		161 937	IBS-9x17

### 注記 :

- (1)MN1Hシリーズ : N1コイルおよびソケットは別途注文になります。
- (2)MFHシリーズ : Fコイルおよびソケットは別途注文になります。
- (3)MEBHシリーズ : M12ソケットは別途注文になります。
- (4)MDHシリーズ : Dソケットは別途注文になります。



サイズ 3



サイズ 4

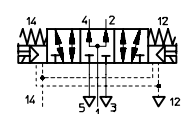
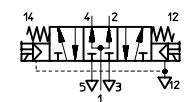
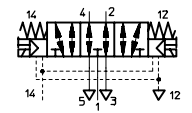
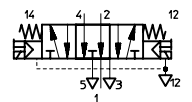
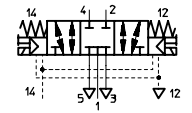
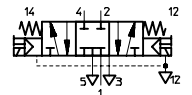
## 注文形式

### ISOバルブ ISO 5599/1準拠

	ISOサイズ 3 製品番号 形式	ISOサイズ 4 製品番号 形式
クローズドセンタ 内部パイロット	159 705 MN1H-5/3G-D-3-C 151 873 MFH-5/3G-D-3-C 184 512 MEBH-5/3G-D-3-ZSR-C	12 459 MDH-5/3G- -D-4-24DC 14 546 MDH-5/3G- -D-4* パイロット制御弁 119 600 MDH-3/2-24VDC 119 601 MDH-3/2-110V/50HZ 119 602 MDH-3/2-230V/50HZ 119 603 MDH-3/2-24DC/42VAC
クローズドセンタ 外部パイロット	159 704 MN1H-5/3G-D-3-S-C 151 034 MFH-5/3G-D-3-S-C	
エキゾーストセンタ 内部パイロット	159 707 MN1H-5/3E-D-3-C 151 874 MFH-5/3E-D-3-C 184 511 MEBH-5/3E-D-3-ZSR-C	12 460 MDH-5/3E- -D-4-24DC 14 547 MDH-5/3E- -D-4* パイロット制御弁 119 600 MDH-3/2-24VDC 119 601 MDH-3/2-110V/50HZ 119 602 MDH-3/2-230V/50HZ 119 603 MDH-3/2-24DC/42VAC
エキゾーストセンタ 外部パイロット	159 706 MN1H-5/3E-D-3-S-C 151 035 MFH-5/3E-D-3-S-C	
プレッシャセンタ 内部パイロット	159 709 MN1H-5/3B-D-3-C 151 875 MFH-5/3B-D-3-C 184 513 MEBH-5/3B-D-3-ZSR-C	
プレッシャセンタ 外部パイロット	159 708 MN1H-5/3B-D-3-S-C 151 036 MFH-5/3B-D-3-S-C	

\* パイロット制御弁は別途注文になります。  
注文形式例: 14 546 MDH-5/3G- -D-4-119 602

### 5ポート3位置 ダブルソレノイドバルブ



### アクセサリ

手動操作ロック用工具	MN1H/MDH/MFHシリーズ用	157 651 AHB-MD/MF/MV
	MEBHシリーズ用	157 601 AHB-MEB
銘板プレート (梱包単位 : 24 個)		161 937 IBS-9x17

### 注記 :

- (J)MN1Hシリーズ : N1コイルおよびソケットは別途注文になります。
- (J)MFHシリーズ : Fコイルおよびソケットは別途注文になります。
- (J)MEBHシリーズ : M12ソケットは別途注文になります。
- (J)MDHシリーズ : Dソケットは別途注文になります。

# 仕様

## ISOバルブ ISO 5599/1準拠

5ポート2位置  
マスタバルブ、シングル  
VLシリーズ

ISO サイズ 1	エアリターン	スプリングリターン
使用流体	ろ過圧縮空気（給油、無給油）または*真空	
構造	スプールバルブ・カートリッジ式	
取付方法	ISO5599/1準拠のポートパターン付サブベース	
接続口径	1, 2, 3, 4, 5 12, 14	G $\frac{1}{4}$ (サブベース) G $\frac{3}{8}$ (サブベース)
オリフィス径	8 mm	
標準通過流量 (1 → 2, 1 → 4)	1200 l/min	
使用圧力範囲	0.2 ~ 1.6 MPa	-0.09 ~ 1.6 MPa
パイロット圧力範囲	0.2 ~ 1.6 MPa	0.3 ~ 1.6 MPa
0.6MPaでの切換時間ON/OFF	9/18 ms	6/23 ms
周囲温度範囲	-10 ~ 60 °C	
使用流体温度範囲	-10 ~ 60 °C	
材質	ハウジング: アルミダイキャスト, POM; シール: NBR	
質量	0.290 kg	

ISO サイズ 2	エアリターン	スプリングリターン
使用流体	ろ過圧縮空気（給油、無給油）または*真空	
構造	スプールバルブ・カートリッジ式	
取付方法	ISO5599/1準拠のポートパターン付サブベース	
接続口径	1, 2, 3, 4, 5 12, 14	G $\frac{3}{8}$ (サブベース) G $\frac{1}{2}$ (サブベース)
オリフィス径	11 mm	
標準通過流量 (1 → 2, 1 → 4)	2300 l/min	
使用圧力範囲	0.2 ~ 1.6 MPa	-0.09 ~ 1.6 MPa
パイロット圧力範囲	0.2 ~ 1.6 MPa	0.3 ~ 1.6 MPa
0.6MPaでの切換時間ON/OFF	23/39 ms	11/39 ms
周囲温度範囲	-10 ~ 60 °C	
使用流体温度範囲	-10 ~ 60 °C	
材質	ハウジング: アルミダイキャスト, POM; シール: NBR	
質量	0.550 kg	

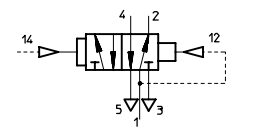
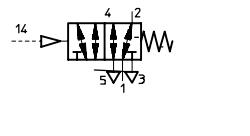
\*スプリングリターン時のみ



# 仕様

## ISOバルブ ISO 5599/1準拠

5ポート2位置  
マスタバルブ、シングル  
VLシリーズ

ISO サイズ 3	エアリターン	スプリングリターン
		
使用流体	ろ過圧縮空気（給油、無給油）または*真空	
構造	スプールバルブ・カートリッジ式	
取付方法	ISO5599/1準拠のポートパターン付サブベース	
接続口径	1, 2, 3, 4, 5 12, 14	G $\frac{1}{2}$ (サブベース) G $\frac{3}{8}$ (サブベース)
オリフィス径	14.6 mm	
標準通過流量 (1 → 2, 1 → 4)	4500 l/min	
使用圧力範囲	0.2 ~ 1.6 MPa	-0.09 ~ 1.6 MPa
パイロット圧力範囲	0.2 ~ 1.6 MPa	0.3 ~ 1.6 MPa
0.6MPaでの切換時間ON/OFF	29/36 ms	13/43 ms
周囲温度範囲	-10 ~ 60 °C	
使用流体温度範囲	-10 ~ 60 °C	
材質	ハウジング: アルミダイキャスト, POM; シール: NBR	
質量	0.810 kg	

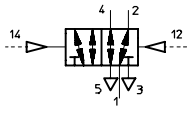
\*スプリングリターン時のみ

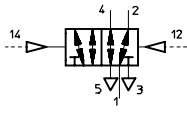
ISO サイズ 4	スプリングリターン	
		
使用流体	ろ過圧縮空気（給油、無給油）または真空	
構造	スプールバルブ	
取付方法	ISO5599/1準拠のポートパターン付サブベース	
接続口径	1, 2, 3, 4, 5 12, 14	G $\frac{3}{4}$ (サブベース) G $\frac{1}{8}$ (サブベース)
オリフィス径	18 mm	
標準通過流量 (1 → 2, 1 → 4)	6000 l/min	
使用圧力範囲	-0.09 ~ 1.6 MPa	
パイロット圧力範囲	0.3 ~ 1.6 MPa	
0.6MPaでの切換時間ON/OFF	25/90 ms	
周囲温度範囲	-10 ~ 60 °C	
使用流体温度範囲	-10 ~ 60 °C	
材質	ハウジング: アルミダイキャスト, Ms, PU; シール: NBR	
質量	1.800 kg	

# 仕様

## ISOバルブ ISO 5599/1準拠

5ポート2位置  
マスタバルブ、ダブル  
Jシリーズ

ISO サイズ 1		片側優先パイロット (接続ポート 14側)
使用流体	ろ過圧縮空気 (給油、無給油) または真空	
構造	スプールバルブ・カートリッジ式	
取付方法	ISO5599/1準拠のポートパターン付サブベース	
接続口径	1, 2, 3, 4, 5 12, 14	G $\frac{1}{4}$ (サブベース) G $\frac{1}{8}$ (サブベース)
オリフィス径	8 mm	
標準通過流量 (1 → 2, 1 → 4)	1200 l/min	
使用圧力範囲	-0.09 ~ 1.6 MPa	
パイロット圧力範囲	0.2 ~ 1.6 MPa	
0.6MPaでの切替時間ON/OFF	6 ms	6/4 ms
周囲温度範囲	-10 ~ 60 °C	
使用流体温度範囲	-10 ~ 60 °C	
材質	ハウジング: アルミダイキャスト, POM; シール: NBR	
質量	0.290 kg	

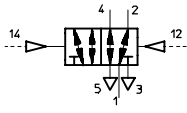
ISO サイズ 2		片側優先パイロット (接続ポート 14側)
使用流体	ろ過圧縮空気 (給油、無給油) または真空	
構造	スプールバルブ・カートリッジ式	
取付方法	ISO5599/1準拠のポートパターン付サブベース	
接続口径	1, 2, 3, 4, 5 12, 14	G $\frac{3}{8}$ (サブベース) G $\frac{1}{8}$ (サブベース)
オリフィス径	11 mm	
標準通過流量 (1 → 2, 1 → 4)	2300 l/min	
使用圧力範囲	-0.09 ~ 1.6 MPa	
パイロット圧力範囲	0.2 ~ 1.6 MPa	
0.6MPaでの切替時間ON/OFF	8 ms	8 ms
周囲温度範囲	-10 ~ 60 °C	
使用流体温度範囲	-10 ~ 60 °C	
材質	ハウジング: アルミダイキャスト, POM; シール: NBR	
質量	0.550 kg	

# 仕様

## ISOバルブ ISO 5599/1準拠

5ポート2位置  
マスタバルブ、ダブル  
Jシリーズ

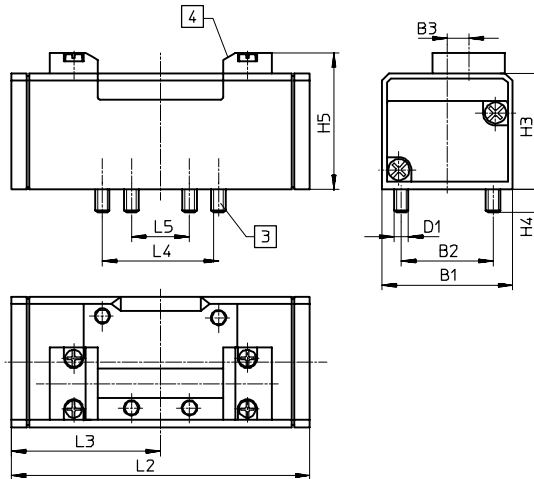
ISO サイズ 3	 <p>片側優先パイロット ( 接続ポート 14側 )</p>	
使用流体	ろ過圧縮空気 ( 給油、無給油 ) または真空	
構造	スプールバルブ・カートリッジ式	
取付方法	ISO5599/1準拠のポートパターン付サブベース	
接続口径	1, 2, 3, 4, 5	G $\frac{1}{2}$ (サブベース)
	12, 14	G $\frac{1}{8}$ (サブベース)
オリフィス径	14.6 mm	
標準通過流量 (1 → 2, 1 → 4)	4500 l/min	
使用圧力範囲	-0.09 ~ 1.6 MPa	
パイロット圧力範囲	0.2 ~ 1.6 MPa	
0.6MPaでの切換時間ON/OFF	8 ms	8 ms
周囲温度範囲	-10 ~ 60 °C	
使用流体温度範囲	-10 ~ 60 °C	
材質	ハウジング: アルミダイキャスト, POM; シール: NBR	
質量	0.810 kg	

ISO サイズ 4		
使用流体	ろ過圧縮空気 ( 給油、無給油 ) または真空	
構造	スプールバルブ	
取付方法	ISO5599/1準拠のポートパターン付サブベース	
接続口径	1, 2, 3, 4, 5	G $\frac{3}{4}$ (サブベース)
	12, 14	G $\frac{1}{8}$ (サブベース)
オリフィス径	18 mm	
標準通過流量 (1 → 2, 1 → 4)	6000 l/min	
使用圧力範囲	-0.09 ~ 1.6 MPa	
パイロット圧力範囲	0.2 ~ 1.6 MPa	
0.6MPaでの切換時間ON/OFF	20 ms	
周囲温度範囲	-10 ~ 60 °C	
使用流体温度範囲	-10 ~ 60 °C	
材質	ハウジング: アルミダイキャスト, Ms, PU; シール: NBR	
質量	1.800 kg	

## 外形寸法図 ( 図面表示 : 1角法 )

ISOバルブ  
ISO 5599/1 準拠

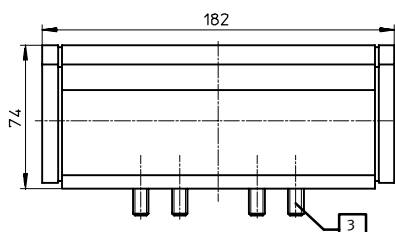
5ポート2位置  
マスタバルブ、シングル  
VLシリーズ  
マスタバルブ、ダブル  
Jシリーズ  
ISO サイズ 1, 2, 3



- 3 取付ボルト
- 4 銘板貼付け位置

形式	B1	B2	B3	D1	H3	H4	H5	L2	L3	L4	L5
<b>ISOサイズ 1</b>											
VL-5/2-...	42	28	6	M5	38	9	46.5	87.6	43.8	36	18
VL-5/2-...-FR								98			
J-5/2-...								87.6			
<b>ISOサイズ 2</b>											
VL-5/2-...	54	38	9	M6	48	9.5	56.5	123.4	61.7	48	24
VL-5/2-...-FR								140.7			
J-5/2-...								123.4			
<b>ISOサイズ 3</b>											
VL-5/2-...	65	48	12	M8	55	12	63.5	145.4	72.7	64	32
VL-5/2-...-FR								164.7			
J-5/2-...								145.4			

ISOサイズ 4



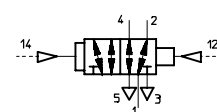
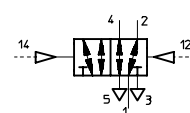
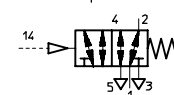
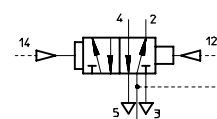
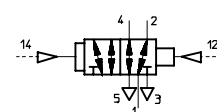
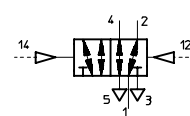
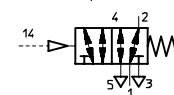
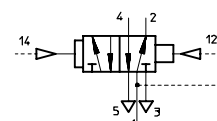
- 3 取付ボルト

## 注文形式

### ISOバルブ ISO 5599/1準拠

	ISOサイズ1 製品番号 形式	ISOサイズ2 製品番号 形式
マスタバルブ、シングル エアリターン	151 009 VL-5/2-D-1-C	151 845 VL-5/2-D-2-C
マスタバルブ、シングル スプリングリターン	151 014 VL-5/2-D-1-FR-C	151 844 VL-5/2-D-2-FR-C
マスタバルブ、ダブル	151 007 J-5/2-D-1-C	151 846 J-5/2-D-2-C
マスタバルブ、ダブル 片側信号(接続ポート14側)優先	151 008 JD-5/2-D-1-C	151 847 JD-5/2-D-2-C
アクセサリ		
銘板プレート (梱包単位：24個)	161 937 IBS-9x17	
	ISOサイズ3 製品番号 形式	ISOサイズ4 製品番号 形式
マスタバルブ、シングル エアリターン	151 864 VL-5/2-D-3-C	12 461 VL-5/2- -D-4
マスタバルブ、シングル スプリングリターン	151 863 VL-5/2-D-3-FR-C	-
マスタバルブ、ダブル	151 865 J-5/2-D-3-C	12 462 J-5/2- -D-4
マスタバルブ、ダブル 片側信号(接続ポート14側)優先	151 866 JD-5/2-D-3-C	-
アクセサリ		
銘板プレート (梱包単位：24個)	161 937 IBS-9x17	

5ポート2位置  
マスタバルブ、シングル  
VLシリーズ  
マスタバルブ、ダブル  
Jシリーズ



# 仕 様

ISOバルブ  
ISO 5599/1準拠

5ポート3位置  
マスタバルブ  
VLシリーズ

ISO サイズ 1		
使用流体		ろ過圧縮空気 (給油、無給油) または真空
構造		スプールバルブ・カートリッジ式
取付方法		ISO5599/1準拠のポートパターン付サブベース
接続口径	1, 2, 3, 4, 5	G $\frac{1}{4}$ (サブベース)
	12, 14	G $\frac{1}{8}$ (サブベース)
オリフィス径		8 mm
標準通過流量 (1 → 2, 1 → 4)		1200 l/min
使用圧力範囲		-0.09 ~ 1.6 MPa
パイロット圧力範囲		0.3 ~ 1.6 MPa
0.6MPaでの切替時間ON/OFF		7/45 ms
周囲温度範囲		-10 ~ 60 °C
使用流体温度範囲		-10 ~ 60 °C
材質		ハウジング: アルミダイキャスト, POM; シール: NBR
質量		0.320 kg

ISO サイズ 2		
使用流体		ろ過圧縮空気 (給油、無給油) または真空
構造		スプールバルブ・カートリッジ式
取付方法		ISO5599/1準拠のポートパターン付サブベース
接続口径	1, 2, 3, 4, 5	G $\frac{3}{8}$ (サブベース)
	12, 14	G $\frac{1}{8}$ (サブベース)
オリフィス径		11 mm
標準通過流量 (1 → 2, 1 → 4)		2300 l/min
使用圧力範囲		-0.09 ~ 1.6 MPa
パイロット圧力範囲		0.3 ~ 1.6 MPa
0.6MPaでの切替時間	クローズドセンタ	15/56 ms
ON/OFF	エキゾーストセンタ	16/59 ms
	プレッシャセンタ	15/57 ms
周囲温度範囲		-10 ~ 60 °C
使用流体温度範囲		-10 ~ 60 °C
材質		ハウジング: アルミダイキャスト, POM; シール: NBR
質量		0.620 kg

## 仕 様

ISOバルブ  
ISO 5599/1準拠5ポート3位置  
マスタバルブ  
VLシリーズ

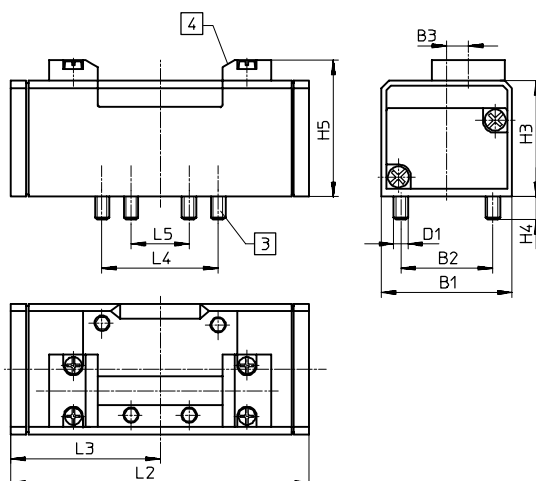
ISO サイズ 3		
使用流体		ろ過圧縮空気(給油、無給油)または真空
構造		スプールバルブ・カートリッジ式
取付方法		ISO5599/1準拠のポートパターン付サブベース
接続口径	1, 2, 3, 4, 5	G $\frac{1}{2}$ (サブベース)
	12, 14	G $\frac{3}{8}$ (サブベース)
サブベース		14.6 mm
標準通過流量 (1→2, 1→4)	クローズドセンタ	4100 l/min
	エキゾーストセンタ	4600 l/min
	プレッシャセンタ	4100 l/min
使用圧力範囲		-0.09 ~ 1.6 MPa
パイロット圧力範囲		0.3 ~ 1.6 MPa
0.6MPaでの切替時間 ON/OFF	クローズドセンタ	17/61 ms
	エキゾーストセンタ	18/63 ms
	プレッシャセンタ	16/60 ms
周囲温度範囲		-10 ~ 60 °C
使用流体温度範囲		-10 ~ 60 °C
材質		ハウジング: アルミダイキャスト, Ms, PU; シール: NBR
質量		0.910 kg

ISO サイズ 4		
使用流体		ろ過圧縮空気(給油、無給油)または真空
構造		スプールバルブ
取付方法		ISO5599/1準拠のポートパターン付サブベース
接続口径	1, 2, 3, 4, 5	G $\frac{3}{4}$ (サブベース)
	12, 14	G $\frac{1}{2}$ (サブベース)
オリフィス径		18 mm
標準通過流量 (1→2, 1→4)	クローズドセンタ	6000 l/min
	エキゾーストセンタ	4800 l/min
使用圧力範囲		-0.09 ~ 1.6 MPa
パイロット圧力範囲		0.3 ~ 1.6 MPa
0.6MPaでの切替時間ON/OFF		40/130 ms
周囲温度範囲		-10 ~ 60 °C
使用流体温度範囲		-10 ~ 60 °C
材質		ハウジング: アルミダイキャスト, Ms, PU; シール: NBR
質量		2.000 kg

## 外形寸法図 ( 図面表示 : 1 角法 )

ISOバルブ  
ISO 5599/1 準拠

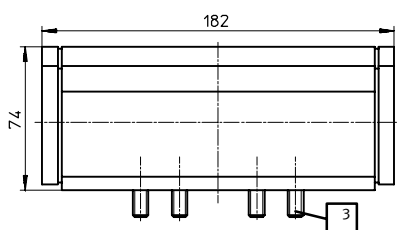
5ポート3位置  
マスタバルブ  
VLシリーズ  
ISO サイズ 1, 2, 3



- 3 取付ボルト
- 4 銘板貼付け位置

形式	B1	B2	B3	D1	H3	H4	H5	L2	L3	L4	L5
<b>ISOサイズ 1</b>											
VL-5/3-...	42	28	6	M5	38	9	46.5	108.4	54.2	36	18
<b>ISOサイズ 2</b>											
VL-5/3-...	54	38	9	M6	48	9.5	56.5	158	79	48	24
<b>ISOサイズ 3</b>											
VL-5/3-...	65	48	12	M8	55	12	63.5	184	92	64	32

ISOサイズ 4



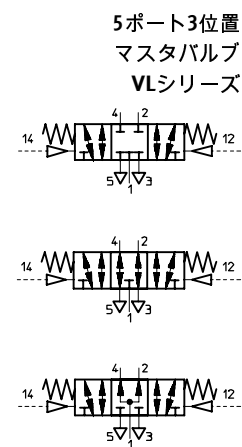
- 3 取付ボルト



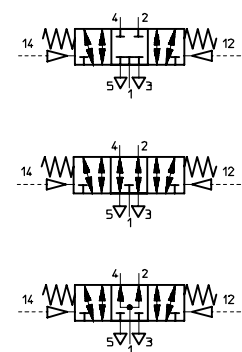
ISOバルブ  
ISO 5599/1準拠

注文形式

	ISOサイズ 1 製品番号 形式	ISOサイズ 2 製品番号 形式
クローズドセンタ	151 010 VL-5/3G-D-1-C	151 848 VL-5/3G-D-2-C
エキゾーストセンタ	151 011 VL-5/3E-D-1-C	151 849 VL-5/3E-D-2-C
プレッシャセンタ	151 012 VL-5/3B-D-1-C	151 850 VL-5/3B-D-2-C
アクセサリ		
銘板プレート (梱包単位：24個)	161 937 IBS-9x17	



	ISOサイズ 3 製品番号 形式	ISOサイズ 4 製品番号 形式
クローズドセンタ	151 867 VL-5/3G-D-3-C	12 463 VL-5/3G- -D-4
エキゾーストセンタ	151 868 VL-5/3E-D-3-C	12 464 VL-5/3E- -D-4
プレッシャセンタ	151 869 VL-5/3B-D-3-C	
アクセサリ		
銘板プレート (梱包単位：24個)	161 937 IBS-9x17	





NAS



NAU

## サブベース仕様 / 注文形式

ISOバルブ  
ISO 5599/1準拠

サブベース仕様  
NASシリーズ  
NAUシリーズ  
ISO サイズ 1, 2, 3, 4

ISOサイズ 1	接続ポート横面 NAS-1/4-1A-ISO	接続ポート裏面 NAU-1/4-1B-ISO
取付方法	ハウジング内貫通穴2箇所	
接続口径	1, 2, 3, 4, 5	G $\frac{1}{4}$
	12, 14	G $\frac{1}{8}$
材質	アルミダイキャスト	
質量	0.190 kg	0.280 kg

ISOサイズ 2	接続ポート横面 NAS-3/8-2A-ISO	接続ポート裏面 NAU-3/8-2B-ISO
取付方法	ハウジング内貫通穴2箇所	
接続口径	1, 2, 3, 4, 5	G $\frac{3}{8}$
	12, 14	G $\frac{1}{8}$
材質	アルミダイキャスト	
質量	0.300 kg	0.450 kg

ISOサイズ 3	接続ポート横面 NAS-1/2-3A-ISO	接続ポート裏面 NAU-1/2-3B-ISO
取付方法	ハウジング内貫通穴2箇所	
接続口径	1, 2, 3, 4, 5	G $\frac{1}{2}$
	12, 14	G $\frac{1}{8}$
材質	アルミダイキャスト	
質量	0.360 kg	0.660 kg

ISOサイズ 4	接続ポート横面 NAS-3/4-4A-ISO	接続ポート裏面 NAU-3/4-4B-ISO
取付方法	ハウジング内貫通穴2箇所	
接続口径	1, 2, 3, 4, 5	G $\frac{3}{4}$
	12, 14	G $\frac{1}{8}$
材質	アルミダイキャスト	
質量	1.260 kg	1.080 kg

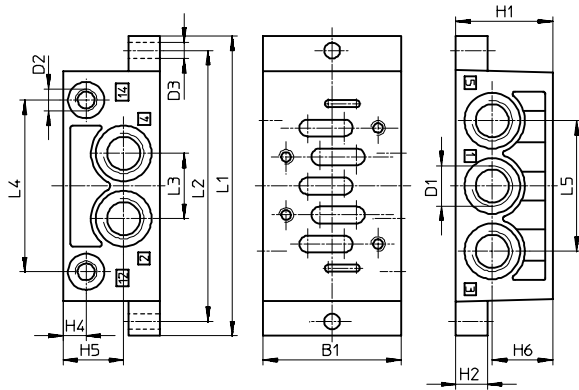
サブベース注文形式  
NASシリーズ  
NAUシリーズ  
ISO サイズ 1, 2, 3, 4

	ISOサイズ 1		ISOサイズ 2	
	製品番号	形式	製品番号	形式
横面配管	9 484	NAS-1/4-1A-ISO	11 310	NAS-3/8-2A-ISO
裏面配管	9 485	NAU-1/4-1B-ISO	11 416	NAU-3/8-2B-ISO

	ISOサイズ 3		ISOサイズ 4	
	製品番号	形式	製品番号	形式
横面配管	10 336	NAS-1/2-3A-ISO	152 813	NAS-3/4-4A-ISO
裏面配管	10 337	NAU-1/2-3B-ISO	152 814	NAU-3/4-4B-ISO

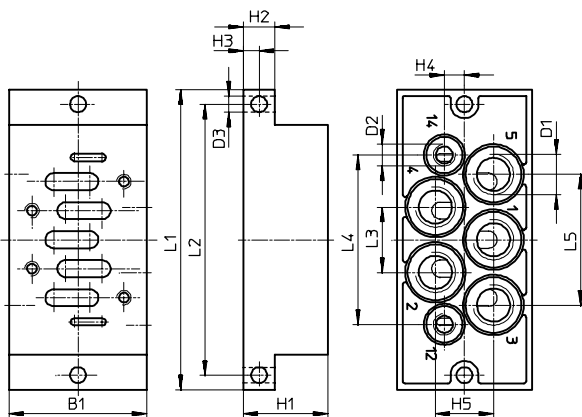
## サブベース外形寸法図 ( 図面表示 : 1角法 )

ISOバルブ  
ISO 5599/1 準拠



サブベース  
NASシリーズ  
ISO サイズ 1, 2, 3, 4

形式	B1	D1	D2	D3 ∅	H1	H2	H4	H5	H6	L1	L2	L3	L4	L5
<b>ISO サイズ 1</b>														
NAS-1A-ISO	48	G	G	5.5	32	10	9	20.3	20.3	110	98	23	60	46
<b>ISO サイズ 2</b>														
NAS-3/8-2A-ISO	57	G <sup>3/8</sup>	G	6.6	40	13	9	25	25	124	112	27	71	54
<b>ISO サイズ 3</b>														
NAS-3A-ISO	71	G	G	6.6	32	18	9	16	16	149	136	32	91	64
<b>ISO サイズ 4</b>														
NAS-4A-ISO	85	G	G	9	42	19	9	21	21	186	170	42	111	84



サブベース  
NAUシリーズ  
ISO サイズ 1, 2, 3, 4

形式	B1	D1	D2	D3 ∅	H1	H2	H3	H4	H5	L1	L2	L3	L4	L5
<b>ISO サイズ 1</b>														
NAU-1B-ISO	46	G	G	5.5	30	10	5	7.5	20	110	98	23	60.7	46
<b>ISO サイズ 2</b>														
NAU-3/8-2B-ISO	56	G <sup>3/8</sup>	G	6.6	35	13	6.5	8.3	24	124	112	27	70	54
<b>ISO サイズ 3</b>														
NAU-3B-ISO	71	G	G	6.6	32	18	9	10	30	149	136	33	90	66
<b>ISO サイズ 4</b>														
NAU-4B-ISO	85	G	G	9	28	19	9.5	12	37	186	170	42	111	84

## マニホールド仕様

(製品外観はP.7を参照して下さい)

ISOバルブ  
ISO 5599/1準拠

マニホールド

	NAV	NAW	NAWW	NEV
取付方法	配管方法			
<b>ISOサイズ 1</b>				
接続口径	1, 2, 3, 4, 5	G $\frac{1}{4}$		G $\frac{3}{8}$
	12, 14	G $\frac{1}{8}$	G $\frac{1}{8}$	G $\frac{1}{8}$
材質	アルミダイキャスト			
質量	0.240 kg	0.360 kg	0.320 kg	0.280 kg
<b>ISOサイズ 2</b>				
接続口径	1, 2, 3, 4, 5	G $\frac{3}{8}$		G $\frac{1}{2}$
	12, 14	G $\frac{1}{8}$	G $\frac{1}{8}$	G $\frac{1}{8}$
材質	アルミダイキャスト			
質量	0.400 kg	0.600 kg	0.550 kg	0.450 kg
<b>ISOサイズ 3</b>				
接続口径	1, 2, 3, 4, 5	G $\frac{1}{2}$		G1
	12, 14	G $\frac{1}{8}$	G $\frac{1}{8}$	G $\frac{1}{8}$
材質	アルミダイキャスト			
質量	0.700 kg	0.920 kg	1.020 kg	0.760 kg
<b>ISOサイズ 4</b>				
接続口径	1, 2, 3, 4, 5	G $\frac{3}{4}$		-
	12, 14	G $\frac{1}{8}$	G $\frac{1}{8}$	-
材質	アルミダイキャスト		-	アルミ、アルマイト処理
質量	1.400 kg	1.550 kg	-	1.390 kg
変換プレート	NZV-1-2		NZV-3-2/1	
材質	アルミダイキャスト、アルマイト処理			
質量	0.400 kg		0.440 kg	



GRO



LR-ZP

## プレートバルブ仕様

### ISOバルブ ISO 5599/1準拠

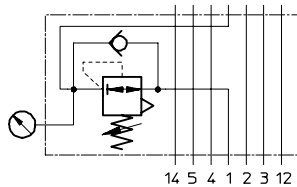
	ISOサイズ 1	ISOサイズ 2	ISOサイズ 3
取付方法	取付ボルト M5×4 本	取付ボルト M6×4 本	取付ボルト M8×4 本
取付姿勢	ISOバルブとマニホールドまたはサブベースの間		
周囲温度範囲	-20 ~ 80 °C		
材質	アルミ / アルマイト処理、真鍮		
質量	0.230 kg	0.440 kg	0.850 kg

プレート絞りバルブ  
GROシリーズ

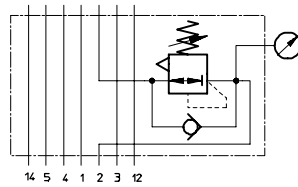
	ISOサイズ 1	ISOサイズ 2	ISOサイズ 3	
構造	二次側排気付圧力調整弁			
最高一次圧力	1.4 MPa			
最高使用圧力	1.2 MPa			
圧力調整範囲	0 ~ 1.2 MPa			
周囲温度範囲	-10 ~ 60 °C			
標準流量	800 l/min	1500 l/min	1800 l/min	
材質	ハウジング: アルミダイキャスト, St; シール: NBR			
質量	LR-ZP-P-D-...	0.520 kg	0.960 kg	1.220 kg
	LR-ZP-B-D-...			
	LR-ZP-A-D-...			
	LR-ZP-A/B-D-...	0.840 kg	1.490 kg	1.770 kg

プレートレギュレータ  
LR-ZPシリーズ

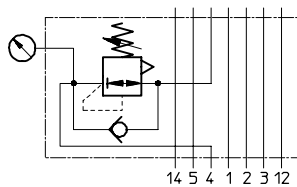
空気圧源1(P)の調整



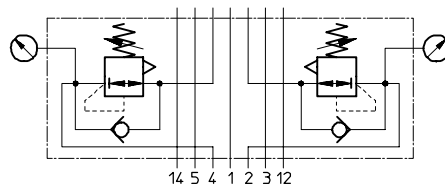
出力2(B)の調整



出力4(A)の調整



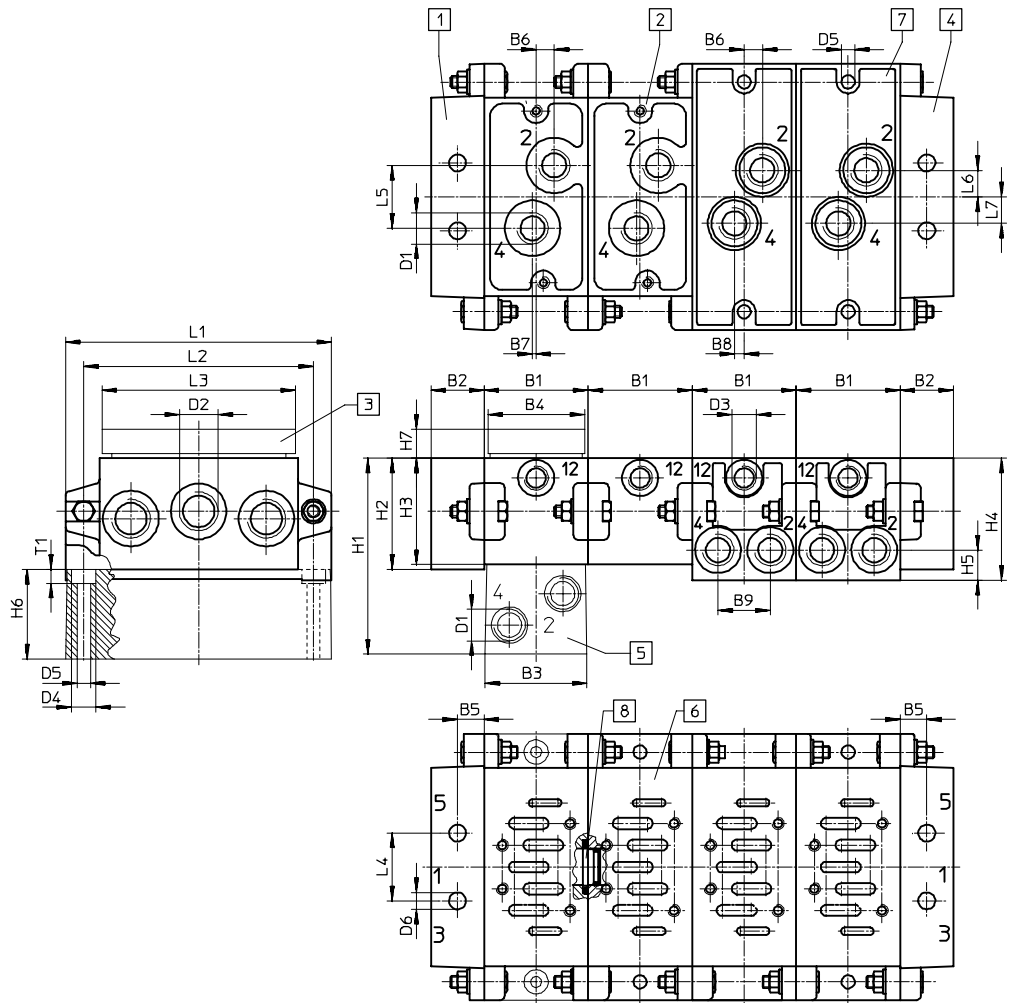
出力2(B)と出力4(A)の調整



# マニホールド外形寸法図 ( 図面表示 : 1 角法 )

ISOバルブ  
ISO 5599/1 準拠

マニホールド  
ISOサイズ 1, 2, 3, 4



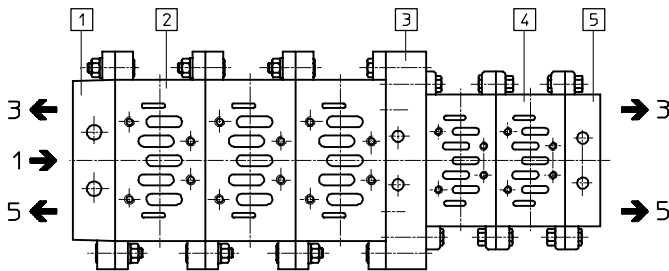
- ① 左側エンドプレート
- ② マニホールドNAV形
- ③ ブランキングプレートNDV形
- ④ 右側エンドプレート
- ⑤ アンクルコネクタNAV形
- ⑥ ISO 5599/1 準拠の接合面
- ⑦ アンクルマニホールドNAV形
- ⑧ ブランキングプラグNSC形

形式	B1	B2	B3	B4	B5	B6	B7	B8	B9	D1	D2	D3	D4 ∅	D5 ∅	D6 ∅
ISO サイズ 1	43	22	42	40	11	7.5	1.5	4	21.6	G	G $\frac{3}{8}$	G $\frac{1}{8}$	10	5.5	7
ISO サイズ 2	56	26	55	50	13	6	5	6	27	G $\frac{3}{8}$	G	G $\frac{1}{8}$	11	6.6	9
ISO サイズ 3	71	30	70	70	15	8	6	6	35.5	G	G1	G $\frac{1}{8}$	15	9	12
ISO サイズ 4	82	30	80	80	15	9	8	-	-	G	G1	G $\frac{1}{8}$	15	9	12

形式	H1	H2	H3	H4	H5	H6	H7	L1	L2	L3	L4	L5	L6	L7	T1
ISO サイズ 1	81	46	44	50.5	12.5	37	5	110	95	80	28	26	11	11	5.7
ISO サイズ 2	85	47	45	60	15	40	5	135	115	96	35	30	15	14	6.8
ISO サイズ 3	99	56	54	66	17.5	45	5	190	168	120	52	38	19	19	9
ISO サイズ 4	120	58	55	-	-	65	5	215	184	-	56	52	-	-	9

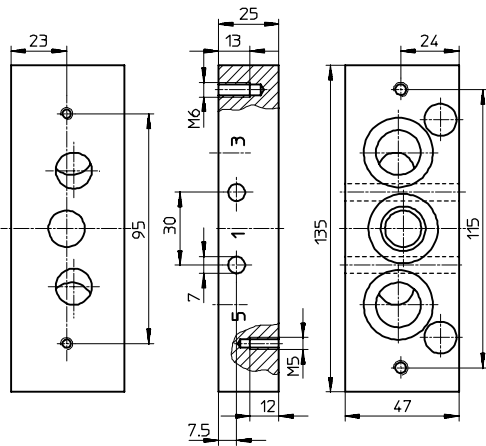
## マニホールド外形寸法図 ( 図面表示 : 1 角法 )

ISOバルブ  
ISO 5599/1準拠

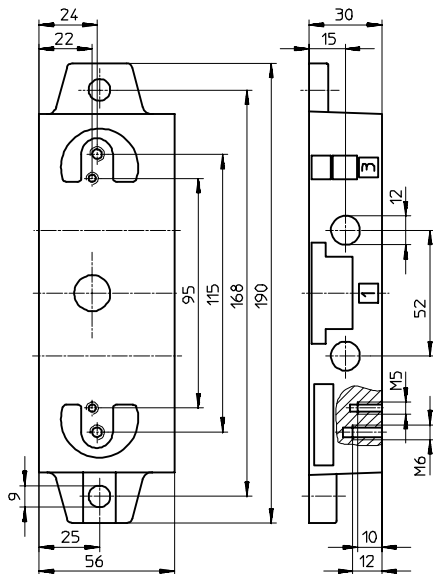


変換プレート  
NZVシリーズ  
ISOサイズ 1, 2, 3

NZV-1-2



NZV-3-2/1



① 左側エンドプレート  
ISO サイズ 2

② マニホールド  
ISO サイズ 2

③ 変換プレート  
NZV-1-2

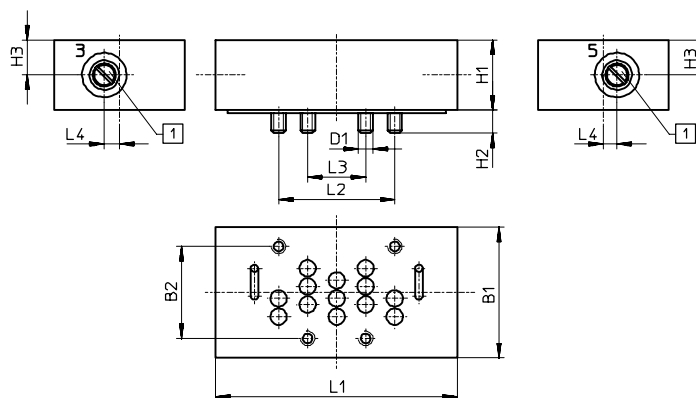
④ マニホールド  
ISO サイズ 1

⑤ 右側エンドプレート  
ISO サイズ 1

# プレートバルブ外形寸法図 ( 図面表示 : 1 角法 )

ISOバルブ  
ISO 5599/1 準拠

プレート絞りバルブ  
GROシリーズ  
ISOサイズ 1, 2, 3



1 絞り調整ネジ

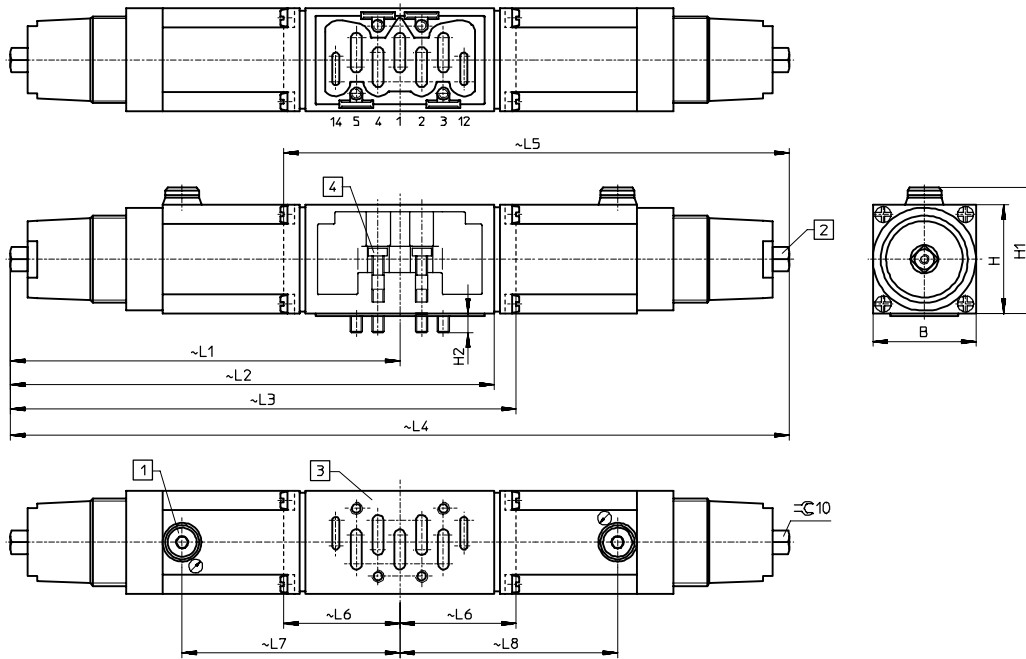
形式	D1	B1	B2	H1	H2	H3	L1	L2	L3	L4
<b>ISO サイズ 1</b>										
GRO-ZP-1-ISO-B	M5	42	28	25	6.5	12.5	77	36	18	6
<b>ISO サイズ 2</b>										
GRO-ZP-2-ISO-B	M6	54	38	29	9.5	14.5	100	48	24	6.3
<b>ISO サイズ 3</b>										
GRO-ZP-3-ISO-B	M8	70	48	33	12	16.5	132	64	32	7



## プレートバルブ外形寸法図 ( 図面表示 : 1 角法 )

ISOバルブ  
ISO 5599/1準拠

プレートレギュレータ  
LR-ZPシリーズ  
ISOサイズ 1, 2, 3



- 1 圧力計接続ネジ G1/8
- 2 調整ネジ
- 3 DIN ISO 5599/1準拠の接合面
- 4 六角穴付ボルト

形式	B	H	H1	H2	L1	L2	L3	L4	L5	L6	L7	L8
<b>ISOサイズ 1</b>												
LR-ZP-A-D-1	42.6	45	52	8	161	-	209	-	-	48	90	-
LR-ZP-B-D-1					-	-	-	209	48	-	90	
LR-ZP-A/B-D-1					161	-	-	322	-	-	90	90
LR-ZP-P-D-1					161	200	-	-	-	-	90	-
<b>ISOサイズ 2</b>												
LR-ZP-A-D-2	54	58	62.5	10	188	-	247	-	-	-	105.5	-
LR-ZP-B-D-2					-	-	-	247	59	-	105.5	
LR-ZP-A/B-D-2					188	-	-	376	-	-	105.5	105.5
LR-ZP-P-D-2					188	233	-	-	-	-	105.5	-
<b>ISOサイズ 3</b>												
LR-ZP-A-D-3	70	63	65	14	201.5	-	274	-	-	-	119	-
LR-ZP-B-D-3					201.5	-	-	-	274	72.5	-	119
LR-ZP-A/B-D-3					201.5	-	-	403	-	-	119	119
LR-ZP-P-D-3					201.5	260	-	-	-	-	119	-

## マニホールド関連機器及びプレートバルブ注文形式

ISOバルブ  
ISO 5599/1準拠

	ISO サイズ 1		ISO サイズ 2	
	製品番号	形式	製品番号	形式
マニホールド 裏面配管用	10 173	NAV-1/4-1C-ISO	11 305	NAV-3/8-2C-ISO
アングルコネクタ 側面配管用	11 304	NAW-1/4-1E-ISO	11 307	NAW-3/8-2E-ISO
アングルマニホールド 側面及び裏面配管用	152 789	NAWW-1/4-1-ISO	152 790	NAWW-3/8-2-ISO
エンドプレートキット	10 174	NEV-1DA/DB-ISO	11 306	NEV-2DA/DB-ISO
ブランキングプレート 空位置カバー用	9 489	NDV-1-ISO	11 308	NDV-2-ISO
ブランキングプラグ 共通ポート 1(P), 3(S), 5(R)の閉鎖用	11 550	NSC-1/4-1-ISO	11 908	NSC-3/8-2-ISO
変換プレート 異なるサイズのマニホールド間の 連結用				
サイズ 1と2	164 940	NZV-1-2	164 940	NZV-1-2
サイズ 1と3 または サイズ 2と3	12 911	NZV-3-2/1	12 911	NZV-3-2/1
プレートバルブ				
プレート絞りバルブ 排気 3(S)と 5(R)の絞り調整用	151 705	GRO-ZP-1-ISO-B	151 706	GRO-ZP-2-ISO-B
プレートレギュレータ 空気圧源 1(P)用	35 966	LR-ZP-P-D-1	35 967	LR-ZP-P-D-2
出力2(B)用	35 424	LR-ZP-B-D-1	35 425	LR-ZP-B-D-2
出力4(A)用	35 969	LR-ZP-A-D-1	35 970	LR-ZP-A-D-2
出力2(B)と出力4(A)用	35 427	LR-ZP-A/B-D-1	35 428	LR-ZP-A/B-D-2
圧力計	204 654	MA-40-16-1/8	204 654	MA-40-16-1/8

## マニホールド関連機器及びプレートバルブ注文形式

ISOバルブ

ISO 5599/1準拠

ISO サイズ 3		ISO サイズ 4		納入品
製品番号	形式	製品番号	形式	
10 175	NAV-1/2-3C-ISO	11 139	NAV-3/4-4C-ISO	マニホールド 1 個、Oリング 3 個 取付ボルト 2 個 (ワッシャ、六角ナット付)
11 309	NAW-1/2-3E-ISO	11 141	NAW-3/4-4E-ISO	アングルコネクタ 1 個、Oリング 2 個、取付ボルト 4 個
152 791	NAWW-1/2-3-ISO			アングルマニホールド 1 個 Oリング 3 個 取付ボルト 2 個 (ワッシャ、六角ナット付)
10 176	NEV-3DA/DB-ISO	11 140	NEV-4DA/DB-ISO	エンドプレート 2 枚、Oリング 3 個、取付ボルト 2 個 (ワッシャ、六角ナット付)
10 340	NDV-3-ISO	11 142	NDV-4-ISO	
11 551	NSC-1/2-3-ISO	11 699	NSC-3/4-4-ISO	
12 911	NZV-3-2/1			
151 707	GRO-ZP-3-ISO-B			
35 968	LR-ZP-P-D-3			
35 426	LR-ZP-B-D-3			
35 971	LR-ZP-A-D-3			
35 429	LR-ZP-A/B-D-3			
204 654	MA-40-16-1/8			

**Argentina**

Festo S.A.  
Edison 2392  
RA-1640 Martinez  
Pcia. de Buenos Aires  
Tel. ++54 (0)11/47 17 82 14, Fax 47 17 82 15  
E-mail: info\_ar@festocom

**Australia**

Festo Pty. Ltd.  
P.O. Box 261  
179-187 Browns Road  
AUS-Noble Park Vic. 3174  
Tel. ++61 (0)3/97 95 95 55, Fax 97 95 97 87  
E-mail: info\_au@festocom

**Austria**

Festo Gesellschaft m.b.H.  
Lützowgasse 14  
A-1141 Wien  
Tel. ++43 (0)1/91 07 50, Fax 91 07 52 50  
E-mail: pneumatic@festocom

**Belgium**

Festo Belgium nv/sa  
Rue Colonel Bourgstraat 101  
B-Brussel 1030 Bruxelles  
Tel. ++32 (0)2/702 32 11  
Fax 726 90 11  
E-mail: belgium@festocom

**Brazil**

Festo Automação Ltda.  
Rua Giuseppe Crespi, 76  
Jardim Santa Emilia  
BR-04183-080 São Paulo-SP  
Tel. ++55 (0)11/69 69 95 00, Fax 69 47 73 11  
E-mail: Linhadireta@festocom

**Bulgaria**

Festo Bulgaria EOOD  
Tintjava 15 – 17, BG-1113 Sofia  
Tel. ++359 (0)2/962 53 06, Fax 962 52 36  
E-mail: festopneu@omega.bg

**Canada**

Festo Inc.  
5300 Explorer Drive  
CDN-Mississauga, Ontario L4W 5G4  
Tel. ++1(0)905/624 90 00, Fax 624 90 01  
E-mail: toronto\_office@festocom

**Chile**

Festo Chile  
Mapocho 1901  
6500151 Santiago  
Tel. ++56 (0)2/6 98 46 55, Fax 6 97 07 96

**China**

Festo (China) Ltd.  
1156 Yunqiao Road  
Jinqiao Export Processing Zone  
PRC-201206 Pudong, Shanghai  
Tel. ++86 (0)21/58 54 90 01, Fax 58 54 03 00  
E-mail: festoa@online.sh.cn

**Colombia**

Festo Ltda.  
Avenida Eldorado No. 98 – 43  
CO-Santafé de Bogotá D.C.  
Tel. ++57 (0)1/413 00 88, Fax 415 30 51

**Croatia**

Festo d.o.o.  
Nova Cesta 181, HR-10 000 Zagreb  
Tel. ++385 (0)1/619 19 69, Fax 619 18 18  
E-mail: festo@zg.tel.hr

**Czech Republic**

Festo spol. s r.o.  
Pod Beláří 784  
CZ-143 00 Praha 4 – Modřany  
Tel. ++420 (0)2/61 09 96 11, Fax 61 09 36 34  
E-mail: info\_cz@festocom

**Denmark**

Festo A/S  
Islevdalvej 180  
DK-2610 Rødovre  
Tel. ++45 702110 90  
Fax 88 81 10  
E-mail: festo@festocom

**Estonia**

Festo OY AB Eesti Filiaal  
Türi 10, EE-11313 Tallinn  
Tel. ++372(0)6/50 16 40, Fax 55 81 26  
E-mail: festo\_eeesti@festocom

**Finland**

Festo OY  
Mäkituvantie 9  
FIN-01511 Vantaa  
Tel. ++358 (0)9/87 06 51, Fax 87 06 52 00  
E-mail: info.festofi@festocom

**France**

Festo E.U.R.L.  
5, rue Montgolfier  
F-93116 Rosny-sous-Bois Cedex  
Tel. ++33 (0)1/49 35 23 23/Fax 49 35 23 33  
E-mail: info\_fr@festocom

**Germany**

Festo AG & Co.  
Postfach  
D-73726 Esslingen  
Ruiter Straße 82  
D-73734 Esslingen  
Tel. ++49 (0)711/347-0, Fax 347-21 44  
E-mail: infoservice@festocom

**Great Britain**

Festo Limited  
Automation House  
Harvest Crescent, Ancells Business Park  
GB-Fleet, Hampshire GU13 8XP  
Tel. ++44 (0)12 52/77 50 00, Fax 77 50 01  
E-mail: enquiry\_gb@festocom

**Greece**

Festo Ltd.  
40 Homosternas Av.  
GR-11853 Athens  
Tel. ++30 (0)1/34 12 90 04, Fax 341 29 05  
E-mail: festogr@hol.gr

**Hong Kong**

Festo Ltd.  
Unit C & D, 7/F, Leroy Plaza 15 Cheung  
Shun Street  
HK-Cheung Sha Wan, Kowloon, Hong  
Kong  
Tel. ++852/ 27 43 83 79, Fax 27 86 21 73  
E-mail: info\_hk@festocom

**Hungary**

Festo Kft.  
Bécsi út 100  
H-1034 Budapest  
Tel. ++36 (0)1/250 00 55, Fax 250 15 93  
E-mail: vertr.festo\_hu@festocom

**India**

Festo Controls Private Ltd.  
Plot No. 226, Bommasandra Industrial  
Area  
IND-Bangalore 562 158  
Tel. ++91 (0)8110/3 33 59 , Fax 3 20 58  
E-mail: fecoind@blr.vsnl.net.in

**Indonesia**

PT. Festo  
Jl. Sultan Iskandar Muda No. 68  
(Arteri Pondok Indah)  
RI-Jakarta Selatan 12240  
Tel. ++62 (0)21/726 73 58, Fax 726 73 86  
E-mail: festo@rad.net.id

**Iran**

Festo Pneumatic S.K.  
Kh. Ramsar, Ko. Behbahan No. 1  
IR-15 Teheran  
Tel. ++98 (0)21/882 92 25, Fax 882 21 62  
E-mail: festoir@www.dci.co.ir

**Ireland**

Festo Limited  
Unit 5, Sandford Park  
Sandford Industrial Estate  
IRL-Dublin 18  
Tel. ++353 (0)1/295 49 55, Fax 295 56 80  
E-mail: sales@festocom

**Italy**

Festo S.p.A.  
Via Enrico Fermi 36/38  
I-20090 Assago (MI)  
Tel. ++39 (0)2/45 78 81, Fax 488 06 20  
E-mail: info\_it@festocom

**Japan**

Festo K.K.  
1-26-10 Hayabuchi , Tsuzuki-ku  
J-Yokohama 224-0025  
Tel. ++81 (0)45/593 56 10, Fax 593 56 78  
E-mail: info\_jp@festocom

**Korea**

Festo Korea Co. Ltd.  
470-9 Kasan-dong  
Kumchun-ku  
ROK-Seoul # 153-053  
Tel. ++82 (0)2/850 71 14, Fax 864 70 40  
E-mail: info\_kr@festocom

**Latvia**

Festo SIA  
Deglava iela 60  
LV-1035 Riga  
Tel. ++371 (0)2/57 78 64, Fax 57 79 46  
E-mail: festo@apollo.lv

**Lithuania**

Festo UAB  
Karaliaus Mindaugo pr. 22  
LT-3000 Kaunas  
Tel. ++370 (0)7/32 13 14, Fax 32 13 15  
E-mail: administration@festocom

**Malaysia**

Festo Sdn. Berhad  
10, Persiaran Industri  
Bandar Sri Damansara  
Wilayah Persekutuan  
MAL-52200 Kuala Lumpur  
Tel. ++60 (0)3/632 81 22, Fax 635 64 12  
E-mail: sales@festocom.my

**Mexico**

Festo Pneumatic S.A.  
Av. Ceylán 3  
Col. Tequesquinhuauc  
MEX-54020 Tlalnepantla  
Edo. de Méx.  
Tel. ++52 (01)5/321 66 00, Fax 321 66 65  
E-mail: festo\_mexico@festocom

**Netherlands**

Festo B.V.  
N-0661 Oslo  
Schieweg 62  
NL-2627 AN Delft  
Tel. ++31 (0)15/251 88 99, Fax 261 10 20  
E-mail: info\_nl@festocom

**New Zealand**

Festo Limited  
20 Fisher Crescent  
MT. Wellington  
NZ-Auckland  
Tel. ++64 (0)9/574 10 94, Fax 574 10 99  
E-mail: info.festonz@festocom

**Norway**

Festo AB  
Østensjøveien 27  
N-0661 Oslo  
Tel. ++47 (0)22/72 89 50, Fax 72 89 51  
E-mail: post@festocom

**Philippines**

Festo Inc.  
Km. 18, West Service Road, South  
Superhighway  
1700 Paranaque City  
Tel. ++63 (0)2/7 76 68 88, Fax 8 23 42 19  
E-mail: festo@mydestiny.net

**Poland**

Festo Sp.zo.o.  
Janki k/Warszawy  
ul. Mszczonowska 7  
PL-05090 Raszyn  
Tel. ++48 (0)22/720 41 66, Fax 720 44 76  
E-mail: festo@it.com.pl

**Romania**

Festo S.R.L.  
Str. Sfintul Constantin No. 17  
RO-70751 București  
Tel. ++40 (0)1/310 29 83, Fax 310 24 09  
E-mail: festo@canad.ro

**Russia**

Festo RF 000  
Mitschurinskij prospe., 49  
RUS-117607 Moskwa  
Tel. ++7 (0)95/737 34 85, Fax 737 34 83  
E-mail: festo@dol.ru

**Singapore**

Festo Pte. Ltd.  
6 Kian Teck Way  
SGP-Singapore 628 754  
Tel. ++65 (0)2/264 01 52, Fax 261 10 26  
E-mail: festo@pacific.net.sg

**Slovakia**

Festo spol. sr. o.  
Gavlovičová ul.1  
SK-83103 Bratislava  
Tel. ++421 (0)7/44 25 02 68  
Fax 44 45 38 76  
E-mail: festo\_sk@festocom

**Slovenia**

Festo d.o.o. Ljubljana  
IC Trzin, Blatnica 8  
SLO-1236 Trzin  
Tel. ++386 (0)11/530 21 00, Fax 530 21 25  
E-mail: festo@festocom

**South Africa**

Festo (Pty.) Ltd.  
22-26 Electron Ave.  
ZA-Isando 1600  
Tel. ++27 (0)11/971 55 00, Fax 974 21 57  
E-mail: contact@festocom.co.za

**Spain**

Festo Pneumatic, S.A.  
Avda. de la Gran Via, 159  
(Polígono Gran Via Sur)  
E-08908 Hospitalet de  
Llobregat – Barcelona  
Tel. ++34 (9)3/261 64 00, Fax 261 64 20  
E-mail: info\_es@festocom

**Sweden**

Festo AB  
Stillsångsgatan 1  
S-20021 Malmö  
Tel. ++46 (0)40/38 38 00, Fax 18 97 68  
E-mail: info@festocom.se

**Switzerland**

Festo AG  
Moosmattstrasse 24  
CH-8953 Dietikon/Zürich  
Tel. ++41 (0)1/744 55 44, Fax 744 55 00  
E-mail: info\_ch@festocom

**Taiwan**

Festo Co., Ltd.  
9, Kung 8th Road  
Linkou 2nd Industrial Zone, Linkou #244  
RC-Taipei Hsien  
Tel. ++886 (0)22/601 92 81, Fax 601 92 87  
E-mail: festow@festocom.tw

**Thailand**

Festo Ltd.  
67/1 Phaholyothin Road,  
Moo 6, Klong 1, Amphur Klong Luang  
THA-Pathumthani 12120  
Tel. ++66 (0)2/901 88 00, Fax 901 88 33  
E-mail: info@festocom.co.th

**Turkey**

Festo San. ve Tic. A.S.  
Fahrettin Kerim Gökay  
Cad. No. 281, Özçelik han – Sahray cedid  
TR-81080 Kadiköy/Istanbul  
Tel. ++90 (0)216/411 44 66, Fax 411 44 74  
E-mail: info\_tr@festocom

**Ukraine**

Festo Ukraina  
ul. Borissoglebskaja, 11  
UA-254070 Kiev  
Tel. ++380 (0)44/239 24 34, Fax 463 70 96  
E-mail: festo@gu.kiev.ua

**USA**

Festo Corporation  
395 Moreland Road  
USA-Hauppauge, N.Y. 11788  
Tel. ++1 (0)631/435 08 00, Fax 435 80 26  
E-mail: customer\_relations@festocom

**Venezuela**

Festo C.A.  
Av. 23, Esquina calle 71, No. 22 – 62  
Maracaibo, Edo. Zulia  
Tel. ++58 (0)261/7 59 09 44 , Fax 7 59 04 55  
E-mail: festoven@telcel.net.ve

フエスト株式会社

本社：  
〒224-0025  
神奈川県横浜市都筑区  
早瀬 1-26-10

横浜営業所  
Tel. 045-593-5611  
Fax. 045-593-5678

名古屋営業所  
Tel. 052-937-3910  
Fax. 052-937-5797

大阪営業所  
Tel. 06-6320-3427  
Fax. 06-6320-3428

広島営業所  
Tel. 082-821-2510  
Fax. 082-821-2566

福岡営業所  
Tel. 092-524-2922  
Fax. 092-524-2935

テクニカルエンジニアリング  
Tel. 045-593-5608  
Fax. 045-593-5678

HP: www.festo.com