

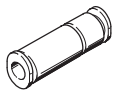
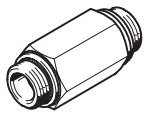
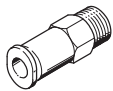
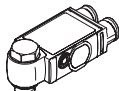
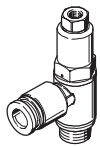
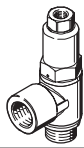
チェックバルブ H, HA, HB, HGL



チェックバルブ H, HA, HB, HGL

アクセサリ一覧

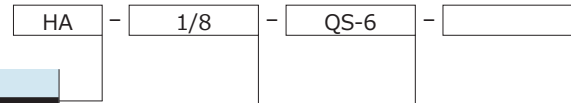
FESTO

バージョン	機能	バージョン	型式	エア接続ポート1	エア接続ポート2	qnN [l/min]	→ ページ/ 検索ワード
チェックバルブ	インラインタイプ						
	チェックバルブ		H	QS-4, QS-6 QS-8, QS-10 QS-12	QS-4, QS-6 QS-8, QS-10 QS-12	136~1,715	P.4
							
	チェックバルブ		HA	M5, R1/8, R1/4 R3/8, R1/2	QS-4, QS-6 QS-8, QS-10 QS-12	138~2,230	P.7
			HB	QS-4, QS-6 QS-8, QS-10 QS-12	M5, R1/8, R1/4 R3/8, R1/2	142~2,206	P.7
	フラットタイプ						
パイロット チェックバルブ		VBNF	QS-6, QS-8	G1/8, G1/4	260~620	vbnf	
チェックバルブ	標準タイプ						
	パイロット チェックバルブ		HGL	QS-4, QS-6 QS-8, QS-10 QS-12	M5, G1/8, G1/4 G3/8, G1/2	130~1,400	P.9
							

チェックバルブ H, HA, HB, HGL

型式コード

FESTO



シリーズ	
チェックバルブ	
H	チェックバルブ
HA	チェックバルブ, 流れ方向：雄ねじ→ワンタッチコネクタQS
HB	チェックバルブ, 流れ方向：ワンタッチコネクタQS→雄ねじ
パイロットチェックバルブ	
HGL	パイロットチェックバルブ

H, HAのポート1 HB, HGLのポート2	
H	
QS-4	Φ4ワンタッチコネクタ
QS-6	Φ6ワンタッチコネクタ
QS-8	Φ8ワンタッチコネクタ
QS-10	Φ10ワンタッチコネクタ
QS-12	Φ12ワンタッチコネクタ
M5	M5
1/8-A/I	G1/8
1/4	G1/4
3/8	G3/8
1/2	G1/2
3/4	G3/4
HA/HB	
M5	M5
1/8	R1/8
1/4	R1/4
3/8	R3/8
1/2	R1/2
HGL	
M5	M5
1/8	G1/8
1/4	G1/4
3/8	G3/8
1/2	G1/2

H, HAのポート2 HB, HGLのポート1	
H, HGL	
無記入	エア接続ポート1,2と同径
HA, HB, HGL	
QS-4	Φ4ワンタッチコネクタ
QS-6	Φ6ワンタッチコネクタ
QS-8	Φ8ワンタッチコネクタ
QS-10	Φ10ワンタッチコネクタ
QS-12	Φ12ワンタッチコネクタ

バージョン	
B	Bシリーズ

チェックバルブ H, HA, HB, HGL

テクニカルデータ - チェックバルブ H

FESTO

チェックバルブ



- - 標準流量
136~1,715l/min
- - 使用温度範囲
0~+60°C
- - 使用圧力範囲
-0.1~+1.0MPa



基本仕様					
機能	チェックバルブ				
エア接続ポート1	QS-4	QS-6	QS-8	QS-10	QS-12
エア接続ポート2	QS-4	QS-6	QS-8	QS-10	QS-12
取付方法	インライン				
取付姿勢	任意				

周囲環境		
使用圧力範囲	[MPa]	-0.1~+1.0
最低差圧	オープン	[MPa] ≥ 0.01
	クローズ	[MPa] ≥ 0.02
作動流体	ろ過圧縮空気 (調質クラスISO 8573-1:2010 [7:-:-]) 給油または無給油 (給油の場合は常時給油)	
使用周囲温度範囲	[°C]	0~+60

材質	
ハウジング	アルミ
材質	RoHS対応
	銅およびPTFE不使用

外形寸法図 CADデータのダウンロード → www.festo.jp/catalogue

← 流れ方向

型式	チューブ外径 D1 Φ	D2 Φ	L
H-QS-4	4	9	34.8
H-QS-6	6	12	38.8
H-QS-8	8	15	54.9
H-QS-10	10	25	73.4
H-QS-12	12	25	78.6

型式データ						
	エア接続ポート		標準流量 (qnN) [l/min]	質量 [g]	製品番号	型式
	1	2				
	QS-4	QS-4	136	5.3	153462	H-QS-4
	QS-6	QS-6	282	10	153463	H-QS-6
	QS-8	QS-8	681	21	153464	H-QS-8
	QS-10	QS-10	1,480	63	153465	H-QS-10
	QS-12	QS-12	1,715	69	153466	H-QS-12

チェックバルブ H, HA, HB, HGL

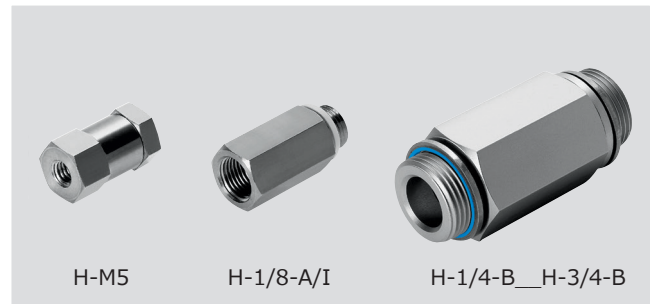
テクニカルデータ - チェックバルブ H

FESTO

チェックバルブ



- - 標準流量
115~5,900l/min
- - 使用温度範囲
-10~+60°C
- - 使用圧力範囲
0.04~1.2MPa



基本仕様						
機能	チェックバルブ					
エア接続ポート1	M5	G1/8	G1/4	G3/8	G1/2	G3/4
エア接続ポート2	M5	G1/8	G1/4	G3/8	G1/2	G3/4
取付方法	インライン		ねじ			
取付姿勢	任意					
締付トルク [Nm]	-	-	11 ±10%	12.5 ±20%	14 ±20%	35 ±10%

注：この製品はISO 1179-1およびISO 228-1に適合しています。

周囲環境						
エア接続ポート1	M5	G1/8	G1/4	G3/8	G1/2	G3/4
使用圧力範囲 [MPa]	0.04~0.8		0.04~1.2			
作動流体	ろ過圧縮空気 (調質クラスISO 8573-1:2010 [7:-:-])		ろ過圧縮空気 (調質クラスISO 8573-1:2010 [7:4:4])			
	給油または無給油 (給油の場合は常時給油)					
使用周囲温度範囲 [°C]	-10~+60					
流体温度範囲 [°C]	-10~+60					
保管温度範囲 [°C]	-		-10~+60			
CRCクラス ¹⁾	-		2			

1) 耐腐食クラス=Corrosion Resistance Class (Festo standard FN 940070)

CRC2：中程度の保護、屋内使用で結露が発生する場合保護可能、周囲大気に晒される外部の部品には予備的な表面処理が要求される。

材質						
エア接続ポート1	M5	G1/8	G1/4	G3/8	G1/2	G3/4
ハウジング	真鍮		アルミアルマイト処理			
シール	NBR					
材質	RoHS対応	-	RoHS対応			
	-	-	銅およびPTFE不使用			

チェックバルブ H, HA, HB, HGL

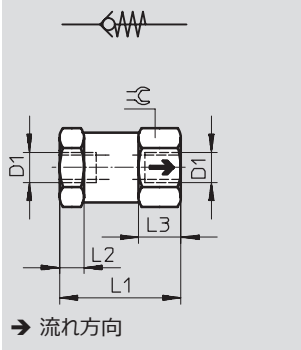
テクニカルデータ - チェックバルブ H

FESTO

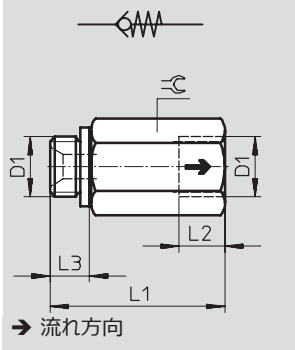
外形寸法図

CADデータのダウンロード → www.festo.jp/catalogue

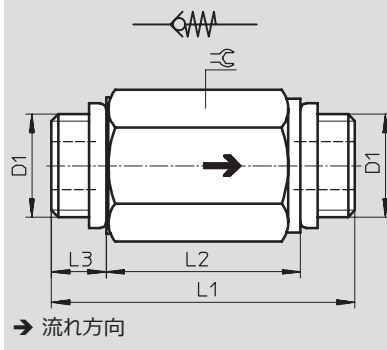
H-M5



H-1/8-A/I



H-1/4-B__H-3/4-B



型 式	接続ポート D1	L1	L2	L3	≡
H-M5	M5	20	4	7	11
H-1/8-A/I	G1/8	28.5	7.5	6.5	13
H-1/4-B	G1/4	48	32	8	19
H-3/8-B	G3/8	50	32	9	22
H-1/2-B	G1/2	65	44	10.5	27
H-3/4-B	G3/4	74	50	12	32

注：この製品はISO 1179-1およびISO 228-1に適合しています。

型式データ

	エア接続ポート		標準流量 (qnN) [l/min]	質 量 [g]	製品番号	型 式
	1	2				
	M5	M5	115	15	3671	H-M5
	G1/8	G1/8	280	21	3324	H-1/8-A/I ¹⁾
	G1/4	G1/4	1,000	25.4	11689	H-1/4-B ¹⁾
	G3/8	G3/8	2,000	34	11690	H-3/8-B ¹⁾
	G1/2	G1/2	5,500	58.3	11691	H-1/2-B ¹⁾
	G3/4	G3/4	5,900	101	11692	H-3/4-B ¹⁾

1) 雄ねじ用シールリングが付属しています。




チェックバルブ H, HA, HB, HGL

テクニカルデータ - チェックバルブ HA, HB

FESTO

チェックバルブ



-  - 標準流量
138~2,230l/min
-  - 使用温度範囲
0~+60°C
-  - 使用圧力範囲
-0.1~+1.0MPa



基本仕様										
機能	チェックバルブ									
型式	HA					HB				
エア接続ポート1	M5	R1/8	R1/4	R3/8	R1/2	QS-4	QS-6	QS-8	QS-10	QS-12
エア接続ポート2	QS-4	QS-4 QS-6 QS-8	QS-6 QS-8	QS-10 QS-12	QS-12	M5 R1/8	R1/8 R1/4	R1/8 R1/4	R3/8	R3/8 R1/2
取付方法	ねじ									
取付姿勢	任意									

周囲環境		
使用圧力範囲	[MPa]	-0.1~+1.0
最低差圧	オープン [MPa]	≥ 0.01
	クローズ [MPa]	≥ 0.02
作動流体	ろ過圧縮空気 (調質クラスISO 8573-1:2010 [7:-:-]) 給油または無給油 (給油の場合は常時給油)	
使用周囲温度範囲	[°C]	0~+60

材質	
ハウジング	真鍮ニッケルめっき
材質	RoHS対応

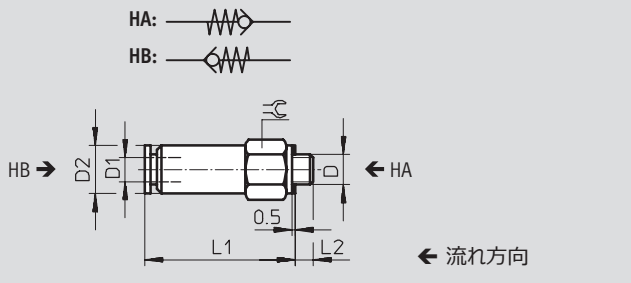
チェックバルブ H, HA, HB, HGL

テクニカルデータ - チェックバルブ HA, HB

FESTO

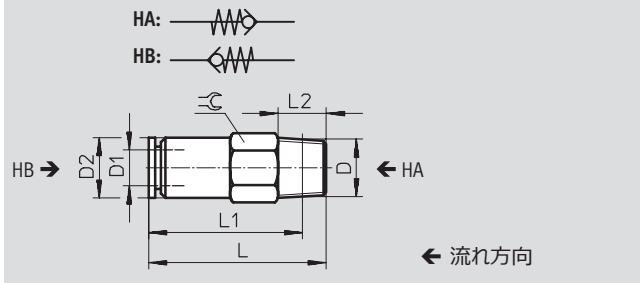
外形寸法図

HA/HB-M5-QS



CADデータのダウンロード → www.festo.jp/catalogue

HA/HB-__-QS



型 式	接続ポート D	チューブ外径 D1 Φ	D2 Φ	L	L1	L2	≒C
HA/HB-M5-QS-4	M5	4	8	-	25.4	3	8
HA/HB-1/8-QS-4	R1/8	4	9	24.5	20.5	8	10
HA/HB-1/8-QS-6		6	10	29.3	25.3	8	10
HA/HB-1/8-QS-8		8	13.5	35.5	31.5	8	14
HA/HB-1/4-QS-6	R1/4	6	12	29.3	23.3	11	14
HA/HB-1/4-QS-8		8	13.5	39.2	33.2	11	14
HA/HB-3/8-QS-10	R3/8	10	25	61.7	55.4	12	24
HA/HB-3/8-QS-12		12	25	64.3	58	12	24
HA/HB-1/2-QS-12	R1/2	12	28	70.8	62.6	15	27

型式データ

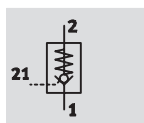
	エア接続ポート		標準流量 (qnN) [l/min]	質 量 [g]	製品番号	型 式
	1	2				
流れ方向：雄ねじ→ワンタッチコネクタ						
	M5	QS-4	148	7.2	153444	HA-M5-QS-4
	R1/8	QS-4	138	11	153446	HA-1/8-QS-4
		QS-6	311	11	153448	HA-1/8-QS-6
		QS-8	331	22	153452	HA-1/8-QS-8
	R1/4	QS-6	302	23	153450	HA-1/4-QS-6
		QS-8	670	24	153454	HA-1/4-QS-8
	R3/8	QS-10	1,740	47	153456	HA-3/8-QS-10
		QS-12	1,876	50	153458	HA-3/8-QS-12
	R1/2	QS-12	2,230	69	153460	HA-1/2-QS-12
流れ方向：ワンタッチコネクタ→雄ねじ						
	QS-4	M5	144	7.2	153445	HB-M5-QS-4
		R1/8	142	11	153447	HB-1/8-QS-4
	QS-6	R1/8	335	11	153449	HB-1/8-QS-6
		R1/4	294	23	153451	HB-1/4-QS-6
	QS-8	R1/8	314	22	153453	HB-1/8-QS-8
		R1/4	696	24	153455	HB-1/4-QS-8
	QS-10	R3/8	1,700	47	153457	HB-3/8-QS-10
	QS-12	R3/8	1,886	50	153459	HB-3/8-QS-12
		R1/2	2,206	69	153461	HB-1/2-QS-12

チェックバルブ H, HA, HB, HGL

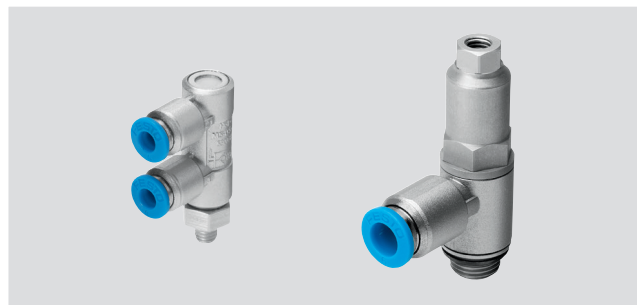
テクニカルデータ - パイロットチェックバルブ HGL

FESTO

回路



- - 標準流量
130~1,400l/min
- - 使用温度範囲
-10~+60°C
- - 使用圧力範囲
0.05~1.0MPa



パイロットチェックバルブは短時間の位置決めやアクチュエータの一時的な停止に適しています。

パイロット信号21が入ると2→1は開放されます。パイロット信号が入るまで、バルブは2→1の流路を遮断し、アクチュエータは停止します。

- 安全なシステム構築の実績あるコンポーネント
- 組付け後も回転可能なジョイント
- 手動操作HAB→P.15 : アクセサリ

基本仕様					
エア接続ポート2	M5	G1/8	G1/4	G3/8	G1/2
エア接続ポート1	QS-4	QS-4, QS-6	QS-8, QS-10	QS-8, QS-10	QS-12
パイロット接続ポート21	QS-4	M5	G1/8	G1/4	G3/8
機能	パイロットチェックバルブ				
駆動方式	空気圧				
取付方法	ねじ				
取付姿勢	任意				
締付トルク [Nm]	1.25 ±10%	3.5 ±10%	11 ±10%	12.5 ±10%	14 ±10%

注：この製品はISO 1179-1およびISO 228-1に適合しています。

周囲環境					
エア接続ポート2	M5	G1/8	G1/4	G3/8	G1/2
使用圧力範囲 [MPa]	0.05~1.0				
パイロット圧力範囲 [MPa]	0.2~1.0			0.1~1.0	
作動流体	ろ過圧縮空気 (調質クラスISO 8573-1:2010[7:4:4]) 給油または無給油 (給油の場合は常時給油)				
使用周囲温度範囲 [°C]	-10~+60				
流体温度範囲 [°C]	-10~+60				
保管温度範囲 [°C]	-10~+60				
CRCクラス ¹⁾	2				

1) 耐腐食クラス=Corrosion Resistance Class (Festo standard FN 940070)

CRC2 : 中程度の保護、屋内使用で結露が発生する場合保護可能、周囲大気に晒される外部の部品には予備的な表面処理が要求される。

注意

ヨーロッパにおいては、EC機械指令に挙げられる追加処理がない限り、Safetyの用途にはご使用いただけません。追加処理がない場

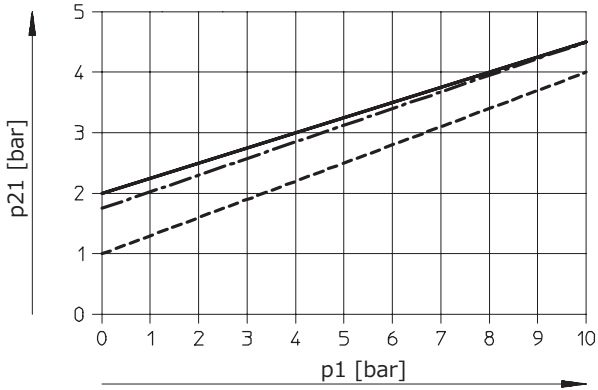
合、この製品はSafety関連の制御システムへの採用には適していません。

チェックバルブ H, HA, HB, HGL

テクニカルデータ - パイロットチェックバルブ HGL

FESTO

作動圧力 p_1 時の最小パイロット圧力 p_{21}

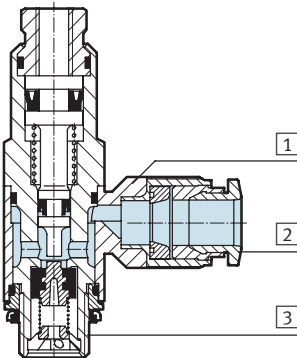


※1bar≒0.1MPa

- HGL-1/8, 1/4
- - - HGL-M5
- · - HGL-3/8, 1/2

材質

断面構造図



パイロットチェックバルブ

①	スリーブジョイント	亜鉛ダイカスト
②	リリースリング	POM
③	中空ボルト	アルミアルマイト処理
-	シール, 逆止カラー	NBR
材質		RoHS対応
		銅およびPTFE不使用

チェックバルブ H, HA, HB, HGL

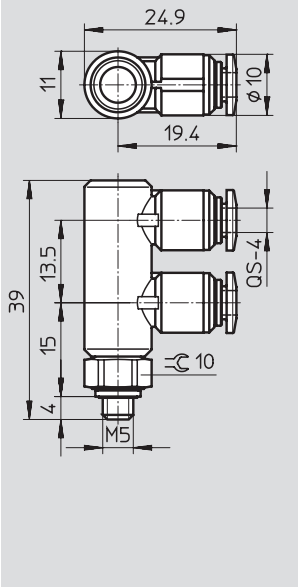
テクニカルデータ - パイロットチェックバルブ HGL

FESTO

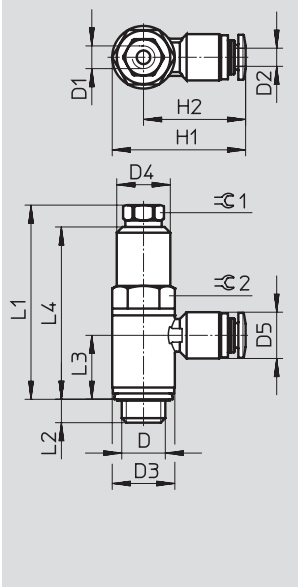
外形寸法図

CADデータのダウンロード → www.festo.jp/catalogue

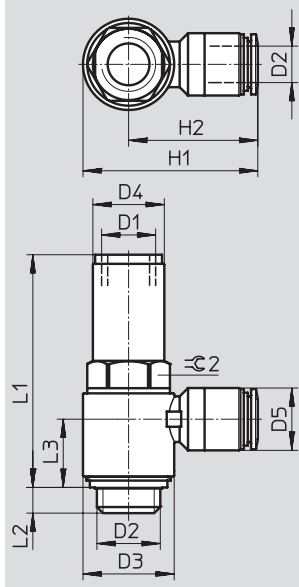
HGL-M5



HGL-1/8, HGL-1/4, HGL-3/8



HGL-1/2



型式	接続ポート D	チューブ外径 D2 Φ	D1	D3 Φ	D4 Φ	D5 Φ	H1	H2	L1	L2	L3	L4	≒ 1	≒ 2
HGL-1/8-QS-4	G1/8	4	M5	13.8	11.8	10.2	29.4	22.5	42.6	5.4	13.9	37.8	8	12
HGL-1/8-QS-6	G1/8	6				12.5	32.6	25.7			13.2			
HGL-1/4-QS-8	G1/4	8	G1/8	17.8	16	14.5	39.6	30.7	50.8	6.5	16.6	44.5	12	16
HGL-1/4-QS-10	G1/4	10				17.5	42	33.1			15.5			
HGL-3/8-QS-8	G3/8	8	G1/4	22.4	18.8	14.5	44.1	32.9	56.3	7	18.2	49.5	15	19
HGL-3/8-QS-10	G3/8	10				17.5	46.7	35.5			18.2			
HGL-1/2-QS-12	G1/2	12	G3/8	27.8	23.5	20.5	55.3	41.4	75.8	8.8	22.4	-	-	24

注：この製品はISO 1179-1およびISO 228-1に適合しています。

型式データ

	エア接続ポート		パイロット 接続ポート	0.6→0.5MPa時の標準流量 qnN [l/min]	0.6→0MPa時の標準流量 qn [l/min]	質量 [g]	製品番号	型式
	2	1						
	M5	QS-4	QS-4	130	200	21	530038	HGL-M5-QS-4 ¹⁾
	G1/8	QS-4	M5	200	300	18.4	530039	HGL-1/8-QS-4 ¹⁾
		QS-6	M5	270	400	21.4	530040	HGL-1/8-QS-6 ¹⁾
	G1/4	QS-8	G1/8	390	640	38.7	530041	HGL-1/4-QS-8 ¹⁾
		QS-10	G1/8	400	670	45	530042	HGL-1/4-QS-10 ¹⁾
	G3/8	QS-8	G1/4	830	1,200	54.7	530043	HGL-3/8-QS-8 ¹⁾
		QS-10	G1/4	890	1,300	60.3	530044	HGL-3/8-QS-10 ¹⁾
G1/2	QS-12	G3/8	1,400	2,100	116.9	530045	HGL-1/2-QS-12 ¹⁾	

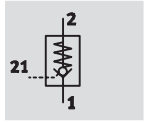
1) 雄ねじ用シールリングが付属しています。

チェックバルブ H, HA, HB, HGL

テクニカルデータ - パイロットチェックバルブ HGL

FESTO

回路



- - 標準流量
130~1,600l/min
- - 使用温度範囲
-10~+60°C
- - 使用圧力範囲
0.05~1.0MPa



パイロットチェックバルブは短時間の位置決めやアクチュエータの一時的な停止に適しています。

パイロット信号21が入ると2→1は開放されます。パイロット信号が入るまで、バルブは2→1の流路を遮断し、アクチュエータは停止します。

- 安全なシステム構築の実績あるコンポーネント
- スイベルジョイントは組付後に接続可能

- 手動操作HAB→P.15 : アクセサリ

基本仕様						
エア接続ポート2	M5	G1/8	G1/4	G3/8	G1/2	
エア接続ポート1	M5	G1/8	G1/4	G3/8	G1/2	
パイロット接続ポート21	M5	M5, G1/8	G1/8	G1/4	G3/8	
機能	パイロットチェックバルブ					
駆動方式	空気圧					
取付方法	ねじ					
取付姿勢	任意					
締付トルク [Nm]	1.25 ±10%	3.5 ±10%	11 ±10%	12.5 ±10%	14 ±10%	

注：この製品はISO 1179-1およびISO 228-1に適合しています。

周囲環境						
エア接続ポート2	M5	G1/8	G1/4	G3/8	G1/2	
使用圧力範囲 [MPa]	0.05 ~ 1.0					
パイロット圧力範囲 [MPa]	0.2 ~ 1.0			0.1 ~ 1.0		
作動流体	ろ過圧縮空気 (調質クラス ISO 8573-1:2010[7:4:4]) 給油または無給油 (給油の場合は常時給油)					
使用周囲温度範囲 [°C]	-10 ~ +60					
流体温度範囲 [°C]	-10 ~ +60					
保管温度範囲 [°C]	-10 ~ +60					
CRC クラス ¹⁾	2					

1) 耐腐食クラス=Corrosion Resistance Class (Festo standard FN 940070)

CRC2 : 中程度の保護、屋内使用で結露が発生する場合保護可能、周囲大気に晒される外部の部品には予備的な表面処理が要求される。

注意

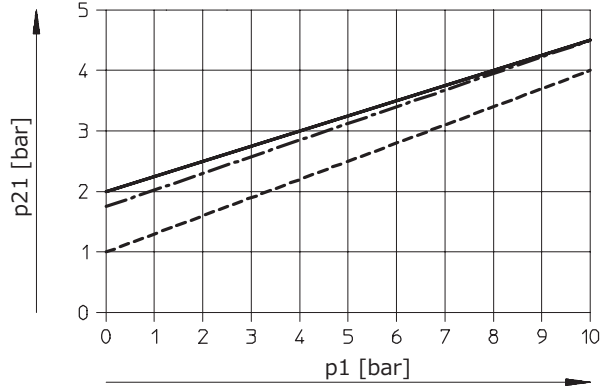
ヨーロッパにおいては、EC機械指令に挙げられる追加処理がない限り、Safetyの用途にはご使用いただけません。追加処理がない場

合、この製品はSafety関連の制御システムへの採用には適していません。

チェックバルブ H, HA, HB, HGL

テクニカルデータ - パイロットチェックバルブ HGL

作動圧力 p_1 時の最小パイロット圧力 p_{21}

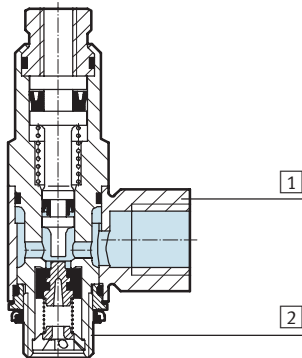


※1bar≒0.1MPa

- HGL-1/8, 1/4
- · - HGL-M5
- - - HGL-3/8, 1/2

材質

断面構造図



パイロットチェックバルブ		
①	スィベルジョイント	亜鉛ダイカスト
②	中空ボルト	アルミアルマイト処理
-	シール, 逆止カラー	NBR
材質		RoHS対応
		銅およびPTFE不使用

チェックバルブ H, HA, HB, HGL

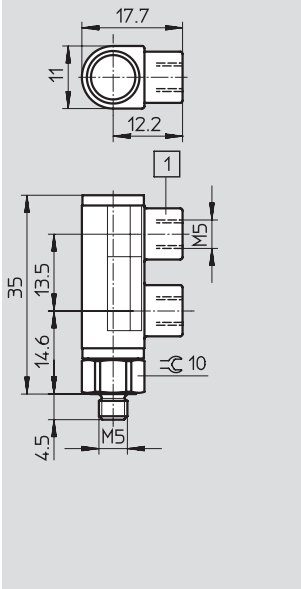
テクニカルデータ - パイロットチェックバルブ HGL

FESTO

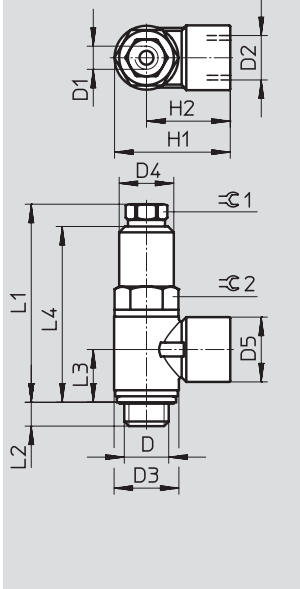
外形寸法図

CADデータのダウンロード → www.festo.jp/catalogue

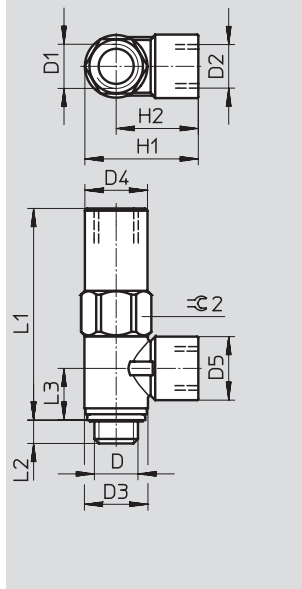
HGL-M5-B



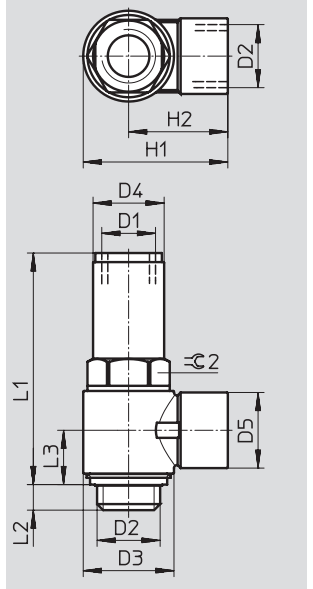
HGL-1/8-B, HGL-1/4-B, HGL-3/8-B



HGL-1/8-1/8-B





HGL-1/2-B



型式	接続ポート D	接続ポート D2	D1	D3 ∅	D4 ∅	D5 ∅	H1	H2	L1	L2	L3	L4	$\varnothing 1$	$\varnothing 2$
HGL-1/8-B	G1/8	G1/8	M5	14	11.8	14	25.1	18.1	42.6	5.4	11.2	37.8	8	12
HGL-1/8-1/8-B	G1/8	G1/8	G1/8	14	13.8	14	25.1	18.1	46.7	5.2	11.2	-	-	14
HGL-1/4-B	G1/4	G1/4	G1/8	18	16	17.5	34	25	50.8	6.5	13.5	44.5	12	16
HGL-3/8-B	G3/8	G3/8	G1/4	23.8	18.8	20	39.3	27.4	56.3	7	15.1	49.5	15	19
HGL-1/2-B	G1/2	G1/2	G3/8	30	23.5	25	47.8	32.8	75.8	8.8	17.7	-	-	24

注：この製品はISO 1179-1およびISO 228-1に適合しています。

型式データ

型式	エア接続ポート		パイロット 接続ポート	0.6→0.5MPa時の標準流量		質量	製品番号	型式
	2	1		qnN [l/min]	qn [l/min]			
	M5	M5	M5	130	200	21	530029	HGL-M5-B ¹⁾
	G1/8	G1/8	M5	300	430	20.8	530030	HGL-1/8-B ¹⁾
			G1/8	300	430	26.2	543253	HGL-1/8-1/8-B ¹⁾
	G1/4	G1/4	G1/8	550	680	41.2	530031	HGL-1/4-B ¹⁾
	G3/8	G3/8	G1/4	1,100	1,500	62.9	530032	HGL-3/8-B ¹⁾
	G1/2	G1/2	G3/8	1,600	2,100	129.4	530033	HGL-1/2-B ¹⁾

1) 雄ねじ用シールリングが付属しています。

チェックバルブ H, HA, HB, HGL

アクセサリ (HGL 用)

FESTO

手動操作HAB

パイロットチェックバルブHGL用

- シリンダのエア手動解放用

材 質:

ハウジング: アルミアルマイト処理

材 質:

RoHS対応



基本仕様					
エア接続ポート2		G1/8	G1/4	G3/8	G1/2
エア接続ポート1		G1/8	G1/4	G3/8	G1/2
サイズ	[mm]	4.1	7	11	14
機 能		排気コンポーネント			
取付方法		ねじ			
取付姿勢		任 意			
0.6→0MPa時の 標準流量	[l/min]	165			
最大締付トルク	[Nm]	4	11	40	50

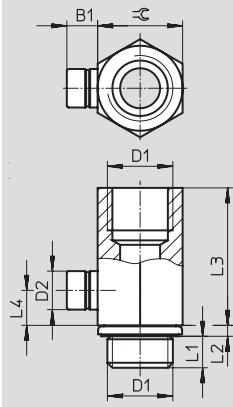
周囲環境	
使用圧力範囲	[MPa] 0~1.0
作動流体	ろ過圧縮空気 (調質クラスISO 8573-1:2010[7:4:4]) 給油または無給油 (給油の場合は常時給油)
使用周囲温度範囲	[°C] -20~+80
流体温度範囲	[°C] -20~+80
CRCクラス ¹⁾	2

1) 耐腐食クラス=Corrosion Resistance Class (Festo standard FN 940070)

CRC2: 中程度の保護、屋内使用で結露が発生する場合保護可能、周囲大気に晒される外部の部品には予備的な表面処理が要求される。

外形寸法図

CADデータのダウンロード → www.festo.jp/catalogue



外形寸法図と型式データ									
接続ポート	B1	D2	L1	L2	L3	L4	≒	製品番号	型 式
D1		∅							
G1/8	6.2	7.7	4.7	1.8	19.1	5	13	184585	HAB-1/8
G1/4	6.2	7.7	5.8	2.2	28	7	17	184586	HAB-1/4
G3/8	6.2	7.7	6.05	3.35	28.4	7	19	184587	HAB-3/8
G1/2	6.2	7.7	7.9	2.6	38.5	7	24	184588	HAB-1/2

注: この製品はISO 1179-1およびISO 228-1に適合しています。

.com.ar
.at
.com.au
.be
.bg
.com.br
.by
.ca
.ch
.cl
.cn
.co
.cz
.de
.dk
.ee
.es
.fi
.fr
.gr
.hk
.hr
.hu
.co.id
.ie
.co.il
.in
.ir
.it
.jp
.kr
.lt
.lv
.mx

FESTO

Festo worldwide
www.festo.jp

.com.my
.nl
.no
.co.nz
.pe
.ph
.pl
.pt
.ro
.ru
.se
.sg
.si
.sk
.co.th
.com.tr
.tw
.ua
.co.uk
.us
.co.ve
.vn
.co.za

フェスト株式会社
本社：
〒224-0025
横浜市都筑区早瀬 1-26-10
横浜営業所
TEL: 045-593-5611
FAX: 045-593-5678
名古屋営業所
TEL: 052-325-8383
FAX: 052-325-8384
大阪営業所
TEL: 06-4807-4540
FAX: 06-4807-4560
URL : www.festo.jp
E-mail : info_jp@festo.com