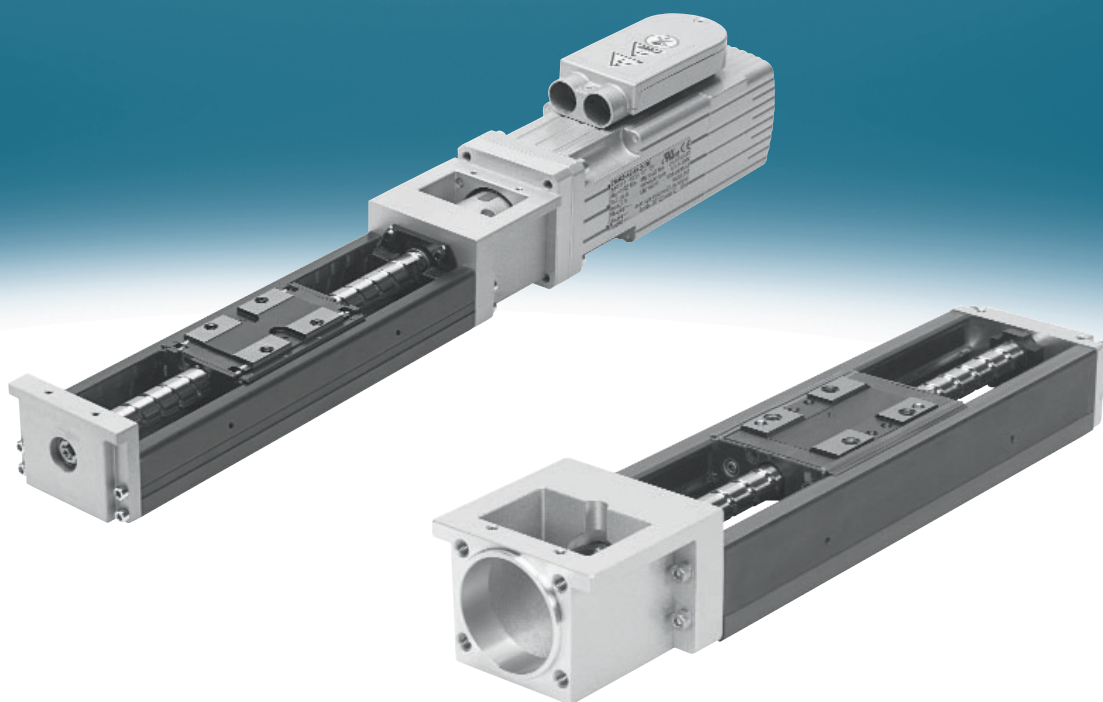


# 高剛性ボールねじアクチュエータ EGSKシリーズ/EGSPシリーズ **FESTO**



ケージなしガイドタイプ  
ケージ付ガイドタイプ

EGSKシリーズ  
EGSPシリーズ

## ● 4方向等荷重

テーブルに作用する4方向(ラジアル、逆ラジアル、横)からの荷重に対し、全てを同定格荷重にするために、各ボール列が45°で接触するように配置、このため取付姿勢を選ばずに使用することが可能

## ● 高剛性

U字型ガイドレールの採用によりモーメントやねじれに対し、高い剛性を発揮することが可能で、片持ち構造でも使用可能

## ● 高精度

ガイド部は4点接触構造のため予圧を与えても動きが軽い  
すきまがないため負荷変動による摩擦抵抗の変動を最少限に抑え高精度な繰返し位置決め精度を実現

## ● 省スペース

テーブル中心部にボールねじナットを一体化させることでアクチュエータの高さを抑え、非常にコンパクトな設計

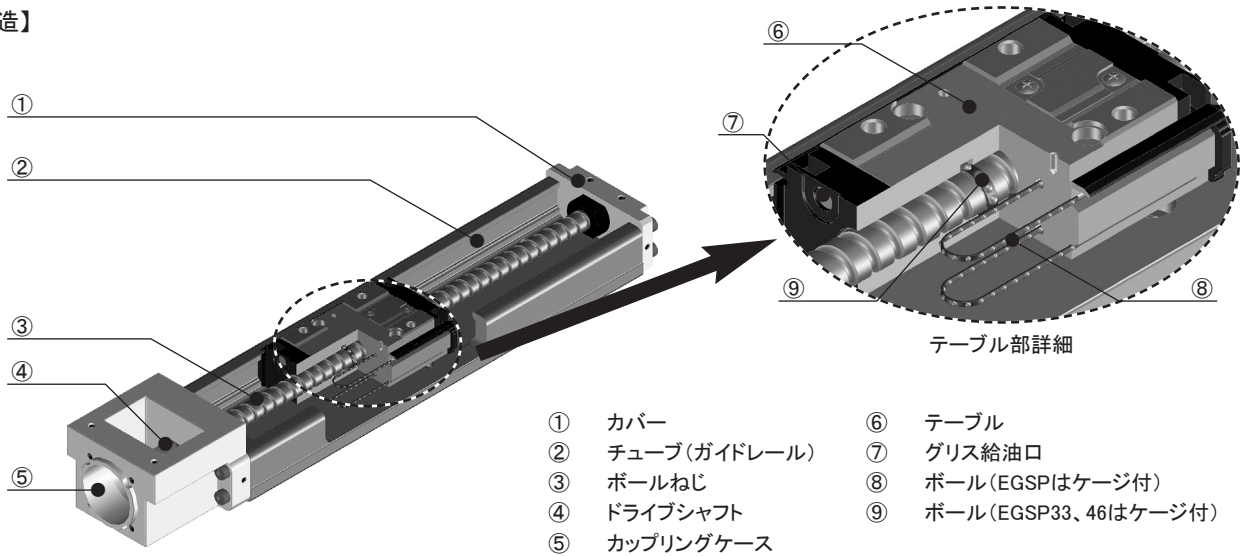
## ● ケージ付ボール

EGSPシリーズはケージ付ボールを採用

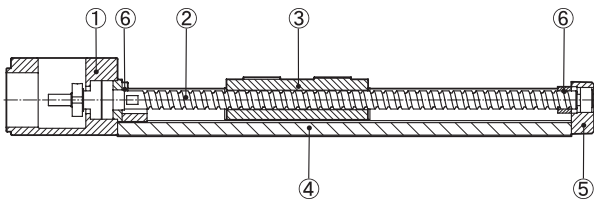
1. 潤滑油の保持力が向上し、長寿命・長期メンテナンスフリーを実現
2. 高速回転のサーボモータに対応可能 → 高速運転が可能
3. ボール同士の摩擦を解消しトルク特性を向上
4. ボール同士の衝突音を解消 → 低騒音

構造

【内部構造】

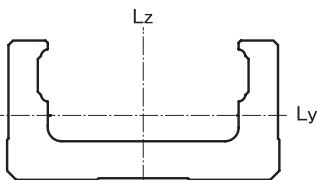


- ① カバー
- ② チューブ(ガイドレール)
- ③ ボールねじ
- ④ ドライブシャフト
- ⑤ カップリングケース
- ⑥ テーブル
- ⑦ グリス給油口
- ⑧ ボール(EGSPはケージ付)
- ⑨ ボール(EGSP33、46はケージ付)



No.	名称	材質(EGSK、EGSP共通)
①	カバー(モータ側)	アルミダイカスト
②	ボールねじ	鋼
③	テーブル	鋼
④	ガイドレール	高剛金鋼
⑤	エンドカバー	アルミダイカスト
⑥	バッファ	ポリビニールアセテート

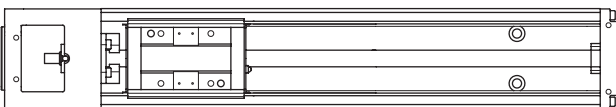
【断面2次モーメント】



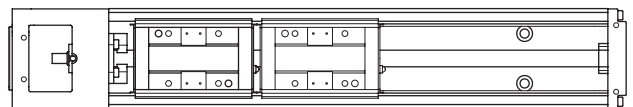
形式	EGSK-15	EGSK-20	EGSK-26	EGSK-33	EGSK-46	EGSP-20	EGSP-26	EGSP-33	EGSP-46
Ly [mm <sup>4</sup> ]	908	6100	17000	62000	240000	6000	16600	53500	205000
Lz [mm <sup>4</sup> ]	14200	62000	150000	380000	1500000	61400	148000	352000	1450000

【テーブルバリエーション】

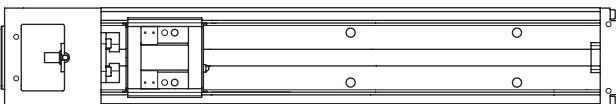
標準テーブル



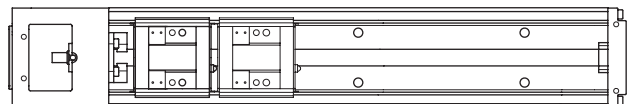
ツインテーブル



ショートテーブル

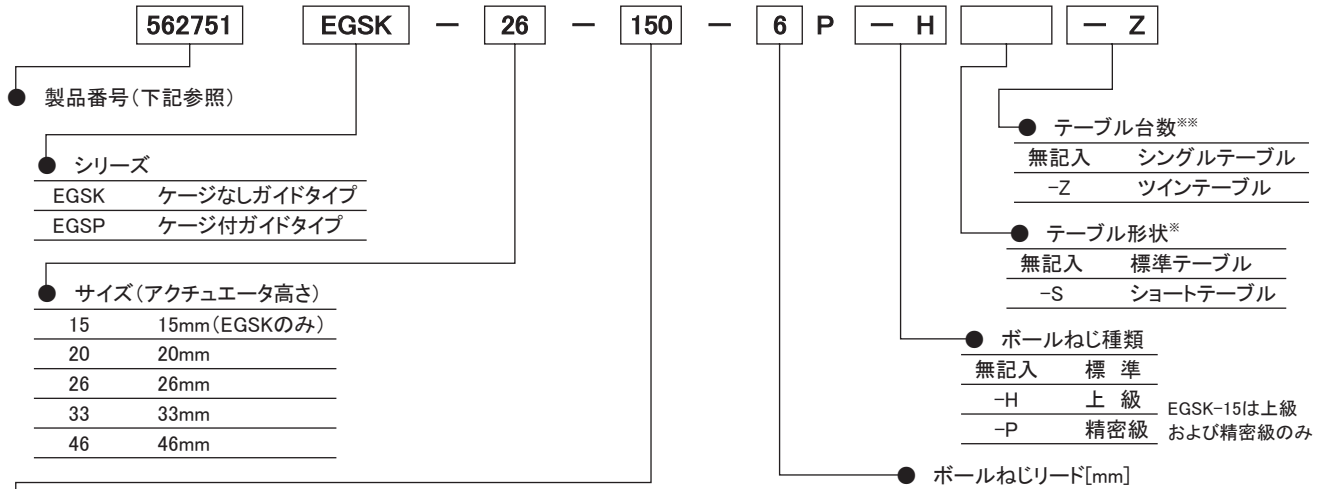


ツインショートテーブル



# 高剛性ボールねじアクチュエータ

## 形式



有効ストローク***[mm]	
標準テーブル時	ショートテーブル時
EGSK-15 : 25, 50, 75, 100	EGSK-15 : -
EGSK-20 : 25, 75, 125	EGSK-20 : -
EGSK-26 : 50, 100, 150, 200	EGSK-26 : -
EGSK-33 : 100, 200, 300, 400, 500, 600	EGSK-33 : 130, 230, 330, 430, 530, 630
EGSK-46 : 200, 300, 400, 500, 600, 800	EGSK-46 : 240, 340, 440, 540, 640, 840
EGSP-20 : 25, 75, 125	EGSP-20 : -
EGSP-26 : 50, 100, 150, 200	EGSP-26 : -
EGSP-33 : 100, 200, 300, 400, 500, (600)	EGSP-33 : 130, 230, 330, 430, 530, 630
EGSP-46 : 200, 300, 400, 500, 600, (800)	EGSP-46 : 240, 340, 440, 540, 640, (840)

- ※ ショートテーブルはサイズ15, 20, 26及びEGSP-33-20Pでは選べません。また、ショートテーブルの場合ガイドレール長さはそのまま、有効ストロークが変わります。
- ※※ ツインテーブルは有効ストロークが50mm以下の場合には選べません。  
また、ツインテーブル時には形式表記の有効ストロークからテーブル1台ぶんの長さ(min.)を差し引いた長さが実行ストロークとして使用可能になります。  
(例) EGSK-26-150-Zでテーブル間の距離が10mmの場合 :  
外形寸法図よりテーブル長さ=64mm, 150-64-10=76mm=実行ストローク  
サイズ33, 46においてショートツインテーブルの場合、テーブルは2台ともショートテーブルです。
- ※※※ 精密級時、EGSK-33(-S)、EGSK-46(-S)、EGSP-46(-S)では一番長いストローク( )内のストロークが選べなくなります。

### 【製品番号】

EGSK-20以上で標準ボールねじ、標準シングルテーブルの場合はこちらの製品番号をご使用ください。

サイズ	ストローク	製品番号	形式	製品番号	形式
20	25	562758	EGSK-20-25-1P	562761	EGSK-20-25-6P
	75	562759	EGSK-20-75-1P	562762	EGSK-20-75-6P
	125	562760	EGSK-20-125-1P	562763	EGSK-20-125-6P
26	50	562764	EGSK-26-50-2P	562768	EGSK-26-50-6P
	100	562765	EGSK-26-100-2P	562769	EGSK-26-100-6P
	150	562766	EGSK-26-150-2P	562770	EGSK-26-150-6P
	200	562767	EGSK-26-200-2P	562771	EGSK-26-200-6P
33	100	562772	EGSK-33-100-6P	562778	EGSK-33-100-10P
	200	562773	EGSK-33-200-6P	562779	EGSK-33-200-10P
	300	562774	EGSK-33-300-6P	562780	EGSK-33-300-10P
	400	562775	EGSK-33-400-6P	562781	EGSK-33-400-10P
	500	562776	EGSK-33-500-6P	562782	EGSK-33-500-10P
46	600	562777	EGSK-33-600-6P	562783	EGSK-33-600-10P
	200	562784	EGSK-46-200-10P	562790	EGSK-46-200-20P
	300	562785	EGSK-46-300-10P	562791	EGSK-46-300-20P
	400	562786	EGSK-46-400-10P	562792	EGSK-46-400-20P
	500	562787	EGSK-46-500-10P	562793	EGSK-46-500-20P
	600	562788	EGSK-46-600-10P	562794	EGSK-46-600-20P
800	562789	EGSK-46-800-10P	562795	EGSK-46-800-20P	

上記以外の場合はこちらの製品番号をご使用ください。

EGSK-15	: 562749	EGSP-20	: 562754
EGSK-20	: 562750	EGSP-26	: 562755
EGSK-26	: 562751	EGSP-33	: 562756
EGSK-33	: 562752	EGSP-46	: 562757
EGSK-46	: 562753		

# 高剛性ボールねじアクチュエータ

## 仕様

### 【基本仕様】

EGSK

形式	EGSK-15-1P <sup>注1)</sup>		EGSK-15-2P		EGSK-20-1P		EGSK-20-6P		EGSK-26-2P		EGSK-26-6P		EGSK-33-6P		EGSK-33-10P		EGSK-46-10P		EGSK-46-20P				
	1	2	1	6	2	6	6	10	10	10	20	10	10	10	20	10	20	10	20				
ボールねじ径	[mm]																						
ボールねじリード	[mm]																						
ガイド方式	コロガリガイド																						
有効ストローク <sup>注2)</sup>	P.3参照																						
最大推力	標準/上級	[N]	36	19	69	72	116	116	150	148	264	192											
FX max	精密級	[N]	57	31	110	133	184	184	239	183	392	343											
最大起動トルク	標準/上級	[N cm]	0.6	0.6	1.1	6.9	3.7	11	14	24	42	61											
MDriving max	精密級	[N cm]	0.9	1.0	1.8	13	5.9	18	23	29	62	109											
無負荷時の最大入力トルク	標準/上級	[N cm]	0.4		0.5		1.5		7		10												
MNo-load	精密級	[N cm]	0.8		1.2		4		15		17												
許容回転速度 <sup>注3)</sup>		[rpm]	9600	9900	11400	7900	8400	5900	4700	4700	3100	3100											
使用最高速度 <sup>注3)</sup>	標準/上級	[m/sec]	0.16	0.33	0.19	0.79	0.28	0.59	0.47	0.79	0.52	1.05											
	精密級	[m/sec]	0.16	0.33	0.19	1.1	0.28	0.83	0.66	1.1	0.74	1.48											
最高加速度		[m/sec <sup>2</sup> ]	10		10		10		20		20												
繰返し停止精度 <sup>注4)</sup>	標準	[mm]	-		±0.01		±0.01		±0.01		±0.01												
	上級	[mm]	±0.004		±0.005		±0.005		±0.005		±0.005												
	精密級	[mm]	±0.003		±0.003		±0.003		±0.003		±0.003												
走り平行度			P.7参照																				
バックラッシュ	標準	[mm]	-		0.02		0.02		0.02		0.02												
	上級	[mm]	0.01		0.01		0.01		0.02		0.02												
	精密級	[mm]	0.02		0.003		0.003		0.003		0.003												
入力軸負荷慣性モーメント <sup>注5)</sup>	基本慣性モーメント	標準テーブル時	[kg mm <sup>2</sup> ]	0.03	0.033	0.087	0.143	0.355	0.479	1.15	1.65	8.43	15.3										
	Jo	ショートテーブル時	[kg mm <sup>2</sup> ]	-		-		-		0.791	1.07	6.01	10.3										
	ストローク0.1mあたりJs		[kg mm <sup>2</sup> ]	0.048		0.099		0.314		0.766		3.877											
	負荷質量1kgあたりJL		[kg mm <sup>2</sup> ]	0.03	0.1	0.03	0.91	0.1	0.91	0.91	2.53	2.53	10.13										
	加算Jw	標準テーブル時	[kg mm <sup>2</sup> ]	0.001	0.004	0.002	0.058	0.016	0.14	0.28	0.79	2.31	9.22										
	ショートテーブル時	[kg mm <sup>2</sup> ]	-		-		-		0.16	0.43	1.44	5.78											
質量 <sup>注6)</sup>	基本質量	標準テーブル時	[kg]	0.16		0.38		0.78		1.38		5.17											
		ショートテーブル時	[kg]	-		-		-		1.28		4.77											
	有効ストローク100mmあたりの加算質量		[kg]	0.12		0.27		0.42		0.63		1.27											
	ツインテーブル時	標準テーブル時	[kg]	0.04		0.07		0.15		0.31		0.91											
	加算質量	ショートテーブル時	[kg]	-		-		-		0.17		0.57											
	可動部質量 <sup>注7)</sup>	標準テーブル時	[kg]	0.04		0.07		0.15		0.31		0.91											
	ショートテーブル時	[kg]	-		-		-		0.17		0.57												
使用周囲温度範囲		[°C]	0~40																				

注1) EGSK-15は上級および精密級のみとなります。

注2) 最大移動距離は外形寸法図をご参照ください。また、ツインテーブル時にはテーブル1台とテーブル間の距離を有効ストロークから差し引いた長さを実行ストロークとして使用可能になります。

注3) EGSK-33および46はストロークが長くなると使用最高速度が遅くなります → P.7グラフ参照

注4) ここに記す数値はフェスト製モータを使用した場合のもの。繰返し停止精度はモータや使用する制御パラメータの解像度などにより変わります。

注5) 負荷慣性モーメントの計算式 :  $J_A = J_o + J_w + J_s \times \text{ストローク[m]} + J_L \times \text{搭載負荷質量[kg]}$

注6) 例 : EGSK-26-150-6P-Zの場合  $0.78 + (0.42 \times 1.5) + 0.15 = 1.56 \text{ kg}$

注7) 可動部質量は製品質量に含まれているものです。これらを製品質量計算に加算する必要はありません。

# 高剛性ボールねじアクチュエータ

## 仕様

### 【基本仕様】

EGSP

形式	EGSP-20-1P		EGSP-20-6P		EGSP-26-2P		EGSP-26-6P		EGSP-33-6P		EGSP-33-10P		EGSP-33-20P		EGSP-46-10P		EGSP-46-20P		
	ボールねじ径 [mm]	6		6		8		6		6		10		20		10		20	
ボールねじリード [mm]	1		6		2		6		6		10		20		10		20		
ガイド方式	ケージ付コロガリガイド																		
有効ストローク <sup>注1)</sup>	P.3参照																		
最大推力	標準/上級	[N]	69	72	168	164	370	227	165	365	267								
FX max	精密級	[N]	87	112	212	212	466	286	208	460	337								
最大起動トルク	標準/上級	[N cm]	1.1	6.9	5.3	16	35	36	53	58	85								
MDriving max	精密級	[N cm]	1.4	11	6.7	20	45	46	66	73	107								
無負荷時の最大入力トルク	標準/上級	[N cm]	0.5		1.5		7		10										
MNo-load	精密級	[N cm]	1.2		4		15		17										
許容回転速度 <sup>注2)</sup>		[rpm]	6000																
使用最高速度 <sup>注2)</sup>	標準/上級	[m/sec]	0.1	0.6	0.2	0.6	0.6	1	2	1	2								
	精密級	[m/sec]	0.1	0.6	0.2	0.6	0.6	1	2	1	2								
最高加速度		[m/sec <sup>2</sup> ]	10		10		20		20										
繰返し停止精度 <sup>注3)</sup>	標準	[mm]	±0.01		±0.01		±0.01		±0.01										
	上級	[mm]	±0.005		±0.005		±0.005		±0.005										
	精密級	[mm]	±0.003		±0.003		±0.003		±0.003										
走り平行度			P.7参照																
バックラッシュ	標準	[mm]	0.02		0.02		0.02		0.02										
	上級	[mm]	0.01		0.01		0.02		0.02										
	精密級	[mm]	0.003		0.003		0.003		0.003										
入力軸負荷慣性モーメント <sup>注4)</sup>	基本慣性モーメント	標準テーブル時	[kg mm <sup>2</sup> ]	0.087	0.143	0.355	0.479	2.72	3.22	5.57	8.51	15.42							
	Jo	ショートテーブル時	[kg mm <sup>2</sup> ]	—		—		1.93	2.21	—	6.1	10.43							
	ストローク0.1mあたりJs		[kg mm <sup>2</sup> ]	0.099		0.314		0.766		3.877									
	負荷質量1kgあたりJL		[kg mm <sup>2</sup> ]	0.03	0.91	0.1	0.91	0.91	2.53	10.13	2.53	10.13							
	ツイントーブル時加算	標準テーブル時	[kg mm <sup>2</sup> ]	0.002	0.058	0.016	0.14	0.28	0.79	3.14	2.31	9.22							
	Jw	ショートテーブル時	[kg mm <sup>2</sup> ]	—		—		0.16	0.43	—	1.44	5.78							
質量 <sup>注5)</sup>	基本質量	標準テーブル時	[kg]	0.38		0.78		1.38		3.6									
		ショートテーブル時	[kg]	—		—		1.3	—	3.3									
	有効ストローク100mmあたりの加算質量		[kg]	0.27		0.42		0.72		1.4									
	ツイントーブル時	標準テーブル時	[kg]	0.07		0.15		0.31		0.91									
	加算質量	ショートテーブル時	[kg]	—		—		0.17	—	0.57									
	可動部質量 <sup>注6)</sup>	標準テーブル時	[kg]	0.07		0.15		0.31		0.91									
	ショートテーブル時	[kg]	—		—		0.17	—	0.57										
使用周囲温度範囲		[°C]	0~40																

注1) 最大移動距離は外形寸法図をご参照ください。また、ツイントーブル時にはテーブル1台とテーブル間の距離を有効ストロークから差し引いた長さを実行ストロークとして使用可能になります。

注2) EGSP-33および46はストロークが長くなると使用最高速度が遅くなります → P.7グラフ参照

注3) ここに記す数値はフエスト製モータを使用した場合のもの。繰返し停止精度はモータや使用する制御パラメータの解像度などにより変わります。

注4) 負荷慣性モーメントの計算式 :  $J_A = J_o + J_w + J_s \times \text{ストローク[m]} + J_L \times \text{搭載負荷質量[kg]}$

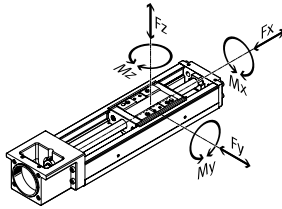
注5) 例 : EGSP-26-150-6P-Zの場合  $0.78 + (0.42 \times 1.5) + 0.15 = 1.56 \text{ kg}$

注6) 可動部質量は製品質量に含まれているものです。これらを製品質量計算に加算する必要はありません。

# 高剛性ボールねじアクチュエータ

## 仕様

### 【許容負荷特性】



許容負荷やモーメントはボールねじの中心部に作用する値で計算します。ガイドレールとテーブルが交差するポイントがゼロ点となります。

### EGSK

形式			EGSK-15		EGSK-20		EGSK-26		EGSK-33		EGSK-46	
ボールねじリード [mm]			1	2	1	6	2	6	6	10	10	20
Fy max.	標準テーブル	標準/上級 [N]	747	593	1389	764	2223	1541	2469	2083	4919	3904
		精密級 [N]	1185	941	2204	1213	358	2446	3920	3306	7809	6198
Fz max.	ショートテーブル	標準/上級 [N]	—	—	—	—	—	—	1043	880	2514	1995
		精密級 [N]	—	—	—	—	—	—	1656	1396	3990	3167
Mx max.	標準テーブル	標準/上級 [Nm]	8.2	6.5	18.1	9.9	37.8	26.2	50.1	42.2	145	115
		精密級 [Nm]	13	10.3	28.7	15.8	60	41.6	79.5	67.1	231	183
	ショートテーブル	標準/上級 [Nm]	—	—	—	—	—	—	21.2	17.8	74.4	59
		精密級 [Nm]	—	—	—	—	—	—	33.6	28.3	118	93.7
My max.	標準テーブル	標準/上級 [Nm]	2.3	1.9	5.8	3.2	12.9	8.9	16.4	13.8	48.7	38.7
		精密級 [Nm]	3.7	2.9	9.2	5.1	20.4	14.1	26	21.9	77.3	61.4
Mz max.	ショートテーブル	標準/上級 [Nm]	—	—	—	—	—	—	3.8	3.2	13.6	10.8
		精密級 [Nm]	—	—	—	—	—	—	6	5	21.6	17.1

### EGSP

形式			EGSP-20		EGSP-26		EGSP-33			EGSP-46	
ボールねじリード [mm]			1	6	2	6	6	10	20	10	20
Fy max.	標準テーブル	標準/上級 [N]	2325	1279	3991	2767	3619	3052	2422	7092	5629
		精密級 [N]	2929	1612	5028	3486	4559	3845	3052	8935	7092
Fz max.	ショートテーブル	標準/上級 [N]	—	—	—	—	2405	2029	—	5099	4047
		精密級 [N]	—	—	—	—	3031	2556	—	6424	5099
Mx max.	標準テーブル	標準/上級 [Nm]	28.8	15.9	64.7	44.8	71.7	60.4	48	205	163
		精密級 [Nm]	36.3	20	81.5	56.5	90.3	76.1	60.4	258	205
	ショートテーブル	標準/上級 [Nm]	—	—	—	—	47.6	40.2	—	147	117
		精密級 [Nm]	—	—	—	—	60	50.6	—	186	147
My max.	標準テーブル	標準/上級 [Nm]	9.9	5.5	25.1	17.4	25.5	21.5	17.1	74.6	59.2
		精密級 [Nm]	12.5	6.9	31.6	21.9	32.1	27.1	21.5	94	74.6
Mz max.	ショートテーブル	標準/上級 [Nm]	—	—	—	—	10.1	8.5	—	34.9	27.7
		精密級 [Nm]	—	—	—	—	12.7	10.7	—	44	34.9

### 【定格荷重】

EGSK			15		20		26		33		46	
サイズ												
リード			1	2	1	6	2	6	6	10	10	20
ボールねじ部	基本静定格荷重	標準/上級 [N]	660	410	1170	1450	4020	3150	4900	2840	6760	7150
		Co ballscrew 精密級 [N]	660	410	1170	1600	4020	3900	2740	1570	3720	5290
	基本動定格荷重	標準/上級 [N]	340	230	660	860	2350	1950	2840	1760	3140	3040
		Cdyn ballscrew 精密級 [N]	340	230	660	1060	2350	2390	2250	1370	2940	3430
固定軸受部	基本静定格荷重	Co bearing [N]	290		1240		1760		2590		3240	
	基本動定格荷重	Cdyn bearing [N]	590		1000		1380		1790		6660	
ガイドレール部	基本静定格荷重	標準テーブル [N]	3450		6300		12150		20200		45400	
		Co guide ショートテーブル [N]	—		—		—		10000		22700	
	基本動定格荷重	標準テーブル [N]	1532		2849		5746		9207		21747	
		Cdyn guide ショートテーブル [N]	—		—		—		3889		11112	
トルク等価係数	kx	標準テーブル [1/m]	90.9		76.9		58.8		49.3		33.8	
		ショートテーブル [1/m]	—		—		—		49.3		33.8	
	ky, kz	標準テーブル [1/m]	319.9		238.7		172.9		151		101	
		ショートテーブル [1/m]	—		—		—		277.1		185	

EGSP			20		26		33			46	
サイズ											
リード			1	6	2	6	6	10	20	10	20
ボールねじ部	基本静定格荷重	標準/上級 [N]	1170	1450	4020	3150	6290	3780	3770	6990	7040
		Co ballscrew 精密級 [N]	1170	1600	4020	3900	6290	3780	3770	6990	7040
	基本動定格荷重	標準/上級 [N]	660	860	2350	1950	4400	2700	2620	4350	4240
		Cdyn ballscrew 精密級 [N]	660	1060	2350	2390	4400	2700	2620	4350	4240
固定軸受部	基本静定格荷重	Co bearing [N]	735		1230		2700			3330	
	基本動定格荷重	Cdyn bearing [N]	1150		2000		6250			6700	
ガイドレール部	基本静定格荷重	標準テーブル [N]	8030		16500		20400			45900	
		Co guide ショートテーブル [N]	—		—		11500			—	
	基本動定格荷重	標準テーブル [N]	4770		10318		13493			31351	
		Cdyn guide ショートテーブル [N]	—		—		8969			—	
トルク等価係数	kx	標準テーブル [1/m]	80.7		61.7		50.5			34.6	
		ショートテーブル [1/m]	—		—		50.5			—	
	ky, kz	標準テーブル [1/m]	234.4		159.1		142			95.1	
		ショートテーブル [1/m]	—		—		239.1			—	

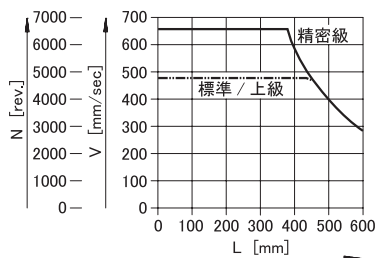
# 高剛性ボールねじアクチュエータ

## 仕様

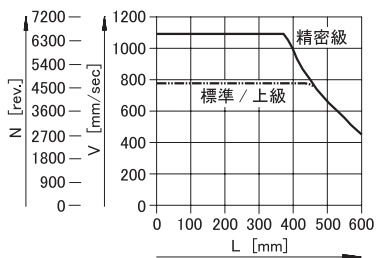
### 【速度特性】

EGSK-33、46およびEGSP-33、46の有効ストロークL[mm]における許容速度V[mm/sec]と許容回転速度N[rev.]

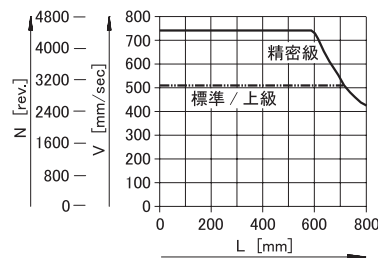
EGSK-33-6P



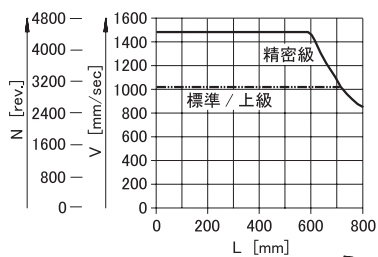
EGSK-33-10P



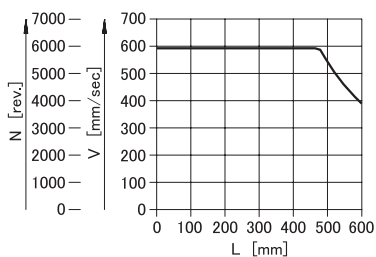
EGSK-46-10P



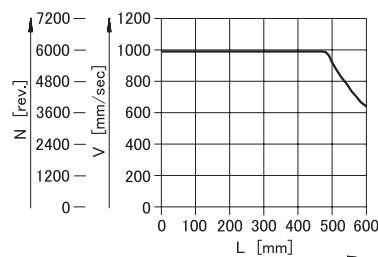
EGSK-46-20P



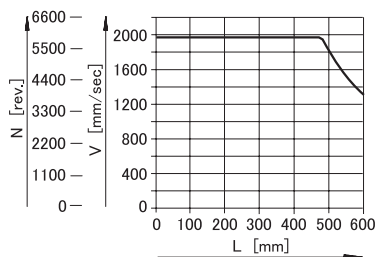
EGSP-33-6P



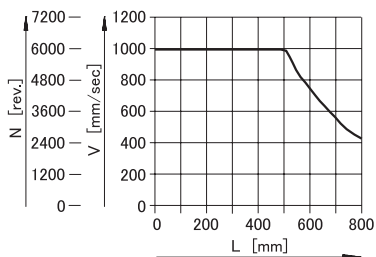
EGSP-33-10P



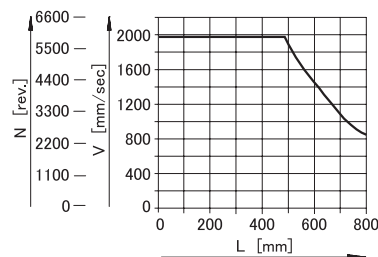
EGSP-33-20P



EGSP-46-10P



EGSK-46-20P



### 【走り平行度】

EGSK : 上級

サイズ	ストローク [mm]	走り平行度 [mm]
15	25	0.02
	50	
	75	
	100	
20	25	0.025
	75	
	125	
26	50	0.025
	100	
	150	
	200	
33	100	0.025
	200	
	300	0.035
	400	
	500	
46	200	0.035
	300	
	400	0.04
	500	
	600	
46	200	0.035
	300	
	400	0.04
	500	
	600	
46	200	0.04
	300	
	400	0.05
	500	
	600	

EGSK : 精密級

サイズ	ストローク [mm]	走り平行度 [mm]
15	25	0.01
	50	
	75	
	100	
20	25	0.01
	75	
	125	
	150	
26	50	0.01
	100	
	150	
	200	
	300	
33	100	0.01
	200	
	300	0.015
	400	
	500	
46	200	0.015
	300	
	400	0.02
	500	
	600	

EGSP : 上級

サイズ	ストローク [mm]	走り平行度 [mm]
20	25	0.025
	75	
	125	
26	50	0.025
	100	
	150	
	200	
33	100	0.025
	200	
	300	0.035
	400	
	500	
46	200	0.035
	300	
	400	0.04
	500	
	600	
46	200	0.04
	300	
	400	0.05
	500	
	600	

EGSP : 精密級

サイズ	ストローク [mm]	走り平行度 [mm]
20	25	0.01
	75	
	125	
26	50	0.01
	100	
	150	
	200	
33	100	0.01
	200	
	300	0.015
	400	
	500	
46	200	0.015
	300	
	400	0.02
	500	
	600	

注意 標準ボールねじタイプには走り平行度の規定はありません。

製品寿命

シリーズ	EGSK										EGSP								
	15		20		26		33		46		20		26		33		46		
サイズ	15		20		26		33		46		20		26		33		46		
リード [mm]	1	2	1	6	2	6	6	10	10	20	1	6	2	6	6	10	20	10	20
回転数における標準/上級寿命 $L_{ref\ rot}$	5x10 <sup>6</sup>																		
精密級	1.25x10 <sup>8</sup>										2.5x10 <sup>8</sup>								
走行距離における標準/上級寿命 $L_{ref\ km}$	500	1000	500	3000	1000	3000	3000	5000	5000	10000	500	3000	1000	3000	3000	5000	10000	5000	10000
精密級	125	250	125	750	250	750	750	1250	1250	2500	250	1500	500	1500	1500	2500	5000	2500	5000

【荷重係数fw】

振動・衝撃	速度V[m/sec]	fw
微	$V \leq 0.25$	1~1.2
小	$0.25 < V \leq 1$	1.2~1.5
中	$1 < V \leq 2$	1.5~2
大	$V > 2$	2~3.5

【最大推力Fxの計算式→P.6参照】

$$F_{x\ max} = \frac{1}{f_w} \times \frac{\text{Min}(C_{dyn\ KGT}; C_{dyn\ bearing})}{\sqrt[3]{\frac{L_{ref\ rot}}{10^6}}}$$

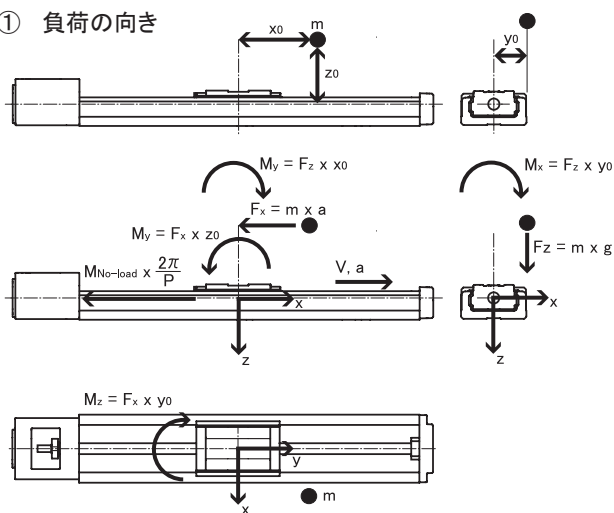
【最大モーメントFy/Fzの計算式→P.6参照】

$$F_{y/z\ max} = \frac{1}{f_w} \times \frac{C_{dyn\ guide}}{\sqrt[3]{\frac{L_{ref\ km}}{100km}}}$$

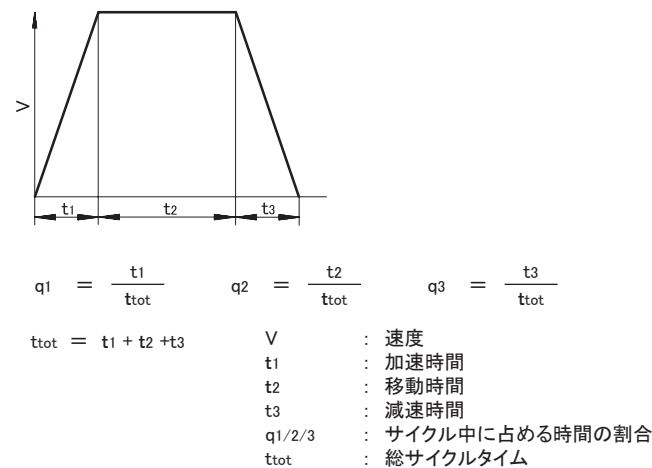
【最大トルクMx/My/Mzの計算式→P.6参照】

$$M_{x/y/z\ max} = \frac{1}{K_{x/y/z}} \times \frac{1}{f_w} \times \frac{C_{dyn\ guide}}{\sqrt[3]{\frac{L_{ref\ km}}{100km}}}$$

① 荷重の向き



② 移動サイクルによる荷重の特定



【ボールねじ部】

t1に対して :  $F_{x1} = -(m \times a) - (M_{No-load} \times \frac{2\pi}{P})$     t2に対して :  $F_{x2} = -(M_{No-load} \times \frac{2\pi}{P})$

t3に対して :  $F_{x3} = m \times a - (M_{No-load} \times \frac{2\pi}{P})$

$F_{x\ dyn} = \sqrt[3]{q1 \times (F_{x1})^3 + q2 \times (F_{x2})^3 + q3 \times (F_{x3})^3}$

- $F_{x1/2/3}$  : サイクルあたりの荷重質量
- $F_{x\ dyn}$  : 平均荷重質量
- m : 有効負荷(重心)
- a : 加速度
- $M_{No-load}$  : 無負荷時の入力トルク(基本仕様参照)
- P : ボールねじリード(基本仕様参照)
- q1/2/3 : サイクル中に占める時間の割合

【ガイドレール部】

t1に対して : a →、V →

$F_{y1} = 0$   
 $F_{z1} = m \times g$   
 $M_{x1} = F_z \times y0 = m \times g \times y0$   
 $M_{y1} = -F_z \times x0 + F_x \times z0 = -m \times g \times x0 + m \times a \times z0$   
 $M_{z1} = F_x \times y0 = m \times a \times y0$

t2に対して : a = 0、V →

$F_{y2} = 0$   
 $F_{z2} = m \times g$   
 $M_{x2} = F_z \times y0 = m \times g \times y0$   
 $M_{y2} = -F_z \times x0 = -m \times g \times x0$   
 $M_{z2} = 0$

t3に対して : a ←、V →

$F_{y3} = 0$   
 $F_{z3} = m \times g$   
 $M_{x3} = F_z \times y0 = m \times g \times y0$   
 $M_{y3} = -F_z \times x0 - F_x \times z0 = -m \times g \times x0 - m \times a \times z0$   
 $M_{z3} = -F_x \times y0 = -m \times a \times y0$

$F_{y\ dyn} = \sqrt[3]{q1 \times (F_{y1})^3 + q2 \times (F_{y2})^3 + q3 \times (F_{y3})^3}$

$F_{z\ dyn} = \sqrt[3]{q1 \times (F_{z1})^3 + q2 \times (F_{z2})^3 + q3 \times (F_{z3})^3}$

$M_{x\ dyn} = \sqrt[3]{q1 \times (M_{x1})^3 + q2 \times (M_{x2})^3 + q3 \times (M_{x3})^3}$

$M_{y\ dyn} = \sqrt[3]{q1 \times (M_{y1})^3 + q2 \times (M_{y2})^3 + q3 \times (M_{y3})^3}$

$M_{z\ dyn} = \sqrt[3]{q1 \times (M_{z1})^3 + q2 \times (M_{z2})^3 + q3 \times (M_{z3})^3}$

- $F_{y1/2/3}$  : サイクルあたりの荷重質量
- $F_{z1/2/3}$  : サイクルあたりの荷重質量
- $M_{x1/2/3}$  : サイクルあたりの荷重トルク
- $M_{y1/2/3}$  : サイクルあたりの荷重トルク
- $M_{z1/2/3}$  : サイクルあたりの荷重トルク
- $F_{x/y/z\ dyn}$  : 平均荷重質量
- $m$  : 有効負荷(重心)
- g : 重心における加速度
- a : 加速度
- $x0, y0, z0$  : 有効負荷の重心からテーブルセンタ位置までの距離
- q1/2/3 : サイクル中に占める時間の割合



## 製品寿命

### ③ 総負荷

【ボールねじ部】

【ガイドレール部】

$$\frac{F_x \text{ dyn}}{F_x \text{ max}} \leq f_v$$

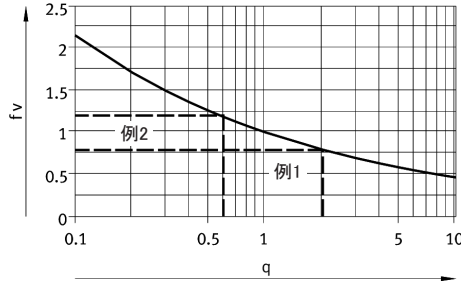
$$\frac{F_y \text{ dyn}}{F_y \text{ max}} + \frac{F_z \text{ dyn}}{F_z \text{ max}} + \frac{M_x \text{ dyn}}{M_x \text{ max}} + \frac{M_y \text{ dyn}}{M_y \text{ max}} + \frac{M_z \text{ dyn}}{M_z \text{ max}} \leq f_v$$

$F_{x/y/z} \text{ dyn}$  : 平均荷重質量  
 $F_x \text{ max}$  : 許容荷重質量(基本仕様参照)  
 $F_{y/z} \text{ max}$  : 許容荷重質量(P.6参照)  
 $M_{x/y/z} \text{ dyn}$  : 平均荷重トルク  
 $M_{x/y/z} \text{ max}$  : 許容荷重トルク(P.6参照)  
 $f_v$  : 負荷比較係数(④参照)

### ④ 負荷比較係数の特定

$$f_v = \frac{1}{\sqrt[3]{q}}, \quad q = \frac{L_{\text{calc km}}}{L_{\text{ref km}}} = \frac{L_{\text{calc rot}}}{L_{\text{ref rot}}}$$

$q = 1$ の時:  
 算出製品寿命  $L_{\text{calc km}} = 1 \times L_{\text{ref km}}$  により、  
 $f_v = 1$ となります。  
 $q \neq 1$ の時:  
 算出製品寿命  $L_{\text{calc km}} = q \times L_{\text{ref km}}$  となります。  
 この時は右グラフまたは計算により  $f_v$  を導き出し  
 てください。



$f_v$  : 負荷比較係数  
 $q$  : 要求寿命指数  
 (  $L_{\text{ref}}$  により分類 )  
 $L_{\text{calc km}}$  : 算出製品寿命(距離)  
 $L_{\text{ref km}}$  : 走行距離における寿命  
 (P.8参照)  
 $L_{\text{calc rot}}$  : 算出製品寿命(回転数)  
 $L_{\text{ref rot}}$  : 回転数距離における寿命  
 (P.8参照)

### ⑤ 計算例

【例1】

EGSP-26-\_\_-2P-Hで  $L_{\text{ref km}} = 1000\text{km}$ 、  
 $L_{\text{calc km}} = 2000\text{km}$ の場合

結果 :

要求寿命が  $L_{\text{ref km}}$  の2倍になっている。この場合、許容総負荷を21%下げる必要がある。

$$q = \frac{1000\text{km}}{2000\text{km}} = 2.0 \quad f_v = \frac{1}{\sqrt[3]{q}} = 0.79$$

【例2】

総負荷の計算で負荷比較係数が1.2になったとすると、導き出される寿命はおおよそ60%に  
 まで低下する( $P=0.6$ →グラフ参照)。

$$q = \frac{1}{f_v^3} = 0.58$$

### ⑥ 静的負荷の計算

【ボールねじ部】

$$F_x \text{ stat} = \text{Max} (F_{x1}, F_{x2}, F_{x3}) \leq \frac{c0 \text{ KGT}}{f_s}$$

$F_x \text{ stat}$  : 算出負荷質量の最大値  
 $F_{x1/2/3}$  : サイクルあたりの負荷質量

$c0 \text{ KGT}$  : = c0 ballscrew  
 ボールねじ部の基本静的定格荷重(P.6参照)  
 $f_s$  : 過負荷に対する安全率(=1~3)

【ガイドレール部】

$$F_y \text{ stat} = \text{Max} (F_{y1}, F_{y2}, F_{y3}) \leq \frac{c0 \text{ guide}}{f_s}$$

$$F_z \text{ stat} = \text{Max} (F_{z1}, F_{z2}, F_{z3}) \leq \frac{c0 \text{ guide}}{f_s}$$

$$M_x \text{ stat} = \text{Max} (M_{x1}, M_{x2}, M_{x3}) \leq \frac{1}{k_x} \times \frac{c0 \text{ guide}}{f_s}$$

$$M_y \text{ stat} = \text{Max} (M_{y1}, M_{y2}, M_{y3}) \leq \frac{1}{k_y} \times \frac{c0 \text{ guide}}{f_s}$$

$$M_z \text{ stat} = \text{Max} (M_{z1}, M_{z2}, M_{z3}) \leq \frac{1}{k_z} \times \frac{c0 \text{ guide}}{f_s}$$

$F_{y/z} \text{ stat}$  : サイクルあたりの算出最大負荷質量

$M_{x/y/z} \text{ stat}$  : サイクルあたりの算出最大負荷トルク

$F_{y1/2/3}$

$F_{z1/2/3}$  : サイクルあたりの算出負荷質量

$M_{x1/2/3}$

$M_{y1/2/3}$

$M_{z1/2/3}$  : サイクルあたりの算出負荷トルク

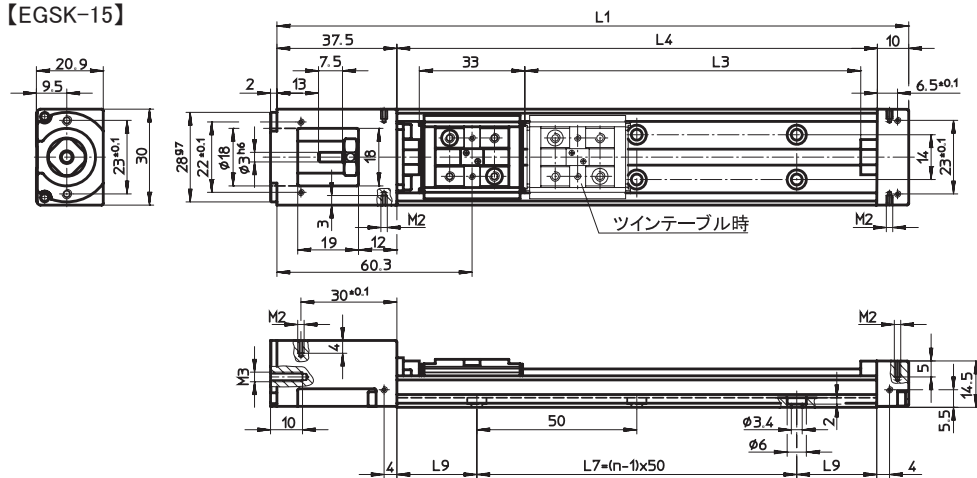
$c0 \text{ guide}$  : ガイドレール部の基本静的定格荷重(P.6参照)

$k_{x/y/z}$  : トルク等価係数(P.6参照)

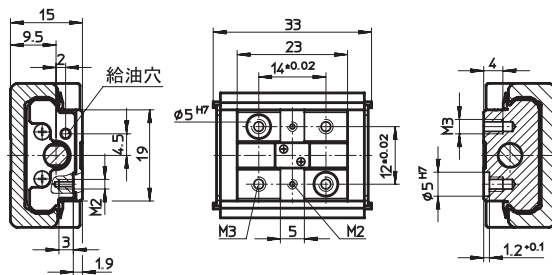
$f_s$  : 過負荷に対する安全率(=1~3)

外形寸法図

【EGSK-15】



テーブル部詳細

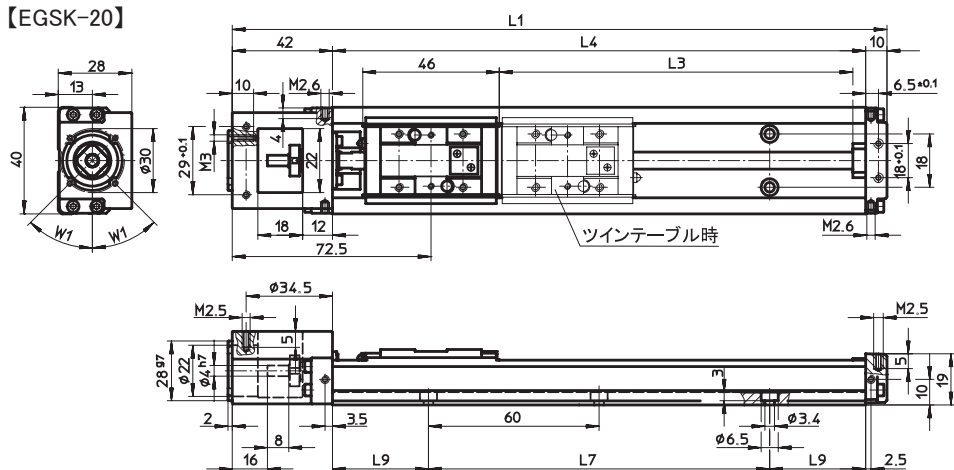


有効ストローク [mm]	L1	L3 +4	L4	L7	L9	n
25	122.5	30	75	50	12.5	2
50	147.5	55	100	50	25	2
75	172.5	80	125	100	12.5	3
100	197.5	105	150	100	25	3

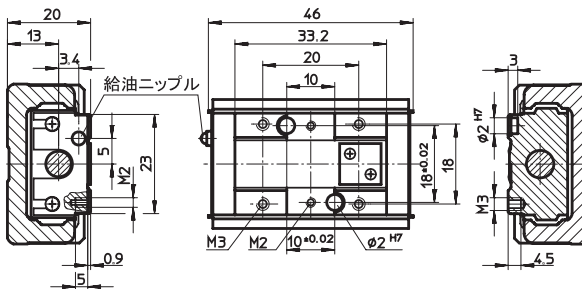
注意

ツインテーブル：有効ストローク75mm、100mm時のみ  
この時には全長はそのまま使用できるストローク範囲が短くなります。

【EGSK-20】



テーブル部詳細



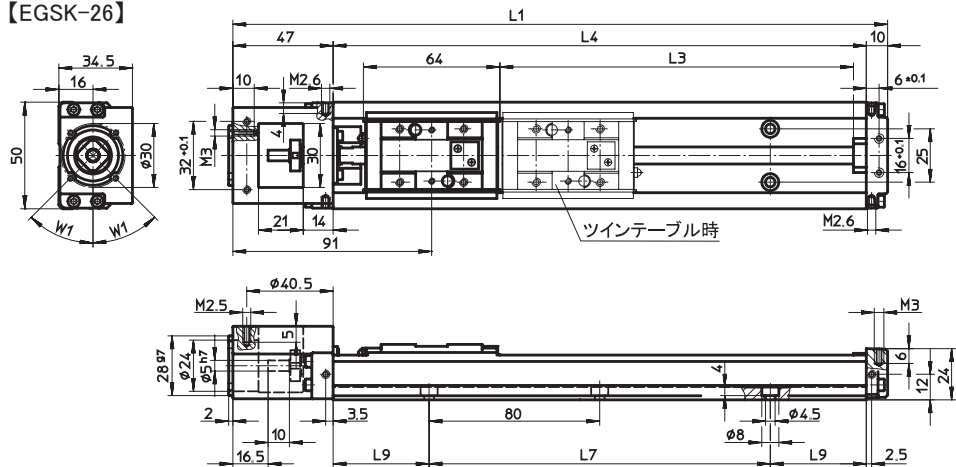
有効ストローク [mm]	L1	L3 +4	L4	L7 = (n-1) x 60	L9	n	W1 [°]
25	152	40	100	60	20	2	45
75	202	90	150	120	15	3	
125	252	140	200	120	40	3	

注意

ツインテーブル：有効ストローク75mm、125mm時のみ  
この時には全長はそのまま使用できるストローク範囲が短くなります。

外形寸法図

【EGSK-26】

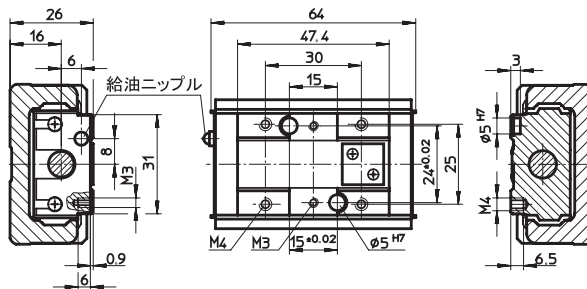


有効ストローク [mm]	L1	L3 +4	L4	L7 =(n-1)x80	L9	n	W1 [°]
50	207	67	150	80	35	2	45
100	257	117	200	160	20	3	
150	307	167	250	160	45	3	
200	357	217	300	240	30	4	

注意

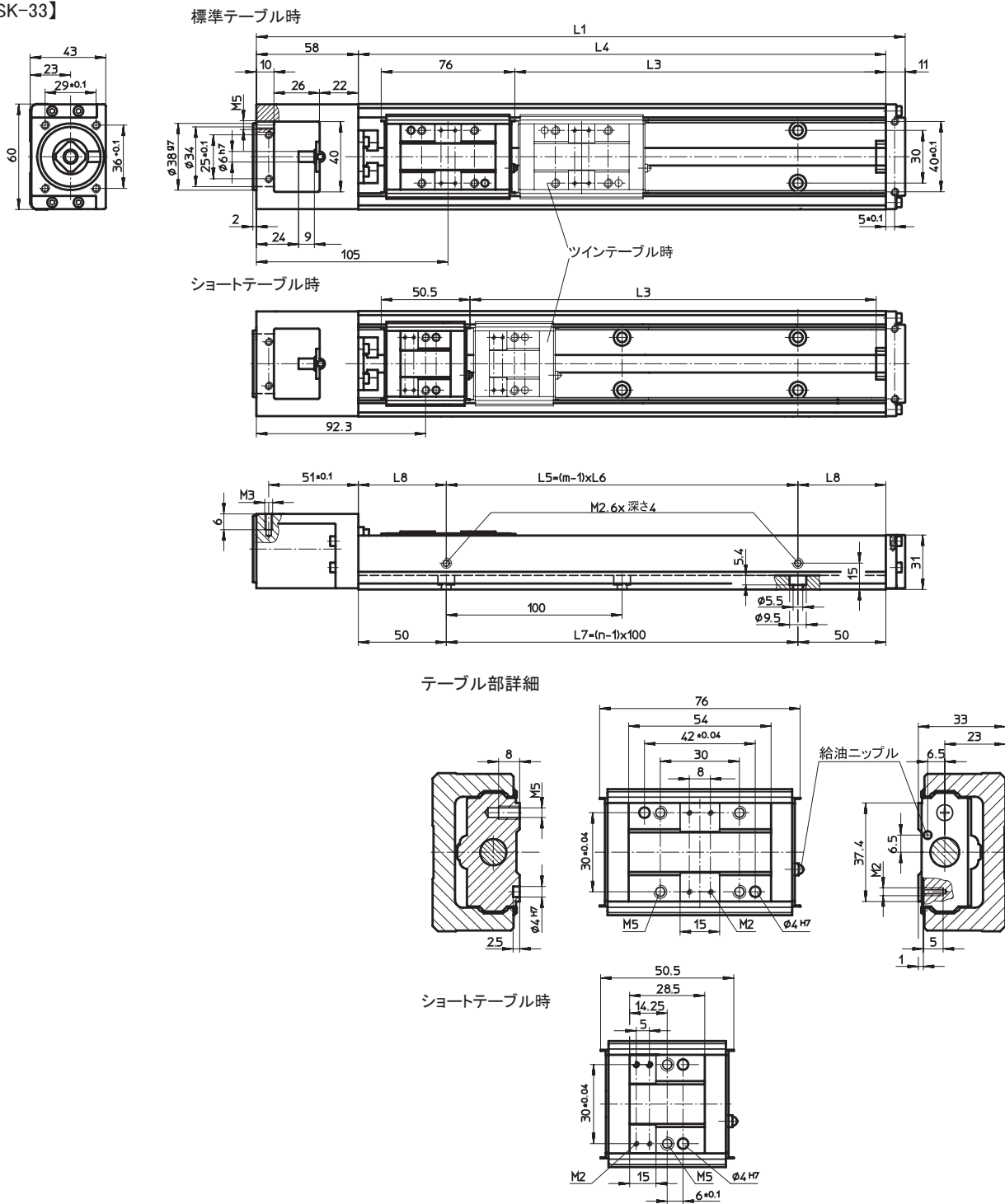
ツインテーブル：有効ストローク100mm、150mm、200mm時のみ  
この時には全長はそのまま使用できるストローク範囲が短くなります。

テーブル部詳細



外形寸法図

【EGSK-33】



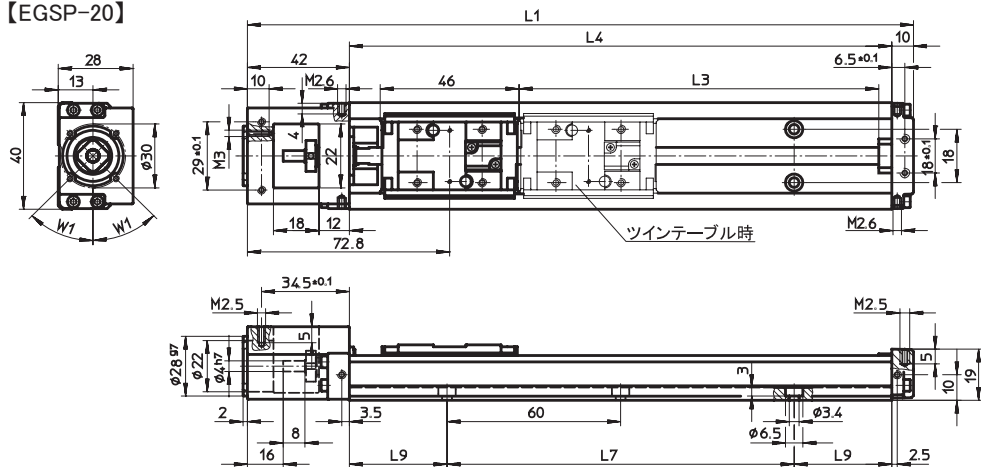
ストローク [mm]	L1	L3 +4		L4	L5	L6	L7	L8	m	n
		標準テーブル時	ショートテーブル時							
100	269	110	135	200	100	100	100	50	2	2
200	369	210	235	300	200	200	200	50	2	3
300	469	310	335	400	200	200	300	100	2	4
400	569	410	435	500	400	200	400	50	3	5
500	669	510	535	600	400	200	500	100	3	6
600	769	610	635	700	600	200	600	50	4	7

注意  
 ツインテーブル：有効ストローク100mm時不可  
 ツインテーブル時には全長はそのまま使用できるストローク範囲が短くなります。

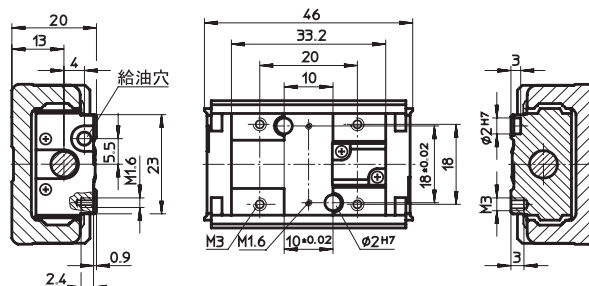


外形寸法図

【EGSP-20】



テーブル部詳細

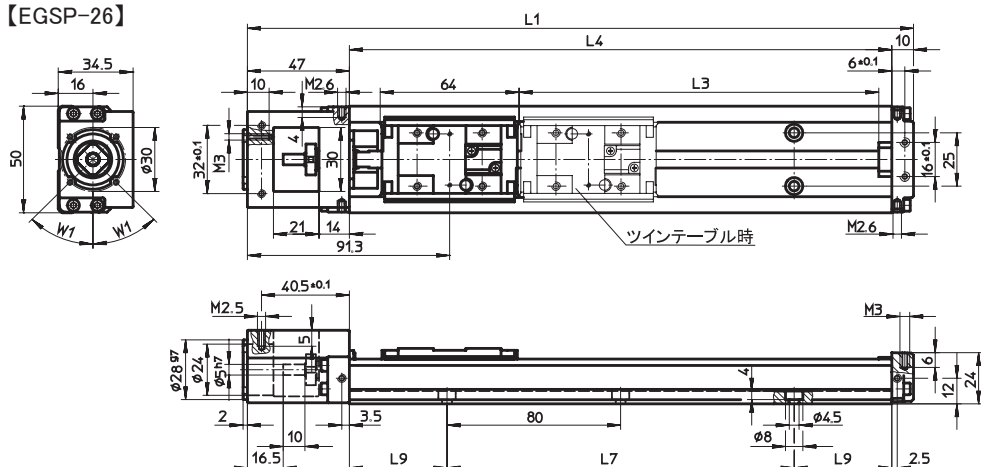


有効ストローク [mm]	L1	L3 +4	L4	L7 =(n-1)x60	L9	n	W1 [°]
25	152	39	100	60	20	2	45
75	202	89	150	120	15	3	
125	252	139	200	120	40	3	

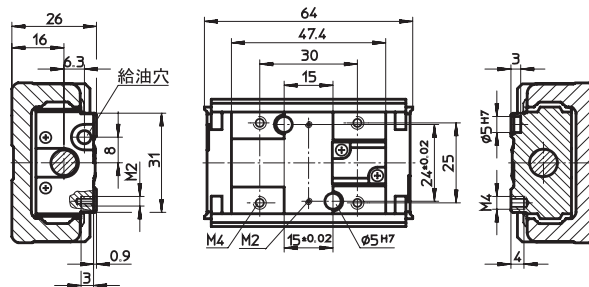
注意

ツインテーブル：有効ストローク75mm、125mm時のみ  
この時には全長はそのまま使用できるストローク範囲が短くなります。

【EGSP-26】



テーブル部詳細



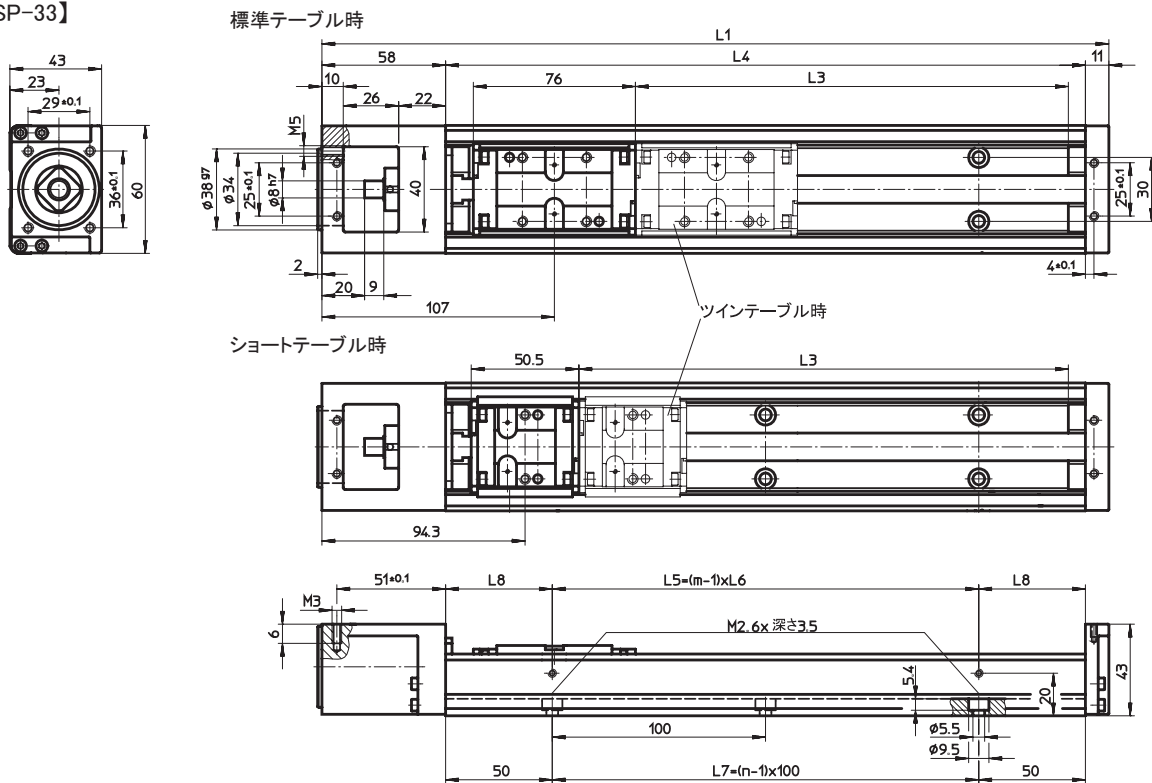
有効ストローク [mm]	L1	L3 +4	L4	L7 =(n-1)x80	L9	n	W1 [°]
50	207	67	150	80	35	2	45
100	257	117	200	160	20	3	
150	307	167	250	160	45	3	
200	357	217	300	240	30	4	

注意

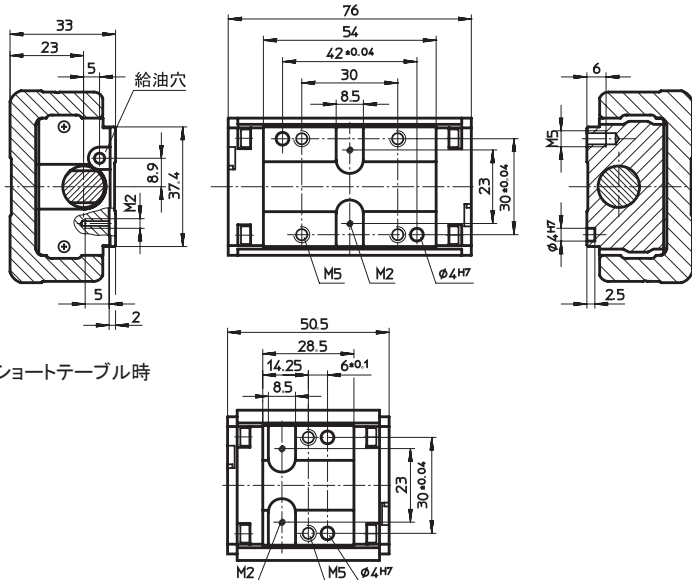
ツインテーブル：有効ストローク100mm、150mm、200mm時のみ  
この時には全長はそのまま使用できるストローク範囲が短くなります。

外形寸法図

【EGSP-33】



テーブル部詳細



ショートテーブル時

ストローク [mm]	L1	L3 +4		L4	L5	L6	L7	L8	m	n
		標準テーブル時	ショートテーブル時							
100	269	103	130	200	100	100	100	50	2	2
200	369	203	230	300	200	200	200	50	2	3
300	469	303	330	400	200	200	300	100	2	4
400	569	403	430	500	400	200	400	50	3	5
500	669	503	530	600	400	200	500	100	3	6
600	769	603	630	700	600	200	600	50	4	7

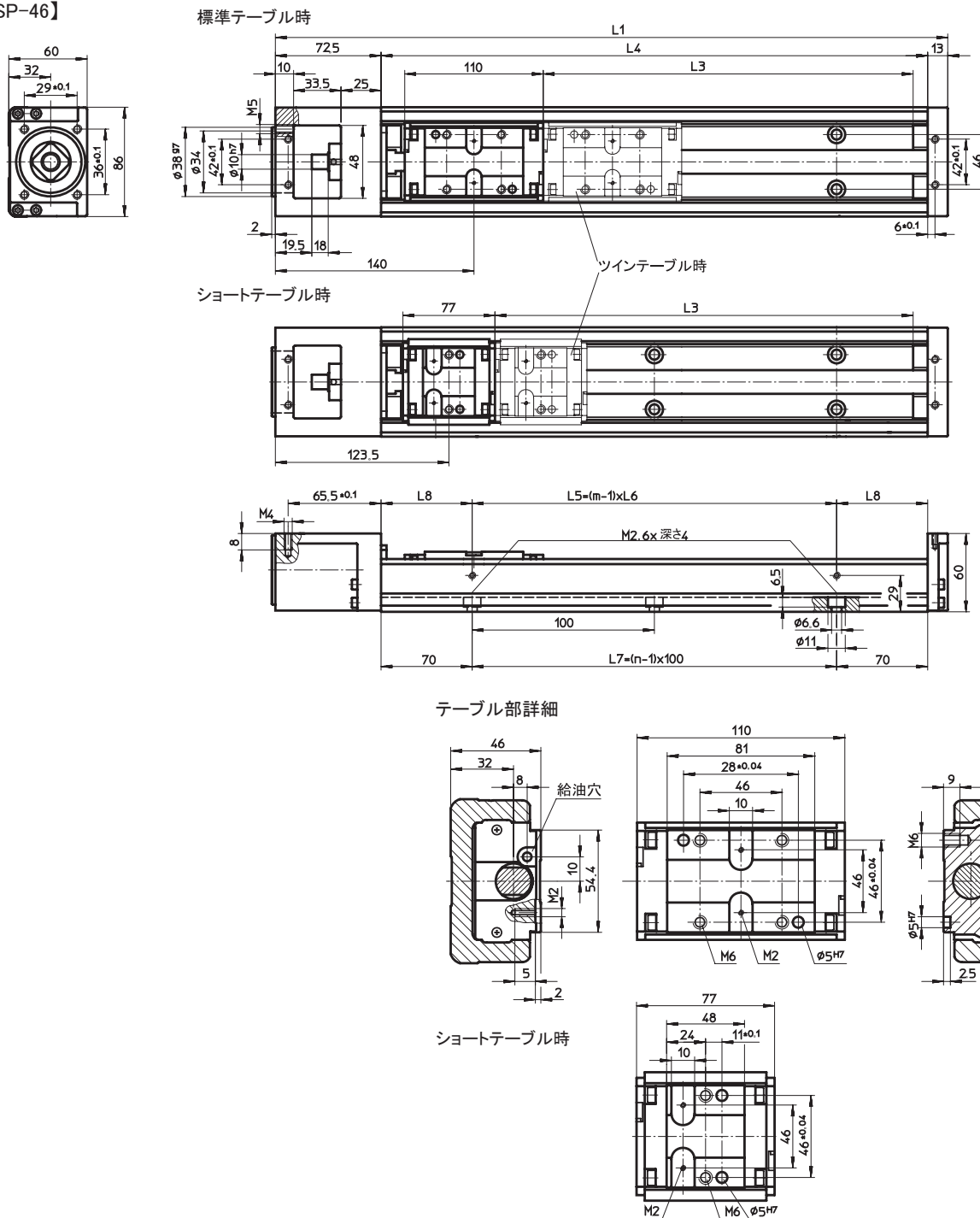
注意

ツインテーブル：有効ストローク100mm時不可

ツインテーブル時には全長はそのまま使用できるストローク範囲が短くなります。

外形寸法図

【EGSP-46】



ストローク [mm]	L1	L3 +4		L4	L5	L6	L7	L8	m	n
		標準テーブル時	ショートテーブル時							
200	425.5	206	240	340	200	200	200	70	2	3
300	525.5	306	340	440	400	200	300	20	3	4
400	625.5	406	440	540	400	200	400	70	3	5
500	725.5	506	540	640	600	200	500	20	4	6
600	825.5	606	640	740	600	200	600	70	4	7
800	1025.5	806	840	940	800	200	800	70	5	9

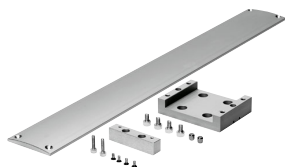
注意  
ツインテーブル時には全長はそのまま使用できるストローク範囲が短くなります。



# 高剛性ボールねじアクチュエータ

## オプション

【防塵カバーキット : 標準テーブル用】

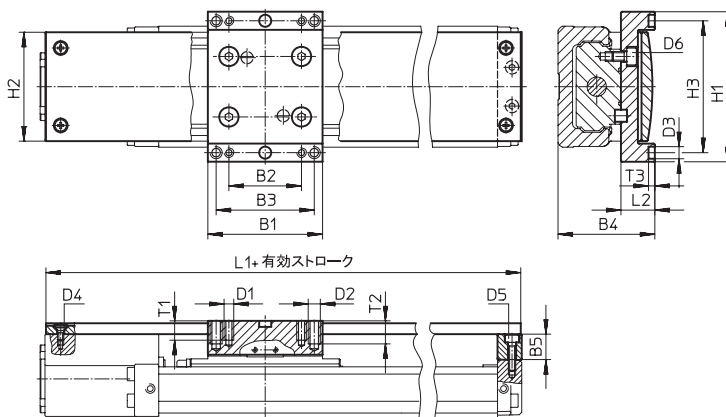


キットに含まれるもの :

カバープレート(アルミアルマイト処理)	1枚	位置決めピン(鋼→下段参照)	2個
サブテーブル(アルミアルマイト処理→P.19参照)	1台	組み付けねじ小(鋼)	4本
高さ補正アダプタ(アルミアルマイト処理)	1個	組み付けねじ中(鋼)	4本
		組み付けねじ大(鋼)	2本

製品番号	形式	適用サイズ [mm]	ストローク [mm]	質量 [kg]
562707	EASC-S1-15-25	15	25	0.051
562708	EASC-S1-15-50		50	0.057
562709	EASC-S1-15-75		75	0.062
562710	EASC-S1-15-100		100	0.067
562711	EASC-S1-20-25	20	25	0.092
562712	EASC-S1-20-75		75	0.107
562713	EASC-S1-20-125		125	0.121
562714	EASC-S1-26-50	26	50	0.187
562715	EASC-S1-26-100		100	0.211
562716	EASC-S1-26-150		150	0.234
562717	EASC-S1-26-200		200	0.258

製品番号	形式	適用サイズ [mm]	ストローク [mm]	質量 [kg]
562718	EASC-S1-33-100	33	100	0.327
562719	EASC-S1-33-200		200	0.391
562720	EASC-S1-33-300		300	0.454
562721	EASC-S1-33-400		400	0.518
562722	EASC-S1-33-500		500	0.581
562723	EASC-S1-33-600		600	0.645
562724	EASC-S1-46-200	46	200	0.85
562725	EASC-S1-46-300		300	0.965
562726	EASC-S1-46-400		400	1.08
562727	EASC-S1-46-500		500	1.2
562728	EASC-S1-46-600		600	1.31
562729	EASC-S1-46-800		800	1.54



形式	B1	B2	B3	B4	B5	D1	D2	D3 Φ H7	D4	D5	D6	H1	H2	H3	L1	L2	T1	T2	T3
	±0.2											±0.2	±0.2	±0.04	-0.3				±0.1
EASC-S1-15	23	14	-	25	6.5	M3	-	4	M2	M2	M3	44	30	38	96.7	10	6	-	2.5
EASC-S1-20	33.2	23		32	9	M3		2	M2.5	M2.5	M3	52	35.6	44.5	126.2	12	6		2.5
EASC-S1-26	47.4	30		40	10.5	M4		5	M2.5	M3	M4	62	45	54.5	156.2	14	8		2.5
EASC-S1-33	54	40		48	7	M5		4	M3	M3	M5	86	62.5	74	168.2	15	15		2.6
EASC-S1-46	81	30	48	68	10	M5	M6	5	M4	M4	M6	112	82.4	100	224.7	22	10	12	2.6

【位置決めピン】



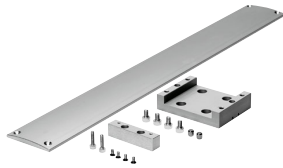
サイズ15、テーブル用

製品番号	形式	適用サイズ	最小販売単位	用途
189652	ZBH-5	15	10	テーブル
525273	ZBS-2	20		
150928	ZBS-5	26, 33		
562959	ZBS-4	46		サブテーブル
562959	ZBS-4	15, 33		
525273	ZBS-2	20		
150928	ZBS-5	26, 46		

# 高剛性ボールねじアクチュエータ

## オプション

### 【防塵カバーキット : ショートテーブル用】

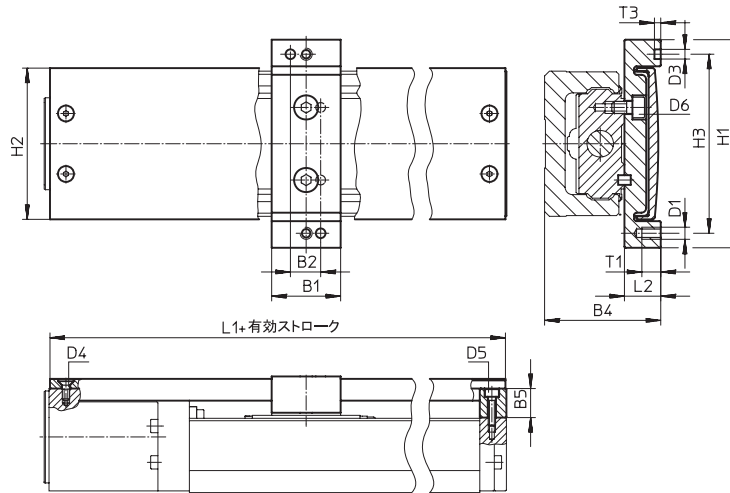


キットに含まれるもの :

- カバープレート(アルミアルマイト処理) 1枚 位置決めピン(鋼→前頁参照) 2個
- サブテーブル(アルミアルマイト処理→P.19参照) 1台 組み付けねじ小(鋼) 4本
- 高さ補正アダプタ(アルミアルマイト処理) 1個 組み付けねじ中(鋼) 4本
- 組み付けねじ大(鋼) 2本

製品番号	形式	適用サイズ [mm]	ストローク [mm]	質量 [kg]
562730	EASC-S1-33-130-S	33	130	0.263
562731	EASC-S1-33-230-S		230	0.328
562732	EASC-S1-33-330-S		330	0.391
563733	EASC-S1-33-430-S		430	0.454
562734	EASC-S1-33-530-S		530	0.518
562735	EASC-S1-33-630-S		630	0.581

製品番号	形式	適用サイズ [mm]	ストローク [mm]	質量 [kg]
562736	EASC-S1-46-240-S	46	240	0.724
562737	EASC-S1-46-340-S		340	0.84
562738	EASC-S1-46-440-S		440	0.955
562739	EASC-S1-46-540-S		540	1.07
562740	EASC-S1-46-640-S		640	1.19
562741	EASC-S1-46-840-S		840	1.42



形式	B1	B2	B4	B5	D1	D3 Φ H7	D4	D5	D6	H1	H2	H3	L1	L2	T1	T3
EASC-S1-33-S	±0.2	±0.04								±0.2	±0.2	±0.04	-0.3			±0.1
EASC-S1-46-S	28.5	12.5	48	7	M5	4	M3	M3	M5	86	62.5	74	138.2	15	15	2.6
EASC-S1-46-S	48	22	68	10	M6	5	M4	M4	M6	112	82.4	100	184.7	22	12	2.6

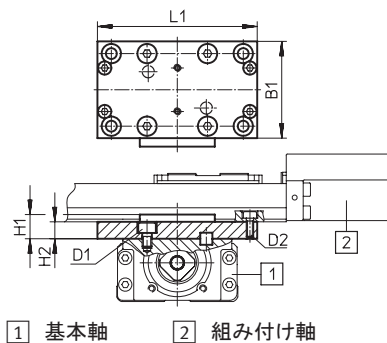
### 【クロスコネクションキット】



キットに含まれるもの :

- 接続プレート (アルミアルマイト処理) 1枚
- 位置決めピン(鋼→前頁参照) 2個
- 組み付けねじ(鋼) 8本

製品番号	形式	適用サイズ		質量 [kg]
		基本軸	組み付け軸	
563747	EHAM-S1-20-15	20	15	0.027
563748	EHAM-S1-26-20	26	20	0.059
563749	EHAM-S1-33-26	33	26	0.124
563750	EHAM-S1-46-33	46	33	0.216



形式	B1 ±0.2	D1	D2	H1	H2	L1 ±0.2
EHAM-S1-20-15	30	M3	M3	7	5	56
EHAM-S1-26-20	40	M4	M3	10	7	66
EHAM-S1-33-26	54	M5	M4	12	9	86
EHAM-S1-46-33	60	M6	M5	15	10	112

## オプション

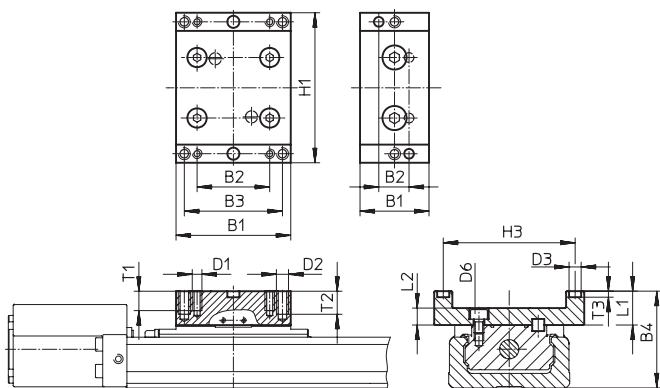
### 【サブテーブル】



キットに含まれるもの：  
 サブテーブル(アルミアルマイト処理) 1枚  
 位置決めピン(鋼→前頁参照) 2個  
 組み付けねじ(鋼) 8本

標準テーブル用

ショートテーブル用



製品番号	形式	用途	適用サイズ	質量 [kg]
562742	EASA-S1-15	標準テーブル	15	0.02
562743	EASA-S1-20		20	0.038
562744	EASA-S1-26		26	0.074
562745	EASA-S1-33		33	0.13
562746	EASA-S1-46	ショートテーブル	46	0.31
562747	EASA-S1-33-S		33	0.07
562748	EASA-S1-46-S		46	0.18

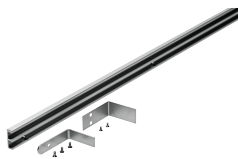
形式	B1	B2	B3	B4	D1	D2	D3 Φ H7	D6	H1 ±0.2	H3 ±0.04	L1	L2	T1	T2	T3 ±0.1
EASA-S1-15	23	14	-	25	M3	-	4	M3	44	38	10	5.4	6	-	2.5
EASA-S1-20	33.2	23		32	M3		2	M3	52	44.5	12	6	6		2.5
EASA-S1-26	47.4	30		40	M4		5	M4	62	54.5	14	7	8		2.5
EASA-S1-33	54	40		48	M5		4	M5	86	74	15	9	15		2.6
EASA-S1-46	81	30	48	68	M5	M6	5	M6	112	100	22	10	10	12	2.6
EASA-S1-33-S	28.5	12.5*	-	48	M5	-	4	M5	86	74	15	9	15	-	2.6
EASA-S1-46-S	48	22.4*		68	M6		5	M6	112	100	22	10	12		2.6

※ 公差±0.04

# 高剛性ボールねじアクチュエータ

## オプション

### 【センサレールキット】



キットに含まれるもの：

センサレール(アルミアルマイト処理)

1本 組み付けねじ(めっき鋼)

センシングプレート(めっき鋼)

1個 サイズ15、20、26用の場合：3本

サイズ33、46用の場合：

レール組み付け用、プレート組み付け用 各2本

注意！ センサ(下段参照)は別売です。

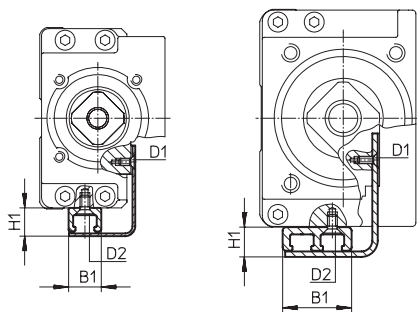
製品番号	形式	適用サイズ [mm]	ストローク [mm]	質量 [kg]
562611	EAPR-S1-S-15-25	15	25	
562612	EAPR-S1-S-15-50		50	
562613	EAPR-S1-S-15-75		75	
562614	EAPR-S1-S-15-100		100	
562615	EAPR-S1-S-20-25	20	25	
562616	EAPR-S1-S-20-75		75	
562617	EAPR-S1-S-20-125		125	
562618	EAPR-S1-S-26-50	26	50	
562619	EAPR-S1-S-26-100		100	
562620	EAPR-S1-S-26-150		150	
562621	EAPR-S1-S-26-200		200	

製品番号	形式	適用サイズ [mm]	ストローク [mm]	質量 [kg]
562622	EAPR-S1-S-33-100/130-S	33	100	
562623	EAPR-S1-S-33-200/230-S		200	
562624	EAPR-S1-S-33-300/330-S		300	
562625	EAPR-S1-S-33-400/430-S		400	
562626	EAPR-S1-S-33-500/530-S		500	
562627	EAPR-S1-S-33-600/630-S		600	
562628	EAPR-S1-S-46-200/240-S	46	200	
562629	EAPR-S1-S-46-300/340-S		300	
562630	EAPR-S1-S-46-400/440-S		400	
562631	EAPR-S1-S-46-500/540-S		500	
562632	EAPR-S1-S-46-600/640-S		600	
562633	EAPR-S1-S-46-800/840-S		800	

※ サイズ33、46用の場合、標準テーブル、ショートテーブル共に同じ形式です。

サイズ 15、20、26 用

サイズ 33、46 用



形式	B1	H1		D1		D2
		EGSK時	EGSP時	EGSK時	EGSP時	
EAPR-S1-S-15	9	8.5	—	M2	—	M2
EAPR-S1-S-20	9	7.75	7.75	M2	M1.6	M2.5
EAPR-S1-S-26	9	7.75	7.75	M3	M2	M2.5
EAPR-S1-S-33	19	7.75(7.5)	8.5	M2	M2	M2.5
EAPR-S1-S-46	19	8.5	8.5	M2	M2	M2.5

※ ( )内はショートテーブル時の値

### 【センサ】



ノーマルオープン

製品番号	形式	出力	接続	ケーブル長さ[m]
551396	SIES-8M-NS-24V-K-7.5-OE	NPN	3線式ケーブル	7.5
551397	SIES-8M-NS-24V-K-0.3-M8D		M8x1 3ピンコネクタ	0.3
551386	SIES-8M-PS-24V-K-7.5-OE	PNP	3線式ケーブル	7.5
551387	SIES-8M-PS-24V-K-0.3-M8D		M8x1 3ピンコネクタ	0.3

ノーマルクローズ

製品番号	形式	出力	接続	ケーブル長さ[m]
551401	SIES-8M-NO-24V-K-7.5-OE	NPN	3線式ケーブル	7.5
551402	SIES-8M-NO-24V-K-0.3-M8D		M8x1 3ピンコネクタ	0.3
551391	SIES-8M-PO-24V-K-7.5-OE	PNP	3線式ケーブル	7.5
551392	SIES-8M-PO-24V-K-0.3-M8D		M8x1 3ピンコネクタ	0.3

※ 各種モータ及びモータに伴う部品(カップリング、モータフランジ、カップリングケースなど)については下記までお問い合わせください。

# フェスト株式会社

本社 〒224-0025 横浜市都筑区早瀬1-26-10

Tel. 045-593-5610 Fax 045-593-5678

横浜営業所 〒224-0025 横浜市都筑区早瀬1-26-10

Tel. : 045-593-5611 Fax : 045-593-5678

大阪営業所 〒533-0033 大阪市東淀川区東中島1-18-27 新大阪丸ビル新館9階

Tel. : 06-6320-3427 Fax : 06-6320-3428

本文の内容は予告なしに変更される場合があります。予めご了承ください。