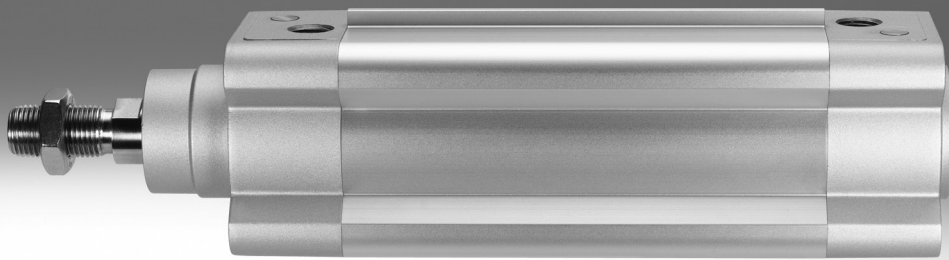


ISO 15552 規格
クリーンデザインシリンダ DSBF-C

FESTO



ISO 15552 規格 クリーンデザインシリンダ DSBF-C

FESTO

特長

概要



DIN



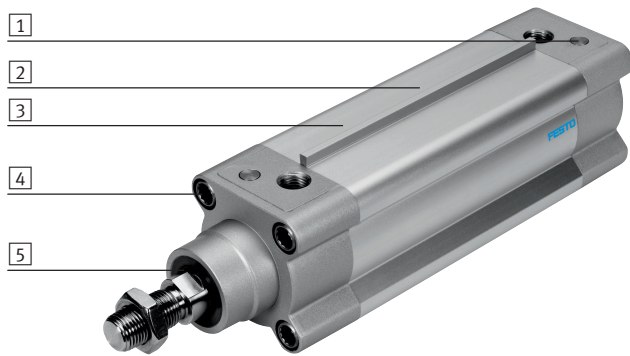
- ISO 15552規格シリンダ (ISO 6431, DIN ISO 6431, VDMA 24 562, NF E 49 003.1およびUNI 10290に相当)

- 耐腐食性や洗浄剤に対する耐性が高く、食品・包装産業などのドライゾーンやスプラッシュゾーンでも使用可能
- シリンダカバー上のねじは衛生面を考慮したプランキングねじでシーリング (アクセサリ→ P.33)

- 高い耐洗浄性
- 耐腐食性をさらに向上
- 3種類のクッションから選択可能：
 - Pクッション：両端ラバークッション
 - PPSクッション：自己調整式エアクッション
 - PPVクッション：可変エアクッション

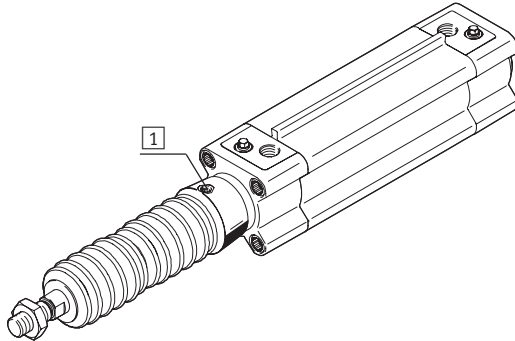
- モジュラ製品システムにより、個別のニーズに合わせてコンフィグレーション可能
- 広範囲のバリエーションによる高いフレキシビリティ
- 様々な取付方法に対応できるよう、豊富なアクセサリを用意
- 近接スイッチによる位置検出

詳細情報



- ① 自己調整式PPSクッション
- ② 溝やエッジのない洗浄しやすいデザイン
- ③ シリンダ表面に耐腐食処理
- ④ ISO 15552に準拠した取付寸法とアクセサリ
- ⑤ 無給油スクレーパ (型式コードA3) とNSF-H1グリスにより食品ゾーンでも使用可能
無給油でも長寿命

ジャバラキットDADB



DSBFはロッドにジャバラを組み付けることが可能です。粉塵や液体からロッド、シール、ベアリングを保護します。

不適切な媒体がジャバラ内部へ侵入することを防ぐためにジャバラキット内部は密閉されており、呼吸ポート①より給排気が行われます。確実な保護のためには、呼吸ポートに配管してください。

ISO 15552 規格 クリーンデザインシリンダ DSBF-C

FESTO

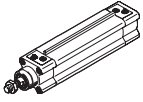
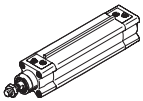
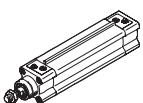
特長

バリエーション		
記号	特長	名称
	L 低摩擦仕様	高速稼働時、他のバリエーションより効率性が高い 特殊パッキンにより摺動抵抗を大幅に低減し低圧でも可動 摺動部パッキンにシリコングリス使用
	U 低速仕様	低速走行時の摺動抵抗によるスティックスリップを抑えたタイプ 摺動部パッキンにシリコングリス使用
	T 両ロッド	前進・後退とも同じ推力
	F ロッド先端雌ねじ	-
	T1 高温仕様	使用温度範囲：0～+120℃ パッキンとグリスはFDA非認可
	T3 低温仕様	使用温度範囲：-40～+80℃ パッキンとグリスはFDA非認可
	T4 高高温仕様	使用温度範囲：0～+150℃
	A1 耐薬品スクレーパ	耐薬品仕様 冷却潤滑剤などの使用の際に長寿命
	A2 ハードスクレーパ	ロッドに硬質クロムめっき、ロッドパッキンに硬質ダストワイバを使用
	A3 無給油スクレーパ	無給油仕様 特殊ロッドパッキンにより無給油運転でも標準よりも長寿命
	__E ロッド出寸法延長	-
	__L ロッド先端ねじ長さ延長	-

ISO 15552 規格 クリーンデザインシリンダ DSBF-C

FESTO

バリエーション

バージョン	デザイン	型 式	シリンダサイズ	ストローク	両ロッド	ロッド先端雄ねじ	クッション		
複 動	DSBF-__								
		DSBF-__	32, 40, 50, 63 80, 100, 125	1~2800	■	■	■	■	■
	DSBF-__-L, 低摩擦仕様								
		DSBF-__-L	32, 40, 50, 63 80, 100	1~2800	-	■	■	■	■
DSBF-__-U, 低速仕様									
	DSBF-__-U	32, 40, 50, 63 80, 100, 125	1~2800	-	■	■	■	■	

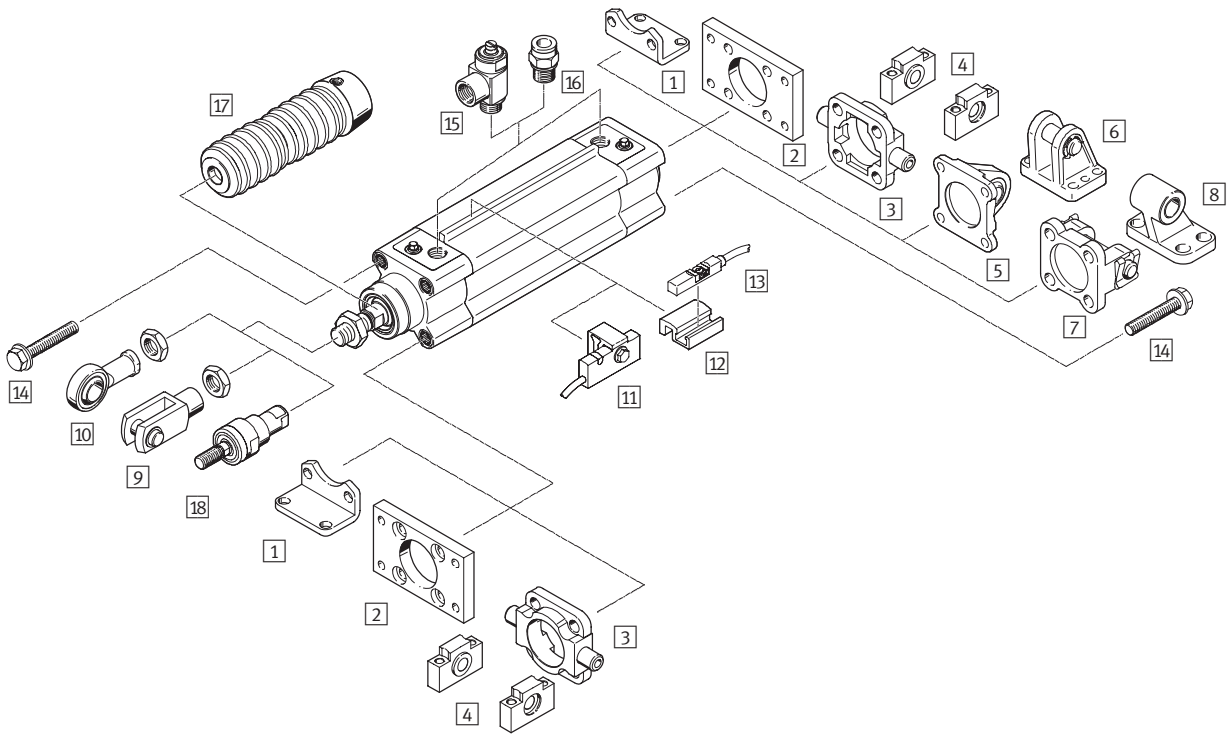
ISO 15552 規格 クリーンデザインシリンダ DSBF-C

バリエーション

型 式	スイッチ用マグネット	使用温度範囲 0～+120°C	使用温度範囲 -40～+80°C	使用温度範囲 0～+150°C	耐薬品仕様	防塵仕様 (ハードスクレーパ)	無給油仕様	EU防爆認証	ロッド出寸法延長	ロッド先端ねじ長さ延長	センサレール
	A	T1	T3	T4	A1	A2	A3	EX4	E	L	R
DSBF-__											
DSBF-__	■	■	■	■	■	■	■	■	■	■	■
DSBF-__-L, 低摩擦仕様											
DSBF-__-L	■	-	-	-	-	-	-	-	■	■	■
DSBF-__-U, 低速仕様											
DSBF-__-U	■	-	-	-	-	-	-	-	■	■	■

ISO 15552 規格 クリーンデザインシリンダ DSBF-C アクセサリ一覧

FESTO



ISO 15552 規格 クリーンデザインシリンダ DSBF-C

FESTO

アクセサリ一覧

取付部品とアクセサリ		名称	→ ページ
①	フート金具 CRHNC	ロッドカバーおよびヘッドカバー用	P.22
②	フランジ金具 CRFNG	- ロッドカバーまたはヘッドカバー用 - ジャバラキットDADB使用時、ロッドカバーへの組付け不可	P.22
③	トラニオン金具 CRZNG	- ロッドカバーまたはヘッドカバー用（トラニオンブラケットCRLZNGと組み合わせて使用 - ジャバラキットDADB使用時、ロッドカバーへの組付け不可	P.23
④	トラニオンブラケット CRLNZG	トラニオン金具CRZNG用	P.23
⑤	1山クレビス金具 SNCS/CRSNCS/SNCS-__-R3	ヘッドカバー用（球面軸受付）	P.23
⑥	クレビスフット LBG/LBG-__-R3	-	P.24
⑦	2山クレビス金具 SNCB-__-R3	ヘッドカバー用	P.24
⑧	クレビスフット CRLNG	2山クレビス金具SNCB-__-R3用	P.26
⑨	2山ナックル CRSG	シリンダの旋回運動が可能	P.26
⑩	ロッドアイ CRSGS	球面軸受付	P.26
⑪	近接スイッチ SMT-C1	• シリンダ位置検出用 • センサレール取付	P.31
⑫	スイッチブラケット SMB-8-C	• 近接スイッチCRSMT-8M取付用 • センサレール取付用	P.31
⑬	近接スイッチ CRSMT-8M	ロッド位置検出用	P.31
⑭	キャップねじ DAMD	使用しない取付ねじのプラグ	P.33
⑮	スピードコントローラ CRGRLA	速度調整用	P.33
⑯	ワンタッチコネクタ NPQH, CRQS, CRQSL	外径基準チューブ接続用	P.32
⑰	ジャバラキット DADB	- 外部媒体からシリンダ（ロッド、ロッドパッキンおよび軸受）を保護 - ロッド出寸法延長（__E）とのみ併用可能	P.27
⑱	フレキシコブラ CRFK	ロッドの芯ずれを補正	P.26

ISO 15552 規格 クリーンデザインシリンダ DSBF-C

FESTO

型式コード

DSBF - C - [] - 32 - 300 - [] - [] - PPV [] - A - N3

シリーズ	
ISO15552	クリーンデザインシリンダ

バージョン	
C	洗浄可

仕様	
無記入	標準
L	低摩擦仕様
M	低速仕様

シリンダサイズ[mm]

ストローク[mm]

ロッドタイプ	
無記入	片ロッド
T	両ロッド

ロッド先端ねじ	
無記入	雄ねじ
F	雌ねじ

クッション	
P	両端ラパークッション
PPS	自己調整式エアクッション
PPV	可変エアクッション

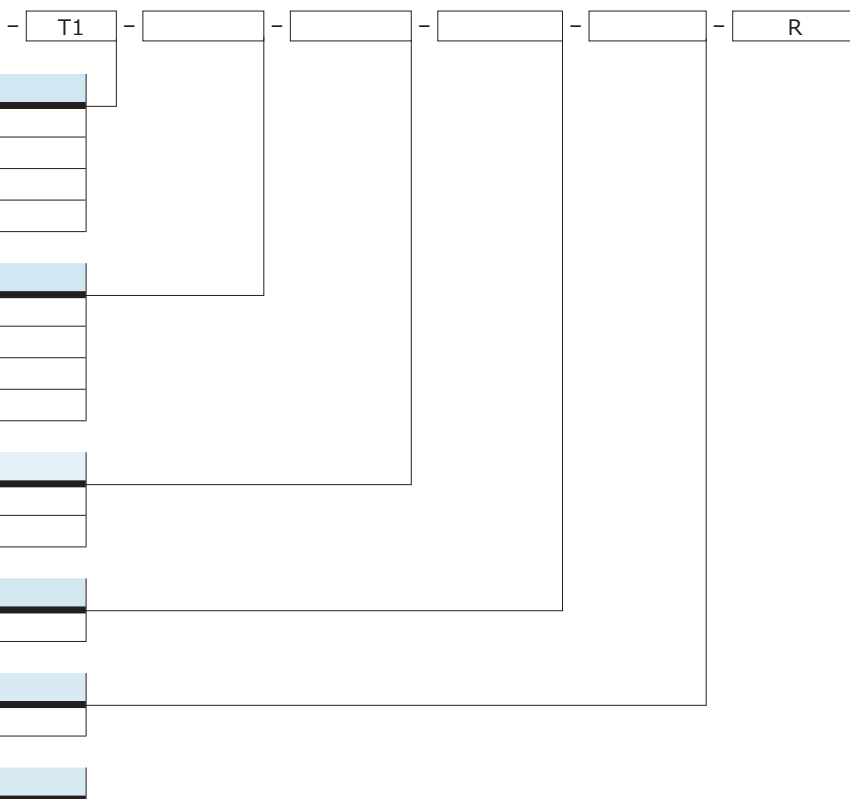
スイッチ用マグネット	
A	内蔵

規格	
無記入	ISO 15552ベース
N3	ISO 15552対応

ISO 15552 規格 クリーンデザインシリンダ DSBF-C

FESTO

型式コード



温度仕様	
無記入	標準
T1	0～+120°C
T3	-40～+80°C
T4	0～+150°C

ダストワイパ	
無記入	なし
A1	耐薬品仕様
A2	ハードスクレーパ
A3	無給油仕様

EU防爆認証	
無記入	なし
EX4	II 2GD

ロッド出寸法延長	
__E	1～500mm

ロッド先端ねじ長さ延長	
__L	1～70mm

センサレール	
R	センサレール付

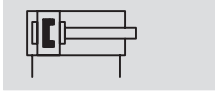
ISO 15552 規格 クリーンデザインシリンダ DSBF-C

FESTO

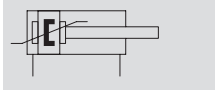
テクニカルデータ

回路記号

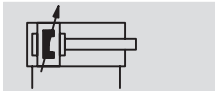
P: 固定ラバークッション



PPS: 自己調整式エアクッション



PPV: 可変エアクッション



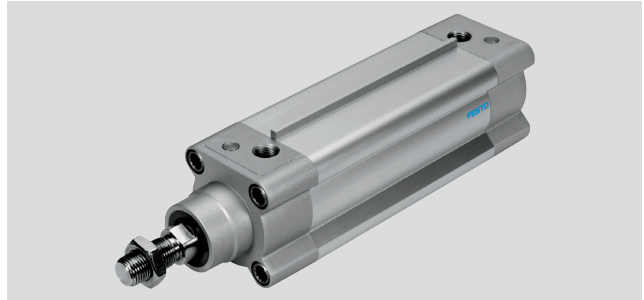
DIN



○ シリンダサイズ
32~125mm

┆ ストローク
1~2800mm

www.festo.jp



基本仕様							
シリンダサイズ	32	40	50	63	80	100	125
エア接続ポート	G1/8	G1/4	G1/4	G3/8	G3/8	G1/2	G1/2
ロッド先端ねじ径	M10x1.25	M12x1.25	M16x1.5	M16x1.5	M20x1.5	M20x1.5	M27x2
ストローク							
DSBF-__ [mm]	1~2800						
DSBF-__-__E [mm]	1~2000						
DSBF-__-__L [mm]	1~2000						
デザイン							
	ピストン						
	ロッド						
	チューブ						
駆動方式	複動						
クッション							
DSBF-__-P	ラバークッション						
DSBF-__-PPS	自己調整式エアクッション						
DSBF-__-PPV	可変エアクッション						
クッションストローク							
DSBF-__-PPV [mm]	17	19	22	22	31	31	45
スイッチ用マグネット	内蔵						
取付方法							
	取付ねじ						
	アクセサリ						
取付姿勢	任意						

ISO 15552 規格 クリーンデザインシリンダ DSBF-C

テクニカルデータ

使用周囲条件								
シリンダサイズ		32	40	50	63	80	100 125	
作動流体	ろ過圧縮空気（調質クラスISO 8573-1:2010[7:4:4]） 給油または無給油（給油の場合は常時給油）							
作動圧力範囲								
DSBF-___	[MPa]	0.06~1.2		0.04~1.2			0.02~1.0	
DSBF-___-L ¹⁾	[MPa]	0.025~1.2		0.02~1.2	0.015~1.2	0.01~1.2	0.01~1.0	
DSBF-___-U ¹⁾	[MPa]	0.01~1.2				0.005~1.2		
DSBF-___-T3/-A2	[MPa]	0.1~1.2					0.1~1.0	
DSBF-___-A3	[MPa]	0.15~1.2		0.1~1.2	0.06~1.2		0.06~1.0	
使用周囲温度範囲 ²⁾								
DSBF-___	[°C]	-20~+80						
DSBF-___-L/-A1	[°C]	0~+80						
DSBF-___-T1	[°C]	0~+120						
DSBF-___-T3	[°C]	-40~+80						
DSBF-___-T4	[°C]	0~+150						
DSBF-___-EX4	[°C]	-20~+60						
食品安全性 ³⁾	補足参照							
CRCクラス ⁴⁾	3							

- 1) ストローク500mm以下でかつ、10往復させた後の値
クッションPPS/PPVで、クッションストローク範囲外での仕様
- 2) スイッチ使用時にはスイッチの使用温度範囲にも注意のこと
www.festo.jp/sp →Certificates
- 4) 耐腐食クラス=Corrosion Resistance Class (Festo standard FN 940070)
CRC3：中程度の保護、外部使用で腐食が発生する場合保護可能、産業環境に晒される外部の部品には予備的な表面処理が要求される。

ATEX ¹⁾	
定格防爆温度	-20°C ≤ Ta ≤ +60°C
CEマーク（適合宣言書参照）	EU防爆指令（ATEX）準拠
ATEXガスカテゴリ	II 2G
ガス防爆タイプ	c T4
ATEX粉塵カテゴリ	II 2D
粉塵防爆タイプ	c T120°C

- 1) アクセサリのATEX認証に注意してください。

推力[N]と衝撃エネルギー[J]							
シリンダサイズ		32	40	50	63	80	100 125
作動圧力0.6MPa時の理論推力（押し側）		483	754	1178	1870	3016	4712 7363
作動圧力0.6MPa時の理論推力（引き側）		415	633	990	1682	2721	4418 6881
終端位置の許容衝突エネルギー							
DSBF-___		0.4	0.7	1.0	1.3	1.8	2.5 3.3
DSBF-___-L/-U/-T1/-T3/-T4		0.2	0.35	0.5	0.65	0.9	1.25 1.65

許容衝突速度：
$$v_{perm.} = \sqrt{\frac{2 \times E_{perm.}}{m_{Intrinsic} + m_{Load}}}$$

許容衝突エネルギー：
$$E_{perm.} = \frac{2 \times E_{perm.}}{\sqrt{2}} - m_{Intrinsic}$$

vperm. 許容衝突速度
 Eperm. 許容衝突エネルギー
 mIntrinsic 可動部質量（アクチュエータ）
 mLoad 移動負荷質量

ISO 15552 規格 クリーンデザインシリンダ DSBF-C

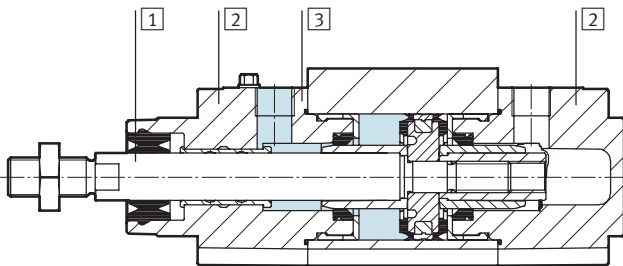
FESTO

テクニカルデータ

質量[g]							
シリンダサイズ	32	40	50	63	80	100	125
DSBF-__							
基本質量	472	778	1241	1803	3131	4551	6928
ストローク10mmあたりの加算質量	28	40	58	65	95	106	163
可動部基本質量	108	204	363	460	800	1045	2245
ストローク10mmあたりの可動部加算質量	9	16	25	25	39	39	63
DSBF-__-T							
基本質量	588	962	1574	2166	3714	5239	7767
ストローク10mmあたりの加算質量	35	53	83	89	136	146	226
可動部基本質量	179	338	611	714	1282	1561	3084
ストローク10mmあたりの可動部加算質量	18	32	50	50	78	78	126

材質

断面構造図



規格シリンダ

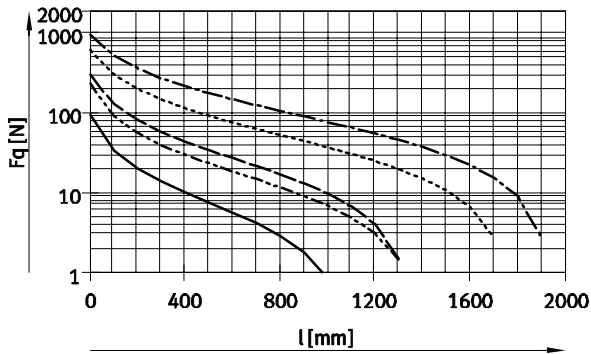
[1] ロッド	ステンレス
[2] カバー	アルミダイカスト, コーティング済
[3] チューブ	アルミアルマイト処理
- ロッドパッキン	
DSBF-__	TPE-U (PUR) : 加水分解および洗浄剤に対する耐性のために改良
DSBF-__-L/-U/T1/-T4/-A1	FPM
DSBF-__-T3	TPE-U (PUR) (低温仕様)
DSBF-__-A3	UHMW-PE
クッションパッキン	
DSBF-__	TPE-U (PUR)
DSBF-__-U/-T1/-T4/-A1	FPM
DSBF-__-T3	TPE-U (PUR) (低温仕様)
クッションスリーブ	
DSBF-__	POM
DSBF-__-T1/-T3/-T4	アルミ
材質	
DSBF-__	RoHS対応
DSBF-__-L/-U/-T1/-T3/-T4/-A1/-A3	PWIS (塗料阻害物質) 使用

ISO 15552 規格 クリーンデザインシリンダ DSBF-C

テクニカルデータ

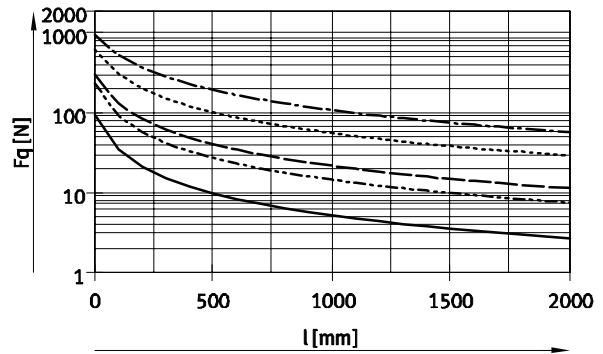
ワーク重心までの距離l時の許容横荷重Fq

水平取付



———— \varnothing 32 - - - - - \varnothing 80/100
 - - - - - \varnothing 40 - - - - - \varnothing 125
 - - - - - \varnothing 50/63

垂直取付

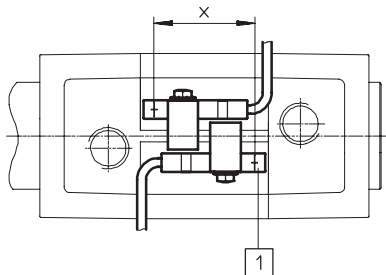


———— \varnothing 32 - - - - - \varnothing 80/100
 - - - - - \varnothing 40 - - - - - \varnothing 125
 - - - - - \varnothing 50/63

終端位置検出

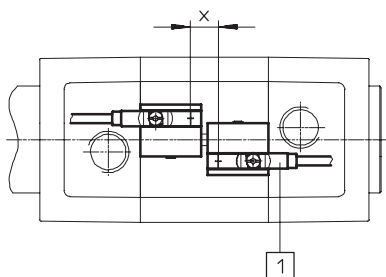
シリンダの両端位置を検出できるように 1 近接スイッチにするには、最小ストローク以上でなければなりません。

近接スイッチSMT-C1



シリンダサイズ	32	40	50	63~125
最小ストロークx [mm]	18	17	13	10

スイッチブラケットSMB-8-Cと近接スイッチCRSMT-8M



シリンダサイズ	32~125
最小ストロークx [mm]	10

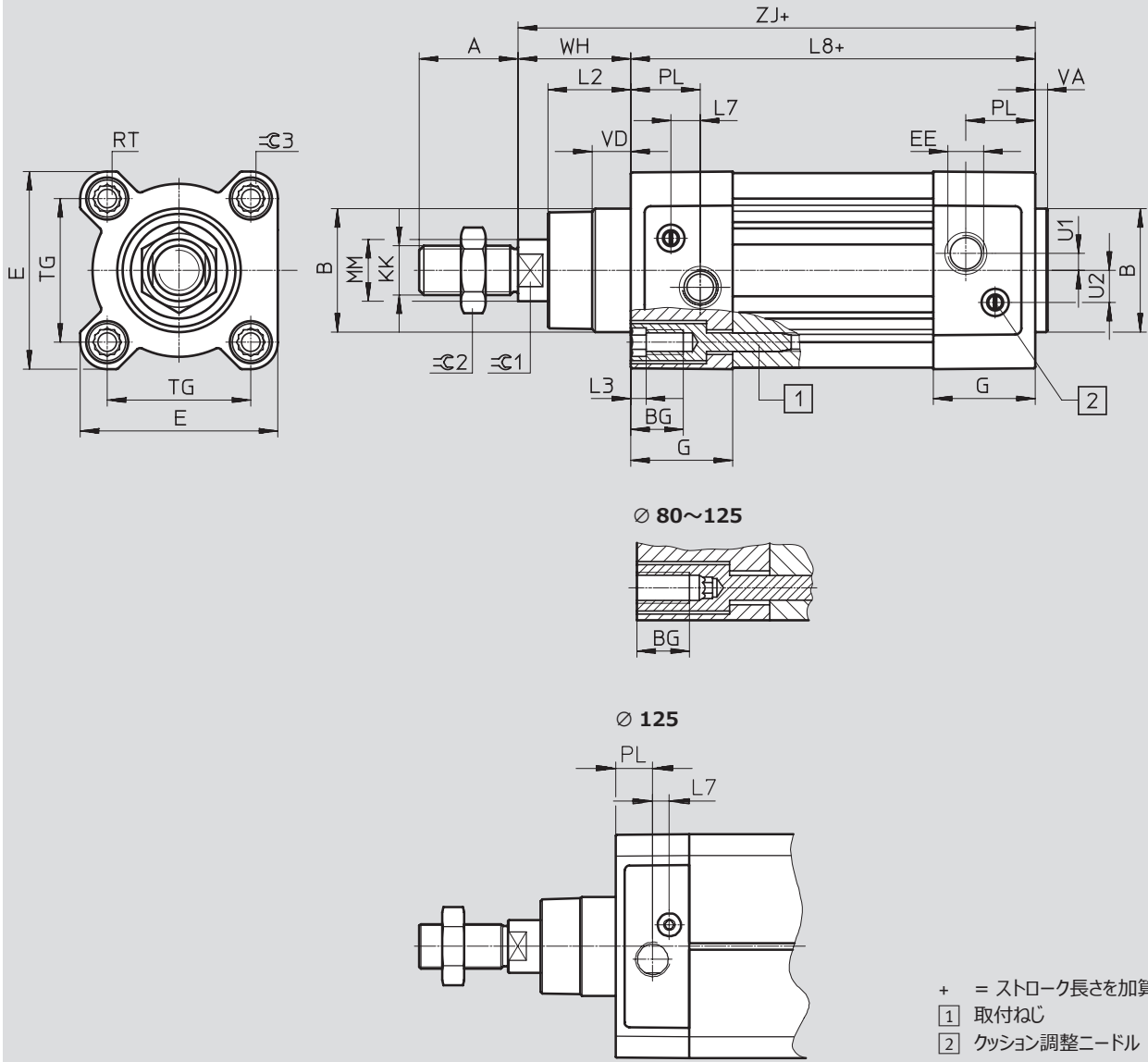
ISO 15552 規格 クリーンデザインシリンダ DSBF-C

FESTO

テクニカルデータ

外形寸法図

CADデータのダウンロード → www.festo.jp/catalogue



ISO 15552 規格 クリーンデザインシリンダ DSBF-C

FESTO

テクニカルデータ

∅	A	B ∅ d11	BG min.	E +0.5	EE	G -0.2	H1 ±0.2	J2 ±0.1	J3 ±0.1
[mm]	-0.5								
32	22	30	16	45	G1/8	28	5	5.7	5.3
40	24	35	16	54	G1/4	33	5	8	4
50	32	40	16	64	G1/4	33	5	10.4	5.5
63	32	45	16	75	G3/8	40.5	5	12.75	6.3
80	40	45	17	93	G3/8	43	5	12.5	8
100	40	55	17	110	G1/2	48	5	13.5	10
125	54	60	20	136	G1/2	44.7	5	13	8

∅	KK	L2	L3 max.	L7	L8 ±0.4	MM ∅	PM ±0.1	RT	TG ±0.3
[mm]									
32	M10x1.25	18-0.2	5	6.5	94	12	19.5	M6	32.5
40	M12x1.25	21.3-0.2	5	7.5	105	16	22.5	M6	38
50	M16x1.5	26.8-0.2	5	9.5	106	20	22.5	M8	46.5
63	M16x1.5	27-0.2	5	9	121	20	27.5	M8	56.5
80	M20x1.5	34.2-0.2	-	11	128	25	30	M10	72
100	M20x1.5	38-0.2	-	7.5	138	25	31.5	M10	89
125	M27x2	45.5-0.3	-	10	160	32	22.5	M12	110

∅	VA	VD +0.5	WH +2.2	ZJ +1.8	≒C1	≒C2	≒C3	≒C4
[mm]								
32	4-0.2	10	25	119.1	10	16	6	4
40	4-0.2	10.5	28.7	133.9	13	18	6	4
50	4-0.2	11.5	35.6	141.8	17	24	8	4
63	4-0.2	15	35.9	157.1	17	24	8	4
80	4-0.2	15.7	45.4	173.6	22	30	6	4
100	4-0.2	19.2	49.3	187.5	22	30	6	5
125	6-0.3	20.5	64.1	225	27	41	8	5

ISO 15552 規格 クリーンデザインシリンダ DSBF-C

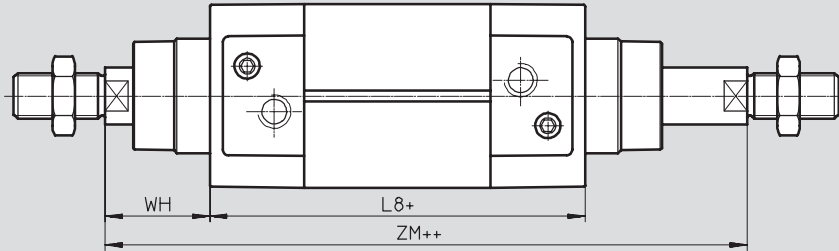
FESTO

テクニカルデータ

外形寸法図 - 各バージョン

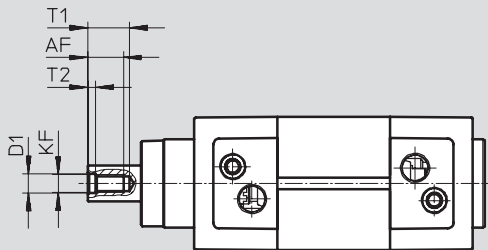
CADデータのダウンロード → www.festo.jp/catalogue

T - 両ロッド



+ = ストローク長さを加算
++ = ストローク長さx2を加算

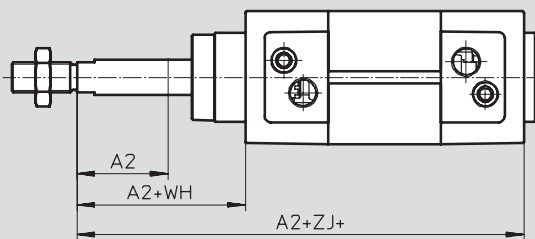
F - ロッド先端雌ねじ



- 注意

両ロッド“T”時、両側のねじが雌ねじになります。

E - ロッド出寸法延長

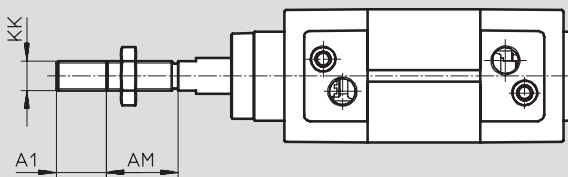


- 注意

両ロッド“T”時、片側のロッド出寸法のみ延長されます。

+ = ストローク長さを加算

L - ロッド先端ねじ長さ延長



- 注意

両ロッド“T”時、片側のねじのみ延長されます。

ISO 15552 規格 クリーンデザインシリンダ DSBF-C

FESTO

テクニカルデータ

∅ [mm]	A1 max.	A2 max.	AM -0.5	AF	D1	KF
32	35	500	22	12	6.4+0.2	M6
40			24	12	8.4+0.2	M8
50	70		32	16	10.5+0.2	M10
63			32	16	10.5+0.2	M10
80			40	20	13+0.1	M12
100			40	20	13+0.1	M12
125			54	32	17+0.1	M16

∅ [mm]	KK	L8 ±0.4	T1	T2 +0.2	WH +2.2	ZJ +1.8	ZM +1
32	M10x1.25	94	16	2.6	26	119.1	146.1
40	M12x1.25	105	16	3.3	28.7	133.9	164.8
50	M16x1.5	106	21	4.7	35.6	141.8	179.8
63	M16x1.5	121	21	4.7	35.9	157.1	195.4
80	M20x1.5	128	26.5	6.1	45.4	173.6	221
100	M20x1.5	138	26.5	6.1	49.3	187.5	238.8
125	M27x2	160	40	8	65	225	290

ISO 15552 規格 クリーンデザインシリンダ DSBF-C

FESTO

テクニカルデータ

型式データ					
シリンダサイズ [mm]	ストローク [mm]	PPS - 自己調整式エアクション A - スイッチ用マグネット内蔵		PPV - 可変エアクション A - スイッチ用マグネット内蔵	
		製品番号	型式	製品番号	型式
基本デザイン					
32	25	1778834	DSBF-C-32-25-PPSA-N3-R	1773752	DSBF-C-32-25-PPVA-N3-R
	40	1778835	DSBF-C-32-40-PPSA-N3-R	1773753	DSBF-C-32-40-PPVA-N3-R
	50	1778836	DSBF-C-32-50-PPSA-N3-R	1773754	DSBF-C-32-50-PPVA-N3-R
	80	1778837	DSBF-C-32-80-PPSA-N3-R	1773755	DSBF-C-32-80-PPVA-N3-R
	100	1778838	DSBF-C-32-100-PPSA-N3-R	1773756	DSBF-C-32-100-PPVA-N3-R
	125	1778839	DSBF-C-32-125-PPSA-N3-R	1773757	DSBF-C-32-125-PPVA-N3-R
	160	1778840	DSBF-C-32-160-PPSA-N3-R	1773758	DSBF-C-32-160-PPVA-N3-R
	200	1778841	DSBF-C-32-200-PPSA-N3-R	1773759	DSBF-C-32-200-PPVA-N3-R
	250	1778842	DSBF-C-32-250-PPSA-N3-R	1773760	DSBF-C-32-250-PPVA-N3-R
	320	1778843	DSBF-C-32-320-PPSA-N3-R	1773761	DSBF-C-32-320-PPVA-N3-R
	400	1778844	DSBF-C-32-400-PPSA-N3-R	1773762	DSBF-C-32-400-PPVA-N3-R
	500	1778845	DSBF-C-32-500-PPSA-N3-R	1773763	DSBF-C-32-500-PPVA-N3-R
40	25	1779431	DSBF-C-40-25-PPSA-N3-R	1774259	DSBF-C-40-25-PPVA-N3-R
	40	1779432	DSBF-C-40-40-PPSA-N3-R	1774260	DSBF-C-40-40-PPVA-N3-R
	50	1779433	DSBF-C-40-50-PPSA-N3-R	1774261	DSBF-C-40-50-PPVA-N3-R
	80	1779434	DSBF-C-40-80-PPSA-N3-R	1774262	DSBF-C-40-80-PPVA-N3-R
	100	1779435	DSBF-C-40-100-PPSA-N3-R	1774263	DSBF-C-40-100-PPVA-N3-R
	125	1779436	DSBF-C-40-125-PPSA-N3-R	1774264	DSBF-C-40-125-PPVA-N3-R
	160	1779437	DSBF-C-40-160-PPSA-N3-R	1774265	DSBF-C-40-160-PPVA-N3-R
	200	1779438	DSBF-C-40-200-PPSA-N3-R	1774266	DSBF-C-40-200-PPVA-N3-R
	250	1779439	DSBF-C-40-250-PPSA-N3-R	1774267	DSBF-C-40-250-PPVA-N3-R
	320	1779440	DSBF-C-40-320-PPSA-N3-R	1774268	DSBF-C-40-320-PPVA-N3-R
	400	1779441	DSBF-C-40-400-PPSA-N3-R	1774269	DSBF-C-40-400-PPVA-N3-R
	500	1779442	DSBF-C-40-500-PPSA-N3-R	1774270	DSBF-C-40-500-PPVA-N3-R
50	25	1780283	DSBF-C-50-25-PPSA-N3-R	1775258	DSBF-C-50-25-PPVA-N3-R
	40	1780284	DSBF-C-50-40-PPSA-N3-R	1775259	DSBF-C-50-40-PPVA-N3-R
	50	1780285	DSBF-C-50-50-PPSA-N3-R	1775260	DSBF-C-50-50-PPVA-N3-R
	80	1780286	DSBF-C-50-80-PPSA-N3-R	1775261	DSBF-C-50-80-PPVA-N3-R
	100	1780287	DSBF-C-50-100-PPSA-N3-R	1775262	DSBF-C-50-100-PPVA-N3-R
	125	1780288	DSBF-C-50-125-PPSA-N3-R	1775263	DSBF-C-50-125-PPVA-N3-R
	160	1780289	DSBF-C-50-160-PPSA-N3-R	1775264	DSBF-C-50-160-PPVA-N3-R
	200	1780290	DSBF-C-50-200-PPSA-N3-R	1775265	DSBF-C-50-200-PPVA-N3-R
	250	1780291	DSBF-C-50-250-PPSA-N3-R	1775266	DSBF-C-50-250-PPVA-N3-R
	320	1780292	DSBF-C-50-320-PPSA-N3-R	1775267	DSBF-C-50-320-PPVA-N3-R
	400	1780293	DSBF-C-50-400-PPSA-N3-R	1775268	DSBF-C-50-400-PPVA-N3-R
	500	1780294	DSBF-C-50-500-PPSA-N3-R	1775269	DSBF-C-50-500-PPVA-N3-R
63	25	1780905	DSBF-C-63-25-PPSA-N3-R	1776043	DSBF-C-63-25-PPVA-N3-R
	40	1780906	DSBF-C-63-40-PPSA-N3-R	1776044	DSBF-C-63-40-PPVA-N3-R
	50	1780907	DSBF-C-63-50-PPSA-N3-R	1776045	DSBF-C-63-50-PPVA-N3-R
	80	1780908	DSBF-C-63-80-PPSA-N3-R	1776046	DSBF-C-63-80-PPVA-N3-R
	100	1780909	DSBF-C-63-100-PPSA-N3-R	1776047	DSBF-C-63-100-PPVA-N3-R
	125	1780910	DSBF-C-63-125-PPSA-N3-R	1776048	DSBF-C-63-125-PPVA-N3-R
	160	1780911	DSBF-C-63-160-PPSA-N3-R	1776049	DSBF-C-63-160-PPVA-N3-R
	200	1780912	DSBF-C-63-200-PPSA-N3-R	1776050	DSBF-C-63-200-PPVA-N3-R
	250	1780913	DSBF-C-63-250-PPSA-N3-R	1776051	DSBF-C-63-250-PPVA-N3-R
	320	1780914	DSBF-C-63-320-PPSA-N3-R	1776052	DSBF-C-63-320-PPVA-N3-R
	400	1780915	DSBF-C-63-400-PPSA-N3-R	1776053	DSBF-C-63-400-PPVA-N3-R
	500	1780916	DSBF-C-63-500-PPSA-N3-R	1776054	DSBF-C-63-500-PPVA-N3-R

ISO 15552 規格 クリーンデザインシリンダ DSBF-C

FESTO

テクニカルデータ

型式データ					
シリンダサイズ [mm]	ストローク [mm]	PPS - 自己調整式エアクション A - スイッチ用マグネット内蔵		PPV - 可変エアクション A - スイッチ用マグネット内蔵	
		製品番号	型式	製品番号	型式
基本デザイン					
80	25	1781061	DSBF-C-80-25-PPSA-N3-R	1778429	DSBF-C-80-25-PPVA-N3-R
	40	1781062	DSBF-C-80-40-PPSA-N3-R	1778430	DSBF-C-80-40-PPVA-N3-R
	50	1781063	DSBF-C-80-50-PPSA-N3-R	1778431	DSBF-C-80-50-PPVA-N3-R
	80	1781064	DSBF-C-80-80-PPSA-N3-R	1778432	DSBF-C-80-80-PPVA-N3-R
	100	1781065	DSBF-C-80-100-PPSA-N3-R	1778433	DSBF-C-80-100-PPVA-N3-R
	125	1781066	DSBF-C-80-125-PPSA-N3-R	1778434	DSBF-C-80-125-PPVA-N3-R
	160	1781067	DSBF-C-80-160-PPSA-N3-R	1778435	DSBF-C-80-160-PPVA-N3-R
	200	1781068	DSBF-C-80-200-PPSA-N3-R	1778436	DSBF-C-80-200-PPVA-N3-R
	250	1781069	DSBF-C-80-250-PPSA-N3-R	1778437	DSBF-C-80-250-PPVA-N3-R
	320	1781070	DSBF-C-80-320-PPSA-N3-R	1778438	DSBF-C-80-320-PPVA-N3-R
	400	1781071	DSBF-C-80-400-PPSA-N3-R	1778439	DSBF-C-80-400-PPVA-N3-R
	500	1781072	DSBF-C-80-500-PPSA-N3-R	1778440	DSBF-C-80-500-PPVA-N3-R
100	25	1782823	DSBF-C-100-25-PPSA-N3-R	1782253	DSBF-C-100-25-PPVA-N3-R
	40	1782824	DSBF-C-100-40-PPSA-N3-R	1782254	DSBF-C-100-40-PPVA-N3-R
	50	1782825	DSBF-C-100-50-PPSA-N3-R	1782255	DSBF-C-100-50-PPVA-N3-R
	80	1782826	DSBF-C-100-80-PPSA-N3-R	1782256	DSBF-C-100-80-PPVA-N3-R
	100	1782827	DSBF-C-100-100-PPSA-N3-R	1782257	DSBF-C-100-100-PPVA-N3-R
	125	1782828	DSBF-C-100-125-PPSA-N3-R	1782258	DSBF-C-100-125-PPVA-N3-R
	160	1782829	DSBF-C-100-160-PPSA-N3-R	1782259	DSBF-C-100-160-PPVA-N3-R
	200	1782830	DSBF-C-100-200-PPSA-N3-R	1782260	DSBF-C-100-200-PPVA-N3-R
	250	1782831	DSBF-C-100-250-PPSA-N3-R	1782261	DSBF-C-100-250-PPVA-N3-R
	320	1782832	DSBF-C-100-320-PPSA-N3-R	1782262	DSBF-C-100-320-PPVA-N3-R
	400	1782833	DSBF-C-100-400-PPSA-N3-R	1782263	DSBF-C-100-400-PPVA-N3-R
	500	1782834	DSBF-C-100-500-PPSA-N3-R	1782264	DSBF-C-100-500-PPVA-N3-R
125	25	1792953	DSBF-C-125-25-PPSA-N3-R	1785012	DSBF-C-125-25-PPVA-N3-R
	40	1792954	DSBF-C-125-40-PPSA-N3-R	1785013	DSBF-C-125-40-PPVA-N3-R
	50	1792955	DSBF-C-125-50-PPSA-N3-R	1785014	DSBF-C-125-50-PPVA-N3-R
	80	1792956	DSBF-C-125-80-PPSA-N3-R	1785015	DSBF-C-125-80-PPVA-N3-R
	100	1792957	DSBF-C-125-100-PPSA-N3-R	1785016	DSBF-C-125-100-PPVA-N3-R
	125	1792958	DSBF-C-125-125-PPSA-N3-R	1785017	DSBF-C-125-125-PPVA-N3-R
	160	1792959	DSBF-C-125-160-PPSA-N3-R	1785018	DSBF-C-125-160-PPVA-N3-R
	200	1792960	DSBF-C-125-200-PPSA-N3-R	1785019	DSBF-C-125-200-PPVA-N3-R
	250	1792961	DSBF-C-125-250-PPSA-N3-R	1785020	DSBF-C-125-250-PPVA-N3-R
	320	1792962	DSBF-C-125-320-PPSA-N3-R	1785021	DSBF-C-125-320-PPVA-N3-R
	400	1792963	DSBF-C-125-400-PPSA-N3-R	1785022	DSBF-C-125-400-PPVA-N3-R
	500	1792964	DSBF-C-125-500-PPSA-N3-R	1785023	DSBF-C-125-500-PPVA-N3-R

注意

モジュラ製品システムの他のバージョン → P.21

ISO 15552 規格 クリーンデザインシリンダ DSBF-C

テクニカルデータ

FESTO

型式データ			
シリンダサイズ [mm]	ストローク [mm]	PPS - 自己調整式エアクション A - スイッチ用マグネット内蔵	PPV - 可変エアクション A - スイッチ用マグネット内蔵
		製品番号 型式	製品番号 型式
ストローク			
32	1~2800	1778516 DSBF-C-32-__-PPSA-N3-R	1772262 DSBF-C-32-__-PPVA-N3-R
40	1~2800	1779309 DSBF-C-40-__-PPSA-N3-R	1774182 DSBF-C-40-__-PPVA-N3-R
50	1~2800	1779742 DSBF-C-50-__-PPSA-N3-R	1774418 DSBF-C-50-__-PPVA-N3-R
63	1~2800	1780600 DSBF-C-63-__-PPSA-N3-R	1775324 DSBF-C-63-__-PPVA-N3-R
80	1~2800	1780945 DSBF-C-80-__-PPSA-N3-R	1778184 DSBF-C-80-__-PPVA-N3-R
100	1~2800	1781567 DSBF-C-100-__-PPSA-N3-R	1781598 DSBF-C-100-__-PPVA-N3-R
125	1~2800	1792703 DSBF-C-125-__-PPSA-N3-R	1784637 DSBF-C-125-__-PPVA-N3-R

注意

モジュラ製品システムの他のバージョン → P.21

ISO 15552 規格 クリーンデザインシリンダ DSBF-C

型式データ - 型式構成品

型式コード											
サイズ	32	40	50	63	80	100	125	条件	コード		入カコード
M 製品番号	570077	570078	570079	570080	570081	570082	1755169				
機能	ISO15552クリーンデザインシリンダ								DSBF		DSBF
バージョン	洗浄可								-C		-C
Q 仕様	標準										
	低摩擦仕様								-	[1]	L
	低速仕様									[1]	M
M シリンダサイズ [mm]	32	40	50	63	80	100	125		-__		
ストローク [mm]	1~2800									-__	
Q ロッドタイプ	片ロッド										
	両ロッド									-T	
ロッド先端ねじタイプ	雄ねじ										
	雌ねじ								[2]	F	
M クッション	固定ラバークッション									-P	
	自己調整式エアクッション								[3]	-PPS	
	可変エアクッション									-PPV	
スイッチ用マグネット	内蔵									A	A
規格	ISO 15552									-N3	-N3
Q 温度仕様	標準 -20~+80°C										
	高温仕様 0~+120°C								[4]	T1	
	低温仕様 -40~+80°C								[4]	T3	
	高高温仕様 0~+150°C								[4]	T4	
ダストワイパ	なし										
	耐薬品仕様								[5]	A1	
	ハードスクレーパ									A2	
	無給油仕様								[5]	A3	
EU防爆認証	なし										
	II 2GD								-	EX4	
ロッド出寸法延長 [mm]	1~500								[6]	-__E	
ロッド先端ねじ長さ延長 [mm]	1~35				1~70				[6]	-__L	
M センサレール	センサレール付									-R	-R

- [1] L, U T, T1, T3, T4, A1, A2, A3, EX4時不可
- [2] F __L時不可
- [3] PPS T1, T3, T4, A1時不可

- [4] T1, T3, T4 A1, A2, A3, EX4時不可
- [5] A1, A3 EX4時不可
- [6] __E, __L 最大ストローク: 2,000mm

型式記入欄

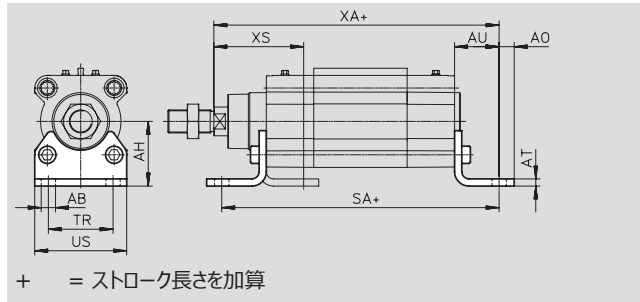
ISO 15552 規格 クリーンデザインシリンダ DSBF-C

FESTO

アクセサリ

フート金具CRHNC

材質：
ステンレス
銅（PTFE不使用）



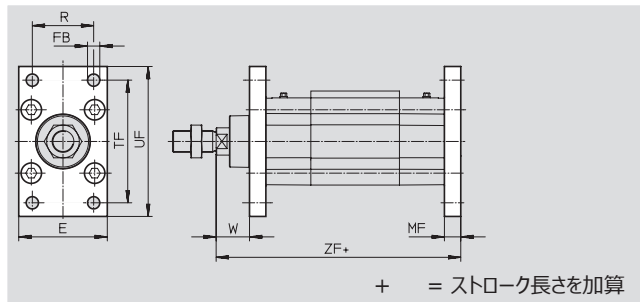
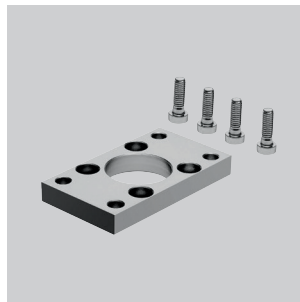
外形寸法と型式データ													
適用サイズ φ [mm]	AB φ	AH	AO	AT	AU	SA	TR	US	XA	XS	CRC ¹⁾	質量 [g]	製品番号 型式 ²⁾
32	7	32	6.5	4	24	142	32	45	143.1	46	4	139	176937 CRHNC-32
40	10	36	9	4	28	161	36	54	161.9	52.7	4	188	176938 CRHNC-40
50	10	45	9.5	5	32	170	45	64	173.8	62.6	4	341	176939 CRHNC-50
63	10	50	12.5	5	32	185	50	75	189.1	62.9	4	424	176940 CRHNC-63
80	12	63	15	6	41	210	63	93	214.6	80.4	4	810	176941 CRHNC-80
100	14.5	71	17.5	6	41	220	75	110	228.5	84.3	4	990	176942 CRHNC-100
125	16.5	90	22	8	45	250	90	131	270	102	4	1920	176943 CRHNC-125

- 1) 耐腐食クラス=Corrosion Resistance Class (Festo standard FN 940070)
CRC4：最高度の保護、シビアな耐腐食性
極めて高い腐食性を伴う屋外での使用、食品や薬品製造など、浸透性の強い流体を使用するエリアの部品に適用
これらのアプリケーションでは場合によっては同等のメディアを使った耐久テストを要求される（→ FN 940082も参照）
- 2) ATEX準拠

フランジ金具CRFNG

材質：
ステンレス
銅およびPTFE不使用

ジャバラキットDADB使用時、ロッドカバーへの組付け不可



外形寸法と型式データ											
適用サイズ φ [mm]	E	FB φ	MF	R	TF	UF	W	ZF	CRC ¹⁾	質量 [g]	製品番号 型式 ²⁾
32	45	7	10	32	64	80	16	129.1	4	220	161846 CRFNG-32
40	54	9	10	36	72	90	18.7	143.9	4	291	161847 CRFNG-40
50	64	9	12	45	90	110	23.6	153.8	4	526	161848 CRFNG-50
63	75	9	12	50	100	120	23.9	169.1	4	680	161849 CRFNG-63
80	93	12	16	63	126	150	29.4	189.6	4	1508	161850 CRFNG-80
100	110	14	16	75	150	175	33.3	203.5	4	2054	161851 CRFNG-100
125	132	16	20	90	180	210	45	245	4	3787	185363 CRFNG-125

- 1) 耐腐食クラス=Corrosion Resistance Class (Festo standard FN 940070)
CRC4：最高度の保護、シビアな耐腐食性
極めて高い腐食性を伴う屋外での使用、食品や薬品製造など、浸透性の強い流体を使用するエリアの部品に適用
これらのアプリケーションでは場合によっては同等のメディアを使った耐久テストを要求される（→ FN 940082も参照）
- 2) ATEX準拠

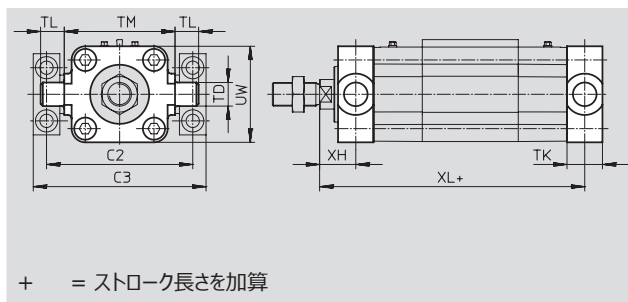
ISO 15552 規格 クリーンデザインシリンダ DSBF-C

アクセサリ

トランシオンブラケットCRZNG

材質：
ステンレス
銅およびPTFE不使用

ジャバラキットDADB使用時、ロッド側には組み付けられません

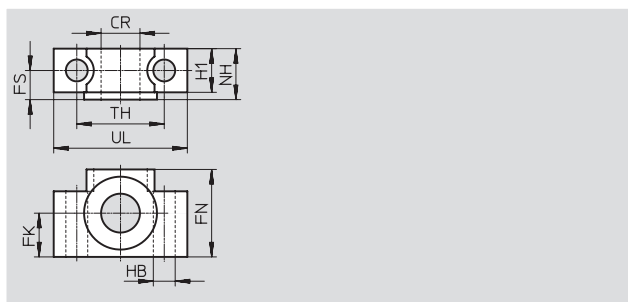
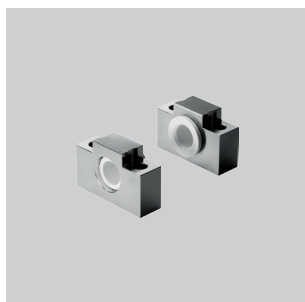


外形寸法と型式データ												
適用サイズ φ [mm]	C2	C3	TD φ e9	TK	TL	TM	UW	XH	XL	CRC ¹⁾	質量 [g]	製品番号 型式 ²⁾
32	71	86	12	16	12	50	45	18	127.1	4	150	161852 CRZNG-32
40	87	105	16	20	16	63	54	18.7	143.9	4	285	161853 CRZNG-40
50	99	117	16	24	16	75	64	23.6	153.8	4	473	161854 CRZNG-50
63	116	136	20	24	20	90	75	23.9	169.1	4	687	161855 CRZNG-63
80	136	156	20	28	20	110	93	31.4	187.6	4	1296	161856 CRZNG-80
100	164	189	25	38	25	132	110	30.3	206.5	4	2254	161857 CRZNG-100
125	192	217	25	50	25	160	131	40	250	4	3484	185362 CRZNG-125

- 1) 耐腐食クラス=Corrosion Resistance Class (Festo standard FN 940070)
CRC4 : 最高度の保護、シビアな耐腐食性
極めて高い腐食性を伴う屋外での使用、食品や薬品製造など、浸透性の強い流体を使用するエリアの部品に適用
これらのアプリケーションでは場合によっては同等のメディアを使った耐久テストを要求される (→ FN 940082も参照)
- 2) ATEX準拠

トランシオンブラケットCRLNZG

材質：
ステンレス
銅およびPTFE不使用



外形寸法と型式データ												
適用サイズ φ [mm]	CR φ	FK φ	FN	FS	H1	HB φ	NH	TH ±0.2	UL	CRC ¹⁾	質量 [g]	製品番号 型式
32	D11	±0.1				H13				4	205	161874 CRLNZG-32
40, 50										4	323	161875 CRLNZG-40/50
63, 80										4	435	161876 CRLNZG-63/80
100, 125										4	739	161877 CRLNZG-100/125

- 1) 耐腐食クラス=Corrosion Resistance Class (Festo standard FN 940070)
CRC4 : 最高度の保護、シビアな耐腐食性
極めて高い腐食性を伴う屋外での使用、食品や薬品製造など、浸透性の強い流体を使用するエリアの部品に適用
これらのアプリケーションでは場合によっては同等のメディアを使った耐久テストを要求される (→ FN 940082も参照)

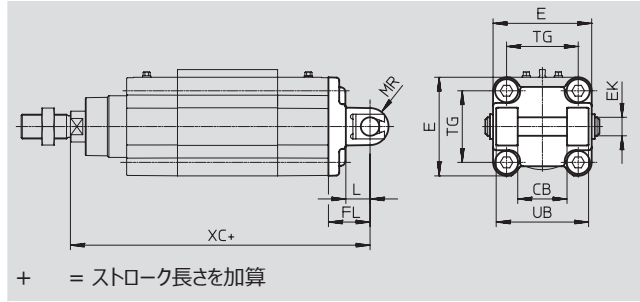
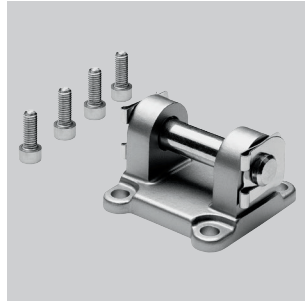
ISO 15552 規格 クリーンデザインシリンダ DSBF-C

FESTO

アクセサリ

2山クレビス金具SNCB-R3

材質：
アルミダイカスト
(保護コーティング済)
銅およびPTFE不使用



外形寸法と型式データ												
適用サイズ φ [mm]	CB	E	EK φ H9/e8	FL ±0.2	L	MR -0.5	UB h14	TG	XC	CRC ¹⁾	質量 [g]	製品番号 型式
32	26	45+0.2/-0.5	10	22	13	8.5	45	32.5	141.1	3	100	176944 SNCB-32-R3
40	28	54-0.5	12	25	16	12	52	38	158.9	3	151	176945 SNCB-40-R3
50	32	64-0.6	12	27	16	12	60	46.5	168.8	3	228	176946 SNCB-50-R3
63	40	75-0.6	16	32	21	16	70	56.5	189.1	3	371	176947 SNCB-63-R3
80	50	93-0.8	16	36	22	16	90	72	209.6	3	632	176948 SNCB-80-R3
100	60	110+0.3/-0.8	20	41	27	20	110	89	228.5	3	986	176949 SNCB-100-R3
125	70	131-0.8	25	50	30	25	130	110	275	3	1776	176950 SNCB-125-R3

1) 耐腐食クラス=Corrosion Resistance Class (Festo standard FN 940070)
CRC3: 中程度の保護、外部使用で腐食が発生する場合保護可能、産業環境に晒される外部の部品には予備的な表面処理が要求される。

ISO 15552 規格 クリーンデザインシリンダ DSBF-C

アクセサリ

1山クレビス金具

SNCS/CRSNCS/SNCS-__-R3

材質:

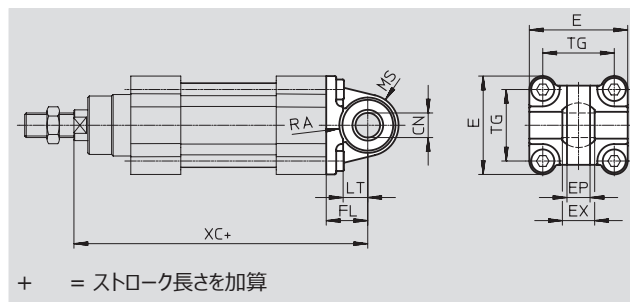
SNCS -32~80 : アルミダイカスト

SNCS -100~125 : アルミアルマイト処理

CRSNCS -32~80 : ステンレス

SNCS-__-R3 : 100~125 :

アルミアルマイト処理, RoHS対応



+ = ストローク長さを加算

外形寸法と型式データ							
適用サイズ φ [mm]	CN φ		E		EP ±0.2	EX	FL ±0.2
	DSBF-C-__	DSBF-C-__-R3	DSBF-C-__	DSBF-C-__-R3			
32	10+0.013	10+0.015/-0.04	45+0.2/-0.5	45-0.5	10.5	14	22
40	12+0.015	12+0.018/-0.04	54-0.5	54-0.5	12	16	25
50	16+0.015	16+0.018/-0.04	64-0.6	64-0.6	15	21	27
63	16+0.015	16+0.018/-0.04	75-0.6	75-0.6	15	21	32
80	20+0.018	20+0.021/-0.04	93-0.8	93-0.8	18	25	36
100	20+0.018	20+0.021/-0.04	109+1/-0.7	109+1/-0.7	18	25	41
125	30+0.018	30+0.021/-0.04	132+1/-0.7	132+1/-0.7	25	37	50

適用サイズ φ [mm]	LT	MS		RA		TG	XC
		DSBF-C-__	DSBF-C-__-R3	DSBF-C-__ +1	DSBF-C-__-R3 +1		
32	13	15+0.5	15+0.5	14.5	14.5	32.5	141.1
40	16	17+0.5	17+0.5	17.5	17.5	38	158.9
50	16	20+0.5	20+0.5	18.5	19	46.5	168.8
63	21	23-0.5	22+0.5	23	23	56.5	189.1
80	22	28-0.5	27+0.5	25	25	72	209.6
100	27	30±0.5	30±0.5	95	100	89	228.5
125	30	39±0.5	39±0.5	100	100	110	275

適用サイズ φ [mm]	標準			耐腐食仕様		
	CRC1)	質量 [g]	製品番号 型式	CRC1)	質量 [g]	製品番号 型式
32	2	86	174397 SNCS-32	4	161	2895920 CRSNCS-32
40	2	122	174398 SNCS-40	4	239	2895921 CRSNCS-40
50	2	216	174399 SNCS-50	4	403	2895922 CRSNCS-50
63	2	281	174400 SNCS-63	4	576	2895923 CRSNCS-63
80	2	557	174401 SNCS-80	4	1173	2895924 CRSNCS-80
100	2	683	174402 SNCS-100	3	684	2895925 SNCS-100-R3
125	2	1369	174403 SNCS-125	3	1369	2895926 SNCS-125-R3

1) 耐腐食クラス=Corrosion Resistance Class (Festo standard FN 940070)

CRC2 : 中程度の保護、屋内使用で結露が発生する場合保護可能、周囲大気に晒される外部の部品には予備的な表面処理が要求される。

CRC3 : 中程度の保護、外部使用で腐食が発生する場合保護可能、産業環境に晒される外部の部品には予備的な表面処理が要求される。

CRC4 : 最高度の保護、シビアな耐腐食性


極めて高い腐食性を伴う屋外での使用、食品や薬品製造など、浸透性の強い流体を使用するエリアの部品に適用

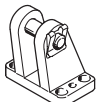
これらのアプリケーションでは場合によっては同等のメディアを使った耐久テストを要求される (→ FN 940082も参照)。


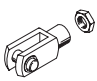
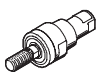
ISO 15552 規格 クリーンデザインシリンダ DSBF-C

FESTO

アクセサリ

型式データ - 取付金具			
名称	適用サイズφ	製品番号	型式
クレビスフットCRLNG			
	32	161840	CRLNG-32
	40	161841	CRLNG-40
	50	161842	CRLNG-50
	63	161843	CRLNG-63
	80	161844	CRLNG-80
	100	161845	CRLNG-100
	125	176951	CRLNG-125

型式 - 取付金具, 耐腐食仕様			詳細仕様 → ホームページ : clevis foot
名称	適用サイズφ	製品番号	型式
クレビスフットLBG-R3			
	32	2078790	LBG-32-R3
	40	2078792	LBG-40-R3
	50	2078794	LBG-50-R3
	63	2078795	LBG-63-R3
	80	2078797	LBG-80-R3
	100	2078799	LBG-100-R3
	125	2078837	LBG-125-R3

型式データ - ロッド先端器具, 耐腐食仕様				詳細仕様 → ホームページ : piston rod attachment			
適用サイズφ		製品番号	型式	適用サイズφ		製品番号	型式
ロッドアイCRSGS				2山ナックルCRSG ¹⁾			
	32	195582	CRSGS-M10x1,25		32	13569	CRSG-M10x1,25
	40	195583	CRSGS-M12x1,25		40	13570	CRSG-M12x1,25
	50, 63	195584	CRSGS-M16x1,5		50, 63	13571	CRSG-M16x1,5
	80, 100	195585	CRSGS-M20x1,5		80, 100	13572	CRSG-M20x1,5
	125	195586	CRSGS-M27x2		125	185361	CRSG-M27x2
フレキシカブラCRFK							
	32	2305778	CRFK-M10x1,25				
	40	2305779	CRFK-M12x1,25				
	50, 63	2490673	CRFK-M16x1,5				
	80, 100	2545677	CRFK-M20x1,5				

1) ATEX準拠

ISO 15552 規格 クリーンデザインシリンダ DSBF-C

FESTO

アクセサリ

ジャバラキットDADB



基本仕様							
型式DADB-V6-		32	40	50	63	80	100
最大ストローク範囲 ¹⁾	[mm]	10~500	10~500	10~500	10~500	10~500	10~500
取付方法		ねじピン					
取付姿勢		任意					
対応可能な媒体		埃、切粉、油、グリース、燃料 (→ ホームページ : Resistance to media)					
使用温度範囲 ²⁾	[°C]	-10~+80					
保護等級		IP54					
CRCクラス ³⁾		3					

1) ジャバラキットDADBと組み合わせ

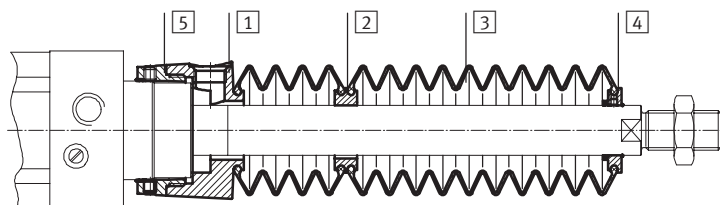
2) スイッチ及びシリンダ使用時にはスイッチの使用温度範囲にも注意のこと

3) 耐腐食クラス=Corrosion Resistance Class (Festo standard FN 940070)

CRC3 : 中程度の保護、外部使用で腐食が発生する場合保護可能、産業環境に晒される外部の部品には予備的な表面処理が要求される。

材質

断面構造図



ジャバラキット	
① 接続部	ポリアミド
② アダプタ	ポリアミド
③ ジャバラ	ニトリルゴム
④ エンドピース	ポリアミド
⑤ コネクタ	ポリアミド
- オリング	ニトリルゴム
材質	銅およびPTFE不使用 RoHS対応

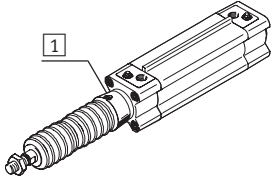
質量[g]							
型式DADB-V6- ストローク [mm]		32	40	50	63	80	100
10~50		29	42	71	69	99	124
51~125		41	56	91	89	127	152
126~175		52	68	105	103	140	165
176~250		66	85	129	127	193	218
251~300		79	100	147	145	231	255
301~350		92	115	166	164	268	293
351~375		92	115	167	165	259	284
376~425		104	129	185	183	296	321
426~475		117	144	204	202	334	359
476~500		117	144	205	203	324	349

ISO 15552 規格 クリーンデザインシリンダ DSBF-C

FESTO

アクセサリ

チューブ長さl時の移動速度v

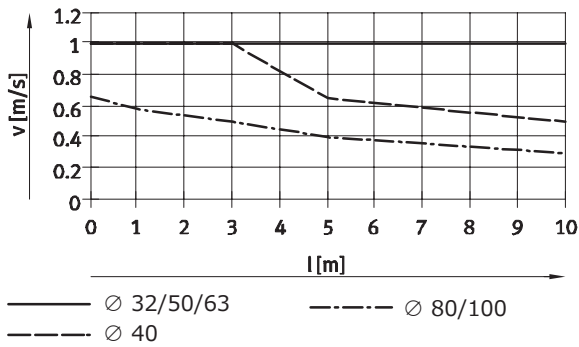


不適切な媒体の侵入を防ぐためにジャバラキットの内部は密閉されています。確実に伸縮させるためにジャバラキットには呼吸ポート①が設けられています。

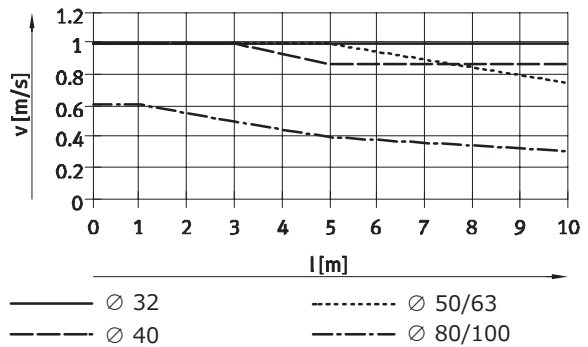
呼吸ポートにはエアチューブを接続することができますが、この場合のシリンダ速度はチューブ長さによって下表以内に抑えるようにしてください。

シリンダの速度による推奨チューブ長さはグラフをご参照ください。

押し側



引き側



注意

ワンタッチコネクタを呼吸ポートに接続する場合、接続チューブの逆側は開放しておいてください。サイレンサを使用することも可能ですが、この場合速度が若干遅くなります。

呼吸ポート用のチューブ長さ推奨ワンタッチコネクタ

適用サイズ [mm]	チューブ外径 [mm]	ワンタッチコネクタ	
		製品番号	型式
32, 40	8	186109	QS-G1/8-8-I
		578376	NPQH-DK-G18-Q8-P10
		578362	NPQH-D-G18-S8-P10
50, 63, 80, 100	12	186350	QS-G1/4-12
		578344	NPQH-D-G14-Q12-P10
		578366	NPQH-D-G14-S12-P10

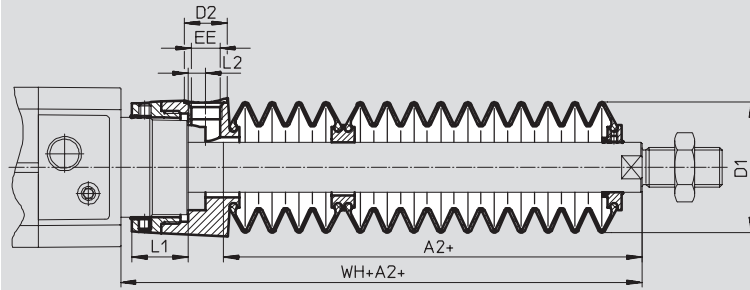
ISO 15552 規格 クリーンデザインシリンダ DSBF-C

FESTO

アクセサリ

外形寸法図

CADデータのダウンロード → www.festo.jp/catalogue



+ = ストローク長さを加算

∅ ストローク [mm]	32							40						
	A2 ¹⁾	D1 max.	D2	EE	L1	L2	WH+A2	A2 ¹⁾	D1 max.	D2	EE	L1	L2	WH+A2
10~50	29	38	14	G1/8	12.9	5.4	55	28	46	14	G1/8	16.3	5.4	56.7
51~125	47						73	43						71.7
126~175	61						87	56						84.7
176~250	80						106	72						100.7
251~300	96						122	86						114.7
301~350	112						138	100						128.7
351~375	114						140	101						129.7
376~425	130						156	115						143.7
426~475	145						171	130						158.7
476~500	147						173	131						159.7

∅ ストローク [mm]	50							63						
	A2 ¹⁾	D1 max.	D2	EE	L1	L2	WH+A2	A2 ¹⁾	D1 max.	D2	EE	L1	L2	WH+A2
10~50	28	57	17	G1/4	22.35	7	63.6	28	57	17	G1/4	22.4	7	63.9
51~125	46						81.6	46						81.9
126~175	56						91.6	56						91.9
176~250	73						108.6	73						108.9
251~300	86						121.6	86						121.9
301~350	97						132.6	97						132.9
351~375	105						140.6	105						140.9
376~425	116						151.6	116						151.9
426~475	126						161.6	126						161.9
476~500	134						169.6	134						169.9

∅ ストローク [mm]	80							100						
	A2 ¹⁾	D1 max.	D2	EE	L1	L2	WH+A2	A2 ¹⁾	D1 max.	D2	EE	L1	L2	WH+A2
10~50	25	93	17	G1/4	28	4	70.4	25	93	17	G1/4	28	4	74.3
51~125	37						82.4	37						86.3
126~175	49						94.4	49						98.3
176~250	62						107.4	62						111.3
251~300	74						119.4	74						123.3
301~350	86						131.4	86						135.3
351~375	87						132.4	87						136.3
376~425	98						143.4	98						147.3
426~475	110						155.4	110						159.3
476~500	111						156.4	111						160.3

1) A2寸法はE (ロッド出寸法延長) の長さに相当します。

ISO 15552 規格 クリーンデザインシリンダ DSBF-C

アクセサリ

FESTO

型式データ - ジャバラキット

ジャバラキットを組み付けるにはシリンダの型式構成でロッド出寸法を延長させる（注文コード__E → P.21）必要があります。

ジャバラキットを組み付けるために必要なロッド出寸法の延長長さEを下表に示します。

型式例：

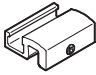
選定したシリンダ：
DSBF-C-32-320-PPV-A-N3-__E-R
対応するEの寸法（下表参照）：
112mm
シリンダの型式コード：
DSBF-C-32-320-PPV-A-N3-112E-R
ジャバラキットの型式：
DADB-V6-32-S301-350

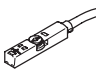
シリンダデータ			ジャバラキット		シリンダデータ			ジャバラキット	
サイズ [mm]	ストローク [mm]	Eの寸法 [mm]	製品番号	型式	サイズ [mm]	ストローク [mm]	Eの寸法 [mm]	製品番号	型式
32	10~50	29	553271	DADB-V6-32-S10-50	40	10~50	28	553291	DADB-V6-40-S10-50
	51~125	47	553273	DADB-V6-32-S51-125		51~125	43	553293	DADB-V6-40-S51-125
	126~175	61	553275	DADB-V6-32-S126-175		126~175	56	553295	DADB-V6-40-S126-175
	176~250	80	553277	DADB-V6-32-S176-250		176~250	72	553297	DADB-V6-40-S176-250
	251~300	96	553279	DADB-V6-32-S251-300		251~300	86	553299	DADB-V6-40-S251-300
	301~350	112	553281	DADB-V6-32-S301-350		301~350	100	553301	DADB-V6-40-S301-350
	351~375	114	553283	DADB-V6-32-S351-375		351~375	101	553303	DADB-V6-40-S351-375
	376~425	130	553285	DADB-V6-32-S376-425		376~425	115	553305	DADB-V6-40-S376-425
	426~475	145	553287	DADB-V6-32-S426-475		426~475	130	553307	DADB-V6-40-S426-475
476~500	147	553289	DADB-V6-32-S476-500	476~500	131	553309	DADB-V6-40-S476-500		
50	10~50	28	553311	DADB-V6-50-S10-50	63	10~50	28	553331	DADB-V6-63-S10-50
	51~125	46	553313	DADB-V6-50-S51-125		51~125	46	553333	DADB-V6-63-S51-125
	126~175	56	553315	DADB-V6-50-S126-175		126~175	56	553335	DADB-V6-63-S126-175
	176~250	73	553317	DADB-V6-50-S176-250		176~250	73	553337	DADB-V6-63-S176-250
	251~300	86	553319	DADB-V6-50-S251-300		251~300	86	553339	DADB-V6-63-S251-300
	301~350	97	553321	DADB-V6-50-S301-350		301~350	97	553341	DADB-V6-63-S301-350
	351~375	105	553323	DADB-V6-50-S351-375		351~375	105	553343	DADB-V6-63-S351-375
	376~425	116	553325	DADB-V6-50-S376-425		376~425	116	553345	DADB-V6-63-S376-425
	426~475	126	553327	DADB-V6-50-S426-475		426~475	126	553347	DADB-V6-63-S426-475
476~500	134	553329	DADB-V6-50-S476-500	476~500	134	553349	DADB-V6-63-S476-500		
80	10~50	25	553351	DADB-V6-80-S10-50	100	10~50	25	553371	DADB-V6-100-S10-50
	51~125	37	553353	DADB-V6-80-S51-125		51~125	37	553373	DADB-V6-100-S51-125
	126~175	49	553355	DADB-V6-80-S126-175		126~175	49	553375	DADB-V6-100-S126-175
	176~250	62	553357	DADB-V6-80-S176-250		176~250	62	553377	DADB-V6-100-S176-250
	251~300	74	553359	DADB-V6-80-S251-300		251~300	74	553379	DADB-V6-100-S251-300
	301~350	86	553361	DADB-V6-80-S301-350		301~350	86	553381	DADB-V6-100-S301-350
	351~375	87	553363	DADB-V6-80-S351-375		351~375	87	553383	DADB-V6-100-S351-375
	376~425	98	553365	DADB-V6-80-S376-425		376~425	98	553385	DADB-V6-100-S376-425
	426~475	110	553367	DADB-V6-80-S426-475		426~475	110	553387	DADB-V6-100-S426-475
476~500	111	553369	DADB-V6-80-S476-500	476~500	111	553389	DADB-V6-100-S476-500		

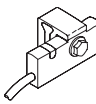
ISO 15552 規格 クリーンデザインシリンダ DSBF-C



FESTO

アクセサリ

型式データ - スイッチブラケット		
	名称	製品番号 型式
	近接スイッチCRSMT-8Mのレール取付用	1806790 SMB-8-C

型式データ - 無接点近接スイッチ (T溝用)						詳細仕様 → ホームページ: smt
	取付方法	出力	配線方式	ケーブル長さ [m]	製品番号	型式
ノーマルオープン						
	溝上部よりインサート	PNP	3線ケーブル	5.0	574380	CRSMT-8M-PS-24V-K-5,0-OE
			3線ケーブル	10.0	574381	CRSMT-8M-PS-24V-K-10,0-OE
			3ピンM8プラグ	0.3	574383	CRSMT-8M-PS-24V-K-0,3-M8D
			3ピンM12プラグ	0.3	574382	CRSMT-8M-PS-24V-K-0,3-M12

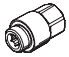





型式データ - 無接点近接スイッチ (T溝用)						詳細仕様 → ホームページ: smt
	取付方法	出力	配線方式	ケーブル長さ [m]	製品番号	型式
ノーマルオープン						
	センサレール取付	PNP	3線ケーブル	5.0	571339	SMT-C1-PS-24V-K-5,0-OE
			3ピンM8プラグ	0.3	571342	SMT-C1-PS-24V-K-0,3-M8D
			3ピンM12プラグ	0.3	571341	SMT-C1-PS-24V-K-0,3-M12

型式データ - 接続ケーブル						詳細仕様 → ホームページ: nebu
	スイッチ側配線方式	逆側配線方式	ケーブル長さ [m]	製品番号	型式	
	3ピンM8X1ストレートソケット	3線ケーブル (バラ)	2.5	541333	NEBU-M8G3-K-2.5-LE3	
			5	541334	NEBU-M8G3-K-5-LE3	
	5ピンM12X1ストレートソケット	3線ケーブル (バラ)	2.5	541363	NEBU-M12G5-K-2.5-LE3	
			5	541364	NEBU-M12G5-K-5-LE3	
	3ピンM8エルボソケット	3線ケーブル (バラ)	2.5	541338	NEBU-M8W3-K-2.5-LE3	
			5	541341	NEBU-M8W3-K-5-LE3	
	5ピンM12エルボソケット	3線ケーブル (バラ)	2.5	541367	NEBU-M12W5-K-2.5-LE3	
			5	541370	NEBU-M12W5-K-5-LE3	

ISO 15552 規格 クリーンデザインシリンダ DSBF-C

FESTO

アクセサリ


型式データ ワンタッチコネクタ				詳細仕様 → ホームページ : qs					
接続 ねじ	チューブ外径	材質	質量 [g]	製品番号	型式	PU ¹⁾			
							ストレート		
	G1/8	6	ステンレス	14.1	1366257 NPCK-C-D-G18-K6	1			
		8		13.4	1490383 NPCK-C-D-G18-K8				
	G1/4	8		28.85	1691701 NPCK-C-D-G14-K8				
		10		32.9	1489336 NPCK-C-D-G14-K10				
	G3/8	10		51.15	1489614 NPCK-C-D-G38-K10				
	G1/8	4		真鍮（ニッケルめっき）	6.3	578338 NPQH-D-G18-Q4-P10	10		
		6			9.2	578339 NPQH-D-G18-Q6-P10			
		8			11.9	578340 NPQH-D-G18-Q8-P10			
	G1/4	6			13.1	578341 NPQH-D-G14-Q6-P10			
		8			14.1	578342 NPQH-D-G14-Q8-P10			
		10	17.5		578343 NPQH-D-G14-Q10-P10				
	G3/8	8	20.6		578345 NPQH-D-G38-Q8-P10				
		10	22.7		578346 NPQH-D-G38-Q10-P10				
	G1/2	10	35.4		578349 NPQH-D-G12-Q10	1			
		12	37.1		578350 NPQH-D-G12-Q12				
		R1/8	6		ステンレス（PTFEコーティング）	9.9	162862 CRQS-1/8-6	1	
			8			12	162863 CRQS-1/8-8		
		R1/4	8			18	162864 CRQS-1/4-8		
10			22	162865 CRQS-1/410					
R3/8		10	29	162866 CRQS-3/8-10					
		12	37	162867 CRQS-3/8-12					
R1/2		12	55	162868 CRQS-1/2-12					
		16	59	162869 CRQS-1/2-16					
六角穴付ストレート									
		G1/8	4	真鍮（ニッケルめっき）		6.2	578374 NPQH-DK-G18-Q4-P10		10
	6		9.1		578375 NPQH-DK-G18-Q6-P10				
	8		12.8		578376 NPQH-DK-G18-Q8-P10				
	G1/4	8	14.4		578377 NPQH-DK-G14-Q8-P10				
		10	18.6		578378 NPQH-DK-G14-Q10-P10				
	G3/8	12	28.2		578379 NPQH-DK-G38-Q12-P10				
エルボ									
	G1/8	4	真鍮（ニッケルめっき）	16.3	578280 NPQH-L-G18-Q4-P10	10			
		6		19.3	578281 NPQH-L-G18-Q6-P10				
		8		22.2	578282 NPQH-L-G18-Q8-P10				
	G1/4	6		22.4	578283 NPQH-L-G14-Q6-P10				
		8		25.8	578284 NPQH-L-G14-Q8-P10				
		10		33.1	578285 NPQH-L-G14-Q10-P10				
	G3/8	8		36.7	578287 NPQH-L-G38-Q8-P10				
		10		38.2	578288 NPQH-L-G38-Q10-P10				
	G1/2	10		42.6	578291 NPQH-L-G12-Q10		1		
		12		66.3	578292 NPQH-L-G12-Q12				
	R1/8	6	ステンレス（PTFEコーティング）	19	162872 CRQSL-1/8-6	1			
		8		26	162873 CRQSL-1/8-8				
	R1/4	8		30	162874 CRQSL-1/4-8				
		10		42	162875 CRQSL-1/4-10				
	R3/8	10		49	162876 CRQSL-3/8-10				
		12		65	162877 CRQSL-3/8-12				
	R1/2	12		85	162878 CRQSL-1/2-12				
		16		99	162879 CRQSL-1/2-16				


1) 最少販売単位


ISO 15552 規格 クリーンデザインシリンダ DSBF-C

FESTO

アクセサリ

型式データ - 外径基準エアチューブ		詳細仕様 → ホームページ : tubing
		型 式
	耐薬品, 耐加水分解仕様	PLN
	高温, 耐薬品仕様	PFAN
	食品業, 耐加水分解仕様	PUN-H

型式データ - スピードコントローラ				詳細仕様 → ホームページ : crgla
	接 続	材 質	質 量 [g]	製品番号 型 式
	ねじ			
	G1/8	ステンレス	37.8	161404 CRGRLA-1/8-B
	G1/4			161405 CRGRLA-1/4-B
	G3/8			161406 CRGRLA-3/8-B
	G1/2			161407 CRGRLA-1/2-B

型式データ - ブランキングねじ, 耐腐食性						
	適用サイズの	材 質	CRC ¹⁾	質 量 [g]	製品番号 型 式 ³⁾	PU ²⁾
	32, 40	ステンレス	3	6.5	1355016 DAMD-PS-M6-12-R1	4
	50, 63		3	14	650121 DAMD-PS-M8-16-R1	
	80, 100		3	23	1355026 DAMD-PS-M10-16-R1	

- 1) 耐腐食クラス = Corrosion Resistance Class (Festo standard FN 940070)
CRC3 : 中程度の保護、外部使用で腐食が発生する場合保護可能、産業環境に晒される外部の部品には予備的な表面処理が要求される。
- 2) 最少販売単位
- 3) ATEX準拠

**ISO 15552 規格
クリーンデザインシリンダ DSBF-C**

FESTO

**ISO 15552 規格
クリーンデザインシリンダ DSBF-C**

FESTO

.com.ar
.at
.com.au
.be
.bg
.com.br
.by
.ca
.ch
.cl
.cn
.co
.cz
.de
.dk
.ee
.es
.fi
.fr
.gr
.hk
.hr
.hu
.co.id
.ie
.co.il
.in
.ir
.it
.jp
.kr
.lt
.lv
.mx

FESTO

Festo worldwide
www.festo.jp

.com.my
.nl
.no
.co.nz
.pe
.ph
.pl
.pt
.ro
.ru
.se
.sg
.si
.sk
.co.th
.com.tr
.tw
.ua
.co.uk
.us
.co.ve
.vn
.co.za

フェスト株式会社
本社：
〒224-0025
横浜市都筑区早瀬 1-26-10
横浜営業所
TEL: 045-593-5611
FAX: 045-593-5678
名古屋営業所
TEL: 052-325-8383
FAX: 052-325-8384
大阪営業所
TEL: 06-4807-4540
FAX: 06-4807-4560
URL : www.festo.jp
E-mail : info_jp@festo.com