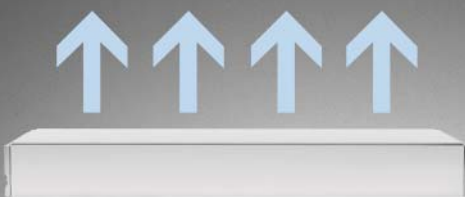


非接触浮上搬送 エアベアリング

FESTO



- アルミフレーム上に多孔質材を配し、内部に加圧することで全面から均一な浮上圧を得ることが可能
- 非接触のため基板に搬送痕を残すことなくワークを搬送
- 高速追従によりタクトタイムを短縮しかも高精度
- クリーンルームクラス100
- 搬送機構部、アラインメント機構部、プロセスステージに最適
- 消費エア量を低減



非接触浮上搬送

エアベアリング



【形式】

製品番号	形式	長さ[mm]	質量[kg]
563391	ATBT-200-SA	200	1.0
561836	ATBT-250-SA	250	1.1
561837	ATBT-300-SA	300	1.2
561835	ATBT-500-SA	500	2.0
561838	ATBT-__-SA	Xmm(1mm単位、max.500)	—

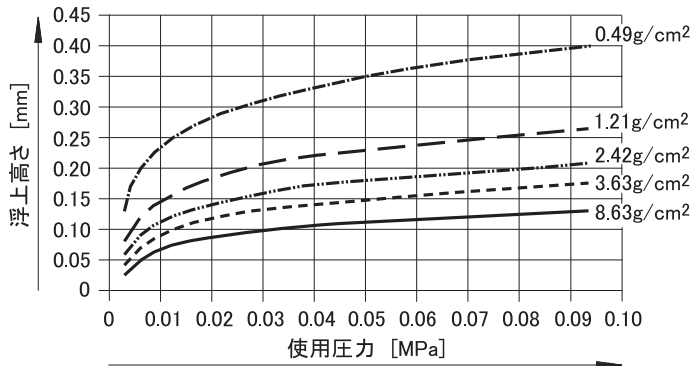
【基本仕様】

フレーム材質	アルミアルマイト処理	
表面材質	多孔質アルミ混合物(残留物なし)	
浮上高さ	[μm]	750
使用温度範囲	[$^{\circ}\text{C}$]	10~50
使用最高圧力	[MPa]	0.2
表面硬さ	[HV2]	110
騒音レベル	[dB]	29 ^{※1}
クリーンルームクラス	100(US規格 209E)	
使用エアクラス	2.4.1(ISO 8573-1)	
耐腐食性クラス	CRC2 ^{※2} (FN 940070)	
蒸発	なし(通常作動時)	
環境汚染	有害物質不使用	

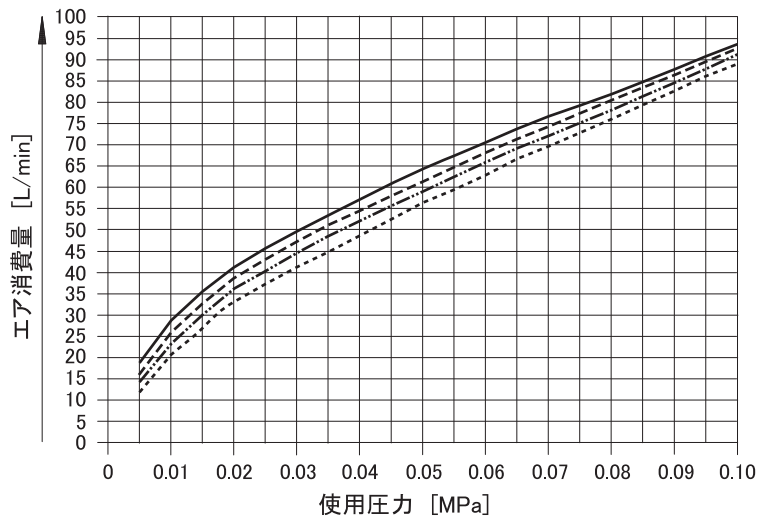
※1 使用圧力0.05MPa時1mの距離で測定

※2 中程度の耐腐食性、屋内使用で結露発生時保護可能
周囲大気にさらされる外部部品には予備的な表面処理が
要求される

【ワーク質量[g/cm²]ごとの使用圧力[MPa]における浮上高さ[mm]】



【各形式ごとの使用圧力[MPa]におけるエア消費量[L/min]】



— ATBT-500-SA
 - - - ATBT-300-SA
 - · - · ATBT-250-SA
 ····· ATBT-200-SA

非接触浮上搬送

エアベアリング

【用途とアプリケーション】

フラットパネル・太陽電池

- 最少限のエア消費量で最高クラスの精度を要求される大型基板の搬送工程に
- その他の産業
- 大型(フラット面)材料の非接触搬送と真空吸着による保持に

ー 主なアプリケーション

- ◆ コンベア
- ◆ ローダー/アンローダー
- ◆ バッファー
- ◆ タッチパネル製造装置
- ◆ センタリング
- ◆ 試験装置/テスト装置
- ◆ 太陽電池製造装置



● アプリケーション事例

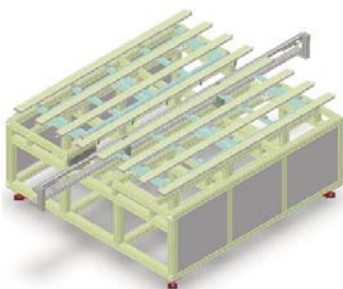
LEDパネル搬送



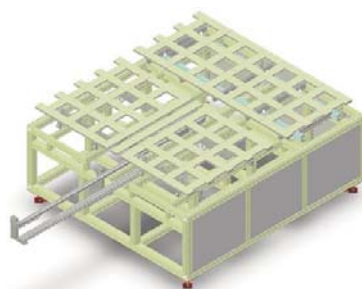
基板コンベア1



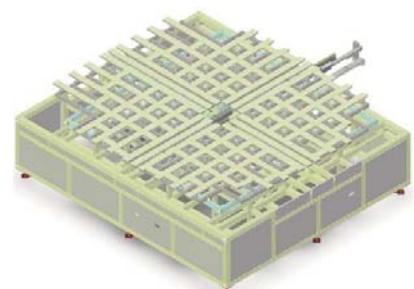
基板コンベア2



直線コンベア



払い出しコンベア

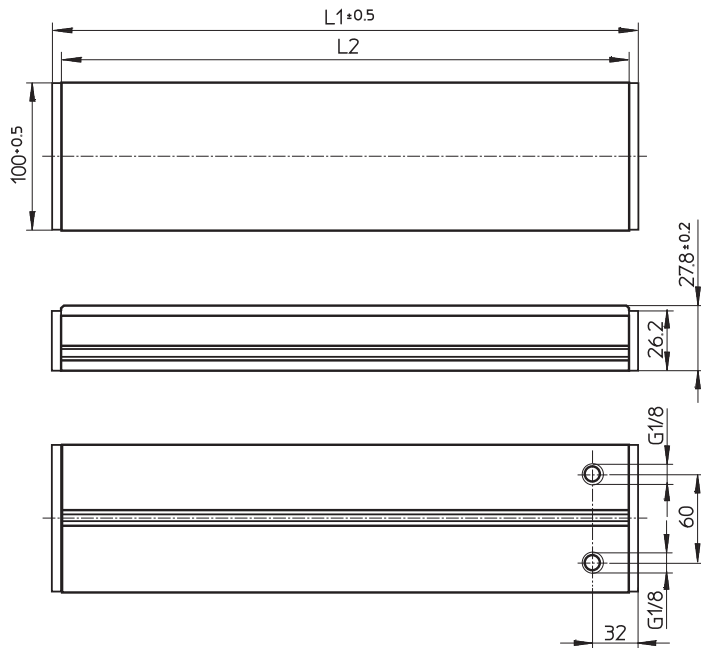


ターンコンベア

非接触浮上搬送

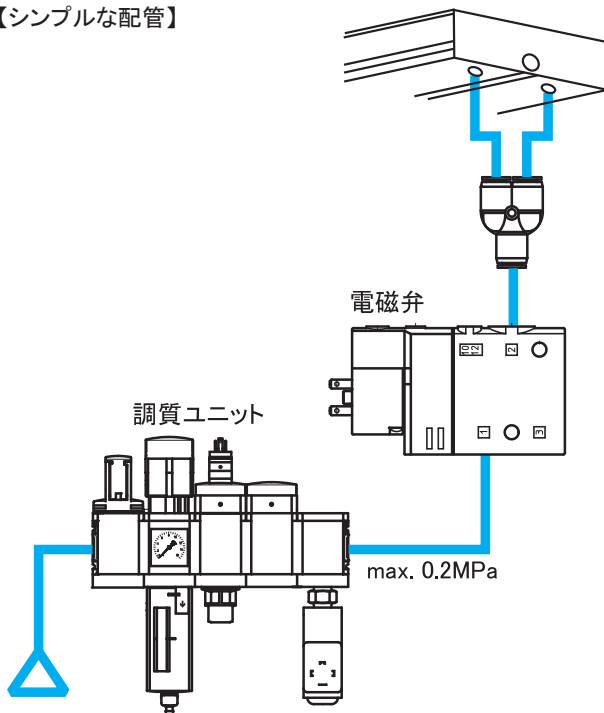
エアベアリング

【外形寸法図】



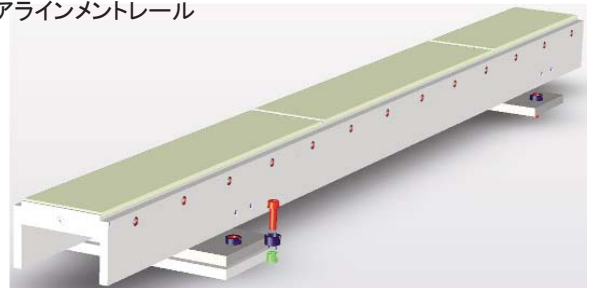
形式	L1	L2
ATBT-200-SA	200	194
ATBT-250-SA	250	244
ATBT-300-SA	300	294
ATBT-500-SA	500	494

【シンプルな配管】



【主なオプション】

- アラインメントレール



- 浮上高さ検出用ギャップセンサ SOPAシリーズ



フェスト株式会社

本社 横浜営業所

〒224-0025 横浜市都筑区早渕1-26-10

Tel. 045-593-5611 Fax 045-593-5678

大阪営業所

〒533-0033 大阪市東淀川区東中島1-18-27 新大阪丸ビル新館9階

Tel. 06-6320-3427 Fax 06-6320-3428

URL : www.festo.com/jp

E-mail : info_jp@festo.com