



フェストのCore product rangeは一般的なオートメーションタスクの80%をカバー可能です。

世界中で常に在庫
優れた品質を魅力的な価格でご提供
調達、保管の複雑性を低減

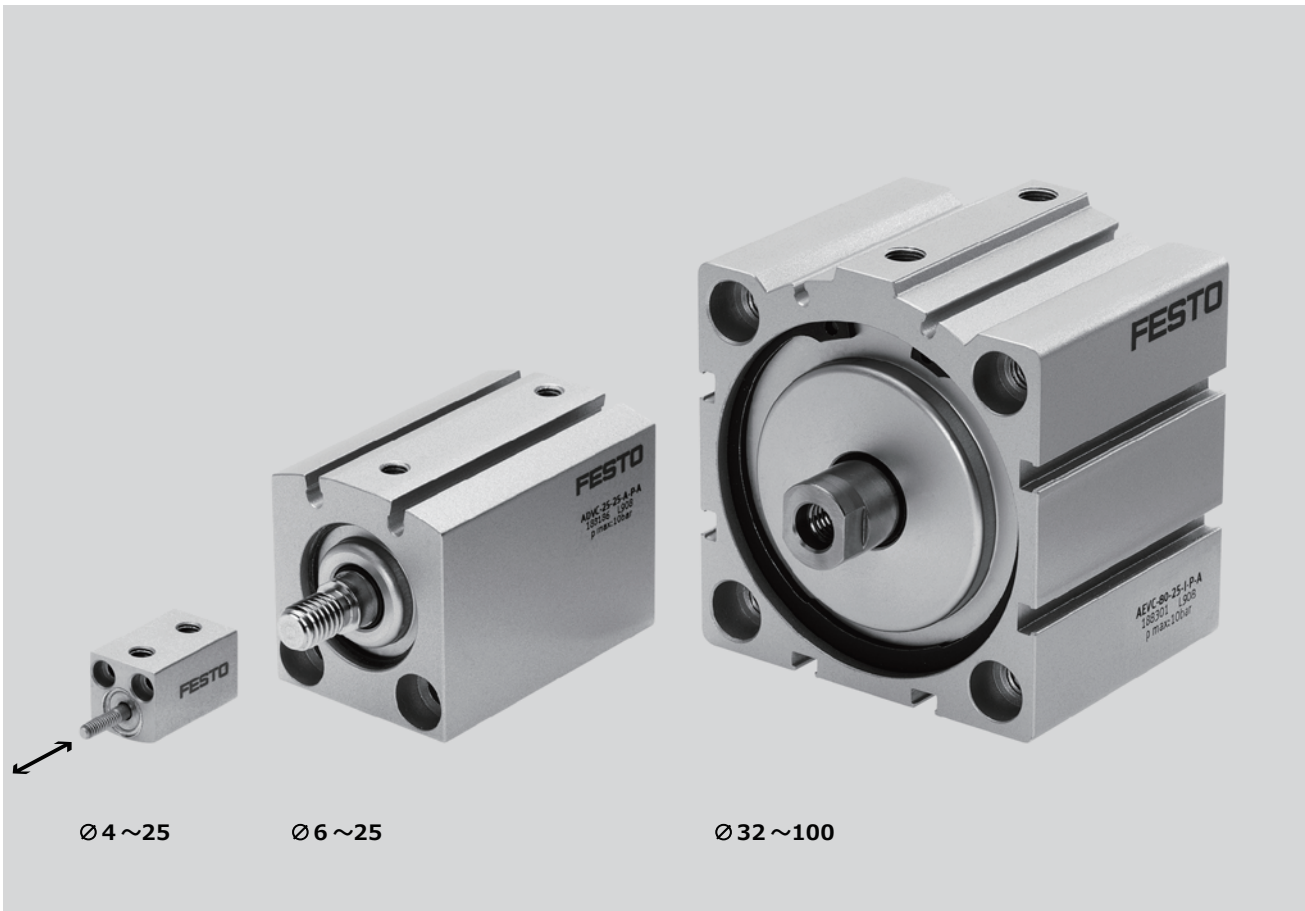
- ★ 受注後、24時間以内に出荷可能
2200以上の製品を世界中13のサービスセンターで在庫
- ☆ 在庫から5日以内に出荷可能
シリーズあたり6 x 10¹²タイプ以上の製品が世界中4つのサービスセンターで製造されています

Look for
the star!

薄型シリンダ ADVC/AEVC

特長

FESTO



∅ 4 ~ 25

∅ 6 ~ 25

∅ 32 ~ 100

説明

○ シリンダサイズ
4~100mm

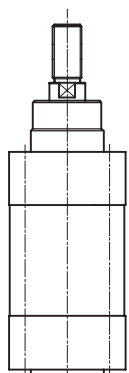
薄型シリンダはショートストロークでのクランプ作業（デバイスの保持など）に最適です。

特長：
 • 高い動的応答性
 • コンパクトなサイズで大きな締付力
 • 省スペース

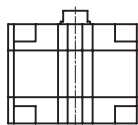
• 有接点または無接点近接スイッチ用の取付溝付
 • 取付穴パターンVDMA 24562準拠（∅32~100mm）

┃ ストローク
2.5~25mm

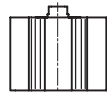
10mmストロークでの取付スペース比較



100%
規格シリンダDNC



45%
薄型シリンダADVU



33%
薄型シリンダADVC

スイッチ取付溝



SME/SMT-8用T溝



SME/SMT-10用C溝

薄型シリンダ ADVC/AEVC

型式コード

FESTO

ADVC - 6 - 5 - A - P - A

シリーズ	
ADVC	複動
AEVC	単動

シリンダサイズφ[mm]

ストローク[mm]

ロッド先端ねじ	
A	雄ねじ
I	雌ねじ
無記入	ねじなし


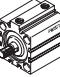
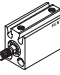



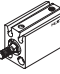
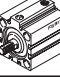
クッション	
P	ラバークッション

スイッチ用マグネット	
無記入	なし
A	内蔵

薄型シリンダ ADVC/AEVC

製品ラインナップ

FESTO

機能	バージョン	型式	シリンダサイズφ [mm]	ストローク [mm]	スイッチ用マグネット
複 動	スイッチ用マグネットなし				
		ADVC Ø4~25	4	2.5; 5	-
			6, 10, 12	5, 10	
			16, 20, 25	5, 10, 15, 20, 25	
		ADVC Ø32~100	32, 40	5, 10, 15, 20, 25	-
			50, 63, 80, 100	10, 15, 20, 25	
	スイッチ用マグネット内蔵				
		ADVC-__-A Ø6~25	6, 10, 12	5, 10	■
			16, 20, 25	5, 10, 15, 20, 25	
		ADVC-__-A Ø32~100	32, 40	5, 10, 15, 20, 25	■
50, 63, 80, 100			10, 15, 20, 25		
単 動	スイッチ用マグネットなし				
		AEVC Ø4~25	4	2.5; 5	-
			6, 10, 12	5, 10	
			16, 20, 25	5, 10, 25	
		AEVC Ø32~100	32	5, 10, 25	-
			40, 50, 63, 80, 100	10, 25	
	スイッチ用マグネット内蔵				
		AEVC-__-A Ø6~25	6, 10, 12	5, 10	■
			16, 20, 25	5, 10, 25	
		AEVC-__-A Ø32~100	32	5, 10, 25	■
40, 50, 63, 80, 100			10, 25		

薄型シリンダ ADVC/AEVC

製品ラインナップ

FESTO

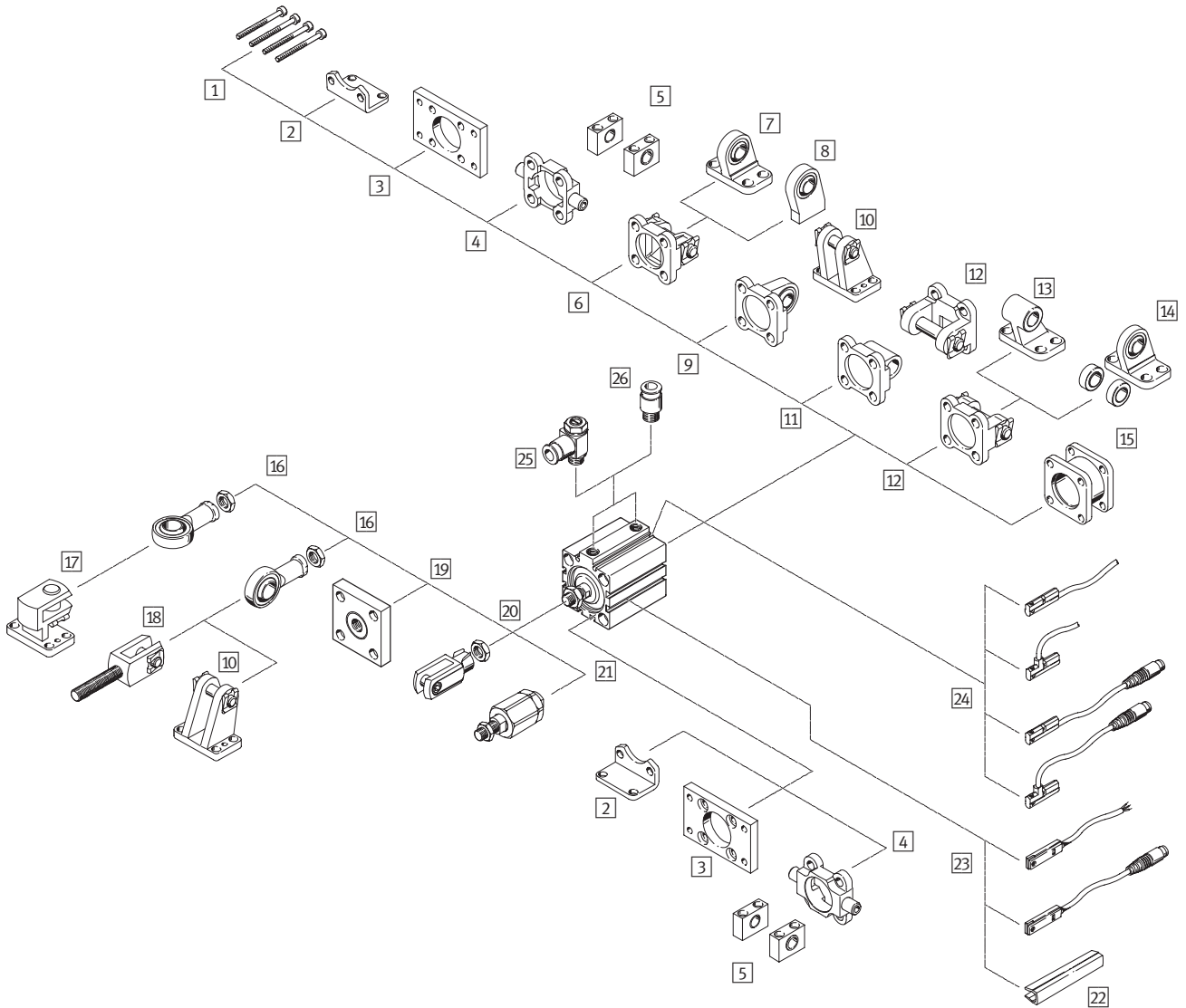
型 式	ロッド			クッション	→ページ
	雄ねじ	雌ねじ	先端ねじなし		
スイッチ用マグネットなし					
ADVC Ø4~25	■	■ Ø12~	■ Ø4~12	■	P.8
ADVC Ø32~100	■	■	-	■	P.8
スイッチ用マグネット内蔵					
ADVC-__-A Ø6~25	■	■ Ø12~	■ Ø6~12	■	P.16
ADVC-__-A Ø32~100	■	■	-	■	P.16
スイッチ用マグネットなし					
AEVC Ø4~25	■	■ Ø12~	■ Ø4~12	■	P.24
AEVC Ø32~100	■	■	-	■	P.24
スイッチ用マグネット内蔵					
AEVC-__-A Ø6~25	■	■ Ø12~	■ Ø6~12	■	P.31
AEVC-__-A Ø32~100	■	■	-	■	P.31

薄型シリンダ ADVC/AEVC

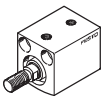
アクセサリ一覧

FESTO

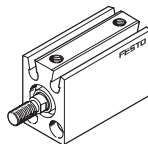
Ø32~100mm



Ø4~25mm
スイッチ用マグネットなし



Ø6~25mm
スイッチ用マグネット内蔵



薄型シリンダ ADVC/AEVC

アクセサリ一覧

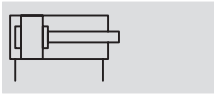
FESTO

アクセサリ		説明	シリンダサイズφ			→ページ/検索ワード
			4, 6, 12	10, 16~25	32~100	
①	取付ねじ	別売	■ DIN 84	■ DIN 912	■ DIN 912	-
①	取付ねじ (φ80, 100用)	別売	-	-	■	P.38, P.39, P.40, P.42 P.43, P.44, P.45
②	フット金具 HNC	ロッドカバーおよびヘッドカバー用	-	-	■	P.38
③	フランジ金具 FNC	ロッドカバーまたはヘッドカバー用	-	-	■	P.39
④	トラニオン金具 ZNCF	ロッドカバーまたはヘッドカバー用	-	-	■	P.40
⑤	トラニオンブラケット LNZG	-	-	-	■	P.41
⑥	2山クレビス SNC	ヘッドカバー用	-	-	■	P.42
⑦	クレビスフット LSNG	球面軸受け付	-	-	■	P.46
⑧	クレビスフット LSNSG	溶接、球面軸受け付	-	-	■	P.46
⑨	1山クレビス SNCS	ヘッドカバー用、球面ロッドカバー付	-	-	■	P.44
⑩	クレビスフット LBG	-	-	-	■	P.46
⑪	1山クレビス SNCL	ヘッドカバー用	-	-	■	P.45
⑫	2山クレビス SNCB	ヘッドカバー用	-	-	■	P.43
⑬	クレビスフット LNG	-	-	-	■	P.46
⑭	クレビスフット LSN	球面軸受け付	-	-	■	P.46
⑮	アダプタキット DPNC	多位置シリンダを構成用、同径のシリンダを 2台連結	-	-	■	P.37
⑯	ロッドアイ SGS	球面軸受け付	-	■	■	P.47
⑰	クレビスフット LQG	-	-	■	■	P.46
⑱	2山ナックル SGA	雄ねじ	-	-	■	P.47
⑲	フランジカバー KSG	ロッドの芯ずれ補正用	-	-	■	P.47
⑳	2山ナックル SG	1つの平面内でシリンダの回転運動が可能	-	■	■	P.47
㉑	フレキシコブラ FK	半径方向および角度の芯ずれを補正	■ φ12	■	■	P.47
㉒	溝カバー ABP-5-S	スイッチのケーブルと取付溝の保護	-	-	■	P.48
㉓	近接スイッチ SME/SMT-8	シリンダチューブの溝に収納可能	-	-	■	P.48
㉔	近接スイッチ SME/SMT-10	シリンダチューブの溝に収納可能	-	■	■	P.49
㉕	スピードコントローラ GRLA	シリンダの速度調整	■	■	■	P.49
㉖	ワンタッチコネクタ QS	外径基準エアチューブ接続用	■	■	■	qs

薄型シリンダ ADVC

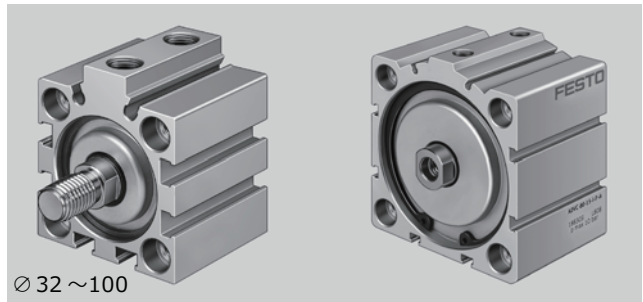
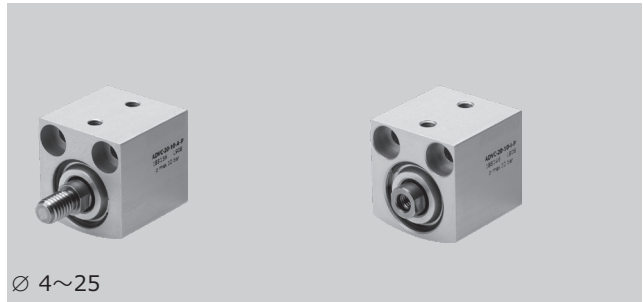
テクニカルデータ：複動，マグネットなし

FESTO



- \varnothing - シリンダサイズ
4~100mm

- | - ストローク
2.5~25mm



基本仕様													
シリンダサイズ∅	4	6	10	12	16	20	25	32	40	50	63	80	100
エア接続ポート	M3	M3	M5	M5	M5	M5	M5	G1/8	G1/8	G1/8	G1/8	G1/8	G1/4
ロッド先端雌ねじ	-	-	-	■	■	■	■	■	■	■	■	■	■
ロッド先端雄ねじ	■	■	■	■	■	■	■	■	■	■	■	■	■
ロッド先端ねじなし	■	■	■	■	-	-	-	-	-	-	-	-	-
作動流体	ろ過圧縮空気（調質クラスISO 8573-1:2010[7:4:4]）												
作動流体について	給油または無給油（給油の場合は常時給油）												
デザイン	ピストン ロッド												
クッション	ラバークッション												
取付方法	取付穴							取付穴					
	-							アクセサリ					
取付姿勢	任意												

使用条件													
シリンダサイズ∅	4	6	10	12	16	20	25	32	40	50	63	80	100
使用圧力範囲 [MPa]	0.2~0.8	0.15~0.8	0.1~0.8	0.1~1.0				0.06~1.0					
使用周囲温度範囲 [°C]	-20~+80												
CRCクラス ¹⁾	1												

1) 耐腐食クラス=Corrosion Resistance Class (Festo standard FN 940070)

CRC1：軽度の保護カバーで覆われている部品、外部から目視できない箇所、稼働中は内部に収まっている部品（ドライブシャフトなど）に適用される。

薄型シリンダ ADVC

テクニカルデータ：複動, マグネットなし

FESTO

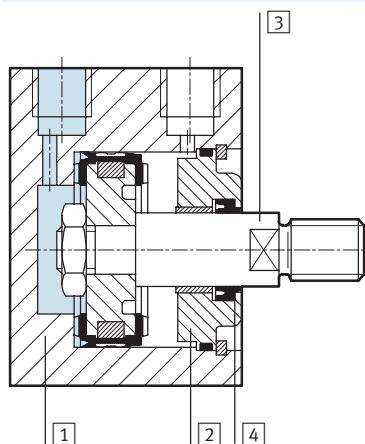
推力[N]と衝撃エネルギー[J]													
シリンダサイズφ	4	6	10	12	16	20	25	32	40	50	63	80	100
使用圧力0.6MPa時の理論推力（押し側）	7.5	17	47	68	121	189	295	483	754	1178	1870	3016	4712
使用圧力0.6MPa時の理論推力（引き側）	5.7	13	40	51	91	141	247	415	686	1056	1750	2847	4418
終端位置への許容衝突エネルギー	0.003	0.005	0.03	0.06	0.10	0.14	0.18	0.26	0.36	0.60	0.64	0.90	1.20

製品質量[g]													
ストローク[mm]	シリンダサイズφ												
	4	6	10	12	16	20	25	32	40	50	63	80	100
2.5	4	-	-	-	-	-	-	-	-	-	-	-	-
5	4.5	12.5	23	34	68	112	135	280	350	-	-	-	-
10	-	16	26	42	76	124	150	300	380	470	600	1570	2480
15	-	-	-	-	84	136	165	320	410	505	650	1655	2570
20	-	-	-	-	92	148	180	340	440	540	700	1740	2660
25	-	-	-	-	100	160	195	360	470	575	750	1825	2750

可動部質量[g]													
ストローク[mm]	シリンダサイズφ												
	4	6	10	12	16	20	25	32	40	50	63	80	100
2.5	0.2	-	-	-	-	-	-	-	-	-	-	-	-
5	0.25	1.2	2.8	6.6	11	22	27	46	69	-	-	-	-
10	-	1.5	3.3	7.7	13	25	30	51	74	127	178	339	719
15	-	-	-	-	15	28	33	56	79	135	186	351	739
20	-	-	-	-	17	31	36	61	84	143	194	363	759
25	-	-	-	-	19	34	39	66	89	151	202	375	779

材質

断面構造図



薄型シリンダ	φ4	φ6~100
① シリンダチューブ	アルミアルマイト処理	アルミアルマイト処理
② カバーキャップ	アルミアルマイト処理	アルミアルマイト処理
③ ロッド	アルミアルマイト処理	ステンレス
④ ロッドパッキン	ニトリルゴム	ポリウレタン
材質	銅およびPTFE不使用	銅およびPTFE不使用

薄型シリンダ ADVC

テクニカルデータ：複動，マグネットなし

FESTO

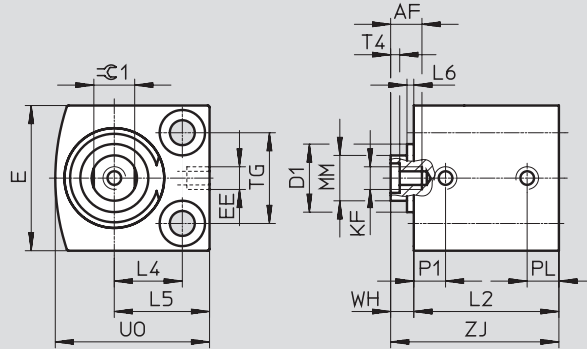
外形寸法図

CADデータのダウンロード→www.festo.jp

∅4~25mm

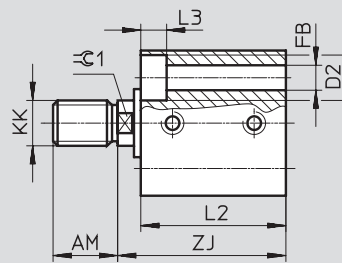
ADVC-__-I-P

ロッド先端雌ねじ



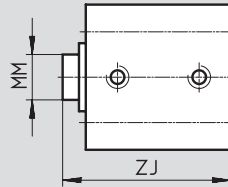
ADVC-__-A-P

ロッド先端雄ねじ



ADVC-__-P

ロッド先端ねじなし



注記

∅ 4mm

最大ねじ込み深さ3mm、最大締付トルク0.7Nmを超えないようにしてください。

∅ 10mm

公差により、ロッドカバーがmax.0.65mm突出することがあります。

∅ 12mm

公差により、ロッドカバーがmax.0.35mm突出することがあります。

1) ∅4, 6, 10時切り落としなし

薄型シリンダ ADVC

テクニカルデータ：複動，マグネットなし

FESTO

∅ [mm]	ストローク [mm]	AF min.	AM -0.5	D1 ∅ max.	D2 ∅	E max.	EE	FB ∅	KF	KK	L2 +0.2	L3
4	2.5	-	6	-	3.3 ^{+0.1}	10	M3	1.8	-	M2	13	1.8
	5										15.5	
6	5	-	6	-	5 ^{+0.1}	13	M3	2.9	-	M3	16	2.9
	10										21	
10	5	-	8	7.5	5.8 ^{+0.1}	18	M5	3.4	-	M4	21	3.4
	10										24	
12	5	8	8	10.7	6 _{H13}	20	M5	3.4	M3	M5	23	3.4
	10										28	
16	5	10	12	-	8 _{H13}	25	M5	4.5	M4	M6	23	4.6
	10										28	
	15										33	
	20										38	
	25										43	
20	5	12	12	-	10 _{H13}	32	M5	5.5	M5	M8	27	5.7
	10										32	
	15										37	
	20										42	
	25										47	
25	5	12	12	-	10 _{H13}	38	M5	5.5	M5	M8	27.5	5.7
	10										32.5	
	15										37.5	
	20										42.5	
	25										47.5	

∅ [mm]	ストローク [mm]	L4	L5	L6 max.	MM ∅	P1	PL	T4	TG ±0.1	UO max.	WH	ZJ ±0.8	≒±1
4	2.5	4	6.5	-	2	3.7	3.2	-	5.8	10	1	14	-
	5											16.5	
6	5	6	9	-	3	4.7	3	-	7	14	1	17	-
	10											22	
10	5	8	11.5	0.7	4	5.2	5.2	-	11	19	1.5	22.5	-
	10					6	5.5					25.5	
12	5	9	13	0.4	6	5.75	5.75	1.5	13	22	4	27	5
	10					9	6					32	
16	5	11.5	16.5	-	8	6	6	2	15	27	4	27	7
	10					32							
	15					37							
	20					42							
	25					47							
20	5	15	21	-	10	7.5	7	2	20	34	5	32	9
	10					37							
	15					42							
	20					47							
	25					52							
25	5	15.5	21.5	-	10	8	6.5	2	26	37	5	32.5	9
	10					37.5							
	15					42.5							
	20					47.5							
	25					52.5							

薄型シリンダ ADVC

テクニカルデータ：複動，マグネットなし

FESTO

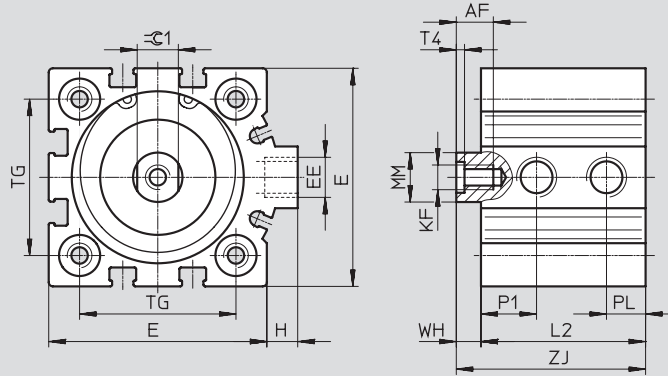
外形寸法図

CADデータのダウンロード→www.festo.jp

∅32～100mm

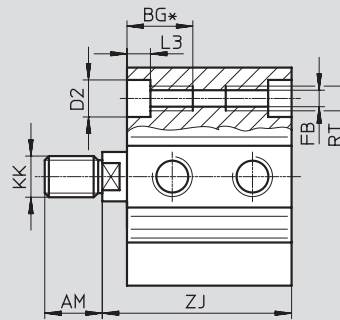
ADVC-__-I-P

ロッド先端雌ねじ



ADVC-__-A-P**

ロッド先端雄ねじ



∅	AF	AM	BG*	D2	E	EE	FB	H	KF	KK
[mm]	min.	-0.5	min.	∅ F9	max.		∅			
32	12	14	21.7	9	45	G1/8	5.2	7	M6	M10x1.25
40	12	14	21.7	9	53.5	G1/8	5.2	7	M6	M10x1.25
50	16	16	22.8	11	63.5	G1/8	6.8	7	M8	M12x1.25
63	16	16	22.8	11	75	G1/8	6.8	7.5	M8	M12x1.25
80	20	22	25	14	93	G1/8	8.5	7	M10	M16x1.5
100	24	28	25	14	113	G1/4	8.5	13	M12	M20x1.5

* ねじ全長

** ロッドねじ用ナット付属

薄型シリンダ ADVC

テクニカルデータ：複動，マグネットなし

FESTO


∅	ストローク	L2	L3	MM ∅	P1	PL	RT	T4	TG	WH	ZJ	≒C1
[mm]	[mm]	+0.2							±0.1		±0.8	
32	5	34	5.7	12	9	8.5	M6	2.6	32.5	6	40	10
	10	39									45	
	15	44									50	
	20	49									55	
	25	54									60	
40	5	34.5	5.7	12	11	9	M6	2.6	38	6	40.5	10
	10	39.5									45.5	
	15	44.5									50.5	
	20	49.5									55.5	
	25	54.5									60.5	
50	10	38	6.8	16	11.3	9.5	M8	3.3	46.5	8	46	13
	15	43									51	
	20	48									56	
	25	53									61	
63	10	45	6.8	16	12.5	11.5	M8	3.3	56.5	8	53	13
	15	50									58	
	20	55									63	
	25	60									68	
80	10	50	9	20	15	15	M10	4.7	72	8	58	17
	15	55									63	
	20	60									68	
	25	65									73	
100	10	59	9	25	16.5	19	M10	6.1	89	10	69	22
	15	64									74	
	20	69									79	
	25	74									84	


薄型シリンダ ADVC

テクニカルデータ：複動，マグネットなし

FESTO

★Core product range

型式データ						
型 式	シリンダ サイズの [mm]	ストローク [mm]	ロッド 雄ねじ		ロッド 雌ねじ	
			製品番号	型 式	製品番号	型 式
	12	5	★188094	ADVC-12-5-A-P	★188090	ADVC-12-5-I-P
		10	★188095	ADVC-12-10-A-P	★188091	ADVC-12-10-I-P
	16	5	★188123	ADVC-16-5-A-P	★188113	ADVC-16-5-I-P
		10	★188124	ADVC-16-10-A-P	★188114	ADVC-16-10-I-P
		15	★188125	ADVC-16-15-A-P	★188115	ADVC-16-15-I-P
		20	★188126	ADVC-16-20-A-P	★188116	ADVC-16-20-I-P
		25	★188127	ADVC-16-25-A-P	★188117	ADVC-16-25-I-P
	20	5	★188155	ADVC-20-5-A-P	★188145	ADVC-20-5-I-P
		10	★188156	ADVC-20-10-A-P	★188146	ADVC-20-10-I-P
		15	★188157	ADVC-20-15-A-P	★188147	ADVC-20-15-I-P
		20	★188158	ADVC-20-20-A-P	★188148	ADVC-20-20-I-P
		25	★188159	ADVC-20-25-A-P	★188149	ADVC-20-25-I-P
	25	5	★188187	ADVC-25-5-A-P	★188177	ADVC-25-5-I-P
		10	★188188	ADVC-25-10-A-P	★188178	ADVC-25-10-I-P
		15	★188189	ADVC-25-15-A-P	★188179	ADVC-25-15-I-P
		20	★188190	ADVC-25-20-A-P	★188180	ADVC-25-20-I-P
		25	★188191	ADVC-25-25-A-P	★188181	ADVC-25-25-I-P

型式データ						
型 式	シリンダ サイズの [mm]	ストローク [mm]	ロッド 雄ねじ		ロッド 雌ねじ	
			製品番号	型 式	製品番号	型 式
	32	5	★188219	ADVC-32-5-A-P	★188209	ADVC-32-5-I-P
		10	★188220	ADVC-32-10-A-P	★188210	ADVC-32-10-I-P
		15	★188221	ADVC-32-15-A-P	★188211	ADVC-32-15-I-P
		20	★188222	ADVC-32-20-A-P	★188212	ADVC-32-20-I-P
		25	★188223	ADVC-32-25-A-P	★188213	ADVC-32-25-I-P
	40	5	★188247	ADVC-40-5-A-P	★188237	ADVC-40-5-I-P
		10	★188248	ADVC-40-10-A-P	★188238	ADVC-40-10-I-P
		15	★188249	ADVC-40-15-A-P	★188239	ADVC-40-15-I-P
		20	★188250	ADVC-40-20-A-P	★188240	ADVC-40-20-I-P
		25	★188251	ADVC-40-25-A-P	★188241	ADVC-40-25-I-P
	50	10	★188272	ADVC-50-10-A-P	★188264	ADVC-50-10-I-P
		15	★188273	ADVC-50-15-A-P	★188265	ADVC-50-15-I-P
		20	★188274	ADVC-50-20-A-P	★188266	ADVC-50-20-I-P
		25	★188275	ADVC-50-25-A-P	★188267	ADVC-50-25-I-P
	63	10	★188296	ADVC-63-10-A-P	★188288	ADVC-63-10-I-P
		15	★188297	ADVC-63-15-A-P	★188289	ADVC-63-15-I-P
		20	★188298	ADVC-63-20-A-P	★188290	ADVC-63-20-I-P
		25	★188299	ADVC-63-25-A-P	★188291	ADVC-63-25-I-P

Festo core product range


★受注後、24時間以内に出荷可能

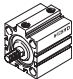
☆在庫から5日以内に出荷可能

薄型シリンダ ADVC

テクニカルデータ：複動，マグネットなし

FESTO

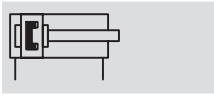
型式データ						
型 式	シリンダ サイズの [mm]	ストローク [mm]	ロッド 雄ねじ		ロッド 先端ねじなし	
			製品番号	型 式	製品番号	型 式
	4	2.5	188054	ADVC-4-2.5-A-P	526897	ADVC-4-2.5-P
		5	188055	ADVC-4-5-A-P	526898	ADVC-4-5-P
	6	5	188066	ADVC-6-5-A-P	526899	ADVC-6-5-P
		10	188067	ADVC-6-10-A-P	526900	ADVC-6-10-P
	10	5	188078	ADVC-10-5-A-P	526903	ADVC-10-5-P
		10	188079	ADVC-10-10-A-P	526904	ADVC-10-10-P
	12	5	-	-	530568	ADVC-12-5-P
		10	-	-	530569	ADVC-12-10-P

型式データ						
型 式	シリンダ サイズの [mm]	ストローク [mm]	ロッド 雄ねじ		ロッド 雌ねじ	
			製品番号	型 式	製品番号	型 式
	80	10	188320	ADVC-80-10-A-P	188312	ADVC-80-10-I-P
		15	188321	ADVC-80-15-A-P	188313	ADVC-80-15-I-P
		20	188322	ADVC-80-20-A-P	188314	ADVC-80-20-I-P
		25	188323	ADVC-80-25-A-P	188315	ADVC-80-25-I-P
	100	10	188344	ADVC-100-10-A-P	188336	ADVC-100-10-I-P
		15	188345	ADVC-100-15-A-P	188337	ADVC-100-15-I-P
		20	188346	ADVC-100-20-A-P	188338	ADVC-100-20-I-P
		25	188347	ADVC-100-25-A-P	188339	ADVC-100-25-I-P

薄型シリンダ ADVC

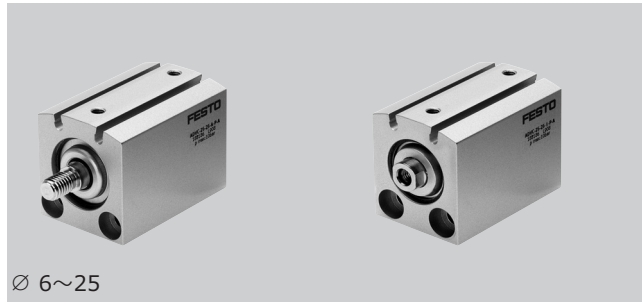
テクニカルデータ：複動，マグネット内蔵

FESTO

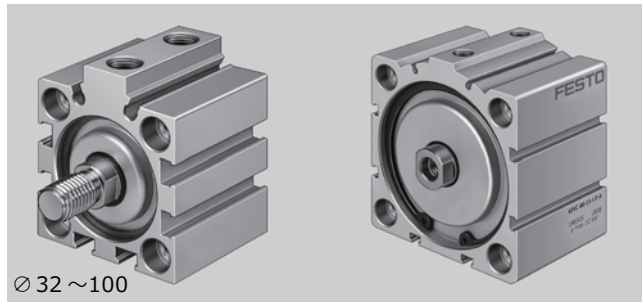


○ シリンダサイズ
6~100mm

┆ ストローク
5~25mm



Ø 6~25



Ø 32~100

基本仕様												
シリンダサイズØ	6	10	12	16	20	25	32	40	50	63	80	100
エア接続ポート	M3	M5	M5	M5	M5	M5	G1/8	G1/8	G1/8	G1/8	G1/8	G1/4
ロッド先端雌ねじ	-	-	■	■	■	■	■	■	■	■	■	■
ロッド先端雄ねじ	■	■	■	■	■	■	■	■	■	■	■	■
ロッド先端ねじなし	■	■	■	-	-	-	-	-	-	-	-	-
作動流体	ろ過圧縮空気（調質クラスISO 8573-1:2010[7:4:4]）											
作動流体について	給油または無給油（給油の場合は常時給油）											
デザイン	ピストン ロッド											
クッション	ラバークッション											
スイッチ用マグネット	内蔵											
取付方法	取付穴						取付穴					
	-						アクセサリ					
取付姿勢	任意											

使用条件												
シリンダサイズØ	6	10	12	16	20	25	32	40	50	63	80	100
使用圧力範囲 [MPa]	0.15~0.8	0.1~0.8	0.1~1.0				0.06~1.0					
使用周囲温度範囲 [°C]	-20~+80（スイッチ使用時にはスイッチの使用温度範囲にも注意のこと）											
CRCクラス ¹⁾	1											

1) 耐腐食クラス=Corrosion Resistance Class（Festo standard FN 940070）

CRC1：軽度の保護カバーで覆われている部品、外部から目視できない箇所、稼働中は内部に収まっている部品（ドライブシャフトなど）に適用される。

薄型シリンダ ADVC

テクニカルデータ：複動，マグネット内蔵

FESTO

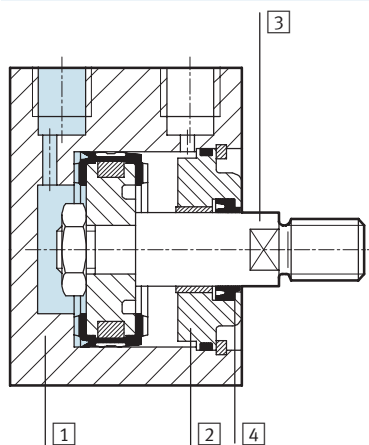
推力[N]と衝撃エネルギー[J]												
シリンダサイズφ	6	10	12	16	20	25	32	40	50	63	80	100
使用圧力0.6MPa時の理論推力（押し側）	17	47	68	121	189	295	483	754	1178	1870	3016	4712
使用圧力0.6MPa時の理論推力（引き側）	13	40	51	91	141	247	415	686	1056	1750	2847	4418
終端位置への許容衝突エネルギー	0.005	0.03	0.06	0.10	0.14	0.18	0.26	0.36	0.60	0.64	0.90	1.20

製品質量[g]												
ストローク[mm]	シリンダサイズφ											
	6	10	12	16	20	25	32	40	50	63	80	100
5	20	37	70	98	162	195	320	460	-	-	-	-
10	23	45	79	106	174	210	340	490	630	710	1940	2970
15	-	-	-	114	186	225	360	520	665	760	2025	3060
20	-	-	-	122	198	240	380	550	700	810	2110	3150
25	-	-	-	130	210	255	400	580	735	860	2195	3240

可動部質量[g]												
ストローク[mm]	シリンダサイズφ											
	6	10	12	16	20	25	32	40	50	63	80	100
5	1.7	3.2	8.5	15	26	32	50	66	-	-	-	-
10	2	3.7	9.6	17	29	35	55	71	116	158	289	555
15	-	-	-	19	32	38	60	76	124	166	301	575
20	-	-	-	21	35	41	65	81	132	174	313	595
25	-	-	-	23	38	44	70	86	140	182	325	615

材質

断面構造図



薄型シリンダ		
①	シリンダチューブ	アルミアルマイト処理
②	カバーキャップ	アルミアルマイト処理
③	ロッド	ステンレス
④	ロッドパッキン	ポリウレタン
材質		銅およびPTFE不使用

薄型シリンダ ADVC

テクニカルデータ：複動，マグネット内蔵

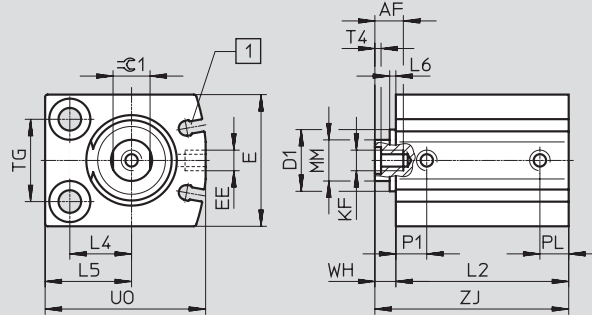
外形寸法図

CADデータのダウンロード→www.festo.jp

∅6~25mm

ADVC-__-I-P-A

ロッド先端雌ねじ



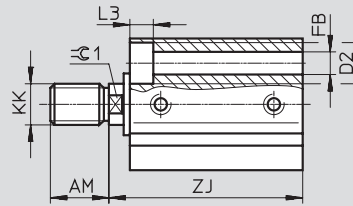
注記

∅ 10mm
公差により、ロッドカバーが max.0.65mm突出することがあります。

∅ 12mm
公差により、ロッドカバーが max.0.35mm突出することがあります。

ADVC-__-A-P-A

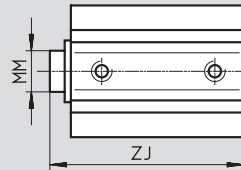
ロッド先端雄ねじ



1) ∅6, 10時切り落としなし

ADVC-__-P-A

ロッド先端ねじなし



1) 近接スイッチSME/SMT-10 取付溝

∅	ストローク	AF	AM	D1	D2	E	EE	FB	KF	KK	L2	L3
[mm]	[mm]	min.	-0.5	∅ max.	∅	max.		∅			+0.2	
6	5	-	6	-	5+0.1	16	M3	2.9	-	M3	25.5	2.9
	10										30.5	
10	5	-	8	7.5	5.8+0.1	21	M5	3.4	-	M4	27	3.4
	10										32	
12	5	8	8	10.7	6H13	24	M5	3.4	M3	M5	36	3.4
	10										41	
16	5	10	12	-	8H13	28	M5	4.5	M4	M6	35	4.6
	10										40	
	15										45	
	20										50	
	25										55	
20	5	12	12	-	10H13	32	M5	5.5	M5	M8	37	5.7
	10										42	
	15										47	
	20										52	
	25										57	
25	5	12	12	-	10H13	38	M5	5.5	M5	M8	37	5.7
	10										42	
	15										47	
	20										52	
	25										57	

薄型シリンダ ADVC

テクニカルデータ：複動，マグネット内蔵

FESTO

∅	ストローク	L4	L5	L6	MM	P1	PL	T4	TG	UO	WH	ZJ	≒C1
[mm]	[mm]			max.	∅				±0.1	max.		±0.8	
6	5	5	8	-	3	5.2	3	-	10	16	1	26.5	-
	10											31.5	
10	5	7	10.5	0.7	4	6	6	-	14	22	1.5	28.5	-
	10											33.5	
12	5	8	12	0.4	6	7	6	1.5	16	26	4	40	5
	10											45	
16	5	12	17	-	8	8	6	2	18	32	4	39	7
	10											44	
	15											49	
	20											54	
	25											59	
20	5	15	21	-	10	7.5	7	2	20	39	5	42	9
	10											47	
	15											52	
	20											57	
	25											62	
25	5	15.5	21.5	-	10	10	6	2	26	42	5	42	9
	10											47	
	15											52	
	20											57	
	25											62	

薄型シリンダ ADVC

テクニカルデータ：複動, マグネット内蔵

FESTO

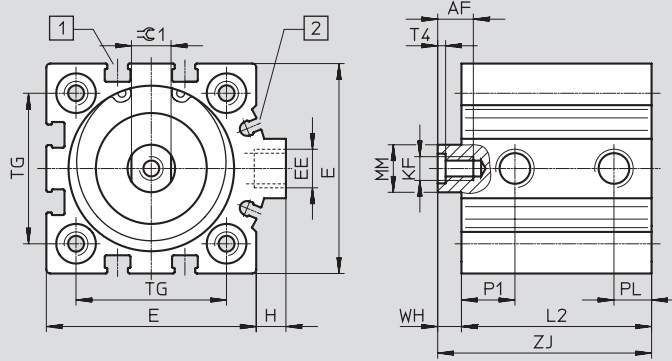
外形寸法図

CADデータのダウンロード→www.festo.jp

∅32~100mm

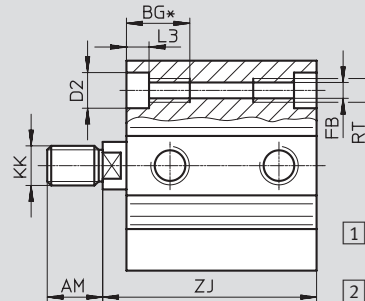
ADVC-__-I-P-A

ロッド先端雌ねじ



ADVC-__-A-P-A**

ロッド先端雄ねじ



- 1 近接スイッチSME/SMT-8
取付溝
- 2 近接スイッチSME/SMT-10
取付溝

∅	AF	AM	BG*	D2	E	EE	FB	H	KF	KK
[mm]	min.	-0.5	min.	∅ F9	max.		∅			
32	12	14	21.7	9	45	G1/8	5.2	7	M6	M10x1.25
40	12	14	21.7	9	53.5	G1/8	5.2	7	M6	M10x1.25
50	16	16	22.8	11	63.5	G1/8	6.8	7	M8	M12x1.25
63	16	16	22.8	11	75	G1/8	6.8	7.5	M8	M12x1.25
80	20	22	25	14	93	G1/8	8.5	7	M10	M16x1.5
100	24	28	25	14	113	G1/4	8.5	13	M12	M20x1.5

* ねじ全長

** ロッドねじ用ナット付属

薄型シリンダ ADVC

テクニカルデータ：複動, マグネット内蔵

FESTO

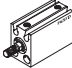
∅	ストローク	L2	L3	MM ∅	P1	PL	RT	T4	TG	WH	ZJ	≈±1
[mm]	[mm]	+0.2							±0.1		±0.8	
32	5	38	5.7	12	9	8.5	M6	2.6	32.5	6	44	10
	10	43									49	
	15	48									54	
	20	53									59	
	25	58									64	
40	5	43	5.7	12	13.5	9.5	M6	2.6	38	6	49	10
	10	48									54	
	15	53									59	
	20	58									64	
	25	63									69	
50	10	48	6.8	16	11.3	9.5	M8	3.3	46.5	8	56	13
	15	53									61	
	20	58									66	
	25	63									71	
63	10	51	6.8	16	12.5	10.5	M8	3.3	56.5	8	59	13
	15	56									64	
	20	61									69	
	25	66									74	
80	10	59	9	20	15	8.5	M10	4.7	72	8	67	17
	15	64									72	
	20	69									77	
	25	74									82	
100	10	68	9	25	16.5	10.5	M10	6.1	89	10	78	22
	15	73									83	
	20	78									88	
	25	83									93	


薄型シリンダ ADVC

テクニカルデータ：複動，マグネット内蔵

FESTO

★コア製品レンジ

型式データ						
型 式	シリンダ サイズの [mm]	ストローク [mm]	ロッド 雄ねじ		ロッド 雌ねじ	
			製品番号	型 式	製品番号	型 式
	12	5	★188092	ADVC-12-5-A-P-A	★188088	ADVC-12-5-I-P-A
		10	★188093	ADVC-12-10-A-P-A	★188089	ADVC-12-10-I-P-A
	16	5	★188118	ADVC-16-5-A-P-A	★188108	ADVC-16-5-I-P-A
		10	★188119	ADVC-16-10-A-P-A	★188109	ADVC-16-10-I-P-A
		15	★188120	ADVC-16-15-A-P-A	★188110	ADVC-16-15-I-P-A
		20	★188121	ADVC-16-20-A-P-A	★188111	ADVC-16-20-I-P-A
		25	★188122	ADVC-16-25-A-P-A	★188112	ADVC-16-25-I-P-A
	20	5	★188150	ADVC-20-5-A-P-A	★188140	ADVC-20-5-I-P-A
		10	★188151	ADVC-20-10-A-P-A	★188141	ADVC-20-10-I-P-A
		15	★188152	ADVC-20-15-A-P-A	★188142	ADVC-20-15-I-P-A
		20	★188153	ADVC-20-20-A-P-A	★188143	ADVC-20-20-I-P-A
		25	★188154	ADVC-20-25-A-P-A	★188144	ADVC-20-25-I-P-A
	25	5	★188182	ADVC-25-5-A-P-A	★188172	ADVC-25-5-I-P-A
		10	★188183	ADVC-25-10-A-P-A	★188173	ADVC-25-10-I-P-A
		15	★188184	ADVC-25-15-A-P-A	★188174	ADVC-25-15-I-P-A
		20	★188185	ADVC-25-20-A-P-A	★188175	ADVC-25-20-I-P-A
		25	★188186	ADVC-25-25-A-P-A	★188176	ADVC-25-25-I-P-A

型式データ						
型 式	シリンダ サイズの [mm]	ストローク [mm]	ロッド 雄ねじ		ロッド 雌ねじ	
			製品番号	型 式	製品番号	型 式
	32	5	★188214	ADVC-32-5-A-P-A	★188204	ADVC-32-5-I-P-A
		10	★188215	ADVC-32-10-A-P-A	★188205	ADVC-32-10-I-P-A
		15	★188216	ADVC-32-15-A-P-A	★188206	ADVC-32-15-I-P-A
		20	★188217	ADVC-32-20-A-P-A	★188207	ADVC-32-20-I-P-A
		25	★188218	ADVC-32-25-A-P-A	★188208	ADVC-32-25-I-P-A
	40	5	★188242	ADVC-40-5-A-P-A	★188232	ADVC-40-5-I-P-A
		10	★188243	ADVC-40-10-A-P-A	★188233	ADVC-40-10-I-P-A
		15	★188244	ADVC-40-15-A-P-A	★188234	ADVC-40-15-I-P-A
		20	★188245	ADVC-40-20-A-P-A	★188235	ADVC-40-20-I-P-A
		25	★188246	ADVC-40-25-A-P-A	★188236	ADVC-40-25-I-P-A
	50	10	★188268	ADVC-50-10-A-P-A	★188260	ADVC-50-10-I-P-A
		15	★188269	ADVC-50-15-A-P-A	★188261	ADVC-50-15-I-P-A
		20	★188270	ADVC-50-20-A-P-A	★188262	ADVC-50-20-I-P-A
		25	★188271	ADVC-50-25-A-P-A	★188263	ADVC-50-25-I-P-A
	63	10	★188292	ADVC-63-10-A-P-A	★188284	ADVC-63-10-I-P-A
		15	★188293	ADVC-63-15-A-P-A	★188285	ADVC-63-15-I-P-A
		20	★188294	ADVC-63-20-A-P-A	★188286	ADVC-63-20-I-P-A
		25	★188295	ADVC-63-25-A-P-A	★188287	ADVC-63-25-I-P-A

Festo core product range

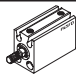
★受注後、24時間以内に出荷可能


☆在庫から5日以内に出荷可能

薄型シリンダ ADVC

テクニカルデータ：複動，マグネット内蔵

FESTO

型式データ						
型 式	シリンダ サイズの [mm]	ストローク [mm]	ロッド 雄ねじ		ロッド 先端ねじなし	
			製品番号	型 式	製品番号	型 式
	6	5	188064	ADVC-6-5-A-P-A	526901	ADVC-6-5-P-A
		10	188065	ADVC-6-10-A-P-A	526902	ADVC-6-10-P-A
	10	5	188076	ADVC-10-5-A-P-A	526905	ADVC-10-5-P-A
		10	188077	ADVC-10-10-A-P-A	526906	ADVC-10-10-P-A
	12	5	-	-	530572	ADVC-12-5-P-A
		10	-	-	530573	ADVC-12-10-P-A

型式データ						
型 式	シリンダ サイズの [mm]	ストローク [mm]	ロッド 雄ねじ		ロッド 雌ねじ	
			製品番号	型 式	製品番号	型 式
	80	10	188316	ADVC-80-10-A-P-A	188308	ADVC-80-10-I-P-A
		15	188317	ADVC-80-15-A-P-A	188309	ADVC-80-15-I-P-A
		20	188318	ADVC-80-20-A-P-A	188310	ADVC-80-20-I-P-A
		25	188319	ADVC-80-25-A-P-A	188311	ADVC-80-25-I-P-A
	100	10	188340	ADVC-100-10-A-P-A	188332	ADVC-100-10-I-P-A
		15	188341	ADVC-100-15-A-P-A	188333	ADVC-100-15-I-P-A
		20	188342	ADVC-100-20-A-P-A	188334	ADVC-100-20-I-P-A
		25	188343	ADVC-100-25-A-P-A	188335	ADVC-100-25-I-P-A

薄型シリンダ AEVC

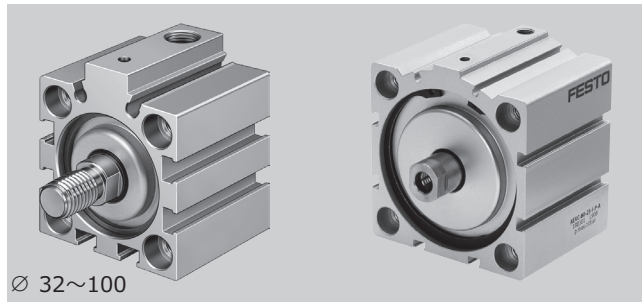
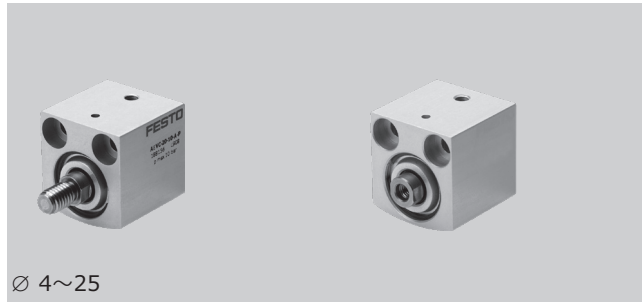
テクニカルデータ：単動，マグネットなし

FESTO



○ シリンダサイズ
4~100mm

┆ ストローク
2.5~25mm



基本仕様													
シリンダサイズφ	4	6	10	12	16	20	25	32	40	50	63	80	100
エア接続ポート	M3	M3	M5	M5	M5	M5	M5	G1/8	G1/8	G1/8	G1/8	G1/8	G1/4
ロッド先端雌ねじ	-	-	-	■	■	■	■	■	■	■	■	■	■
ロッド先端雄ねじ	■	■	■	■	■	■	■	■	■	■	■	■	■
ロッド先端ねじなし	■	■	■	■	-	-	-	-	-	-	-	-	-
作動流体	ろ過圧縮空気（調質クラスISO 8573-1:2010[7:4:4]）												
作動流体について	給油または無給油（給油の場合は常時給油）												
デザイン	ピストン ロッド												
クッション	ラバークッション												
取付方法	取付穴							取付穴					
	-							アクセサリ					
取付姿勢	任意												

使用条件													
シリンダサイズφ	4	6	10	12	16	20	25	32	40	50	63	80	100
使用圧力範囲 [MPa]	0.25~0.8	0.2~0.8	0.15~0.8	0.15~1.0				0.1~1.0					
使用周囲温度範囲 [°C]	-20~+80												
CRCクラス ¹⁾	1												

1) 耐腐食クラス = Corrosion Resistance Class (Festo standard FN 940070)

CRC1：軽度の保護カバーで覆われている部品、外部から目視できない箇所、稼働中は内部に収まっている部品（ドライブシャフトなど）に適用される。

薄型シリンダ AEVC

テクニカルデータ：単動，マグネットなし

FESTO

推力[N]と衝撃エネルギー[J]													
シリンダサイズφ	4	6	10	12	16	20	25	32	40	50	63	80	100
使用圧力0.6MPa時の理論推力（押し側）	5	11	41	59	105	170	270	450	700	1120	1800	2900	4500
使用圧力0.6MPa時の理論推力（引き側）	1	3	3	4	5	10 ₁	15	22	28	40	50	85	140
終端位置への許容衝突エネルギー	0.003	0.005	0.03	0.06	0.10	0.14	0.18	0.26	0.36	0.60	0.64	0.90	1.20

1) AEVC-20-5-__ = 5N

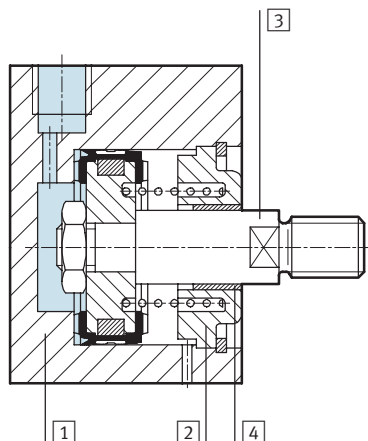
注記 摩擦力の大きさは、取付位置および関連する負荷のタイプによって異なります。単動シリンダはできる限り横荷重がない状態で作動させる必要があります。

製品質量[g]													
ストローク[mm]	シリンダサイズφ												
	4	6	10	12	16	20	25	32	40	50	63	80	100
2.5	3.7	-	-	-	-	-	-	-	-	-	-	-	-
5	4.5	12	17	24	60	85	130	220	-	-	-	-	-
10	-	18	24	40	80	130	160	290	370	410	490	1900	2850
25	-	-	-	-	150	200	250	400	560	680	770	2400	3500

可動部質量[g]													
ストローク[mm]	シリンダサイズφ												
	4	6	10	12	16	20	25	32	40	50	63	80	100
2.5	0.15	-	-	-	-	-	-	-	-	-	-	-	-
5	0.2	1	2	4.4	8	14	22	40	-	-	-	-	-
10	-	1.4	2.6	6.9	11	21	25	48	65	105	157	327	678
25	-	-	-	-	19	32	37	62	83	140	191	365	739

材質

断面構造図



薄型シリンダ	φ4	φ6~100
① シリンダチューブ	アルミアルマイト処理	アルミアルマイト処理
② カバーキャップ	アルミアルマイト処理	アルミアルマイト処理
③ ロッド	アルミアルマイト処理	ステンレス
④ ロッドパッキン	ニトリルゴム	ポリウレタン
材質	銅およびPTFE不使用	銅およびPTFE不使用

薄型シリンダ AEVC

テクニカルデータ：単動, マグネットなし

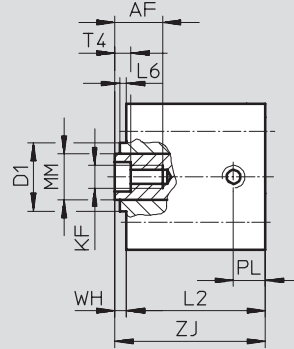
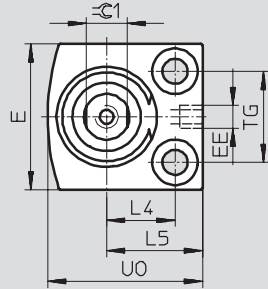
FESTO

外形寸法図

CADデータのダウンロード→www.festo.jp

∅4~25mm

AEVC-__-I-P
ロッド先端雌ねじ



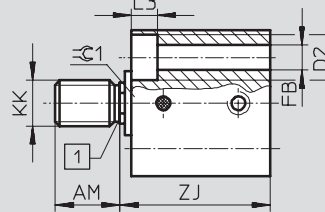
注記

∅ 10mm
公差により、ロッドカバーが
max.0.65mm突出することがあ
ります。

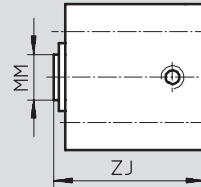
∅ 12mm
公差により、ロッドカバーが
max.0.35mm突出することがあ
ります。

1) ∅4, 6, 10時切り落としなし

AEVC-__-A-P
ロッド先端雄ねじ



AEVC-__-P
ロッド先端ねじなし



薄型シリンダ AEVC

テクニカルデータ：単動，マグネットなし

FESTO

∅	ストローク	AF	AM	D1 ∅	D2 ∅	E	EE	FB ∅	KF	KK	L2	L3
[mm]	[mm]	min.	-0.5	max.		max.					+0.2	
4	2.5	-	6	-	3.3+0.1	10	M3	1.8	-	M2	13	1.8
	5										15.5	
6	5	-	6	-	5+0.1	13	M3	2.9	-	M3	16	2.9
	10										23.4	
10	5	-	8	7.5	5.8+0.1	18	M5	3.4	-	M4	16	3.4
	10										23	
12	5	8	8	10.7	6 _{H13}	20	M5	3.4	M3	M5	16	3.4
	10										27.5	
16	5	10	12	-	8 _{H13}	25	M5	4.5	M4	M6	20	4.6
	10										27.5	
	25										47	
20	5	8	12	-	10 _{H13}	32	M5	5.5	M5	M8	20	5.7
	10	12									30.5	
	25	48.5										
25	5	12	12	-	10 _{H13}	38	M5	5.5	M5	M8	26.1	5.7
	10										31.1	
	25										50.2	

∅	ストローク	L4	L5	L6	MM ∅	PL	T4	TG	UO	WH	ZJ	≒±1
[mm]	[mm]			max.				±0.1	max.		±0.8	
4	2.5	4	6.5	-	2	3.2	-	5.8	10	1	14	-
	5										16.5	
6	5	6	9	-	3	3	-	7	14	1	17	-
	10										24.4	
10	5	8	11.5	0.7	4	5.5	-	11	19	1	17	-
	10										24	
12	5	9	13	0.4	6	6	1.5	13	22	1	17	-
	10										28.5	
16	5	11.5	16.5	-	8	6	2	15	27	1	21	7
	10										28.5	
	25										48	
20	5	15	21	-	10	7	2	20	34	1	21	9
	10										31.5	
	25										49.5	
25	5	15.5	21.5	-	10	6.5	2	26	37	1	27.1	9
	10										32.1	
	25										51.2	

薄型シリンダ AEVC

テクニカルデータ：単動, マグネットなし

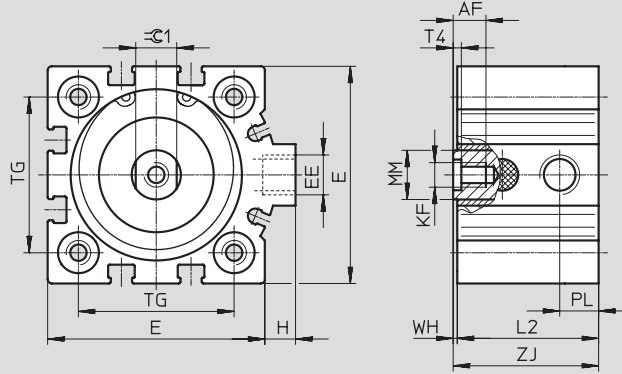
FESTO

外形寸法図

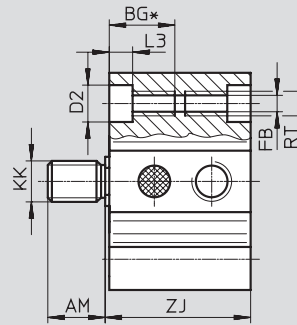
CADデータのダウンロード→www.festo.jp

∅32~100mm

AEVC-__-I-P
ロッド先端雌ねじ



AEVC-__-A-P**
ロッド先端雄ねじ



∅	ストローク	AF	AM	BG*	D2 ∅	E	EE	FB ∅	H	KF	KK	L2	L3	MM ∅	PL	RT	T4	TG	WH	ZJ	∅1
[mm]	[mm]	min.	-0.5	min.	F9	max.						+0.2						±0.1		±0.8	
32	5	12	14	21.7	9	45	G1/8	5.2	7	M6	M10x1.25	26	5.7	12	9.5	M6	2.6	32.5	1	27	10
	35											36									
	50											51									
40	10	12	14	21.7	9	53.5	G1/8	5.2	7	M6	M10x1.25	34.5	5.7	12	9.5	M6	2.6	38	1	35.5	10
	54.5											55.5									
50	10	16	16	22.8	11	63.5	G1/8	6.8	7	M8	M12x1.25	30.6	6.8	16	9.5	M8	3.3	46.5	0.5	31.1	13
	53											53.5									
63	10	16	16	22.8	11	75	G1/8	6.8	7.5	M8	M12x1.25	35	6.8	16	11.5	M8	3.3	56.5	1	36	13
	57											58									
80	10	20	22	25	14	93	G1/8	8.5	7	M10	M16x1.5	52	9	20	15	M10	4.7	72	1	53	17
	67											68									
100	10	24	28	25	14	113	G1/4	8.5	13	M12	M20x1.5	59	9	25	19	M10	6.1	89	1	60	22
	74											75									


* ねじ全長

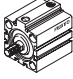
** ロッドねじ用ナット付属

薄型シリンダ AEVC

テクニカルデータ：単動，マグネットなし

FESTO

型式データ						
型 式	シリンダ サイズの [mm]	ストローク [mm]	ロッド 雄ねじ		ロッド 雌ねじ	
			製品番号	型 式	製品番号	型 式
	12	5	★188086	AEVC-12-5-A-P	★188082	AEVC-12-5-I-P
		10	★188087	AEVC-12-10-A-P	★188083	AEVC-12-10-I-P
	16	5	★188105	AEVC-16-5-A-P	★188099	AEVC-16-5-I-P
		10	★188106	AEVC-16-10-A-P	★188100	AEVC-16-10-I-P
		25	★188107	AEVC-16-25-A-P	★188101	AEVC-16-25-I-P
	20	5	★188137	AEVC-20-5-A-P	★188131	AEVC-20-5-I-P
		10	★188138	AEVC-20-10-A-P	★188132	AEVC-20-10-I-P
		25	★188139	AEVC-20-25-A-P	★188133	AEVC-20-25-I-P
	25	5	★188169	AEVC-25-5-A-P	★188163	AEVC-25-5-I-P
		10	★188170	AEVC-25-10-A-P	★188164	AEVC-25-10-I-P
		25	★188171	AEVC-25-25-A-P	★188165	AEVC-25-25-I-P

型式データ						
型 式	シリンダ サイズの [mm]	ストローク [mm]	ロッド 雄ねじ		ロッド 雌ねじ	
			製品番号	型 式	製品番号	型 式
	32	5	★188201	AEVC-32-5-A-P	★188195	AEVC-32-5-I-P
		10	★188202	AEVC-32-10-A-P	★188196	AEVC-32-10-I-P
		25	★188203	AEVC-32-25-A-P	★188197	AEVC-32-25-I-P
	40	10	★188230	AEVC-40-10-A-P	★188226	AEVC-40-10-I-P
		25	★188231	AEVC-40-25-A-P	★188227	AEVC-40-25-I-P
	50	10	★188258	AEVC-50-10-A-P	★188254	AEVC-50-10-I-P
		25	★188259	AEVC-50-25-A-P	★188255	AEVC-50-25-I-P
	63	10	★188282	AEVC-63-10-A-P	★188278	AEVC-63-10-I-P
		25	★188283	AEVC-63-25-A-P	★188279	AEVC-63-25-I-P

Festo core product range


★受注後、24時間以内に出荷可能

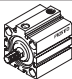
☆在庫から5日以内に出荷可能

薄型シリンダ AEVC

テクニカルデータ：単動，マグネットなし

FESTO

型式データ				
型 式	シリンダ サイズの [mm]	ストローク [mm]	ロッド 雄ねじ	ロッド 先端ねじなし
			製品番号 型 式	製品番号 型 式
	4	2.5	188052 AEVC-4-2.5-A-P	188050 AEVC-4-2.5-P
		5	188053 AEVC-4-5-A-P	188051 AEVC-4-5-P
	6	5	188062 AEVC-6-5-A-P	188058 AEVC-6-5-P
		10	188063 AEVC-6-10-A-P	188059 AEVC-6-10-P
	10	5	188074 AEVC-10-5-A-P	188070 AEVC-10-5-P
		10	188075 AEVC-10-10-A-P	188071 AEVC-10-10-P
	12	5	-	530566 AEVC-12-5-P
		10	-	530567 AEVC-12-10-P

型式データ				
型 式	シリンダ サイズの [mm]	ストローク [mm]	ロッド 雄ねじ	ロッド 雌ねじ
			製品番号 型 式	製品番号 型 式
	80	10	188306 AEVC-80-10-A-P	188302 AEVC-80-10-I-P
		25	188307 AEVC-80-25-A-P	188303 AEVC-80-25-I-P
	100	10	188330 AEVC-100-10-A-P	188326 AEVC-100-10-I-P
		25	188331 AEVC-100-25-A-P	188327 AEVC-100-25-I-P

薄型シリンダ AEVC

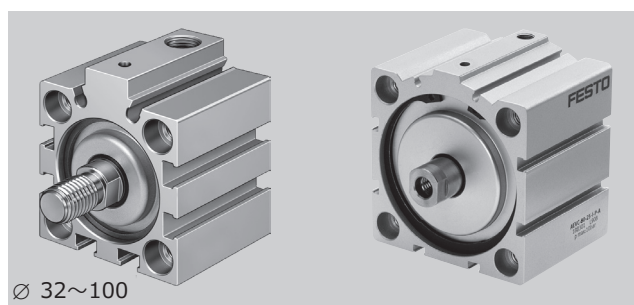
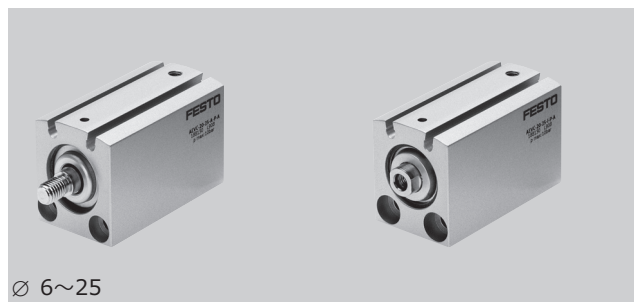
テクニカルデータ：単動，マグネット内蔵

FESTO



- \varnothing - シリンダサイズ
6~100mm

- | - ストローク
5~25mm



基本仕様												
シリンダサイズ \varnothing	6	10	12	16	20	25	32	40	50	63	80	100
エア接続ポート	M3	M5	M5	M5	M5	M5	G1/8	G1/8	G1/8	G1/8	G1/8	G1/4
ロッド先端雌ねじ	-	-	■	■	■	■	■	■	■	■	■	■
ロッド先端雄ねじ	■	■	■	■	■	■	■	■	■	■	■	■
ロッド先端ねじなし	■	■	■	-	-	-	-	-	-	-	-	-
作動流体	ろ過圧縮空気（調質クラスISO 8573-1:2010[7:4:4]）											
作動流体について	給油または無給油（給油の場合は常時給油）											
デザイン	ピストン ロッド											
クッション	ラバークッション											
スイッチ用マグネット	内蔵											
取付方法	取付穴						取付穴 アクセサリ					
取付姿勢	任意											

使用条件												
シリンダサイズ \varnothing	6	10	12	16	20	25	32	40	50	63	80	100
使用圧力範囲 [MPa]	0.2~0.8	0.15~0.8	0.15~1.0				0.1~1.0					
使用周囲温度範囲 [°C]	-20~+80（スイッチ使用時にはスイッチの使用温度範囲にも注意のこと）											
CRCクラス ¹⁾	1											

1) 耐腐食クラス=Corrosion Resistance Class (Festo standard FN 940070)

CRC1：軽度の保護カバーで覆われている部品、外部から目視できない箇所、稼働中は内部に収まっている部品（ドライブシャフトなど）に適用される。

薄型シリンダ AEVC

テクニカルデータ：単動，マグネット内蔵

FESTO

推力[N]と衝撃エネルギー[J]												
シリンダサイズφ	6	10	12	16	20	25	32	40	50	63	80	100
使用圧力0.6MPa時の理論推力（押し側）	11	41	59	105	170	270	450	700	1120	1800	2900	4500
使用圧力0.6MPa時の理論推力（引き側）	3	3	4	5	10 ¹⁾	15	22	28	40	50	85	140
終端位置への許容衝突エネルギー	0.005	0.03	0.06	0.10	0.14	0.18	0.26	0.36	0.60	0.64	0.90	1.20

1) AEVC-20-5-__ = 5N

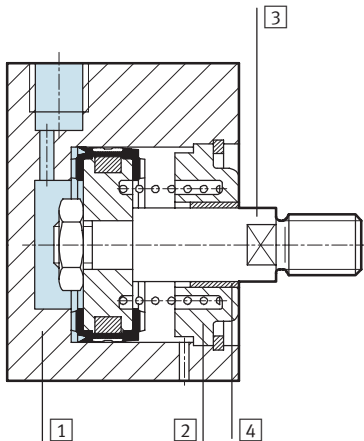
注記 摩擦力の大きさは、取付位置および関連する負荷のタイプによって異なります。単動シリンダはできる限り横荷重がない状態で作動させる必要があります。

製品質量[g]												
ストローク[mm]	シリンダサイズφ											
	6	10	12	16	20	25	32	40	50	63	80	100
5	19	37	70	95	160	195	320	-	-	-	-	-
10	23	44	79	105	170	205	340	490	630	720	1940	2970
25	-	-	-	130	200	250	390	580	730	870	3290	3220

可動部質量[g]												
ストローク[mm]	シリンダサイズφ											
	6	10	12	16	20	25	32	40	50	63	80	100
5	1.5	3	8.5	15	26	32	49	-	-	-	-	-
10	1.8	3.5	9.5	17	29	35	54	70	116	155	284	546
25	-	-	-	26	40	47	67	83	140	179	321	604

材質

断面構造図



薄型シリンダ	
① シリンダチューブ	アルミアルマイト処理
② カバーキャップ	アルミアルマイト処理
③ ロッド	ステンレス
④ ロッドパッキン	ポリウレタン
材質	銅およびPTFE不使用

薄型シリンダ AEVC

テクニカルデータ：単動，マグネット内蔵

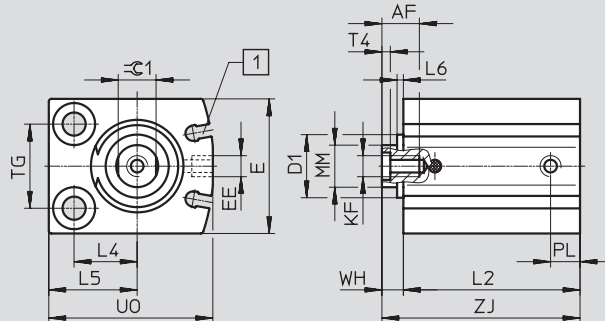
外形寸法図

CADデータのダウンロード→www.festo.jp

∅6~25mm

AEVC-__-I-P-A

ロッド先端雌ねじ



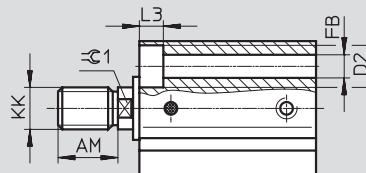
注記

∅ 10mm
公差により、ロッドカバーが
max.0.65mm突出することがあ
ります。

∅ 12mm
公差により、ロッドカバーが
max.0.35mm突出することがあ
ります。

AEVC-__-A-P-A

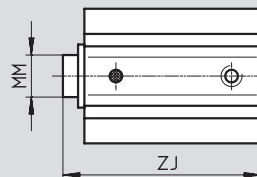
ロッド先端雄ねじ



1 ∅6, 10時切り落としなし

AEVC-__-P-A

ロッド先端ねじなし



1 近接スイッチSME/SMT-10
取付溝

薄型シリンダ AEVC

テクニカルデータ：単動，マグネット内蔵

FESTO

∅ [mm]	ストローク [mm]	AF min.	AM -0.5	D1 ∅ max.	D2 ∅	E max.	EE	FB ∅	KF	KK	L2 +0.2	L3
6	5	-	6	-	5 ^{+0.1}	16	M3	2.9	-	M3	25.5	2.9
	10										30.5	
10	5	-	8	7.5	5.8 ^{+0.1}	21	M5	3.4	-	M4	27	3.4
	10										32	
12	5	8	8	10.7	6 _{H13}	24	M5	3.4	M3	M5	36	3.4
	10										41	
16	5	10	12	-	8 _{H13}	28	M5	4.5	M4	M6	35	4.6
	10										40	
	25										59.5	
20	5	12	12	-	10 _{H13}	32	M5	5.5	M5	M8	37	5.7
	10										42	
	25										60	
25	5	12	12	-	10 _{H13}	38	M5	5.5	M5	M8	37	5.7
	10										42	
	25										61.1	

∅ [mm]	ストローク [mm]	L4	L5	L6 max.	MM ∅	PL	T4	TG ±0.1	UO max.	WH	ZJ ±0.8	≈1
6	5	5	8	-	3	3	-	10	16	1	26.5	-
	10										31.5	
10	5	7	10.5	0.7	4	6	-	14	22	1.5	28.5	-
	10										33.5	
12	5	8	12	0.4	6	6	1.5	16	26	4	40	5
	10										45	
16	5	12	17	-	8	6	2	18	32	4	39	7
	10										44	
	25										63.5	
20	5	15	21	-	10	7	2	20	39	5	42	9
	10										47	
	25										65	
25	5	15.5	21.5	-	10	6	2	26	42	5	42	9
	10										47	
	25										66.1	

薄型シリンダ AEVC

テクニカルデータ：単動，マグネット内蔵

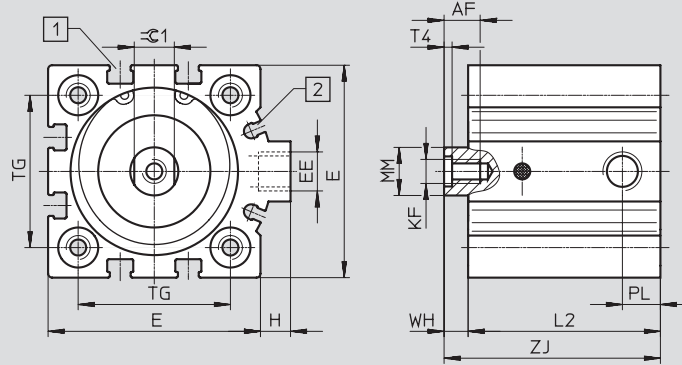
外形寸法図

CADデータのダウンロード→www.festo.jp

∅32～100mm

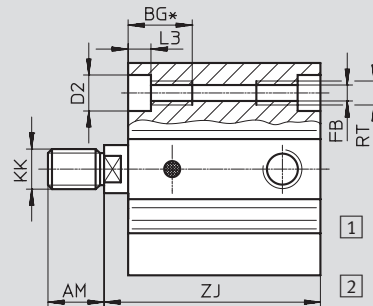
AEVC-__-I-P-A

ロッド先端雌ねじ



AEVC-__-A-P-A**

ロッド先端雄ねじ



- 1 近接スイッチSME/SMT-8
取付溝
- 2 近接スイッチSME/SMT-10
取付溝

∅	ストローク [mm]	AF	AM	BG*	D2 ∅ F9	E max.	EE	FB ∅	H	KF	KK	L2	L3	MM ∅	PL	RT	T4	TG	WH	ZJ	∅C1
32	5	12	14	21.7	9	45	G1/8	5.2	7	M6	M10x1.25	38	5.7	12	8.5	M6	2.6	32.5	6	44	10
	43											49									
	58											64									
40	10	12	14	21.7	9	53.5	G1/8	5.2	7	M6	M10x1.25	48	5.7	12	9.5	M6	2.6	38	6	54	10
	63											69									
50	10	16	16	22.8	11	63.5	G1/8	6.8	7	M8	M12x1.25	50	6.8	16	9.5	M8	3.3	46.5	8	58	13
	65											73									
63	10	16	16	22.8	11	75	G1/8	6.8	7.5	M8	M12x1.25	51	6.8	16	10.5	M8	3.3	56.5	8	59	13
	66											74									
80	10	20	22	25	14	93	G1/8	8.5	7	M10	M16x1.5	59	9	20	8.5	M10	4.7	72	8	67	17
	74											82									
100	10	24	28	25	14	113	G1/4	8.5	13	M12	M20x1.5	68	9	25	10.5	M10	6.1	89	10	78	22
	83											93									

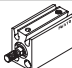
* ねじ全長

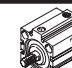
** ロッドねじ用ナット付属

薄型シリンダ AEVC

テクニカルデータ：単動，マグネット内蔵

FESTO

型式データ								
型 式	シリンダ サイズ [mm]	ストローク [mm]	ロッド 雄ねじ		ロッド 雌ねじ		ロッド 先端ねじなし	
			製品番号	型 式	製品番号	型 式	製品番号	型 式
	6	5	188060	AEVC-6-5-A-P-A	-		188056	AEVC-6-5-P-A
		10	188061	AEVC-6-10-A-P-A	-		188057	AEVC-6-10-P-A
	10	5	188072	AEVC-10-5-A-P-A	-		188068	AEVC-10-5-P-A
		10	188073	AEVC-10-10-A-P-A	-		188069	AEVC-10-10-P-A
	12	5	188084	AEVC-12-5-A-P-A	188080	AEVC-12-5-I-P-A	530570	AEVC-12-5-P-A
		10	188085	AEVC-12-10-A-P-A	188081	AEVC-12-10-I-P-A	530571	AEVC-12-10-P-A
	16	5	188102	AEVC-16-5-A-P-A	188096	AEVC-16-5-I-P-A	-	
		10	188103	AEVC-16-10-A-P-A	188097	AEVC-16-10-I-P-A	-	
		25	188104	AEVC-16-25-A-P-A	188098	AEVC-16-25-I-P-A	-	
	20	5	188134	AEVC-20-5-A-P-A	188128	AEVC-20-5-I-P-A	-	
		10	188135	AEVC-20-10-A-P-A	188129	AEVC-20-10-I-P-A	-	
		25	188136	AEVC-20-25-A-P-A	188130	AEVC-20-25-I-P-A	-	
25	5	188166	AEVC-25-5-A-P-A	188160	AEVC-25-5-I-P-A	-		
	10	188167	AEVC-25-10-A-P-A	188161	AEVC-25-10-I-P-A	-		
	25	188168	AEVC-25-25-A-P-A	188162	AEVC-25-25-I-P-A	-		

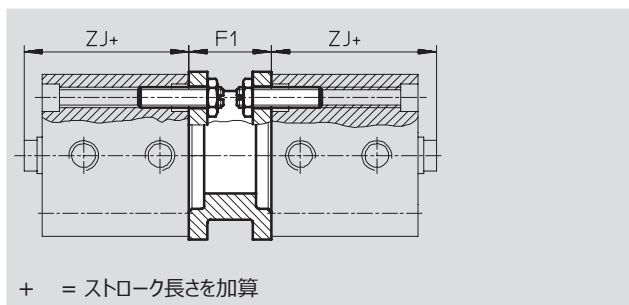
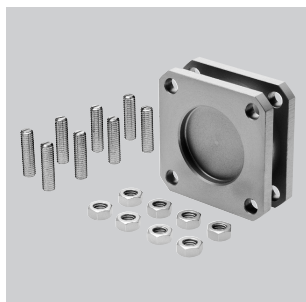
型式データ								
型 式	シリンダ サイズ [mm]	ストローク [mm]	ロッド 雄ねじ		ロッド 雌ねじ		ロッド 先端ねじなし	
			製品番号	型 式	製品番号	型 式	製品番号	型 式
	32	5	188198	AEVC-32-5-A-P-A	188192	AEVC-32-5-I-P-A	-	
		10	188199	AEVC-32-10-A-P-A	188193	AEVC-32-10-I-P-A	-	
		25	188200	AEVC-32-25-A-P-A	188194	AEVC-32-25-I-P-A	-	
	40	10	188228	AEVC-40-10-A-P-A	188224	AEVC-40-10-I-P-A	-	
		25	188229	AEVC-40-25-A-P-A	188225	AEVC-40-25-I-P-A	-	
	50	10	188256	AEVC-50-10-A-P-A	188252	AEVC-50-10-I-P-A	-	
		25	188257	AEVC-50-25-A-P-A	188253	AEVC-50-25-I-P-A	-	
	63	10	188280	AEVC-63-10-A-P-A	188276	AEVC-63-10-I-P-A	-	
		25	188281	AEVC-63-25-A-P-A	188277	AEVC-63-25-I-P-A	-	
	80	10	188304	AEVC-80-10-A-P-A	188300	AEVC-80-10-I-P-A	-	
		25	188305	AEVC-80-25-A-P-A	188301	AEVC-80-25-I-P-A	-	
	100	10	188328	AEVC-100-10-A-P-A	188324	AEVC-100-10-I-P-A	-	
25		188329	AEVC-100-25-A-P-A	188325	AEVC-100-25-I-P-A	-		

薄型シリンダ ADVC/AEVC

アクセサリ

アダプタキット DPNC

材質：
 フランジ：アルミアルマイト処理
 ねじ付溶接スタッド，取付ナット：
 めっき鋼
 銅およびPTFE不使用
 RoHS対応



外形寸法図と型式データ

適用 シリンダ サイズの [mm]	ストローク [mm]	F1	ZJ				質量 [g]	製品番号	型式
			スイッチ用マグネットなし ADVC	AEVC	スイッチ用マグネット内蔵 ADVC	AEVC			
32	5	27	35	22	39	39	292	174418	DPNC-32
	10, 15, 20, 25			26					
40	5, 10	27	35.5	25.5	44	44	410	174419	DPNC-40
	15, 20, 25			30.5					
50	10	32	36	21.1	46	48	335	174420	DPNC-50
	15, 20, 25			28.5					
63	10	28	43	26	49	49	390	174421	DPNC-63
	15, 20, 25			33					
80	10, 15, 20, 25	38	48	43	57	57	847	174422	DPNC-80
	10, 15, 20, 25			50					
100	10, 15, 20, 25	38	59	50	68	68	1200	174423	DPNC-100

3または4ポジションシリンダの構成：同じピストン径の2つのシリンダ接続

アダプタキットを使って2本の同径のシリンダを背中合わせに組み付ける

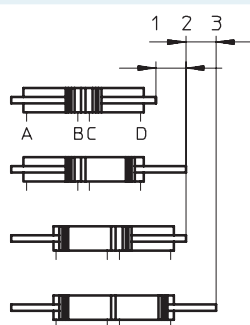
ことで、最大4箇所の停止位置を作り出すことが可能になります。

終端位置でメカ的に停止させますので、高い停止精度を得ることが可能です。どちらかのシリンダのロッドを固定すると、シリンダチューブが移動することになります。

この時、配管は柔軟性のあるエアチューブを採用してください。

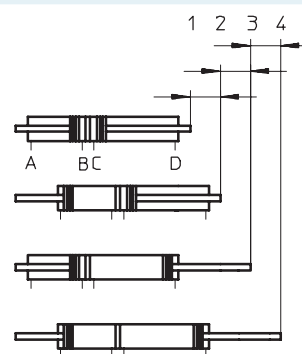
3ポジション

同じストロークの2本のシリンダを接続



4ポジション

ストロークの異なる2本のシリンダを接続



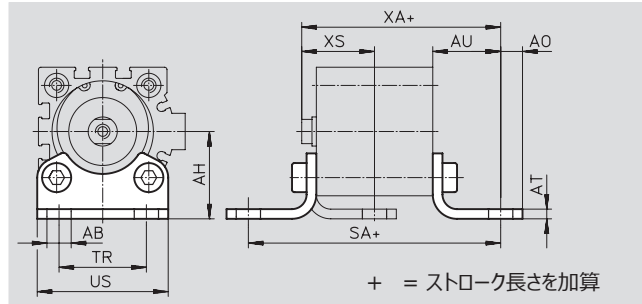
薄型シリンダ ADVC/AEVC

アクセサリ

FESTO

フート金具 HNC

材質：
めっき鋼
銅およびPTFE不使用



外形寸法図と型式データ

適用 シリンダ サイズ [mm]	ストローク [mm]	AB ∅	AH	AO	AT	AU	SA				TR	US
							スイッチ用 マグネットなし		スイッチ用 マグネット内蔵			
							ADVC	AEVC	ADVC	AEVC		
32	5	7	32	6.5	4	24	77	69	81	81	32	45
	10, 15, 20, 25						73					
40	5, 10	10	36	9	4	28	85.5	80.5	94	94	36	54
	15, 20, 25						85.5					
50	10	10	45	9.5	5	32	92	84.6	102	104	45	64
	15, 20, 25						92					
63	10	10	50	12.5	5	32	99	89	105	105	50	75
	15, 20, 25						96					
80	10, 15, 20, 25	12	63	15	6	41	122	124	131	131	63	93
100	10, 15, 20, 25	14.5	71	17.5	6	41	131	131	140	140	75	110

適用 シリンダ サイズ [mm]	ストローク [mm]	XA				XS				CRC ¹⁾	質量 [g]	製品番号 型式
		スイッチ用 マグネットなし		スイッチ用 マグネット内蔵		スイッチ用 マグネットなし		スイッチ用 マグネット内蔵				
		ADVC	AEVC	ADVC	AEVC	ADVC	AEVC	ADVC	AEVC			
32	5	59	46	63	63	26	21	26	26	2	144	★174369 HNC-32
	10, 15, 20, 25		50									
40	5, 10	63.5	53.5	72	72	30	25	30	30	2	193	★174370 HNC-40
	15, 20, 25		58.5									
50	10	68	53.1	78	80	35	27.5	35	35	2	353	★174371 HNC-50
	15, 20, 25		60.5									
63	10	75	58	81	81	35	28	35	35	2	436	★174372 HNC-63
	15, 20, 25		65									
80	10, 15, 20, 25	89	84	98	98	43	36	43	43	2	829	★174373 HNC-80
100	10, 15, 20, 25	100	91	109	109	45	36	45	45	2	1009	★174374 HNC-100

1) 耐腐食クラス=Corrosion Resistance Class (Festo standard FN 940070)

CRC2: 中程度の保護、屋内使用で結露が発生する場合保護可能、周囲大気に晒される外部の部品には予備的な表面処理が要求される。

注記
∅80および∅100のシリンダには特
殊長さのねじを使用してください。
∅80, 100: M10x30

Festo core product range

★受注後、24時間以内に出荷可能
☆在庫から5日以内に出荷可能

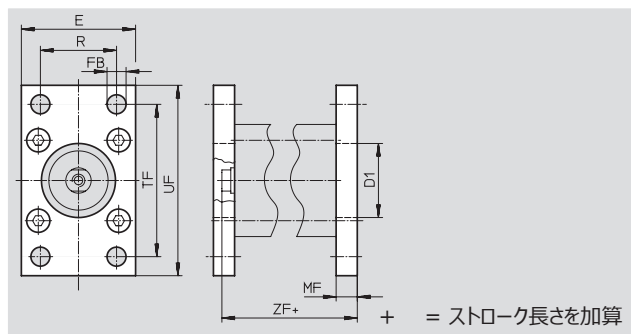
薄型シリンダ ADVC/AEVC

アクセサリ

FESTO

フランジ金具 FNC

材質：
めっき鋼
銅およびPTFE不使用
RoHS対応



外形寸法図と型式データ

適用 シリンダ サイズ の [mm]	ストローク [mm]	D1 ∅ H11	E	FB ∅ H13	MF	R	TF	UF
32	5	30	45	7	10	32	64	80
	10, 15, 20, 25							
40	5, 10	35	54	9	10	36	72	90
	15, 20, 25							
50	10	40	65	9	12	45	90	110
	15, 20, 25							
63	10	45	75	9	12	50	100	120
	15, 20, 25							
80	10, 15, 20, 25	45	93	12	16	63	126	150
	10, 15, 20, 25							
100	10, 15, 20, 25	55	110	14	16	75	150	175
	10, 15, 20, 25							

適用 シリンダ サイズ の [mm]	ストローク [mm]	ZF				CRC1)	質量 [g]	製品番号 型式
		スイッチ用マグネットなし ADVC AEVC		スイッチ用マグネット内蔵 ADVC AEVC				
32	5	45	32	49	49	1	221	★174376 FNC-32
	10, 15, 20, 25		36					
40	5, 10	45.5	35.5	54	54	1	291	★174377 FNC-40
	15, 20, 25		40.5					
50	10	48	33.5	58	60	1	536	★174378 FNC-50
	15, 20, 25		40.5					
63	10	55	38	61	61	1	679	★174379 FNC-63
	15, 20, 25		45					
80	10, 15, 20, 25	64	59	73	73	1	1495	★174380 FNC-80
100	10, 15, 20, 25	75	66	84	84	1	2041	174381 FNC-100

1) 耐腐食クラス=Corrosion Resistance Class (Festo standard FN 940070)

CRC1：軽度の保護カバーで覆われている部品、外部から目視できない箇所、稼働中は内部に収まっている部品（ドライブシャフトなど）に適用される。

注記

∅80および∅100のシリンダには特殊長さのねじを使用してください。
∅80, 100: M10x30

Festo core product range

★受注後、24時間以内に出荷可能
☆在庫から5日以内に出荷可能

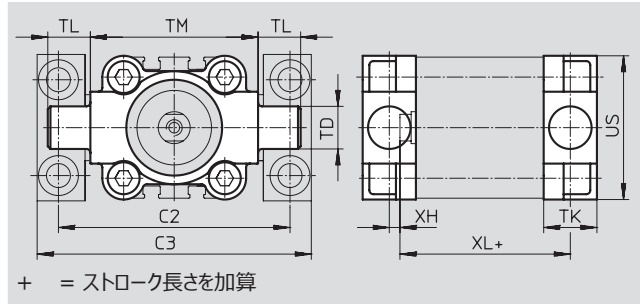
薄型シリンダ ADVC/AEVC

アクセサリ

FESTO

トラニオン金具 ZNCF

材質：
ステンレス
銅およびPTFE不使用
RoHS対応



適用シリンダサイズの [mm]	ストローク [mm]	C2	C3	D1 ∅ H11	TD ∅ e9	TK	TL	TM	US	XH
32	5	71	86	30	12	16	12	50	45	2
	10, 15, 20, 25									
40	5, 10	87	105	35	16	20	16	63	54	4
	15, 20, 25									
50	10	99	117	40	16	24	16	75	64	4
	15, 20, 25									
63	10	116	136	45	20	24	20	90	75	4
	15, 20, 25									
80	10, 15, 20, 25	136	156	45	20	28	20	110	93	6
100	10, 15, 20, 25	164	189	55	25	38	25	132	110	9

適用シリンダサイズの [mm]	ストローク [mm]	XL				CRC1)	質量 [g]	製品番号 型式
		スイッチ用マグネットなし ADVC AEVC		スイッチ用マグネット内蔵 ADVC AEVC				
32	5	43	30	47	47	2	150	174411 ZNCF-32
	10, 15, 20, 25		34					
40	5, 10	45.5	35.5	54	54	2	285	174412 ZNCF-40
	15, 20, 25		40.5					
50	10	48	33.1	58	60	2	473	174413 ZNCF-50
	15, 20, 25		40.5					
63	10	55	38	61	61	2	687	174414 ZNCF-63
	15, 20, 25		45					
80	10, 15, 20, 25	62	57	71	71	2	1296	174415 ZNCF-80
100	10, 15, 20, 25	78	69	87	87	2	2254	174416 ZNCF-100

1) 耐腐食クラス=Corrosion Resistance Class (Festo standard FN 940070)

CRC2：中程度の保護、屋内使用で結露が発生する場合保護可能、周囲大気に晒される外部の部品には予備的な表面処理が要求される。

注記
∅80および∅100のシリンダには特殊長さのねじを使用してください。
∅80: M10x40
∅100: M10x50

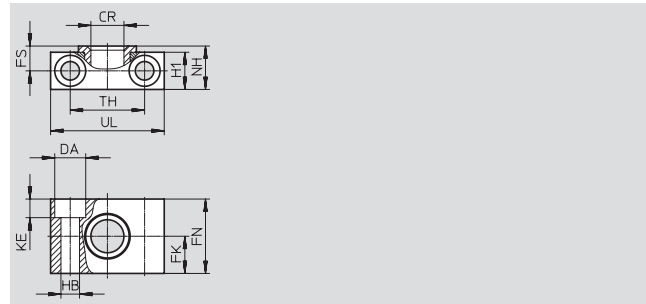
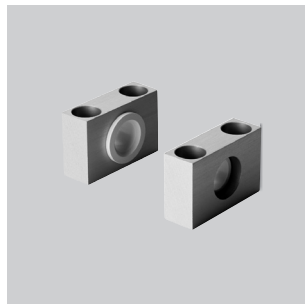
薄型シリンダ ADVC/AEVC

アクセサリ

FESTO

トロンブケット LNZG

材 質：
 本 体：アルミアルマイト処理
 ベアリング部：樹脂
 銅およびPTFE不使用
 RoHS対応



外形寸法図と型式データ														
適用シリンダ サイズφ	CR	DA	FK	FN	FS	H1	HB	KE	NH	TH	UL	CRC ¹⁾	質量	製品番号 型式
[mm]	∅ D11	∅ H13	∅ ±0.1				∅ H13			±0.2			[g]	
32	12	11	15	30	10.5	15	6.6	6.8	18	32	46	2	83	32959 LNZG-32
40, 50	16	15	18	36	12	18	9	9	21	36	55	2	129	32960 LNZG-40/50
63, 80	20	18	20	40	13	20	11	11	23	42	65	2	178	32961 LNZG-63/80
100	25	20	25	50	16	24.5	14	13	28.5	50	75	2	306	32962 LNZG-100/125

1) 耐腐食クラス=Corrosion Resistance Class (Festo standard FN 940070)
 CRC2：中程度の保護、屋内使用で結露が発生する場合保護可能、周囲大気に晒される外部の部品には予備的な表面処理が要求される。

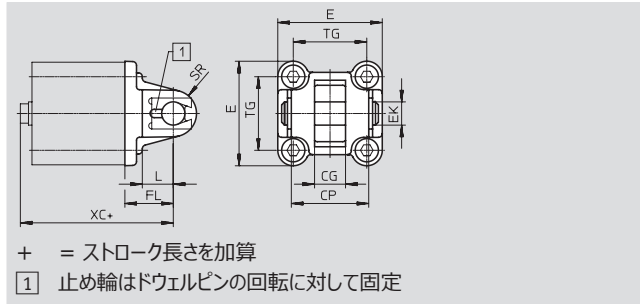
薄型シリンダ ADVC/AEVC

アクセサリ

FESTO

2山クレビス SNC

材質：
アルミダイカスト
銅およびPTFE不使用
RoHS対応



外形寸法図と型式データ

適用シリンダサイズ [mm]	ストローク [mm]	CG H14	CP h14	EK ∅ h9	FL ±0.2	L	SR
32	5	14	34	10	22	13	10
	10, 15, 20, 25						
40	5, 10	16	40	12	25	16	12
	15, 20, 25						
50	10	21	45	16	27	16	12
	15, 20, 25						
63	10	21	51	16	32	21	16
	15, 20, 25						
80	10, 15, 20, 25	25	65	20	36	22	16
	10, 15, 20, 25						
100	10, 15, 20, 25	25	75	20	41	27	20
	10, 15, 20, 25						

適用シリンダサイズ [mm]	ストローク [mm]	XC				CRC1)	質量 [g]	製品番号	型式
		スイッチ用マグネットなし ADVC AEVC		スイッチ用マグネット内蔵 ADVC AEVC					
32	5	57	44	61	61	1	93	★174383	SNC-32
	10, 15, 20, 25		48						
40	5, 10	60.5	50.5	69	69	1	140	★174384	SNC-40
	15, 20, 25		55.5						
50	10	63	48.1	73	75	1	234	★174385	SNC-50
	15, 20, 25		55.5						
63	10	75	58	81	81	1	331	★174386	SNC-63
	15, 20, 25		65						
80	10, 15, 20, 25	84	79	93	93	1	618	★174387	SNC-80
	10, 15, 20, 25		91						
100	10, 15, 20, 25	100	91	109	109	1	865	174388	SNC-100
	10, 15, 20, 25		91						

1) 耐腐食クラス = Corrosion Resistance Class (Festo standard FN 940070)

CRC1: 軽度の保護カバーで覆われている部品、外部から目視できない箇所、稼働中は内部に収まっている部品 (ドライブシャフトなど) に適用される。

注記
∅80および∅100のシリンダには特殊長さのねじを使用してください。
∅80, 100: M10x30

Festo core product range

★受注後、24時間以内に出荷可能
☆在庫から5日以内に出荷可能

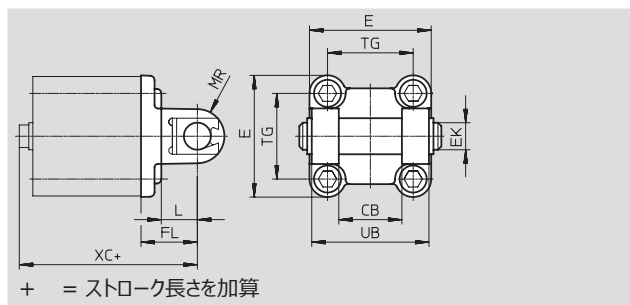
薄型シリンダ ADVC/AEVC

アクセサリ

FESTO

2山クレビス SNCB

材質：
アルミダイカスト
銅およびPTFE不使用
RoHS対応



外形寸法図と型式データ

適用シリンダサイズ [mm]	ストローク [mm]	CB	EK ∅ e8	FL	L	ML	MR	UB
32	5	26	10	22	13	55	8.5	45
	10, 15, 20, 25							
40	5, 10	28	12	25	16	63	12	52
	15, 20, 25							
50	10	32	12	27	16	71	12	60
	15, 20, 25							
63	10	40	16	32	21	83	16	70
	15, 20, 25							
80	10, 15, 20, 25	50	16	36	22	103	16	90
	10, 15, 20, 25							
100	10, 15, 20, 25	60	20	41	27	127	20	110
	10, 15, 20, 25							

適用シリンダサイズ [mm]	ストローク [mm]	XC				CRC ¹⁾	質量 [g]	製品番号 型式
		スイッチ用マグネットなし ADVC AEVC		スイッチ用マグネット内蔵 ADVC AEVC				
32	5	57	44	61	61	1	103	★174390 SNCB-32
	10, 15, 20, 25		48					
40	5, 10	60.5	50.5	69	69	1	155	★174391 SNCB-40
	15, 20, 25		55.5					
50	10	63	48.1	73	75	1	232	★174392 SNCB-50
	15, 20, 25		55.5					
63	10	75	58	81	81	1	375	★174393 SNCB-63
	15, 20, 25		65					
80	10, 15, 20, 25	84	79	93	93	1	636	★174394 SNCB-80
	10, 15, 20, 25		91					
100	10, 15, 20, 25	100	91	109	109	1	1035	174395 SNCB-100
	10, 15, 20, 25		91					

1) 耐腐食クラス=Corrosion Resistance Class (Festo standard FN 940070)

CRC1: 軽度の保護カバーで覆われている部品、外部から目視できない箇所、稼働中は内部に収まっている部品 (ドライブシャフトなど) に適用される。

注記
∅80および∅100のシリンダには特殊長さのねじを使用してください。
∅80, 100: M10x30

Festo core product range

★受注後、24時間以内に出荷可能
☆在庫から5日以内に出荷可能

薄型シリンダ ADVC/AEVC

アクセサリ

FESTO

1山クレビス SNCS

材質:

SNCS 32~50:

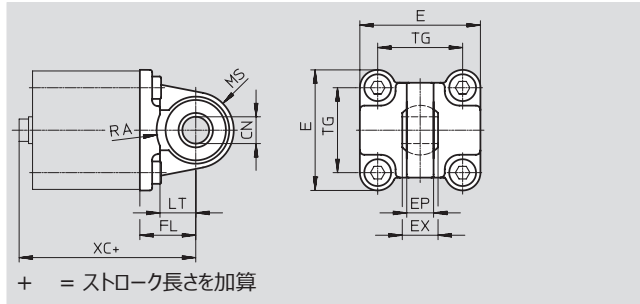
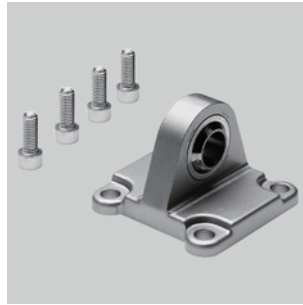
アルミダイカスト

SNCS 63~100:

アルミアルマイト処理

銅およびPTFE不使用

RoHS対応



+ = ストローク長さを加算

外形寸法図と型式データ										
適用シリンダサイズ [mm]	ストローク [mm]	CN ∅	E	EP ±0.2	EX	FL ±0.2	LT	MS	RA +1	TG
32	5	10 ^{+0.013}	45 ^{+0.2/-0.5}	10.5	14	22	13	15 ^{+0.5}	14.5	32.5
	10, 15, 20, 25									
40	5, 10	12 ^{+0.015}	54 _{-0.5}	12	16	25	16	17 ^{+0.5}	17.5	38
	15, 20, 25									
50	10	16 ^{+0.015}	64 _{-0.6}	15	21	27	16	20 ^{+0.5}	18.5	46.5
	15, 20, 25									
63	10	16 ^{+0.015}	74.5±0.5	15	21	32	21	23 _{-0.5}	23	56.5
	15, 20, 25									
80	10, 15, 20, 25	20 ^{+0.018}	92.2±0.8	18	25	36	22	28 _{-0.5}	25	72
	10, 15, 20, 25									
100	10, 15, 20, 25	20 ^{+0.018}	109 ^{+1/-0.7}	18	25	41	27	30±0.5	95	89

適用シリンダサイズ [mm]	ストローク [mm]	XC				CRC1)	質量 [g]	製品番号 型式
		スイッチ用マグネットなし ADVC AEVC		スイッチ用マグネット内蔵 ADVC AEVC				
32	5	57	44	61	61	1	86	★174397 SNCS-32
	10, 15, 20, 25		48					
40	5, 10	60.5	50.5	69	69	1	122	★174398 SNCS-40
	15, 20, 25		55.5					
50	10	63	48.1	73	75	1	216	★174399 SNCS-50
	15, 20, 25		55.5					
63	10	75	58	81	81	2	281	★174400 SNCS-63
	15, 20, 25		65					
80	10, 15, 20, 25	84	79	93	93	2	557	★174401 SNCS-80
	10, 15, 20, 25		91					
100	10, 15, 20, 25	100	91	109	109	2	683	174402 SNCS-100

1) 耐腐食クラス = Corrosion Resistance Class (Festo standard FN 940070)

CRC1: 軽度の保護カバーで覆われている部品、外部から目視できない箇所、稼働中は内部に収まっている部品 (ドライブシャフトなど) に適用される。

耐腐食クラス = Corrosion Resistance Class (Festo standard FN 940070)

CRC2: 中程度の保護、屋内使用で結露が発生する場合保護可能、周囲大気に晒される外部の部品には予備的な表面処理が要求される。

注記
 ∅80および∅100のシリンダには特殊長さのねじを使用してください。
 ∅80, 100: M10x30

Festo core product range ★受注後、24時間以内に出荷可能
 ☆在庫から5日以内に出荷可能

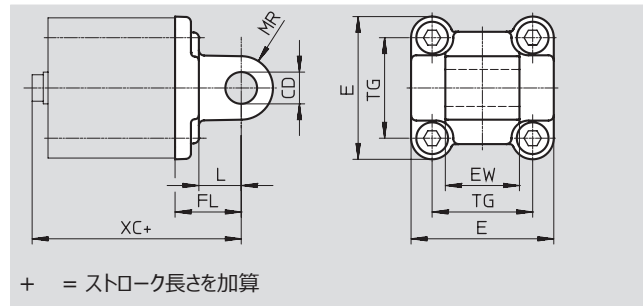
薄型シリンダ ADVC/AEVC

アクセサリ

FESTO

1山クレビスSNCL

材質：
アルミダイカスト
銅およびPTFE不使用
RoHS対応



外形寸法図と型式データ

適用 シリンダ サイズの [mm]	ストローク [mm]	CD ∅ H9	EW -0.2/-0.6	FL ±0.2	L	MR
32	5	10	26	22	13	10
	10, 15, 20, 25					
40	5, 10	12	28	25	16	12
	15, 20, 25					
50	10	12	32	27	16	12
	15, 20, 25					
63	10	16	40	32	21	16
	15, 20, 25					
80	10, 15, 20, 25	16	50	36	22	16
	10, 15, 20, 25					
100	10, 15, 20, 25	20	60	41	27	20

適用 シリンダ サイズの [mm]	ストローク [mm]	XC				CRC1)	質量 [g]	製品番号 型式
		スイッチ用マグネットなし ADVC		スイッチ用マグネット内蔵 AEVC				
32	5	57	44	61	61	1	71	★174404 SNCL-32
	10, 15, 20, 25		48					
40	5, 10	60.5	50.5	69	69	1	95	★174405 SNCL-40
	15, 20, 25		55.5					
50	10	63	48.1	73	75	1	158	★174406 SNCL-50
	15, 20, 25		55.5					
63	10	75	58	81	81	1	225	★174407 SNCL-63
	15, 20, 25		65					
80	10, 15, 20, 25	84	79	93	93	1	436	★174408 SNCL-80
100	10, 15, 20, 25	100	91	109	109	1	655	174409 SNCL-100

1) 耐腐食クラス=Corrosion Resistance Class (Festo standard FN 940070)

CRC1: 軽度の保護カバーで覆われている部品、外部から目視できない箇所、稼働中は内部に収まっている部品 (ドライブシャフトなど) に適用される。

注記

∅80および∅100のシリンダには特殊長さのねじを使用してください。
∅80, 100: M10×30

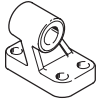
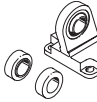


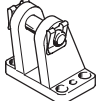
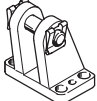
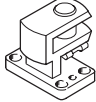
Festo core product range

★受注後、24時間以内に出荷可能
☆在庫から5日以内に出荷可能

薄型シリンダ ADVC/AEVC

アクセサリ

FESTO

型式データ - 取付アタッチメント			詳細仕様→ホームページ : clevis foot		
名称	適用シリンダ サイズの	製品番号 型式	名称	適用シリンダ サイズの	製品番号 型式
クレビスフットLNG			クレビスフットLSN		
	32	★33890 LNG-32		32	5561 LSN-32
	40	★33891 LNG-40		40	5562 LSN-40
	50	★33892 LNG-50		50	5563 LSN-50
	63	★33893 LNG-63		63	5564 LSN-63
	80	★33894 LNG-80		80	5565 LSN-80
	100	33895 LNG-100		100	5566 LSN-100
クレビスフットLSNG			溶接クレビスフット LSNSG		
	32	31740 LSNG-32		32	31747 LSNSG-32
	40	31741 LSNG-40		40	31748 LSNSG-40
	50	31742 LSNG-50		50	31749 LSNSG-50
	63	31743 LSNG-63		63	31750 LSNSG-63
	80	31744 LSNG-80		80	31751 LSNSG-80
	100	31745 LSNG-100		100	31752 LSNSG-100
クレビスフットLBG (2山クレビスSNCSに取付)			クレビスフットLBG (ロッドアイSGSに取付)		
	32	31761 LBG-32		32, 40	31761 LBG-32
	40	31762 LBG-40		50, 63	31762 LBG-40
	50	31763 LBG-50		80	31763 LBG-50
	63	31764 LBG-63			31764 LBG-63
	80	31765 LBG-80			31765 LBG-80
	100	31766 LBG-100		100	31766 LBG-100
クレビスフットLQG					
	32, 40	31768 LQG-32			
	50, 63	31769 LQG-40			
	80	31770 LQG-50			
		31771 LQG-63			
	100	31772 LQG-80			
31773 LQG-100					

Festo core product range


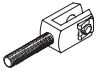
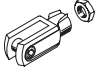
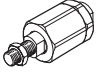
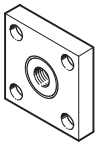
★受注後、24時間以内に出荷可能

☆在庫から5日以内に出荷可能

薄型シリンダ ADVC/AEVC

アクセサリ

FESTO

型式データ - ロッドアクセサリ				詳細仕様→ホームページ : piston-rod attachment			
名称	適用シリンダ サイズφ	製品番号	型式	名称	適用シリンダ サイズφ	製品番号	型式
ロッドアイSGS				2山ナックルSGA			
	10	★9253	SGS-M4		32	-	-
	16	★9254	SGS-M6		40		
	20	★9255	SGS-M8		50		
	25				63		
	32	★9261	SGS-M10x1.25		32	32954	SGA-M10x1.25
	40				40		
	50	★9262	SGS-M12x1.25		50	10767	SGA-M12x1.25
	63				63		
	80	★9263	SGS-M16x1.5		80	10768	SGA-M16x1.5
	100	★9264	SGS-M20x1.5		100	10769	SGA-M20x1.5
2山ナックルSG				フレキシコブラFK			
	10	6532	SG-M4		10	6528	FK-M4
	12	-	-		12	30984	FK-M5
	16	★3110	SG-M6		16	★2061	FK-M6
	20	★3111	SG-M8		20	★2062	FK-M8
	25				25		
	32	★6144	SG-M10x1.25		32	★6140	FK-M10x1.25
	40				40		
	50	★6145	SG-M12x1.25		50	★6141	FK-M12x1.25
	63				63		
	80	★6146	SG-M16x1.5		80	★6142	FK-M16x1.5
100	★6147	SG-M20x1.5	100	★6143	FK-M20x1.5		
フランジコブラKSG							
	32	32963	KSG-M10x1.25				
	40						
	50	32964	KSG-M12x1.25				
	63						
	80	32965	KSG-M16x1.5				
	100	32966	KSG-M20x1.5				

Festo core product range

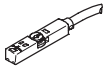
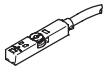
★受注後、24時間以内に出荷可能

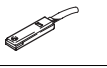

☆在庫から5日以内に出荷可能


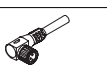
薄型シリンダ ADVC/AEVC

アクセサリ

FESTO

型式データ - 無接点近接スイッチ (T溝用)					詳細仕様→ホームページ: smt
	取付方法	出力方式	配線方式	ケーブル長さ [m]	製品番号 型式
ノーマルオープン					
	溝上部よりインサート	PNP	3線ケーブル	2.5	★574335 SMT-8M-A-PS-24V-E-2,5-OE
			3ピンM8プラグ	0.3	★574334 SMT-8M-A-PS-24V-E-0,3-M8D
			3ピンM12プラグ	0.3	★574337 SMT-8M-A-PS-24V-E-0,3-M12
		NPN	3線ケーブル	2.5	★574338 SMT-8M-A-NS-24V-E-2,5-OE
			3ピンM8プラグ	0.3	★574339 SMT-8M-A-NS-24V-E-0,3-M8D
ノーマルクローズ					
	溝上部よりインサート	PNP	3線ケーブル	7.5	★574340 SMT-8M-A-PO-24V-E-7,5-OE

型式データ - 有接点近接スイッチ (T溝用)					詳細仕様→ホームページ: sme
	取付方法	出力方式	配線方式	ケーブル長さ [m]	製品番号 型式
ノーマルオープン					
	溝上部よりインサート	有接点	3線ケーブル	2.5	★543862 SME-8M-DS-24V-K-2,5-OE
				5.0	★543863 SME-8M-DS-24V-K-5,0-OE
			2線ケーブル	2.5	★543872 SME-8M-ZS-24V-K-2,5-OE
				3ピンM8プラグ	0.3
	溝端よりスライド	有接点	3線ケーブル	2.5	150855 SME-8-K-LED-24
			3ピンM8プラグ	0.3	150857 SME-8-S-LED-24
ノーマルクローズ					
	溝端よりスライド	有接点	3線ケーブル	7.5	160251 SME-8-O-K-LED-24

型式データ - ケーブル付ソケット				詳細仕様→ホームページ: nebu
	スイッチ側配線方式	逆側配線方式	ケーブル長さ [m]	製品番号 型式
	3ピンM8ストレートソケット	3線ケーブル, バラ	2.5	★541333 NEBU-M8G3-K-2.5-LE3
			5	★541333 NEBU-M8G3-K-5-LE
	5ピンM12ストレートソケット	3線ケーブル, バラ	2.5	★541363 NEBU-M12G5-K-2.5-LE3
			5	★541364 NEBU-M12G5-K-5-LE3
	3ピンM8エルボソケット	3線ケーブル, バラ	2.5	★541338 NEBU-M8W3-K-2.5-LE3
			5	★541341 NEBU-M8W3-K-5-LE3
	5ピンM12エルボソケット	3線ケーブル, バラ	2.5	541367 NEBU-M12W5-K-2.5-LE3
			5	541370 NEBU-M12W5-K-5-LE3

型式データ - 溝カバー			
	取付金具	長さ	製品番号 型式
	溝上部よりインサート	2x 0.5m	151680 ABP-5-S

Festo core product range

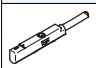
★受注後、24時間以内に出荷可能

☆在庫から5日以内に出荷可能



薄型シリンダ ADVC/AEVC

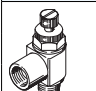
アクセサリ

FESTO

型式データ - 無接点近接スイッチ (C溝用)					詳細仕様→ホームページ: smt	
	取付方法	出力方式	配線方式	ケーブル長さ [m]	製品番号	型式
ノーマルオープン						
	溝上部よりインサート	PNP	3ピンM8プラグ, インライン	0.3	★551375	SMT-10M-PS-24V-E-0,3-L-M8D
			3線ケーブル, インライン	2.5	★551373	SMT-10M-PS-24V-E-2,5-L-OE

型式データ - 有接点近接スイッチ (C溝用)					詳細仕様→ホームページ: sme	
	取付方法	出力方式	配線方式	ケーブル長さ [m]	製品番号	型式
ノーマルオープン						
	溝端よりスライド	有接点	3ピンM8プラグ, インライン	0.3	173212	SME-10-SL-LED-24
			3線ケーブル, インライン	2.5	173210	SME-10-KL-LED-24

型式データ - ケーブル付ソケット					詳細仕様→ホームページ: nebu	
	スイッチ側配線方式	逆側配線方式	ケーブル長さ [m]	製品番号	型式	
	3ピンM8ストレートソケット	3線ケーブル, バラ	2.5	★541333	NEBU-M8G3-K-2.5-LE3	
			5	★541334	NEBU-M8G3-K-5-LE3	
	3ピンM8エルボソケット	3線ケーブル, バラ	2.5	★541338	NEBU-M8G3-K-2.5-LE3	
			5	★541341	NEBU-M8G3-K-5-LE3	

型式データ - スピードコントローラ				詳細仕様→ホームページ: grl		
	接続径		材質	製品番号 型式		
	ねじ	適用チューブ外径φ				
メータアウト						
	M3	3	メタルタイプ	175041	GRLA-M3-QS-3	
		M5		3	★193137	GRLA-M5-QS-3-D
				4	★193138	GRLA-M5-QS-4-D
	6			★193139	GRLA-M5-QS-6-D	
	G1/8	3		★193142	GRLA-1/8-QS-3-D	
		4		★193143	GRLA-1/8-QS-4-D	
		6		★193144	GRLA-1/8-QS-6-D	
	G1/4	8		★193145	GRLA-1/8-QS-8-D	
		6		★193146	GRLA-1/4-QS-6-D	
		8		★193147	GRLA-1/4-QS-8-D	
	10	★193148		GRLA-1/4-QS-10-D		
	メータイン					
	M3	3	メタルタイプ	175043	GRLZ-M3-QS-3	
		M5		3	★193153	GRLZ-M5-QS-3-D
				4	★193154	GRLZ-M5-QS-4-D
	6			★193155	GRLZ-M5-QS-6-D	
	G1/8	3		★193156	GRLZ-1/8-QS-3-D	
		4		★193157	GRLZ-1/8-QS-4-D	
		6		★193158	GRLZ-1/8-QS-6-D	
	8	★193159		GRLZ-1/8-QS-8-D		

Festo core product range

★受注後、24時間以内に出荷可能

☆在庫から5日以内に出荷可能