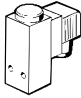
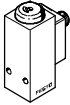
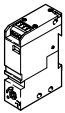


- Vacuostati meccanici con punto di commutazione regolabile
- Esecuzioni con isteresi regolabile

# Vacuostati meccanici VPEV

Panoramica

FESTO

Funzione	Esecuzione	Tipo	Connessione pneumatica	Tensione d'esercizio
Vacuostato meccanico	<b>Montaggio con viti di fissaggio</b>			
		VPEV-1/8	G1/8	0 ... 250 V ca/cc
		VPEV-1/8-M12	G1/8	0 ... 250 V ca/cc
	<b>Montaggio su guida profilata</b>			
		VPEV-W-S-LED-GH	M5	10 ... 30 V cc
VPEV-W-KL-LED-GH		M5	10 ... 30 V cc	

1) Connettore femmina incluso nella fornitura

# Vacuostati meccanici VPEV

Panoramica

FESTO

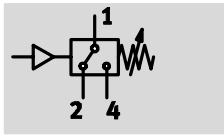
Tipo	Collegamento elettrico		Isteresi regolabile	Segnalazione di stato con LED	→ Pagina
	Connettori	Morsetti			
<b>Montaggio con viti di fissaggio</b>					
VPEV-1/8-B	■ <sup>1)</sup>	-	■	-	6 / 5.1-4
VPEV-1/8-B-M12	■ M12x1	-	■	-	6 / 5.1-4
<b>Montaggio su guida profilata</b>					
VPEV-W-S-LED-GH	■ M8x1	-	-	■	6 / 5.1-10
VPEV-W-KL-LED-GH	-	■	-	■	

# Vacuostati meccanici VPEV

Foglio dati

FESTO

Funzione



- - Tensione  
0 ... 250 V ca  
0 ... 125 V cc
- - Pressione  
-1 ... +1,6 bar
- - Intervallo di temperatura  
-20 ... +80 °C



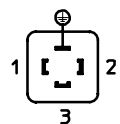
Dati tecnici generali			
Tipo	VPEV-1/8		VPEV-1/8-M12
<b>Parte meccanica</b>			
Connessione pneumatica	G1/8		
Metodo di misurazione	Trasduttore di pressione pneumo-elettrico		
Grandezza di misura	Pressione relativa		
Intervallo di misurazione della pressione [bar]	-1 ... +1,6		
Intervallo di regolazione valori di soglia [bar]	-0,95 ... -0,2		
Intervallo di regolazione valori soglia in seguito a modifica [bar]	0,16 ... 1,6		
Collegamento elettrico	Connettore, quadrato a norme DIN 43 650, forma A	Connettore, rotondo a norme EN 60 947-5-2, M12x1, 4 poli	
Tipo di fissaggio	Con foro passante		
Posizione di montaggio	Qualsiasi		
Peso [g]	240	-	
<b>Parte elettrica</b>			
Tensione d'esercizio di misura	[V ca]	250	48
	[V cc]	125	48
Funzione degli elementi di commutazione	Deviatore		
Spia dello stato di commutazione	LED giallo		-
Grado di protezione a norma EN 60 529	IP65		
Marchio CE	73/23/CE (bassa tensione)		

Condizioni d'esercizio e ambientali			
Tipo	VPEV-1/8		VPEV-1/8-M12
Fluido	Aria compressa filtrata, lubrificata o non lubrificata		Aria compressa filtrata, lubrificata o non lubrificata, capacità filtrante 40 µm
	Vuoto		Vuoto
Pressione di esercizio [bar]	-1 ... +1,6		
Temperatura ambiente [°C]	-20 ... +80		
Temperatura del fluido [°C]	-20 ... +80		

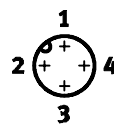
## Assegnazione dei pin

VPEV-1/8

VPEV-1/8-M12



- 1 + (-)
- 2 Contatto n. c.
- 3 Contatto n. a.



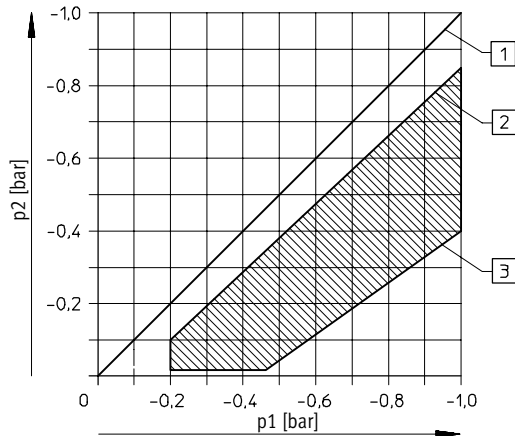
- 1 + (-)
- 2 Contatto n. c.
- 3 Non occupato
- 4 Contatto n. a.

# Vacuostati meccanici VPEV

Foglio dati

FESTO

## Isteresi regolabile



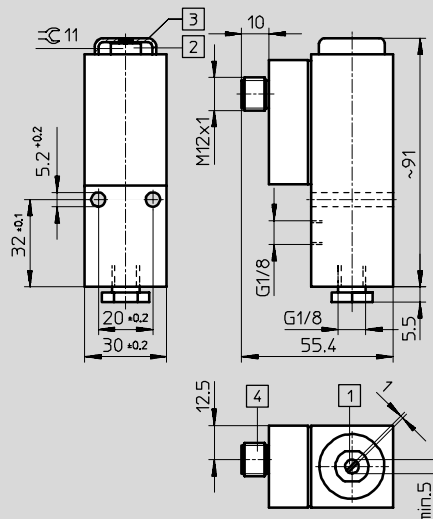
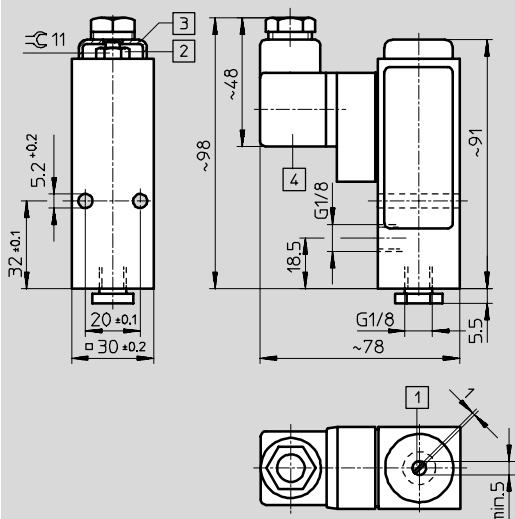
p1 = Pressione di azionamento  
p2 = Pressione di disazionamento

- 1 Punto di commutazione superiore
- 2 Punto di commutazione inferiore con regolazione di minima isteresi
- 3 Punto di commutazione inferiore con regolazione di massima isteresi

## Dimensioni

VPEV-1/8

VPEV-1/8-M12



- 1 Vite di regolazione del punto di commutazione
- 2 Manopola di regolazione dell'isteresi (sotto la calotta protettiva)

- 3 Calotta protettiva
- 4 Attacco a innesto a norme DIN EN 175 301-803-A M16x1,5 uscita cavo selezionabile ruotando l'unità connettore 4x90°.

- 1 Vite di regolazione del punto di commutazione
- 2 Manopola di regolazione dell'isteresi (sotto la calotta protettiva)

- 3 Calotta protettiva
- 4 Configurazione dei fori per connettore a innesto a norme EN 60 947-5-2, M12x1

## Dati di ordinazione

Collegamento elettrico	Cod. prod.	Tipo
Connettore, quadrato a norme DIN 43 650, forma A	150 261	VPEV-1/8
Connettore, rotondo a norme EN 60 947-5-2, M12x1, 4 poli	192 489	VPEV-1/8-M12

Vacuostati

5.1

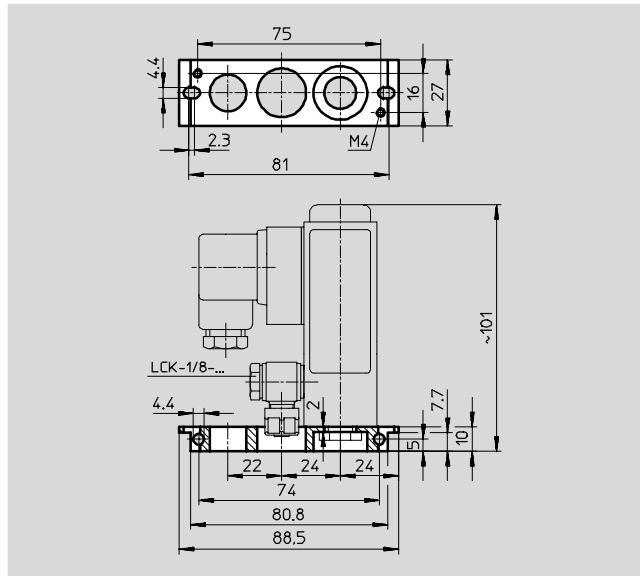
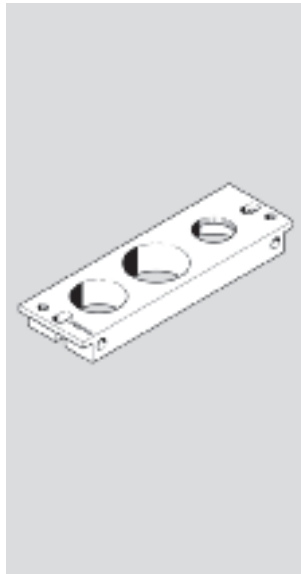
# Vacuostati meccanici VPEV

Accessori

FESTO

**Piastra di montaggio**  
per fissaggio su telaio di montaggio  
NRRQ-2N

Materiali: poliammide



Dati di ordinazione			
	Peso [g]	Cod. prod.	Tipo
Piastra di montaggio	30	150 218	APL-2N-VPEV

# Vacuostati meccanici VPEV

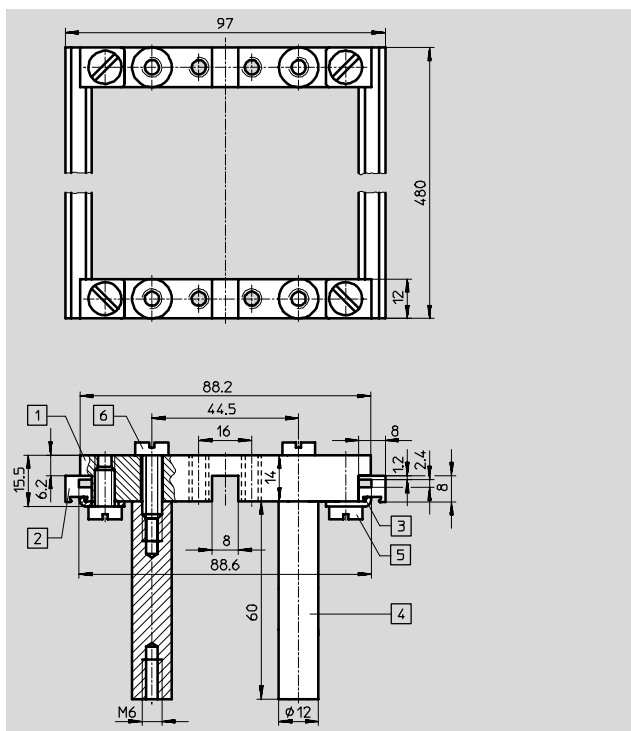
Accessori

FESTO

## Telaio di montaggio NRRQ-2N

### Dotazione

- 2 x raccordi NRV-2N,
- 2 x guide profilate NRQ-8-480,
- 4 x squadrette di fissaggio NRW-12/3,
- 4 x perni NRB-12/60,
- 4 x viti cilindriche a norme DIN 84-M6X18-4.8
- 4 x viti cilindriche a norme DIN 84-M6X12-4.8
- 4 x squadrette di fissaggio NRW-9/1,5-B
- 4 x viti cilindriche a norme DIN 84-M6X10-4.8



- 1 Raccordo NRV-2N
- 2 Guida profilata NRQ-8-480
- 3 Squadretta di fissaggio NRW-12/3
- 4 Perno NRB-12/60
- 5 Vite cilindrica a norme DIN 84-M6X18-4.8
- 6 Vite cilindrica a norme DIN 84-M6X12-4.8

Vacuostati

5.1

Telaio di montaggio	Cod. prod.	Tipo
Telaio di montaggio 2N completo per 16 elementi	9 365	NRRQ-2N
<b>Accessori</b>		
Squadretta di fissaggio per il montaggio delle piastre di adattamento sul telaio	11 571	NRW-9/1,5-B
Vite cilindrica (confezione da 2 pezzi)	204 021	DIN 84-M4X12-4.8

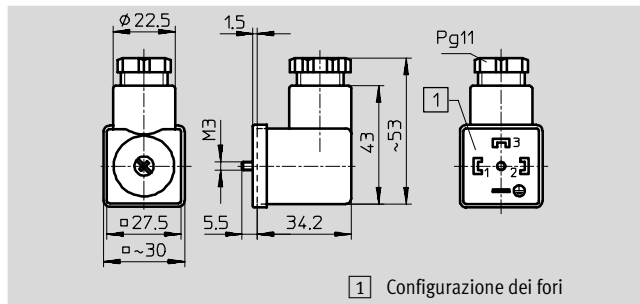
# Vacuostati meccanici VPEV

Accessori

FESTO

## Connettore femmina con LED integrato, angolare PEV-1/4-WD

Materiale corpo: poliammide, rinforzato in fibra di vetro



1 Configurazione dei fori

Dati di ordinazione							
Per vacuostato	Intervallo tensione di esercizio		Indicazione di "pronto all'esercizio"	Spia dello stato di commutazione	Peso [g]	Cod. prod.	Tipo
	[V cc]	[V ca]					
VPEV-1/8	15 ... 30	-	LED verde	LED giallo	34	164 274	PEV-1/4-WD-LED-24
	≤180	≤230	LED verde	LED giallo	34	164 275	PEV-1/4-WD-LED-230

Dati di ordinazione – Connettori femmina per pressostati VPEV-1/8						Foglio dati → Volume 4	
Dati di ordinazione – Connettori femmina con cavo M12x1						Foglio dati → www.festo.it	
	Montaggio	Attacco	Uscita elettrica		Lunghezza cavo [m]	Cod. prod.	Tipo
			PNP	NPN			
Connettore, angolare							
	Centrale con vite	A 4 poli	■	■	-	171 157	MSSD-C-4P

Dati di ordinazione – Connettori femmina con cavo M12x1 per pressostati VPEV-1/8M12						Foglio dati → Volume 4	
Dati di ordinazione – Connettori femmina con cavo M12x1						Foglio dati → www.festo.it	
	Montaggio	Attacco	Uscita elettrica		Lunghezza cavo [m]	Cod. prod.	Tipo
			PNP	NPN			
Connettore, diritto							
	Ghiera M12x1	A 4 poli	■	■	5	164 259	SIM-M12-4GD-5-PU
Connettore, angolare							
	Ghiera M12x1	A 4 poli	■	■	5	164 258	SIM-M12-4WD-5-PU

Vacuostati

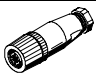

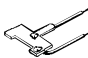
5.1




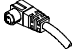



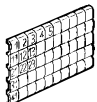

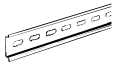
# Vacuostati meccanici VPEV

Accessori

FESTO

Dati di ordinazione – Presa per sensori M12x1 per pressostati VPEV-1/8M12							Foglio dati → Volume 4	
Dati di ordinazione – Connettori femmina con cavo M12x1							Foglio dati → www.festo.it	
	Montaggio	Attacco	Uscita elettrica		Lunghezza cavo [m]	Cod. prod.	Tipo	
			PNP	NPN				
<b>Connettore, dritto</b>								
	Ghiera M12x1	A 4 poli	■	■	–	18 494	SIE-GD	
<b>Connettore, angolare</b>								
	Ghiera M12x1	A 4 poli	■	■	–	12 956	SIE-WD-TR	
<b>Indicatore dello stato di esercizio per connettore angolare SIE-WD-TR</b>								
	–	–	■	■	–	12 957	SIE-LP-LED-GR	

Dati di ordinazione – Connettori femmina con cavo M12x1 per pressostati VPEV-W-S...							Foglio dati → Volume 4	
Dati di ordinazione – Connettori femmina con cavo M8x1							Foglio dati → www.festo.it	
	Montaggio	Attacco	Uscita elettrica		Lunghezza cavo [m]	Cod. prod.	Tipo	
			PNP	NPN				
<b>Connettore, dritto</b>								
	Ghiera M8x1	A 4 poli	■	■	2,5	158 960	SIM-M8-4GD-2,5-PU	
					5	158 961	SIM-M8-4GD-5-PU	
	Con clip	A 4 poli	■	■	2,5	164 250	SIM-K-4-GD-2,5-PU	
					5	164 251	SIM-K-4-GD-5-PU	
<b>Connettore, angolare</b>								
	Ghiera M8x1	A 4 poli	■	■	2,5	158 962	SIM-M8-4WD-2,5-PU	
					5	158 963	SIM-M8-4WD-5-PU	
	Con clip	A 4 poli	■	■	2,5	164 252	SIM-K-4-WD-2,5-PU	
					5	164 253	SIM-K-4-WD-5-PU	

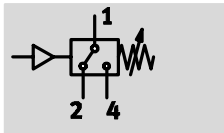
Dati di ordinazione – Accessori									
	Per pressostato	Lunghezza	Cod. prod.	Tipo		Per pressostato	Lunghezza	Cod. prod.	Tipo
<b>Astina di fissaggio per montaggio su guida G o H</b>					<b>Targhetta di identificazione</b> Foglio dati → www.festo.it				
	VPEV-W-...	–	164 597	PENV-BGH	<b>Targhetta di identificazione</b> Foglio dati → Volume 2				
						VPEV-W-...	–	6 888	BZ-N1-50
6 889	BZ-N51-100								
<b>Guida di montaggio a norme DIN EN 50 035</b>					<b>Guida di montaggio a norme DIN EN 50 022</b>				
	VPEV-W-...	2 m	6 756	NRC-32-200		VPEV-W-...	2 m	35 430	NRH-35-2000

# Vacuostati meccanici VPEV-W

Foglio dati

FESTO

Funzione



- - Tensione  
10 ... 30 V cc
- - Intervallo di temperatura  
0 ... +60 °C
- - Pressione  
-1 ... 0 bar



Dati tecnici generali		
Tipo	VPEV-W-KL-LED-GH	VPEV-W-S-LED-GH
<b>Parte meccanica</b>		
Connessione pneumatica	M5	
Metodo di misurazione	Trasduttore di pressione pneumo-elettrico	
Grandezza di misura	Pressione relativa	
Isteresi	0,08 ... 0,2 bar, non regolabile	
Intervallo di misurazione della pressione	[bar]	-0,8 ... -0,2
Intervallo di regolazione valori di soglia	[bar]	-0,8 ... -0,2
Intervallo di regolazione isteresi	[bar]	0,08 ... 0,2
Collegamento elettrico	Morsetto a vite, a 4 poli	Connettore M8x1, a 4 poli
Tipo di fissaggio	Con foro passante	
	Con guida profilata	
Posizione di montaggio	Qualsiasi <sup>1)</sup>	
Peso	[g]	56
<b>Parte elettrica</b>		
Tensione d'esercizio	[V cc]	10 ... 30
Max. corrente di uscita	[mA]	2500
Funzione degli elementi di commutazione	Deviatore	
Spia dello stato di commutazione	LED giallo	
Grado di protezione a norma EN 60 529	IP20	IP65
Marchio CE	89/336/CE (EMV)	

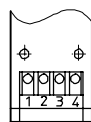
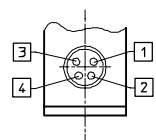
1) Non dovrebbe formarsi condensa all'interno del sensore.

Condizioni d'esercizio e ambientali		
Tipo	VPEV-W-KL-LED-GH	VPEV-W-S-LED-GH
Fluido	Vuoto	
Pressione di esercizio	[bar]	-1 ... 0
Temperatura ambiente	[°C]	0 ... 60
Temperatura del fluido	[°C]	0 ... 60

## Assegnazione dei pin

VPEV-W-S-LED-GH

VPEV-W-KL-LED-GH



- 1 + (-) marrone
- 2 Contatto n. c.  
(uscita elettrica 2) bianco
- 3 - (+) blu
- 4 Contatto n. a.  
(uscita elettrica 1) nero

# Vacuostati meccanici VPEV-W

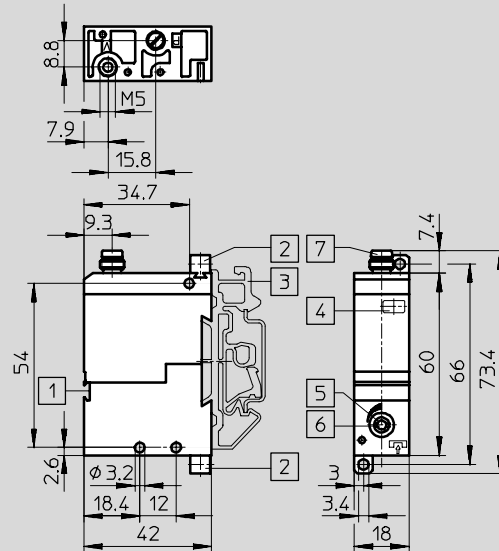
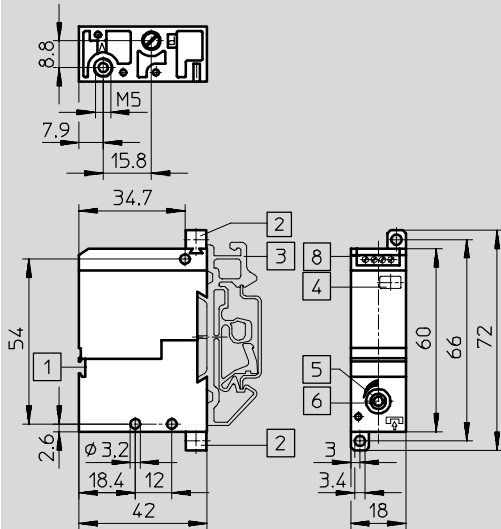
Foglio dati

FESTO

## Dimensioni

Per montaggio in armadio di comando

Con raccordo a innesto avvitabile



- 1 Scanalatura porta-targhette di identificazione
- 2 Fissaggio a piedini (compreso nella fornitura)
- 3 Piedino di fissaggio per guida G/H (accessorio)

- 4 LED giallo visualizzazione stato commutazione
- 5 Vite di regolazione del punto di commutazione
- 6 Azionatore manuale

- 7 Connettore incorporato adatto a connettori femmina a norme DIN EN 60 947-5-2, M8, a 4 poli SIM-K-4-.../SIM-M8-...

- 8 Morsetti di collegamento per cavi

## Dati di ordinazione

Collegamento elettrico	Cod. prod.	Tipo
Morsetto a vite, a 4 poli	152 619	VPEV-W-KL-LED-GH
Connettore M8xl, a 4 poli	152 617	VPEV-W-S-LED-GH