



- Unità standard
- Massima flessibilità nel controllo elettrico
- Portate elevate sino a 4500 l/min
- Montaggio verticale dei regolatori
- Tre diverse misure su un'unica unità
- Esecuzione robusta in metallo
- Configurazione personalizzata, con un unico codice di ordinazione

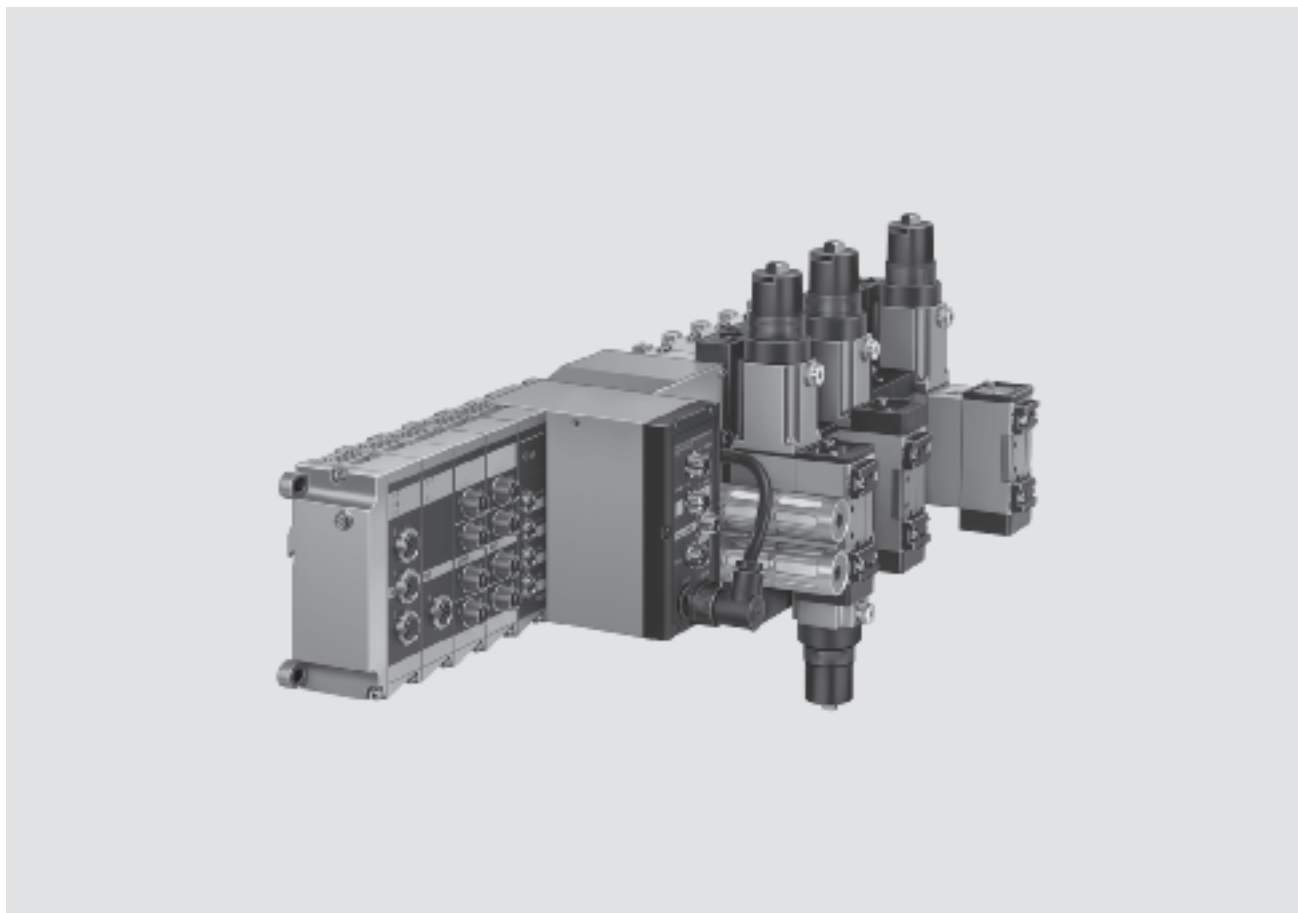
# Unità di valvole del tipo 04 VIMP-/VIFB-04, ISO 5599/2

FESTO

Caratteristiche

Unità di valvole standard  
ISO 5599/2

1.1



## Modulari

- 1 ... 16 valvole standard
- 1 ... 12 moduli I/O
- Uscite ad alta corrente
- Moduli I/O analogici
- Connessione master AS-i
- Connessione CP
- Modularità elettrica garantita da
  - Collegamento multipolare
  - Connessione Fieldbus
  - modulo di controllo con PLC integrato

## Flessibili

- Le robuste unità Festo per valvole ISO hanno una struttura modulare e possono essere equipaggiate a scelta con 1 ... 16 valvole.
- Inoltre su un'unica unità è possibile ricavare più zone di pressione (anche sino a 16 bar), realizzare il funzionamento con il vuoto e installare riduttori di pressione e regolatori di portata.
- Possibili trasformazioni ed espansioni successive.
- Molteplici funzioni valvola. Questo tipo di struttura consente di adattare l'unità di valvole alle più svariate esigenze dettate dalla tecnica di controllo pneumatica.

## Sicure nel funzionamento

- Componenti in esecuzione metallica/plastica robusti e di lunga durata.
- Grado di protezione IP65.
- Rapida localizzazione dei guasti grazie ai LED sulla valvola o alla diagnosi via Fieldbus/modulo di controllo.
- Azionatore manuale sulle valvole.
- Assistenza garantita da valvole e moduli elettronici sostituibili.
- Fusibile supplementare per ogni bobina.
- Sistema di siglatura per valvole e moduli elettronici.

## Semplici da montare

- Unità pronta per il montaggio e completamente collaudata.
- Montaggio dalla parte anteriore o posteriore.
- Semplificazione delle operazioni di scelta, ordinazione, montaggio e messa in funzione.

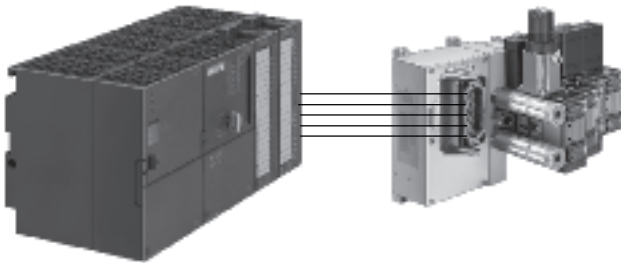
# Unità di valvole del tipo 04 VIMP-/VIFB-04, ISO 5599/2

FESTO

Caratteristiche

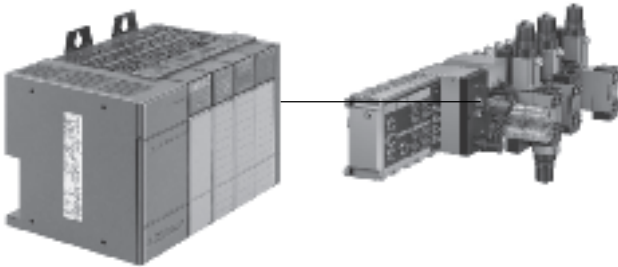
## Connessioni elettriche

Unità di valvole con connessione multipolare



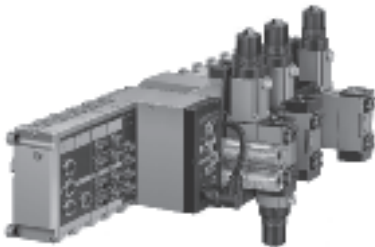
La trasmissione del segnale dal controllore all'unità di valvole avviene attraverso un cavo a più fili verso il nodo multipolare dell'unità.

Unità di valvole con connessione Fieldbus



La trasmissione del segnale dal controllore all'unità di valvole avviene in forma seriale attraverso un cavo Fieldbus verso il nodo Fieldbus dell'unità.

Unità di valvole con modulo di controllo e PLC integrato



Questa unità di valvole controlla autonomamente (standalone) i suoi I/O digitali e analogici e dispone inoltre di interfacce di comunicazione per la connessione in rete con altri controllori (intelligenza decentrata).

Download dati CAD → [www.festo.it/engineering](http://www.festo.it/engineering)

Per la selezione dell'unità di valvole più adatta, è disponibile un software di configurazione. Questo strumento facilita la procedura di ordinazione.

Le unità di valvole vengono configurate e montate secondo le esigenze del cliente. Questo permette di ridurre al minimo i costi di installazione. Le unità vengono fornite completamente collaudate.



Unità di valvole standard  
ISO 5599/2

1.1

# Unità di valvole del tipo 04 VIMP-/VIFB-04, ISO 5599/2

Caratteristiche

FESTO

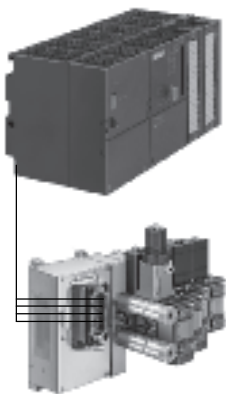
## Varianti multipolari del tipo 04A

Le unità di valvole con collegamento multipolare possono essere collegate nel modo tradizionale alle schede I/O di tutti i controllori o PC industriali più diffusi. Il sistema di controllo centrale richiede un potente PLC con un numero corrispondentemente

elevato di schede I/O e deve essere collegato ai dispositivi sul campo per mezzo di costosi cablaggi paralleli. Festo offre svariati nodi multipolari di rapida installazione completi dei relativi cavi multipolari.

I sistemi pneumatici e i nodi multipolari (MP) sono descritti nel presente capitolo.

## Esecuzione con collegamento multipolare MP3 – Connettore Harting



Nodo multipolare



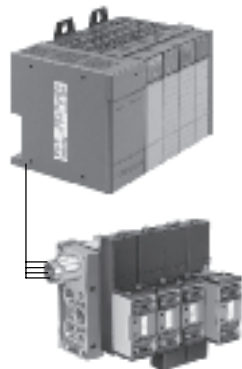
Sottobase per montaggio in batteria



Piastra terminale

Conduttore dal robusto design industriale per max. 14 valvole/28 bobine.  
Azionamento:  
■ 24 V cc  
■ 120 V ca  
Disponibili cavi preconfezionati.

## Esecuzione con collegamento multipolare MP4 – Connettore circolare della ditta Electrvert Inc.



Nodo multipolare nella piastra terminale




Sottobase per montaggio in batteria



Piastra terminale

Connettore piatto nella piastra terminale sinistra per max. 14 valvole/ 28 bobine a scelta a 11 o 31 poli.  
Azionamento:  
■ 24 V cc  
■ 120 V ca  
Disponibili cavi preconfezionati.

-  - Attenzione

### Procedura di ordinazione

Le unità di valvole vengono configurate e montate secondo le esigenze del cliente. Questo permette di ridurre al minimo i costi di installazione. Le unità vengono fornite completamente collaudate e devono solo essere fissate con poche viti.

Un'unità di valvole del tipo 04A con collegamento multipolare è sempre composta da un unico codice di ordinazione:

**41P...**

Per il sistema di ordinazione tipo 04A (sistemi pneumatici e accessori), vedere le seguenti pagine:

➔ 4 / 1.1-29

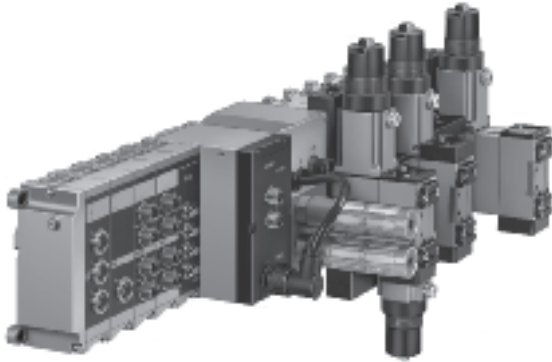
# Unità di valvole del tipo 04 VIMP-/VIFB-04, ISO 5599/2

FESTO

Caratteristiche

## Connessioni Fieldbus/moduli di controllo

Nodo Fieldbus con moduli I/O elettrici



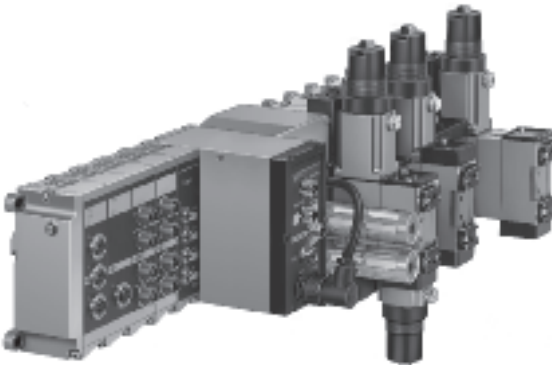
Comunicazione e diagnosi con tutti i sistemi bus più comuni:

- sino a 26 bobine
- possibilità di montare sino a 12 robusti moduli I/O del tipo 03/04B
- grado di protezione IP65 con connettori M12 o Sub-D
- moduli I/O digitali
- moduli I/O analogici
- moduli I/O multifunzionali
- 2 A per valvole idrauliche


I sistemi pneumatici di queste unità e i nodi multipolari (MP) sono descritti nel presente capitolo. La descrizione delle periferiche elettriche si trova nel documento:

➔ 4 / 4.8-90

## modulo di controllo



Controllore e collegamento Fieldbus integrati. Intelligenza decentrata per l'elaborazione preliminare di processi parziali standalone. Valvole e moduli I/O come per il collegamento Fieldbus, in aggiunta è possibile il collegamento di sistemi CP decentrati e dell'interfaccia AS-i.

-  - Attenzione

### Procedura di ordinazione

Le unità di valvole vengono configurate e montate secondo le esigenze del cliente. Questo permette di ridurre al minimo i costi di installazione. Le unità vengono fornite completamente collaudate e devono solo essere fissate con poche viti.

Un'unità di valvole del tipo 04B con connessione Fieldbus e modulo di controllo è sempre composta da due codici di ordinazione:

**04P-... (sistema pneumatico)**

**04E-... (sistema elettrico)**

Per il sistema di ordinazione del tipo 04B vedere le seguenti pagine:

Parte pneumatica

➔ 4 / 1.1-31

Periferiche elettriche

➔ 4 / 4.8-198

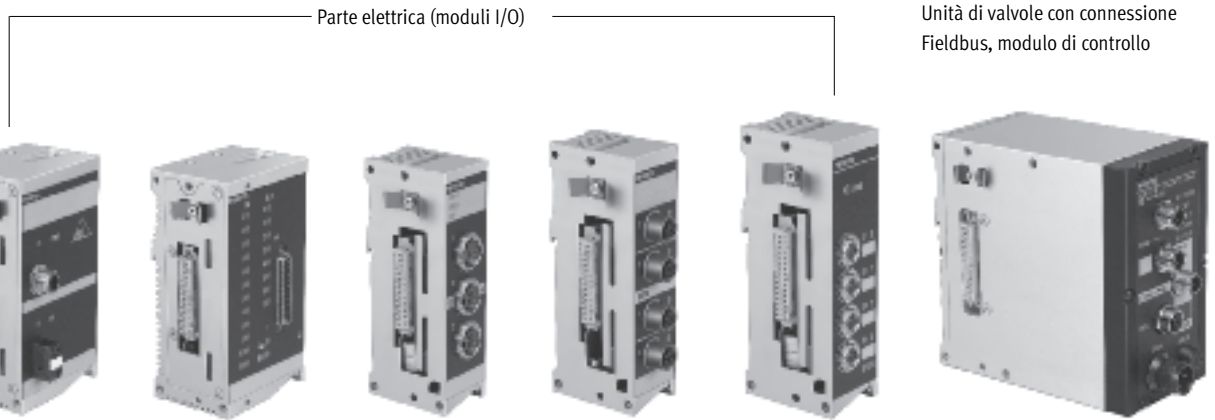
Dati tecnici

➔ 4 / 4.8-90

# Unità di valvole del tipo 04 VIMP-/VIFB-04, ISO 5599/2

Panoramica componenti

FESTO



Unità di valvole standard  
ISO 5599/2

## 1.1

### Parte elettrica (moduli I/O)

Controllo flessibile grazie alla vasta gamma di nodi di collegamento:

- collegamento multipolare
- connessione Fieldbus

Soluzioni standalone con PLC integrato (modulo di controllo)

- Allen-Bradley

I/O elettrici digitali

- Max. 12 moduli in combinazione con il nodo compatibile (vedere Dati di ordinazione)
- Ingressi per sensori 24 V cc, PNP oppure uscite NPN per piccole utenze 24 V cc
- Uscite ad alta corrente sino a 2 A PNP/NPN, p. es. per valvole idrauliche collegabili direttamente all'unità di valvole

Sistemi pneumatici proporzionali

- Moduli analogici ottimizzati per valvole proporzionali, p. es. per Festo MPYE e MPPES per la regolazione della portata/pressione di un cilindro.
- Grandezze analogiche universali (4 ... 20 mA o 0 ... 10 V) nel processo per rilevare e controllare/regolare, sul campo con grado di protezione IP65.

Ottimizzazione e integrazione di qualsiasi applicazione

- Moduli per il collegamento rapido attraverso robusti connettori Sub-D con grado di protezione IP65.
- Economicità di collegamento verso moduli I/O e unità operative

- Master interfaccia AS per la connessione a I/O distribuiti in forma molto decentrata, p. es. nei sistemi di movimentazione

- Moduli per il collegamento di unità di valvole CPV e CPA decentrate

- Possibilità di espansioni e integrazioni successive

Semplice montaggio

- Poche viti
- Su piano di fissaggio
- Fissaggio a parete dal retro
- Con coperture per linee di saldatura

Unità di valvole con connessione Fieldbus, modulo di controllo

Semplicità di manutenzione

- LED
- Azionatore manuale

Semplicità di manutenzione

- targhette di identificazione applicabili

Pratica funzione diagnostica con connessione Fieldbus e PLC integrato:

- bit di stato
- bit di diagnosi
- autotest integrato

Attenzione

Informazioni dettagliate sulle periferiche elettriche

➔ 4 / 4.8-90

# Unità di valvole del tipo 04 VIMP-/VIFB-04, ISO 5599/2

Panoramica componenti

FESTO

Unità di valvole standard  
ISO 5599/2

1.1



## Parte pneumatica

### Moduli pneumatici

- Sottobase per valvole ISO
- Misura 1: (G $\frac{1}{4}$ ) 1200 l/min
- Misura 1: (G $\frac{3}{8}$ ) 2600 l/min
- Misura 2: (G $\frac{3}{8}$ ) 2300 l/min
- Misura 2: (G $\frac{1}{2}$ ) 4000 l/min
- Misura 3: (G $\frac{1}{2}$ ) 4500 l/min

### Piastra di adattamento

- Alimentazione delle tensioni d'esercizio
- Attacco alimentazione pneumatica canale 1
- Attacco scarico canale 3/5
- Attacco servopilotaggio esterno (opzionale)

### Moduli pneumatici

- Sottobase per una valvola ISO
- Prepilotaggio attraverso piastra magnetica intermedia
- Misura 1 – Misura 2 – Misura 3

### Combinazioni per il montaggio verticale

- Valvole
- piastre di strozzatura
- piastre intermedie con riduttori di pressione
- Manometri
- formazione di zone di pressione fino a 16 bar o vuoto (solo con servopilotaggio esterno)

### Nota per l'azionamento delle valvole:

- tutte le piastre intermedie magnetiche con servopilotaggio monostabile.
- Valvole con servopilotaggio interno: range di pressione limitato.
- Valvole con servopilotaggio esterno: possibile realizzare zone di pressione sino a 16 bar o funzionamento con il vuoto. In questo caso il servopilotaggio deve essere regolato e alimentato esternamente.

### Moduli supplementari

- Piastre di strozzatura: regolatori di portata unidirezionali montati tra sottobase e valvola, per la regolazione separata della velocità di traslazione con cilindro a effetto semplice e doppio.
- Riduttori di pressione: piastre intermedie con riduttore di pressione per la regolazione della pressione di lavoro di un cilindro, a scelta separata sul canale 1, 2 o 4, o in comune 2 e 4.
- Manometro sul riduttore di pressione

### Sistemi pneumatici proporzionali

- Attraverso i moduli analogici elettrici possono essere collegate valvole proporzionali.

### Alimentazione di pressione flessibile

- Alimentazione della pressione attraverso la piastra di adattamento o quella terminale destra.
- In presenza di grandi unità di valvole è possibile alimentare la pressione da entrambi i lati.

- Formazione delle zone di pressione: con tutti i modelli di valvole è possibile la formazione di più zone a pressione diversificata sino a 16 bar e anche vuoto. In questi casi è obbligatoria un'alimentazione bilaterale della pressione.
- Con pressioni > 10 o < 3 bar è necessario prevedere un servopilotaggio esterno regolato.

### Optional

- Posti di riserva per espansioni successive
- Tutti i collegamenti anche con filettatura NPT

### Assistenza

- Possibili diverse misure di valvole su un'unica unità (su richiesta).
- Tutte le valvole possono essere sostituite rapidamente e facilmente.
- Tutte le piastre intermedie per valvole con 1 o 2 LED
- Configuratore per unità di valvole online sul catalogo elettronico o in Internet.

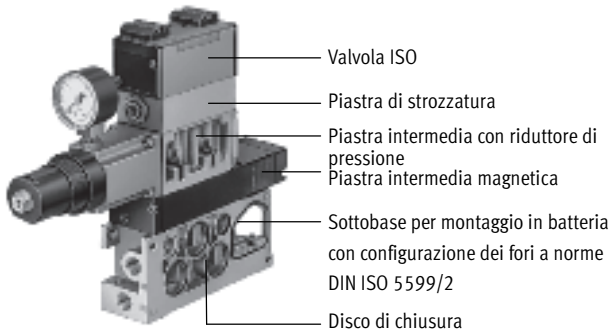
# Unità di valvole del tipo 04 VIMP-/VIFB-04, ISO 5599/2

Panoramica componenti

FESTO

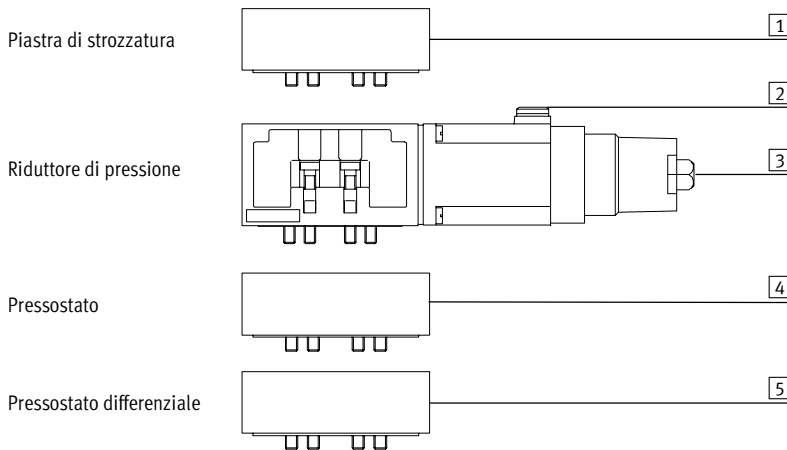
## Unità di valvole tipo 04

Montaggio verticale con funzioni supplementari



In ogni posto valvola è possibile inserire altri moduli tra sottobase e valvola. Con le loro funzioni in montaggio verticale, questi ultimi permettono operazioni o controlli speciali riferiti ai singoli posti valvola.

### Elementi di collegamento e di comando



- 1 Vite di regolazione portata strozzatore
- 2 Attacco per manometro
- 3 Manopola con bloccaggio (per la regolazione: sollevare la manopola dalla posizione di bloccaggio e ruotarla)
- 4 Vite di regolazione pressostato
- 5 Vite di regolazione pressostato differenziale

- - **Attenzione**

A causa della forma dei singoli moduli, le diverse sezioni del montaggio verticale non consentono qualsiasi tipo di combinazione. Le combinazioni possibili sono riportate nella tabella sottostante.

Per combinazioni che, oltre alla valvola, prevedono più di due componenti in montaggio verticale, è consigliabile una specifica richiesta. Possibile il montaggio di diverse misure di valvole su un'unica unità: inoltrare una richiesta specifica.

### Combinazioni ammissibili nel montaggio verticale

	Riduttore di pressione in				Piastra di strozzatura	Qualsiasi valvola
	attacco 1	attacco 4	attacco 2	attacchi 2 e 4		
Riduttore di pressione nell'attacco 1	-	-	■	-	■	■
Riduttore di pressione nell'attacco 4	-	-	■	-	■	■
Riduttore di pressione nell'attacco 2	■	■	-	-	■	■
Riduttore di pressione negli attacchi 2 e 4	-	-	-	-	■	■
Piastra di strozzatura	■	■	■	■	-	■
Qualsiasi valvola	■	■	■	■	■	-



# Unità di valvole del tipo 04 VIMP-/VIFB-04, ISO 5599/2

Panoramica componenti

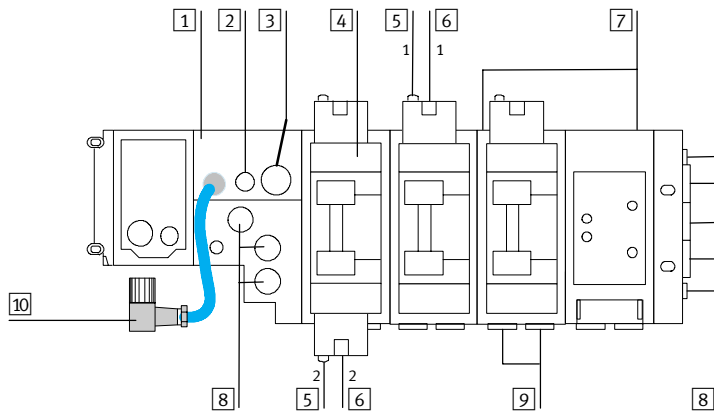
FESTO

Unità di valvole standard  
ISO 5599/2

1.1

## Moduli pneumatici ISO del tipo 04-B

Elementi di collegamento, di visualizzazione e di comando



- |   |  |   |  |    |   |
|---|--|---|--|----|---|
| 1 | Piastra di adattamento   | 6 | Azionatore manuale<br>1 per ogni solenoide di<br>prepilottaggio 14, monostabile<br>2 per ogni solenoide di<br>prepilottaggio 12, monostabile | 8  | Alimentazione centrale aria   |
| 2 | Fusibile delle valvole   | 7 | Fusibile da 0,315 A, protetto da<br>copertura (per ogni solenoide di<br>prepilottaggio)  | 9  | Attacchi di lavoro (per ogni<br>valvola)                                    |
| 3 | Attacco tensione di<br>alimentazione   |   |  | 10 | Cavo adattatore per tensione di<br>alimentazione al nodo e ai<br>moduli I/O |
| 4 | Campo etichetta posto valvola  |   |  |    |   |
| 5 | LED giallo<br>1 per ogni solenoide di<br>prepilottaggio 14<br>2 per ogni solenoide di<br>prepilottaggio 12 |   |  |    |   |

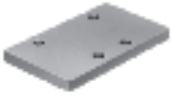
# Unità di valvole del tipo 04 VIMP-/VIFB-04, ISO 5599/2

Caratteristiche – Parte pneumatica

FESTO

## Unità di valvole tipo 04

### Piastre di copertura



Per la chiusura dei posti valvola non utilizzati vengono impiegate piastre di copertura.  
Sotto alla piastra di copertura non viene montata alcuna piastra

magnetica intermedia. Questa dipende dal tipo di valvola impiegata e va ordinata insieme alla valvola in caso di successive espansioni.

### Valvole e prepilotaggio



Le valvole impiegate sono valvole standard ad azionamento pneumatico controllate da una piastra intermedia magnetica.

### Valvole e linee di portata

In funzione della piastra di montaggio selezionata, per le valvole della misura 1 e 2 sono realizzabili diverse classi di portata.  
La scelta dell'alimentazione con servopilotaggio avviene invertendo due astine sulla piastra magnetica

intermedia. L'alimentazione può essere derivata dall'aria principale o da una linea separata. Per pressioni di alimentazione inferiori a 3 bar (compreso il vuoto) o superiori a 10 bar è generalmente necessario

lavorare con servopilotaggio esterno ad alimentazione separata.  
In questo caso è utile limitare a 10 bar la pressione del servopilotaggio con un opportuno regolatore.

### Classi di pressione realizzabili

Valvola	Dimensione attacco piastra di montaggio		
	G $\frac{1}{4}$	G $\frac{3}{8}$	G $\frac{1}{2}$
Misura 1	1200 l/min	2600 l/min	–
Misura 2	–	2300 l/min	4000 l/min
Misura 3	–	–	4500 l/min

# Unità di valvole del tipo 04 VIMP-/VIFB-04, ISO 5599/2

FESTO

Caratteristiche – Parte pneumatica

Funzione valvola							
Codice	Simboli grafici	Descrizione	ISO	Tipo	Cod. prod.		
					Valvole	Piastra magnetica intermedia	
						24 V cc	120 V ca
M		Valvola pneumatica 5/2	1	MUH-5/2-D-1-FR-C-VI	151 014	34 927	34 929
		■ Con piastra magnetica intermedia	2	MUH-5/2-D-2-FR-C-VI	151 844	34 931	34 932
		■ Ritorno a molla	3	MUH-5/2-D-3-FR-C-VI	151 863	34 934	34 936
L		Valvola pneumatica 5/2	1	MUH-5/2-D-1-L-C-VI	151 009	34 927	34 929
		■ Con piastra magnetica intermedia	2	MUH-5/2-D-2-L-C-VI	151 845	34 931	34 932
		■ Molla pneumatica	3	MUH-5/2-D-3-L-C-VI	151 864	34 934	34 936
		Valvola pneumatica 5/2	1	MUH-5/2-D-1-L-S-C-VI	151 009	151 713	
		■ Con piastra magnetica intermedia	2	MUH-5/2-D-2-L-S-C-VI	151 845	151 714	
		■ Molla pneumatica	3	MUH-5/2-D-3-L-S-C-VI	151 864	151 715	
J		Valvola pneumatica bistabile 5/2	1	JMUH-5/2-D-1-C-VI	151 007	34 928	34 930
		■ Con piastra magnetica intermedia	2	JMUH-5/2-D-2-C-VI	151 846	34 437	34 933
			3	JMUH-5/2-D-3-C-VI	151 865	34 935	34 937
D		Valvola pneumatica bistabile 5/2	1	JDMUH-5/2-D-1-C-VI	151 008	34 928	34 930
		■ Con piastra magnetica intermedia	2	JDMUH-5/2-D-2-C-VI	151 847	34 437	34 933
		■ Segnale dominante	3	JDMUH-5/2-D-3-C-VI	151 866	34 935	34 937
G		Valvola pneumatica 5/3	1	MUH-5/3G-D-1-C-VI	151 010	34 928	34 930
		■ Con piastra magnetica intermedia	2	MUH-5/3G-D-2-C-VI	151 848	34 437	34 933
		■ Posizione di riposo chiusa	3	MUH-5/3G-D-3-C-VI	151 867	34 935	34 937
E		Valvola pneumatica 5/3	1	MUH-5/3E-D-1-C-VI	151 011	34 928	34 930
		■ Con piastra magnetica intermedia	2	MUH-5/3E-D-2-C-VI	151 849	34 437	34 933
		■ Posizione di riposo in scarico	3	MUH-5/3E-D-3-C-VI	151 868	34 953	34 937
B		Valvola pneumatica 5/3	1	MUH-5/3B-D-1-C-VI	151 012	34 928	34 930
		■ Con piastra magnetica intermedia	2	MUH-5/3B-D-2-C-VI	151 850	34 437	34 933
		■ Posizione di riposo alimentata	3	MUH-5/3B-D-3-C-VI	151 896	34 935	34 937
A		Piastra di copertura	1	IAP-04-D-1	30 430		
			2	IAP-04-D-2	36 111		
			3	IAP-04-D-3	36 121		

Unità di valvole standard  
ISO 5599/2

1.1

# Unità di valvole del tipo 04 VIMP-/VIFB-04, ISO 5599/2

Caratteristiche – Parte pneumatica



Unità di valvole standard  
ISO 5599/2

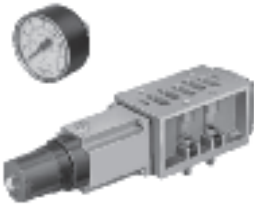
1.1

## Piastra di strozzatura



Piastra intermedia con strozzature integrate dello scarico agli attacchi 3 e 5 per la regolazione della velocità dei cilindri.

## Piastra intermedia con riduttore di pressione e manometro



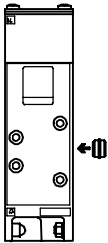
Piastra intermedia con regolatore integrato per la regolazione della pressione di

- attacco 2 e 4 (B, A)
- attacco 4 (A)
- attacco 2 (B)
- attacco 1 (P).

### Semplice regolazione della pressione

Per la regolazione della pressione è possibile avvitare manometri direttamente nella piastra intermedia.

## Creazione di zone di pressione



È possibile disporre di due diverse pressioni di alimentazione sulla stessa unità di valvole inserendo un disco di chiusura tra due sottobasi. Questo disco va inserito da destra nella sottobase. L'alimentazione e lo scarico sono collegati sul lato sinistro

attraverso la piastra di adattamento tra la sottobase e il nodo Fieldbus e sopra la piastra terminale destra. Normalmente è sufficiente separare solo il canale 1. In casi speciali è possibile inserire il disco di chiusura anche nei canali di scarico 3 e 5.

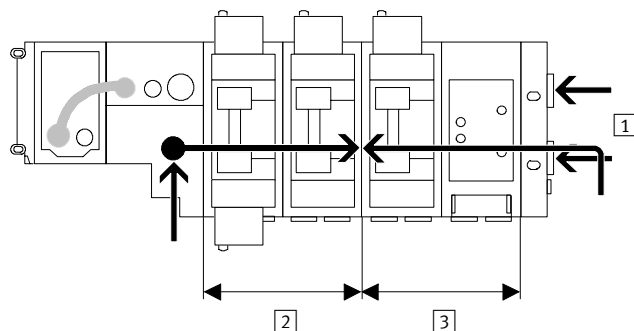
Funzione					
Codice	Simboli grafici	Descrizione	ISO	Tipo	Cod. prod.
X		Piastra do strozzatura (con dure regolatori di portata unidirezionali per la strozzatura dello scarico)	1 2 3	<b>GRO-ZP-1-ISO-B</b> <b>GRO-ZP-2-ISO-B</b> <b>GRO-ZP-3-ISO-B</b>	<b>119 673</b> <b>119 675</b> <b>119 674</b>
P		Piastra intermedia con riduttore di pressione, attacco 1	1 2 3	<b>LR-ZP-P-D-1</b> <b>LR-ZP-P-D-2</b> <b>LR-ZP-P-D-3</b>	<b>119 670</b> <b>119 671</b> <b>119 672</b>
R		Piastra intermedia con riduttore di pressione, attacco 4	1 2 3	<b>LR-ZP-A-D-1</b> <b>LR-ZP-A-D-2</b> <b>LR-ZP-A-D-3</b>	<b>119 676</b> <b>119 627</b> <b>119 630</b>
S		Piastra intermedia con riduttore di pressione, attacco 2	1 2 3	<b>LR-ZP-B-D-1</b> <b>LR-ZP-B-D-2</b> <b>LR-ZP-B-D-3</b>	<b>119 677</b> <b>119 628</b> <b>119 631</b>
Q		Piastra intermedia con riduttori di pressione, attacchi 2 e 4	1 2 3	<b>LR-ZP-A/B-D-1</b> <b>LR-ZP-A/B-D-2</b> <b>LR-ZP-A/B-D-3</b>	<b>119 678</b> <b>119 629</b> <b>119 632</b>
V		Disco di chiusura per la creazione di zone di pressione	1 2 3	<b>NSC-04-D-1</b> <b>NSC-04-D-2</b> <b>NSC-04-D-3</b>	<b>30 431</b> <b>18 909</b> <b>18 910</b>
T		Manometro per regolatore, max. 10 bar		<b>MA-40-10-1/8-EN</b>	<b>162 835</b>
U		Manometro per regolatore, max. 16 bar		<b>MA-40-16-1/8-EN</b>	<b>162 836</b>

# Unità di valvole del tipo 04 VIMP-/VIFB-04, ISO 5599/2


Caratteristiche – Parte pneumatica

FESTO

## Esempio per la creazione di zone di pressione



Unità con servopilotaggio esterno e due diverse zone di pressione

-  - Attenzione

In caso di scarico di una zona di pressione (p. es. in caso di ARRESTO EMERGENZA) il regolatore esterno non deve mai essere depressurizzato, altrimenti non è più disponibile alcun servopilotaggio per le altre zone di pressione.

- 1 Servopilotaggio esterno
- 2 Zona di pressione 1
- 3 Zona di pressione 2

Unità di valvole standard  
ISO 5599/2

1.1

# Unità di valvole del tipo 04 VIMP-/VIFB-04, ISO 5599/2

Caratteristiche elettriche



## Collegamento elettrico

### Collegamento multipolare MP3 (connettore Harting)



Conduttore dal robusto design industriale per max. 14 valvole/28 bobine

Azionamento:

■ 24 V cc

■ 120 V ca

Disponibili cavi preconfezionati.

### Collegamento multipolare MP4 (connettore circolare della ditta Electrivot)



Connettore dal design industriale economico per max. 14 valvole/28 bobine a scelta a 11 o 31 poli.

Azionamento:

■ 24 V cc

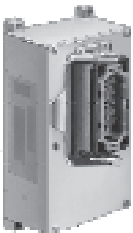
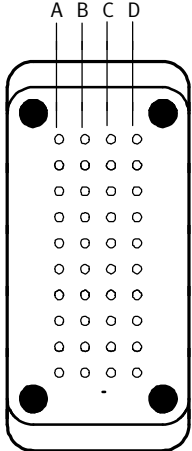
■ 120 V ca

Disponibili cavi preconfezionati.

Unità di valvole standard ISO 5599/2

1.1

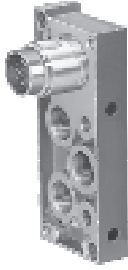
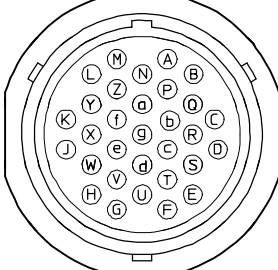
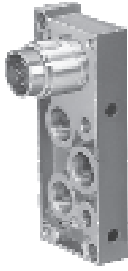
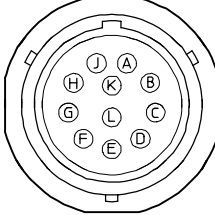
## Occupazione dei pin MP3 (connettore Harting)


	Vista connettore	Numero valvola	Pin	Bobina	Numero valvola	Pin
Collegamento multipolare a 40 poli						
		1	A1	b	11	C1
		1	A2	a	11	C2
		2	A3	b	12	C3
		2	A4	a	12	C4
		3	A5	b	13	C5
		3	A6	a	13	C6
		4	A7	b	-	C7
		4	A8	a	-	C8
		5	A9	b	-	C9
		5	A10	a	-	C10
		6	B1	b	-	D1
6	B2	a	-	D2		
7	B3	b	-	D3		
7	B4	a	-	D4		
8	B5	b	-	D5		
8	B6	a	-	D6		
9	B7	b	-	D7		
9	B8	a	-	D8		
10	B9	b	-			
10	B10	a	-			
			COM	0 V	D9	
			COM	0 V	D10	
		Uscita (posizione elettrovalvola)				

# Unità di valvole del tipo 04 VIMP-/VIFB-04, ISO 5599/2

FESTO

Caratteristiche elettriche

Occupazione dei pin MP4 (connettore circolare della ditta Electrivot)			
Vista connettore	Pin	Bobina	Numero valvola
<b>Collegamento multipolare a 31 poli</b>			
 	A	b	1
	B	a	1
	C	b	2
	D	a	2
	E	b	3
	F	a	3
	G	b	4
	H	a	4
	J	b	5
	K	a	5
	L	b	6
	M	a	6
	N	b	7
	P	a	7
	Q	b	8
	R	a	8
	S	b	9
	T	a	9
	U	b	10
V	a	10	
W	b	11	
X	a	11	
Y	b	12	
Z	a	12	
a	COM	0 V (valvole 1 e 2)	
b	COM	0 V (valvole 3 e 4)	
c	COM	0 V (valvole 5 e 6)	
d	COM	0 V (valvole 7 e 8)	
e	COM	0 V (valvole 9 e 10)	
f	COM	0 V (valvole 11 e 12)	
g	Messa a terra		
Corpo connettore	Messa a terra		
<b>Collegamento multipolare a 11 poli</b>			
 	A	b	1
	B	a	1
	C	b	2
	D	a	2
	E	b	3
	F	a	3
	G	b	4
	H	a	4
	J	COM	0 V (valvole 1 e 2)
	K	COM	0 V (valvole 3 e 4)
L	Messa a terra		
Corpo connettore	Messa a terra		

Funzione				
Codice		Descrizione	Tipo	Cod. prod.
Y		Connettore multipolare per MP3, connettore Harting a 40 poli	IMP1-SD-40	18 318
		Connettore multipolare per MP4, connettore circolare, max. 4 valvole	IMP4-SD-11 <sup>1)</sup>	
		Connettore multipolare per MP4, connettore circolare, max. 14 valvole	IMP4-SD-31 <sup>1)</sup>	

1) Connettore multipolare e cavo per MP4, connettore circolare, IMP4-SD-11 (max. 4 valvole) e IMP4-SD-31 (max. 14 valvole) su richiesta

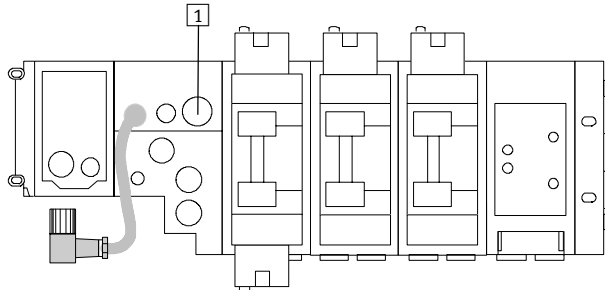
# Unità di valvole del tipo 04 VIMP-/VIFB-04, ISO 5599/2

Caratteristiche elettriche

FESTO

## Installazione elettrica

### Collegamento della tensione di alimentazione



1 Tensione di alimentazione tipo 04B

Attraverso il collegamento della tensione di alimentazione viene fornita separatamente una tensione continua di 24 V ai seguenti componenti dell'unità di valvole:

- tensione d'esercizio per i sistemi elettronici interni e gli ingressi dei moduli d'ingresso (Pin 1: 24 V cc, tolleranza  $\pm 25\%$ , consigliato un fusibile esterno M 3,15 A).

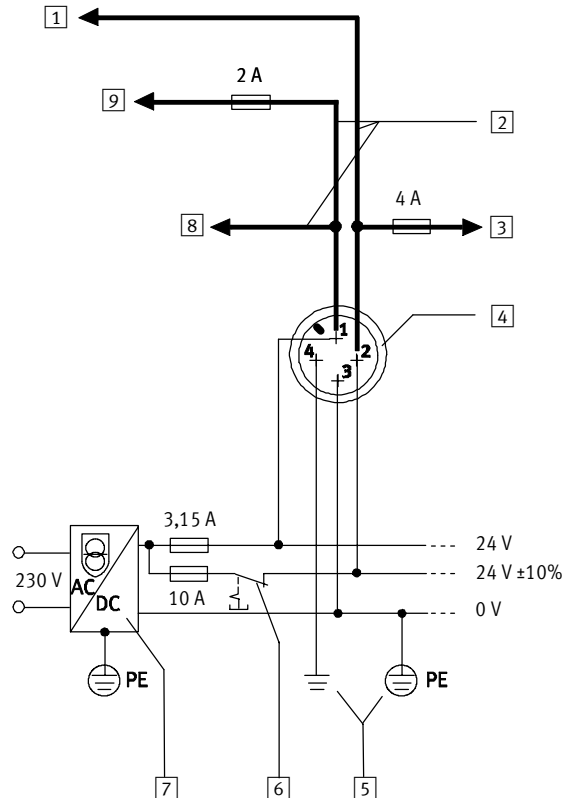
- tensione di carico per le uscite delle valvole e le uscite dei moduli di uscita (Pin 2: 24 V cc, tolleranza  $\pm 10\%$ , necessario un fusibile esterno da max. 10 A (lento))

⚠ - Attenzione

Nell'ambito del concetto di ARRESTO DI EMERGENZA in uso, verificare quali provvedimenti sono necessari per la macchina/impianto affinché il sistema si porti in uno stato sicuro in

caso di ARRESTO DI EMERGENZA (p. es. disattivazione della tensione di carico alle valvole e ai moduli di uscita, disattivazione della pressione).

### Esempio di collegamento (tensione di alimentazione tipo 04B – Struttura interna)



- 1 Uscite elettriche
- 2 Cavo adattatore
- 3 Valvole max. 50% di simultaneità (protette internamente)
- 4 Tensione di alimentazione piastra di adattamento (tipo 04B)
- 5 Compensazione del potenziale
- 6 Tensione di carico disinseribile separatamente
- 7 Alimentatore (p. es. alimentazione centrale)
- 8 24 V
- 9 Ingressi/Sensori elettrici (protetti internamente)



# Unità di valvole del tipo 04 VIMP-/VIFB-04, ISO 5599/2

Caratteristiche elettriche

FESTO

## Concetto di connessione elettrica

### Sostituzione del fusibile della bobina magnetica

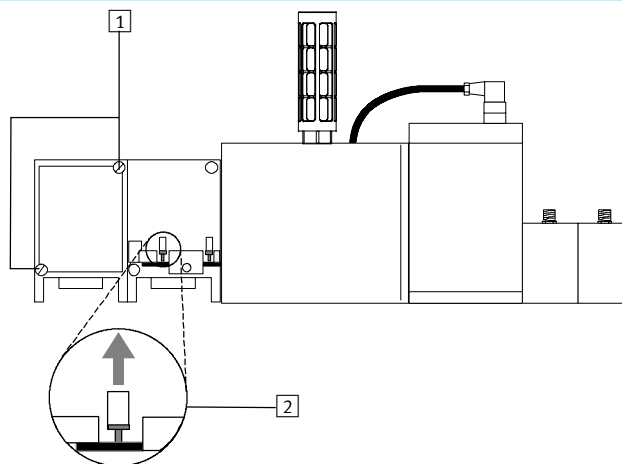
Ogni bobina è protetta da un fusibile (rapido) da 0,315 A, che si trova dietro alle coperture delle sottobasi sul PCB. Ogni sottobase monostabile dispone di un fusibile, ogni sottobase bistabile dispone di due fusibili.

⚠ - Attenzione

Garantire uno spazio libero sufficiente per gli interventi di manutenzione.

### Sostituzione del fusibile della bobina magnetica

- 1 Rimuovere le viti di fissaggio della copertura
- 2 Estrarre delicatamente il fusibile dallo zoccolo.  
Fusibile di destra per magnete 14  
Fusibile di sinistra per magnete 12



Unità di valvole standard  
ISO 5599/2

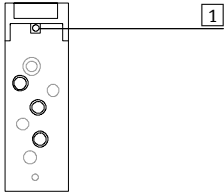
1.1

# Unità di valvole del tipo 04 VIMP-/VIFB-04, ISO 5599/2

Caratteristiche di montaggio

FESTO

## Fissaggio posteriore



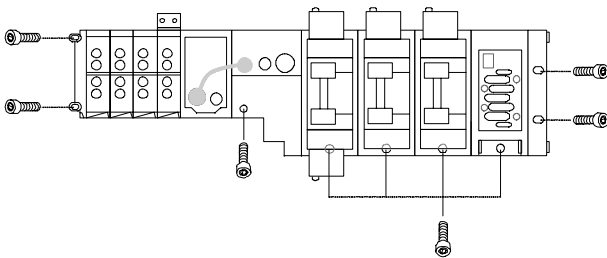
1 Foro per fissaggio posteriore

Sul retro delle sottobasi sono presenti dei fori per il fissaggio delle unità a una macchina o a un telaio metallico (fissaggio posteriore).

A questo proposito è necessario praticare le seguenti filettature:

- Misura ISO 1: M5
- Misura ISO 2: M6
- Misura ISO 3: M8

## Montaggio a parete tipo 04-B



- Due viti M6 sulla piastra terminale sinistra
- Viti M6 (misura 1 e misura 2) o M8 (misura 3) sulla piastra di adattamento, sulle sottobasi e sulla piastra terminale destra

Possibile inoltre l'utilizzo dei seguenti sistemi di fissaggio:

- fori nella parte inferiore delle sottobasi
- in presenza di unità con più moduli I/O, le squadre di fissaggio supplementari per i moduli

# Unità di valvole del tipo 04 VIMP-/VIFB-04, ISO 5599/2

FESTO

Avvertenze per l'impiego

## Fluidi

Gli impianti devono essere possibilmente utilizzati con aria compressa non lubrificata. Le valvole e i cilindri pneumatici Festo sono costruiti in modo da non richiedere alcuna lubrificazione supplementare, se impiegati alle condizioni di funzionamento previste, e da garantire ugualmente una lunga durata.

L'aria compressa trattata a valle del compressore deve corrispondere alla qualità dell'aria compressa non lubrificata. Se possibile, non utilizzare aria compressa lubrificata in tutto l'impianto. I lubrificatori devono, laddove possibile, essere installati immediatamente a monte dell'attuatore.

L'impiego di olii non idonei o un contenuto eccessivo di olio nell'aria compressa compromettono la durata dell'unità di valvole. Utilizzare l'olio speciale Festo OFSW-32 o le alternative indicate nel catalogo Festo (a norme DIN 51 524-HLP32, viscosità 32 CST a 40 °C).

## Olii biologici

Impiegando olii biologici (olii a base di esteri sintetici o naturali come p. es. l'olio di colza), non deve essere superato un contenuto residuo d'olio di max. 0,1 mg/m<sup>3</sup> (vedi ISO 8573-1 Classe 2).

## Olii minerali

Impiegando olii minerali (p. es. HLP a norme DIN 51 524 parte da 1 a 3) od analoghi a base di polialfaolefine (PAO), non deve essere superato un contenuto residuo d'olio di max. 5 mg/m<sup>3</sup> (vedi ISO 8573-1 Classe 4). Un maggiore contenuto di olio residuo non è ammesso, indipendentemente dall'olio del compressore, dato che col tempo provocherebbe l'eliminazione della lubrificazione apportata in fabbrica.

## Avvertenze per la configurazione

Configurazione manuale delle unità di valvole del tipo 04B

L'unità di valvole del tipo 04B è settata in fabbrica per supportare l'assegnazione automatica degli indirizzi. Quest'ultima è illustrata dettagliatamente nella descrizione relativa ai sistemi elettronici (tipo 03/04B). Questa impostazione può essere successivamente modificata intervenendo sui DIL-Switch.

Un eventuale intervento causa le seguenti variazioni:

- il calcolo del numero delle uscite varia;
- la configurazione dell'unità sul bus varia di conseguenza (in funzione del protocollo);
- l'indirizzamento dei moduli di uscita inizia a partire da un indirizzo predefinito;
- in caso di espansioni/trasformazioni, è disponibile un campo di indirizzamento limitato per le valvole

aggiunte;

- Manipolazioni improprie dei DIL-Switch possono causare messaggi di errore.

Questi possibili effetti non sono considerati nella "descrizione relativa ai sistemi elettronici (tipo 03/04B) del nodo".

Osservare quindi le avvertenze e le integrazioni relative alla descrizione "Parte pneumatica tipo 04B".




Attenzione


Una modifica manuale della configurazione dell'unità di valvole può avere effetti sul controllo degli attuatori collegati.

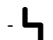
# Unità di valvole del tipo 04 VIMP-/VIFB-04, ISO 5599/2

Foglio dati

FESTO

-  - Portata  
 ISO 1: G $\frac{1}{4}$ , 1200 l/min  
 ISO 1: G $\frac{3}{8}$ , 2600 l/min  
 ISO 2: G $\frac{3}{8}$ , 2300 l/min  
 ISO 2: G $\frac{1}{2}$ , 4000 l/min  
 ISO 3: G $\frac{1}{2}$ , 4500 l/min

-  - Larghezza  
 ISO 1: 43 mm  
 ISO 2: 59 mm  
 ISO 3: 72 mm

-  - Tensione  
 24 V cc  
 120 V ca



Unità di valvole standard  
ISO 5599/2

1.1

Dati tecnici generali						
		Misura 1		Misura 2		Misura 3
Struttura e composizione		<ul style="list-style-type: none"> <li>■ Valvole</li> <li>■ Piastra intermedia con riduttore di pressione</li> </ul>				
		<ul style="list-style-type: none"> <li>Valvola a spola</li> <li>Riduttore di pressione con scarico secondario</li> </ul>				
Larghezza	[mm]	43		59		72
Diametro nominale	[mm]	8		11,5		14,5
Fissaggio		<ul style="list-style-type: none"> <li>■ Valvole</li> <li>■ Piastra di strozzatura</li> <li>■ Riduttore di pressione</li> </ul>				
		<ul style="list-style-type: none"> <li>Fori passanti sulla sottobase</li> <li>Fori passanti nella piastra (collegamento tra sottobase e valvola)</li> <li>Fori passanti nella piastra intermedia (collegamento tra sottobase e valvola)</li> </ul>				
Posizione di montaggio		Qualsiasi				
Azionatore manuale		Monostabile (reset automatico)				
<b>Attacchi pneumatici</b>						
Attacco alimentazione	1	G $\frac{1}{2}$		G $\frac{3}{4}$		G1
Attacco scarico	3/5	G $\frac{1}{2}$		G $\frac{3}{4}$		G1
Attacchi di lavoro	2/4	G $\frac{1}{4}$	G $\frac{3}{8}$	G $\frac{3}{8}$	G $\frac{1}{2}$	G $\frac{1}{2}$
Attacco servopilotaggio	12/14	G $\frac{1}{8}$		G $\frac{1}{8}$		G $\frac{1}{8}$

Pressione d'esercizio [bar]							
Codice di ordinazione funzione valvola	M	L	J	D	G	E	B
Con servopilotaggio interno	3 ... 10						
Con servopilotaggio esterno	-0,9 ... +16						

Pressione di pilotaggio [bar]							
Codice di ordinazione funzione valvola	M	L	J	D	G	E	B
Valvole con molla pneumatica, valvole bistabili	2 ... 10						
Valvole con molla meccanica, valvole 5/3	3 ... 10						

Range di regolazione pressione [bar]							
Codice di ordinazione funzione valvola	M	L	J	D	G	E	B
Piastra intermedia con riduttore di pressione	0 ... 12						

# Unità di valvole del tipo 04 VIMP-/VIFB-04, ISO 5599/2

FESTO

Foglio dati

Tempi di commutazione valvola [ms]								
Codice di ordinazione funzione valvola		M	L	J	D	G	E	B
Tempi di commutazione								
■ Misura 1	ON	6	9	–	–	7	7	7
	OFF	23	18	–	–	44	45	44
	UM	–	–	6	–	–	–	–
■ Misura 2	ON	11	23	–	–	15	16	15
	OFF	39	39	–	–	56	59	57
	UM	–	–	8	–	–	–	–
■ Misura 3	ON	13	29	–	–	17	18	16
	OFF	43	36	–	–	61	63	60
	UM	–	–	8	–	–	–	–

Condizioni d'esercizio e ambientali								
Codice di ordinazione funzione valvola		M	L	J	D	G	E	B
Fluido		Aria compressa filtrata, lubrificata o non lubrificata → 4 / 1.1-19						
Temperatura ambiente [°C]		–10 ... +60						
Temperatura del fluido [°C]		–10 ... +60						

Caratteristiche elettriche	
Compatibilità elettromagnetica	Emissione di radiodisturbi testata secondo la norma EN 61 000-6-4, Industria (VIFB-04) Immunità alle interferenze <sup>1)</sup> testata secondo la norma EN 61 000-6-2, Industria (VIFB-04)
Protezione contro scosse elettriche (protezione contro il contatto diretto o indiretto secondo la norma EN 60204-1/IEC 204)	Attraverso alimentatore PELV (VIFB-04)
Tensione d'esercizio [V]	24 cc ±10% / 120 ca +10/–15%
Potenza elettrica assorbita [W] per bobina	3,1 (130 mA a 24 V cc)
Durata inserimento ED	100% (simultaneità 50%)
Grado di protezione secondo la norma EN 60 529	IP65 (montato)
Umidità relativa	90% a 40 °C, senza formazione di condensa
Resistenza alle vibrazioni	Secondo la norma DIN/IEC 68/EN 60 068, parti 2-6: 0,35 mm a 25 ... 57 Hz, 5 g a 57 ... 150 Hz, 1 g a 150 ... 200 Hz
Resistenza agli urti	Secondo la norma DIN/IEC 68/EN 60 068, parti 2-27: +/-30 g con una durata di 11 ms
Resistenza agli urti ripetuti	Secondo la norma DIN/IEC 68/EN 60 068, parti 2-29: +/-15 g a 6 ms, 1000 cicli

Materiali	
Valvole	Pressofusione di alluminio, acciaio
Guarnizione valvole/riduttore di pressione	Gomma al nitrile (NBR)
Piastra di strozzatura	Alluminio anodizzato, ottone
Piastra intermedia con riduttore di pressione	Pressofusione di alluminio, acciaio

# Unità di valvole del tipo 04 VIMP-/VIFB-04, ISO 5599/2

FESTO

Foglio dati

Unità di valvole standard  
ISO 5599/2

1.1

Peso prodotto [g]	Pesi approssimativi		
	Misura 1	Misura 2	Misura 3
Totale <sup>1)</sup>	1200	1600	2400
Piastra terminale sinistra	120		
Moduli di ingresso	360		
Moduli di uscita	400		
Nodi Fieldbus	1000		
Piastra di adattamento	2280	2440	2860
Sottobase	540	640	1120
Piastra terminale destra	540	640	1120
Piastra intermedia magnetica	370	430	500
Valvole			
■ Monostabile, bistabile	290	550	760
■ Posizione di riposo	320	620	840
Piastra di copertura	100	140	180
Piastra di strozzatura	230	440	850
Riduttore di pressione			
■ P, B, A	520	960	1120
■ A/B	840	1490	1770

1) Incl. sottobase accoppiabile, piastra magnetica intermedia e valvola

Portata nominale [l/min]	Pesi approssimativi		
	Misura 1	Misura 2	Misura 3
Attacchi di lavoro sottobase accoppiabile			
G <sup>1</sup> / <sub>4</sub>	1200	-	-
G <sup>3</sup> / <sub>8</sub>	2600	2300	-
G <sup>1</sup> / <sub>2</sub>	-	4000	4500
Piastra intermedia con riduttore di pressione			
	800	1500	1800

# Unità di valvole del tipo 04 VIMP-/VIFB-04, ISO 5599/2

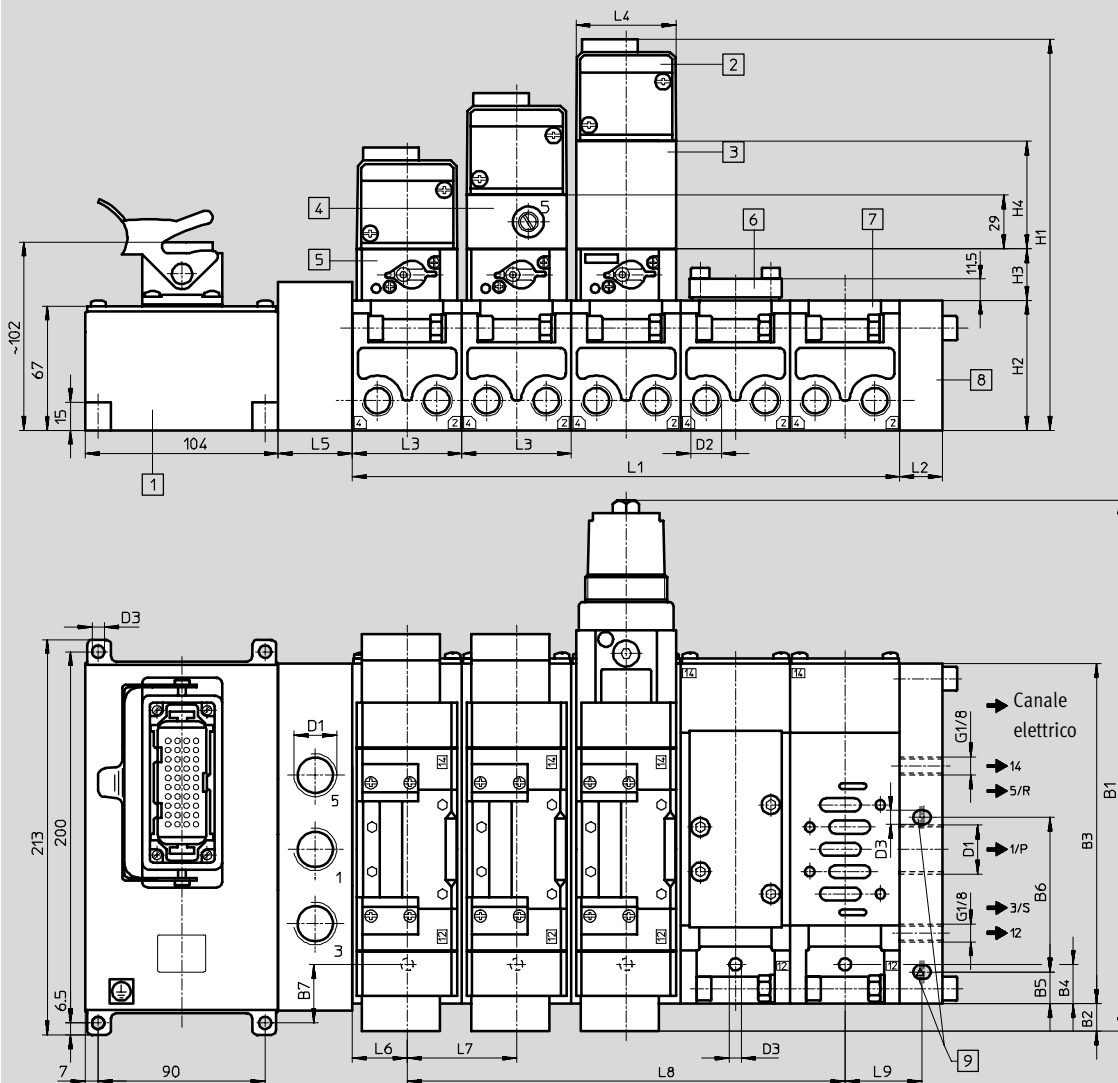
FESTO

Foglio dati

## Dimensioni

Download dati CAD → [www.festo.it/engineering](http://www.festo.it/engineering)

Connettore multipolare Harting



- 1) Nodo multipolare
- 2) Valvola ISO
- 3) Piastra intermedia con riduttore di pressione
- 4) Piastra di strozzatura
- 5) Piastra magnetica intermedia
- 6) Piastra di copertura
- 7) Sottobase
- 8) Piastra terminale
- 9) Foro di fissaggio (solo con IMP-04-D-1)

Tipo	~B1	B2	B3	B4	B5	B6	B7	D1	D2 <sup>1)</sup>		D3 Ø
IMP-04-1-D-1	251	33	149	7	17	80	51,5	G1/2	G1/4	G3/8	6,6
IMP-04-1-D-2	287	15	183	21	-	-	31,5	G3/4	G3/8	G1/2	6,6
IMP-04-1-D-3	315	6	230	27	-	-	9,5	G1	G1/2		9

Tipo	H1	H2	H3	H4	H5	L1 <sup>2)</sup>	L2	L3	L4	L5	L6	L7	L8 <sup>2)</sup>	L9
IMP-04-1-D-1	182	64	27	45	25,5	nx43	22	43	42	30	9,5	43	(n-1)x43	80
IMP-04-1-D-2	211	70	27,8	58	29	nx59	23	59	54	40	29,5	59	(n-1)x59	-
IMP-04-1-D-3	235	82	28	63	40	nx72	28	72	70	40	36	72	(n-1)x72	-

1) Sottobasi accoppiabili misura 1 e 2 per differenti classi di portata  
 2) n = numero di valvole

# Unità di valvole del tipo 04 VIMP-/VIFB-04, ISO 5599/2

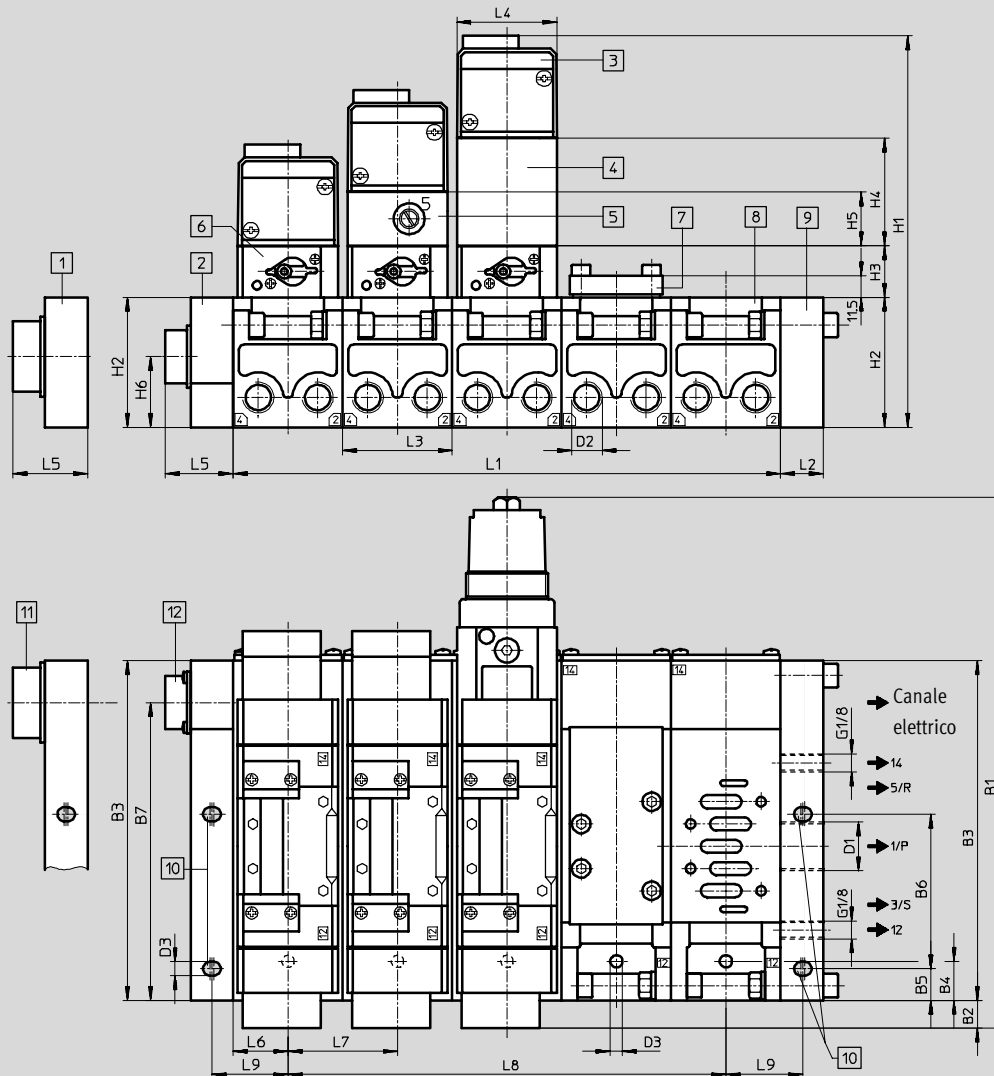
Foglio dati

FESTO

## Dimensioni

Download dati CAD → [www.festo.it/engineering](http://www.festo.it/engineering)

Connettore multipolare circolare della ditta Electrivot



- |   |   |   |   |    |   |    |   |
|---|---|---|---|----|---|----|---|
| 1 | Nodo multipolare a 31 poli per 12 posti valvola | 4 | Piastra intermedia con riduttore di pressione | 7  | Piastra di copertura                    | 11 | Connettore circolare a 31 poli, con misura 3 con adattatore |
| 2 | Nodo multipolare a 11 poli per 4 posti valvola  | 5 | Piastra di strozzatura                        | 8  | Sottobase                               | 12 | Connettore circolare a 11 poli                              |
| 3 | Valvola ISO                                     | 6 | Piastra magnetica intermedia                  | 9  | Piastra terminale                       |    |   |
|   |   |   |   | 10 | Foro di fissaggio (solo con IMP-04-D-1) |    |   |

Tipo	~B1	B2	B3	B4	B5	B6	B7	D1	D2 <sup>1)</sup>		D3 ∅
IMP-04-1-D-1	251	33	149	7	17	80	120	G <sup>1</sup> / <sub>2</sub>	G <sup>1</sup> / <sub>4</sub>	G <sup>3</sup> / <sub>8</sub>	6,6
IMP-04-1-D-2	287	15	183	21	-	-	160,5	G <sup>3</sup> / <sub>4</sub>	G <sup>3</sup> / <sub>8</sub>	G <sup>1</sup> / <sub>2</sub>	6,6
IMP-04-1-D-3	315	6	230	27	-	-	198	G1	G <sup>1</sup> / <sub>2</sub>		9

Tipo	H1	H2	H3	H4	H5	L1 <sup>2)</sup>	L2	L3	L4	L5		L6	L7	L8 <sup>2)</sup>	L9
										11 poli	31 poli				
IMP-04-1-D-1	182	64	27	45	25,5	nx43	22	43	42	36	40	9,5	43	(n-1)x43	44,5
IMP-04-1-D-2	211	70	27,8	58	29	nx59	23	59	54	37	49	29,5	59	(n-1)x59	-
IMP-04-1-D-3	235	82	28	63	40	nx72	28	72	70	42	74	36	72	(n-1)x72	-

1) Sottobasi accoppiabili misura 1 e 2 per differenti classi di portata  
2) n = numero di valvole



# Unità di valvole del tipo 04 VIMP-/VIFB-04, ISO 5599/2

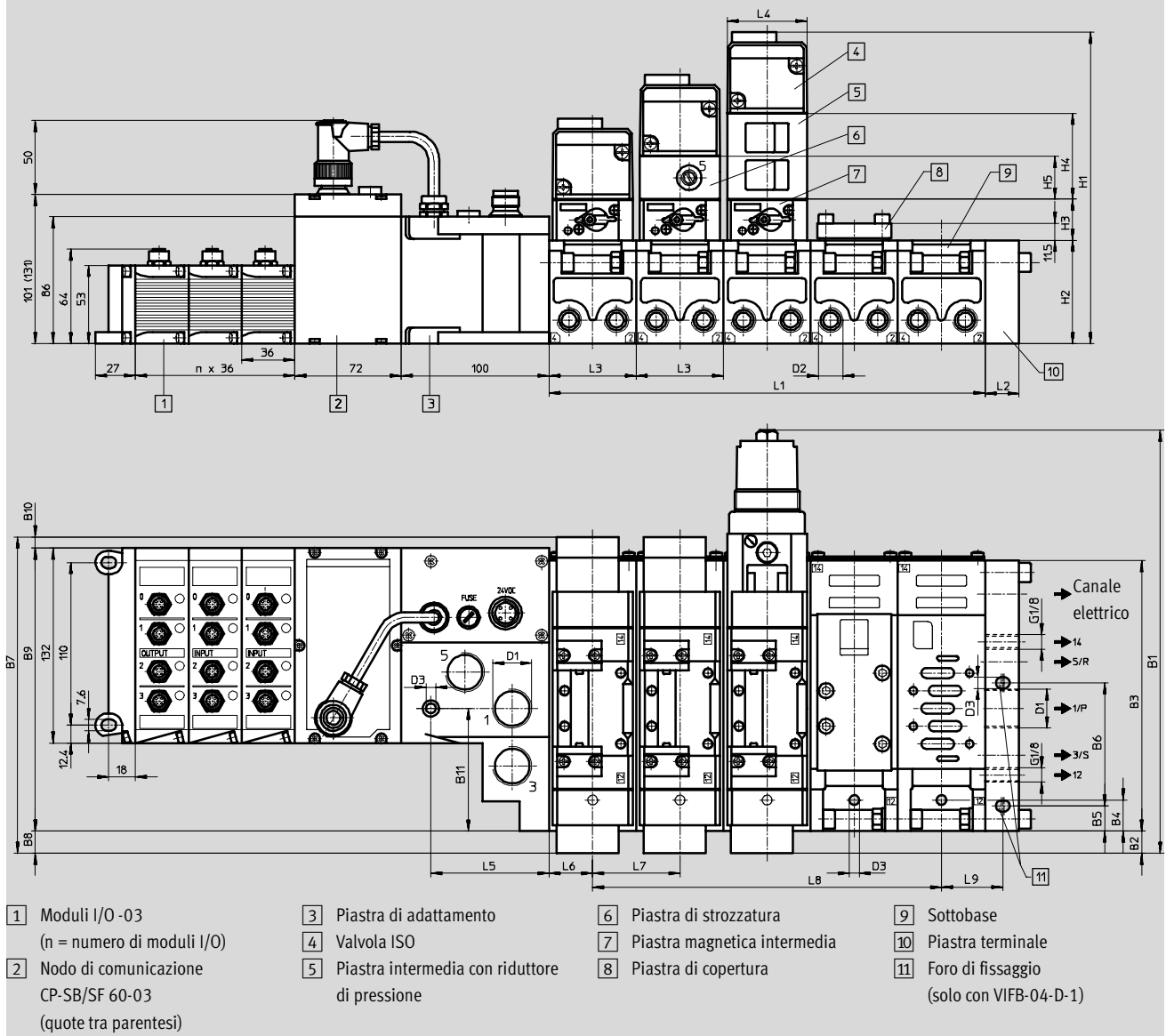
FESTO

Foglio dati

## Dimensioni

Download dati CAD → [www.festo.it/engineering](http://www.festo.it/engineering)

Fieldbus/Modulo di controllo



Tipo	~B1	B2	B3	B4	B5	B6	B7	B8	B9	B10	B11	D1	D2 <sup>1)</sup>	D3	
VIFB-04-1-D-1-B	251	33	149	7	17	80	198,5	33	153	12,4	56,9	G $\frac{1}{2}$	G $\frac{1}{4}$	G $\frac{3}{8}$	6,6
VIFB-04-1-D-2-B	287	15	183	21	-	-	214	15	191,5	7,5	83	G $\frac{3}{4}$	G $\frac{3}{8}$	G $\frac{1}{2}$	6,6
VIFB-04-1-D-3-B	315	6	230	27	-	-	241,5	6	231,6	3,9	79,5	G1	G $\frac{1}{2}$	9	

Tipo	H1	H2	H3	H4	H5	L1 <sup>2)</sup>	L2	L3	L4	L5	L6	L7	L8 <sup>2)</sup>	L9
VIFB-04-1-D-1-B	181,7	64	27	45	25,5	mx43	22	43	42	80	9,5	43	(m-1)x43	44,5
VIFB-04-1-D-2-B	210,8	70	27,8	58	29	mx59	23	59	54	80	29,5	59	(m-1)x59	-
VIFB-04-1-D-3-B	235	82	28	63	40	mx72	28	72	70	52	36	72	(m-1)x72	-

1) Sottobasi accoppiabili misura 1 e 2 per differenti classi di portata

2) m = numero di valvole

# Unità di valvole del tipo 04 VIMP-/VIFB-04, ISO 5599/2

Foglio dati

FESTO

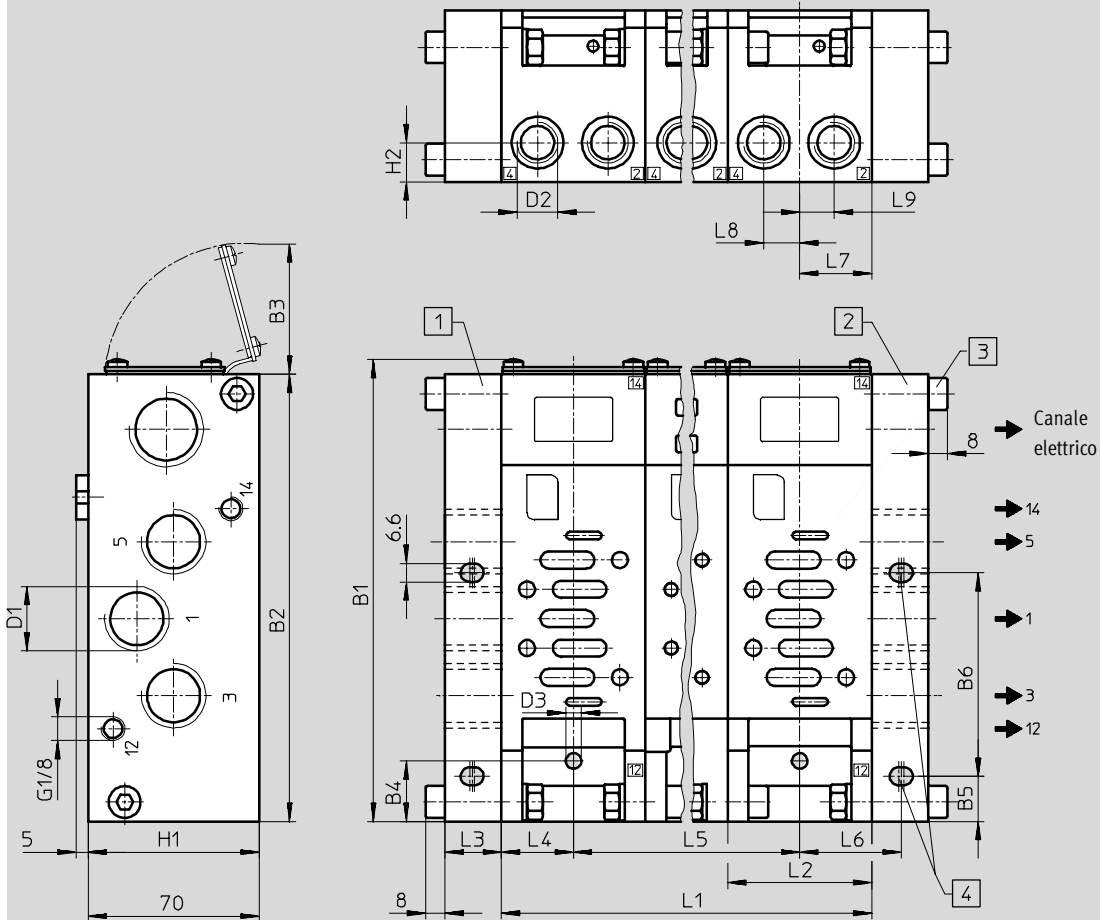
Unità di valvole standard  
ISO 5599/2

1.1

## Dimensioni

Download dati CAD → [www.festo.it/engineering](http://www.festo.it/engineering)

Sottobasi accoppiabili misura 1 e 2 per differenti classi di portata



- 1 Piastra terminale sinistra
- 2 Piastra terminale destra
- 3 Viti di fissaggio per VIG...-04-D-2-1/2
- 4 Viti di fissaggio per VIG...-04-D-1-3/8

Tipo	~B1	B2	B3	B4	B5	B6	D1	D2	D3	H1	H2
VIGI/VIGK-04-D-1-3/8	149	149	50	7,5	17	80	G1/2	G3/8	5,2	64	14,5
VIGI/VIGK-04-D-2-1/2	149	183	55	25	-	-	G3/4	G1/2	6,6	70	16

Tipo	L1 <sup>1)</sup>	L2	L3	L4	L5 <sup>1)</sup>	L6	L7	L8	L9
VIGI/VIGK-04-D-1-3/8	mx52	52	22	26	(m-1)x52	37	26	13	13
VIGI/VIGK-04-D-2-1/2	mx59	59	23	29,5	(m-1)x59	-	29,5	14,75	14,05

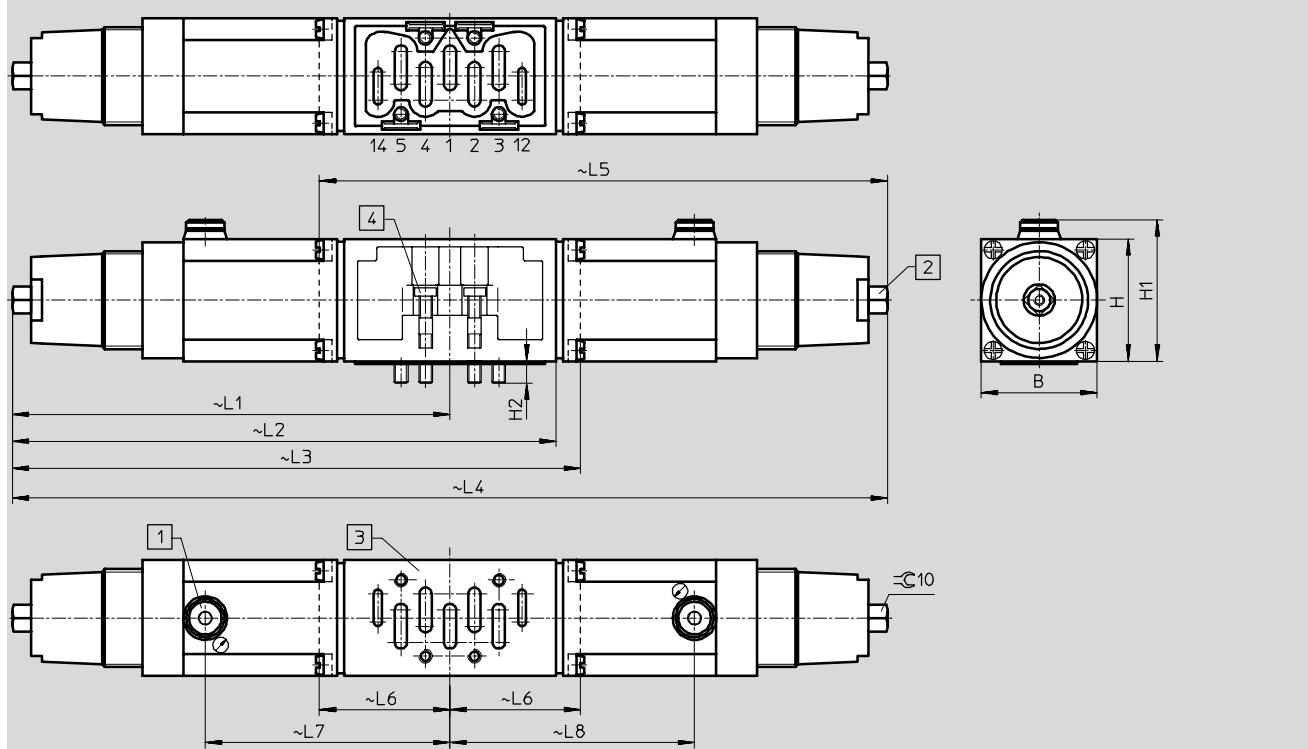
1) m = numero di valvole

# Unità di valvole del tipo 04 VIMP-/VIFB-04, ISO 5599/2

Foglio dati

Dimensioni Download dati CAD → [www.festo.it/engineering](http://www.festo.it/engineering)

Piastra intermedia con riduttore di pressione



- 1 Attacco manometro G<sup>1</sup>/<sub>8</sub>
- 2 Vite di regolazione
- 3 Configurazione dei fori secondo la norma ISO 5599/2
- 4 Vite cilindrica, antisifilamento

Tipo	B	H	H1	H2	L1	L2	L3	L4	L5	L6	L7	L8
LR-ZP-A-D-1	42,6	45	52	8	161	-	209	-	-	48	90	-
LR-ZP-B-D-1	42,6	45	52	8	-	-	-	-	209	48	-	90
LR-ZP-A/B-D-1	42,6	45	52	8	161	-	-	322	-	-	90	90
LR-ZP-P-D-1	42,6	45	52	8	161	200	-	-	-	-	90	-

Tipo	B	H	H1	H2	L1	L2	L3	L4	L5	L6	L7	L8
LR-ZP-A-D-2	54	58	62,5	10	188	-	247	-	-	-	105,5	-
LR-ZP-B-D-2	54	58	62,5	10	-	-	-	-	247	59	-	105,5
LR-ZP-A/B-D-2	54	58	62,5	10	188	-	-	376	-	-	105,5	105,5
LR-ZP-P-D-2	54	58	62,5	10	188	233	-	-	-	-	105,5	-

Tipo	B	H	H1	H2	L1	L2	L3	L4	L5	L6	L7	L8
LR-ZP-A-D-3	70	63	65	14	201,5	-	274	-	-	-	119	-
LR-ZP-B-D-3	70	63	65	14	201,5	-	-	-	274	72,5	-	119
LR-ZP-A/B-D-3	70	63	65	14	201,5	-	-	403	-	-	119	119
LR-ZP-P-D-3	70	63	65	14	201,5	260	-	-	-	-	119	-

Unità di valvole standard ISO 5599/2 1.1

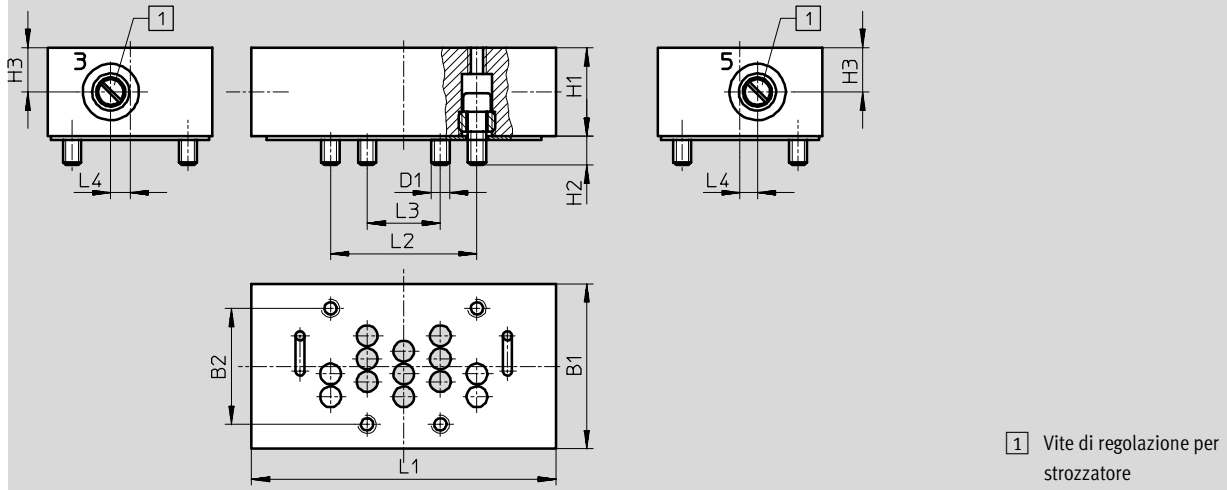
# Unità di valvole del tipo 04 VIMP-/VIFB-04, ISO 5599/2

Foglio dati

Download dati CAD → [www.festo.it/engineering](http://www.festo.it/engineering)

## Dimensioni

Piastra di strozzatura



Tipo	B1	B2	D1	H1	H2	H3	L1	L2	L3	L4
GRO-ZP-1-ISO-B	42	28	M5	25	6,5	12,5	77	36	18	6
GRO-ZP-2-ISO-B	54	38	M6	29	9,5	14,5	100	48	24	6,3
GRO-ZP-3-ISO-B	70	48	M8	33	12	16,5	132	64	32	7

# Unità di valvole del tipo 04 VIMP-/VIFB-04, ISO5599/2 – Parte pneumatica per collegamento multipolare

FESTO

Dati di ordinazione – Gruppo modulare

**M** Indicazioni obbligatorie →

Codice prodotto	Tipo	Misura	Numero posti valvola	Tensione del magnete	Alimentazione pneumatica	Filettatura attacco	Collegamento elettrico		
18 084	41P	1	01 ... 14	P	Y	N	MP3		
18 086		X		Q				E	Z
18 088		2		Y					
		3							
<b>Esempio di ordinazione</b>									
<b>18 086</b>	<b>41P</b>	<b>- 2</b>	<b>- 08</b>	<b>- P</b>	<b>Y</b>	<b>Z</b>	<b>- MP3</b>		
1	2	3	4	5	6	7	8		

**Tabella di ordinazione**

				Condizioni	Codice	Inserimento codice	
<b>M</b>	1	Codice prodotto	<b>18 084</b> <b>18 086</b> <b>18 088</b>				
	2	Tipo	Unità di valvole tipo 04A, parte pneumatica per collegamento multipolare, valvole secondo la norma ISO 5599/2		<b>41P</b>	41P	
	3	Misura	Misura 1 attacco G <sup>1</sup> / <sub>4</sub>		<b>-1</b>		
			Misura 1 attacco G <sup>3</sup> / <sub>8</sub>		<b>-X</b>		
				Misura 2 attacco G <sup>3</sup> / <sub>8</sub>		<b>-2</b>	
				Misura 2 attacco G <sup>1</sup> / <sub>2</sub>		<b>-Y</b>	
					Misura 3 attacco G <sup>1</sup> / <sub>2</sub>		<b>-3</b>
	4	Numero posti valvola	Unità di valvole a 1 posti		<b>-01</b>		
			Unità di valvole a 2 posti		<b>-02</b>		
			Unità di valvole a 3 posti		<b>-03</b>		
			Unità di valvole a 4 posti		<b>-04</b>		
			Unità di valvole a 5 posti		<b>-05</b>		
			Unità di valvole a 6 posti		<b>-06</b>		
			Unità di valvole a 7 posti		<b>-07</b>		
			Unità di valvole a 8 posti		<b>-08</b>		
			Unità di valvole a 9 posti		<b>-09</b>		
			Unità di valvole a 10 posti		<b>-10</b>		
			Unità di valvole a 11 posti		<b>-11</b>		
			Unità di valvole a 12 posti		<b>-12</b>		
			Unità di valvole a 13 posti		<b>-13</b>		
			Unità di valvole a 14 posti		<b>-14</b>		
	5	Tensione del magnete	24 V cc		<b>-P</b>		
			120 V ca		<b>-Q</b>		
	6	Alimentazione pneumatica	Servopilotaggio interno		<b>Y</b>		
			Servopilotaggio esterno		<b>E</b>		
	7	Filettatura attacco	Filettatura BSP		<b>Z</b>		
			Filettatura NPT		<b>N</b>		
	8	Collegamento elettrico	Multipolare con connettore Harting		<b>-MP3</b>		
			Multipolare con connettore circolare		<b>-MP4</b>		

Trascrizione codice di ordinazione

1	41P	-	3	-	4	-	5	6	7	-	8
---	-----	---	---	---	---	---	---	---	---	---	---

# Unità di valvole del tipo 04 VIMP-/VIFB-04, ISO5599/2 – Parte pneumatica per collegamento multipolare

Dati di ordinazione – Gruppo modulare

FESTO

Unità di valvole standard  
ISO 5599/2

1.1

M	Indicazioni obbligatorie													O	Indicazioni facoltative
Equipaggiamento posti valvola 0 ... 13														Accessori	
<b>9 Valvole:</b> M, L, J, D, G, B, E, A <b>10 Montaggio verticale con riduttore di pressione:</b> P, R, S, Q <b>11 Montaggio verticale con piastra di strozzatura:</b> X <b>12 Separazione zone di pressione con disco di chiusura:</b> V <b>13 Manometro:</b> T, U														Y	
Posti valvola														M	
0	1	2	3	4	5	6	7	8	9	10	11	12	13		
: M P X U , JQ , MPXU , JQ , MPXU , JR , A , A , , , , , , , , , , , , , ,														+ Y	
9 + 10 + 11 + 12 + 13														14	

Tabella di ordinazione							
Codice prodotto		18 084	18 086	18 088	Condizioni	Codice	Inserimento codice
↓	M	Equipaggiamento posti valvola 0 ... 13				1	:
9	Valvole	Valvola 5/2, monostabile, molla meccanica				2	M
		Valvola 5/2, monostabile, molla pneumatica				2	L
		Valvola bistabile 5/2					J
		Valvola bistabile 5/2, con pistone differenziale (posizione dominante)					D
		Valvola 5/3, posizione di riposo chiusa					G
		Valvola 5/3, posizione di riposo alimentata					B
		Valvola 5/3, posizione di riposo in scarico					E
		Piastra di copertura per posto inutilizzati					A
10	Montaggio verticale con riduttore di pressione	Piastra intermedia con riduttore di pressione per attacco 1				3	P
		Piastra intermedia con riduttore di pressione per attacco 4				3	R
		Piastra intermedia con riduttore di pressione per attacco 2				3	S
		Piastra intermedia con riduttore di pressione per attacchi 2 e 4				3 4	Q
11	Montaggio verticale con piastra di strozzatura	Regolatori di portata unidirezionali per la strozzatura dello scarico				3	X
12	Separazione zone di pressione	Con disco di chiusura				5	V
13	Manometri	Manometro per riduttore di pressione, max. 10 bar				6	T
		Manometro per riduttore di pressione, max. 16 bar				6	U
O	14	Accessori					+
		Connettori femmina multipolari	Connettore femmina multipolare compatibile con attacco elettrico MP3				Y
		Modifica collegamento multipolare	Collegamento multipolare MP4 a 31 pin invece di 11 pin			7	M

- |   |   |
|---|---|
| <p>1 Equipaggiamento posti valvola 0 ... 13<br/>L'equipaggiamento deve avvenire da sinistra verso destra senza lasciare spazi vuoti.</p> <p>2 M, L Non con misure X e Y.</p> <p>3 P, R, S, Q, X<br/>Non con piastra di copertura A.</p> | <p>4 Q In combinazione con le opzioni T, U vengono forniti 2 manometri.</p> <p>5 V Per ogni misura possibile una volta sola.</p> <p>6 T, U Solo selezionabili con regolatori di pressione P, R, S, Q.</p> <p>7 M Solo in combinazione con MP4 (sino a 4 posti valvola).</p> |
|---|---|

### Trascrizione codice di ordinazione

0	1	2	3	4	5	6	7	8	9	10	11	12	13		
: _____ , _____ , _____ , _____ , _____ , _____ , _____ , _____ , _____ , _____ , _____ , _____ , _____ , _____ , _____ , _____														+ _____	
9 + 10 + 11 + 12 + 13														14	

# Unità di valvole del tipo 04 VIMP-/VIFB-04, ISO5599/2 – Parte pneumatica per Fieldbus **FESTO**

Dati di ordinazione – Gruppo modulare

## M Indicazioni obbligatorie →

Codice prodotto	Tipo	Misura	Numero posti valvola	Norma interna	Alimentazione pneumatica
18 923	04P	1	02 ... 16	Q, A, B, I, F, G, S, M, O, V, W, C	Y E
18 924		X			
18 925		2			
<b>Esempio di ordinazione</b>					
<b>18 924</b>	<b>04P</b>	<b>- 2</b>	<b>- 04</b>	<b>- G</b>	<b>Y</b>
1	2	3	4	5	6

## Tabella di ordinazione

				Condizioni	Codice	Inserimento codice	
M	1	Codice prodotto	18 923    18 924    18 925				
	2	Tipo	Unità valvole tipo 04B, parte pneumatica, valvole secondo la norma ISO 5599/2		<b>04P</b>	04P	
	3	Misura	Misura 1 attacco G <sup>1</sup> / <sub>4</sub>	-	-	-1	
			Misura 1 attacco G <sup>3</sup> / <sub>8</sub>	-	-	-X	
			-	Misura 2 attacco G <sup>3</sup> / <sub>8</sub>	-	-	-2
			-	Misura 2 attacco G <sup>1</sup> / <sub>2</sub>	-	-	-Y
			-	-	Misura 3 attacco G <sup>1</sup> / <sub>2</sub>	-	-3
	4	Numero posti valvola	Unità di valvole a 2 posti			-02	
			Unità di valvole a 3 posti				-03
			Unità di valvole a 4 posti				-04
			Unità di valvole a 5 posti				-05
			Unità di valvole a 6 posti				-06
			Unità di valvole a 7 posti				-07
			Unità di valvole a 8 posti				-08
			Unità di valvole a 9 posti				-09
			Unità di valvole a 10 posti				-10
			Unità di valvole a 11 posti				-11
			Unità di valvole a 12 posti				-12
			Unità di valvole a 13 posti				-13
			Unità di valvole a 14 posti			1	-14
			Unità di valvole a 15 posti			1	-15
			Unità di valvole a 16 posti			1	-16
			5	Norma interna	Standard		
	AUDI						-A
	BMW						-B
	Fiat						-I
	Ford						-F
	GM						-G
	Saturn						-S
	Daimler-Benz						-M
	OPEL						-O
	Volkswagen						-V
	Volvo						-W
	Chrysler						-C
	6	Alimentazione pneumatica			Servopilotaggio interno		
			Servopilotaggio esterno				E

### Trascrizione codice di ordinazione

1	2	3	4	5	6
	04P	-		-	

Unità di valvole standard  
ISO 5599/2

1.1

# Unità di valvole del tipo 04 VIMP-/VIFB-04, ISO5599/2 – Parte pneumatica per Fieldbus **FESTO**

Dati di ordinazione – Gruppo modulare

Unità di valvole standard  
ISO 5599/2

1.1

## M Indicazioni obbligatorie

<b>Filettatura attacco</b>	<b>Equipaggiamento posti valvola 0 ... 15</b>
N	<b>8 Valvole:</b> M, Z, L, Y, J D, G, B, E, A
Z	<b>9 Montaggio verticale con riduttore di pressione:</b> P, R, S, Q
	<b>10 Montaggio verticale con piastra di strozzatura:</b> X
	<b>11 Separazione zone di pressione con disco di chiusura:</b> V
	<b>12 Manometro:</b> T, U
	Posti valvola
	0                                    1    2    3    4    5    6    7    8    9    10   11   12   13   14   15
<b>Z</b>	<b>M P T , MX , EPT , LX , , , , , , , , , , , , , , , ,</b>
<b>7</b>	<b>8 +9 +10 +11 +12</b>

Tabella di ordinazione		18 084	18 086	18 088	Condizioni	Codice	Inserimento codice
7	Filettatura attacco	Filettatura BSP				Z	
M		Filettatura NPT				N	
	Equipaggiamento posti valvola 0 ... 15				2	:	:
8	Valvole	Valvola 5/2, monostabile, molla meccanica			3	M	Inserire nel codice di ordinazione l'equipaggiamento scelto per i posti valvola (separare i posti valvola con una virgola)
		Valvola 5/2, monostabile, molla meccanica, su sottobase per 2 bobine magnetiche				Z	
		Valvola 5/2, monostabile, molla pneumatica			3	L	
		Valvola 5/2, monostabile, molla pneumatica, su sottobase per 2 bobine magnetiche				Y	
		Valvola bistabile 5/2				J	
		Valvola bistabile 5/2, con pistone differenziale (posizione dominante)				D	
		Valvola 5/3, posizione di riposo chiusa				G	
		Valvola 5/3, posizione di riposo alimentata				B	
		Valvola 5/3, posizione di riposo in scarico				E	
	Piastra di copertura per posto inutilizzati					A	
9	Montaggio verticale con riduttore di pressione	Piastra intermedia con riduttore di pressione per attacco 1				P	
		Piastra intermedia con riduttore di pressione per attacco 4				R	
		Piastra intermedia con riduttore di pressione per attacco 2				S	
		Piastra intermedia con riduttore di pressione per attacchi 2 e 4			4	Q	
10	Montaggio verticale con piastra di strozzatura	Regolatori di portata unidirezionali per la strozzatura dello scarico				X	
11	Separazione zone di pressione	Separazione zone di pressione con disco di chiusura				V	
12	Manometri	Manometro per riduttore di pressione, max. 10 bar			5	T	
		Manometro per riduttore di pressione, max. 16 bar			5	U	

1 **Unità di valvole a 14, 15, 16 posti**

max. 26 bobine

2 **Equipaggiamento posti valvola 0 ... 13**

L'equipaggiamento deve avvenire da sinistra verso destra senza lasciare spazi vuoti.

Consumo bobine:

M, L: 1 bobina

Z, Y, J, D, G, B, E, A: 2 bobine

3 **M, L** Non con misure X e Y.

4 **Q** In combinazione con le opzioni T, U vengono forniti 2 manometri.

5 **T, U** Solo selezionabili con regolatori di pressione P, R, S, Q.

### Trascrizione codice di ordinazione

	0	1	2	3	4	5	6	7	8	9	10	11	12	13	14	15
	:	,	,	,	,	,	,	,	,	,	,	,	,	,	,	,
<b>7</b>		<b>8 +9</b>	<b>+10</b>	<b>+11</b>	<b>+12</b>											



# Unità di valvole del tipo 04 VIMP-/VIFB-04, ISO5599/2 – Periferiche elettriche

FESTO

Dati di ordinazione – Gruppo modulare

**M** Indicazioni obbligatorie →

Codice prodotto	Tipo	Collegamento elettrico
18 923 18 924 18 925	04E	FB5, FB6, FB8, F11, F13, SB6, SF6
<b>Esempio di ordinazione</b>	<b>04E</b>	<b>- F11</b>
1	2	3

Tabella di ordinazione						
Misura	ISO 1	ISO 2	ISO 3	Condizioni	Codice	Inserimento codice
<b>M</b> 1 Codice prodotto	<b>18 923</b>	<b>18 924</b>	<b>18 925</b>			
2 Tipo	Unità di valvole, parte elettrica, tipo 04B ai sensi della norma ISO 5599/2, Fieldbus e modulo di controllo				<b>04E</b>	04E
3 Configurazione di base				[1]	-	-
Collegamento elettrico	Protocollo Fieldbus Festo, ABB (CS31), Moeller SUCONET K				<b>FB5</b>	
	Protocollo Fieldbus INTERBUS				<b>FB6</b>	
	Protocollo Fieldbus Allen Bradley (1771 RIO)				<b>FB8</b>	
	Protocollo Fieldbus DeviceNet				<b>F11</b>	
	Protocollo Fieldbus PROFIBUS-DP, 12 MBd				<b>F13</b>	
	Protocollo Fieldbus ASA (FIPIO)				<b>F16</b>	
	Modulo di controllo SB 60 (SLC embedded)				<b>SB6</b>	
	Modulo di controllo SF 60 (SLC embedded) con DeviceNet				<b>SF6</b>	

**[1] Configurazione di base collegamento elettrico**

Osservare il numero ammesso di collegamenti digitali e analogici → Tabelle 4 / 4.8-201.

Trascrizione codice di ordinazione

1	04E	-	
1	2		3

# Unità di valvole del tipo 04 VIMP-/VIFB-04, ISO5599/2 – Periferiche elettriche

FESTO

Dati di ordinazione – Gruppo modulare

## M Indicazioni obbligatorie

Posti modulo elettrico 13 ... 0

Moduli I/O elettrici

F, E, G, T, V, N, R, A, S, H, Q, Y, Z, P, U, I, M, C

Posto modulo

	13	12	11	10	9	8	7	6	5	4	3	2	1	0
-	Y	Y	N	N	F	F	E							

## Tabella di ordinazione

Misura	ISO 1	ISO 2	ISO 3	Condizioni	Codice	Inserimento codice
4	Equipaggiamento posti modulo elettrici 13 ... 0			2	-	-
M	Posti modulo elettrico 13 ... 0 Moduli I/O elettrici	Modulo a 8 ingressi, PNP, a 5 poli			F	Inserire nel codice di ordinazione l'equipaggiamento scelto per i singoli posti modulo
		Modulo a 4 ingressi, PNP, a 5 poli			E	
		Modulo a 8 ingressi, PNP, a 5 poli, 1 ms			G	
		Modulo a 8 ingressi, PNP, a 5 poli, fusibile			T	
		Modulo a 4 ingressi (commutazione NPN)			V	
		Modulo a 8 ingressi (commutazione NPN)			N	
		Modulo a 16 ingressi con connettore Sub-D, PNP			R	
		Modulo a 4 uscite PNP, a 5 poli			A	
		Alimentazione supplementare da 25A per moduli di uscita ad alta corrente (adatta per PNP/NPN)		3	S	
		Modulo a 4 uscite ad alta corrente (4x2 A) (PNP)		4	H	
		Modulo a 4 uscite ad alta corrente (4x2 A) (NPN)		4	Q	
		Modulo multi-I/O 12I/8O, Sub-D (PNP)			Y	
		Modulo multi-I/O 12I/8O, Sub-D (NPN)			Z	
		Modulo analogico per valvola proporzionale (1I, 1O)		5	P	
		Modulo analogico (3I, 1O), 0 ... 10 V		5	U	
		Modulo analogico (3I, 1O), 4 ... 20 mA		5	I	
		Connessione Master AS-i		6	M	
Connessione CP		7	C			

### 2 Equipaggiamento posto modulo elettrico 13 ... 0

L'equipaggiamento deve avvenire da destra verso sinistra senza lasciare spazi vuoti.  
Equipaggiamento ammissibile in funzione del nodo → Tabelle 4 / 4.8-201.  
Max. numero dei moduli elettrici in funzione del nodo:

12: FB5, FB6, FB8, F11, F13, F16, F21, SF3, SB6, SF6.

3 S Subito dopo S è necessario selezionare un modulo di uscita per alta corrente H o Q, altrimenti l'alimentazione di alta corrente viene interrotta.

4 H, Q Ammessi solo alla sinistra di S.

### 5 P, U, I

Non in combinazione con i collegamenti elettrici FB5, FB8 e F16.

### 6 M

L'elemento di equipaggiamento "M" può solo essere utilizzato all'estremità esterna sinistra. Con la selezione "M" si conclude la configurazione della parte elettrica.

Non con i collegamenti elettrici FB5, FB8, F11, FB16.

### 7 C

Solo all'estrema destra direttamente dopo il nodo.

Solo con collegamenti elettrici SB6, SF6.

## Trascrizione codice di ordinazione

	13	12	11	10	9	8	7	6	5	4	3	2	1	0
-														

4

# Unità di valvole del tipo 04 VIMP-/VIFB-04, ISO5599/2 – Periferiche elettriche



Dati di ordinazione – Gruppo modulare

## 0 Indicazioni facoltative

### Accessori, forniti non montati

...N, ...M, ...I, ...S, ...W, ...P, ...X, ...K, Z, T, U, F, G, V, D, ...H, ...J, ...E, B

+ 5P8K

5

Tabella di ordinazione							
Misura		ISO 1	ISO 2	ISO 3	Condizioni	Codice	Inserimento codice
5	Accessori, forniti non montati					+	+
0	Connettore alimentazione diritto M18 per	1,5 mm <sup>2</sup>	1			N	
	Connettore alimentazione angolare M18 per	1,5 mm <sup>2</sup>	1			I	
	Connettore per sensori, diritto, M12, Pg 7	4 poli	1 ... 99		8	S	
	Connettore DUO M12 per 2 cavi, Pg 11	5 poli	1 ... 99		8	P	
	Connettore per sensori M12 per cavo con Ø esterno da 2,5 mm	4 poli	1 ... 99		8	X	
	Connettore per sensori M12 per cavo con Ø esterno da 2,5 mm	5 poli	1 ... 99		8	K	
	Connettore per sensori M12 per cavo con Ø esterno da 2,5 mm	4 poli	1 ... 99		8	W	
	Connettori femmina per Fieldbus		2 connettori femmina, diritti, Pg 7		9	Z	
			2 connettori femmina, diritti, Pg 9		9	T	
			2 connettori femmina, diritti, Pg 13,5		9	U	
			2 connettori femmina, angolari, Pg 7		9	F	
			2 connettori femmina, angolari, Pg 9		9	G	
			Connettore Fieldbus Sub-D per PROFIBUS DP		10	V	
			Connettore femmina, diritto, Pg9, 5 poli		11	D	
	Cavo di collegamento, Sub-D, 25 fili	5 m	1 ... 99		12	H	
		10 m	1 ... 99		12	J	
	Connettore femmina Sub-D, IP65	25 poli	1 ... 99		12	...E	
	Documentazione utente		Rinuncia alla fornitura del manuale, perché già disponibile			B	

8 S, P, X, K, W

Solo ammessi se è stato selezionato uno degli elementi di equipaggiamento elettrico E, F, G, T, A, H, V, N, Q.

9 Z, T, U, F, G

Solo con collegamenti elettrici FB5, FB8 o F16.

10 V

Solo collegamento elettrico con F13.

11 D

Solo con collegamenti elettrici F11, SF6.

12 H, J, E

Solo ammessi se è stato selezionato almeno uno degli elementi di equipaggiamento elettrico Z, Y.

### Trascrizione codice di ordinazione

+

5

# Unità di valvole del tipo 04 VIMP-/VIFB-04, ISO5599/2 – Periferiche elettriche

FESTO

Dati di ordinazione – Gruppo modulare

Numero collegamenti digitali e analogici															
Periferiche elettriche modulari	MP1	MP2	MP4	FB5	FB6	FB8	F11	F13	F16	F21	AS1	DN1	SF3	SB6	SF6
Ingressi digitali	0	24	0	60	60	60	60	96	60	96	0	0	128	128	128
Uscite digitali	24	24	22	64	64	64	64	74	64	74	4	8	128	128	128
Ingressi analogici	0	0	0	–	8	–	8	12	0	8	0	0	36	9	9
Uscite analogiche	0	0	0	–	8	–	8	12	0	8	0	0	12	9	9
Canali analogici	0	0	0	–	16	–	16	12	0	16	0	0	48	18	18
Numero moduli I/O	0	6	0	14	14	14	14	14	14	14	0	0	14	14	14

Consumo da parte degli elementi di equipaggiamento																		
I/O elettrici	E	F	G	T	A	H	Y	R	V	N	Q	Z	P	U	I	M	S	C
Ingressi digitali	8	4	8	8	0	0	12	16	4	8	0	12	–	–	–	64	0	0
Uscite digitali	0	0	0	0	4	4	8	0	0	0	4	8	–	–	–	64	0	0
Ingressi analogici	–	–	–	–	–	–	–	–	–	–	–	–	1	3	3	–	–	–
Uscite analogiche	–	–	–	–	–	–	–	–	–	–	–	–	1	1	1	–	–	–
Canali analogici	–	–	–	–	–	–	–	–	–	–	–	–	2	4	4	–	–	–
Numero moduli I/O	1	1	1	1	1	1	3	2	1	1	1	3	1	1	1	1	0	1

Unità di valvole standard  
ISO 5599/2

1.1