

## Sensori di pressione SDE3, con display

Panoramica prodotti

FESTO



- 5 intervalli di misurazione della pressione
  - Misurazione della pressione relativa o differenziale, oppure di 2 ingressi di pressione indipendenti
  - Uscita di commutazione 2x PNP oppure 2x NPN
  - Indicazione numerica o grafica della pressione
  - Indicazione in in bar, psi, kPa, pollici di mercurio o pollici di acqua
  - Molteplici varianti di collegamento e montaggio
- Tipi selezionati secondo norme ATEX per atmosfere potenzialmente esplosive  
 → [www.festo.it/ex](http://www.festo.it/ex)

Informazioni di prodotto

→ [www.festo.com/catalogue/sde3](http://www.festo.com/catalogue/sde3)

Panoramica							
Metodo di misurazione	Grandezza di misura	Intervallo di misurazione pressione [bar]	Funzione di commutazione	Attacco pneumatico	Fissaggio	Uscita elettrica	
						Digitale	Analogica
Sensore di pressione piezoresistivo con display	1x pressione relativa,	0 ... -1,	A libera programmazione	Raccordo filettato a innesto per tubo diametro esterno 4 mm	Con guida profilata, con supporto a parete o in piano montaggio a pannello, con foro passante	2x PNP	–
	2x pressione relativa, 1x pressione differenziale	-1 ... +1, 0 ... 2, 0 ... 6, 0 ... 10				2x NPN	–

# Sensori di pressione SDE3, con display

Composizione del codice

		SDE3	-	D10	S	-	B	-	HQ4	-	2P	-	M8	-	
<b>Tipo</b>															
SDE3	Sensore di pressione piezoresistivo con visualizzazione														
<b>Intervallo di misurazione pressione</b>															
V1	0 ... -1 bar														
B2	-1 ... +1 bar														
D2	0 ... 2 bar														
D6	0 ... 6 bar														
D10	0 ... 10 bar														
<b>Grandezza di misura</b>															
S	1x pressione relativa														
D	2x pressione relativa														
Z	1x pressione differenziale														
<b>Display</b>															
B	Visualizzazione in bar														
P	Visualizzazione in psi														
K	Visualizzazione in kPa														
H	Visualizzazione in pollici di mercurio														
W	Visualizzazione in pollici di acqua														
<b>Montaggio/attacco pneumatico</b>															
HQ4	Con guida profilata, attacco a innesto 4 mm														
WQ4	Fissaggio a parete, attacco a innesto 4 mm														
FQ4	Montaggio a pannello, attacco a innesto 4 mm														
<b>Uscita elettrica</b>															
2P	2 uscite di commutazione PNP														
2N	2 uscite di commutazione NPN														
<b>Connessione elettrica</b>															
M8	Connettore M8x1														
K	Cavo, lunghezza 2,5 m														
<b>Cavo di collegamento</b>															
Cavo SIM con connettore femmina diritto															
G	Lunghezza 2,5 m														
G5	Lunghezza 5 m														
Cavo SIM con connettore angolare															
W	Lunghezza 2,5 m														
W5	Lunghezza 5 m														

# Sensori di pressione SDE3, con display

Foglio dati

Dati generali						
Tipo						
Intervallo di misurazione pressione	[bar]	0 ... -1	-1 ... +1	0 ... 2	0 ... 6	0 ... 10
Grandezza di misura	Pressione relativa					
	2x pressione relativa					
	Pressione differenziale					
Attacco pneumatico	QS-4					
Visualizzazione	LCD luminoso					
Precisione FS <sup>2)</sup>	±2%					
Possibilità di regolazione	Teach-In					
Fissaggio	Con guida profilata					
	Con foro passante					
	Montaggio a pannello					
	Con supporto a parete o in piano					
Caratteristiche elettriche						
Uscita di commutazione	2x PNP					
	2x NPN					
Funzione degli elementi di commutazione	Commutabile					
Funzione di commutazione	Liberamente programmabile					
Intervallo della tensione d'esercizio	[V cc]	15 ... 30				
Max. corrente di uscita	[mA]	100				
Connessione elettrica	Connettore M8x1, a 4 poli, rotondo, a norme EN 60 947-5-2					
	Cavo					
	Cavo con connettore M8x1, a 4 poli, rotondo, a norme EN 60 947-5-2					
Protezione contro i cortocircuiti	A impulsi					
Protezione contro l'inversione di polarità	Per tutti gli attacchi elettrici					
Grado di protezione	IP65					
Condizioni d'esercizio e ambientali						
Fluido	Aria compressa filtrata, lubrificata o non lubrificata, capacità filtrante 40 µm					
Temperatura ambiente	[°C]	0 ... 50				
Marchio CE (vedi dichiarazione di conformità)	Conforme alla direttiva europea EMC					
Omologazione	C-Tick					
Materiali						
Corpo	Poliammide, rinforzata; policarbonato					

1) % FS = % dell'intervallo di misurazione (full scale)


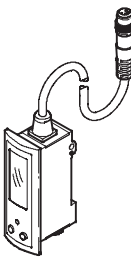
# Sensori di pressione SDE3, con display


Foglio dati

FESTO

Sensori  
Sensori per pressione e vuoto

1.2

Dati di ordinazione						
Esecuzione	Intervallo di misurazione pressione [bar]	Grandezza di misura	Uscita di commutazione	Display	Cod. prod.	Tipo
<b>Montaggio su guida profilata</b>						
	0 ... -1	Pressione relativa	2x PNP	bar	540 193	SDE3-V1S-B-HQ4-2P-M8
				Pollici di mercurio	540 194	SDE3-V1S-H-HQ4-2P-M8
		2x pressione relativa	2x PNP	bar	540 196	SDE3-V1D-B-HQ4-2P-M8
				Pollici di mercurio	540 197	SDE3-V1D-H-HQ4-2P-M8
		Pressione differenziale	2x PNP	bar	540 199	SDE3-V1Z-B-HQ4-2P-M8
				Pollici di mercurio	540 200	SDE3-V1Z-H-HQ4-2P-M8
	0 ... 2	2x pressione relativa	2x PNP	bar	540 203	SDE3-D2D-B-HQ4-2P-M8
		Pressione differenziale			540 205	SDE3-D2Z-B-HQ4-2P-M8
	0 ... 10	Pressione relativa	2x PNP	bar	540 207	SDE3-D10S-B-HQ4-2P-M8
		2x pressione relativa			540 209	SDE3-D10D-B-HQ4-2P-M8
		Pressione differenziale	2x NPN	bar	540 211	SDE3-D10Z-B-HQ4-2P-M8
		Pressione differenziale			540 213	SDE3-D10Z-B-HQ4-2N-M8
<b>Montaggio a pannello</b>						
	0 ... -1	Pressione relativa	2x PNP	bar	540 198	SDE3-V1D-B-FQ4-2P-M8
		2x pressione relativa			540 195	SDE3-V1S-B-FQ4-2P-M8
		Pressione differenziale			540 201	SDE3-V1Z-B-FQ4-2P-M8
	0 ... 2	2x pressione relativa	2x PNP	bar	540 204	SDE3-D2S-B-FQ4-2P-M8
		Pressione differenziale			540 206	SDE3-D2Z-B-FQ4-2P-M8
	0 ... 10	Pressione relativa	2x PNP	bar	540 208	SDE3-D10S-B-FQ4-2P-M8
		2x pressione relativa			540 210	SDE3-D10D-B-FQ4-2P-M8
		Pressione differenziale			540 212	SDE3-D10Z-B-FQ4-2P-M8

-  - **Attenzione**

Altre varianti e accessori possono essere configurati ed ordinati con il sistema modulare SDE3 → 75.

Configuratore per tipi selezionati in base alla direttiva ATEX riguardante i materiali per atmosfere potenzialmente esplosive → [www.festo.it/catalogue/sde3](http://www.festo.it/catalogue/sde3)

# Sensori di pressione SDE3, con display

Gruppo modulare



M Indicazioni obbligatorie						O Indicazioni facoltative		
Codice prodotto	Funzione	Intervallo di misurazione pressione	Ingresso di pressione	Display	Montaggio/ attacco pneumatico	Uscita elettrica	Connessione elettrica	Cavo di collegamento (Accessori)
539 679	SDE3	V1 B2 D2 D6 D10	S D Z	B P K H W	HQ4 WQ4 FQ4	2P 2N	M8 K	G W G5 W5
<b>Esempio di ordinazione</b>								
539 679	SDE3	- D6	D	- B	- WQ4	- 2N	- K	- W5

Tabella di ordinazione		Condizioni	Codice	Inserimento codice
M	Codice prodotto	539 679		
	Tipo	Sensore di pressione	SDE3	SDE3
	Intervallo di misurazione pressione	[bar] 0 ... -1	-V1	
		[bar] -1 ... +1	-B2	
		[bar] 0 ... 2	-D2	
		[bar] 0 ... 6	-D6	
		[bar] 0 ... 10	-D10	
	Ingresso di pressione	1x pressione relativa	S	
		2x pressione relativa, indipendente	D	
		1x pressione differenziale	Z	
	Display	Valori in bar	-B	
		Valori in psi	-P	
		Valori in kPa	-K	
		Valori in pollici di mercurio	-H	
		Valori in pollici di acqua	-W	
	Montaggio/attacco pneumatico	Con guida profilata, attacco a innesto 4 mm	-HQ4	
		Fissaggio a parete, attacco a innesto 4 mm	-WQ4	
		Montaggio a pannello, attacco a innesto 4 mm	-FQ4	
	Uscita elettrica	2 uscite di commutazione PNP	-2P	
		2 uscite di commutazione NPN	-2N	
	Connessione elettrica	Connettore M8x1	-M8	
		Cavo, 2,5 m	-K	
O	Cavo di collegamento (Accessori)	Connettore diritto, 2,5 m	-G	
		Connettore angolare, 2,5 m	-W	
		Connettore diritto, 5 m	-G5	
		Connettore angolare, 5 m	-W5	

Sensori  
Sensori per pressione e vuoto

1.2

### Trascrizione codice di ordinazione

539 679 SDE3 - - - - -

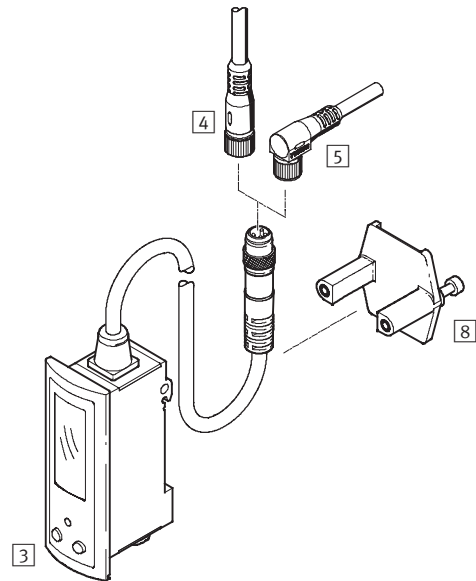
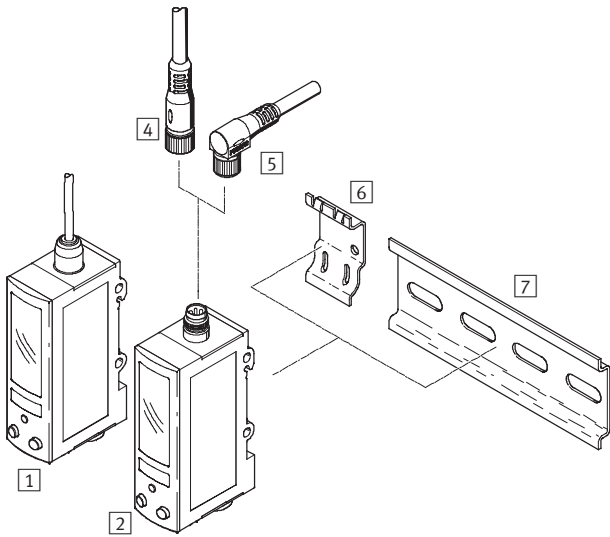
# Sensori di pressione SDE3, con display

Componenti



Sensori per pressione e vuoto

1.2



Accessori	
1	Sensore di pressione SDE3-...-K
2	Sensore di pressione SDE3-...-M8
3	Sensore di pressione SDE3-...-F...-M8
4	Cavo di collegamento NEBU-M8G4 con connettore diretto

Accessori	
5	Cavo di collegamento NEBU-M8W4 con connettore angolare
6	Piastra di adattamento SXE3-W (per SDE3-...-W... inclusa nella fornitura)
7	Guida di montaggio a norme DIN EN 50022
8	Piastra di bloccaggio (per SDE3-...-F...-M8 inclusa nella fornitura)

Dati di ordinazione - Cavi di collegamento				
	Numero fili	Lunghezza del cavo [m]	Cod. prod.	Tipo
<b>M8x1, connettore diretto</b>				
	4	2,5	541 342	NEBU-M8G4-K-2.5-LE4
		5	541 343	NEBU-M8G4-K-5-LE4
<b>M8x1, connettore angolare</b>				
	4	2,5	541 344	NEBU-M8W4-K-2.5-LE4
		5	541 345	NEBU-M8W4-K-5-LE4

Dati di ordinazione - Piastra di adattamento		
	Cod. prod.	Tipo
	540 214	SXE3-W

Dati di ordinazione - Clip di sicurezza			
	Dimensioni	Cod. prod.	Tipo
	M8	548 067	NEAU-M8-GD
	M12	548 068	NEAU-M12-GD