




- Raccordi multipli per tubazioni in uscita da quadri elettrici
- Combinazione di varie dimensioni di attacchi di nipples spinati e bussole in un raccordo multiplo


Raccordi multipli KSV/KDVF

Foglio dati

FESTO

Innesto multiplo KSV Presca multipla KDVF

-  - Intervallo di temperatura
-10 ... +60 °C

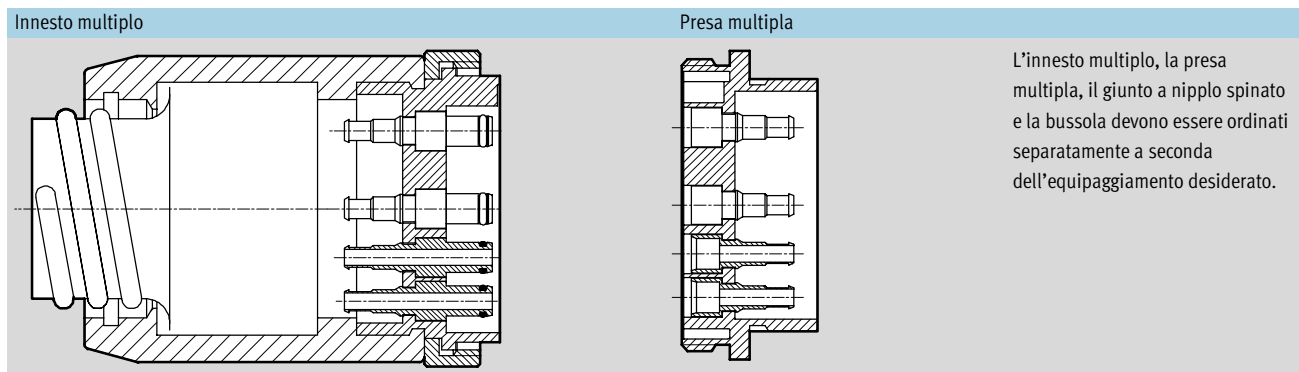
-  - Pressione
-0,95 ... 16 bar

Nippoli e bussole sono numerati e abbinati l'uno all'altra in modo inconfondibile mediante nottolini di guida. Il giunto viene unito e fissato mediante una ghiera.

L'innesto è inserito in un guscio emisferico che consente l'inserimento di una guaina protettiva. Un raccordo interno supplementare protegge il tubo dal danneggiamento e da sollecitazioni meccaniche.



Dati tecnici generali							
Innesto multiplo	KSV-5	KSV6-7	KSV-8	KSV6-12	KSV-16-B	KSV6-22	KSV-32-B
Presca multipla	KDVF-5	KDVF6-7	KDVF-8	KDVF6-12	KDVF-16-B	KDVF6-22	KDVF-32-B
Connessione pneumatica	PK-2	-	PK-2	-	PK-2	-	PK-2
	PK-3	-	PK-3	-	PK-3	-	PK-3
	PK-4	-	PK-4	-	PK-4	-	PK-4
	-	PK-6	-	PK-6	-	PK-6	-
Fluido	Aria compressa filtrata, lubrificata o non lubrificata						
Tipo di fissaggio	Flangia di fissaggio sulla presca						
N. attacchi max	5	7	8	12	16	22	32
Pressione di esercizio [bar]	-0,95 ... +16 (tenere presente il campo di impiego del tubo)						
Temperatura ambiente [°C]	-10 ... +60						
Pesi (innesto multiplo con presca) [g]	123	151	164	229	237	338	353
Materiali							
Corpo	Plastica						
Nippolo	Ottone						
Ghiera	Alluminio						
Colore	Grigio						



L'innesto multiplo, la presca multipla, il giunto a nippolo spinato e la bussola devono essere ordinati separatamente a seconda dell'equipaggiamento desiderato.

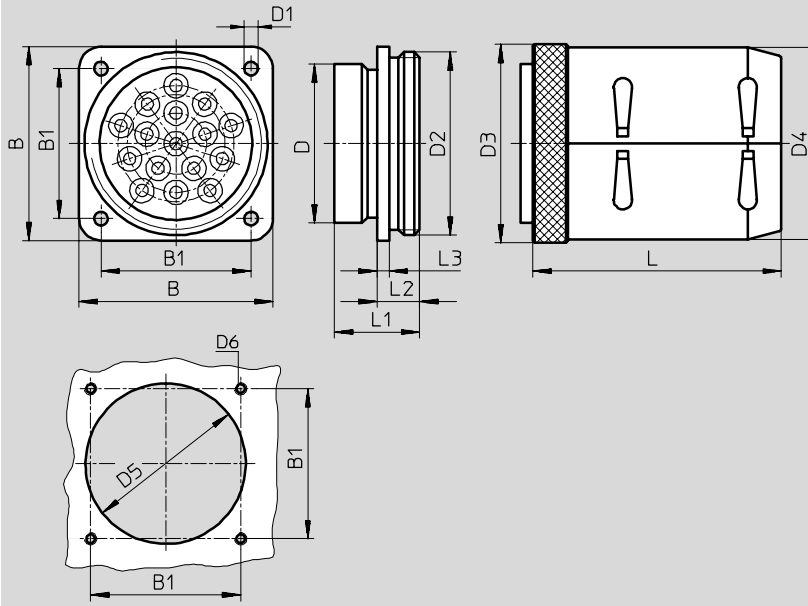
Raccordi multipli KSV/KDVF

Foglio dati

FESTO

Dimensioni

Download dati CAD → www.festo.it/engineering



N. attacchi max	B	B1	D Ø	D1 Ø	D2	D3 Ø	D4 Ø	D5 Min. Ø	D6	L	L1	L2	L3
5	41,2	31,7	30	4,5	M36x1,5	42	40	30,5	M4	71	23,5	13,5	3,5
7	50,8	39,6	40	4,5	M45x1,5	50	50	40,5	M4	77	23,5	13,5	3,5
8	50,8	39,6	40	4,5	M45x1,5	50	50	40,5	M4	77	23,5	13,5	3,5
12	63,5	49,2	52	4,5	M60x1,5	65	63	52,5	M4	82	28	14	4
16	63,5	49,2	52	4,5	M60x1,5	65	63	52,5	M4	82	28	14	4
22	82,6	66,6	70	6,6	M80x1,5	88	80	70,5	M6	87	29	15	4
32	82,6	66,6	70	6,6	M80x1,5	88	80	70,5	M6	87	29	15	4

Dati di ordinazione

N. attacchi max	Per connessione pneumatica	Innesto multiplo		Presca multipla	
		Cod. prod.	Tipo	Cod. prod.	Tipo
5	PK-2	7 557	KSV-5	7 562	KDVF-5
8		7 558	KSV-8	7 563	KDVF-8
16		7 559	KSV-16-B	7 564	KDVF-16-B
32		7 560	KSV-32-B	7 565	KDVF-32-B
7	PK-6	152 506	KSV6-7	152 509	KDVF6-7
12		152 507	KSV6-12	152 510	KDVF6-12
22		152 508	KSV6-22	152 511	KDVF6-22

Raccordi multipli KSV/KDVF

Accessori

FESTO

Giunto a nipplo spinato KSV
Bussola KDV

Pressione
0 ... 8 bar



Dimensioni e dati di ordinazione				
Connessione pneumatica	Peso [g]	Cod. prod.	Tipo	QT*
Giunto a nipplo spinato				
PK-2	5	33 384	KSV-PK-2	10
PK-3	5	7 215	KSV-PK-3	10
PK-4	5	7 216	KSV-PK-4	10
PK-6	8	117 945	KSV6-PK-6	10
Bussola				
PK-2	3	244 937	KDV-PK-2	10
PK-3	3	208 378	KDV-PK-3	10
PK-4	3	208 380	KDV-PK-4	10
PK-6	4	337 348	KDV6-PK-6	10

* Quantità in pezzi