

- Soluzioni a costi ottimizzati
- Semplice messa in funzione
- Combinazioni preconfigurate di motori e controllori

Motori passo-passo MTR-ST

Caratteristiche

FESTO

Dati generali

Motori passo-passo MTR-ST

→ 5 / 2.2-16

- Prodotto globale per la tecnica di posizionamento
- Senza/con freno
- Senza/con riduttore
- Funzionamento controllato
- Valori di coppia elevati con una velocità angolare limitata oppure a singoli passi
- Posizionamento di massima precisione grazie alla pre-impostazione del numero di impulsi di comando
- Risoluzione e coppia di tenuta elevate



Flangia motore MTR-FL

→ 5 / 2.2-21

- Per tutte le combinazioni di assi e motori la flangia motore più adatta



Cavo motore KMTR-ST/KMTRE-ST

→ 5 / 2.2-22

- Cavi schermati
- Utilizzabile a -40 ... +125 °C
- Per impiego su portacavi
- Grado di protezione IP67



Controllore motore SEC-ST

→ 5 / 2.2-23

- Prodotto globale per la tecnica di posizionamento
- Gruppo compatto di facile installazione
- Parametri elettrici regolabili per tutti i motori
- Funzionamento a passo, semipasso, un quarto di passo, un quinto di passo, un ottavo e un decimo di passo
- Riduzione di corrente selezionabile
- Accessori elettrici pronti per il collegamento



Alimentatore SVG

→ 5 / 2.2-24

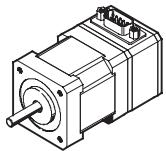
- Meccanica robusta
- Tensione di ingresso 230 V ca / 115 V ca
- Tensione di uscita 48 V cc
- Corrente di uscita 5/10/20 A

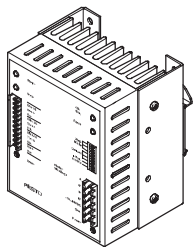


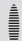
Motori passo-passo MTR-ST

Supporto alla scelta

FESTO

	Esecuzione motore	Momento di serraggio M_H in Nm	Con controllore integrato	Con riduttore, rapporto 4:1	Con freno	→ Pagina
	MTR-ST-42-48S-AA	0,34	-	-	-	5 / 2.2-16
	MTR-ST-42-48S-AB	0,34	-	-	■	
	MTR-ST-42-48S-AA	0,34	■	-	-	
	MTR-ST-42-48S-AB	0,34	■	-	■	
	MTR-ST-57-48S-AA	1,27	-	-	-	
	MTR-ST-57-48S-AB	1,27	-	-	■	
	MTR-ST-87-48S-AA	6,47	-	-	-	
	MTR-ST-87-48S-AB	6,47	-	-	■	
	MTR-ST-87-48S-GA	23,29	-	■	-	
	MTR-ST-87-48S-GB	23,29	-	■	■	

	Esecuzione controllore motore	Tensione di alimentazione	Corrente nominale	Modo operativo	Interfaccia	→ Pagina
	Tipo SEC-ST-48-6-P01	24 ... 48 V cc	1,25 ... 6 A	1/1; 1/2; 1/4; 1/5; 1/8, 1/10; 1/32	Impulso/direzione	5 / 2.2-23

-  - Attenzione

MTR-ST
Motore passo-passo con controllore integrato

Motori passo-passo MTR-ST

Supporto alla scelta



Combinazioni possibili				
Motore	MTR-ST-42-48S-AA ¹⁾ MTR-ST-42-48S-AB ¹⁾	MTRE-ST-42-48S-AA ¹⁾ MTRE-ST-42-48S-AB ¹⁾	MTR-ST-57-48S-AA MTR-ST-57-48S-AB	→ Pagina
Controllore motore				
Tipo SEC-ST-48-6-P01	■	■	■	5 / 2.2-23
Cavo				
KMTR-ST-...	■	-	■	5 / 2.2-22
KMTRE-ST-...	-	■	-	
Flangia motore				
MTR-FL28-ST42	■	■	-	5 / 2.2-21
MTR-FL30-ST42	■	■	-	
MTR-FL44-ST57	-	-	■	
Attuatori elettro-meccanici				
DGE-8-...-ZR	■	■	-	-
DGE-12-...-ZR	■	■	-	
DGE-18-...-ZR	-	-	■	
DGE-25-...-ZR	-	-	■	
DGE-18-...-SP	■	■	-	-
DGE-25-...-SP	-	-	■	

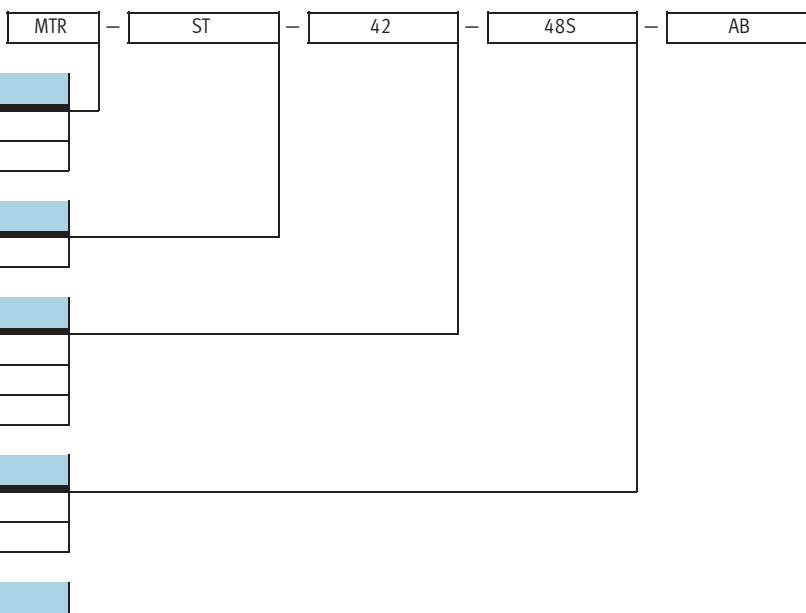
- 1) Con l'asse DGE-12-...-ZR deve essere impiegata la flangia motore MTR-FL30-ST42.
Con l'asse DGE-8-...-ZR oppure DGE-18-...-SP deve essere impiegata la flangia motore MTR-FL28-ST42.

Combinazioni possibili				
Motore	MTR-ST-87-48S-AA ¹⁾ MTR-ST-87-48S-AB ¹⁾	MTR-ST-87-48S-GA MTR-ST-87-48S-GB	→ Pagina	
Controllore motore				
Tipo SEC-ST-48-6-P01	■	■	5 / 2.2-23	
Cavo				
KMTR-ST-...	■	■	5 / 2.2-22	
KMTRE-ST-...	-	-		
Flangia motore				
MTR-FL44-ST87	■	-	5 / 2.2-21	
MTR-FL64-ST87	■	-		
MTR-FL64-PL80	-	■		
Attuatori elettro-meccanici				
DGE-25-...-ZR	■	-	-	
DGE-40-...-ZR	-	■		
DGE-40-...-SP	■	-	-	
DGE-63-...-SP	-	■		
DGEA-18-...-ZR	■	-	-	
DGEA-25-...-ZR	■	-		
DGEA-40-...-ZR	-	■		

- 1) Con l'asse DGE-25-...-ZR oppure DGEA-18-...-ZR deve essere impiegata la flangia motore MTR-FL44-ST87.
Con l'asse DGE-40-...-SP oppure DGEA-25-...-ZR deve essere impiegata la flangia motore MTR-FL64-ST87.

Motori passo-passo MTR-ST

Composizione del codice



Tipo

MTR	Motore
MTRE	Motore con controller incorporato

Tipo motore

ST	Motore passo-passo
----	--------------------

Dimensione flangia

42	42 mm
57	57 mm
87	87 mm

Tensione nominale/tipo di collegamento

48	24 ... 48 V cc
S	Attacco connettore

Funzione supplementare

A	Nessuna funzione supplementare
G	Riduttore
B	Freno

Motori passo-passo MTR-ST

Foglio dati

FESTO



Servizio riparazione

MTR-ST-42-48S-AB

MTRE-ST-42-48S-...

MTR-ST-57-48S-AB

MTR-ST-87-48S-...



Dati elettrici e meccanici per MTR-ST-42-48S-...

		MTR-ST-42-48S-AA	MTR-ST-42-48S-AB
Tensione nominale	[V]	48	
Tensione nominale motore	[A]	1,8	
Coppia di tenuta motore	[Nm]	0,34	
Angolo di passo (passo intero)	[°]	1,8 ±5%	
Resistenza avvolgimento	[Ω]	1,75 ±10%	
Induttanza avvolgimento	[mH]	3,0	
Momento di inerzia motore	[kg cm ²]	0,068	0,07
Tensione freno	[V]	–	24
Potenza freno	[W]	–	6
Coppia di arresto del freno	[Nm]	–	0,4
Carico radiale sull'albero	[N]	18	18
Carico assiale sull'albero	[N]	7	7
Peso	[kg]	0,39	0,49

Dati elettrici e meccanici per MTRE-ST-42-48S-...

		MTRE-ST-42-48S-AA	MTRE-ST-42-48S-AB
Tensione nominale	[V]	48	
Tensione nominale motore	[A]	1,2	
Coppia di tenuta motore	[Nm]	0,34	
Angolo di passo (passo intero)	[°]	1,8 ±5%	
Momento di inerzia motore	[kg cm ²]	0,068	0,07
Tensione freno	[V]	–	24
Potenza freno	[W]	–	6
Coppia di arresto del freno	[Nm]	–	0,4
Carico radiale sull'albero	[N]	18	18
Carico assiale sull'albero	[N]	7	7
Peso	[kg]	0,45	0,55

Dati elettrici e meccanici per MTR-ST-57-48S-...

		MTR-ST-57-48S-AA	MTR-ST-57-48S-AB
Tensione nominale	[V]	48	
Tensione nominale motore	[A]	3,1	
Coppia di tenuta motore	[Nm]	1,27	
Angolo di passo (passo intero)	[°]	1,8 ±5%	
Resistenza avvolgimento	[Ω]	1 ±10%	
Induttanza avvolgimento	[mH]	3,8 ±20%	
Momento di inerzia motore	[kg cm ²]	0,48	0,5
Tensione freno	[V]	–	24
Potenza freno	[W]	–	6
Coppia di arresto del freno	[Nm]	–	0,4
Carico radiale sull'albero	[N]	71	71
Carico assiale sull'albero	[N]	10	10
Peso	[kg]	1,2	1,4

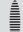
Motori passo-passo MTR-ST

Foglio dati

FESTO

Dati elettrici e meccanici per MTR-ST-87-48S-...		MTR-ST-87-48S-AA	MTR-ST-87-48S-AB	MTR-ST-87-48S-GA	MTR-ST-87-48S-GB
Tensione nominale	[V]	48			
Tensione nominale motore	[A]	4,7			
Coppia di tenuta motore	[Nm]	6,47		23,29	
Angolo di passo (passo intero)	[°]	1,8 ±5%			
Resistenza avvolgimento	[Ω]	0,9 ±10%			
Induttanza avvolgimento	[mH]	10,8 ±20%			
Rapporto di riduzione	-	-	-	4:1	4:1
Rendimento riduttore	-	-	-	0,9	0,9
Gioco torsionale	[arcmin]	-	-	15	15
Resistenza alla torsione	[Nm/arcmin]	-	-	5,2	5,2
Momento di inerzia motore	[kg cm ²]	4	4,05	4,52	4,6
Tensione freno	[V]	-	24	-	24
Potenza freno	[W]	-	9	-	9
Coppia di arresto del freno	[Nm]	-	1,4	-	1,4
Carico radiale sull'albero	[N]	130	130	950	950
Carico assiale sull'albero	[N]	50	50	1200	1200
Peso	[kg]	4,2	5,0	6,4	7,2

Condizioni d'esercizio e ambientali		MTR-ST-42-...	MTR-ST-42-...	MTR-ST-57-...	MTR-ST-87-...-A...	MTR-ST-87-...-G...
Classe di isolamento a norme VDE 60034		B				
Grado di protezione Senza/con riduttore		IP54		IP54	IP43	
Temperatura ambiente	[°C]	0 ... +50				
Marchio CE (vedi dichiarazione di conformità)		Conforme alla direttiva europea EMC				
Temperatura di stoccaggio	[°C]	-25 ... +60				
Umidità relativa dell'aria (senza formazione di condensa)	[%]	45 ... 80				


 - Attenzione
 Indicazioni relative al funzionamento a passo intero, a 48 V e massima potenza continua.

Dati tecnici del cavo	Composizione cavo	Temperatura ambiente	Adatto per portacavi	Grado di protezione Interruttore motore
KMTR-ST-...	7 x 0,34 mm ² , schermato	-40 ... +125 °C	■	IP67
KMTRE-ST-...	7 x 0,34 mm ² , schermato	-40 ... +125 °C	■	IP67

Motori passo-passo MTR-ST

Foglio dati



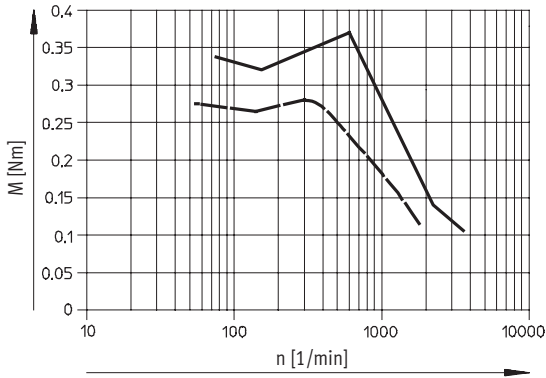
Sistemi di posizionamento elettrici
Motori e controllori

2.2

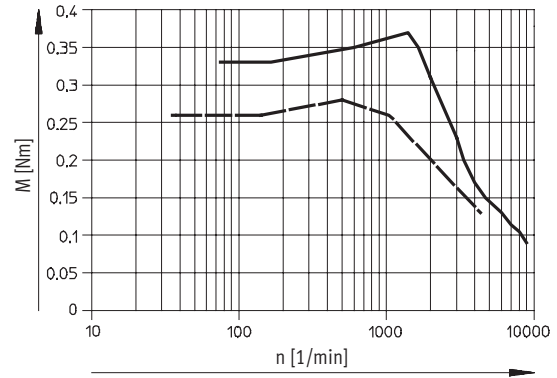
Momento torcente M in funzione del numero di giri n

MTR-ST-42-48S...

con tensione nominale 24 V

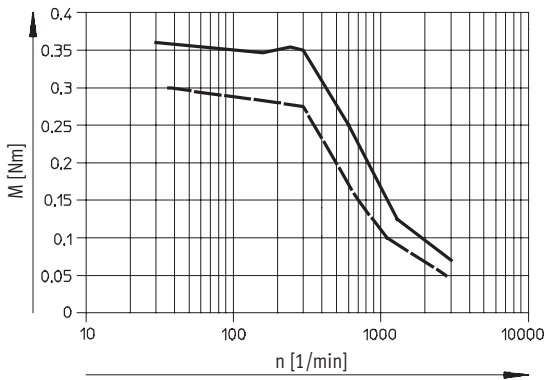


con tensione nominale 48 V

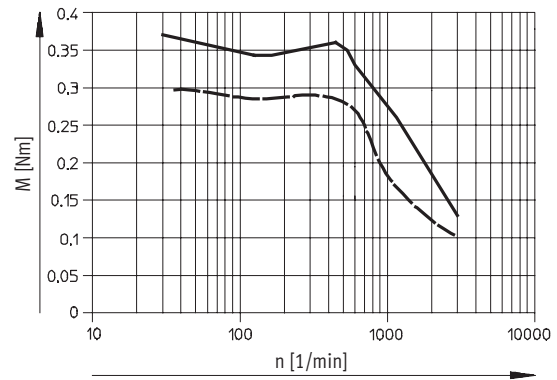


MTR-ST-42-48S...

con tensione nominale 24 V

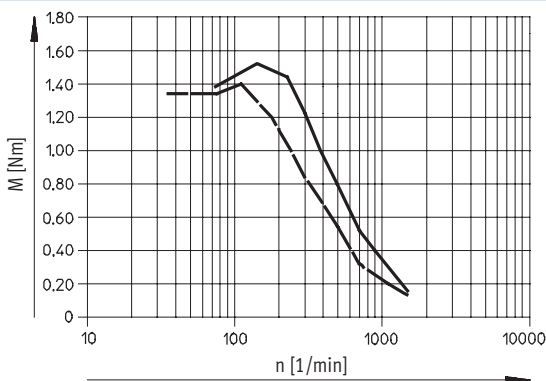


con tensione nominale 48 V

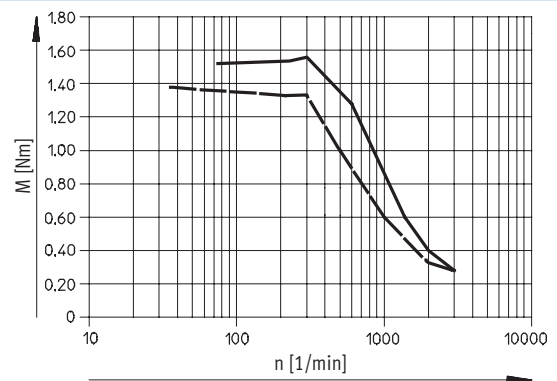


MTR-ST-57-48S...

con tensione nominale 24 V



con tensione nominale 48 V



- Passo completo
- - - Semi-passo

Motori passo-passo MTR-ST

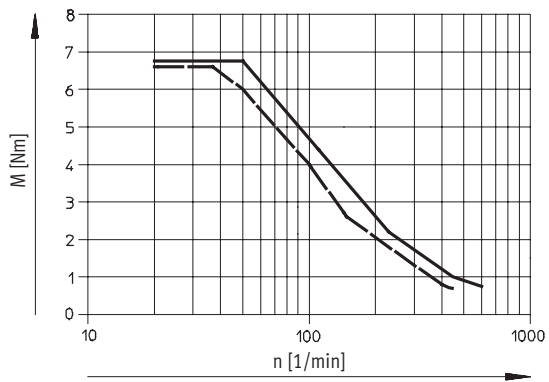
Foglio dati



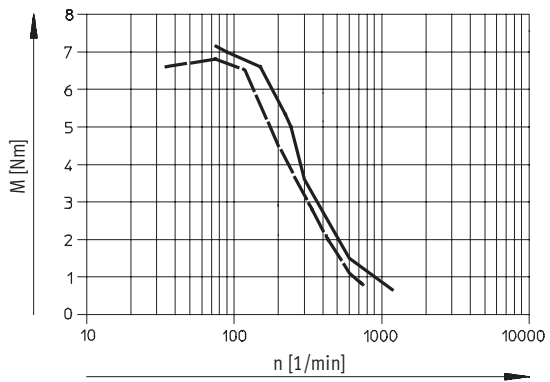
Momento torcente M in funzione del numero di giri n

MTR-ST-87-48S-...

con tensione nominale 24 V



con tensione nominale 48 V



— Passo completo
 - - - Semi-passo

Attenzione

Le curve caratteristiche si riferiscono a motori senza riduttore.
 Per motori con riduttore tener presente i dati tecnici del riduttore.

Esempio:
 Coppia di tenuta per motore MTR-ST-87-48S-...

senza riduttore:
 Coppia di tenuta = 6,47 Nm (vedi curva caratteristica)

con riduttore:
 Rapporto riduzione = 4
 Rendimento riduttore = 0,9
 Coppia di tenuta = 6,47 Nm x 4 x 0,9 = 23,29 Nm

Sistemi di posizionamento elettrici
 Motori e controllori

2.2

Motori passo-passo MTR-ST

Foglio dati

FESTO

Sistemi di posizionamento elettrici
Motori e controllori

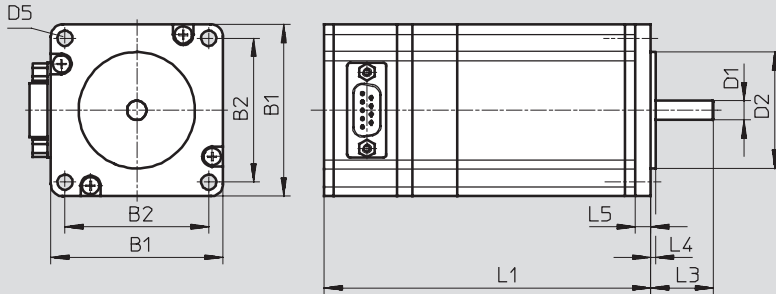
2.2

Dimensioni

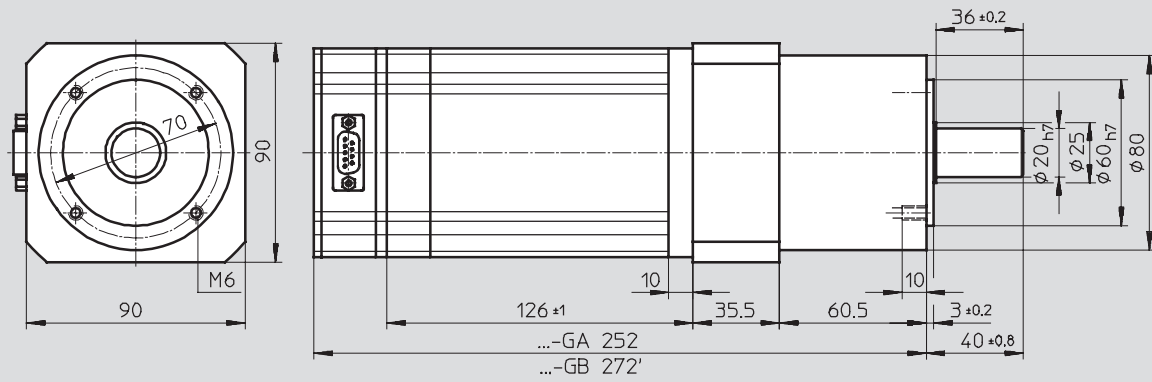
Download dati CAD → www.festo.it/engineering

Motori

MTR-ST-...-A.../MTRE-ST-...-A... (senza riduttore)



MTR-ST-87-48S-G... (con riduttore)



Tipo	B1	B2	D1 Ø	D2 Ø	D5	L1	L3	L4	L5
MTR-ST-42-48S-AA	42	31	5	22	M3	73	24	2	-
MTR-ST-42-48S-AB						94			
MTRE-ST-42-48S-AA	42	31	5	22	M3	111	24	2	-
MTRE-ST-42-48S-AA						136			
MTR-ST-57-48S-AA	56,4	47,14	6,35	38,1	Ø 5	107	20,6	1,6	5
MTR-ST-57-48S-AB						128			
MTR-ST-87-48S-AA	85,8	69,6	11	73,025	Ø 6,6	156	27	2	10
MTR-ST-87-48S-AA						176			

Motori passo-passo MTR-ST

Foglio dati

FESTO

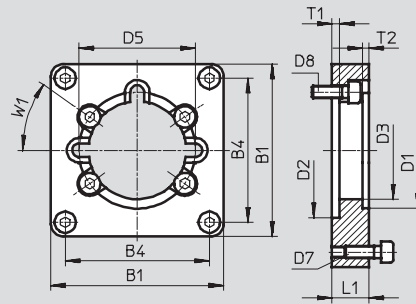
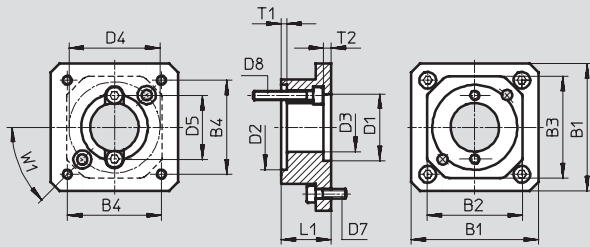
Dimensioni

Download Dati CAD → www.festo.it/engineering

Flangia motore

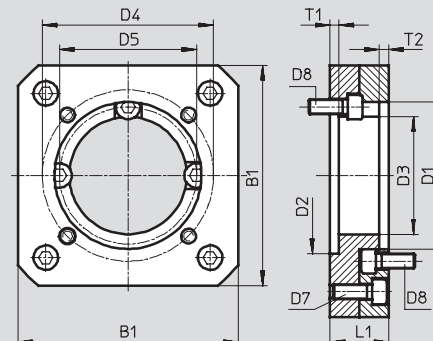
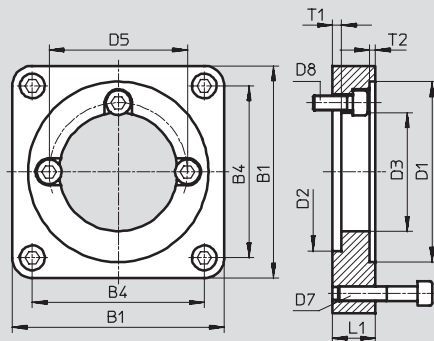
MTR-FL28-ST42

MTR-FL30-ST42 / MTR-FL44-ST57 / MTR-FL44-ST87



MTR-FL64-ST87

MTR-FL64-PL80

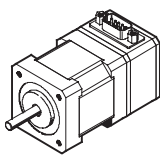


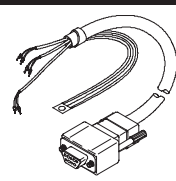
Tipo	B1	B2	B3	B4	D1 ∅ G7	D2 ∅ H7	D3 ∅	D4 ∅	D5 ∅	D7	D8	L1	T1	T2	W1
MTR-FL28-ST42	42	31,5	33,5	31	22	28	16	30	21	M3	M3	16,5	1,8	2,5	45°
MTR-FL30-ST42	42	-	-	31	22	30	16	-	26,2	M3	M3	18	4,6	2,5	30°
MTR-FL44-ST57	56,4	-	-	47,14	38,125	44	32	-	38	M4	M4	12	2,5	2	35°
MTR-FL44-ST87	85,8	-	-	69,6	73,05	44	32	-	38	M6	M4	15,5	2,5	2,5	35°
MTR-FL64-ST87	85,8	-	-	69,6	73,05	64	48	-	56	M6	M6	17,5	3,8	2,5	-
MTR-FL64-PL80	90	-	-	69,6	60	64	48	70	56	M6	M6	24	3,6	4	-

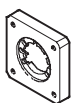
Motori passo-passo MTR-ST

Foglio dati

FESTO

Dati di ordinazione per motori MTR...-ST...		Cod. prod.	Tipo
	MTR-ST-42-48S-...	530 057	MTR-ST-42-48S-AA
		530 058	MTR-ST-42-48S-AB
	MTRE-ST-42-48S-...	530 059	MTRE-ST-42-48S-AA
		530 060	MTRE-ST-42-48S-AB
	MTR-ST-57-48S-...	530 061	MTR-ST-57-48S-AA
		530 062	MTR-ST-57-48S-AB
	MTR-ST-87-48S-...	530 065	MTR-ST-87-48S-AA
		530 066	MTR-ST-87-48S-AB
		530 067	MTR-ST-87-48S-GA
		530 068	MTR-ST-87-48S-GB


Dati di ordinazione per cavo KMTR-ST-.../KMTRE-ST-...				
	Cod. prod.	Tipo	Lunghezza cavo	
	Cavo motore KMTR-ST-...	530 071	KMTR-ST-5	5 m
		530 072	KMTR-ST-10	10 m
		530 073	KMTR-ST-X	Lunghezza X (max. 25 m)
	Cavo motore per motore con controllore integrato KMTRE-ST-...	530 074	KMTRE-ST42-5	5 m
		530 075	KMTRE-ST42-10	10 m
		530 076	KMTRE-ST42-X	Lunghezza X (max. 25 m)

Dati di ordinazione per flangia MTR-FL-...		Cod. prod.	Tipo
	MTR-FL28-...	530 080	MTR-FL28-ST42
	MTR-FL30-...	530 079	MTR-FL30-ST42
	MTR-FL44-...	530 081	MTR-FL44-ST57
		530 082	MTR-FL44-ST87
	MTR-FL64-...	533 140	MTR-FL64-ST87
		533 139	MTR-FL64-PL80

Controllore motore SEC-ST, per motore passo-passo

Foglio dati

FESTO

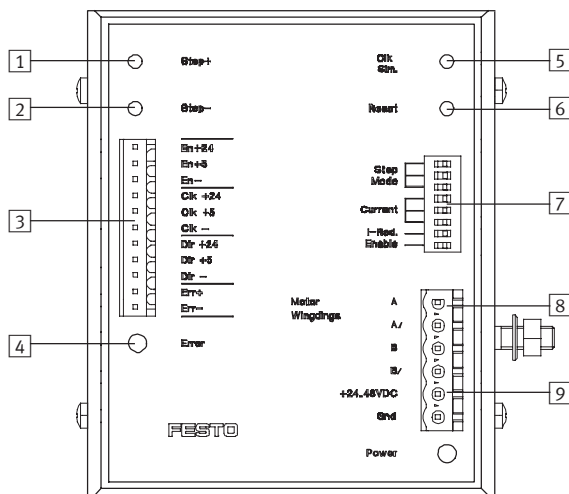
 Servizio riparazione



Sistemi di posizionamento elettrici
Motori e controllori

2.2

Legenda funzioni/interfacce



- 1 Tasto "Step +"
- 2 Tasto "Step -"
- 3 Connettore X1 per cavo di comando (ciclo, direzione, ecc.)
- 4 LED, segnalazione errori
- 5 Tasto "CLK, Sim."
- 6 Tasto "Reset"
- 7 Interruttore Dip per l'impostazione del modo operativo, valore di corrente e riduzione di corrente
- 8 Connettore X2 per attacco motore
- 9 Connettore X3 tensione di alimentazione

Dati elettrici generali		Tipo SEC-ST-48-6-P01
Tensione d'esercizio nominale U_{nom}	[V cc]	24 ... 48
Corrente nominale (regolabile) I_{nom}	[A]	1,25 ... 6 Mediante interruttore Dip
Frequenza max. di passo	[kHz]	40
Riduzione della corrente (regolabile)	[%]	0 oppure 70 Mediante interruttore Dip
Range di lavoro ingresso logica	[V cc]	12 ... 30
Modo operativo		Driver bipolare modulatore meccanico
Modo operativo		Passo intero = 200 passi/giro Semi-passo = 400 passi/giro (consigliato) Quarto di passo = 800 passi/giro Quinto di passo = 1000 passi/giro Ottavo di passo = 1600 passi/giro Decimo di passo = 2000 passi/giro Trentaduesimo di passo = 6400 passi/giro
Passi eseguibili		Mediante interruttore Dip

Controllore motore SEC-ST, per motore passo-passo

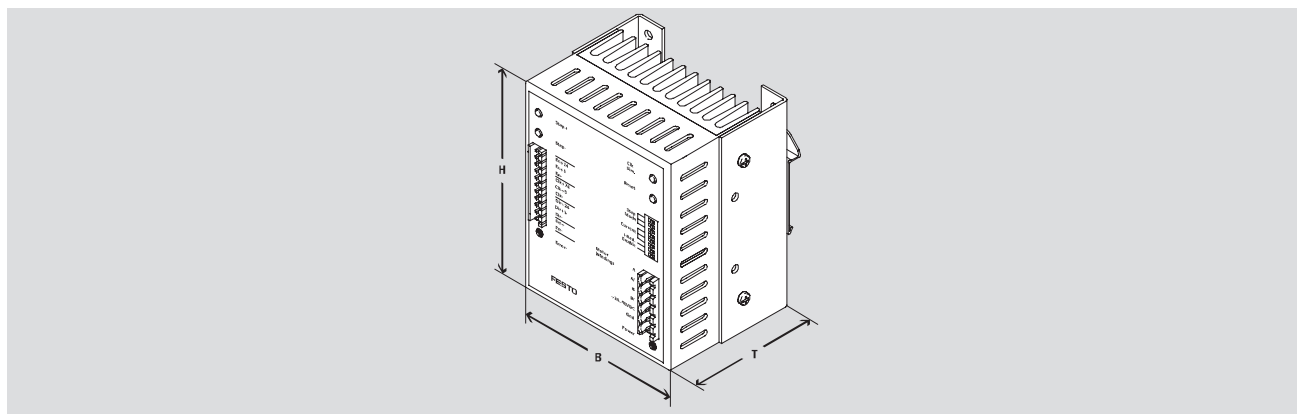
FESTO

Foglio dati e accessori

Sistemi di posizionamento elettrici
Motori e controllori

2.2

Condizioni d'esercizio e ambientali		
Temperatura ambiente	[°C]	0 ... +40
Temperatura di stoccaggio	[°C]	-10 ... +60
Peso	[g]	660
Grado di protezione		IP20
Marchio CE (vedi dichiarazione di conformità)		Conforme alla direttiva europea EMC
Tipo di attacco		Morsetto a vite
Fissaggio		Guida profilata TS 35 DIN



Dimensioni e dati di ordinazione					
	H	B	T	Cod. prod.	Tipo
Controllore motore	106	89	70	548 945	Tipo SEC-ST-48-6-P01

Dati di ordinazione accessori						
	Descrizione	Intervallo tensione di ingresso [V ca]	Tensione nominale di uscita [V cc]	Corrente nominale di uscita [A]	Cod. prod.	Tipo
Alimentatore						
	Tensione di alimentazione per controllore motore	100 ... 240	48	5	542 403	SVG-1/230VAC-48VDC-5A
		400 ... 500		10	542 404	SVG-1/230VAC-48VDC-10A
				20	542 405	SVG-3/400VAC-48VDC-20A

Dati di ordinazione			
	Descrizione	Cod. prod.	Tipo
	- Cavo di comando per il collegamento del controllore assi SPC200 - Lunghezza cavo 1,5 m	530 077	KSPC-SECST-1,5