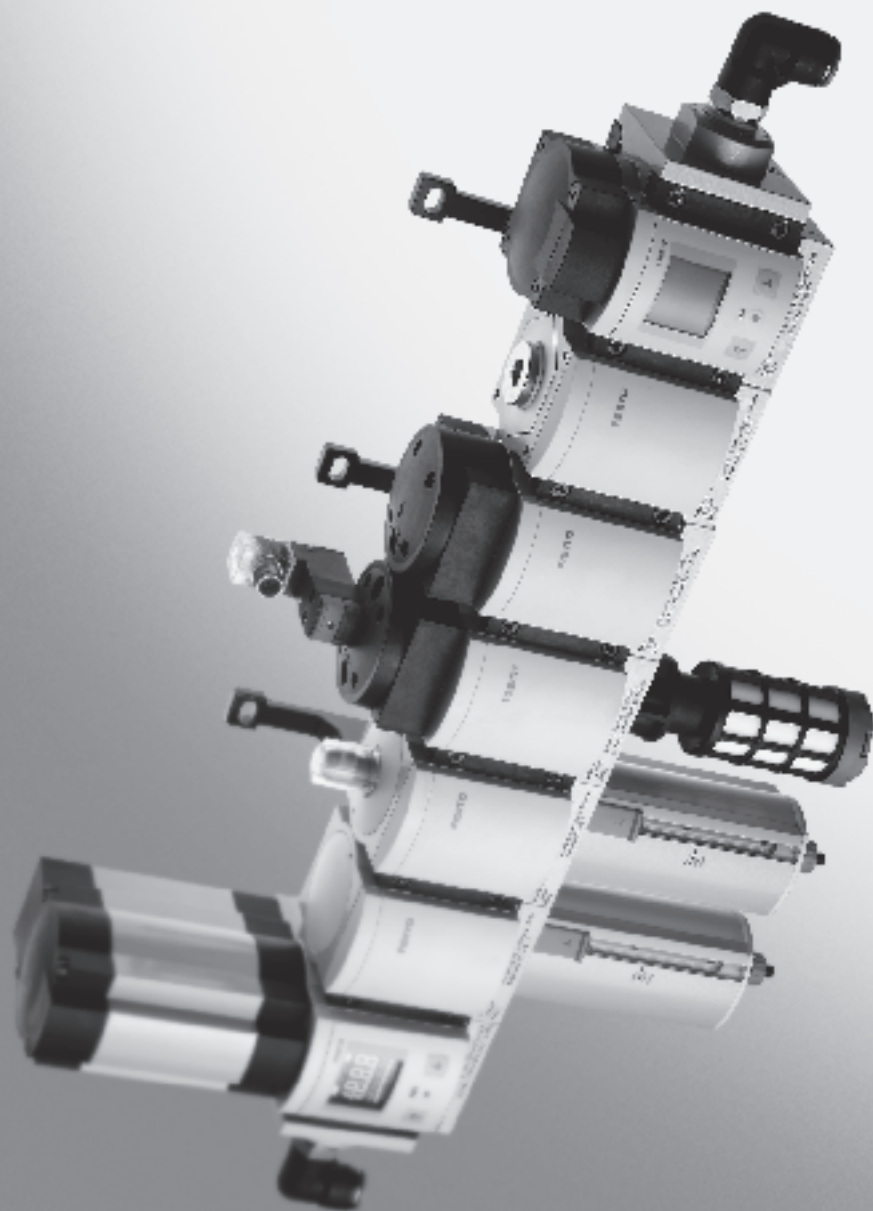


Configurabili

→ [www.festo.it/engineering](http://www.festo.it/engineering)



- Semplicità di montaggio grazie alla struttura modulare
- 3 taglie:  
MS4 - Dimensione modulare 40 mm,  
MS6 - Dimensione modulare 62 mm,  
MS12 - Dimensione modulare 124 mm
- 8 attacchi: G1/8 ... G2
- Design moderno
- Esecuzione compatta e portate elevate:  
fino a 22000 l/min per MS12
- Funzioni di sicurezza integrate
- Ampia gamma di funzioni: singoli componenti, combinazioni pre-assemblate pronte a magazzino, combinazioni personalizzate e soluzioni complete pronte per l'installazione

Tipi selezionati secondo norme ATEX per atmosfere potenzialmente esplosive  
→ [www.festo.it/ex](http://www.festo.it/ex)

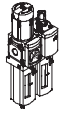
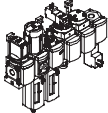
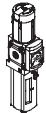
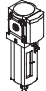






# Unità di manutenzione, serie MS

Panoramica

FESTO

Unità di manutenzione, serie MS

1

Tipo	Di- men- sioni	Attacco pneumatico sul corpo	Piastra filettata	Intervallo di regolazione della pressione [bar]						Capacità filtrante [µm]						
				0,05	0,05	0,1	0,3	0,1	0,5							
				...	...	...	...	...	...	0,01	1	5	40			
Codice		AG...	D2	D4	D5	D6	D7	D8	A	B	C	E				
<b>Unità di manutenzione</b>																
MSB-FRC		4	G1/8, G1/4	G1/8, G1/4, G3/8	-	-	-	■	■	-	-	-	■	■		
		6	G1/4, G3/8, G1/2	G1/4, G3/8, G1/2, G3/4	-	-	-	■	■	-	-	-	-	■	■	
		12	-													
<b>Combinazioni di unità di manutenzione (altre varianti ordinabili con configuratore → <a href="http://www.festo.it/engineering">www.festo.it/engineering</a>)</b>																
MSB		4	G1/4	G1/8, G1/4, G3/8	-	-	-	■	■	-	-	-	-	■	■	
		6	G1/2	G1/4, G3/8, G1/2, G3/4	-	-	-	■	■	-	-	-	-	-	■	■
		12	-													
<b>Elementi singoli</b>																
Filtri-riduttori MS-LFR		4	G1/8, G1/4	G1/8, G1/4, G3/8	-	-	■	■	■	-	-	-	-	■	■	
		6	G1/4, G3/8, G1/2	G1/4, G3/8, G1/2, G3/4	-	-	■	■	■	■	-	-	-	-	■	■
		12	-	G1, G1 1/4, G1 1/2, G2	-	-	-	■	■	■	-	-	-	-	■	■
Filtri MS-LF		4	G1/8, G1/4	G1/8, G1/4, G3/8	-	-	-	-	-	-	-	-	-	■	■	
		6	G1/4, G3/8, G1/2	G1/4, G3/8, G1/2, G3/4	-	-	-	-	-	-	-	-	-	-	■	■
		12	-	G1, G1 1/4, G1 1/2, G2	-	-	-	-	-	-	-	-	-	-	■	■
Filtri fini e micro-filtri MS-LFM		4	G1/8, G1/4	G1/8, G1/4, G3/8	-	-	-	-	-	-	■	■	-	-	-	
		6	G1/4, G3/8, G1/2	G1/4, G3/8, G1/2, G3/4	-	-	-	-	-	-	■	■	-	-	-	
		12	-	G1, G1 1/4, G1 1/2, G2	-	-	-	-	-	-	■	■	-	-	-	
Filtri a carbone attivo MS-LFX		4	G1/8, G1/4	G1/8, G1/4, G3/8	-	-	-	-	-	-	-	-	-	-	-	
		6	G1/4, G3/8, G1/2	G1/4, G3/8, G1/2, G3/4	-	-	-	-	-	-	-	-	-	-	-	
		12	-	G1, G1 1/4, G1 1/2, G2	-	-	-	-	-	-	-	-	-	-	-	
Riduttori di pressione MS-LR		4	G1/8, G1/4	G1/8, G1/4, G3/8	-	-	■	■	■	-	-	-	-	-	-	
		6	G1/4, G3/8, G1/2	G1/4, G3/8, G1/2, G3/4	-	-	■	■	■	■	-	-	-	-	-	
		12	-	G1, G1 1/4, G1 1/2, G2	-	-	-	■	■	■	-	-	-	-	-	
Riduttori di pressione MS-LRB		4	G1/4	G1/8, G1/4, G3/8	-	-	■	■	■	-	-	-	-	-	-	
		6	G1/2	G1/4, G3/8, G1/2, G3/4	-	-	■	■	■	■	-	-	-	-	-	
		12	-													
Riduttori di pressione di precisione MS-LRP		4	-													
		6	G1/4, G3/8, G1/2	G1/4, G3/8, G1/2, G3/4	■	■	■	-	■	-	-	-	-	-	-	
		12	-													
Riduttori di pressione di precisione MS-LRPB		4	-													
		6	G1/2	G1/4, G3/8, G1/2, G3/4	■	■	■	-	■	-	-	-	-	-	-	
		12	-													

# Unità di manutenzione, serie MS

Panoramica



Tipo	Di- men- sioni	Protezione tazza		Scarico della condensa				Indicatore di pressione				Sicurezza azionamento		Indicazioni facoltative		→ Pagina	
		Tazza rivestita in plastica	Tazza in metallo	A rotazione manuale	Semi-automatico	Automatico	Esterno, automatico, elettrico	Piastra di copertura (senza manometro)	Manometro integrato MS	Adattatore manometro EN G1/8	Adattatore manometro EN G1/4	Sensore di pressione con display	Manopola, con lucchetto	Manopola, lunga	Silenziatore		Direzione flusso da destra a sinistra
Codice		R	U	M	H	V	E..	VS	AG	A8	A4	AD...	AS	LD	S	Z	
<b>Unità di manutenzione</b>																	
MSB-FRC	4	■	-	■	-	■	-	-	■	-	-	-	■	-	-	■	-
	6	■	■	■	-	■	-	-	■	-	-	-	■	-	-	■	-
	12	-															
<b>Combinazioni di unità di manutenzione</b>																	
MSB	4	■	■	■	-	■	-	-	■	-	-	-	■	-	-	■	-
	6	■	■	■	-	■	-	-	■	-	-	-	■	-	-	■	-
	12	-															
<b>Elementi singoli</b>																	
Filtri-riduttori MS-LFR	4	■	■	■	■	■	-	■	■	■	■	■	■	■	-	■	-
	6	■	■	■	■	■	■	■	■	-	■	■	■	■	-	■	-
	12	-	■	■	-	■	■	■	■	-	■	-	■	■	-	■	-
Filtri MS-LF	4	■	■	■	■	■	-	-	-	-	-	-	-	-	-	■	-
	6	■	■	■	■	■	■	-	-	-	-	-	-	-	-	■	-
	12	-	■	■	-	■	■	-	-	-	-	-	-	-	-	■	-
Filtri fini e micro-filtri MS-LFM	4	■	■	■	■	■	-	-	-	-	-	-	-	-	-	■	-
	6	■	■	■	■	■	■	-	-	-	-	-	-	-	-	■	-
	12	-	■	■	-	■	■	-	-	-	-	-	-	-	-	■	-
Filtri a carbone attivo MS-LFX	4	■	■	-	-	-	-	-	-	-	-	-	-	-	-	■	-
	6	■	■	-	-	-	-	-	-	-	-	-	-	-	-	■	-
	12	-	■	-	-	-	-	-	-	-	-	-	-	-	-	■	-
Riduttori di pressione MS-LR	4	-	-	-	-	-	-	■	■	■	■	■	■	■	-	■	5-2
	6	-	-	-	-	-	-	■	■	-	■	■	■	■	-	■	5-66
	12	-	-	-	-	-	-	■	■	-	■	-	■	■	-	■	
Riduttori di pressione MS-LRB	4	-	-	-	-	-	-	■	■	■	■	■	■	■	-	■	5-14
	6	-	-	-	-	-	-	■	■	-	■	■	■	■	-	■	
	12	-															
Riduttori di pressione di precisione MS-LRP	4	-															5-26
	6	-	-	-	-	-	-	■	-	■	■	■	■	■	-	■	
	12	-															
Riduttori di pressione di precisione MS-LRPB	4	-															5-40
	6	-	-	-	-	-	-	■	-	■	■	■	■	■	-	■	
	12	-															

Unità di manutenzione, serie MS

# Unità di manutenzione, serie MS

Panoramica



Unità di manutenzione, serie MS

1

Tipo	Di- men- sioni	Attacco pneumatico sul corpo	Piastra filettata	Intervallo di regolazione della pressione [bar]				Tensione di alimentazione			
				0,3 ... 4	0,3 ... 7	0,5 ... 12	0,5 ... 16	24 V cc, configurazione attacchi a norme EN 175301	24 V cc, configurazione attacchi M12 a norme DESINA	110 V ca, configurazione attacchi a norme EN 175301	230 V ca, configurazione attacchi a norme EN 175301
Codice			AG...	D5	D6	D7	D8	V24	V24P	V110	V230
<b>Elementi singoli</b>											
Riduttori di pressione elettrici <b>MS-LRE</b>		4	-								
		6	G1/4, G3/8, G1/2	G1/4, G3/8, G1/2, G3/4	■	■	■	■	-	-	-
		12	-								
Lubrificatore <b>MS-LOE</b>		4	G1/8, G1/4	G1/8, G1/4, G3/8	-	-	-	-	-	-	-
		6	G1/4, G3/8, G1/2	G1/4, G3/8, G1/2, G3/4	-	-	-	-	-	-	-
		12	-	G1, G1 1/4, G1 1/2, G2	-	-	-	-	-	-	-
Valvole di inserimento ad azionamento elettrico <b>MS-EM(1)</b>		4	G1/8, G1/4	G1/8, G1/4, G3/8	-	-	-	-	-	-	-
		6	G1/4, G3/8, G1/2	G1/4, G3/8, G1/2, G3/4	-	-	-	-	-	-	-
		12	-	G1, G1 1/4, G1 1/2, G2	-	-	-	-	-	-	-
Valvole di inserimento ad azionamento elettrico <b>MS-EE</b>		4	G1/8, G1/4	G1/8, G1/4, G3/8	-	-	-	-	■	-	■
		6	G1/4, G3/8, G1/2	G1/4, G3/8, G1/2, G3/4	-	-	-	-	■	-	■
		12	-	G1, G1 1/4, G1 1/2, G2	-	-	-	-	■	■	■
Valvole di inserimento progressivo elettrico <b>MS-DL</b>		4	G1/8, G1/4	G1/8, G1/4, G3/8	-	-	-	-	-	-	-
		6	G1/4, G3/8, G1/2	G1/4, G3/8, G1/2, G3/4	-	-	-	-	-	-	-
		12	-	G1, G1 1/4, G1 1/2, G2	-	-	-	-	-	-	-
Valvole di inserimento progressivo elettrico <b>MS-DE</b>		4	G1/8, G1/4	G1/8, G1/4, G3/8	-	-	-	-	■	-	■
		6	G1/4, G3/8, G1/2	G1/4, G3/8, G1/2, G3/4	-	-	-	-	■	-	■
		12	-	G1, G1 1/4, G1 1/2, G2	-	-	-	-	■	■	■
Valvole di inserimento progressivo e di scarico <b>MS-SV</b>		4	-								
		6	G1/2	G1/4, G3/8, G1/2, G3/4	-	-	-	-	■	-	-
		12	-								
Essiccatori d'aria a membrana <b>MS-LDM1</b>		4	G1/8, G1/4	G1/8, G1/4, G3/8	-	-	-	-	-	-	-
		6	G1/4, G3/8, G1/2	G1/4, G3/8, G1/2, G3/4	-	-	-	-	-	-	-
		12	-								

# Unità di manutenzione, serie MS

Panoramica



Tipo	Di- men- sioni	Protezione tazza		Indicatore di pressione					Indicazioni facoltative		→ Pagina
		Tazza rivestita in plastica	Tazza in metallo	Piastra di copertura (senza manometro)	Manometro integrato MS	Adattatore manometro EN G1/8	Adattatore manometro EN G1/4	Sensore di pressione con display	Silenziatore	Direzione flusso da destra a sinistra	
<b>Elementi singoli</b>											
Riduttori di pressione elettrici <b>MS-LRE</b>	4	-	-	-	-	-	-	-	-	-	5-54
	6	-	-	■	■	-	■	-	-	■	
	12	-	-	-	-	-	-	-	-	-	
Lubrificatore <b>MS-LOE</b>	4	■	■	-	-	-	-	-	-	■	-
	6	■	■	-	-	-	-	-	-	■	-
	12	-	■	-	-	-	-	-	-	■	-
Valvole di inserimento ad azionamento elettrico <b>MS-EM(1)</b>	4	-	-	■	■	■	■	■	■	■	-
	6	-	-	■	■	-	■	■	■	■	-
	12	-	-	■	■	-	■	-	■	■	-
Valvole di inserimento ad azionamento elettrico <b>MS-EE</b>	4	-	-	■	■	■	■	■	■	■	-
	6	-	-	■	■	-	■	■	■	■	-
	12	-	-	■	■	-	■	-	■	■	-
Valvole di inserimento progressivo elettrico <b>MS-DL</b>	4	-	-	■	■	■	■	■	-	■	-
	6	-	-	■	■	-	■	■	-	■	-
	12	-	-	■	■	-	■	-	-	■	-
Valvole di inserimento progressivo elettrico <b>MS-DE</b>	4	-	-	■	■	■	■	■	-	■	-
	6	-	-	■	■	-	■	■	-	■	-
	12	-	-	■	■	-	■	-	-	■	-
Valvole di inserimento progressivo e di scarico <b>MS-SV</b>	4	-	-	-	-	-	-	-	-	-	-
	6	-	-	■	■	-	■	■	■	■	-
	12	-	-	-	-	-	-	-	-	-	-
Essiccatori d'aria a membrana <b>MS-LDM1</b>	4	-	■	-	-	-	-	-	-	■	-
	6	-	■	-	-	-	-	-	-	■	-
	12	-	-	-	-	-	-	-	-	-	-




# Unità di manutenzione, serie MS

Panoramica

**FESTO**

Unità di manutenzione, serie MS

1

Tipo	Di- men- sioni	Attacco pneumatico sul corpo	Piastra filettata	Intervallo di regolazione della pressione [bar]				Tensione di alimentazione				
				0,3 ... 4	0,3 ... 7	0,5 ... 12	0,5 ... 16	24 V cc, configurazione attacchi a norme EN 175301	24 V cc, configurazione attacchi M12 a norme DESINA	110 V ca, configurazione attacchi a norme EN 175301	230 V ca, configurazione attacchi a norme EN 175301	
Codice			AG...	D5	D6	D7	D8	V24	V24P	V110	V230	
<b>Elementi singoli</b>												
Moduli di derivazione <b>MS-FRM</b>		4	G1/8, G1/4	G1/8, G1/4, G3/8	-	-	-	-	-	-	-	
		6	G1/4, G3/8, G1/2	G1/4, G3/8, G1/2, G3/4	-	-	-	-	-	-	-	
		12	-	G1, G1 1/4, G1 1/2, G2	-	-	-	-	-	-	-	
Blocchi distributori <b>MS-FRM-FRZ</b>		4	G1/4	-	-	-	-	-	-	-	-	
		6	G1/2	-	-	-	-	-	-	-	-	
		12	-	-	-	-	-	-	-	-	-	
Sensori di portata <b>MS-SFE</b>		4	-	-	-	-	-	-	-	-	-	
		6	G1/2	G1/2	-	-	-	-	-	-	-	
		12	-	-	-	-	-	-	-	-	-	

# Unità di manutenzione, serie MS

Panoramica

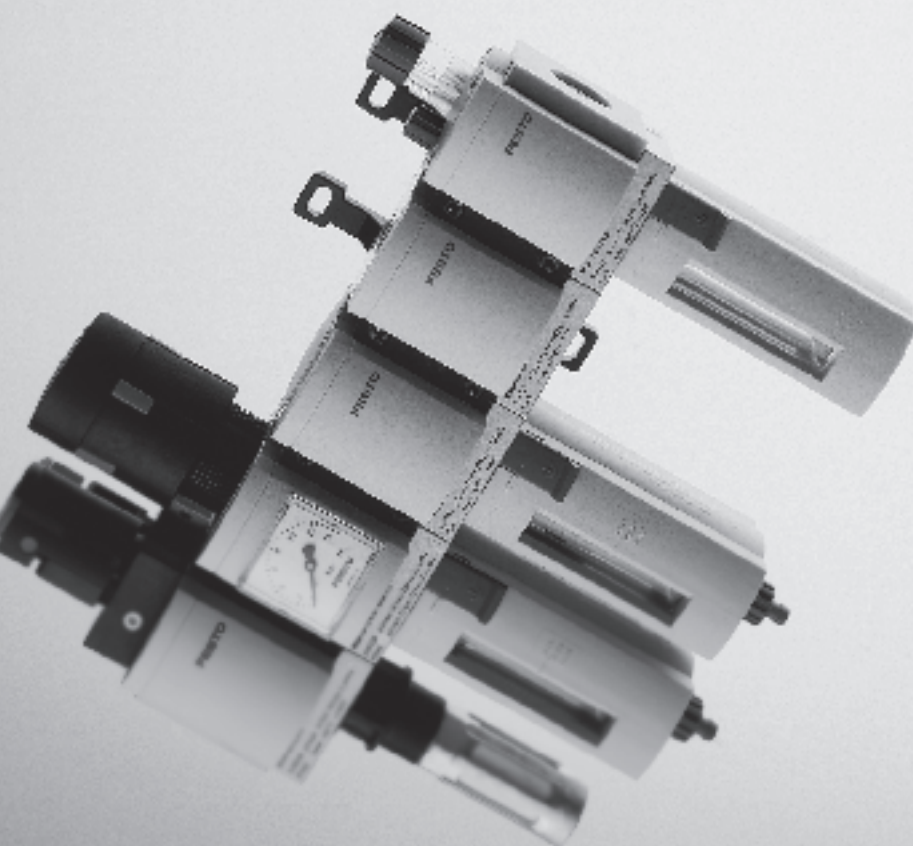


Tipo	Di- men- sioni	Indicatore di pressione					Uscita di commutazione		Indicazioni facoltative		→ Pagina
		Piastra di copertura (senza manometro)	Manometro integrato MS	Adattatore manometro EN G1/8	Adattatore manometro EN G1/4	Sensore di pressione con display	2x PNP	2x NPN	Silenziatore	Direzione flusso da destra a sinistra	
		VS	AG	A8	A4	AD..	P2	N2	S	Z	
<b>Elementi singoli</b>											
Moduli di derivazione <b>MS-FRM</b>	4	■	■	■	■	■	-	-	-	■	-
	6	■	■	-	■	■	-	-	-	■	-
	12	■	-	-	-	-	-	-	-	-	-
Blocchi distributori <b>MS-FRM-FRZ</b>	4	-	-	-	-	-	-	-	-	-	-
	6	-	-	-	-	-	-	-	-	-	-
	12	-	-	-	-	-	-	-	-	-	-
Sensori di portata <b>MS-SFE</b>	4	-	-	-	-	-	-	-	-	-	-
	6	-	-	-	-	-	■	■	-	■ <sup>1)</sup>	-
	12	-	-	-	-	-	-	-	-	-	-

1) Ordinabile solo con configuratore → [www.festo.it/engineering](http://www.festo.it/engineering)

Configurabili

→ [www.festo.it/engineering](http://www.festo.it/engineering)



- MS4 - Dimensione modulare 40 mm
- MS6 - Dimensione modulare 62 mm

- Modulari
- Semplicità di montaggio
- Ampia gamma di funzioni
- Compatte, con alti valori di portata
- Design moderno
- Ampia gamma di varianti
- Funzioni di sicurezza integrate

Tipi selezionati secondo norme ATEX per atmosfere potenzialmente esplosive


→ [www.festo.it/ex](http://www.festo.it/ex)



**Riduttori di pressione MS4/MS6-LR, serie MS**

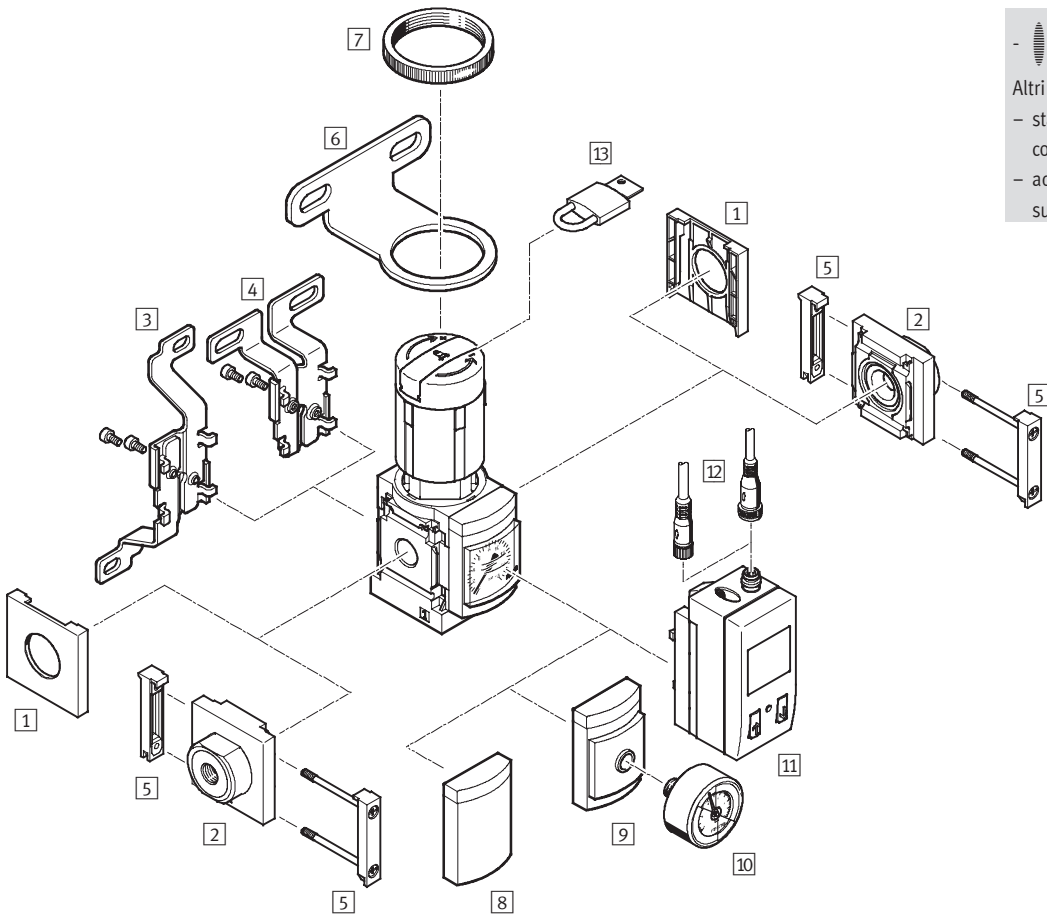
Panoramica prodotti



-  - **Attenzione**

Altri accessori:

- staffa di giunzione per combinazioni → 11-10
- adattatore per montaggio su profili → 11-13



**Unità di manutenzione, serie MS**  
**Riduttore**  
**5**

## Riduttori di pressione MS4/MS6-LR, serie MS

Componenti

Elementi di fissaggio e accessori						
		Unità singola		Combinazione		→ Pagina
		senza piastra filettata	con piastra filettata	senza piastra filettata	con piastra filettata	
1	Calotta di copertura MS4/6-END	■	-	■	-	11-3
2	Piastra filettata MS4/6-AG...	-	■	-	■	11-2
3	Squadretta di fissaggio MS4/6-WB	■	■	-	-	11-4
4	Squadretta di fissaggio MS4-WBM	■	■	-	-	11-4
5	Staffa di giunzione MS4/6-MV	-	■	■	■	11-9
6	Squadretta di fissaggio MS4/6-WR	■	■	-	-	11-5
7	Dado zigrinato (incluso nella fornitura) MS-LR	■	■	-	-	-
8	Copertura VS	■	■	■	■	5-12
9	Adattatore per manometro EN 1/8/1/4 A8/A4	■	■	■	■	5-12
10	Manometro MA	■	■	■	■	11-19
11	Sensore di pressione SDE1-...-MS AD1... AD4	■	■	■	■	5-12
12	Connettore con cavo SIM-M8-3.../SIM-M12-4...	■	■	■	■	11-19
13	Lucchetto LRVS-D	■	■	■	■	11-20
-	Squadretta di fissaggio MS4/6-WP/WPB/WPM	-	■	■	■	11-7, 11-8

## Riduttori di pressione MS4/MS6-LR, serie MS

Composizione del codice

**FESTO**

	MS	6	-	LR	-	1/2	-	D5	-	AS
<b>Serie</b>										
MS	Unità di manutenzione standard									
<b>Dimensioni</b>										
4	Dimensione modulare 40 mm									
6	Dimensione modulare 62 mm									
<b>Funzione di manutenzione</b>										
LR	Riduttore di pressione									
<b>Attacco</b>										
1/8	Filettatura G1/8									
1/4	Filettatura G1/4									
3/8	Filettatura G3/8									
1/2	Filettatura G1/2									
<b>Intervallo di regolazione della pressione</b>										
D5	0,3 ... 4 bar									
D6	0,3 ... 7 bar									
D7	0,5 ... 12 bar									
<b>Chiusura</b>										
AS	Manopola con chiusura standard									

### Altre varianti possono essere ordinate specificando il gruppo modulare

Riduttori di pressione LR

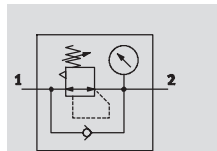
→ 5-12

- Piastre filettate
- Intervallo di regolazione della pressione
- Varianti manometro
- Varianti scala manometro
- Scarico secondario
- Variante manopola
- Variante posizione di montaggio
- Possibilità di chiusura
- Fissaggio
- Direzione flusso alternativa

## Riduttori di pressione MS4/MS6-LR, serie MS

Foglio dati

Funzione  
Con manometro



-  - Portata  
1000 ... 7500 l/min
-  - Intervallo di temperatura  
-10 ... +60 °C
-  - Pressione di ingresso  
0,8 ... 20 bar
-  - [www.festo.it/](http://www.festo.it/)  
Servizio\_parti\_di\_ricambio

Kit di ricambi  
→ 5-11

Il riduttore di pressione mantiene la pressione di lavoro (lato secondario) costante indipendentemente dalle oscillazioni in rete (lato primario) e dal consumo d'aria.



- Buona caratteristica di regolazione con ridotta isteresi e compensazione della pressione primaria
- Portata elevata con cadute di pressione minime
- Fornibile con o senza scarico secondario
- Sicurezza dei valori impostati mediante blocco della manopola
- Manopola con chiusura
- Quattro intervalli di regolazione della pressione: 0,3 ... 4 bar, 0,3 ... 7 bar, 0,5 ... 12 bar e 0,5 ... 16 bar
- Flessibilità di installazione grazie ai due attacchi per manometro
- Opzione integrata per scaricare dall'uscita 2 all'uscita 1
- Sensore di pressione opzionale con indicatore
- Manometro opzionale con manopola per taglia MS4

Dati generali					
Dimensioni		MS4		MS6	
Attacco pneumatico 1, 2		G <sup>1</sup> / <sub>8</sub>	G <sup>1</sup> / <sub>4</sub>	G <sup>1</sup> / <sub>4</sub>	G <sup>3</sup> / <sub>8</sub> G <sup>1</sup> / <sub>2</sub>
Struttura e composizione		Riduttore di pressione a membrana ad azionamento diretto			
Funzione regolatore		Con compensazione della pressione a monte Con/senza scarico secondario Pressione di uscita costante			
Fissaggio		Con accessori Montaggio in linea Montaggio a pannello			
Posizione di montaggio		Qualsiasi			
Sicurezza azionamento		Manopola con bloccaggio Manopola con serratura incorporata Chiusura con accessori			
Intervallo di regolazione della pressione	D5 [bar]	0,3 ... 4			
		0,8 ... 4 con variante manometro con manopola DM...		-	
	D6 [bar]	0,3 ... 7			
		0,8 ... 7 con variante manometro con manopola DM...		-	
	D7 [bar]	0,5 ... 12			
		0,8 ... 12 con variante manometro con manopola DM...		-	
		0,5 ... 10 con variante sensore di pressione AD...		-	
	D8 [bar]	-		0,5 ... 16	
Max. isteresi pressione	[bar]	0,25			
Indicatore di pressione		Con sensore di pressione per visualizzare la pressione di uscita, e uscita elettrica Con manometro per visualizzare la pressione di uscita			

• Attenzione: questi prodotti sono conformi alle normative ISO 1179-1 e ISO 228-1.

## Riduttori di pressione MS4/MS6-LR, serie MS

Foglio dati

**FESTO**

Portata nominale normale $q_{N1}$ [l/min]						
Dimensioni		MS4		MS6		
Attacco pneumatico		G $\frac{1}{8}$	G $\frac{1}{4}$	G $\frac{1}{4}$	G $\frac{3}{8}$	G $\frac{1}{2}$
Intervallo di regolazione della pressione	D5	1200 <sup>2)</sup>	2100 <sup>2)</sup>	2400 <sup>2)</sup>	5500 <sup>2)</sup>	7500 <sup>2)</sup>
	D6	1150	1800	3000	5800	6500
	D7	1000	1700	2700	4500	5500
	D8	–	–	2200	4000	4500

1) Misurata a  $p_1 = 10$  bar e  $p_2 = 6$  bar,  $\Delta p = 1$  bar

2) Misurata a  $p_1 = 10$  bar e  $p_2 = 3$  bar,  $\Delta p = 1$  bar

Condizioni d'esercizio e ambientali					
Variante		Standard		Sensore di pressione con display AD...	
Dimensioni		MS4	MS6	MS4	MS6
Pressione di alimentazione [bar]		0,8 ... 14	0,8 ... 20	0,8 ... 14	0,8 ... 20
Fluido		Aria compressa		Aria compressa filtrata, lubrificata o non lubrificata, capacità filtrante 40 $\mu$ m	
Temperatura ambiente [°C]		-10 ... +60	-10 ... +60	0 ... +50	0 ... +50
Temperatura del fluido [°C]		-10 ... +60	-10 ... +60	0 ... +50	0 ... +50
Temperatura di stoccaggio [°C]		-10 ... +60	-10 ... +60	-10 ... +60	-10 ... +60
Resistenza alla corrosione CRC <sup>1)</sup>		2			

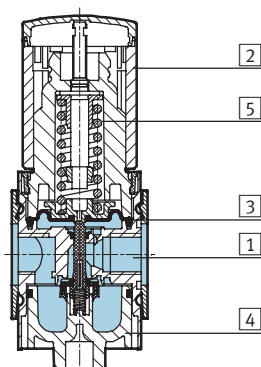
1) Classe di resistenza alla corrosione 2 a norme Festo 940 070

Componenti soggetti a media corrosione. Componenti esterni, con funzione prevalentemente decorativa, a contatto diretto con l'atmosfera industriale normale o con fluidi come refrigeranti e lubrificanti.

Pesi [g]		
Dimensioni	MS4	MS6
Riduttore di pressione	225	730
Riduttore di pressione con manopola con serratura integrata E11	350	1000

### Materiali

Disegno funzionale



Riduttore di pressione		
1	Corpo	Alluminio pressofuso
2	Manopola	Poliamide/poliacetato
	Manopola con serratura integrata E11	Alluminio
3	Membrana	Gomma al nitrile
4	Coperchio inferiore	Poliestere, rinforzato in fibra di vetro
5	Molle	Acciaio
–	Guarnizioni	Gomma al nitrile
	Nota materiali	Esecuzione senza rame e PTFE solo con copertura VS

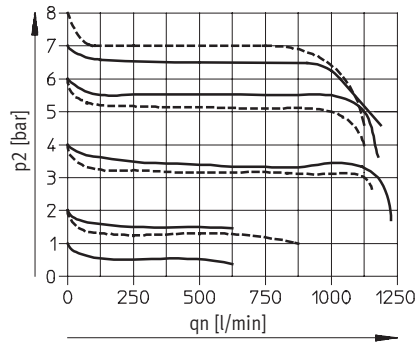
# Riduttori di pressione MS4/MS6-LR, serie MS

Foglio dati

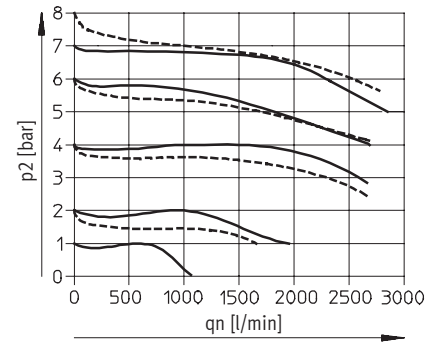
## Portata normale qn in funzione della pressione di uscita p2

Pressione primaria p1 = 10 bar

MS4-LR-1/8



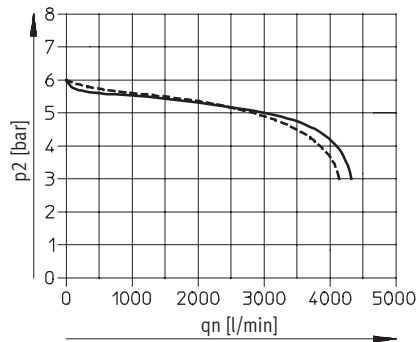
MS4-LR-1/4



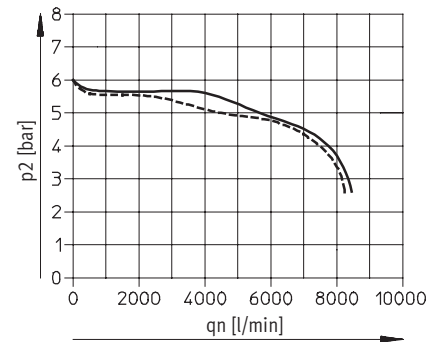
1) Nel caso di curva caratteristica della variante DM1/DM2 si verifica una maggiore caduta di pressione iniziale.

MS6-LR-1/4

Pressione primaria p1 = 10 bar

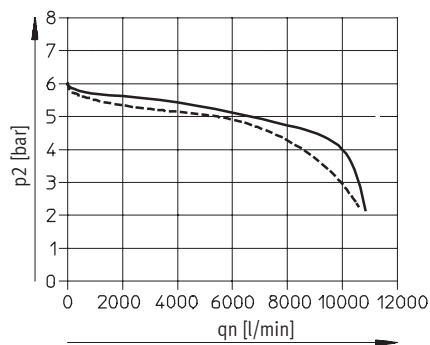


MS6-LR-3/8



MS6-LR-1/2

Pressione primaria p1 = 10 bar



## Riduttori di pressione MS4/MS6-LR, serie MS

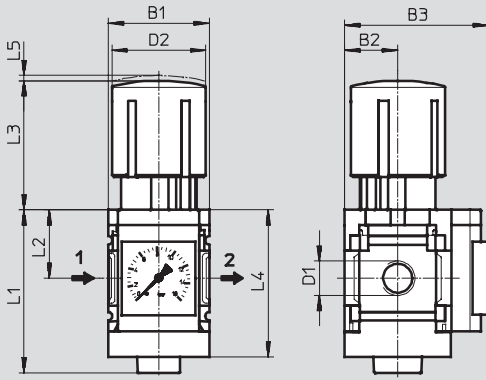
Foglio dati

**FESTO**

### Dimensioni - Standard

Download dati CAD → [www.festo.it/engineering](http://www.festo.it/engineering)

Manometro integrato, unità di misura [bar], manopola standard



→ Direzione di flusso

Tipo	B1	B2	B3		D1	D2	L1	L2	L3	L4	L5
			Scala standard	Campo rosso/verde							
MS4-LR-1/8	40	21	57	58,5	G1/8	37,2	64,4	27	51,1	58	2
MS4-LR-1/4					G1/4						
MS6-LR-1/4	62	31	77	78,5	G1/4	51	93	39	86	84	5
MS6-LR-3/8					G3/8						
MS6-LR-1/2					G1/2						

Attenzione: questi prodotti sono conformi alle normative ISO 1179-1 e ISO 228-1.

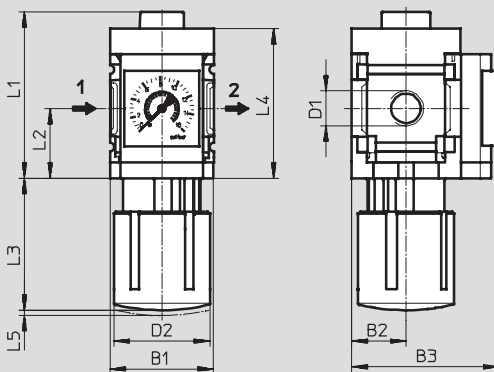
Unità di manutenzione, serie MS  
Riduttore

5

### Dimensioni - Variante posizione di montaggio

Download dati CAD → [www.festo.it/engineering](http://www.festo.it/engineering)

Manopola inferiore KD



→ Direzione di flusso

Tipo	B1	B2	B3	D1	D2	L1	L2	L3	L4	L5
MS4-LR-1/8-...-KD	40	21	57	G1/8	37,2	64,4	27	51,1	58	2
MS4-LR-1/4-...-KD				G1/4						
MS6-LR-1/4-...-KD	62	31	77	G1/4	51	93	39	86	84	5
MS6-LR-3/8-...-KD				G3/8						
MS6-LR-1/2-...-KD				G1/2						

Attenzione: questi prodotti sono conformi alle normative ISO 1179-1 e ISO 228-1.

## Riduttori di pressione MS4/MS6-LR, serie MS

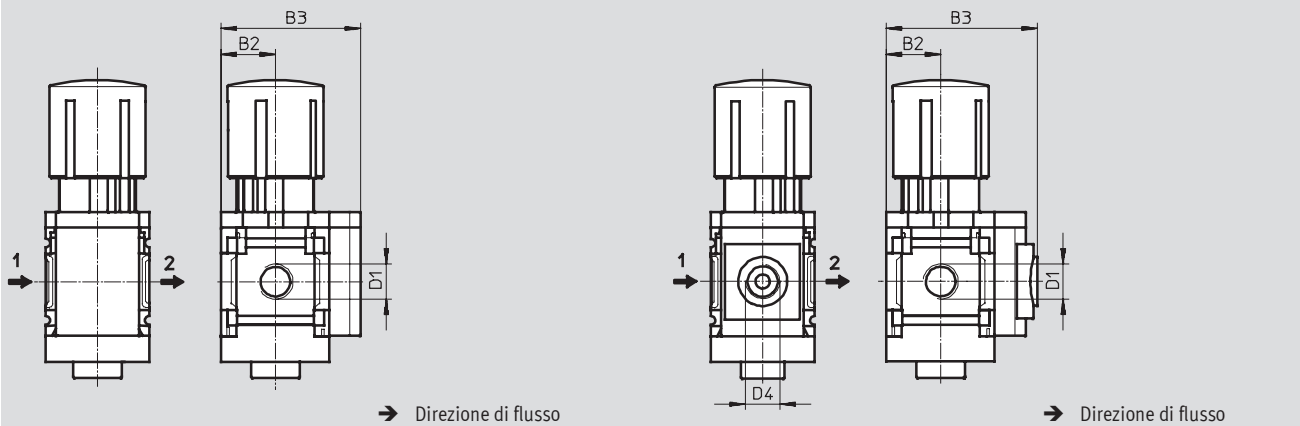
Foglio dati

### Dimensioni - Varianti manometro

Copertura VS

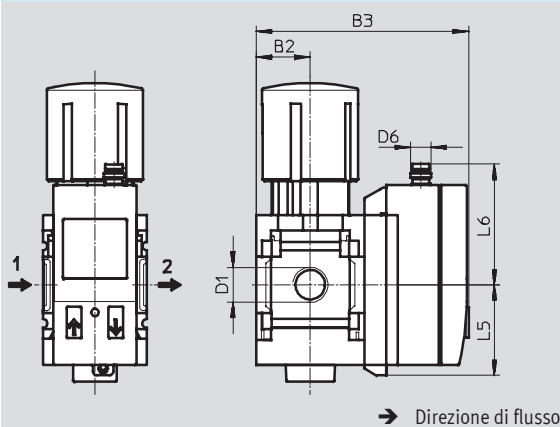
Download dati CAD → [www.festo.it/engineering](http://www.festo.it/engineering)

Adattatore A8/A4 per manometro EN 1/8/1/4, senza manometro



### Sensore di pressione con display AD1... AD4

Fogli dati SDE1 → [www.festo.it](http://www.festo.it)



Variante AD1:  
SDE1-D10-G2-MS-L-P1-M8 con  
connettore M8x1 a 3 poli, 1 uscita  
di commutazione PNP

Variante AD3:  
SDE1-D10-G2-MS-L-PI-M12 con  
connettore M12x1 a 4 poli, 1 uscita  
di commutazione PNP e 4 ... 20 mA  
analogiche

Variante AD2:  
SDE1-D10-G2-MS-L-N1-M8 con  
connettore M8x1 a 3 poli, 1 uscita  
di commutazione NPN

Variante AD4:  
SDE1-D10-G2-MS-L-NI-M12 con  
connettore M12x1 a 4 poli, 1 uscita  
di commutazione NPN e 4 ... 20 mA  
analogiche

Tipo	B2	B3	D1	D4	D6	L5	L6
MS4-LR-1/8-...-VS	21	54	G1/8	-	-	-	-
MS4-LR-1/4-...-VS			G1/4	-	-	-	-
MS4-LR-1/8-...-A8	21	58,5	G1/8	G1/8	-	-	-
MS4-LR-1/4-...-A8			G1/4				
MS4-LR-1/8-...-A4	21	58,5	G1/8	G1/4	-	-	-
MS4-LR-1/4-...-A4			G1/4				
MS4-LR-1/8-...-AD1/AD2	21	82,6	G1/8	-	M8x1	35,1	46,7
MS4-LR-1/4-...-AD1/AD2			G1/4				
MS4-LR-1/8-...-AD3/AD4	21	82,6	G1/8	-	M12x1	35,1	55,8
MS4-LR-1/4-...-AD3/AD4			G1/4				
MS6-LR-1/4-...-VS	31	76	G1/4	-	-	-	-
MS6-LR-3/8-...-VS			G3/8				
MS6-LR-1/2-...-VS			G1/2				
MS6-LR-1/4-...-A4	31	78,5	G1/4	G1/4	-	-	-
MS6-LR-3/8-...-A4			G3/8				
MS6-LR-1/2-...-A4			G1/2				
MS6-LR-1/4-...-AD1/AD2	31	103	G1/4	-	M8x1	35,1	46,7
MS6-LR-3/8-...-AD1/AD2			G3/8				
MS6-LR-1/2-...-AD1/AD2			G1/2				
MS6-LR-1/4-...-AD3/AD4	31	103	G1/4	-	M12x1	35,1	55,8
MS6-LR-3/8-...-AD3/AD4			G3/8				
MS6-LR-1/2-...-AD3/AD4			G1/2				

Attenzione: questi prodotti sono conformi alle normative ISO 1179-1 e ISO 228-1.



## Riduttori di pressione MS4/MS6-LR, serie MS

Foglio dati

**FESTO**

### Dimensioni - Manopola

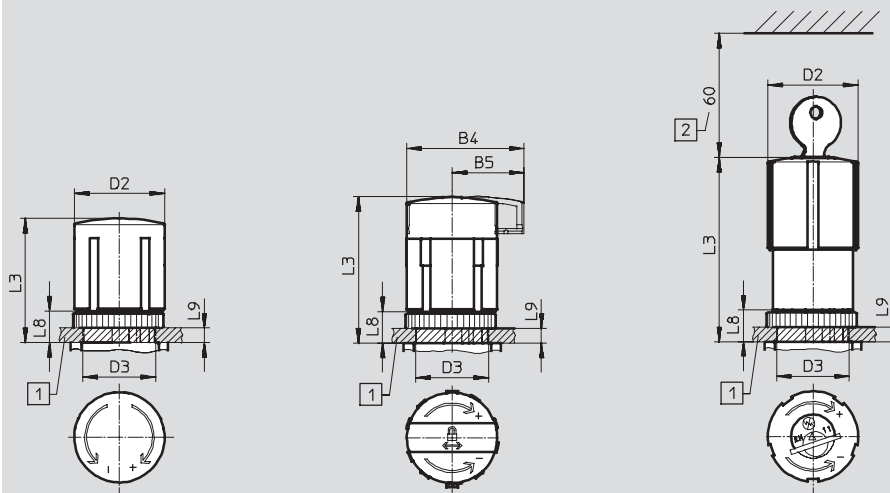
Per montaggio a pannello

Download dati CAD → [www.festo.it/engineering](http://www.festo.it/engineering)

Standard

Standard, con chiusura AS

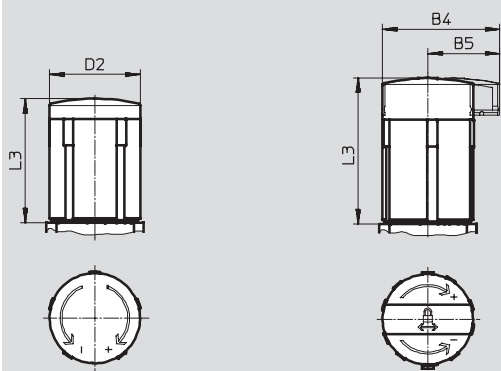
Con serratura integrata E11



- 1 Max. spessore pannello  
2 Ingombro di montaggio

Lungo LD

Lungo, bloccabile LD-AS



Tipo	B4	B5	D2	D3 +1	L3	L8	L9
MS4-LR-...	-	-	37,2	30	51,1	13	6
MS4-LR-...-AS	48,3	29,7			60,2		
MS4-LR-...-E11	-	-			76		
MS4-LR-...-LD	-	-	37,2	-	51,1	-	-
MS4-LR-...-LD-AS	48,3	29,7			60,2		
MS6-LR-...	-	-	51	44	86	22	14
MS6-LR-...-AS	67,7	42			95,5		
MS6-LR-...-E11	-	-			51,8		
MS6-LR-...-LD	-	-	51	-	86	-	-
MS6-LR-...-LD-AS	67,7	42			95,5		

## Riduttori di pressione MS4/MS6-LR, serie MS

Foglio dati

**Dimensioni - Manometro con manopola** Download dati CAD → [www.festo.it/engineering](http://www.festo.it/engineering)

Piccola DM1 Grande DM2

→ Direzione di flusso → Direzione di flusso

**Attenzione**  
Dato che la manopola è sporgente, nella posizione immediatamente successiva può essere montato solo un blocco distributore MS4-FRM-FRZ oppure un modulo di derivazione MS4-FRM.

Tipo	D2	D3	L3	L4	L8	L9
MS4-LR-...-DM1	37,2	M30x1,5	54	58,5	13	6,7
MS4-LR-...-DM2	51,1	M48x1,5	55,7	60,5	13	6,6

Dati di ordinazione			
Manometro, manopola standard, con chiusura			
Dimensioni	Attacco	Cod. prod.	Tipo
Intervallo di regolazione pressione 0,3 ... 4 bar			
MS4	G1/8	529 421	MS4-LR-1/8-D5-AS
	G1/4	529 415	MS4-LR-1/4-D5-AS
MS6	G1/4	529 995	MS6-LR-1/4-D5-AS
	G3/8	530 001	MS6-LR-3/8-D5-AS
	G1/2	529 989	MS6-LR-1/2-D5-AS
Intervallo di regolazione pressione 0,3 ... 7 bar			
MS4	G1/8	529 423	MS4-LR-1/8-D6-AS
	G1/4	529 417	MS4-LR-1/4-D6-AS
MS6	G1/4	529 997	MS6-LR-1/4-D6-AS
	G3/8	530 003	MS6-LR-3/8-D6-AS
	G1/2	529 991	MS6-LR-1/2-D6-AS
Intervallo di regolazione pressione 0,5 ... 12 bar			
MS4	G1/8	529 425	MS4-LR-1/8-D7-AS
	G1/4	529 419	MS4-LR-1/4-D7-AS
MS6	G1/4	529 999	MS6-LR-1/4-D7-AS
	G3/8	530 005	MS6-LR-3/8-D7-AS
	G1/2	529 993	MS6-LR-1/2-D7-AS

Dati di ordinazione □ Kit di ricambi		
Dimensioni	Cod. prod.	Tipo
MS4	673 649	MS4-LR/LRB
MS6	673 650	MS6-LR/LRB

## Riduttori di pressione MS4/MS6-LR, serie MS

Dati di ordinazione - Gruppo modulare

**FESTO**

M Indicazioni obbligatorie					O Indicazioni facoltative →	
Codice prodotto	Serie	Dimensioni	Funzione	Attacco	Intervallo di regolazione della pressione	Varianti manometro
527 690 527 663	MS	4 6	LR	1/8, 1/4, 3/8, 1/2, AGA, AGB, AGC, AGD, AGE	D5 D6 D7 D8	VS, A8, A4, RG, AD1, AD2, AD3, AD4
<b>Esempio di ordinazione</b>						
527 690	MS	4	LR	AGB	D6	AD3

Tabella di ordinazione						
Dimensione modulare [mm]	40	62	Condizioni	Codice		Inserimento codice
M Codice prodotto	527 690	527 663				
Serie	Standard			MS		MS
Dimensioni	4	6		...		
Funzione	Riduttore di pressione			-LR		-LR
Attacco	Filettatura G1/8	-		-1/8		
	Filettatura G1/4	Filettatura G1/4		-1/4		
	-	Filettatura G3/8		-3/8		
	-	Filettatura G1/2		-1/2		
	Piastra filettata G1/8	-		-AGA		
	Piastra filettata G1/4	Piastra filettata G1/4		-AGB		
	Piastra filettata G3/8	Piastra filettata G3/8		-AGC		
	-	Piastra filettata G1/2		-AGD		
	-	Piastra filettata G3/4		-AGE		
Intervallo di regolazione della pressione	0,3 ... 4 bar			-D5		
	0,3 ... 7 bar			-D6		
	0,5 ... 12 bar			-D7	1	
	-		0,5 ... 16 bar	-D8	2	
O Varianti manometro	Copertura			-VS		
	Adattatore per manometro EN 1/8, senza manometro	-		-A8		
	Adattatore per manometro EN 1/4, senza manometro			-A4		
	manometro integrato, campo rosso/verde			-RG	1	
	Sensore di pressione con display, connettore M8, 1 uscita di commutazione PNP, a 3 poli			-AD1	3	
	Sensore di pressione con display, connettore M8, 1 uscita di commutazione NPN, a 3 poli			-AD2	3	
	Sensore di pressione con display, connettore M12, 1 uscita di commutazione PNP, a 4 poli, uscita analogica 4... 20 mA			-AD3	3	
	Sensore di pressione con display, connettore M12, 1 uscita di commutazione NPN, a 4 poli, uscita analogica 4... 20 mA			-AD4	3	

1 D7, RG Non con variante manopola DM1, DM2  
2 D8 Non con variante manopola DM2

3 AD1...AD4 Intervallo di misurazione max. 10 bar.  
Non con intervallo di regolazione pressione D8.  
Non con variante manopola DM2

### Trascrizione codice di ordinazione

	MS		-	LR		-		-	
--	----	--	---	----	--	---	--	---	--

## Riduttori di pressione MS4/MS6-LR, serie MS

Dati di ordinazione - Gruppo modulare

### → 0 Indicazioni facoltative

Varianti scala manometro	Scarico secondario	Variante manopola	Variante posizione di montaggio	Chiusura	Fissaggio	Direzione flusso alternativa
PSI MPA	OS	LD DM1 DM2	KD	AS E11	WR WP WPM WB WBM	Z
-	- OS	- LD	-	- AS	- WB	- Z

Tabella di ordinazione						
Dimensione modulare	[mm]	40	62	Condizioni	Codice	Inserimento codice
0 ↓ Varianti scala manometro	Psi			4	-PSI	
	MPa			4	-MPA	
Scarico secondario	Senza scarico secondario			5	-OS	
Variante manopola	Manopola lunga			6	-LD	
	Manometro con manopola, piccola	-		7	-DM1	
	Manometro con manopola, grande	-		8	-DM2	
Variante posizione di montaggio	Manopola inferiore			9	-KD	
Chiusura	Manopola con chiusura			10	-AS	
	Con serratura integrata				-E11	
Fissaggio	Squadretta di fissaggio con dado zigrinato per manopola di regolazione			11	-WR	
	Squadretta di fissaggio			12	-WP	
	Squadretta di fissaggio			12	-WPM	
	Squadretta di fissaggio			13	-WB	
	Squadretta di fissaggio	-			-WBM	
Direzione flusso alternativa	Direzione flusso da destra a sinistra				-Z	

- 4 **PSI, MPA** Non con varianti manometro VS, A8, A4, AD1, AD2, AD3, AD4.  
Non con varianti manopola DM1, DM2
- 5 **OS** Non con variante manopola DM1, DM2
- 6 **LD** Non con variante con chiusura E11
- 7 **DM1** Non con varianti manometro VS, A8, A4, RG, AD1, AD2, AD3, AD4.  
Non con variante con chiusura E11
- 8 **DM2** Non con varianti manometro VS, A8, A4  
Non con variante con chiusura E11

- 9 **KD** Non con variante manometro RG.  
Non con variante scala MPA.  
Non con fissaggio WP.
- 10 **AS** Non con variante manopola DM1, DM2
- 11 **WR** Non con manopola lunga LD.  
Non con variante manopola DM2
- 12 **WP, WPM** Solo con piastre filettate AGA, AGB, AGC, AGD oppure AGE
- 13 **WB** Non con variante manopola DM2

### Trascrizione codice di ordinazione

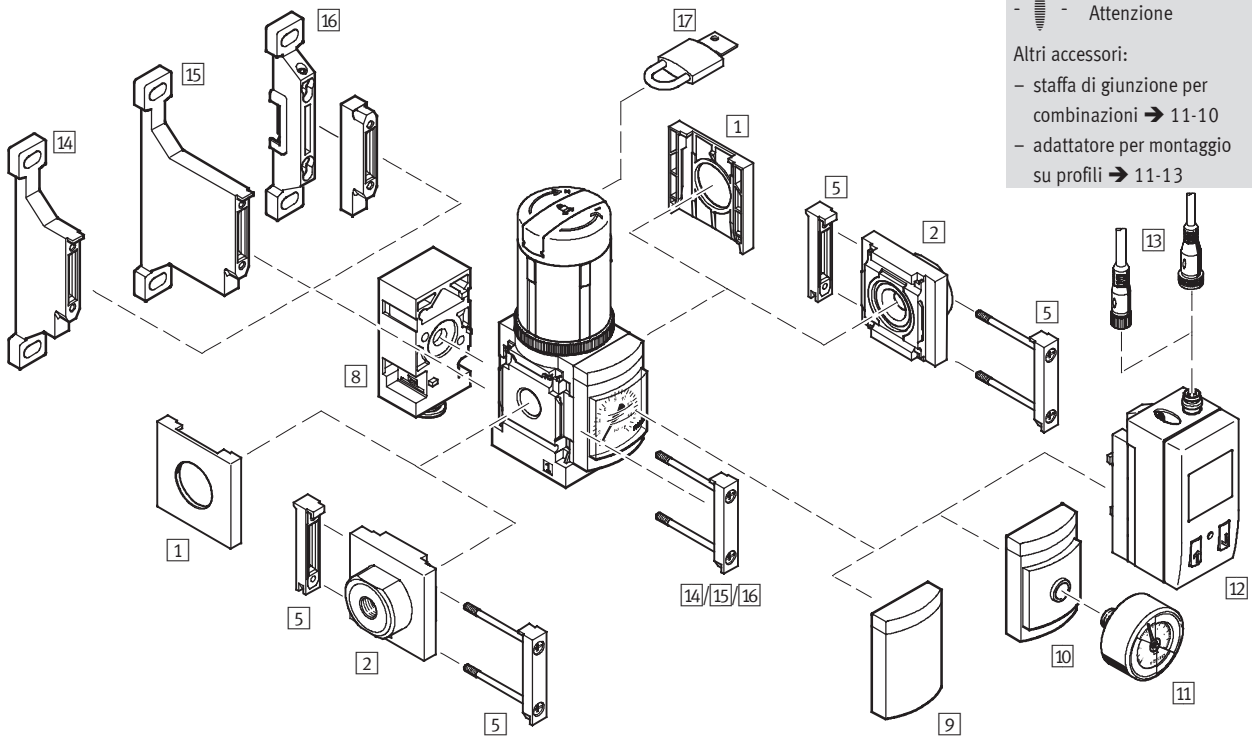
- [ ] - [ ] - [ ] - [ ] - [ ] - [ ] - [ ]

## Riduttori di pressione MS4/MS6-LRB, serie MS

Panoramica prodotti

**FESTO**

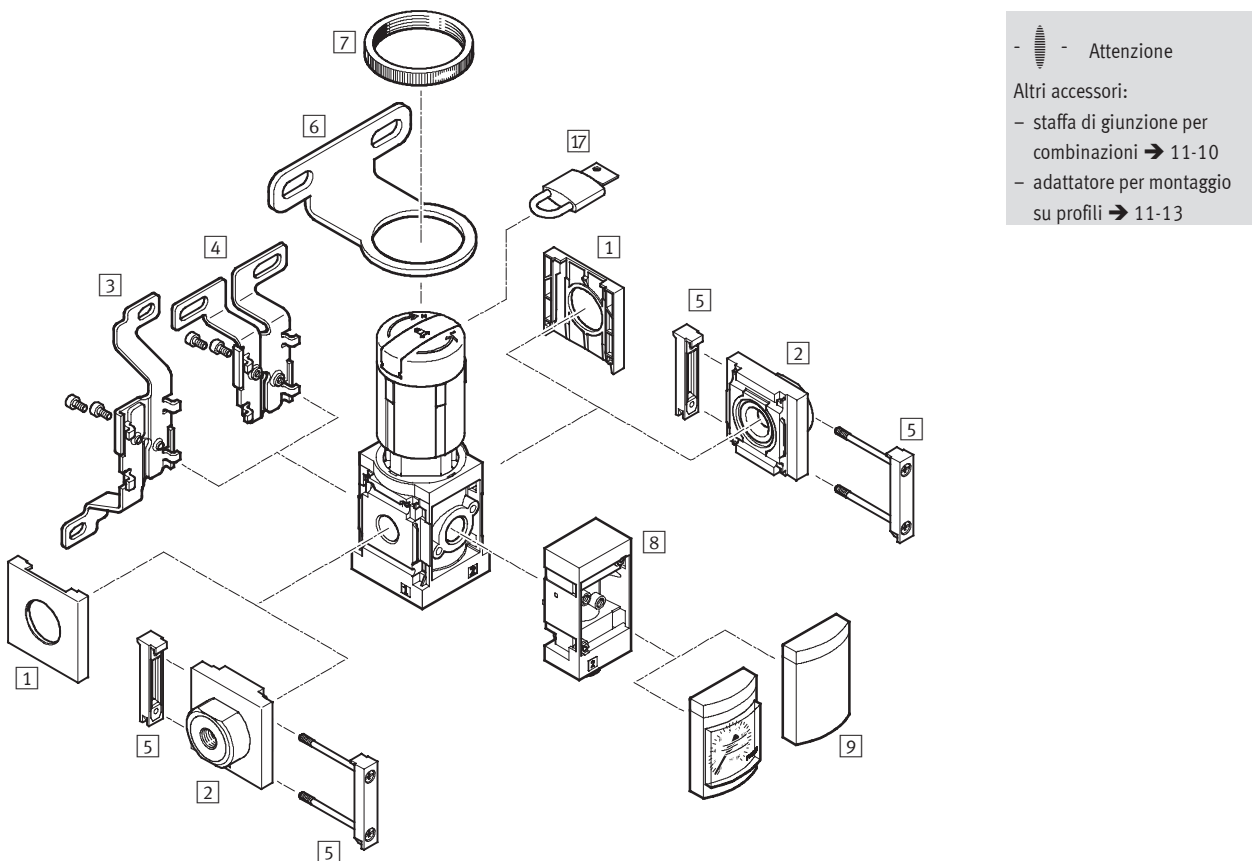
### Uscita pressione Posteriore



Unità di manutenzione, serie MS  
Riduttore

5

### Anteriore Z



## Riduttori di pressione MS4/MS6-LRB, serie MS

Componenti

Elementi di fissaggio e accessori						
		Unità singola		Combinazione		→ Pagina
		senza piastra filettata	con piastra filettata	senza piastra filettata	con piastra filettata	
1	Calotta di copertura MS4/6-END	■	-	■	-	11-3
2	Piastra filettata MS4/6-AG...	-	■	-	■	11-2
3	Squadretta di fissaggio MS4/6-WB	■	■	-	-	11-4
4	Squadretta di fissaggio MS4-WBM	■	■	-	-	11-4
5	Staffa di giunzione MS4/6-MV	-	■	■	■	11-9
6	Squadretta di fissaggio MS4/6-WR	■	■	-	-	11-5
7	Dado zigrinato (incluso nella fornitura) MS-LR	■	■	-	-	-
8	Blocco di uscita angolare B...	■	■	■	■	5-24
9	Copertura VS	■	■	■	■	5-24
10	Adattatore per manometro EN 1/8/1/4 A8/A4	■	■	■	■	5-24
11	Manometro MA	■	■	■	■	11-19
12	Sensore di pressione SDE1-...-MS AD1... AD4	■	■	■	■	5-24
13	Connettore con cavo SIM-M8-3.../SIM-M12-4...	■	■	■	■	11-19
14	Squadretta di fissaggio MS4/6-WP	-	■	■	■	11-7
15	Squadretta di fissaggio MS4/6-WPB	-	■	■	■	11-7
16	Squadretta di fissaggio MS4/6-WPM	-	■	■	■	11-8
17	Lucchetto LRVS-D	■	■	■	■	11-20

## Riduttori di pressione MS4/MS6-LRB, serie MS

Composizione del codice

**FESTO**

MS		6	LRB	1/2	D7		AS	BD
<b>Serie</b>								
MS	Unità di manutenzione standard							
<b>Dimensioni</b>								
4	Dimensione modulare 40 mm							
6	Dimensione modulare 62 mm							
<b>Funzione di manutenzione</b>								
LRB	Riduttore di pressione per montaggio in batteria							
<b>Attacco</b>								
1/4	Filettatura G1/4							
1/2	Filettatura G1/2							
<b>Intervallo di regolazione della pressione</b>								
D5	0,3 ... 4 bar							
D6	0,3 ... 7 bar							
D7	0,5 ... 12 bar							
<b>Varianti manometro</b>								
	Manometro integrato							
A8	Adattatore per manometro EN 1/8, senza manometro							
A4	Adattatore per manometro EN 1/4, senza manometro							
<b>Chiusura</b>								
AS	Manopola con chiusura standard							
<b>Uscita pressione</b>								
	Senza blocco di uscita angolare							
BD	Blocco di uscita angolare QS-8							

### Altre varianti possono essere ordinate specificando il gruppo modulare

Riduttori di pressione LRB

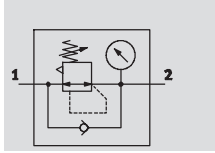
→ 5-24

- Piastre filettate
- Intervallo di regolazione della pressione
- Varianti manometro
- Varianti scala manometro
- Scarico secondario
- Variante manopola
- Variante posizione di montaggio
- Possibilità di chiusura
- Uscita pressione
- Fissaggio
- Direzione flusso alternativa

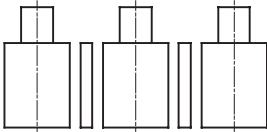
## Riduttori di pressione MS4/MS6-LRB, serie MS

Foglio dati

Funzione  
Con manometro



Batteria LRB  
con alimentazione di pressione  
passante per montaggio in batteria



-  Portata  
300 ... 7300 l/min
-  Intervallo di temperatura  
-10 ... +60 °C
-  Pressione di ingresso  
0,8 ... 20 bar
-  [www.festo.it/  
Servizio\\_parti\\_di\\_ricambio](http://www.festo.it/Servizio_parti_di_ricambio)
- Kit di ricambi  
→ 5-23

Il riduttore di pressione è indicato per il montaggio in batteria con alimentazione passante per campi di regolazione indipendenti fra loro. L'uscita della pressione è anteriore o posteriore.



- Buona caratteristica di regolazione con ridotta isteresi e compensazione della pressione primaria
- Montaggio in batteria con alimentazione pneumatica passante
- Per riduttori montati in batteria, con intervalli di regolazione pressione indipendenti fra loro
- Fornibile con o senza scarico secondario
- Sicurezza dei valori impostati mediante blocco della manopola
- Manopola con chiusura
- Quattro intervalli di regolazione della pressione: 0,3 ... 4 bar, 0,3 ... 7 bar, 0,5 ... 12 bar e 0,5 ... 16 bar
- Opzione integrata per scaricare dall'uscita 2 all'uscita 1
- Sensore di pressione opzionale con indicatore

Dati generali		
Dimensioni	MS4	MS6
Attacco pneumatico 1	G $\frac{1}{4}$	G $\frac{1}{2}$
Attacco pneumatico 2	G $\frac{1}{4}$	G $\frac{1}{2}$
	QS-6	QS-8
	QS-8	QS-10
Struttura e composizione	Riduttore di pressione a membrana, ad azionamento diretto, con alimentazione passante	
Funzione regolatore	Con compensazione della pressione a monte	
	Con/senza scarico secondario	
	Pressione di uscita costante	
Fissaggio	Con accessori	
	Montaggio in linea	
	Montaggio a pannello	
Posizione di montaggio	Qualsiasi	
Sicurezza azionamento	Manopola con bloccaggio	
	Manopola con serratura incorporata	
	Chiusura con accessori	
Intervallo di regolazione della pressione	D5 [bar]	0,3 ... 4
	D6 [bar]	0,3 ... 7
	D7 [bar]	0,5 ... 12 (0,5 ... 10 con variante sensore di pressione AD...)
	D8 [bar]	-
Max. isteresi pressione [bar]	0,25	
Indicatore di pressione	Con sensore di pressione per visualizzare la pressione di uscita, e uscita elettrica	
	Con manometro per visualizzare la pressione di uscita	

• || - Attenzione: questi prodotti sono conformi alle normative ISO 1179-1 e ISO 228-1.



## Riduttori di pressione MS4/MS6-LRB, serie MS

Foglio dati

**FESTO**

Portata nominale normale $q_{N1}$ [l/min]							
Dimensioni		MS4			MS6		
		Standard	Blocco di uscita angolare		Standard	Blocco di uscita angolare	
			QS-6	QS-8		QS-8	QS-10
Intervallo di regolazione della pressione	D5	1900 <sup>2)</sup>	300 <sup>2)</sup>	650 <sup>2)</sup>	7300 <sup>2)</sup>	600 <sup>2)</sup>	750 <sup>2)</sup>
	D6	1700	350	840	6300	880	1000
	D7	1500	350	640	5500	800	950
	D8	–	–	–	4500	750	850

1) Misurata a  $p_1 = 10$  bar e  $p_2 = 6$  bar,  $\Delta p = 1$  bar

2) Misurata a  $p_1 = 10$  bar e  $p_2 = 3$  bar,  $\Delta p = 1$  bar

Condizioni d'esercizio e ambientali					
Variante		Standard		Sensore di pressione con display AD...	
Dimensioni		MS4	MS6	MS4	MS6
Pressione di alimentazione [bar]		0,8 ... 14	0,8 ... 20	0,8 ... 14	0,8 ... 20
Fluido		Aria compressa		Aria compressa filtrata, lubrificata o non lubrificata, capacità filtrante 40 $\mu$ m	
Temperatura ambiente [°C]		-10 ... +60	-10 ... +60	0 ... +50	0 ... +50
Temperatura del fluido [°C]		-10 ... +60	-10 ... +60	0 ... +50	0 ... +50
Temperatura di stoccaggio [°C]		-10 ... +60	-10 ... +60	-10 ... +60	-10 ... +60
Resistenza alla corrosione CRC <sup>1)</sup>		2			

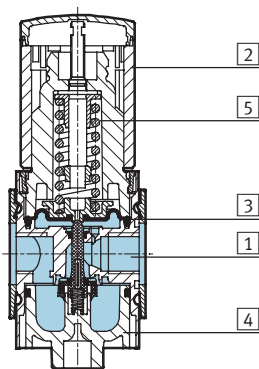
1) Classe di resistenza alla corrosione 2 a norme Festo 940 070

Componenti soggetti a media corrosione. Componenti esterni, con funzione prevalentemente decorativa, a contatto diretto con l'atmosfera industriale normale o con fluidi come refrigeranti e lubrificanti.

Pesi [g]		
Dimensioni	MS4	MS6
Riduttore di pressione	222	747
Riduttore di pressione con manopola con serratura integrata E11	347	1017

### Materiali

Disegno funzionale



Riduttore (montaggio in batteria)		
1	Corpo	Alluminio pressofuso
2	Manopola	Poliamide/poliacetato
	Manopola con serratura integrata E11	Alluminio
3	Membrana	Gomma al nitrile
4	Coperchio inferiore	Poliestere, rinforzato in fibra di vetro
5	Molle	Acciaio
–	Guarnizioni	Gomma al nitrile
	Nota materiali	Esecuzione senza rame e PTFE solo con copertura VS

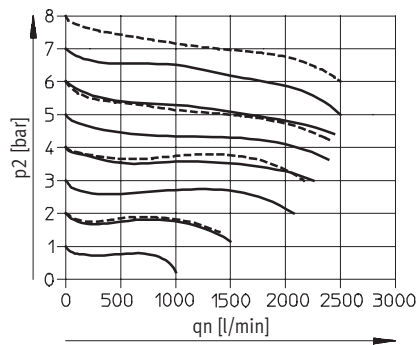
## Riduttori di pressione MS4/MS6-LRB, serie MS

Foglio dati

### Portata normale $q_n$ in funzione della pressione di uscita $p_2$

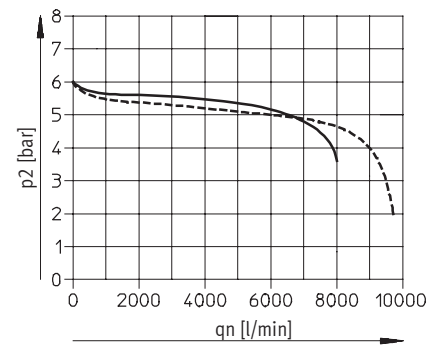
Pressione primaria  $p_1 = 10$  bar

MS4-LRB-1/4



— D6: 0,3... 7 bar  
- - - D7: 0,5... 12 bar

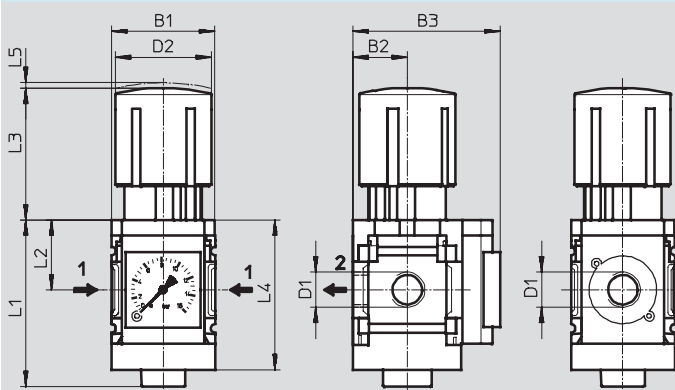
MS6-LRB-1/2



### Dimensioni - Standard

Download dati CAD → [www.festo.it/engineering](http://www.festo.it/engineering)

Con manometro, unità di misura [bar]



→ Direzione di flusso

Tipo	B1	B2	B3		D1	D2	L1	L2	L3	L4	L5
			Manometro								
			Scala standard	Campo rosso/verde							
MS4-LRB-1/4	40	21	57	58,5	G1/4	37,2	64,4	27	51,1	58	2
MS6-LRB-1/2	62	31	77	78,5	G1/2	51	93	39	86	84	5

Attenzione: questi prodotti sono conformi alle normative ISO 1179-1 e ISO 228-1.

## Riduttori di pressione MS4/MS6-LRB, serie MS

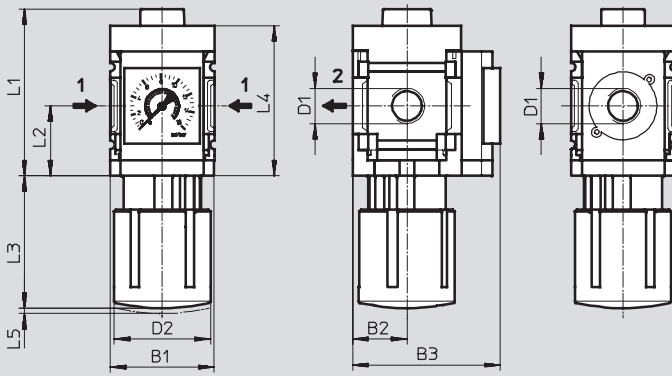
Foglio dati

**FESTO**

### Dimensioni - Variante posizione di montaggio

Manopola inferiore KD, manopola standard, con manometro

Download dati CAD → [www.festo.it/engineering](http://www.festo.it/engineering)



→ Direzione di flusso

Tipo	B1	B2	B3	D1	D2	L1	L2	L3	L4	L5
MS4-LRB-1/4-...-KD	40	21	57	G1/4	37,2	64,4	27	51,1	58	2
MS6-LRB-1/2-...-KD	62	31	77	G1/2	51	93	39	86	84	5

⚠ Attenzione: questi prodotti sono conformi alle normative ISO 1179-1 e ISO 228-1.

### Dimensioni - Blocco di uscita angolare BC/BD/BE

Download dati CAD → [www.festo.it/engineering](http://www.festo.it/engineering)

Uscita pressione posteriore

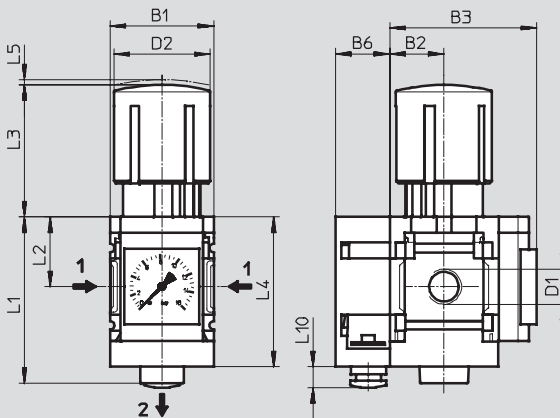
Uscita pressione anteriore Z

MS4

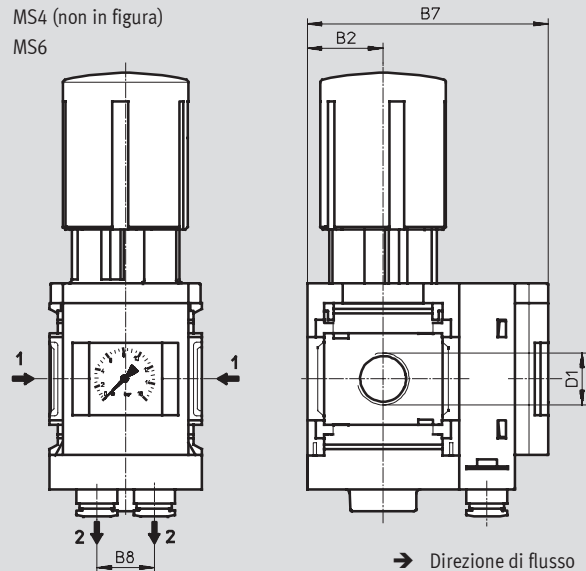
MS4 (non in figura)

MS6 (non in figura)

MS6



→ Direzione di flusso



→ Direzione di flusso

Tipo	B1	B2	B3	B6	B7	B8	D1	D2	L1	L2	L3	L4	L5	L10
MS4-LRB-1/4-...-B...	40	21	57	21	78	-	G1/4	37,2	64,4	27	51,1	58	2	8
MS6-LRB-1/2-...-B...	62	31	77	22,6	99,6	23,4	G1/2	51	93	39	86	84	5	11

⚠ Attenzione: questi prodotti sono conformi alle normative ISO 1179-1 e ISO 228-1.

## Riduttori di pressione MS4/MS6-LRB, serie MS

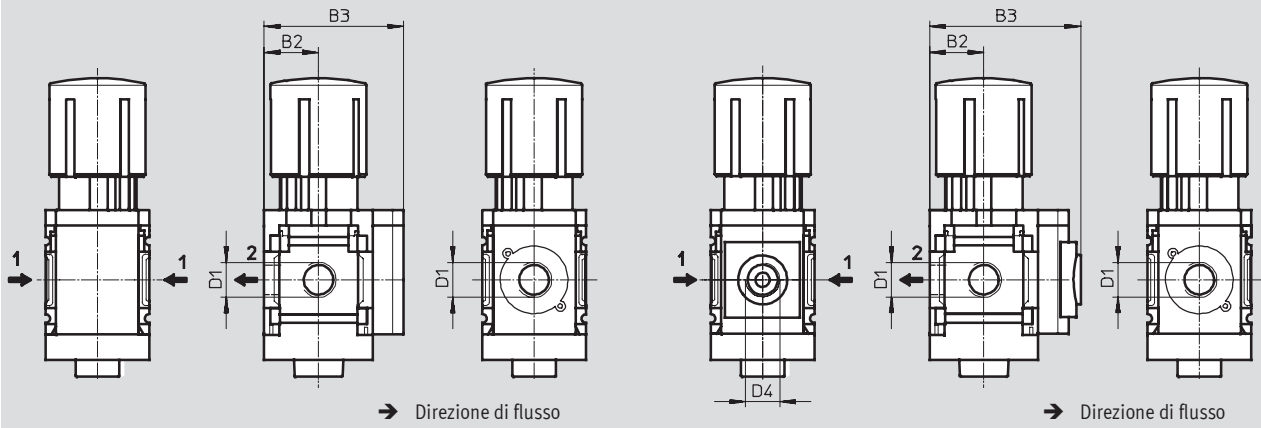
Foglio dati

### Dimensioni - Varianti manometro

Copertura VS

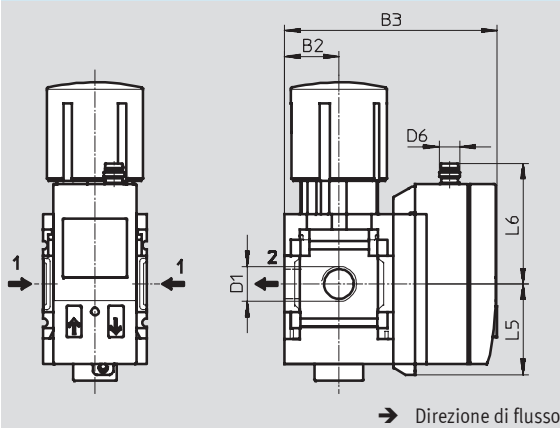
Download dati CAD → [www.festo.it/engineering](http://www.festo.it/engineering)

Adattatore A8/A4 per manometro EN 1/8/1/4, senza manometro



### Sensore di pressione con display AD1... AD4

Fogli dati SDE1 → [www.festo.it](http://www.festo.it)



Variante AD1:  
SDE1-D10-G2-MS-L-P1-M8 con  
connettore M8x1 a 3 poli, 1 uscita  
di commutazione PNP

Variante AD2:  
SDE1-D10-G2-MS-L-N1-M8 con  
connettore M8x1 a 3 poli, 1 uscita  
di commutazione NPN

Variante AD3:  
SDE1-D10-G2-MS-L-PI-M12 con  
connettore M12x1 a 4 poli, 1 uscita  
di commutazione PNP e 4 ... 20 mA  
analogiche

Variante AD4:  
SDE1-D10-G2-MS-L-NI-M12 con  
connettore M12x1 a 4 poli, 1 uscita  
di commutazione NPN e 4 ... 20 mA  
analogiche

Tipo	B2	B3	D1	D4	D6	L5	L6
MS4-LRB-1/4-...-VS	21	54	G1/4	-	-	-	-
MS4-LRB-1/4-...-A8	21	58,5	G1/4	G1/8	-	-	-
MS4-LRB-1/4-...-A4	21	58,5	G1/4	G1/4	-	-	-
MS4-LRB-1/4-...-AD1/AD2	21	82,6	G1/4	-	M8x1	35,1	46,7
MS4-LRB-1/4-...-AD3/AD4	21	82,6	G1/4	-	M12x1	35,1	55,8
MS6-LRB-1/2-...-VS	31	76	G1/2	-	-	-	-
MS6-LRB-1/2-...-A4	31	78,5	G1/2	G1/4	-	-	-
MS6-LRB-1/2-...-AD1/AD2	31	103	G1/2	-	M8x1	35,1	46,7
MS6-LRB-1/2-...-AD3/AD4	31	103	G1/2	-	M12x1	35,1	55,8

Attenzione: questi prodotti sono conformi alle normative ISO 1179-1 e ISO 228-1.

## Riduttori di pressione MS4/MS6-LRB, serie MS

Foglio dati

**FESTO**

### Dimensioni - Manopola

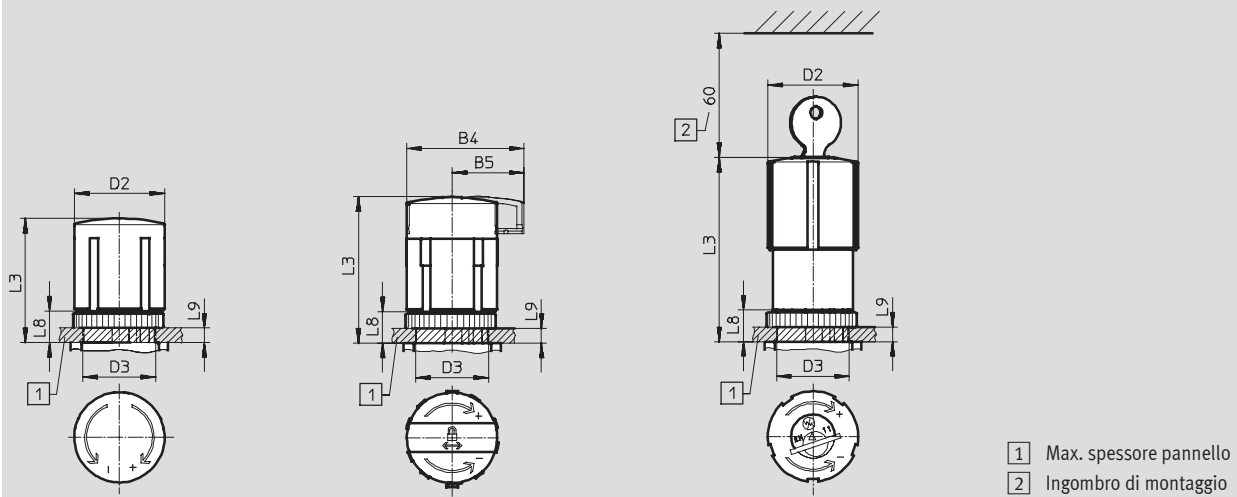
Per montaggio a pannello

Download dati CAD → [www.festo.it/engineering](http://www.festo.it/engineering)

Standard

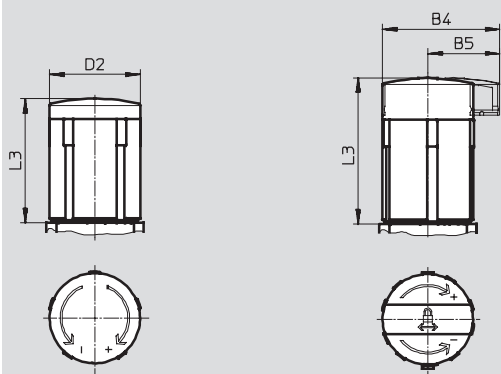
Standard, con chiusura AS

Con serratura integrata E11



Lungo LD

Lungo, bloccabile LD-AS



Tipo	B4	B5	D2	D3 +1	L3	L8	L9
MS4-LRB-...	-	-	37,2	30	51,1	13	6
MS4-LRB-...-AS	48,3	29,7			60,2		
MS4-LRB-...-E11	-	-			76		
MS4-LRB-...-LD	-	-	37,2	-	51,1	-	-
MS4-LRB-...-LD-AS	48,3	29,7			60,2		
MS6-LRB-...	-	-	51	44	86	22	14
MS6-LRB-...-AS	67,7	42			95,5		
MS6-LRB-...-E11	-	-			51,8		
MS6-LRB-...-LD	-	-	51	-	86	-	-
MS6-LRB-...-LD-AS	67,7	42			95,5		

## Riduttori di pressione MS4/MS6-LRB, serie MS

Foglio dati

<b>Dati di ordinazione</b>					
Manometro, manopola standard, con chiusura					
Dimensioni	Attacco	Uscita di pressione posteriore senza blocco di uscita angolare		Uscita di pressione posteriore con blocco di uscita angolare QS-8	
		Cod. prod.	Tipo	Cod. prod.	Tipo
Intervallo di regolazione pressione 0,3 ... 4 bar					
MS4	G1/4	529 473	MS4-LRB-1/4-D5-AS	529 474	MS4-LRB-1/4-D5-AS-BD
MS6	G1/2	530 322	MS6-LRB-1/2-D5-AS	530 323	MS6-LRB-1/2-D5-AS-BD
Intervallo di regolazione pressione 0,3 ... 7 bar					
MS4	G1/4	529 479	MS4-LRB-1/4-D6-AS	529 480	MS4-LRB-1/4-D6-AS-BD
MS6	G1/2	530 328	MS6-LRB-1/2-D6-AS	530 329	MS6-LRB-1/2-D6-AS-BD
Intervallo di regolazione pressione 0,5 ... 12 bar					
MS4	G1/4	529 485	MS4-LRB-1/4-D7-AS	529 486	MS4-LRB-1/4-D7-AS-BD
MS6	G1/2	530 334	MS6-LRB-1/2-D7-AS	530 335	MS6-LRB-1/2-D7-AS-BD

<b>Dati di ordinazione</b>					
Adattatore A8 per manometro EN1/8, manopola standard, con chiusura					
Dimensioni	Attacco	Uscita di pressione posteriore senza blocco di uscita angolare			
		Cod. prod.	Tipo	Cod. prod.	Tipo
Intervallo di regolazione pressione 0,3 ... 4 bar					
MS4	G1/4	529 471	MS4-LRB-1/4-D5-A8-AS		
Intervallo di regolazione pressione 0,3 ... 7 bar					
MS4	G1/4	529 477	MS4-LRB-1/4-D6-A8-AS		
Intervallo di regolazione pressione 0,5 ... 12 bar					
MS4	G1/4	529 483	MS4-LRB-1/4-D7-A8-AS		

<b>Dati di ordinazione</b>					
Adattatore A4 per manometro EN1/4, manopola standard, con chiusura					
Dimensioni	Attacco	Uscita di pressione posteriore senza blocco di uscita angolare			
		Cod. prod.	Tipo	Cod. prod.	Tipo
Intervallo di regolazione pressione 0,3 ... 4 bar					
MS6	G1/2	530 320	MS6-LRB-1/2-D5-A4-AS		
Intervallo di regolazione pressione 0,3 ... 7 bar					
MS6	G1/2	530 326	MS6-LRB-1/2-D6-A4-AS		
Intervallo di regolazione pressione 0,5 ... 12 bar					
MS6	G1/2	530 332	MS6-LRB-1/2-D7-A4-AS		

<b>Dati di ordinazione - Kit di ricambi</b>			
Dimensioni	Cod. prod.	Tipo	
MS4	673 649	MS4-LR/LRB	
MS6	673 650	MS6-LR/LRB	

## Riduttori di pressione MS4/MS6-LRB, serie MS

Dati di ordinazione - Gruppo modulare

**FESTO**

M Indicazioni obbligatorie						0 Indicazioni facoltative →
Codice prodotto	Serie	Dimensioni	Funzione	Attacco	Intervallo di regolazione della pressione	Varianti manometro
527 692 527 665	MS	4 6	LRB	1/4 1/2 AGA AGB AGC AGD AGE	D5 D6 D7 D8	VS, A8, A4, RG, AD1, AD2, AD3, AD4
<b>Esempio di ordinazione</b> 527 692	<b>MS</b>	<b>4</b>	<b>LRB</b>	<b>AGC</b>	<b>D5</b>	<b>A4</b>

Tabella di ordinazione						
Dimensione modulare [mm]	40	62	Condizioni	Codice	Inserimento codice	
M Codice prodotto	527 692	527 665				
Serie	Standard			MS		MS
Dimensioni	4	6		...		
Funzione	Riduttore di pressione per montaggio in batteria			-LRB		-LRB
Attacco	Filettatura G1/4	-		-1/4		
	-	Filettatura G1/2		-1/2		
	Piastra filettata G1/8	-		-AGA		
	Piastra filettata G1/4	Piastra filettata G1/4		-AGB		
	Piastra filettata G3/8	Piastra filettata G3/8		-AGC		
	-	Piastra filettata G1/2		-AGD		
	-	Piastra filettata G3/4		-AGE		
Intervallo di regolazione della pressione	0,3 ... 4 bar			-D5		
	0,3 ... 7 bar			-D6		
	0,5 ... 12 bar			-D7		
	-	0,5... 16 bar		-D8		
0 Varianti manometro	Copertura			1	-VS	
	Adattatore per manometro EN 1/8, senza manometro		-	2	-A8	
	Adattatore per manometro EN1/4, senza manometro			2	-A4	
	Manometro integrato, campo rosso/verde				-RG	
	Sensore di pressione con display, connettore M8, 1 uscita di commutazione PNP, a 3 poli			2 3	-AD1	
	Sensore di pressione con display, connettore M8, 1 uscita di commutazione NPN, a 3 poli			2 3	-AD2	
	Sensore di pressione con display, connettore M12, 1 uscita di commutazione PNP, a 4 poli, uscita analogica 4... 20 mA			2 3	-AD3	
	Sensore di pressione con display, connettore M12, 1 uscita di commutazione NPN, a 4 poli, uscita analogica 4... 20 mA			2 3	-AD4	

1 VS Da selezionare se è stata selezionata la variante direzione di flusso Z senza variante posizione di montaggio KD e senza uscita di pressione BC, BD, BE.  
Da selezionare se è stata selezionata la variante posizione di montaggio KD senza la variante direzione di flusso Z e senza uscita di pressione BC, BD, BE

2 A8, A4, AD1... AD4 In combinazione con variante direzione di flusso Z solo con variante posizione di montaggio KD  
3 AD1... AD4 Intervallo di misurazione max. 10 bar.  
Non con intervallo di regolazione pressione D8

### Trascrizione codice di ordinazione

	MS		-	LRB		-			-	
--	----	--	---	-----	--	---	--	--	---	--

## Riduttori di pressione MS4/MS6-LRB, serie MS

Dati di ordinazione - Gruppo modulare

### Indicazioni facoltative

Varianti scala manometro	Scarico secondario	Variante manopola	Variante posizione di montaggio	Chiusura	Uscita pressione	Fissaggio	Direzione flusso alternativa
PSI MPA	OS	LD	KD	AS E11	BC BD BE	WR WP WPM WPB WB WBM	Z
-	- OS	- LD	-	- AS	- BC	- WP	-

Tabella di ordinazione		Dimensione modulare	[mm]	40	62	Condizioni	Codice	Inserimento codice
↓ 0	Varianti scala manometro	Psi				4	-PSI	
		MPa				4 5	-MPA	
	Scarico secondario	Senza scarico secondario					-OS	
	Variante manopola	Manopola lunga				6	-LD	
	Variante posizione di montaggio	Manopola inferiore				7	-KD	
	Chiusura	Manopola con chiusura					-AS	
		Con serratura integrata						-E11
	Uscita pressione (p <sub>max</sub> = 10 bar)	Blocco di uscita angolare QS-6					-BC	
		Blocco di uscita angolare QS-8					-BD	
		Blocco di uscita angolare QS-10					-BE	
	Fissaggio	Squadretta di fissaggio con dado zigrinato per manopola di regolazione				8 9	-WR	
		Squadretta di fissaggio				10 11	-WP	
		Squadretta di fissaggio				8 10	-WPM	
		Squadretta di fissaggio per maggiore distanza da parete				10 12	-WPB	
		Squadretta di fissaggio				8	-WB	
		Squadretta di fissaggio				8	-WBM	
	Direzione flusso alternativa	Uscita di pressione anteriore (senza uscita di pressione nessun manometro)					-Z	

- 4 **PSI, MPA** Non con varianti manometro VS, A8, A4, AD1, AD2, AD3, AD4.  
In combinazione con variante direzione di flusso Z solo con uscita di pressione BC, BD, BE
- 5 **MPA** Non con variante posizione di montaggio KD
- 6 **LD** Non con variante con chiusura E11
- 7 **KD** Non con variante scala manometro MPA.  
In combinazione con variante scala manometro PSI solo con variante direzione di flusso Z e/o solo con uscita di pressione BC, BD, BE  
Non con fissaggio WP, WPB.  
In combinazione con fissaggio WR, WPM, WB, WBM non con variante direzione di flusso Z.  
Non con variante manometro RG.  
In combinazione con varianti manometro A8, A4, AD1, AD2, AD3, AD4 solo con variante direzione di flusso Z

- 8 **WR, WPM, WB, WBM** In combinazione con variante direzione di flusso Z non con variante posizione di montaggio KD
- 9 **WR** Solo con variante direzione di flusso Z.  
Non con variante manopola LD
- 10 **WP, WPM, WPB** Solo con piastre filettate AGA, AGB, AGC, AGD, AGE
- 11 **WP** Solo con variante direzione di flusso Z e/o solo con uscita di pressione BC, BD, BE
- 12 **WPB** Non con variante direzione di flusso Z.  
Non con uscita di pressione BC, BD, BE

### Trascrizione codice di ordinazione

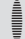
- [ ] - [ ] - [ ] - [ ] - [ ] - [ ] - [ ] - [ ]

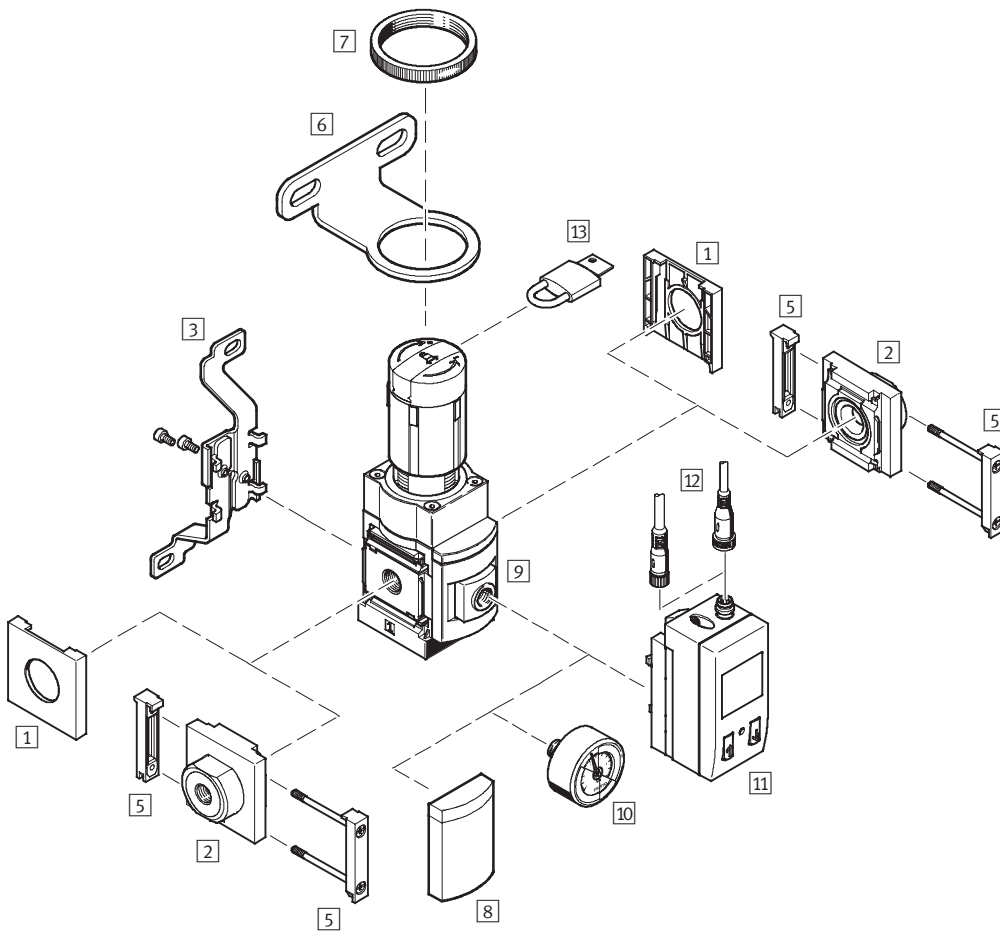


## Riduttori di pressione di precisione MS6-LRP, serie MS

Componenti

FESTO

-  - Attenzione
- Altri accessori:
- staffa di giunzione per combinazioni → 11-10
  - adattatore per montaggio su profili → 11-13



Unità di manutenzione, serie MS  
Riduttore

5

## Riduttori di pressione di precisione MS6-LRP, serie MS

Componenti

Elementi di fissaggio e accessori						
		Unità singola		Combinazione		→ Pagina
		senza piastra filettata	con piastra filettata	senza piastra filettata	con piastra filettata	
1	Calotta di copertura MS6-END	■	-	■	-	11-3
2	Piastra filettata MS6-AG...	-	■	-	■	11-2
3	Squadretta di fissaggio MS6-WB	■	■	-	-	11-4
5	Staffa di giunzione MS6-MV	-	■	■	■	11-9
6	Squadretta di fissaggio MS6-WR	■	■	-	-	11-5
7	Dado zigrinato (incluso nella fornitura) MS-LR	■	■	-	-	-
8	Copertura VS	■	■	■	■	5-38
9	Adattatore per manometro EN 1/8/1/4 A8/A4	■	■	■	■	5-38
10	Manometro di precisione A8M/MAP	■	■	■	■	5-38 11-19
11	Sensore di pressione SDE1-...-MS AD1... AD4	■	■	■	■	5-38
12	Connettore con cavo SIM-M8-3.../SIM-M12-4...	■	■	■	■	11-19
13	Lucchetto LRVS-D	■	■	■	■	11-20
-	Squadretta di fissaggio MS6-WP/WPB/WPM	-	■	■	■	11-7, 11-8

## Riduttori di pressione di precisione MS6-LRP, serie MS

Composizione del codice

**FESTO**

		MS	6	-	LRP	-	1/2	-	D7	-	A8
<b>Serie</b>											
MS	Unità di manutenzione standard										
<b>Dimensioni</b>											
6	Dimensione modulare 62 mm										
<b>Funzione di manutenzione</b>											
LRP	Riduttore di pressione di precisione										
<b>Attacco</b>											
1/4	Filettatura G1/4										
3/8	Filettatura G3/8										
1/2	Filettatura G1/2										
<b>Intervallo di regolazione della pressione</b>											
D2	0,05 ... 0,7 bar										
D4	0,05 ... 2,5 bar										
D5	0,1 ... 4 bar										
D7	0,1 ... 12 bar										
<b>Varianti manometro</b>											
A8	Adattatore per manometro EN 1/8, senza manometro										

### Altre varianti possono essere ordinate specificando il gruppo modulare

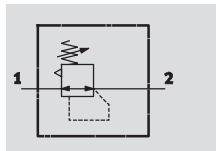
Riduttori di pressione di precisione LRP → 5-38





- Piastre filettate
- Varianti manometro
- Variante manopola
- Variante posizione di montaggio
- Possibilità di chiusura
- Fissaggio
- Direzione flusso alternativa

## Riduttori di pressione di precisione MS6-LRP, serie MS

Foglio dati

Funzione



-  Portata  
800 ... 5000 l/min
-  Intervallo di temperatura  
-10 ... +60 °C
-  Pressione di ingresso  
1 ... 14 bar
-  [www.festo.it/](http://www.festo.it/)  
Servizio\_parti\_di\_ricambio



Il riduttore di pressione di precisione è indicato in applicazioni sensibili con una isteresi di pressione richiesta di 0,02 bar.

- Buona caratteristica di regolazione con ridotta isteresi e compensazione della pressione primaria
- Portata elevata con cadute di pressione minime
- Sicurezza dei valori impostati mediante blocco della manopola

- Quattro intervalli di regolazione della pressione: 0,05 ... 0,7 bar, 0,05 ... 2,5 bar, 0,1 ... 4 bar e 0,1 ... 12 bar
- Sensore di pressione opzionale con indicatore

Dati generali			
Dimensioni		MS6	
Attacco pneumatico 1, 2		G $\frac{1}{4}$	G $\frac{3}{8}$ G $\frac{1}{2}$
Attacco pneumatico 3 (scarico secondario)		G $\frac{1}{4}$	
Struttura e composizione		Riduttore di pressione di precisione a membrana con prepilotaggio	
Funzione regolatore		Con scarico secondario Pressione di uscita costante	
Fissaggio		Con accessori Montaggio in linea Montaggio a pannello	
Posizione di montaggio		Qualsiasi	
Sicurezza azionamento		Manopola con bloccaggio Manopola con serratura incorporata Chiusura con accessori	
Intervallo di regolazione della pressione	D2 [bar]	0,05 ... 0,7	
	D4 [bar]	0,05 ... 2,5	
	D5 [bar]	0,1 ... 4	
	D7 [bar]	0,1 ... 12 (0,1 ... 10 con variante sensore di pressione AD...)	
Max. isteresi pressione	[bar]	0,02	
Indicatore di pressione		Con sensore di pressione per visualizzare la pressione di uscita, e uscita elettrica Con manometro di precisione per visualizzare la pressione di uscita Predisposto G $\frac{1}{8}$ G $\frac{1}{4}$ predisposto	
Portata scarico secondario		[l/min]	≥ 220 con intervallo di regolazione pressione D2 ≥ 450 con intervallo di regolazione pressione D4 ≥ 650 con intervallo di regolazione pressione D5 ≥ 900 con intervallo di regolazione pressione D7

Attenzione: questi prodotti sono conformi alle normative ISO 1179-1 e ISO 228-1.

## Riduttori di pressione di precisione MS6-LRP, serie MS

**FESTO**

Foglio dati

Portata nominale normale qnN [l/min]				
Attacco pneumatico		G $\frac{1}{4}$	G $\frac{3}{8}$	G $\frac{1}{2}$
Intervallo di	D2	800 <sup>1)</sup>	1100 <sup>1)</sup>	1600 <sup>1)</sup>
regolazione	D4	1100 <sup>2)</sup>	1400 <sup>2)</sup>	2300 <sup>2)</sup>
della pressione	D5	1400 <sup>3)</sup>	1700 <sup>3)</sup>	3000 <sup>3)</sup>
	D7	3000 <sup>4)</sup>	3300 <sup>4)</sup>	5000 <sup>4)</sup>

1) Misurata a p<sub>1</sub> = 10 bar e p<sub>2</sub> = 0,5 bar, Δp = 0,1 bar

2) Misurata a p<sub>1</sub> = 10 bar e p<sub>2</sub> = 1,5 bar, Δp = 0,1 bar

3) Misurata a p<sub>1</sub> = 10 bar e p<sub>2</sub> = 2,5 bar, Δp = 0,1 bar

4) Misurata a p<sub>1</sub> = 10 bar e p<sub>2</sub> = 6,0 bar, Δp = 0,1 bar

Condizioni d'esercizio e ambientali		
Variante	Standard	Sensore di pressione con display AD...
Pressione di alimentazione [bar]	1 ... 14	1 ... 14
Fluido	Aria compressa filtrata non lubrificata, capacità filtrante 40 μm	
Temperatura ambiente [°C]	-10 ... +60	0 ... +50
Temperatura del fluido [°C]	-10 ... +60	0 ... +50
Temperatura di stoccaggio [°C]	-10 ... +60	-10 ... +60
Resistenza alla corrosione CRC <sup>1)</sup>	2	

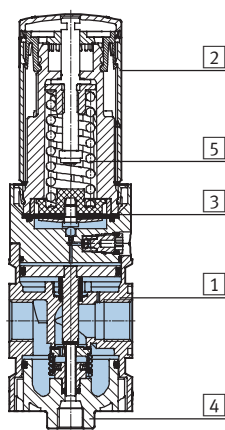
1) Classe di resistenza alla corrosione 2 a norme Festo 940 070

Componenti soggetti a media corrosione. Componenti esterni, con funzione prevalentemente decorativa, a contatto diretto con l'atmosfera industriale normale o con fluidi come refrigeranti e lubrificanti.

Pesi [g]	
Riduttore di pressione di precisione	1000
Riduttore di pressione di precisione con manopola con serratura integrata E11	1120

### Materiali

Disegno funzionale



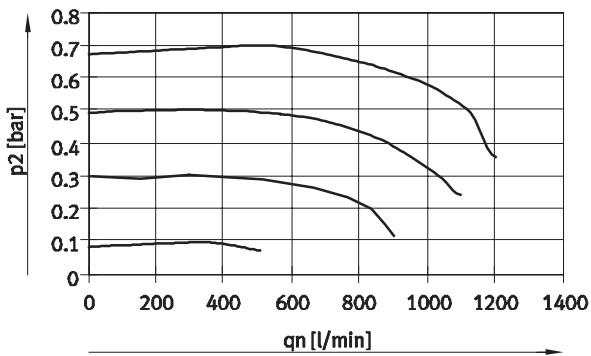
Riduttore di pressione di precisione		
1	Corpo	Alluminio pressofuso
2	Manopola	Poliamide/poliacetato
	Manopola con serratura integrata E11	Alluminio
3	Membrana	Gomma al nitrile
4	Coperchio inferiore	Polycarbonato
5	Molle	Acciaio
-	Guarnizioni	Gomma al nitrile
	Nota materiali	Senza rame e PTFE (non con variante A8M oppure AD...)

# Riduttori di pressione di precisione MS6-LRP, serie MS

Foglio dati

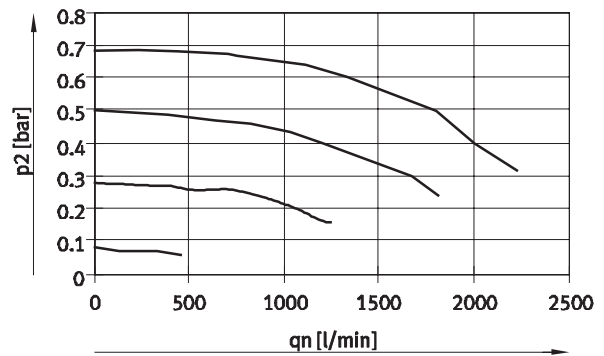
Portata normale  $q_n$  in funzione della pressione di uscita  $p_2$  ( $p_1 = 10$  bar)

MS6-LRP-1/4-D2



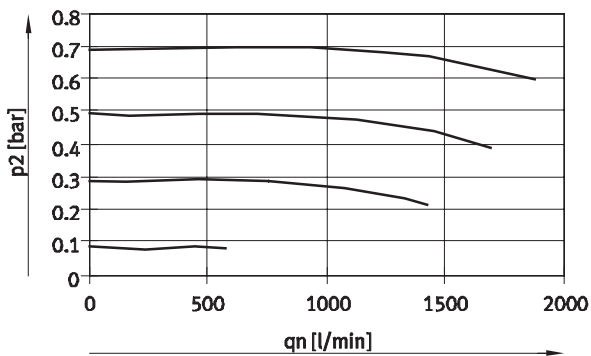
D2: 0,05...0,7 bar

MS6-LRP-3/8-D2



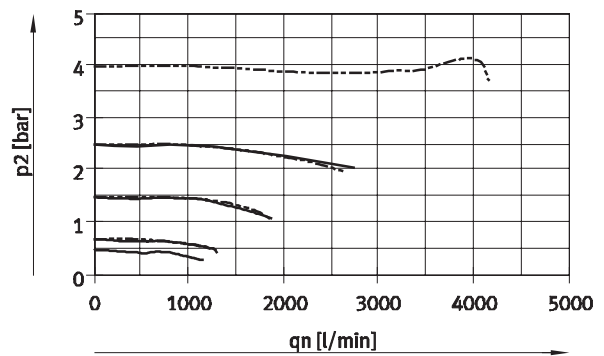
D2: 0,05...0,7 bar

MS6-LRP-1/2-D2



D2: 0,05...0,7 bar

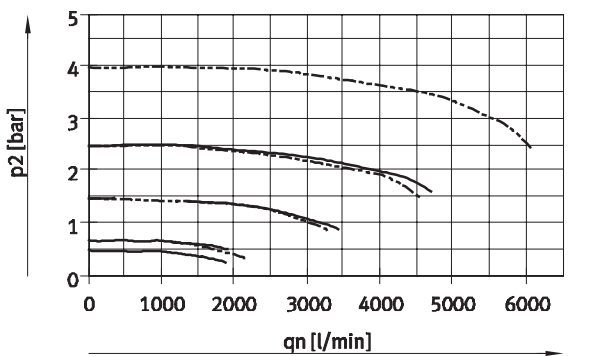
MS6-LRP-1/4-D4/D5



D4: 0,05...2,5 bar

D5: 0,1...4 bar

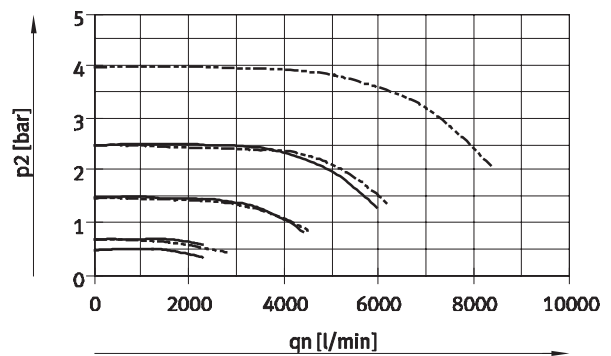
MS6-LRP-3/8-D4/D5



D4: 0,05...2,5 bar

D5: 0,1...4 bar

MS6-LRP-1/2-D4/D5



D4: 0,05...2,5 bar

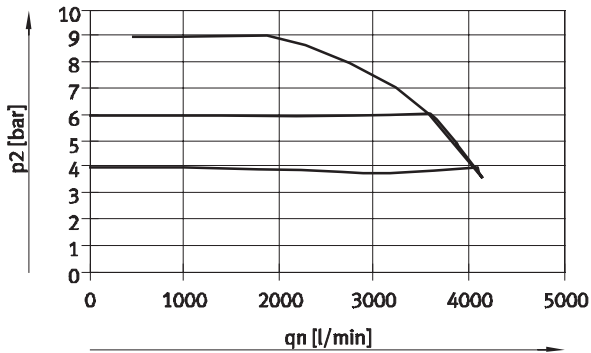
D5: 0,1...4 bar

## Riduttori di pressione di precisione MS6-LRP, serie MS

Foglio dati

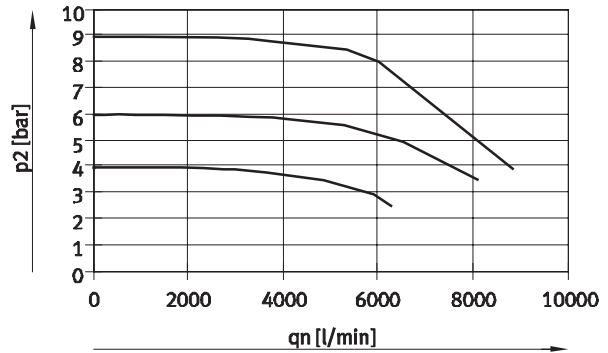
### Portata normale $q_n$ in funzione della pressione di uscita $p_2$ ( $p_1 = 10$ bar)

MS6-LRP-1/4-D7



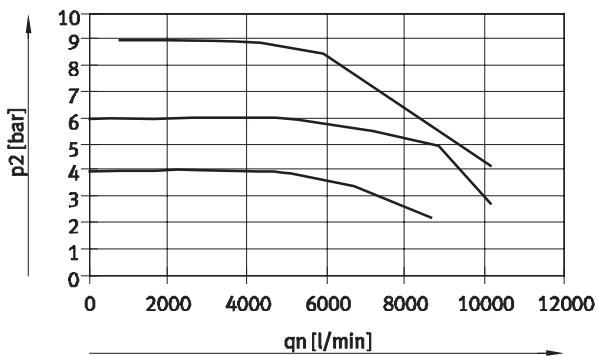
— D7: 0,1...12 bar

MS6-LRP-3/8-D7



— D7: 0,1...12 bar

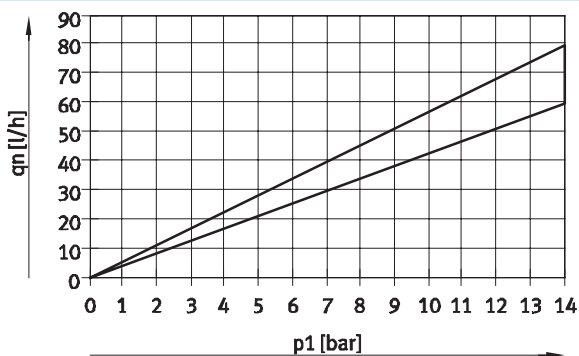
MS6-LRP-1/2-D7



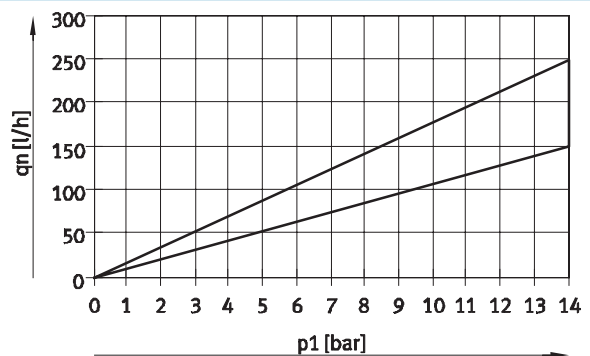
— D7: 0,1...12 bar

### Consumo interno di aria $q_n$ in funzione della pressione di ingresso $p_1$

MS6-LRP-...-D2/D4



MS6-LRP-...-D5/D7



## Riduttori di pressione di precisione MS6-LRP, serie MS

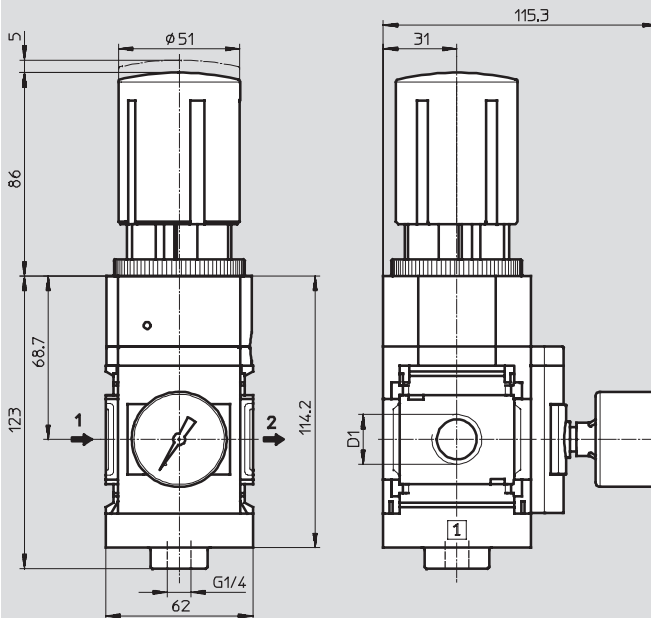
Foglio dati

### Dimensioni

Adattatore A8M per manometro EN $\frac{1}{8}$ , con manometro di precisione MAP

Download dati CAD → [www.festo.it/engineering](http://www.festo.it/engineering)

Fogli dati MAP → [www.festo.it](http://www.festo.it)



→ Direzione di flusso

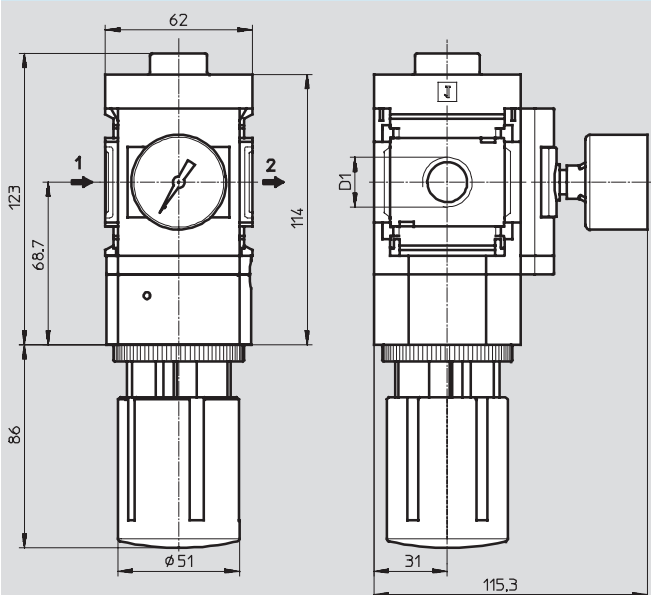
Tipo	D1
MS6-LRP- $\frac{1}{4}$ -...-A8M	G $\frac{1}{4}$
MS6-LRP- $\frac{3}{8}$ -...-A8M	G $\frac{3}{8}$
MS6-LRP- $\frac{1}{2}$ -...-A8M	G $\frac{1}{2}$

Attenzione: questi prodotti sono conformi alle normative ISO 1179-1 e ISO 228-1.

### Dimensioni - Variante posizione di montaggio

Download dati CAD → [www.festo.it/engineering](http://www.festo.it/engineering)

Manopola inferiore KD



→ Direzione di flusso

Tipo	D1
MS6-LRP- $\frac{1}{4}$ -...-KD	G $\frac{1}{4}$
MS6-LRP- $\frac{3}{8}$ -...-KD	G $\frac{3}{8}$
MS6-LRP- $\frac{1}{2}$ -...-KD	G $\frac{1}{2}$

Attenzione: questi prodotti sono conformi alle normative ISO 1179-1 e ISO 228-1.



## Riduttori di pressione di precisione MS6-LRP, serie MS

Foglio dati

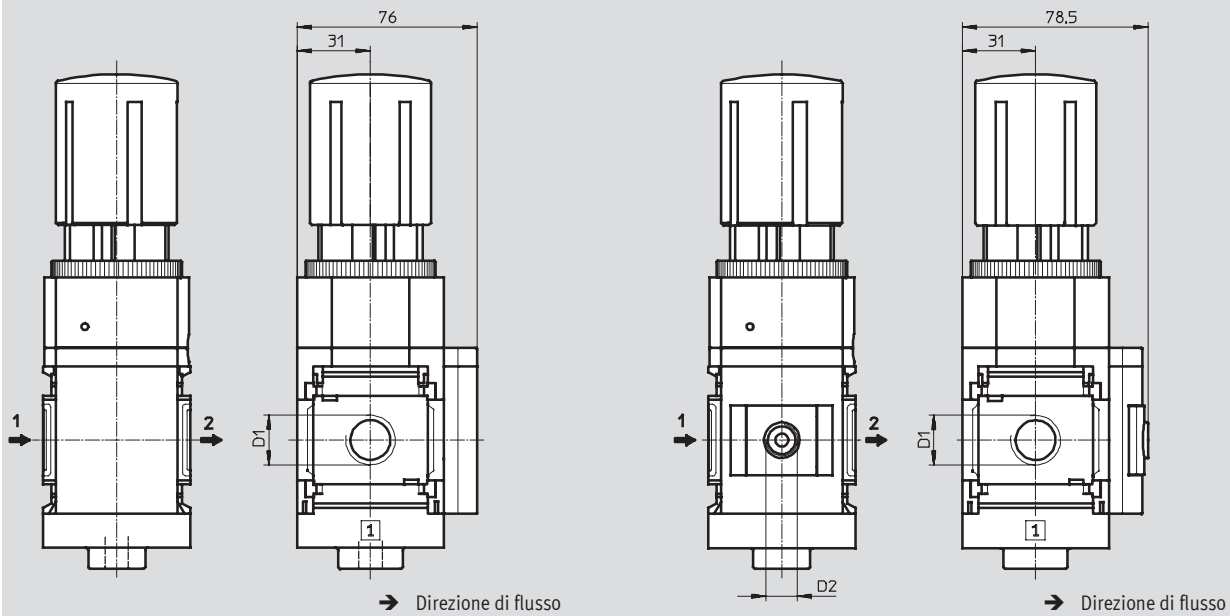
**FESTO**

### Dimensioni - Varianti manometro

Copertura VS

Download dati CAD → [www.festo.it/engineering](http://www.festo.it/engineering)

Adattatore A8/A4 per manometro EN 1/8/1/4, senza manometro



Tipo	D1	D2
MS6-LRP-1/4-...-VS	G1/4	-
MS6-LRP-3/8-...-VS	G3/8	
MS6-LRP-1/2-...-VS	G1/2	
MS6-LRP-1/4-...-A8	G1/4	G1/8
MS6-LRP-3/8-...-A8	G3/8	
MS6-LRP-1/2-...-A8	G1/2	
MS6-LRP-1/4-...-A4	G1/4	G1/4
MS6-LRP-3/8-...-A4	G3/8	
MS6-LRP-1/2-...-A4	G1/2	

⚠ Attenzione: questi prodotti sono conformi alle normative ISO 1179-1 e ISO 228-1.

## Riduttori di pressione di precisione MS6-LRP, serie MS

Foglio dati

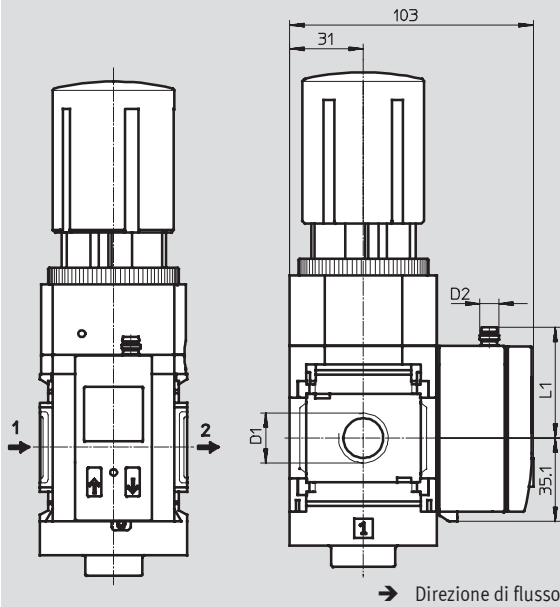
FESTO

### Dimensioni - Varianti manometro

Sensore di pressione con display AD1... AD4

Download dati CAD → [www.festo.it/engineering](http://www.festo.it/engineering)

Foglio dati SDE1 → [www.festo.it](http://www.festo.it)



Variante AD1:  
SDE1-D10-G2-MS-L-P1-M8 con  
connettore M8x1 a 3 poli, 1 uscita  
di commutazione PNP

Variante AD2:  
SDE1-D10-G2-MS-L-N1-M8 con  
connettore M8x1 a 3 poli, 1 uscita  
di commutazione NPN

Variante AD3:  
SDE1-D10-G2-MS-L-PI-M12 con  
connettore M12x1 a 4 poli, 1 uscita  
di commutazione PNP e 4 ... 20 mA  
analogiche

Variante AD4:  
SDE1-D10-G2-MS-L-NI-M12 con  
connettore M12x1 a 4 poli, 1 uscita  
di commutazione NPN e 4 ... 20 mA  
analogiche

Tipo	D1	D2	L1
MS6-LRP-1/4-...-AD1/AD2	G1/4	M8x1	46,7
MS6-LRP-3/8-...-AD1/AD2	G3/8		
MS6-LRP-1/2-...-AD1/AD2	G1/2		
MS6-LRP-1/4-...-AD3/AD4	G1/4	M12x1	55,8
MS6-LRP-3/8-...-AD3/AD4	G3/8		
MS6-LRP-1/2-...-AD3/AD4	G1/2		

Attenzione: questi prodotti sono conformi alle normative ISO 1179-1 e ISO 228-1.

## Riduttori di pressione di precisione MS6-LRP, serie MS

Foglio dati

### Dimensioni - Manopola

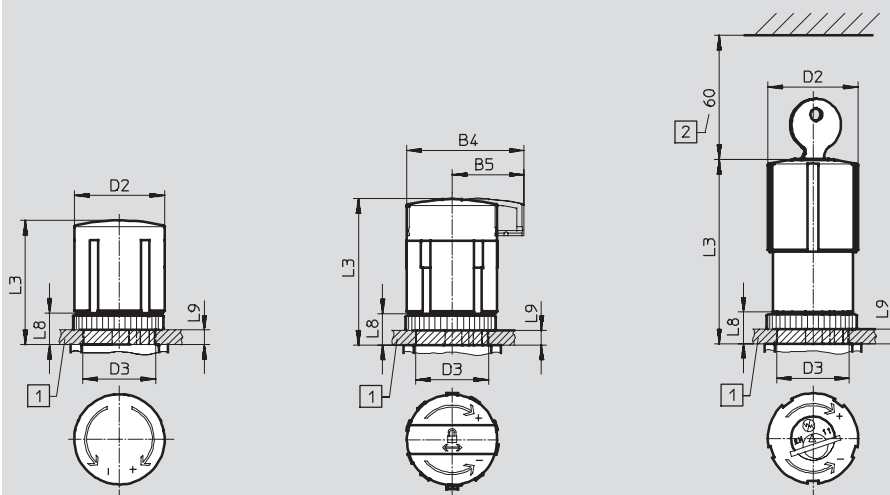
Per montaggio a pannello

Download dati CAD → [www.festo.it/engineering](http://www.festo.it/engineering)

Standard

Standard, con chiusura AS

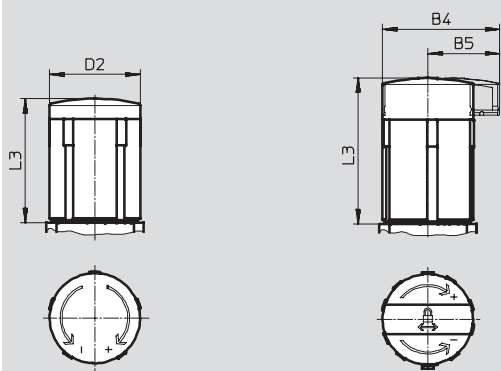
Con serratura integrata E11



- 1 Max. spessore pannello
- 2 Ingombro di montaggio

Lungo LD

Lungo, bloccabile LD-AS



Tipo	B4	B5	D2	D3 +1	L3	L8	L9
MS6-LRP-...	-	-	51	44	86	22	14
MS6-LRP-...-AS	67,7	42			95,5		
MS6-LRP-...-E11	-	-	51,8		112,1		
MS6-LRP-...-LD	-	-	51	-	86	-	-
MS6-LRP-...-LD-AS	67,7	42			95,5		

## Riduttori di pressione di precisione MS6-LRP, serie MS

Foglio dati

<b>Dati di ordinazione</b>			
Adattatore per manometro EN 1/8, manopola standard			
Dimensioni	Attacco	Cod. prod.	Tipo
<b>Intervallo di regolazione pressione 0,05 ... 0,7 bar</b>			
MS6	G1/4	<b>538 004</b>	<b>MS6-LRP-1/4-D2-A8<sup>1)</sup></b>
	G3/8	<b>538 012</b>	<b>MS6-LRP-3/8-D2-A8<sup>1)</sup></b>
	G1/2	<b>538 020</b>	<b>MS6-LRP-1/2-D2-A8<sup>1)</sup></b>
<b>Intervallo di regolazione pressione 0,05 ... 2,5 bar</b>			
MS6	G1/4	<b>538 006</b>	<b>MS6-LRP-1/4-D4-A8<sup>1)</sup></b>
	G3/8	<b>538 014</b>	<b>MS6-LRP-3/8-D4-A8<sup>1)</sup></b>
	G1/2	<b>538 022</b>	<b>MS6-LRP-1/2-D4-A8<sup>1)</sup></b>
<b>Intervallo di regolazione pressione 0,1 ... 4 bar</b>			
MS6	G1/4	<b>538 008</b>	<b>MS6-LRP-1/4-D5-A8<sup>1)</sup></b>
	G3/8	<b>538 016</b>	<b>MS6-LRP-3/8-D5-A8<sup>1)</sup></b>
	G1/2	<b>538 024</b>	<b>MS6-LRP-1/2-D5-A8<sup>1)</sup></b>
<b>Intervallo di regolazione pressione 0,1 ... 12 bar</b>			
MS6	G1/4	<b>538 010</b>	<b>MS6-LRP-1/4-D7-A8<sup>1)</sup></b>
	G3/8	<b>538 018</b>	<b>MS6-LRP-3/8-D7-A8<sup>1)</sup></b>
	G1/2	<b>538 026</b>	<b>MS6-LRP-1/2-D7-A8<sup>1)</sup></b>

1) Senza rame e PTFE

## Riduttori di pressione di precisione MS6-LRP, serie MS

Dati di ordinazione - Gruppo modulare

**M** Indicazioni obbligatorie →

Codice prodotto	Serie	Dimensioni	Funzione	Attacco	Intervallo di regolazione della pressione	Varianti manometro
538 028	MS	6	LRP	1/4, 3/8, 1/2, AGB, AGC, AGD, AGE	D2 D4 D5 D7	VS A8 A8M A4 AD1 AD2 AD3 AD4
<b>Esempio di ordinazione</b>						
<b>538 028</b>	<b>MS</b>	<b>6</b>	<b>- LRP</b>	<b>- 1/2</b>	<b>- D4</b>	<b>- A4</b>

**Tabella di ordinazione**

Dimensione modulare [mm]	62	Condizioni	Codice	Inserimento codice
<b>M</b> Codice prodotto	<b>538 028</b>			
Serie	Standard		<b>MS</b>	MS
Dimensioni	6		<b>6</b>	6
Funzione	Riduttore di pressione di precisione		<b>-LRP</b>	-LRP
Attacco	Filettatura G1/4		<b>-1/4</b>	
	Filettatura G3/8		<b>-3/8</b>	
	Filettatura G1/2		<b>-1/2</b>	
	Piastra filettata G1/4		<b>-AGB</b>	
	Piastra filettata G3/8		<b>-AGC</b>	
	Piastra filettata G1/2		<b>-AGD</b>	
	Piastra filettata G3/4		<b>-AGE</b>	
Intervallo di regolazione della pressione	0,05 ... 0,7 bar		<b>-D2</b>	
	0,05 ... 2,5 bar		<b>-D4</b>	
	0,3 ... 4 bar		<b>-D5</b>	
	0,5 ... 12 bar		<b>-D7</b>	
Varianti manometro	Copertura		<b>-VS</b>	
	Adattatore per manometro EN 1/8, senza manometro		<b>-A8</b>	
	Adattatore per manometro EN 1/8, con manometro di precisione		<b>-A8M</b>	
	Adattatore per manometro EN 1/4, senza manometro		<b>-A4</b>	
	Sensore di pressione con display, connettore M8, 1 uscita di commutazione PNP, a 3 poli	<input type="checkbox"/>	<b>-AD1</b>	
	Sensore di pressione con display, connettore M8, 1 uscita di commutazione NPN, a 3 poli	<input type="checkbox"/>	<b>-AD2</b>	
	Sensore di pressione con display, connettore M12, 1 uscita di commutazione PNP, a 4 poli, uscita analogica 4 ... 20 mA	<input type="checkbox"/>	<b>-AD3</b>	
	Sensore di pressione con display, connettore M12, 1 uscita di commutazione NPN, a 4 poli, uscita analogica 4 ... 20 mA	<input type="checkbox"/>	<b>-AD4</b>	

**AD1...AD4** Intervallo di misurazione max. 10 bar.  
Non con intervallo di regolazione pressione D2, D4.

**Trascrizione codice di ordinazione**

<b>538 028</b>	<b>MS</b>	<b>6</b>	<b>- LRP</b>			
----------------	-----------	----------	--------------	--	--	--

## Riduttori di pressione di precisione MS6-LRP, serie MS

Dati di ordinazione - Gruppo modulare

→ **0** Indicazioni facoltative

Variante manopola	Variante posizione di montaggio	Chiusura	Fissaggio	Direzione flusso alternativa
LD	KD	AS E11	WR WP WPM WB	Z
- LD	-	- AS	- WB	- Z

Tabella di ordinazione		Condizioni	Codice	Inserimento codice
Dimensione modulare	[mm] 62			
<b>0</b> Variante manopola	Manopola lunga	<b>2</b>	-LD	
Variante posizione di montaggio	Manopola inferiore	<b>3</b>	-KD	
Chiusura	Manopola con chiusura		-AS	
	Con serratura integrata		-E11	
Fissaggio	Squadretta di fissaggio con dado zigrinato per manopola di regolazione	<b>4</b>	-WR	
	Squadretta di fissaggio	<b>5</b>	-WP	
	Squadretta di fissaggio	<b>5</b>	-WPM	
	Squadretta di fissaggio		-WB	
Direzione flusso alternativa	Direzione di flusso da destra a sinistra (senza uscita di pressione nessun manometro)		-Z	

**2** LD Non con variante con chiusura E11  
**3** KD Non con fissaggio WP

**4** WR Non con variante manopola LD  
**5** WP, WPM Solo con piastre filettate AGB, AGC, AGD oppure AGE

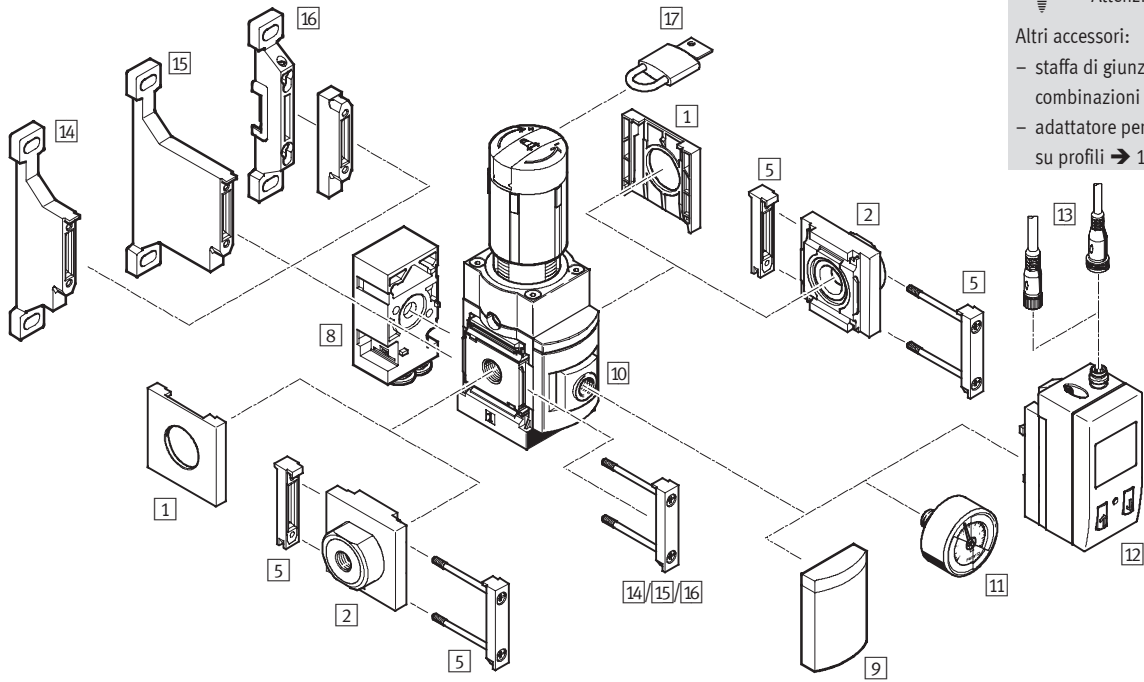
Trascrizione codice di ordinazione

-  -  -  -  -

# Riduttori di pressione di precisione MS6-LRPB, serie MS

Componenti

## Uscita pressione Posteriore

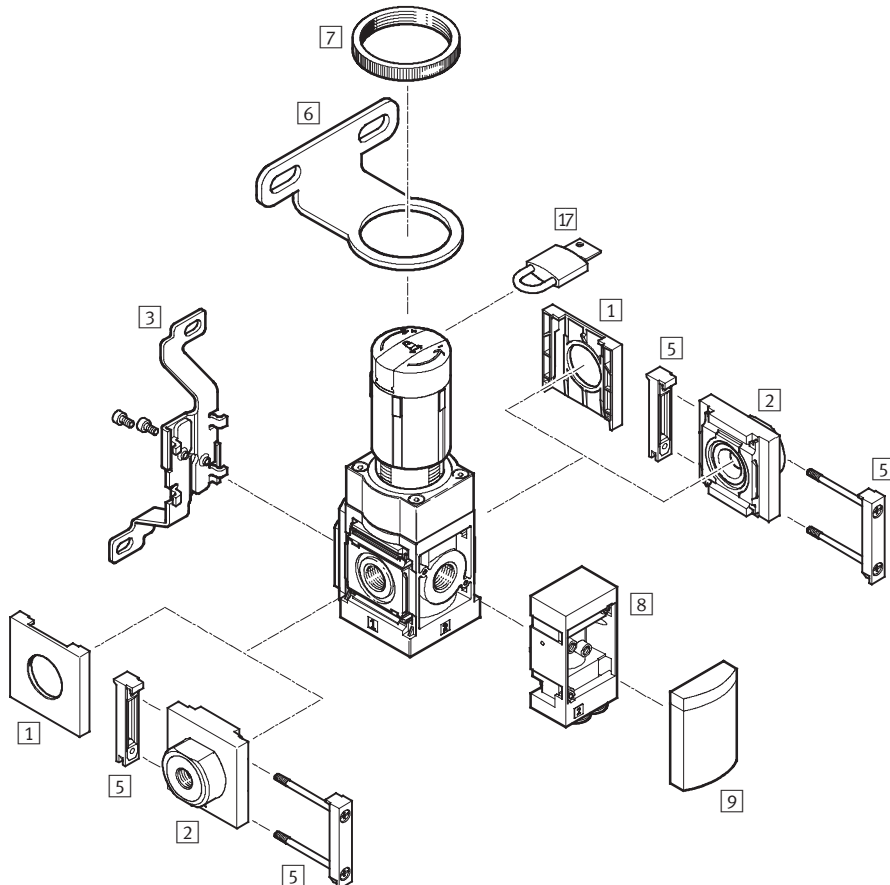


⚠ - Attenzione

Altri accessori:

- staffa di giunzione per combinazioni → 11-10
- adattatore per montaggio su profili → 11-13

## Anteriore Z



⚠ - Attenzione

Altri accessori:

- staffa di giunzione per combinazioni → 11-10
- adattatore per montaggio su profili → 11-13

## Riduttori di pressione di precisione MS6-LRPB, serie MS

Componenti

Elementi di fissaggio e accessori						
		Unità singola		Combinazione		→ Pagina
		senza piastra filettata	con piastra filettata	senza piastra filettata	con piastra filettata	
1	Calotta di copertura MS6-END	■	-	■	-	11-3
2	Piastra filettata MS6-AG...	-	■	-	■	11-2
3	Squadretta di fissaggio MS6-WB	■	■	-	-	11-4
5	Staffa di giunzione MS6-MV	-	■	■	■	11-9
6	Squadretta di fissaggio MS6-WR	■	■	-	-	11-5
7	Dado zigrinato (incluso nella fornitura) MS-LR	■	■	-	-	-
8	Blocco di uscita angolare B...	■	■	■	■	5-52
9	Copertura VS	■	■	■	■	5-52
10	Adattatore per manometro EN 1/8/1/4 A8/A4	■	■	■	■	5-52
11	Manometro di precisione A8M/MAP	■	■	■	■	5-52 11-19
12	Sensore di pressione SDE1-...-MS AD1... AD4	■	■	■	■	5-52
13	Connettore con cavo SIM-M8-3.../SIM-M12-4...	■	■	■	■	11-19
14	Squadretta di fissaggio MS6-WP	-	■	■	■	11-7
15	Squadretta di fissaggio MS6-WPB	-	■	■	■	11-7
16	Squadretta di fissaggio MS6-WPM	-	■	■	■	11-8
17	Lucchetto LRVS-D	■	■	■	■	11-20



## Riduttori di pressione di precisione MS6-LRPB, serie MS

Composizione del codice

**FESTO**

		MS	6	-	LRPB	-	1/2	-	D7	-	A8	-	BD
<b>Serie</b>													
MS	Unità di manutenzione standard												
<b>Dimensioni</b>													
6	Dimensione modulare 62 mm												
<b>Funzione di manutenzione</b>													
LRPB	Riduttore di pressione di precisione per montaggio in batteria												
<b>Attacco</b>													
1/2	Filettatura G1/2												
<b>Intervallo di regolazione della pressione</b>													
D2	0,05 ... 0,7 bar												
D4	0,05 ... 2,5 bar												
D5	0,1 ... 4 bar												
D7	0,1 ... 12 bar												
<b>Varianti manometro</b>													
A8	Adattatore per manometro EN 1/8, senza manometro												
<b>Uscita pressione</b>													
	Senza blocco di uscita angolare												
BD	Blocco di uscita angolare QS-8												
BE	Blocco di uscita angolare QS-10												

### Altre varianti possono essere ordinate specificando il gruppo modulare

Riduttori di pressione di precisione → 5-52

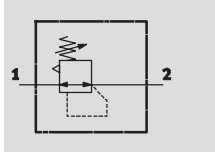
LRPB

- Piastre filettate
- Varianti manometro
- Variante manopola
- Variante posizione di montaggio
- Possibilità di chiusura
- Fissaggio
- Direzione flusso alternativa

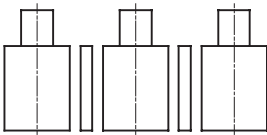
## Riduttori di pressione di precisione MS6-LRPB, serie MS

Foglio dati

Funzione



Batteria LRBB  
con alimentazione di pressione  
passante per montaggio in batteria



-  Portata  
1600 ... 5000 l/min
-  Intervallo di temperatura  
-10 ... +60 °C
-  Pressione di ingresso  
1 ... 14 bar
-  [www.festo.it/  
Servizio\\_parti\\_di\\_ricambio](http://www.festo.it/Servizio_parti_di_ricambio)



Il riduttore di pressione di precisione è indicato in applicazioni sensibili con una isteresi di pressione richiesta di 0,02 bar.

- Buona caratteristica di regolazione con ridotta isteresi e compensazione della pressione primaria
- Montaggio in batteria con alimentazione pneumatica passante
- Per riduttori montati in batteria, con intervalli di regolazione pressione indipendenti fra loro
- Sicurezza dei valori impostati mediante blocco della manopola
- Quattro intervalli di regolazione della pressione: 0,05 ... 0,7 bar, 0,05 ... 2,5 bar, 0,1 ... 4 bar e 0,1 ... 12 bar
- Sensore di pressione opzionale con indicatore

Dati generali		MS6
Dimensioni		MS6
Attacco pneumatico 1		G $\frac{1}{2}$
Attacco pneumatico 2		G $\frac{1}{2}$ QS-8 QS-10
Attacco pneumatico 3 (scarico secondario)		G $\frac{1}{4}$
Struttura e composizione		Riduttore di pressione di precisione a membrana, con prepilotaggio, con alimentazione passante
Funzione regolatore		Con scarico secondario Pressione di uscita costante
Fissaggio		Con accessori Montaggio in linea Montaggio a pannello
Posizione di montaggio		Qualsiasi
Sicurezza azionamento		Manopola con bloccaggio Manopola con serratura incorporata Chiusura con accessori
Intervallo di regolazione della pressione	D2 [bar]	0,05 ... 0,7
	D4 [bar]	0,05 ... 2,5
	D5 [bar]	0,1 ... 4
	D7 [bar]	0,1 ... 12 (0,1 ... 10 con variante sensore di pressione AD...)
Max. isteresi pressione	[bar]	0,02
Indicatore di pressione		Con sensore di pressione per visualizzare la pressione di uscita, e uscita elettrica Con manometro per visualizzare la pressione di uscita Predisposto G $\frac{1}{8}$ G $\frac{1}{4}$ predisposto
Portata scarico secondario	[l/min]	≥ 220 con intervallo di regolazione pressione D2
		≥ 450 con intervallo di regolazione pressione D4
		≥ 650 con intervallo di regolazione pressione D5
		≥ 900 con intervallo di regolazione pressione D7

• Attenzione: questi prodotti sono conformi alle normative ISO 1179-1 e ISO 228-1.

## Riduttori di pressione di precisione MS6-LRPB, serie MS

Foglio dati

**FESTO**

Portata nominale normale qnN [l/min]		
Intervallo di regolazione della pressione	D2	1600 <sup>1)</sup>
	D4	2300 <sup>2)</sup>
	D5	3000 <sup>3)</sup>
	D7	5000 <sup>4)</sup>

- 1) Misurata a p1 = 10 bar e p2 = 0,5 bar, Δp = 0,1 bar  
 2) Misurata a p1 = 10 bar e p2 = 1,5 bar, Δp = 0,1 bar  
 3) Misurata a p1 = 10 bar e p2 = 2,5 bar, Δp = 0,1 bar  
 4) Misurata a p1 = 10 bar e p2 = 6,0 bar, Δp = 0,1 bar

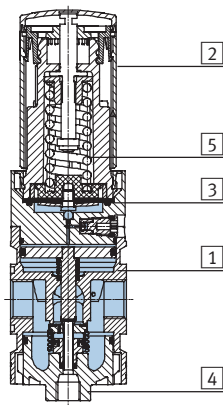
Condizioni d'esercizio e ambientali		
Variante	Standard	Sensore di pressione con display AD...
Pressione di alimentazione [bar]	1 ... 14	1 ... 14
Fluido	Aria compressa filtrata non lubrificata, capacità filtrante 40 μm	
Temperatura ambiente [°C]	-10 ... +60	0 ... +50
Temperatura del fluido [°C]	-10 ... +60	0 ... +50
Temperatura di stoccaggio [°C]	-10 ... +60	-10 ... +60
Resistenza alla corrosione CRC <sup>1)</sup>	2	

- 1) Classe di resistenza alla corrosione 2 a norme Festo 940 070  
 Componenti soggetti a media corrosione. Componenti esterni, con funzione prevalentemente decorativa, a contatto diretto con l'atmosfera industriale normale o con fluidi come refrigeranti e lubrificanti.

Pesi [g]	
Riduttore di pressione di precisione	1000
Riduttore di pressione di precisione con manopola con serratura integrata E11	1120

### Materiali

Disegno funzionale



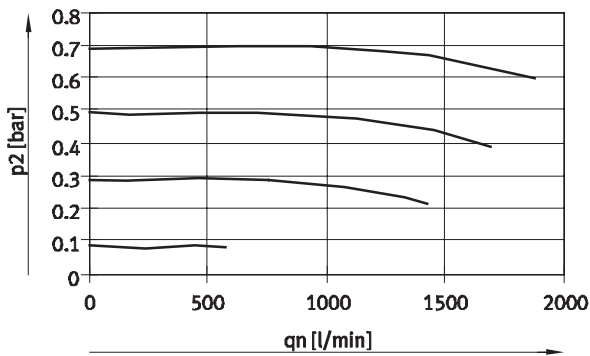
Riduttore di pressione di precisione (montaggio in batteria)		
1	Corpo	Alluminio pressofuso
2	Manopola	Poliamide/poliacetato
	Manopola con serratura integrata E11	Alluminio
3	Membrana	Gomma al nitrile
4	Coperchio inferiore	Policarbonato
5	Molle	Acciaio
-	Guarnizioni	Gomma al nitrile
Nota materiali		Senza rame e PTFE (non con variante ASM oppure AD...)

# Riduttori di pressione di precisione MS6-LRPB, serie MS

Foglio dati

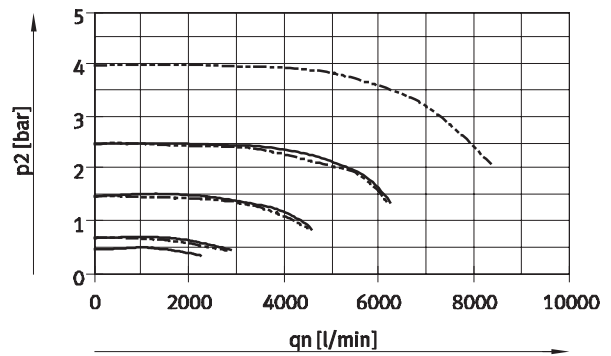
## Portata normale $q_n$ in funzione della pressione di uscita $p_2$ ( $p_1 = 10$ bar)

MS6-LRPB-1/2-D2



D2: 0,05...0,7 bar

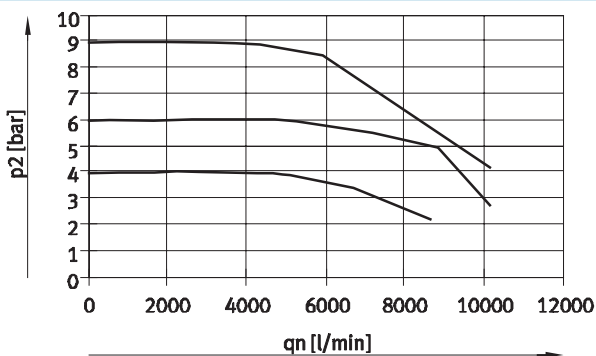
MS6-LRPB-1/2-D4/D5



D4: 0,05...2,5 bar

D5: 0,1...4 bar

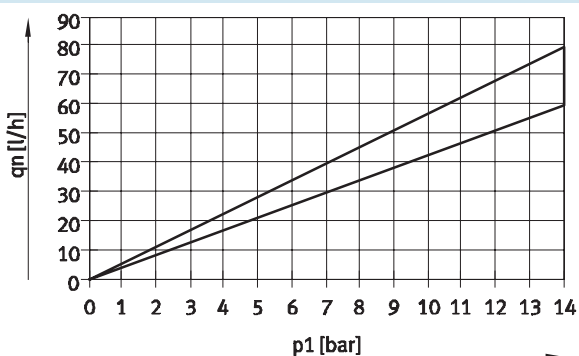
MS6-LRPB-1/2-D7



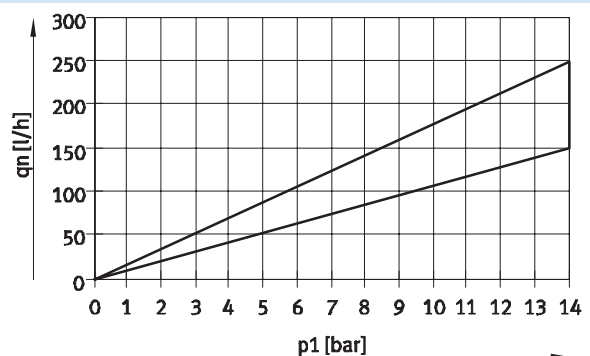
D7: 0,1...12 bar

## Consumo interno di aria $q_n$ in funzione della pressione di ingresso $p_1$

MS6-LRPB-...-D2/D4



MS6-LRPB-...-D5/D7



## Riduttori di pressione di precisione MS6-LRPB, serie MS

**FESTO**

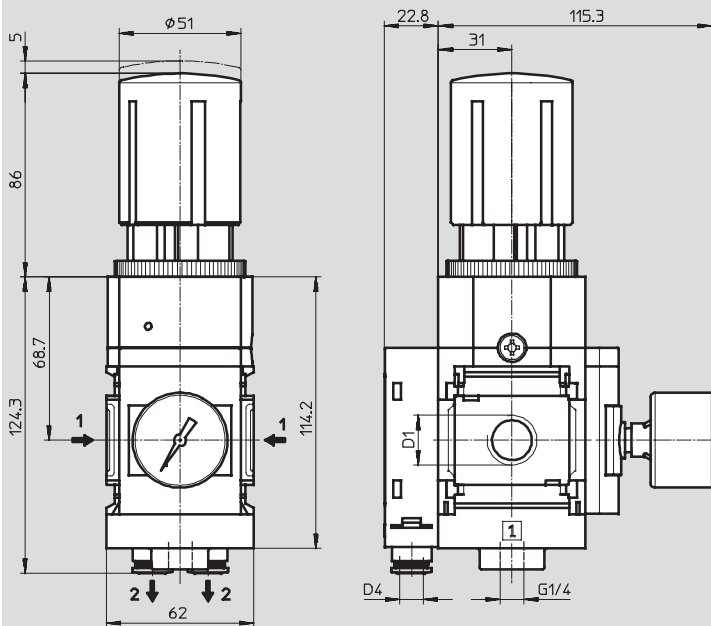
Foglio dati

### Dimensioni

Adattatore A8M per manometro EN $\frac{1}{8}$ , con manometro di precisione, blocco di uscita angolare BD/BE

Download dati CAD → [www.festo.it/engineering](http://www.festo.it/engineering)

Fogli dati MAP → [www.festo.it](http://www.festo.it)



→ Direzione di flusso

Tipo	D1	D4
MS6-LRPB-1/2-...-A8M-BD	G1/2	QS-8
MS6-LRPB-1/2-...-A8M-BE		QS-10

Attenzione: questi prodotti sono conformi alle normative ISO 1179-1 e ISO 228-1.

## Riduttori di pressione di precisione MS6-LRPB, serie MS

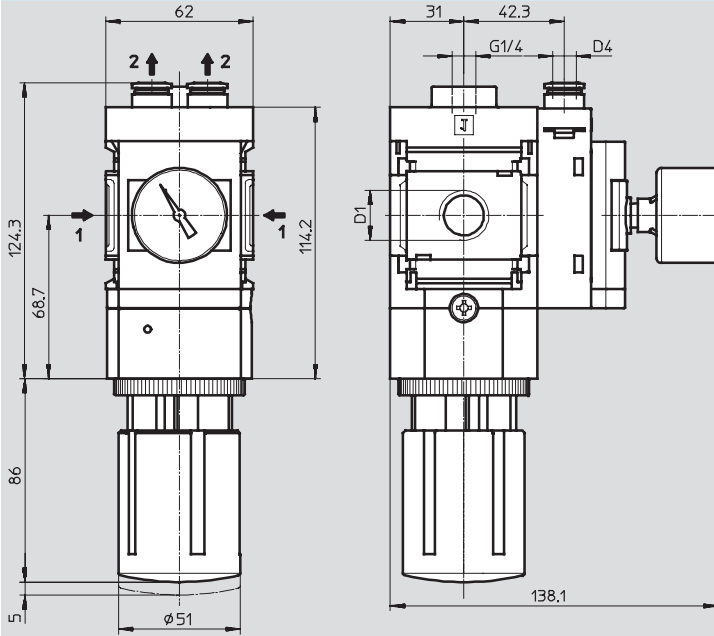
Foglio dati

FESTO

### Dimensioni - Variante posizione di montaggio

Download dati CAD → [www.festo.it/engineering](http://www.festo.it/engineering)

Manopola inferiore KD, blocco di uscita angolare BD/BE



Tipo	D1	D4
MS6-LRPB-1/2-...-KD-BD	G1/2	QS-8
MS6-LRPB-1/2-...-KD-BE		QS-10

⚠ - Attenzione: questi prodotti sono conformi alle normative ISO 1179-1 e ISO 228-1.

## Riduttori di pressione di precisione MS6-LRPB, serie MS

Foglio dati

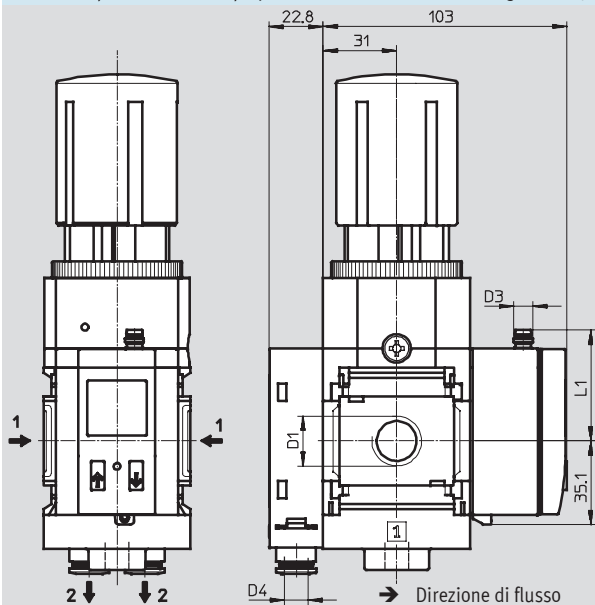
**FESTO**

### Dimensioni - Varianti manometro

Download dati CAD → [www.festo.it/engineering](http://www.festo.it/engineering)

Sensore di pressione con display AD1...AD4, blocco di uscita angolare BD/BE

Fogli dati SDE1 → [www.festo.it](http://www.festo.it)



**Variante AD1:**  
SDE1-D10-G2-MS-L-P1-M8 con  
connettore M8x1 a 3 poli, 1 uscita  
di commutazione PNP

**Variante AD2:**  
SDE1-D10-G2-MS-L-N1-M8 con  
connettore M8x1 a 3 poli, 1 uscita  
di commutazione NPN

**Variante AD3:**  
SDE1-D10-G2-MS-L-PI-M12 con  
connettore M12x1 a 4 poli, 1 uscita  
di commutazione PNP e 4 ... 20 mA  
analogiche

**Variante AD4:**  
SDE1-D10-G2-MS-L-NI-M12 con  
connettore M12x1 a 4 poli, 1 uscita  
di commutazione NPN e 4 ... 20 mA  
analogiche

Tipo	D1	D3	D4	L1
MS6-LRPB-1/2-...-AD1/AD2-BD	G1/2	M8x1	QS-8	46,7
MS6-LRPB-1/2-...-AD1/AD2-BE			QS-10	
MS6-LRPB-1/2-...-AD3/AD4-BD	G1/2	M12x1	QS-8	55,8
MS6-LRPB-1/2-...-AD3/AD4-BE			QS-10	

Attenzione: questi prodotti sono conformi alle normative ISO 1179-1 e ISO 228-1.

## Riduttori di pressione di precisione MS6-LRPB, serie MS

Foglio dati

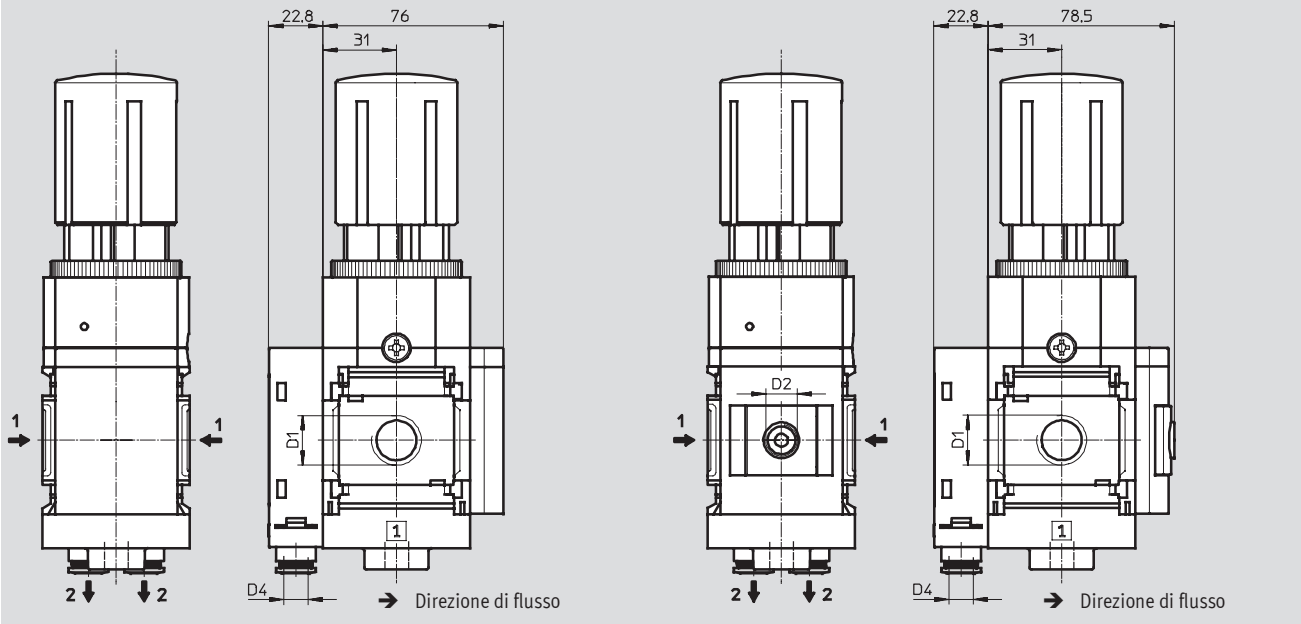
FESTO

### Dimensioni - Varianti manometro

Copertura VS, blocco di uscita angolare BD/BE

Download dati CAD → [www.festo.it/engineering](http://www.festo.it/engineering)

Adattatore A8/A4 per manometro EN 1/8/1/4, senza manometro, blocco di uscita angolare BD/BE



Tipo	D1	D2	D4
MS6-LRPB-1/2-...-VS-BD	G1/2	-	QS-8
MS6-LRPB-1/2-...-VS-BE	G1/2	-	QS-10
MS6-LRPB-1/2-...-A8-BD	G1/2	G1/8	QS-8
MS6-LRPB-1/2-...-A8-BE	G1/2	G1/8	QS-10
MS6-LRPB-1/2-...-A4-BD	G1/2	G1/4	QS-8
MS6-LRPB-1/2-...-A4-BE	G1/2	G1/4	QS-10

Attenzione: questi prodotti sono conformi alle normative ISO 1179-1 e ISO 228-1.



## Riduttori di pressione di precisione MS6-LRPB, serie MS

Foglio dati

**FESTO**

### Dimensioni - Manopola

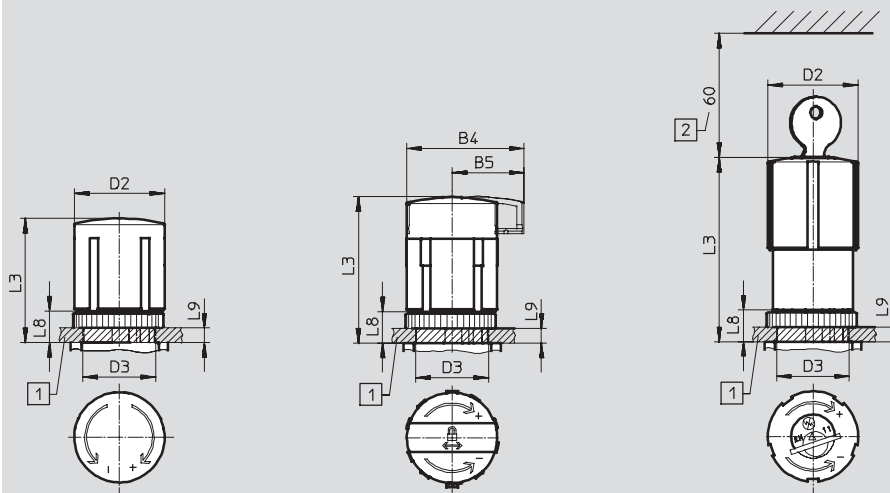
Per montaggio a pannello

Download dati CAD → [www.festo.it/engineering](http://www.festo.it/engineering)

Standard

Standard, con chiusura AS

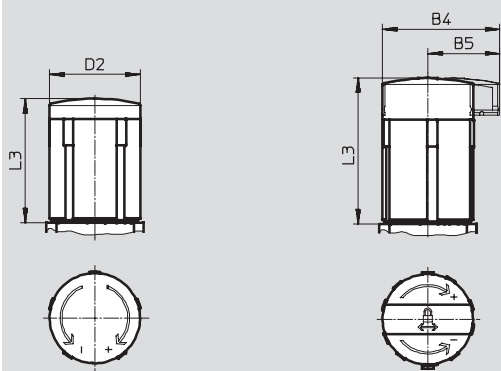
Con serratura integrata E11



- 1 Max. spessore pannello
- 2 Ingombro di montaggio

Lungo LD

Lungo, bloccabile LD-AS



Tipo	B4	B5	D2	D3 +1	L3	L8	L9
MS6-LRPB-...	-	-	51	44	86	22	14
MS6-LRPB-...-AS	67,7	42			95,5		
MS6-LRPB-...-E11	-	-	51,8	-	112,1	-	-
MS6-LRPB-...-LD	-	-	51	-	86	-	-
MS6-LRPB-...-LD-AS	67,7	42			95,5		

## Riduttori di pressione di precisione MS6-LRPB, serie MS

Foglio dati

Dati di ordinazione			
Adattatore A8 per manometro EN 1/8, manopola standard			
Dimensioni	Attacco	Uscita di pressione posteriore senza blocco di uscita angolare	
		Cod. prod.	Tipo
Intervallo di regolazione pressione 0,05 ... 0,7 bar			
MS6	G1/2	534 911	MS6-LRPB-1/2-D2-A8 <sup>1)</sup>
Intervallo di regolazione pressione 0,05 ... 2,5 bar			
MS6	G1/2	534 914	MS6-LRPB-1/2-D4-A8 <sup>1)</sup>
Intervallo di regolazione pressione 0,1 ... 4 bar			
MS6	G1/2	534 917	MS6-LRPB-1/2-D5-A8 <sup>1)</sup>
Intervallo di regolazione pressione 0,1 ... 12 bar			
MS6	G1/2	534 920	MS6-LRPB-1/2-D7-A8 <sup>1)</sup>

1) Senza rame e PTFE

Dati di ordinazione					
Adattatore A8 per manometro EN 1/8, manopola standard					
Dimensioni	Attacco	Uscita di pressione posteriore con blocco di uscita angolare QS-8		Uscita di pressione posteriore con blocco di uscita angolare QS-10	
		Cod. prod.	Tipo	Cod. prod.	Tipo
Intervallo di regolazione pressione 0,05 ... 0,7 bar					
MS6	G1/2	534 865	MS6-LRPB-1/2-D2-A8-BD <sup>1)</sup>	534 913	MS6-LRPB-1/2-D2-A8-BE <sup>1)</sup>
Intervallo di regolazione pressione 0,05 ... 2,5 bar					
MS6	G1/2	534 868	MS6-LRPB-1/2-D4-A8-BD <sup>1)</sup>	534 916	MS6-LRPB-1/2-D4-A8-BE <sup>1)</sup>
Intervallo di regolazione pressione 0,1 ... 4 bar					
MS6	G1/2	534 871	MS6-LRPB-1/2-D5-A8-BD <sup>1)</sup>	534 919	MS6-LRPB-1/2-D5-A8-BE <sup>1)</sup>
Intervallo di regolazione pressione 0,1 ... 12 bar					
MS6	G1/2	534 874	MS6-LRPB-1/2-D7-A8-BD <sup>1)</sup>	534 922	MS6-LRPB-1/2-D7-A8-BE <sup>1)</sup>

1) Senza rame e PTFE

## Riduttori di pressione di precisione MS6-LRPB, serie MS

Dati di ordinazione - Gruppo modulare

**FESTO**

**M** Indicazioni obbligatorie →

Codice prodotto	Serie	Dimensioni	Funzione	Attacco	Intervallo di regolazione della pressione	Varianti manometro
535 007	MS	6	LRPB	1/2, AGB, AGC, AGD, AGE	D2 D4 D5 D7	VS A8 A8M A4 AD1 AD2 AD3 AD4
<b>Esempio di ordinazione</b>						
<b>535 007</b>	<b>MS</b>	<b>6</b>	<b>- LRPB</b>	<b>- AGD</b>	<b>- D5</b>	<b>- VS</b>

**Tabella di ordinazione**

Dimensione modulare [mm]	62	Condizioni	Codice	Inserimento codice
<b>M</b> Codice prodotto	<b>535 007</b>			
Serie	Standard		<b>MS</b>	MS
Dimensioni	6		<b>6</b>	6
Funzione	Riduttore di pressione di precisione per montaggio in batteria		<b>-LRPB</b>	-LRPB
Attacco	Filettatura G1/2		<b>-1/2</b>	
	Piastra filettata G1/4		<b>-AGB</b>	
	Piastra filettata G3/8		<b>-AGC</b>	
	Piastra filettata G1/2		<b>-AGD</b>	
	Piastra filettata G3/4		<b>-AGE</b>	
Intervallo di regolazione della pressione	0,05 ... 0,7 bar		<b>-D2</b>	
	0,05 ... 2,5 bar		<b>-D4</b>	
	0,1 ... 4 bar		<b>-D5</b>	
	0,1 ... 12 bar		<b>-D7</b>	
Varianti manometro	Copertura	[1]	<b>-VS</b>	
	Adattatore per manometro EN 1/8, senza manometro	[2]	<b>-A8</b>	
	Adattatore per manometro EN 1/8, con manometro di precisione	[2]	<b>-A8M</b>	
	Adattatore per manometro EN 1/4, senza manometro	[2]	<b>-A4</b>	
	Sensore di pressione con display, connettore M8, 1 uscita di commutazione PNP, a 3 poli	[2] [3]	<b>-AD1</b>	
	Sensore di pressione con display, connettore M8, 1 uscita di commutazione NPN, a 3 poli	[2] [3]	<b>-AD2</b>	
	Sensore di pressione con display, connettore M12, 1 uscita di commutazione PNP, a 4 poli, uscita analogica 4 ... 20 mA	[2] [3]	<b>-AD3</b>	
	Sensore di pressione con display, connettore M12, 1 uscita di commutazione NPN, a 4 poli, uscita analogica 4 ... 20 mA	[2] [3]	<b>-AD4</b>	

**[1] VS** Da selezionare se è stata selezionata la variante direzione di flusso Z senza variante posizione di montaggio KD oppure senza variante uscita di pressione BD, BE.  
Da selezionare se è stata selezionata la variante posizione di montaggio KD senza la variante direzione di flusso Z oppure senza variante uscita di pressione BD, BE

**[2] A8, A8M, A4, AD1... AD4** In combinazione con variante direzione di flusso Z solo con variante posizione di montaggio KD  
**[3] AD1... AD4** Intervallo di misurazione max. 10 bar.  
Non con intervallo di regolazione pressione D2, D4.

**Trascrizione codice di ordinazione**

**535 007** **MS** **6** - **LRPB** - - - -

## Riduttori di pressione di precisione MS6-LRPB, serie MS

Dati di ordinazione - Gruppo modulare

→ **0** Indicazioni facoltative

Variante manopola	Variante posizione di montaggio	Chiusura	Uscite di pressione alternativa	Fissaggio	Direzione flusso alternativa
LD	KD	AS E11	BD BE	WR WP WPM WPB WB	Z
- LD	-	- AS	- BE	- WB	- Z

**Tabella di ordinazione**

Dimensione modulare	[mm]	62	Condizioni	Codice	Inserimento codice
<b>0</b> Variante manopola	Manopola lunga		4	-LD	
Variante posizione di montaggio	Manopola inferiore		5	-KD	
Chiusura	Manopola con chiusura			-AS	
	Con serratura integrata			-E11	
Uscite di pressione alternativa	Blocco di uscita angolare QS-8			-BD	
	Blocco di uscita angolare QS-10			-BE	
Fissaggio	Squadretta di fissaggio con dado zigrinato per manopola di regolazione		6	-WR	
	Squadretta di fissaggio		7 8	-WP	
	Squadretta di fissaggio		7 9	-WPM	
	Squadretta di fissaggio per maggiore distanza da parete		7 10	-WPB	
	Squadretta di fissaggio		9	-WB	
Direzione flusso alternativa	Direzione di flusso anteriore (senza uscita di pressione nessun manometro)			-Z	

- |                       |   |                  |   |
|-----------------------|---|------------------|---|
| <b>4</b> LD           | Non con variante con chiusura E11   | <b>8</b> WP      | Non con variante posizione di montaggio KD.   |
| <b>5</b> KD           | In combinazione con varianti manometro A8, A4, AD1, AD2, AD3, AD4 solo con variante direzione di flusso Z               |                  | O solo con variante direzione di flusso Z, oppure solo con variante uscita di pressione BD, BE  |
| <b>6</b> WR           | Solo con variante direzione di flusso Z.<br>Non con variante manopola LD.<br>Non con variante posizione di montaggio KD | <b>9</b> WPM, WB | O solo con variante direzione di flusso Z, oppure solo con variante posizione di montaggio KD   |
| <b>7</b> WP, WPM, WBM | Solo con piastre filettate AGB, AGC, AGD oppure AGE   | <b>10</b> WPM    | Non con variante posizione di montaggio KD.<br>Non con variante uscita di pressione BD, BE.<br>Non con variante direzione di flusso Z |

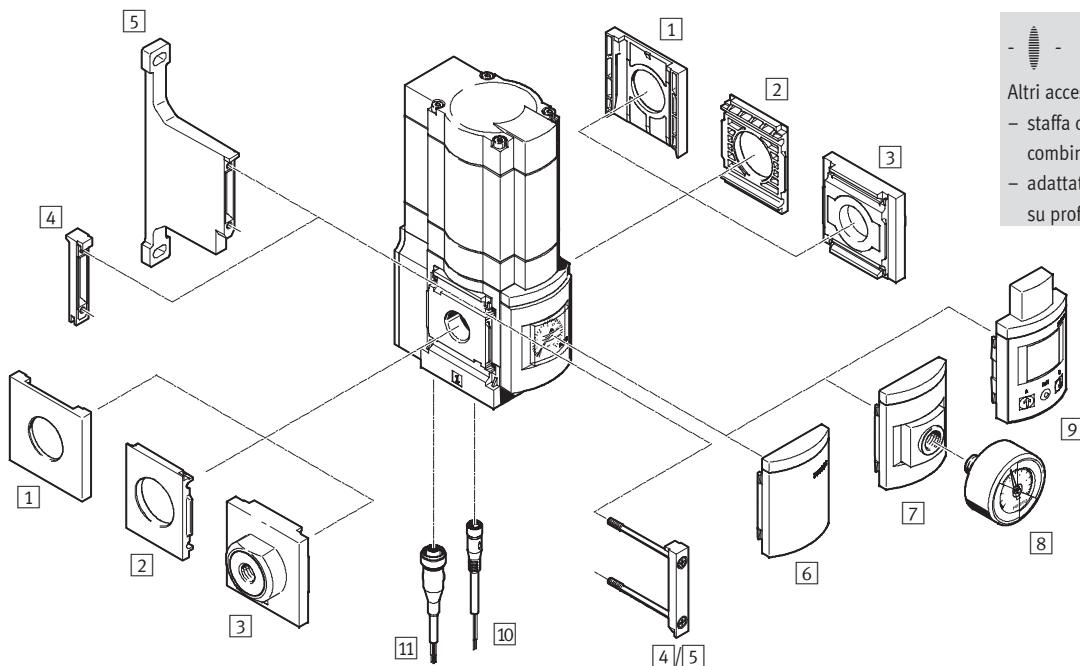
**Trascrizione codice di ordinazione**


-  -  -  -  -  -

## Riduttori di pressione elettrici MS6-LRE, serie MS

Panoramica prodotti

**FESTO**



-  - **Attenzione**

Altri accessori:

- staffa di giunzione per combinazioni → 11-10
- adattatore per montaggio su profili → 11-13

Unità di manutenzione, serie MS  
Riduttore  
**5**

	Elementi di fissaggio e accessori				→ Pagina
	Unità singola		Combinazione		
	senza piastra filettata	con piastra filettata	senza piastra filettata	con piastra filettata	
1	Calotta di copertura MS6-END	-	-	■	11-3
2	Piastra di fissaggio MS6-AEND	■ <sup>1)</sup>	-	■ <sup>2)</sup>	11-3
3	Piastra filettata MS6-AG...	-	■ <sup>1)</sup>	■ <sup>2)</sup>	11-2
4	Staffa di giunzione MS6-MV	-	-	■	11-9
5	Squadretta di fissaggio MS6-WPB	■	■	■	11-7
6	Copertura VS	■	■	■	5-62
7	Adattatore per manometro EN1/4 A4	■	■	■	5-62
8	Manometro MA	■	■	■	11-19
9	Unità operativa con display OP	■	■	■	5-62
10	Connettore con cavo SIM-M8-3...	■	■	■	11-19
11	Connettore con cavo SIM-M12-5...	■	■	■	11-19

1) Per il montaggio è necessaria la squadretta di fissaggio MS6-WPB.  
2) Per il montaggio è necessaria la staffa di giunzione MS6-MV oppre la squadretta di fissaggio MS6-WPB.

## Riduttori di pressione elettrici MS6-LRE, serie MS

Composizione del codice

	MS	6	LRE	1/2	D7	PI
<b>Serie</b>						
MS	Unità di manutenzione standard					
<b>Dimensioni</b>						
6	Dimensione modulare 62 mm					
<b>Funzione di manutenzione</b>						
LRE	Riduttore di pressione elettrico					
<b>Attacco pneumatico</b>						
1/4	Filettatura G1/4					
3/8	Filettatura G3/8					
1/2	Filettatura G1/2					
<b>Intervallo di regolazione della pressione</b>						
D6	Intervallo di regolazione pressione 0,3 ... 7 bar					
D7	Intervallo di regolazione pressione 0,5 ... 12 bar					
<b>Uscita elettrica di pressione (sensore di pressione integrato con uscita elettrica)</b>						
	Senza					
PI	Connettore M8, a 3 poli, I out					
PU	Connettore M8, a 3 poli, U out					

### Altre varianti possono essere ordinate specificando il gruppo modulare

Riduttore di pressione elettrico LRE → 5-62

- Piastre filettate
- Intervallo di regolazione della pressione
- Varianti manometro
- Varianti scala manometro
- Scarico secondario
- Cavo del sensore
- Cavo di alimentazione
- Fissaggio
- Direzione flusso alternativa

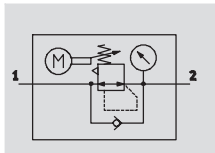
## Riduttori di pressione elettrici MS6-LRE, serie MS

Foglio dati

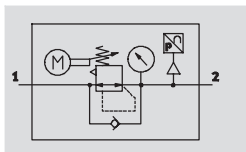
**FESTO**

Funzione


Con manometro




Con manometro e sensore di pressione integrato



-  - Portata  
2200 ... 7500 l/min

-  - Intervallo di temperatura  
0 ... +50 °C

-  - Pressione di ingresso  
0,8 ... 20 bar



-  - **Attenzione**

Il riduttore di pressione elettrico non è adatto per la costruzione di circuiti di regolazione elettrici.

Il riduttore di pressione elettrico regola l'aria compressa in ingresso secondo la pressione di uscita impostata. Il riduttore di pressione mantiene costante la pressione di uscita, indipendentemente dalle eventuali oscillazioni di pressione dell'impianto e dal consumo di aria. L'unità di azionamento elettrico integrata permette una regolazione indiretta della pressione di uscita. L'unità di azionamento può essere

controllata per mezzo degli ingressi sul connettore M12 oppure mediante l'unità operativa opzionale. Così il senso di rotazione dell'unità viene prestabilito, il che permette di regolare la pressione di uscita in direzione crescente o decrescente. In caso di caduta di corrente resta memorizzata l'ultima regolazione dell'unità, cioè della pressione di uscita. La regolazione pneumatica della pressione continua a funzionare.

- Quattro intervalli di regolazione della pressione: 0,3 ... 4 bar, 0,3 ... 7 bar, 0,5 ... 12 bar e 0,5 ... 16 bar
- Unità operativa opzionale con display
- Sensore di pressione opzionale integrato con uscita elettrica
- Pressione di uscita costante, anche in caso di caduta di corrente, grazie al dispositivo Fail Safe
- Fornibile con o senza scarico secondario

Dati generali		MS6	
Dimensioni		MS6	
Attacco pneumatico 1, 2		G <sup>1</sup> / <sub>4</sub>	G <sup>3</sup> / <sub>8</sub> G <sup>1</sup> / <sub>2</sub>
Struttura e composizione		Riduttore di pressione regolabile elettricamente	
Funzione regolatore		Con compensazione della pressione a monte	
		Con/senza scarico secondario	
		Pressione di uscita costante	
Fissaggio		Con accessori	
		Montaggio in linea	
Posizione di montaggio		A scelta, preferibilmente verticale	
Intervallo di regolazione della pressione	D5 [bar]	0,3 ... 4	
	D6 [bar]	0,3 ... 7	
	D7 [bar]	0,5 ... 12	
	D8 [bar]	0,5 ... 16	
Max. isteresi pressione	[bar]	0,25	
Indicatore di pressione		Con manometro	
		Con unità operativa	

-  - Attenzione: questi prodotti sono conformi alle normative ISO 1179-1 e ISO 228-1.

## Riduttori di pressione elettrici MS6-LRE, serie MS

Foglio dati

Portata nominale normale $q_{nN}^{1)}$ [l/min]				
Attacco pneumatico		G $\frac{1}{4}$	G $\frac{3}{8}$	G $\frac{1}{2}$
Intervallo di regolazione della pressione	D5	2400 <sup>2)</sup>	5500 <sup>2)</sup>	7500 <sup>2)</sup>
	D6	3000	5800	6500
	D7	2700	4500	5500
	D8	2200	4000	4500

1) Misurata a  $p_1 = 10$  bar e  $p_2 = 6$  bar,  $\Delta p = 1$  bar

2) Misurata a  $p_1 = 10$  bar e  $p_2 = 3$  bar,  $\Delta p = 1$  bar

Caratteristiche elettriche					
		Senza sensore di pressione integrato		Con sensore di pressione integrato	
				PI (I out)	PU (U out)
Uscita analogica	[V]	-		-	0 ... 10
	[mA]	-		4 ... 20	-
Uscite analogiche, precisione assoluta a 25 °C		-		$\pm 3$	$\pm 3$
Interfaccia cavi	Ingressi	Connettore M12x1, a 5 poli			
	Uscite	-		Connettore M8x1, a 3 poli	
Esecuzione ingressi		A norme IEC 61131-2, senza separazione galvanica			
Tensione d'esercizio nominale		[V cc]		24	
Oscillazioni ammissibili della tensione		[%]		$\pm 10$	
Assorbimento elettrico a 24 V cc		[A]		Max. 3,5	
Assorbimento di corrente con tensione d'esercizio nominale		[A]		Max. 1	
Durata di azionamento a 25°C		[s]		max. 90 <sup>1)</sup>	
Protezione contro i cortocircuiti		Per tutti gli attacchi elettrici			
Grado di protezione		IP65			

1) Per evitare un surriscaldamento dell'attuatore è necessario mantenere un rapporto durata azionamento:pausa pari a 1:3.

Condizioni d'esercizio e ambientali	
Pressione di alimentazione	[bar] 0,8 ... 20
Fluido	Aria compressa, classe di qualità dell'aria 5.4 a norme DIN ISO 8573-1
Temperatura ambiente	[°C] 0 ... +50
Temperatura del fluido	[°C] 0 ... +50
Temperatura di stoccaggio	[°C] 0 ... +50
Resistenza alla corrosione	CRC <sup>1)</sup> 2
Marchio CE (vedi dichiarazione di conformità)	Conforme alla direttiva europea EMC

1) Classe di resistenza alla corrosione 2 a norme Festo 940 070

Componenti soggetti a media corrosione. Componenti esterni, con funzione prevalentemente decorativa, a contatto diretto con l'atmosfera industriale normale o con fluidi come refrigeranti e lubrificanti.

Pesi [g]	
Riduttore di pressione elettrico	1280



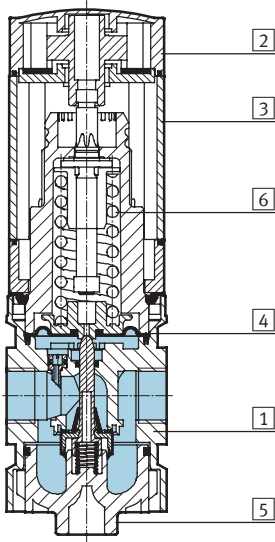
## Riduttori di pressione elettrici MS6-LRE, serie MS

Foglio dati

FESTO

### Materiali

Disegno funzionale



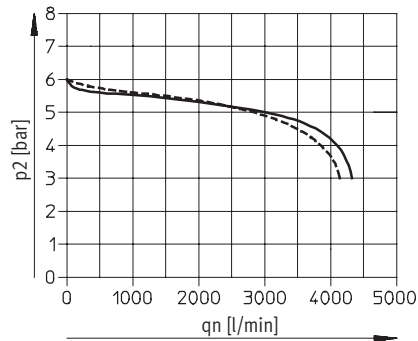
### Riduttore di pressione elettrico

1	Corpo	Alluminio pressofuso
2	Corpo presa di potenza	Poliamide, rinforzata
3	Corpo profilato	Lega di alluminio per lavorazione plastica
4	Membrana	Gomma al nitrile
5	Coperchio inferiore	Poliestere, rinforzato in fibra di vetro
6	Molle	Acciaio
-	Unità operativa	Poliamide
-	Guarnizioni	Gomma al nitrile

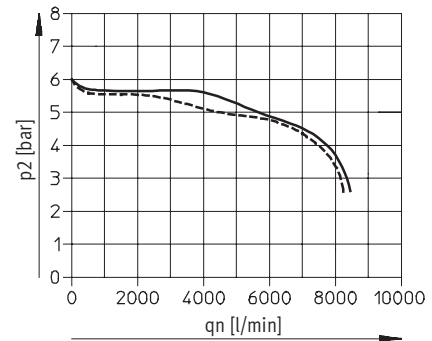
### Portata normale $q_n$ in funzione della pressione di uscita $p_2$

MS6-LRE-1/4

Pressione primaria  $p_1 = 10$  bar

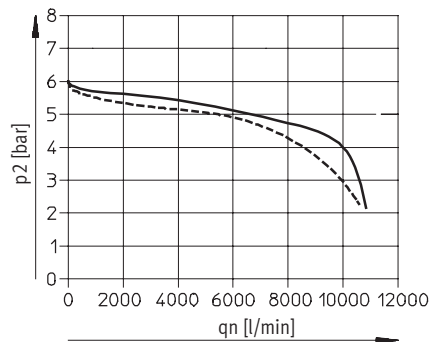


MS6-LRE-3/8



MS6-LRE-1/2

Pressione primaria  $p_1 = 10$  bar



— D6: 0,3 ... 7 bar  
- - - D7: 0,5 ... 12 bar

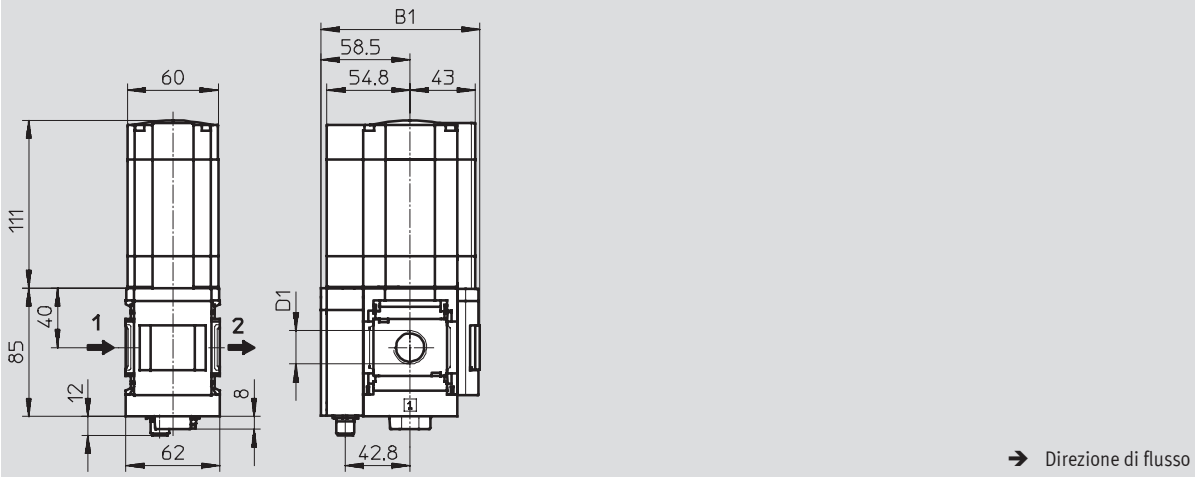
## Riduttori di pressione elettrici MS6-LRE, serie MS

Foglio dati

### Dimensioni - Standard

Download dati CAD → [www.festo.it/engineering](http://www.festo.it/engineering)

Con manometro, unità di misura [bar]



Tipo	B1 Manometro		D1
	Scala standard	Campo rosso/verde	
MS6-LRE-1/4	104,5	106	G1/4
MS6-LRE-3/8			G3/8
MS6-LRE-1/2			G1/2

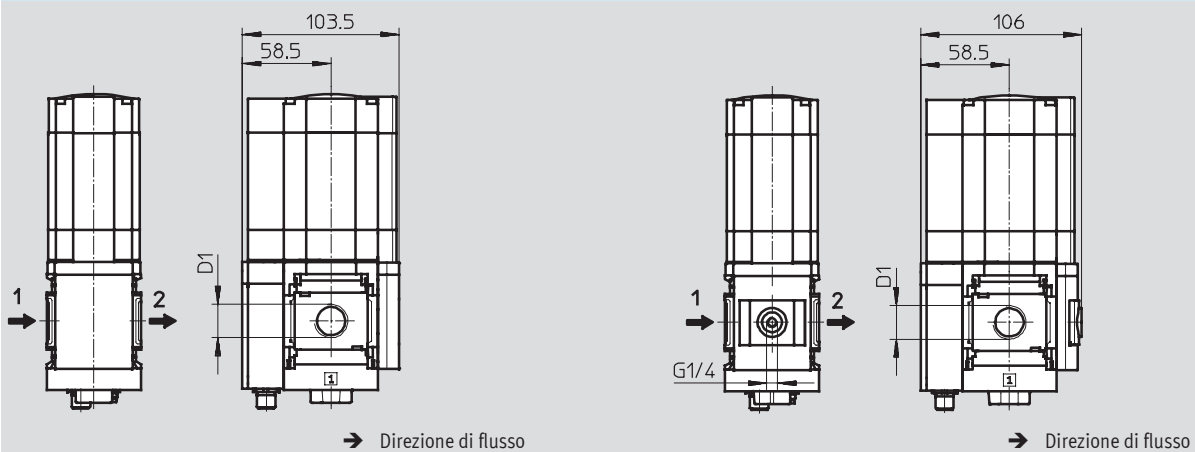
Attenzione: questi prodotti sono conformi alle normative ISO 1179-1 e ISO 228-1.

### Dimensioni - Varianti manometro

Download dati CAD → [www.festo.it/engineering](http://www.festo.it/engineering)

Copertura VS

Adattatore A4 per manometro EN 1/4, senza manometro



Tipo	D1
MS6-LRE-1/4	G1/4
MS6-LRE-3/8	G3/8
MS6-LRE-1/2	G1/2

Attenzione: questi prodotti sono conformi alle normative ISO 1179-1 e ISO 228-1.

## Riduttori di pressione elettrici MS6-LRE, serie MS

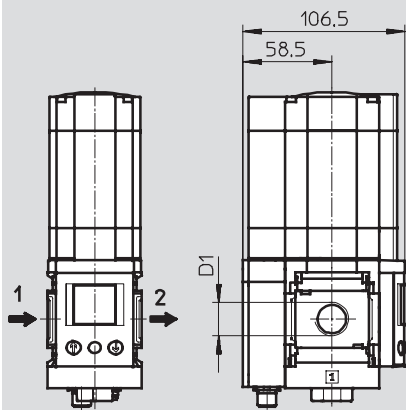
Foglio dati

**FESTO**

### Dimensioni - Varianti manometro

Download dati CAD → [www.festo.it/engineering](http://www.festo.it/engineering)

Unità operativa con display OP



→ Direzione di flusso

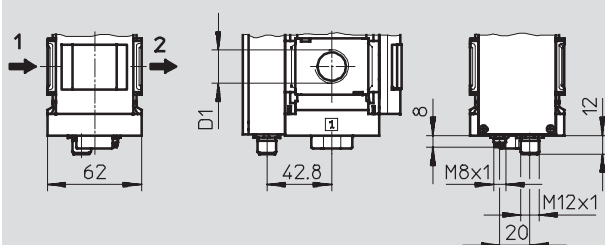
Tipo	D1
MS6-LRE-1/4	G1/4
MS6-LRE-3/8	G3/8
MS6-LRE-1/2	G1/2

Attenzione: questi prodotti sono conformi alle normative ISO 1179-1 e ISO 228-1.

### Dimensioni - Uscita elettrica di pressione

Download dati CAD → [www.festo.it/engineering](http://www.festo.it/engineering)

Sensore di pressione integrato con uscita elettrica PI/PU



→ Direzione di flusso

## Riduttori di pressione elettrici MS6-LRE, serie MS

Foglio dati

Dati di ordinazione					
Manometro					
Dimensioni	Attacco	Intervallo di regolazione pressione 0,3 ... 7 bar		Intervallo di regolazione pressione 0,5 ... 12 bar	
		Cod. prod.	Tipo	Cod. prod.	Tipo
Standard					
MS6	G $\frac{1}{4}$	535 358	MS6-LRE- $\frac{1}{4}$ -D6	535 364	MS6-LRE- $\frac{1}{4}$ -D7
	G $\frac{3}{8}$	535 372	MS6-LRE- $\frac{3}{8}$ -D6	535 378	MS6-LRE- $\frac{3}{8}$ -D7
	G $\frac{1}{2}$	535 348	MS6-LRE- $\frac{1}{2}$ -D6	535 354	MS6-LRE- $\frac{1}{2}$ -D7
Uscita elettrica di pressione (sensore di pressione integrato con uscita in corrente), connettore M8x1, a 3 poli					
MS6	G $\frac{1}{4}$	535 360	MS6-LRE- $\frac{1}{4}$ -D6-PI	535 366	MS6-LRE- $\frac{1}{4}$ -D7-PI
	G $\frac{3}{8}$	535 374	MS6-LRE- $\frac{3}{8}$ -D6-PI	535 380	MS6-LRE- $\frac{3}{8}$ -D7-PI
	G $\frac{1}{2}$	535 350	MS6-LRE- $\frac{1}{2}$ -D6-PI	535 356	MS6-LRE- $\frac{1}{2}$ -D7-PI
Uscita elettrica di pressione (sensore di pressione integrato con uscita in tensione), connettore M8x1, a 3 poli					
MS6	G $\frac{1}{4}$	535 362	MS6-LRE- $\frac{1}{4}$ -D6-PU	535 369	MS6-LRE- $\frac{1}{4}$ -D7-PU
	G $\frac{3}{8}$	535 376	MS6-LRE- $\frac{3}{8}$ -D6-PU	535 382	MS6-LRE- $\frac{3}{8}$ -D7-PU
	G $\frac{1}{2}$	535 352	MS6-LRE- $\frac{1}{2}$ -D6-PU	535 357	MS6-LRE- $\frac{1}{2}$ -D7-PU

## Riduttori di pressione elettrici MS6-LRE, serie MS

Dati di ordinazione - Gruppo modulare

**M** **Indicazioni obbligatorie** →

Codice prodotto	Serie	Dimensioni	Funzione	Attacco	Intervallo di regolazione della pressione
535 191	MS	6	LRE	1/4, 3/8, 1/2, AGB, AGC, AGD, AGE	D5 D6 D7 D8
<b>Esempio di ordinazione</b>					
535 191	MS	6	LRE	AGC	D6

**Tabella di ordinazione**

Dimensione modulare	[mm]	62	Condizioni	Codice	Inserimento codice
<b>M</b> Codice prodotto		535 191			
Serie		Standard		MS	MS
Dimensioni		6		6	6
Funzione		Riduttore di pressione elettrico		-LRE	-LRE
Attacco		Filettatura G1/4		-1/4	
		Filettatura G3/8		-3/8	
		Filettatura G1/2		-1/2	
		Piastra filettata G1/4		-AGB	
		Piastra filettata G3/8		-AGC	
		Piastra filettata G1/2		-AGD	
		Piastra filettata G3/4		-AGE	
Intervallo di regolazione della pressione		0,3 ... 4 bar		-D5	
		0,3 ... 7 bar		-D6	
		0,5 ... 12 bar		-D7	
		0,5 ... 16 bar		-D8	

Trascrizione codice di ordinazione

535 191    MS    6    -    LRE    -       -

## Riduttori di pressione elettrici MS6-LRE, serie MS

Dati di ordinazione - Gruppo modulare

### Indicazioni facoltative

Varianti manometro	Varianti scala manometro	Scarico secondario	Uscita elettrica di pressione	Cavo sensore	Cavo di alimentazione	Fissaggio	Direzione flusso alternativa
VS A4 RG OP	PSI MPA	OS	PI PU	SK2 SK5	VK2 VK5	WBE WPB	Z
- OP	-	- OS	- PU	- SK5	-	-	- Z

### Tabella di ordinazione

Dimensione modulare [mm]	62	Condizioni	Codice	Inserimento codice
0 Varianti manometro	Copertura		-VS	
	Adattatore per manometro EN $\frac{1}{4}$ , senza manometro		-A4	
	Manometro integrato, campo rosso/verde		-RG	
	Unità operativa con display	1	-OP	
Varianti scala manometro	Psi	2	-PSI	
	MPa	2	-MPA	
Scarico secondario	Senza scarico secondario		-OS	
Uscita elettrica di pressione	Connettore M8, a 3 poli, I out		-PI	
	Connettore M8, a 3 poli, U out		-PU	
Cavo sensore	Connettore, M8, con cavo 2,5 m	1	-SK2	
	Connettore, M8, con cavo 5 m	1	-SK5	
Cavo di alimentazione	Connettore, M12, con cavo 2,5 m		-VK2	
	Connettore, M12, con cavo 5 m		-VK5	
Fissaggio	Piastra per filettatura diretta	3	-WBE	
	Squadretta di fissaggio per maggiore distanza da parete	4	-WPB	
Direzione flusso alternativa	Direzione flusso da destra a sinistra		-Z	

1 OP, SK2, SK5 Solo con uscita elettrica di pressione PI, PU

2 PSI, MPA Non combinabili con varianti di manometro VS, A4, RG, OP

3 WBE Solo con attacco filettatura $\frac{1}{4}$ ,  $\frac{3}{8}$ ,  $\frac{1}{2}$

4 WPB Solo con attacco piastre filettate AGB, AGC, AGD, AGE

### Trascrizione codice di ordinazione

-  -  -  -  -  -  -  -

Configurabili  
→ [www.festo.it/engineering](http://www.festo.it/engineering)



- Dimensione modulare 124 mm
- Alti valori di portata
- Design moderno



## Riduttori di pressione MS12-LR, serie MS

Panoramica prodotti

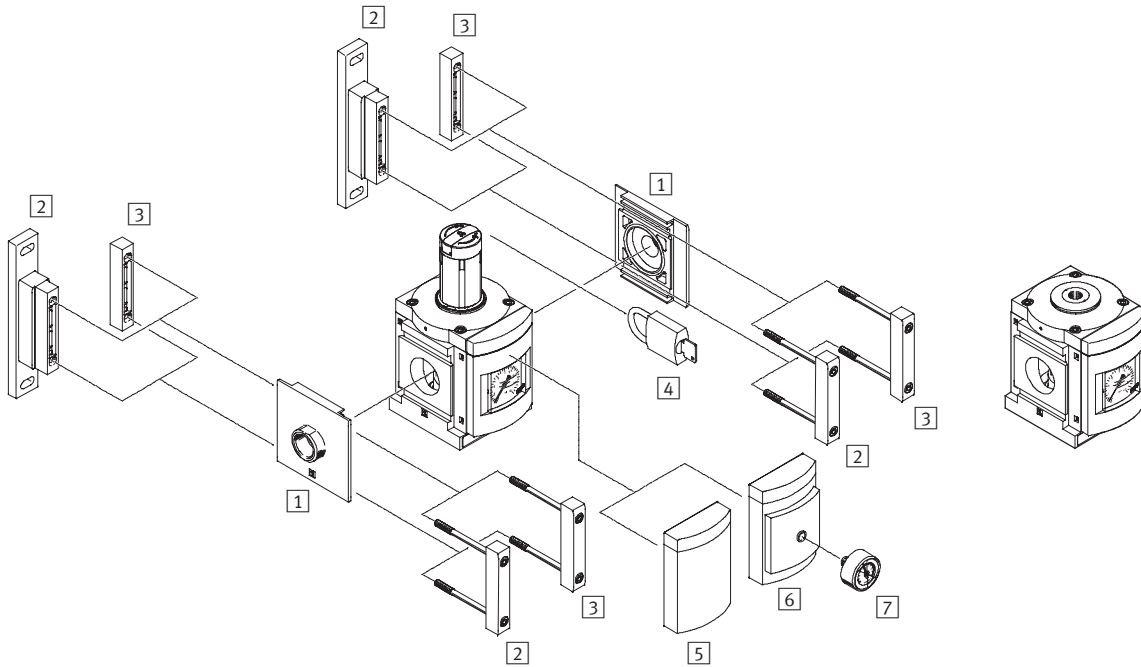
**FESTO**

Riduttore di pressione LR

Standard

Variante PO

progressivo pneumatico



### Elementi di fissaggio e accessori

	→ Pagina
1 Piastra filettata MS12-AG...	11-2
2 Squadretta di fissaggio MS12-WP	11-9
3 Staffa di giunzione MS12-MV	11-9
4 Lucchetto (non per variante PO) LRVS-D	11-20
5 Copertura VS	5-72
6 Adattatore per manometro EN1/4 A4	5-72
7 Manometro MA	11-19



## Riduttori di pressione MS12-LR, serie MS

Composizione del codice

MS		12	LR	G	D7		LD	AS
<b>Serie</b>								
MS	Unità di manutenzione standard							
<b>Dimensioni</b>								
12	Dimensione modulare 124 mm							
<b>Funzione di manutenzione</b>								
LR	Riduttore di pressione							
<b>Attacco</b>								
G	Modulo senza filettatura, senza piastra filettata Piastre filettate → Accessori							
<b>Intervallo di regolazione della pressione</b>								
D7	0,5 ... 12 bar							
D8	0,5 ... 16 bar							
<b>Principio di funzionamento alternativo</b>								
	Nessuno							
PO	Con parametri di riferimento pneumatici							
<b>Manopola</b>								
	Nessuna manopola							
LD	Manopola lunga							
<b>Chiusura</b>								
	Senza manopola con chiusura							
AS	Manopola con chiusura							

### Altre varianti possono essere ordinate specificando il gruppo modulare

Riduttori di pressione LR

→ 5-72

- Piastre filettate
- Intervallo di regolazione della pressione
- Varianti manometro
- Varianti scala manometro
- Manopola
- Possibilità di chiusura
- Fissaggio
- Direzione flusso alternativa

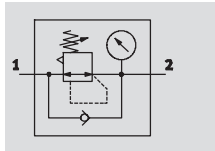
## Riduttori di pressione MS12-LR, serie MS

Foglio dati

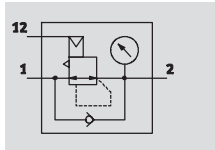
**FESTO**




Funzione

Con manometro



con manometro e parametro di riferimento pneumatico PO



-  Portata  
13000 ... 22000 l/min
  -  Intervallo di temperatura  
-10 ... +60 °C
  -  Pressione di ingresso  
0,8 ... 21 bar
  -  [www.festo.it/  
Servizio\\_parti\\_di\\_ricambio](http://www.festo.it/Servizio_parti_di_ricambio)
- Kit di ricambi  
→ 5-71

Il riduttore di pressione mantiene la pressione di lavoro (lato secondario) costante indipendentemente dalle oscillazioni in rete (lato primario) e dal consumo d'aria.



- Buona caratteristica di regolazione con ridotta isteresi e compensazione della pressione primaria
- Portata elevata con cadute di pressione minime
- Sicurezza dei valori impostati mediante blocco della manopola
- Manopola bloccabile con accessorio
- Con scarico secondario
- Tre intervalli di regolazione: 0,3 ... 7 bar, 0,5 ... 12 bar e 0,5 ... 16 bar
- Attacco manometro per installazione variabile

### Dati generali

		G1	G1¼	G1½	G2
Attacco pneumatico 1, 2 <sup>1)</sup>		G1	G1¼	G1½	G2
Attacco servopilotaggio 12 nella variante PO		G¼			
Struttura e composizione		Riduttore di pressione con/senza manometro			
		Riduttore di pressione a membrana con prepilotaggio (non per variante PO)			
		Riduttore di pressione a membrana (variante PO)			
Funzione regolatore		Con compensazione della pressione a monte			
		Con scarico secondario			
		Pressione di uscita costante			
Fissaggio		Con accessori			
		Montaggio in linea			
Posizione di montaggio		Qualsiasi			
Sicurezza azionamento		Manopola con bloccaggio			
		Manopola con serratura incorporata			
		Chiusura con accessori			
Intervallo di regolazione della pressione	D6 [bar]	0,3 ... 7			
	D7 [bar]	0,5 ... 12			
	D8 [bar]	0,5 ... 16			
Max. isteresi pressione	[bar]	0,4			
Indicatore di pressione		Con manometro			
Portata scarico secondario	[l/min]	≤ 600			

1) Secondo la piastra filettata selezionata, da ordinare separatamente come accessorio → 11-2  
 - Attenzione: questi prodotti sono conformi alle normative ISO 1179-1 e ISO 228-1.

### Portata nominale normale qnN<sup>1)</sup> [l/min]

		G1	G1¼	G1½	G2
Attacco pneumatico		G1	G1¼	G1½	G2
Nella direzione di flusso principale 1 → 2		13000	13500	16000	22000

1) Secondo la piastra filettata selezionata, da ordinare separatamente come accessorio → 11-2  
 Misurata a p1 = 10 bar e p2 = 6 bar, Δp = 0,5 bar

## Riduttori di pressione MS12-LR, serie MS

Foglio dati

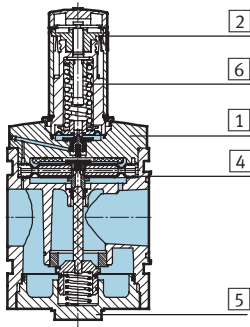
Condizioni d'esercizio e ambientali	
Pressione di alimentazione [bar]	0,8 ... 21
Fluido	Aria compressa, classe di qualità dell'aria 5.7 a norme DIN ISO 8573-1
Temperatura ambiente [°C]	-10 ... +60
Temperatura del fluido [°C]	-10 ... +60
Temperatura di stoccaggio [°C]	-10 ... +60
Resistenza alla corrosione CRC <sup>1)</sup>	2

1) Classe di resistenza alla corrosione 2 a norme Festo 940 070  
Componenti soggetti a media corrosione. Componenti esterni, con funzione prevalentemente decorativa, a contatto diretto con l'atmosfera industriale normale o con fluidi come refrigeranti e lubrificanti.

Pesi [g]	
Riduttore di pressione	4000
Riduttore di pressione con manopola con serratura integrata E11	4300

### Materiali

Disegno funzionale



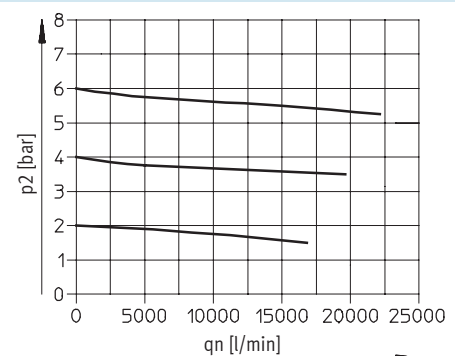
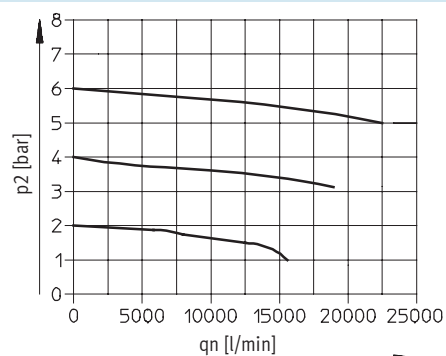
Riduttore di pressione		
1	Corpo	Alluminio pressofuso
2	Manopola	Poliammide/poliacetato
	Manopola con serratura integrata E11	Alluminio
4	Membrana	Gomma al nitrile
5	Coperchio inferiore	Legna di alluminio per lavorazione plastica
6	Molle	Acciaio
-	Guarnizioni	Gomma al nitrile
	Nota materiali	Esecuzione senza rame e PTFE solo con copertura VS

### Portata normale qn in funzione della pressione di uscita p2

con piastra filettata MS12-AGF  
Attacco pneumatico G1

con piastra filettata MS12-AGC  
Attacco pneumatico G1¼

Pressione primaria p1 = 10 bar



## Riduttori di pressione MS12-LR, serie MS

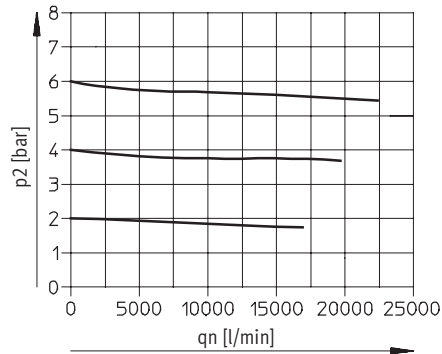
Foglio dati

**FESTO**

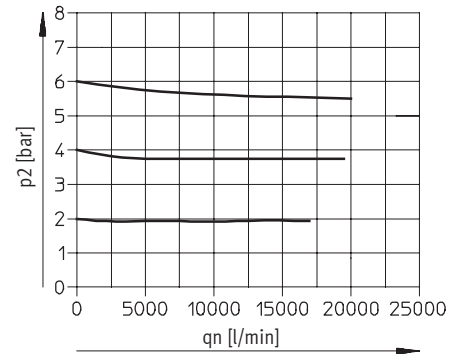
### Portata normale $q_n$ in funzione della pressione di uscita $p_2$

con piastra filettata MS12-AGH  
Attacco pneumatico G1½

Pressione primaria  $p_1 = 10$  bar



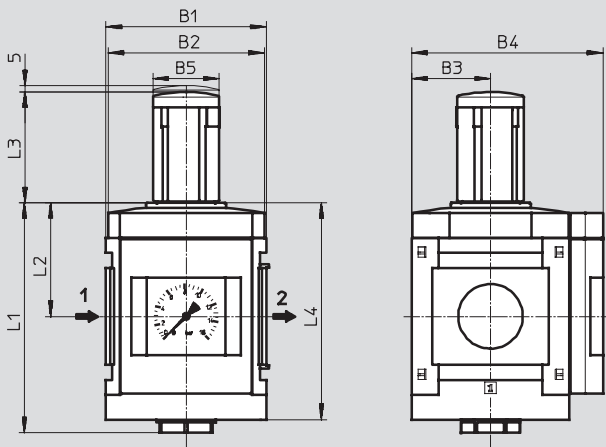
con piastra filettata MS12-AGI  
Attacco pneumatico G2



### Dimensioni - Standard

Download dati CAD → [www.festo.it/engineering](http://www.festo.it/engineering)

Con manometro, unità di misura [bar], manopola lunga



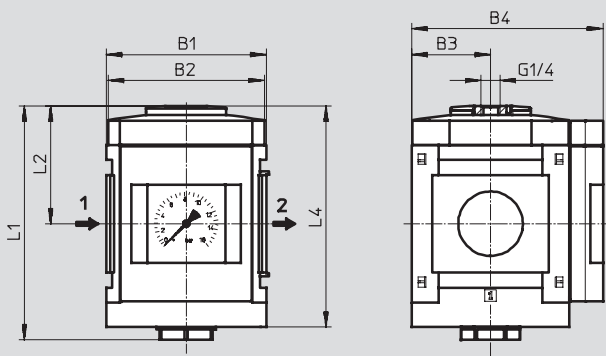
→ Direzione di flusso

Tipo	B1	B2	B3	B4	B5	L1	L2	L3	L4
MS12-LR	124	122	61	148	51	178	88	86	168

### Dimensioni - Principio di funzionamento alternativo

Download dati CAD → [www.festo.it/engineering](http://www.festo.it/engineering)

Ad azionamento pneumatico PO, con manometro, display [bar]



→ Direzione di flusso

Tipo	B1	B2	B3	B4	L1	L2	L4
MS12-LR-...-PO	124	122	61	148	181	91	171

## Riduttori di pressione MS12-LR, serie MS

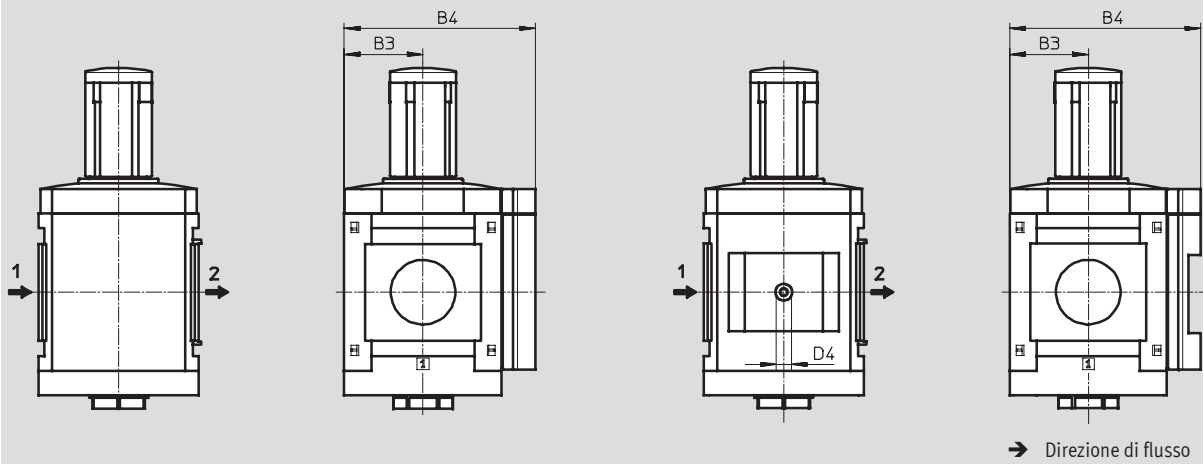
Foglio dati

### Dimensioni - Varianti manometro

Copertura VS

Download dati CAD → [www.festo.it/engineering](http://www.festo.it/engineering)

Adattatore A4 per manometro EN $\frac{1}{4}$ , senza manometro



Tipo	B3	B4	D4
MS12-LR-...-VS	61	148	-
MS12-LR-...-A4	61	148	G $\frac{1}{4}$

Attenzione: questi prodotti sono conformi alle normative ISO 1179-1 e ISO 228-1.

### Dimensioni - Con chiusura

Con serratura integrata E11

Download dati CAD → [www.festo.it/engineering](http://www.festo.it/engineering)

Lungo, bloccabile LD-AS



Tipo	B5	B6	L3
MS12-LR-...-E11	51,8	-	112
MS12-LR-...-LD-AS	64,4	39	95,5

### Dati di ordinazione

Manometro

Dimensioni	Attacco	Manopola lunga, bloccabile con accessorio, Intervallo di regolazione pressione 0,5 ... 12 bar		Principio di funzionamento alternativo, Intervallo di regolazione pressione 0,5 ... 16 bar	
		Cod. prod.	Tipo	Cod. prod.	Tipo
MS12	G1... G2 <sup>1)</sup>	537 148	MS12-LR-G-D7-LD-AS	541 680	MS12-LR-G-D8-PO

1) La piastra filettata deve essere ordinata separatamente → 11-2

Attenzione: questi prodotti sono conformi alle normative ISO 1179-1 e ISO 228-1.

### Dati di ordinazione - Kit di ricambi

Dimensioni	Cod. prod.	Tipo
MS12	673 586	MS12-LR/LFR

## Riduttori di pressione MS12-LR, serie MS

Dati di ordinazione - Gruppo modulare

**FESTO**

**M** Indicazioni obbligatorie →

Codice prodotto	Serie	Dimensioni	Funzione	Attacco	Intervallo di regolazione della pressione
535 021	MS	12	LR	AGF AGG AGH AGI G	D6 D7 D8
<b>Esempio di ordinazione</b>					
535 021	MS	12	- LR	- G	- D8

**Tabella di ordinazione**

Dimensione modulare	[mm]	124	Condizioni	Codice	Inserimento codice
<b>M</b> Codice prodotto		535 021			
Serie		Standard		MS	MS
Dimensioni		12		12	12
Funzione		Riduttore di pressione		-LR	-LR
Attacco		Piastra filettata G1		-AGF	
		Piastra filettata G1¼		-AGG	
		Piastra filettata G1½		-AGH	
		Piastra filettata G2		-AGI	
		Modulo senza filettatura, senza piastra filettata		-G	
Intervallo di regolazione della pressione		0,3 ... 7 bar		-D6	
		0,5 ... 12 bar		-D7	
		0,5 ... 16 bar		-D8	

Unità di manutenzione, serie MS  
Riduttore

5

Trascrizione codice di ordinazione

535 021    MS    12    -    LR    -    -    -

## Riduttori di pressione MS12-LR, serie MS

Dati di ordinazione - Gruppo modulare

→ **0** Indicazioni facoltative

Varianti manometro	Varianti scala manometro	Variante manopola	Chiusura	Principio di funzionamento alternativo	Fissaggio	Direzione flusso alternativa
VS A4	PSI MPA	LD	AS E11	PO	WP	Z
- VS	-	- LD	- AS	-	-	- Z

Tabella di ordinazione		Dimensione modulare [mm]	124	Condizioni	Codice	Inserimento codice
0 Varianti manometro	Copertura				-VS	
	Adattatore per manometro EN $\frac{1}{4}$ , senza manometro				-A4	
Varianti scala manometro	Psi			1	-PSI	
	MPa			1	-MPA	
Variante manopola	Manopola lunga			2 3	-LD	
Chiusura	Manopola con chiusura				-AS	
	Con serratura integrata			2	-E11	
Principio di funzionamento alternativo	Progressivo pneumatico			2 4	-PO	
Fissaggio	Squadretta di fissaggio			5	-WP	
Direzione flusso alternativa	Direzione flusso da destra a sinistra				-Z	

1 **PSI, MPA** Non con varianti di manometro VS, A4

2 **LD, E11, PO** È necessario selezionare o la manopola lunga LD o la variante con chiusura E11 oppure la variante PO

3 **LD** Non con variante con chiusura E11

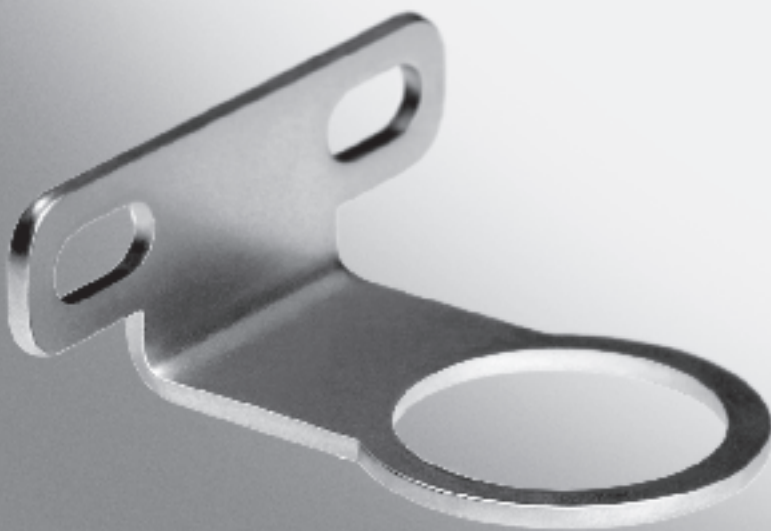
4 **PO** Non con manopola LD.

Non con manopola con chiusura AS, E11

5 **WP** Solo con piastre filettate AGF, AGG, AGH oppure AGI

Trascrizione codice di ordinazione

-  -  -  -  -  -  -





## Unità di manutenzione, serie MS

Accessori

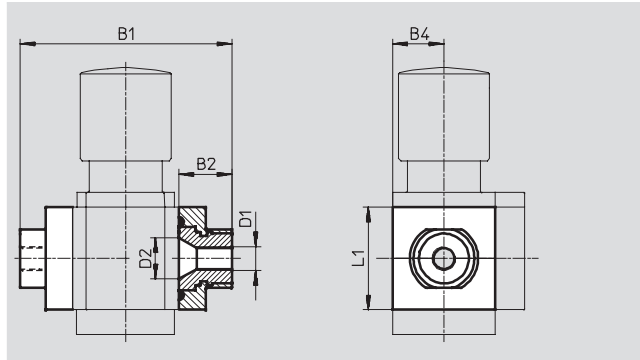
FESTO

### Piastra filettata MS4/6-AG...

(Codice di ordinazione: AG...)

- Adattatore per attacco di alimentazione
- MS6-AGE per formare un attacco filettato G $\frac{3}{4}$

Materiali:  
alluminio



Dimensioni e dati di ordinazione									
Dimensioni	B1	B2	B4	D1	D2	L1	Peso [g]	Cod. prod.	Tipo
MS4	83,5	21,5	21	G $\frac{1}{8}$	16,8	42	128	526 068	MS4-AGA
				G $\frac{1}{4}$				526 069	MS4-AGB
				G $\frac{3}{8}$				526 070	MS4-AGC
MS6	115	26,5	31	G $\frac{1}{4}$	24	62	300	526 080	MS6-AGB
				G $\frac{3}{8}$				526 081	MS6-AGC
				G $\frac{1}{2}$				526 082	MS6-AGD
				G $\frac{3}{4}$				526 083	MS6-AGE

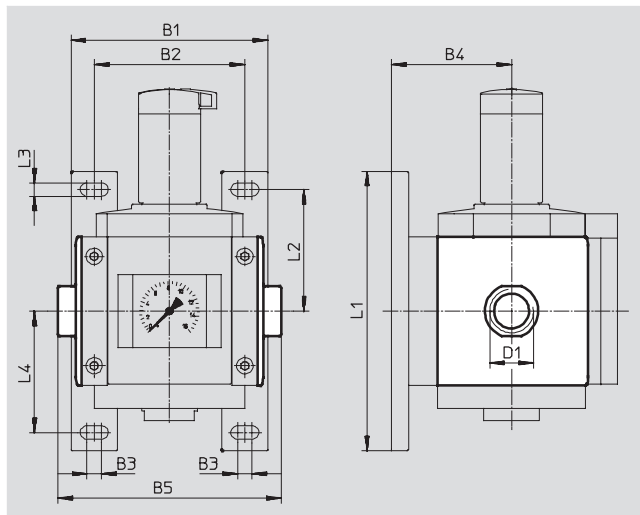
Attenzione: questi prodotti sono conformi alle normative ISO 1179-1 e ISO 228-1.

### Piastra filettata MS12-AG...

(Codice di ordinazione: AG...)

- Adattatore per attacco di alimentazione

Materiali:  
alluminio pressofuso  
Senza rame e PTFE



Dimensioni e dati di ordinazione													
Dimensioni	B1	B2	B3	B4	B5	D1	L1	L2	L3	L4	Peso [g]	Cod. prod.	Tipo
MS12	162	124	12	99	184	G1	230	100	11	100	1300	537 135	MS12-AGF
					184	G1 $\frac{1}{4}$						537 136	MS12-AGG
					184	G1 $\frac{1}{2}$						537 137	MS12-AGH
					196	G2						537 138	MS12-AGI

Attenzione: questi prodotti sono conformi alle normative ISO 1179-1 e ISO 228-1.

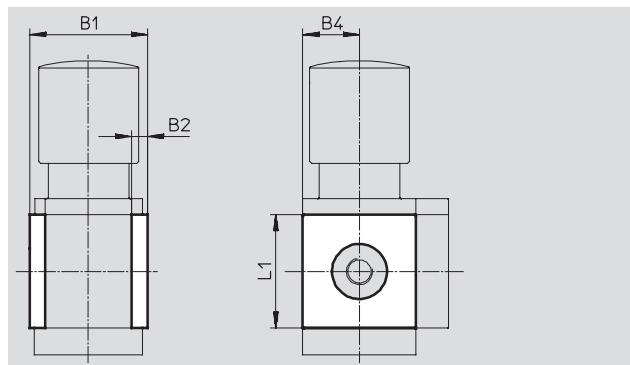
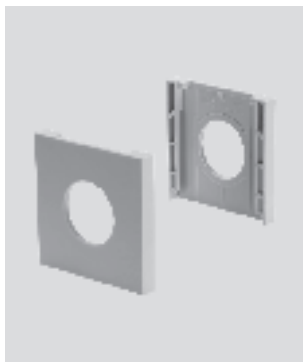
## Unità di manutenzione, serie MS

Accessori

### Piastra di copertura MS4/6-END

- Per la copertura laterale del primo e dell'ultimo modulo, qualora non vengano impiegate piastre filettate.

Materiali:  
poliammide, rinforzata  
Senza rame e PTFE



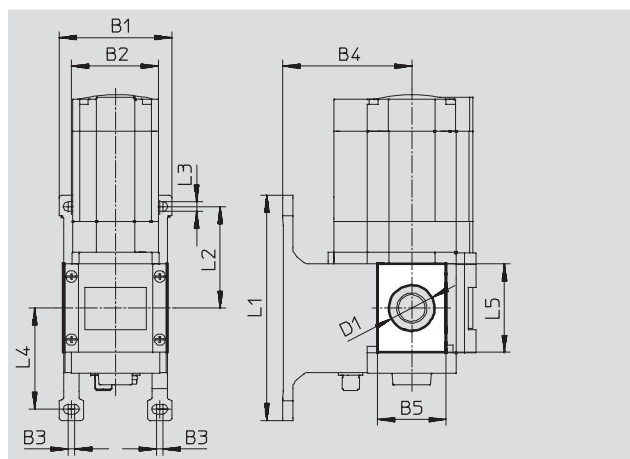
Dimensioni e dati di ordinazione						
Dimensioni	B1	B2	B4	L1	Cod. prod.	Tipo
MS4	43,6	6	21	42	538 779	MS4-END
MS6	67	8	31	62	538 780	MS6-END


### Piastra di fissaggio MS4/6-AEND

(Codice di ordinazione: WBE; la fornitura comprende la squadretta di fissaggio MS6-WPB)

- In combinazione con squadretta di fissaggio MS-WP oppure MS-WPB per il montaggio a parete di un elemento singolo con filettatura diretta

Materiali:  
poliammide, rinforzata  
Conformità RoHS  
Senza rame e PTFE



Dimensioni e dati di ordinazione																	
Dimensioni	B1	B2	B3	B4		B5	D1 Ø	L1	L2	L3	L4	L5	CRC <sup>1)</sup>	Peso [g]	Cod. prod.	Tipo	
				WP	WPB												
MS4	55,2	40,2	4	44	66	30,4	20,3	106	46,5	5,6	46,7	42	2	4	542 966	MS4-AEND	 Novità
MS6	79	62	4,5	54	90,5	48,4	32	158	71	6,6	71	62	2	17	535 408	MS6-AEND	

1) Classe di resistenza alla corrosione 2 a norme Festo 940 070  
Componenti soggetti a media corrosione. Componenti esterni, con funzione prevalentemente decorativa, a contatto diretto con l'atmosfera industriale normale o con fluidi come refrigeranti e lubrificanti.

# Unità di manutenzione, serie MS

Accessori



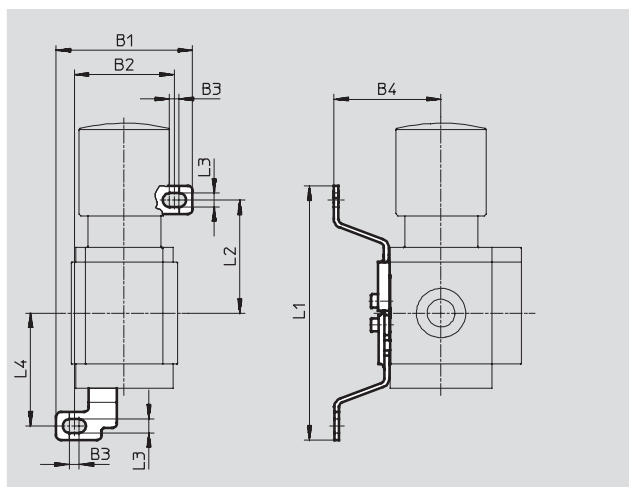
## Squadretta di fissaggio MS4/6-WB

(Codice di ordinazione: WB)

- Per montaggio a parete

Materiali:

acciaio



Dimensioni e dati di ordinazione											
Dimensioni	B1	B2	B3	B4	L1	L2	L3	L4	Peso [g]	Cod. prod.	Tipo
MS4	56,2	41,2	4	44,2	104,6	46,6	5,6	46,5	46	532 185	MS4-WB
MS6	79,4	61,9	4,5	55	157,6	71	6,6	71	121	532 196	MS6-WB

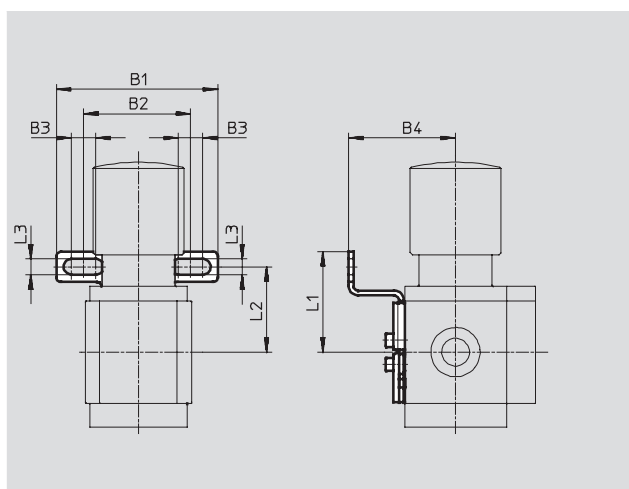
## Squadretta di fissaggio MS4-WBM

(Codice di ordinazione: WBM)

- Per montaggio a parete

Materiali:

acciaio



Dimensioni e dati di ordinazione											
Dimensioni	B1	B2	B3	B4	L1	L2	L3	Peso [g]	Cod. prod.	Tipo	
MS4	66,5	44	10	44	41,3	35	6,5	48	526 062	MS4-WBM	

## Unità di manutenzione, serie MS

FESTO

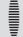
Accessori

### Squadretta di fissaggio MS4/6-WR

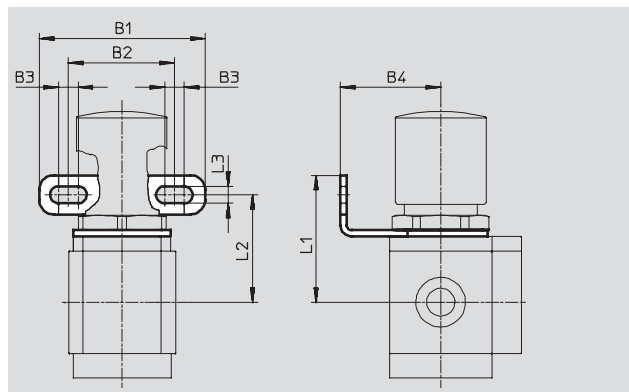
(Codice di ordinazione: WR)

- Per montaggio a parete
- Per filtri-riduttori e riduttori di pressione

Materiali:  
acciaio

-  - Attenzione

Si prega di ordinare separatamente il dado esagonale di fissaggio di questo tipo di squadretta.



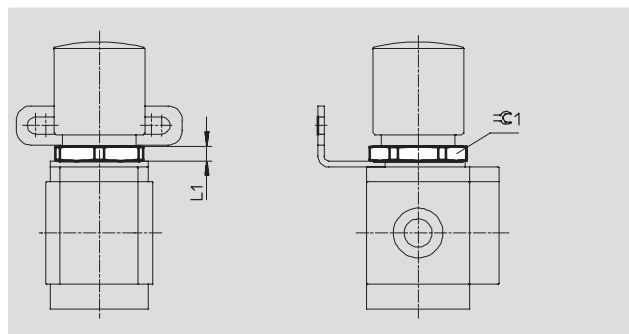
#### Dimensioni e dati di ordinazione

Dimensioni	B1	B2	B3	B4	L1	L2	L3	Peso [g]	Cod. prod.	Tipo
MS4	68	44	8	41	52	44	7	49	526 064	MS4-WR
MS6	70	42	8,2	40	67	57	7,1	90	526 075	MS6-WR

### Squadretta di fissaggio MS4/6-WRS

- Per montaggio a pannello
- Per il fissaggio della squadretta MS...-WR

Materiali:  
alluminio



#### Dimensioni e dati di ordinazione

Dimensioni	L1	C1	Peso [g]	Cod. prod.	Tipo
MS4	6	36	6,9	532 187	MS4-WRS
MS6	7	55	20,9	532 188	MS6-WRS

# Unità di manutenzione, serie MS

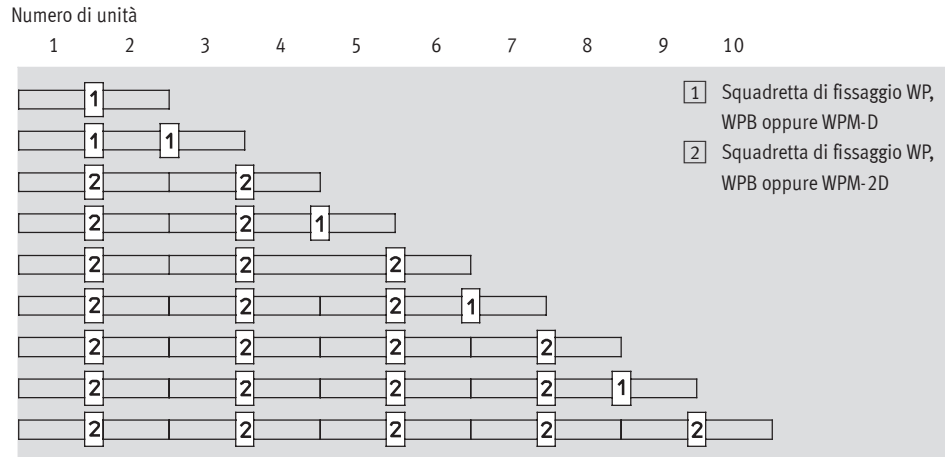
Accessori



## Squadretta di fissaggio MS4/6-WP...

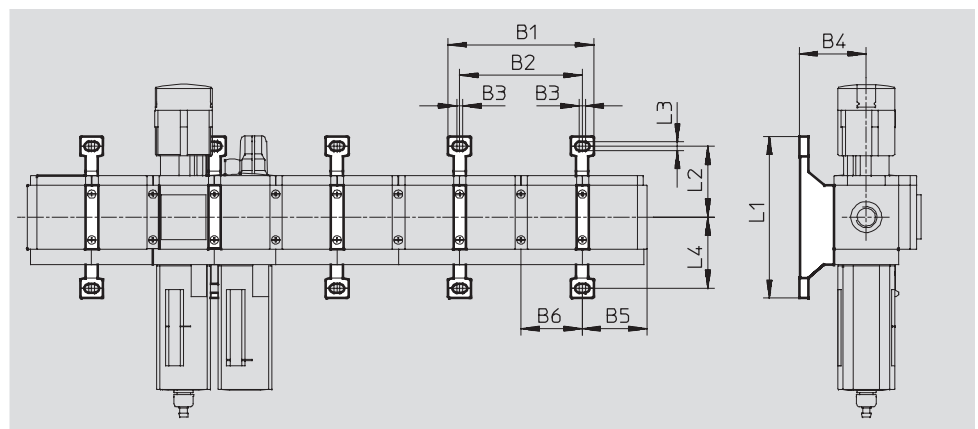
Distanze di montaggio per fissaggio di combinazioni di unità di manutenzione

- 1 unità di manutenzione  
 MS4: con WP/WPB/WPM-D:  
 40,2 mm  
 (20,1 mm per MS4-FRM-FRZ)
- MS6: per WP, WPB: 62 mm  
 (31 mm per MS6-FRM-FRZ)  
 con WPM-D: 69 mm  
 (38 mm per MS6-FRM-FRZ)
- 2 unità di manutenzione  
 MS4: con WP/WPB/WPM-2D:  
 80,4 mm  
 (40,2 mm per MS4-FRM-FRZ)
- MS6: per WP, WPB: 124 mm  
 (62 mm per MS6-FRM-FRZ)  
 con WPM-2D: 138 mm  
 (76 mm per MS6-FRM-FRZ)



## Dimensioni di montaggio

Attenzione  
 Il blocco distributore MS4/6-FRM-FRZ ha una dimensione modulare dimezzata.



Tipo	2 unità di manutenzione con dimensione modulare		1 unità di manutenzione con dimensione modulare e 1 blocco distributore MS-FRM-FRZ		2 blocchi distributori MS-FRM-FRZ		B3	B4	Unità di manutenzione con dimensione modulare		Blocco distributore MS-FRM-FRZ		L1	L2	L3	L4
	B1	B2	B1	B2	B1	B2			B5 <sup>1)</sup>	B6	B5 <sup>1)</sup>	B6				
MS4-WP	95,4	80,4	75,3	60,3	55,2	40,2	4	44	41,9	40,2	21,8	20,1	106	46,5	5,6	46,7
MS4-WPB								66								
MS4-WPM-...D								44								
MS6-WP	141	124	110	93	79	62	4,5	54,1	64,5	62	33,5	31	158	71	6,6	71
MS6-WPB								90,5								
MS6-WPM-...D								54,1								

1) Con accessorio calotta protettiva MS-END

## Unità di manutenzione, serie MS

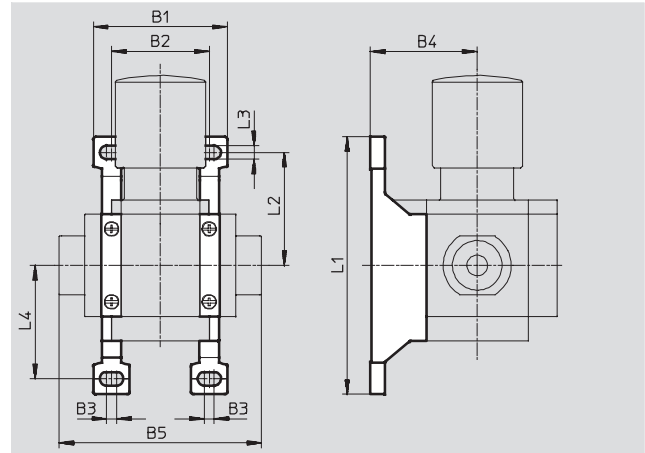
Accessori

FESTO

### Squadretta di fissaggio MS4/6-WP

(Codice di ordinazione: WP)

- per il collegamento dei moduli per montaggio a parete
- in combinazione con piastra filettata MS4/6-AG... per il montaggio a parete di un elemento singolo
- in combinazione con piastra di fissaggio MS-AEND per il montaggio a parete di un elemento singolo con filettatura diretta
- per riduttore di pressione LRB con blocco di uscita angolare B... posteriore



Materiali:

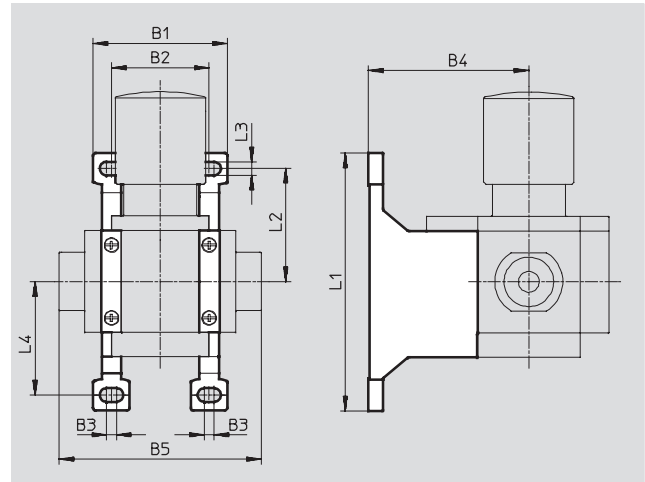
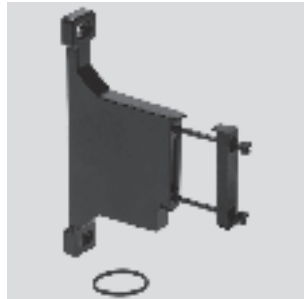
alluminio pressofuso

Dimensioni e dati di ordinazione												
Dimensioni	B1	B2	B3	B4	B5	L1	L2	L3	L4	Peso [g]	Cod. prod.	Tipo
MS4	55,2	40,2	4	44	83,4	106	46,5	5,6	46,7	39	532 184	MS4-WP
MS6	79	62	4,5	54,1	115	158	71	6,6	71	76	532 195	MS6-WP

### Squadretta di fissaggio MS4/6-WPB

(Codice di ordinazione: WPB)

- per il collegamento dei moduli per montaggio a parete
- in combinazione con piastra filettata MS4/6-AG... per il montaggio a parete di un elemento singolo
- in combinazione con piastra di fissaggio MS-AEND per il montaggio a parete di un elemento singolo con filettatura diretta
- per maggiore distanza da parete del riduttore di pressione



Materiali:

alluminio pressofuso

Dimensioni e dati di ordinazione												
Dimensioni	B1	B2	B3	B4	B5	L1	L2	L3	L4	Peso [g]	Cod. prod.	Tipo
MS4	55,2	40,2	4	66	83,4	106	46,5	5,6	46,7	55	526 063	MS4-WPB
MS6	79	62	4,5	90,5	115	158	71	6,6	71	115	526 074	MS6-WPB

# Unità di manutenzione, serie MS

Accessori



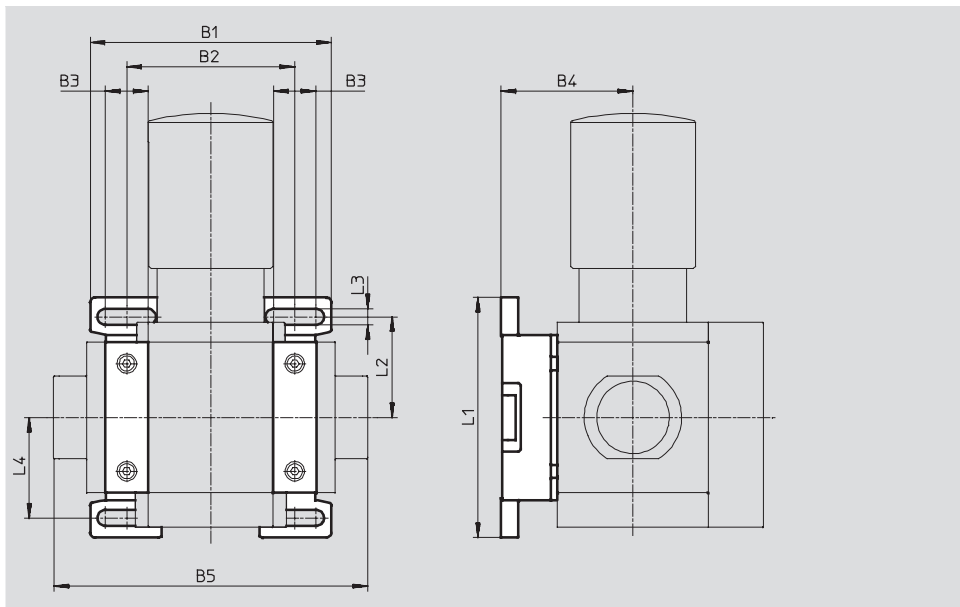
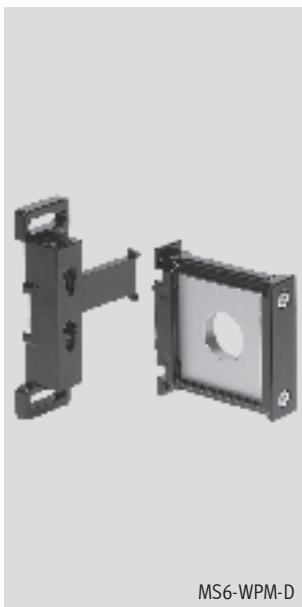
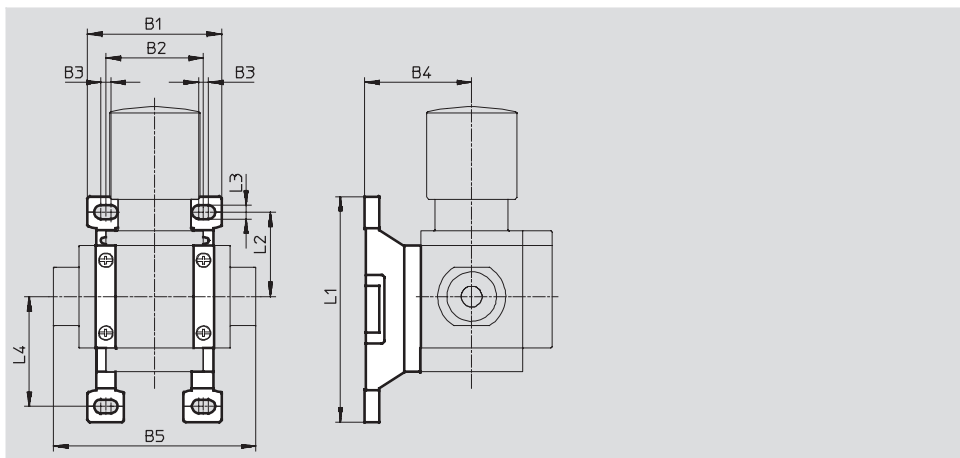
## Squadretta di fissaggio MS4/6-WPM

(Codice di ordinazione: WPM)

- per il collegamento dei moduli per montaggio a parete
- in combinazione con piastra filettata MS4/6-AG... per il montaggio a parete di un elemento singolo
- aggancio e sgancio rapidi
- per il montaggio dei moduli con la manopola del regolatore rivolta in basso

Il distanziale D oppure D2 in dotazione garantisce il rispetto della distanza di montaggio

Materiali:  
alluminio pressofuso



Dimensioni e dati di ordinazione													
Dimensioni	B1	B2	B3	B4	B5	L1	L2	L3	L4	Distanza di montaggio	Peso [g]	Cod. prod.	Tipo
MS4	55,2	40,2	4	44	83,4	92,8	34,8	5,6	45,2	40,2	45	526 060	MS4-WPM-D
	95,4	80,4			80,4					55	526 061	MS4-WPM-2D	
MS6	99	69	17,5	54,1	129	98,6	41,3	6,6	41,3	69	144	526 073	MS6-WPM-D
	168	138			198					138	154	532 186	MS6-WPM-2D

## Unità di manutenzione, serie MS

Accessori

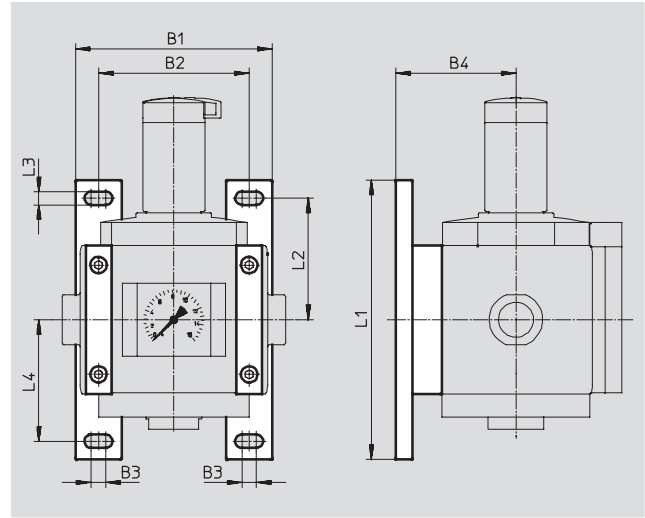
FESTO

### Squadretta di fissaggio MS12-WP

(Codice di ordinazione: WP)

- per il collegamento dei moduli per montaggio a parete
- in unione a piastra filettata per il montaggio a parete di un'unità singola

Materiali:  
alluminio pressofuso  
Senza rame e PTFE



Dimensioni e dati di ordinazione											
Dimensioni	B1	B2	B3	B4	L1	L2	L3	L4	Peso [g]	Cod. prod.	Tipo
MS12	162	124	12	99	230	100	11	100	700	537 133	MS12-WP

### Staffa di giunzione MS...-MV

- per il collegamento dei moduli

Materiali  
MS4/6: acciaio inossidabile/  
poliacetato

MS12: alluminio pressofuso,  
Senza rame e PTFE



MS4/6



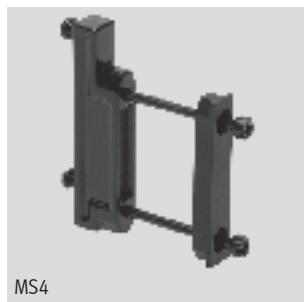
MS12

Dati di ordinazione			
Dimensioni	Peso [g]	Cod. prod.	Tipo
MS4	36	532 798	MS4-MV
MS6	54	532 799	MS6-MV
MS12	500	537 134	MS12-MV

### Staffa di giunzione MS4/6-MVM

- per il montaggio dei moduli con la manopola del regolatore rivolta in basso

Materiali:  
alluminio pressofuso



MS4



MS6

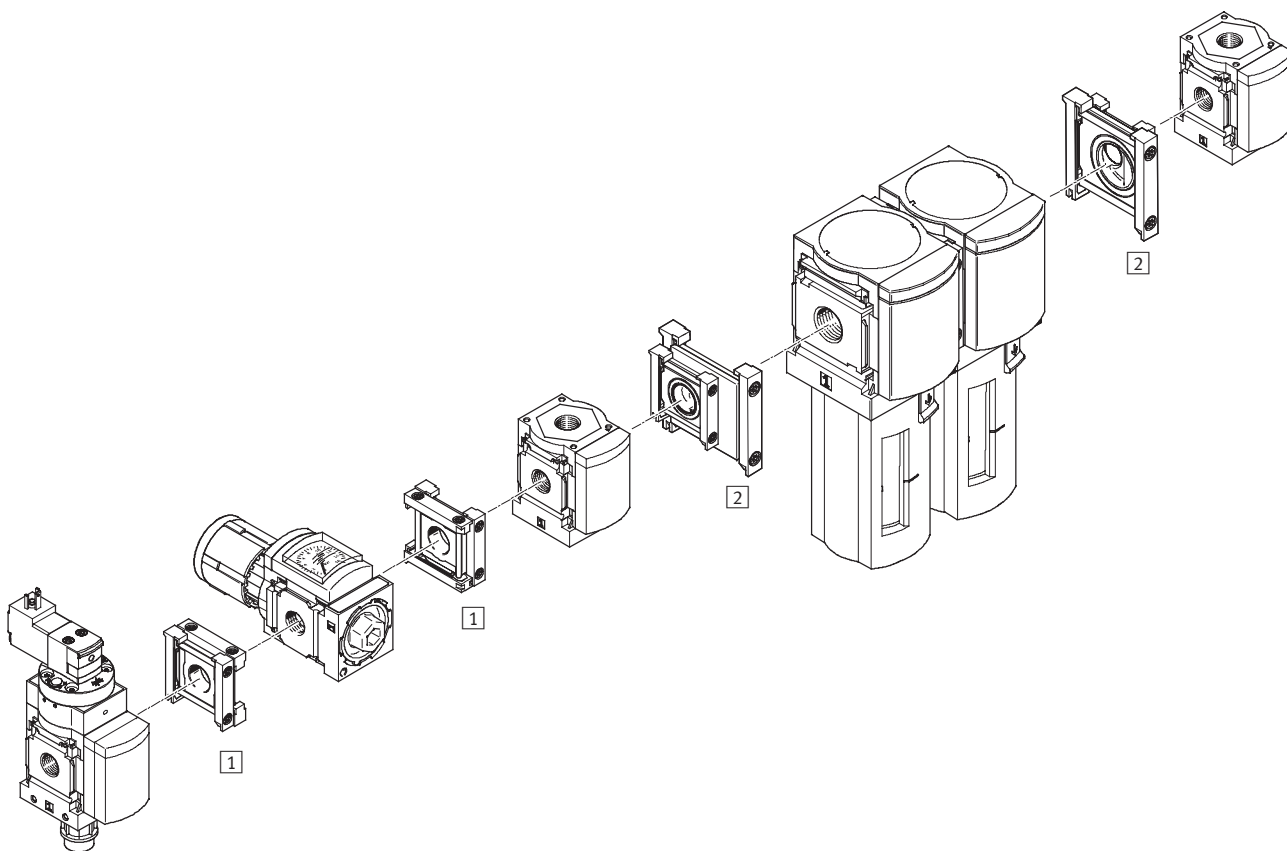
Dati di ordinazione		
Dimensioni	Cod. prod.	Tipo
MS4	532 800	MS4-MVM
MS6	532 801	MS6-MVM




## Unità di manutenzione, serie MS

Accessori

**FESTO**



Elementi di fissaggio		→ Pagina
1	Staffa di giunzione MS4/6-RMV	11-11
2	Staffa di giunzione MS4-6-AMV	11-12

 - **Attenzione**

Elementi di fissaggio per montaggio a parete → 11-6

## Unità di manutenzione, serie MS

Accessori

### Staffa di giunzione MS4/6-RMV

- per la combinazione di unità di manutenzione ruotate di 90° rispetto all'asse di collegamento

#### Materiali

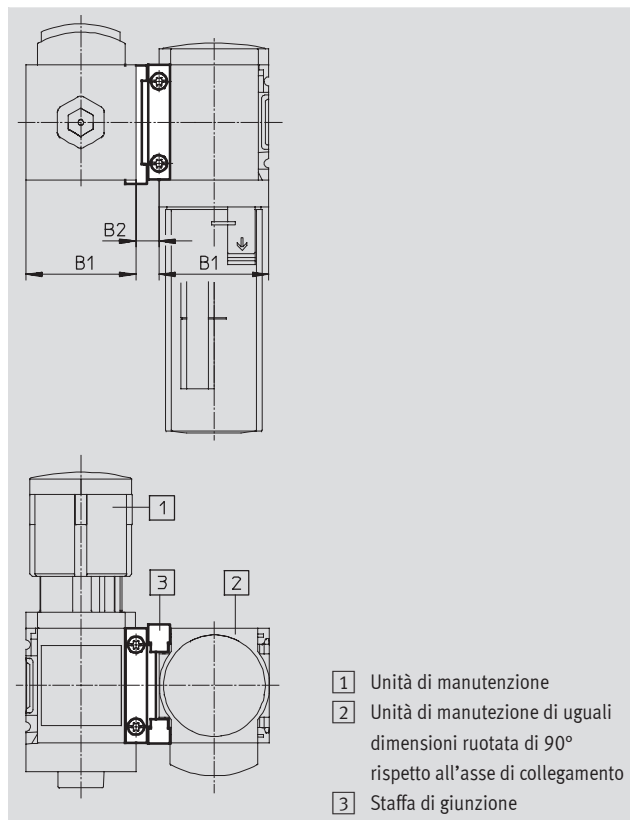
Piastra filettata, staffa di giunzione: alluminio pressofuso

Anello di tenuta: gomma al nitrile

Conformità RoHS

#### Temperatura del fluido:

-10 ... +60 °C



Dimensioni e dati di ordinazione						
Dimensioni	B1	B2	CRC <sup>1)</sup>	Peso [g]	Cod. prod.	Tipo
MS4	40,2	8,5	2	42	543 490	MS4-RMV
MS6	62	11	2	112	543 491	MS6-RMV

1) Classe di resistenza alla corrosione 2 a norme Festo 940 070  
Componenti soggetti a media corrosione. Componenti esterni, con funzione prevalentemente decorativa, a contatto diretto con l'atmosfera industriale normale o con fluidi come refrigeranti e lubrificanti.

## Unità di manutenzione, serie MS

Accessori

**FESTO**

### Staffa di giunzione MS4-6-AMV

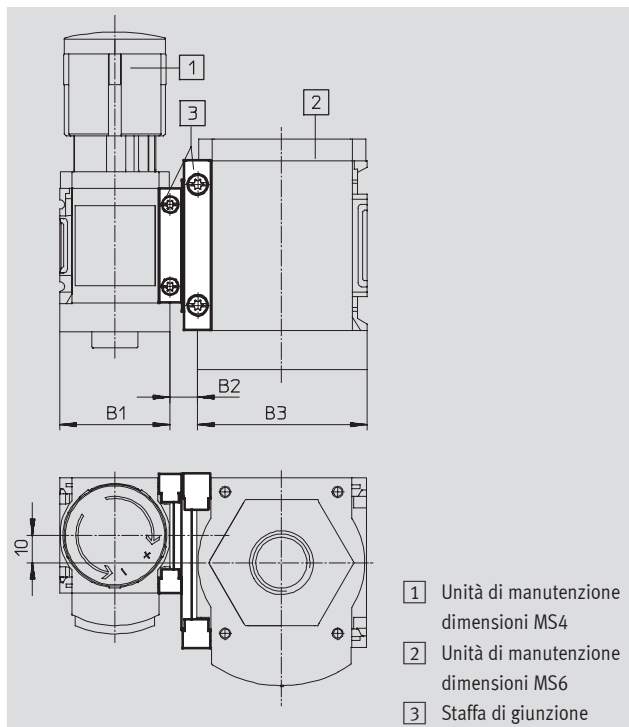
- per il collegamento di MS4 e MS6 in un'unica unità

#### Materiali

Piastra filettata, staffa di giunzione:  
alluminio pressofuso  
Anello di tenuta: gomma al nitrile  
Conformità RoHS

#### Temperatura del fluido:

-10 ... +60 °C

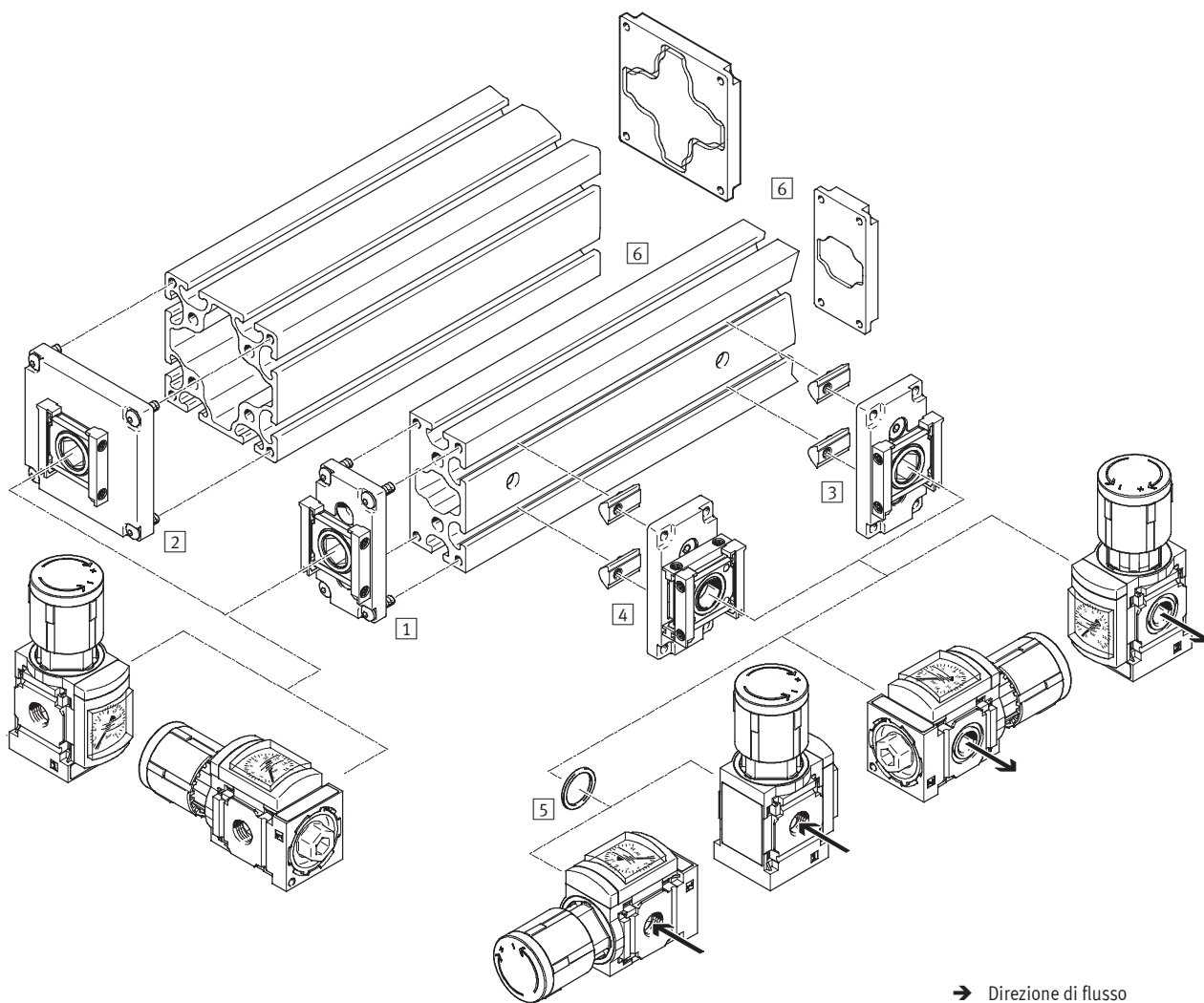


Dimensioni e dati di ordinazione							
Dimensioni	B1	B2	B3	CRC <sup>1)</sup>	Peso [g]	Cod. prod.	Tipo
MS4/6	40,2	10	62	2	77	<b>543 489</b>	<b>MS4-6-AMV</b>

1) Classe di resistenza alla corrosione 2 a norme Festo 940 070  
Componenti soggetti a media corrosione. Componenti esterni, con funzione prevalentemente decorativa, a contatto diretto con l'atmosfera industriale normale o con fluidi come refrigeranti e lubrificanti.

# Unità di manutenzione, serie MS

Accessori



→ Direzione di flusso

Elementi di fissaggio		→ Pagina
1	Modulo di alimentazione MS4/6-E-IPM-40-80	11-14
2	Modulo di alimentazione MS4/6-E-IPM-80-80	11-15
3	Modulo di derivazione MS4/6-A-IPM-80	11-16
4	Modulo di derivazione MS4/6-A-RMV-IPM-80	11-17
5	Anello di tenuta MS4/6-NNR	11-18
6	Profilo 40x80/80x80, piastra di chiusura, piastra di alimentazione, dispositivo di foratura	Su richiesta

Attenzione  
Per il montaggio di una combinazione di unità di manutenzione sono necessari altri elementi di fissaggio → 11-6

## Unità di manutenzione, serie MS

Accessori

FESTO

### Modulo di alimentazione

#### MS4/6-E-IPM-40-80

- Per il montaggio di un'unità di manutenzione sul lato frontale di un profilo 40x80
- Staffa di giunzione orientabile di 90° per il montaggio orizzontale dell'unità di manutenzione

#### Materiali

Piastra filettata, vite cava, staffa di giunzione: alluminio pressofuso

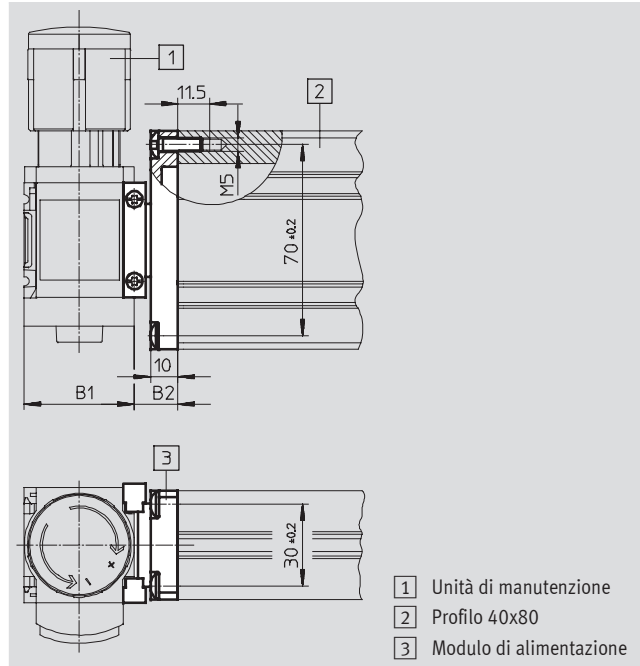
Viti: acciaio

guarnizioni: gomma al nitrile

Conformità RoHS

#### Temperatura del fluido:

-10 ... +60 °C



Dimensioni e dati di ordinazione						
Dimensioni	B1	B2	CRC <sup>1)</sup>	Peso [g]	Cod. prod.	Tipo
MS4	40,2	16	2	109	543 494	MS4-E-IPM-40-80
MS6	62	16	2	141	543 496	MS6-E-IPM-40-80

1) Classe di resistenza alla corrosione 2 a norme Festo 940 070  
Componenti soggetti a media corrosione. Componenti esterni, con funzione prevalentemente decorativa, a contatto diretto con l'atmosfera industriale normale o con fluidi come refrigeranti e lubrificanti.

## Unità di manutenzione, serie MS

Accessori

### Modulo di alimentazione

#### MS4/6-E-IPM-80-80

- Per il montaggio di un'unità di manutenzione sul lato frontale di un profilo 80x80
- Staffa di giunzione orientabile di 90° per il montaggio orizzontale dell'unità di manutenzione

#### Materiali

Piastra filettata, vite cava, staffa di giunzione: alluminio pressofuso

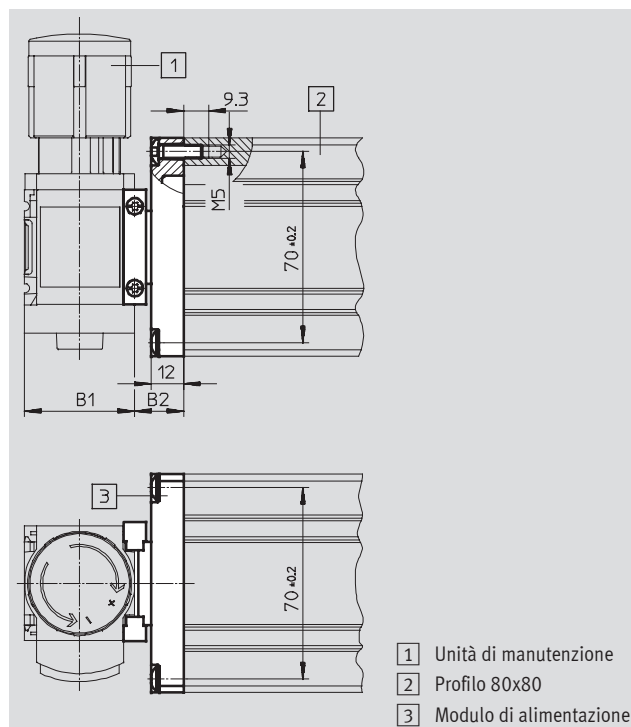
Viti: acciaio

Guarnizioni: gomma al nitrile

Conformità RoHS

Temperatura del fluido:

-10 ... +60 °C



Dimensioni e dati di ordinazione						
Dimensioni	B1	B2	CRC <sup>1)</sup>	Peso [g]	Cod. prod.	Tipo
MS4	40,2	18	2	186	543 495	MS4-E-IPM-80-80
MS6	62	18	2	218	543 497	MS6-E-IPM-80-80

1) Classe di resistenza alla corrosione 2 a norme Festo 940 070

Componenti soggetti a media corrosione. Componenti esterni, con funzione prevalentemente decorativa, a contatto diretto con l'atmosfera industriale normale o con fluidi come refrigeranti e lubrificanti.

## Unità di manutenzione, serie MS

Accessori

**FESTO**

### Modulo di derivazione

#### MS4/6-A-IPM-80

- Per il montaggio di un'unità di manutenzione sul lato longitudinale di un profilo 80x80
- Staffa di giunzione orientabile di 90° per il montaggio orizzontale dell'unità di manutenzione

#### Materiali

Piastra filettata, vite cava, staffa di giunzione: alluminio pressofuso

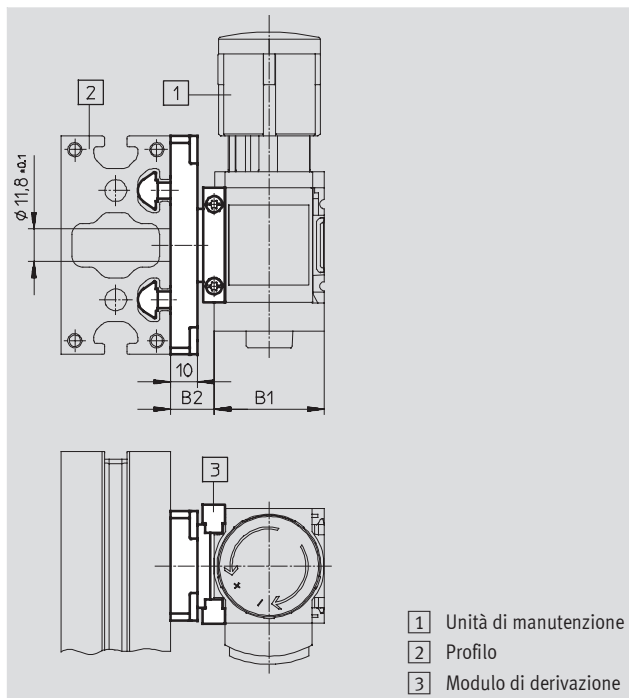
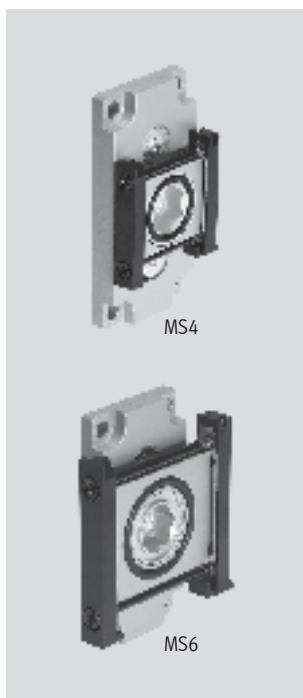
Viti: acciaio

Guarnizioni: gomma al nitrile

Conformità RoHS

#### Temperatura del fluido:

-10 ... +60 °C



- 1 Unità di manutenzione
- 2 Profilo
- 3 Modulo di derivazione

Dimensioni e dati di ordinazione						
Dimensioni	B1	B2	CRC <sup>1)</sup>	Peso [g]	Cod. prod.	Tipo
MS4	40,2	16	2	124	543 498	MS4-A-IPM-80
MS6	62	16	2	156	543 499	MS6-A-IPM-80

1) Classe di resistenza alla corrosione 2 a norme Festo 940 070  
Componenti soggetti a media corrosione. Componenti esterni, con funzione prevalentemente decorativa, a contatto diretto con l'atmosfera industriale normale o con fluidi come refrigeranti e lubrificanti.

## Unità di manutenzione, serie MS

Accessori

### Modulo di derivazione

#### MS4/6-A-RMV-IPM-80

- Per il montaggio di un'unità di manutenzione sul lato longitudinale di un profilo 80x80
- Adatto per il montaggio in blocco (i raccordi accessibili dall'alto della staffa di giunzione consentono la sostituzione rapida di una singola unità)
- Staffa di giunzione orientabile di 90° per il montaggio orizzontale dell'unità di manutenzione

#### Materiali

Piastra filettata, vite cava, staffa di giunzione: alluminio pressofuso

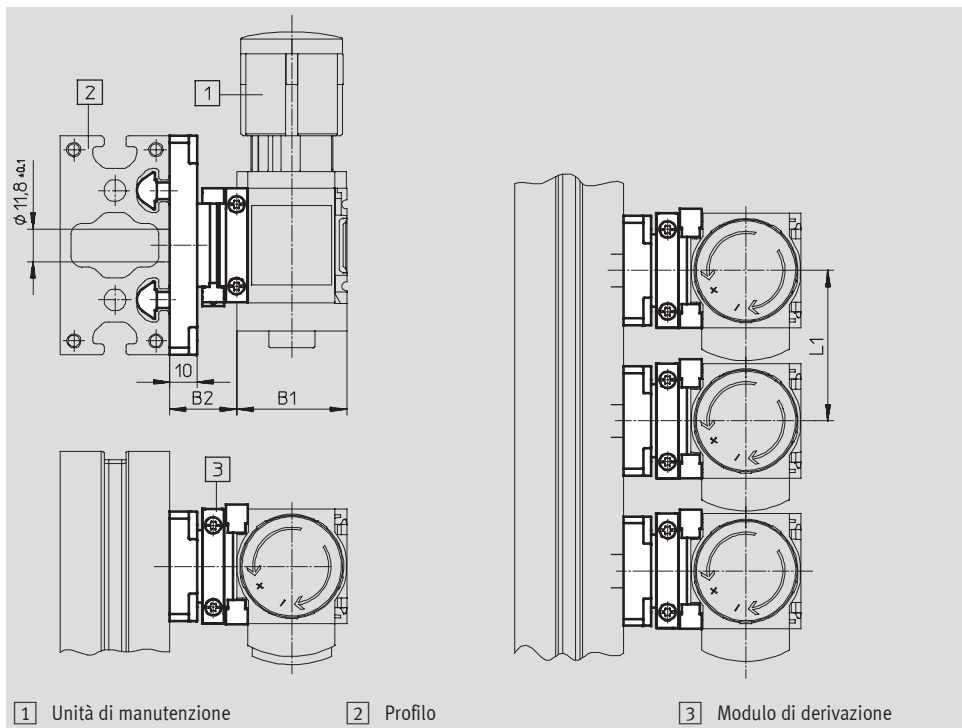
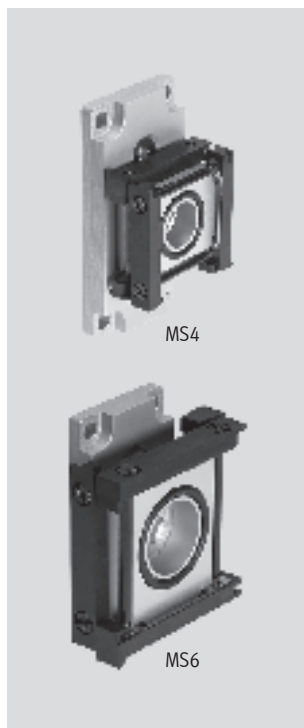
Viti: acciaio

Guarnizioni: gomma al nitrile

Conformità RoHS

#### Temperatura del fluido:

-10 ... +60 °C



Dimensioni e dati di ordinazione							
Dimensioni	B1	B2	L1	CRC <sup>1)</sup>	Peso [g]	Cod. prod.	Tipo
MS4	40,2	24,5	55	2	150	543 500	MS4-A-RMV-IPM-80
MS6	62	27	77	2	236	543 501	MS6-A-RMV-IPM-80

1) Classe di resistenza alla corrosione 2 a norme Festo 940 070  
Componenti soggetti a media corrosione. Componenti esterni, con funzione prevalentemente decorativa, a contatto diretto con l'atmosfera industriale normale o con fluidi come refrigeranti e lubrificanti.



## Unità di manutenzione, serie MS

Accessori

**FESTO**

### Anello di tenuta MS4/6-NNR

- Per assicurare la tenuta di un modulo di derivazione MS-A-IPM nell'impiego come modulo di alimentazione

Materiali:  
gomma al nitrile  
Conformità RoHS

Temperatura del fluido:  
-10 ... +60 °C




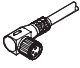
Dimensioni e dati di ordinazione			
Dimensioni	CRC <sup>1)</sup>	Cod. prod.	Tipo
MS4	2	543 492	MS4-NNR
MS6	2	543 493	MS6-NNR



1) Classe di resistenza alla corrosione 2 a norme Festo 940 070  
Componenti soggetti a media corrosione. Componenti esterni, con funzione prevalentemente decorativa, a contatto diretto con l'atmosfera industriale normale o con fluidi come refrigeranti e lubrificanti.


## Unità di manutenzione, serie MS

Accessori

FESTO

Dati di ordinazione - Connettore con cavo SIM-M8				Fogli dati → <a href="http://www.festo.it">www.festo.it</a>	
	Connessione elettrica	Lunghezza cavo [m]	Cod. prod.	Tipo	
	M8x1, a 3 poli	2,5	159 420	SIM-M8-3GD-2,5-PU	
		5	159 421	SIM-M8-3GD-5-PU	
		10	192 964	SIM-M8-3GD-10-PU	
	M8x1, a 4 poli	2,5	158 960	SIM-M8-4GD-2,5-PU	
		5	158 961	SIM-M8-4GD-5-PU	
	M8x1, a 3 poli	2,5	159 422	SIM-M8-3WD-2,5-PU	
		5	159 423	SIM-M8-3WD-5-PU	
		10	192 965	SIM-M8-3WD-10-PU	
	M8x1, a 4 poli	2,5	158 962	SIM-M8-4WD-2,5-PU	
		5	158 963	SIM-M8-4WD-5-PU	


Dati di ordinazione - Connettore con cavo SIM-M12				Fogli dati → <a href="http://www.festo.it">www.festo.it</a>	
	Connessione elettrica	Lunghezza cavo [m]	Cod. prod.	Tipo	
	M12x1, a 3 poli	2,5	159 428	SIM-M12-3GD-2,5-PU	
		5	159 429	SIM-M12-3GD-5-PU	
	M12x1, a 4 poli	5	164 259	SIM-M12-4GD-5-PU	
	M12x1, a 5 poli	2,5	175 715	SIM-M12-5GD-2,5-PU	
		5	175 716	SIM-M12-5GD-5-PU	
	M12x1, a 3 poli	2,5	159 430	SIM-M12-3WD-2,5-PU	
	M12x1, a 4 poli	5	159 431	SIM-M12-3WD-5-PU	
		5	164 258	SIM-M12-4WD-5-PU	


Dati di ordinazione - Manometro MA					Altri manometri → <a href="http://www.festo.it">www.festo.it</a>	
	Diametro	Attacco pneumatico	Scala di lettura		Cod. prod.	Tipo
			[bar]	[psi]		
	Manometro MA, DIN EN 837-1 <span style="float:right">Fogli dati → <a href="http://www.festo.it">www.festo.it</a></span>					
	40	G $\frac{1}{4}$	0 ... 16	0 ... 232	183 901	MA-40-16-G $\frac{1}{4}$ -EN
	Manometro MA, DIN EN 837-1, con campo rosso/verde <span style="float:right">Fogli dati → <a href="http://www.festo.it">www.festo.it</a></span>					
	40	R $\frac{1}{8}$	0 ... 16	–	525 726	MA-40-16-R $\frac{1}{8}$ -E-RG
	50	R $\frac{1}{4}$	0 ... 16	–	525 729	MA-50-16-R $\frac{1}{4}$ -E-RG
Manometro di precisione MAP, DIN EN 837-1 <span style="float:right">Fogli dati → <a href="http://www.festo.it">www.festo.it</a></span>						
40	R $\frac{1}{8}$	0 ... 1	0 ... 15	161 126	MAP-40-1- $\frac{1}{8}$ -EN	
		0 ... 4	0 ... 58	162 842	MAP-40-4- $\frac{1}{8}$ -EN	
		0 ... 6	0 ... 87	161 127	MAP-40-6- $\frac{1}{8}$ -EN	
		0 ... 16	0 ... 232	161 128	MAP-40-16- $\frac{1}{8}$ -EN	

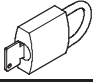
## Unità di manutenzione, serie MS


Accessori

FESTO

Dati di ordinazione - Silenziatore U				Fogli dati → <a href="http://www.festo.it">www.festo.it</a>	
	Descrizione	Attacco pneumatico		Cod. prod.	Tipo
	per MS4-EM1/EE	G1/4		6 842	U-1/4-B
	per MS6-EM1/EE	G1/2		6 844	U-1/2-B
	per MS12-EM/EE	G1		151 990	U-1-B

Dati di ordinazione - Nipplo doppio ESK					
	Descrizione	Attacco pneumatico		Cod. prod.	Tipo
	regolabile per adattatore a snodo	R1/8	R1/4	534 151	ESK-1/8-1/4
	<ul style="list-style-type: none"> <li>per il montaggio successivo di pressostati PEV o sensori di pressione SDE1 sul modulo di derivazione MS-FRM</li> </ul>	R1/4	R1/4	151 521	ESK-1/4-1/4
			R1/2	534 153	ESK-1/4-1/2

Dati di ordinazione - Lucchetto LRVS-D				
	Descrizione	Peso [g]	Cod. prod.	Tipo
	per filtri-riduttori e riduttori di pressione	120	193 786	LRVS-D

Dati di ordinazione - Olio speciale OFSW				
	Descrizione	Contenuto confezione	Cod. prod.	Tipo
	per lubrificatori	1 litro	152 811	OFSW-32