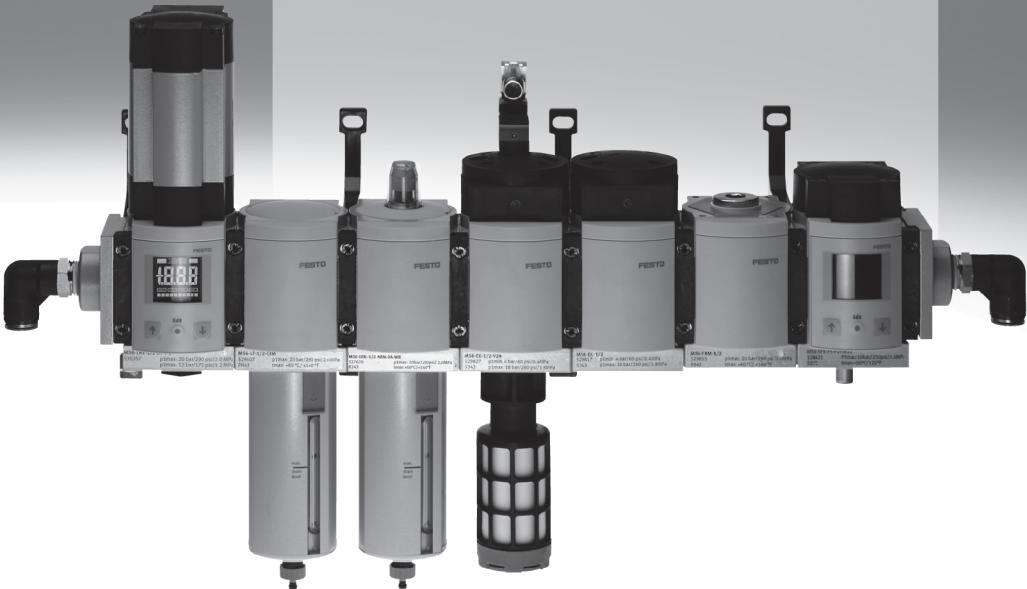






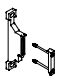

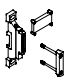

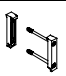

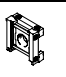


Accessori serie MS



Accessori serie MS

Panoramica




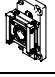





FESTO

Tipo		Accessori per dimensioni			
		MS4	MS6	MS9	MS12
Elementi di fissaggio elementi singoli					
Squadretta di fissaggio MS-WB		■ → 4	■ → 4	-	-
Squadretta di fissaggio MS-WBM		■ → 4	-	-	-
Squadretta di fissaggio MS-WR		■ → 5	■ → 5	-	-
Dado esagonale MS-WRS		■ → 5	■ → 5	-	-
Elementi di fissaggio elementi singoli/combinazioni					
Squadretta di fissaggio MS-WP		■ → 7	■ → 7	■ → 13	■ → 15
Squadretta di fissaggio MS-WPB		■ → 8	■ → 8	■ → 13	-
Squadretta di fissaggio MS-WPM		■ → 9	■ → 9	■ → 14	-
Squadretta di fissaggio MS-WPE		■ → 10	■ → 10	-	-
Raccordo					
Raccordo di giunzione MS-MV		■ → 10	■ → 10	■ → 14	■ → 15
Raccordo di giunzione MS-MVM		■ → 10	■ → 10	-	-
Raccordo di giunzione MS-RMV		■ → 16	■ → 16	■ → 19	-
Raccordo di giunzione MS-AMV		■ → 16	■ → 16	-	-
Raccordo di giunzione MS-ARMV		-	■ → 19	■ → 19, 21	■ → 21

Accessori serie MS

Panoramica

FESTO

Tipo	Accessori per dimensioni				
	MS4	MS6	MS9	MS12	
Adattatore per montaggio su profili					
Moduli di alimentazione MS-E-IPM-40-80		■ → 24	■ → 24	-	-
Moduli di alimentazione MS-E-IPM-80-80		■ → 24	■ → 24	-	-
Moduli di derivazione MS-A-IPM-80		■ → 24	■ → 24	-	-
Moduli di derivazione MS-A-RMV-IPM-80		■ → 24	■ → 24	-	-
Anelli di tenuta MS-NNR		■ → 24	■ → 24	-	-
Piastre terminali					
Piastra filettata MS-AG...		■ → 30	■ → 30	■ → 32	■ → 33
Calotta protettiva MS-END		■ → 31	■ → 31	-	-
Piastra di fissaggio MS-AEND		■ → 31	■ → 31	-	-
Elementi di protezione					
Lucchetto LRVS-D		■ → 34	■ → 34	■ → 34	■ → 34

Accessori serie MS

Elementi di montaggio MS4/MS6

FESTO

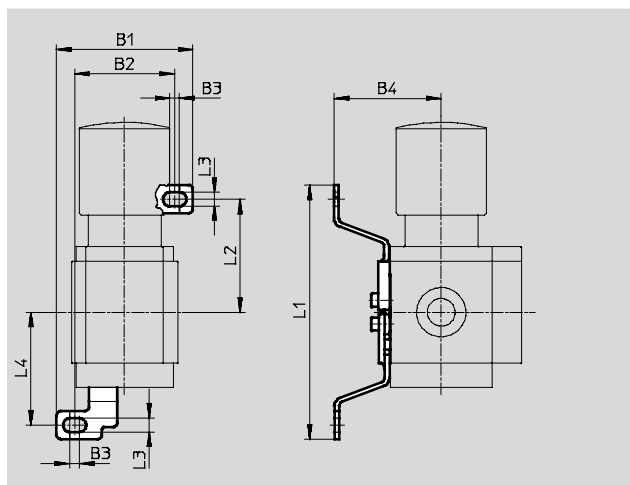
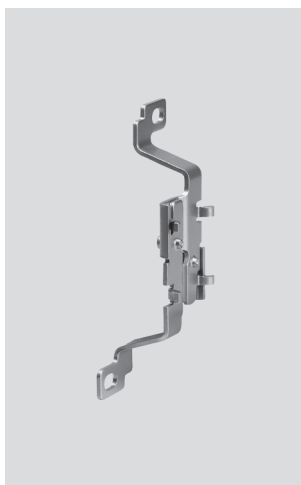
Squadretta di fissaggio MS4/6-WB

(Codice di ordinazione: WB)

- per montaggio a parete

Materiali

Acciaio



Dimensioni e dati di ordinazione											
Dimensioni	B1	B2	B3	B4	L1	L2	L3	L4	Peso [g]	Cod. prod.	Tipo
MS4	56,2	41,2	4	44,2	104,6	466	5,6	46,5	46	532185	MS4-WB
MS6	79,4	61,9	4,5	55	157,6	71	6,6	71	121	532196	MS6-WB

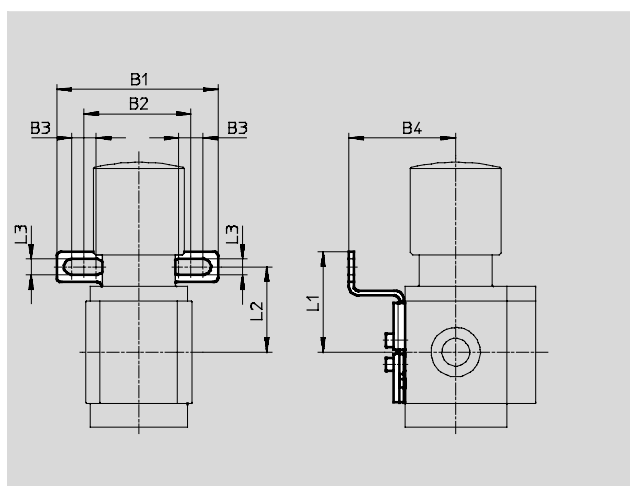
Squadretta di fissaggio MS4-WBM

(Codice di ordinazione: WBM)

- per montaggio a parete

Materiali

Acciaio



Dimensioni e dati di ordinazione											
Dimensioni	B1	B2	B3	B4	L1	L2	L3	Peso [g]	Cod. prod.	Tipo	
MS4	66,5	44	10	44	41,3	35	6,5	48	526062	MS4-WBM	

Accessori serie MS

Elementi di montaggio MS4/MS6

FESTO

Squadretta di fissaggio MS4/6-WR

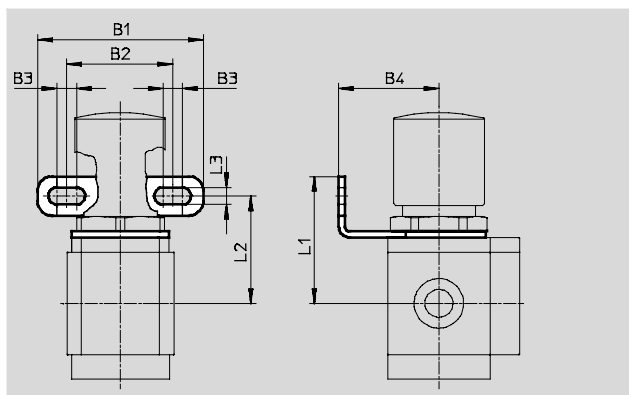
(Codice di ordinazione: WR)

- per montaggio a parete
- per filtri-riduttori e riduttori di pressione

Materiali:
acciaio

-H- Attenzione

Si prega di ordinare separatamente il dado esagonale di fissaggio di questo tipo di squadretta.



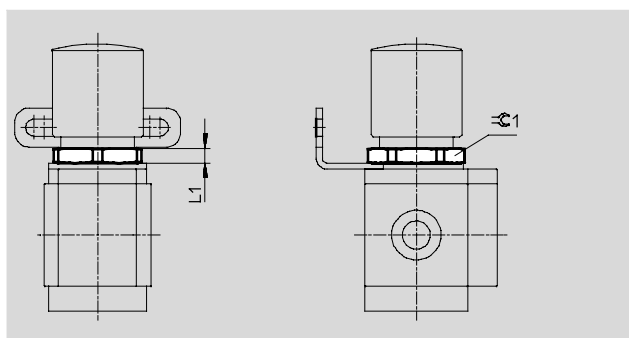
Dimensioni e dati di ordinazione

Dimensioni	B1	B2	B3	B4	L1	L2	L3	Peso [g]	Cod. prod.	Tipo
MS4	68	44	8	41	52	44	7	49	526064	MS4-WR
MS6	70	42	8,2	40	67	57	7,1	90	526075	MS6-WR

Dado esagonale MS4/6-WRS

- per montaggio a pannello
- per il fissaggio della squadretta MS...-WR

Materiali:
alluminio



Dimensioni e dati di ordinazione

Dimensioni	L1	B1	Peso [g]	Cod. prod.	Tipo
MS4	6	36	69	532187	MS4-WRS
MS6	7	55	20,9	532188	MS6-WRS

Accessori serie MS

Elementi di montaggio MS4/MS6



Squadretta di fissaggio MS4/6-WP...

Distanze di montaggio per fissaggio di combinazioni di unità di manutenzione

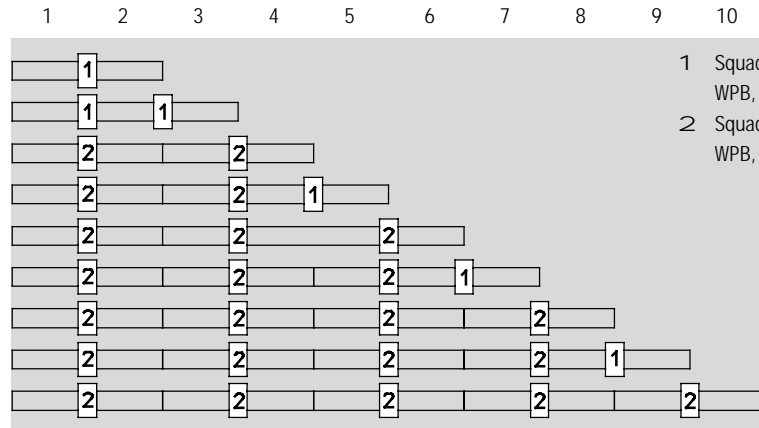
Dimensioni MS4

- 1 unità di manutenzione con MS4-WP...: 40,2 mm (20,1 mm)¹⁾
- 2 unità di manutenzione con MS4-WP...: 80,4 mm (40,2 mm)¹⁾

Dimensioni MS6

- 1 unità di manutenzione con
 - MS6-WP/WPB/WPE: 62 mm (31 mm)¹⁾
 - MS6-WPM-D: 69 mm (38 mm)¹⁾
- 2 unità di manutenzione con
 - MS6-WP/WPB/WPE: 124 mm (62 mm)¹⁾
 - MS6-WPM-2D: 138 mm (76 mm)¹⁾

Numero di unità

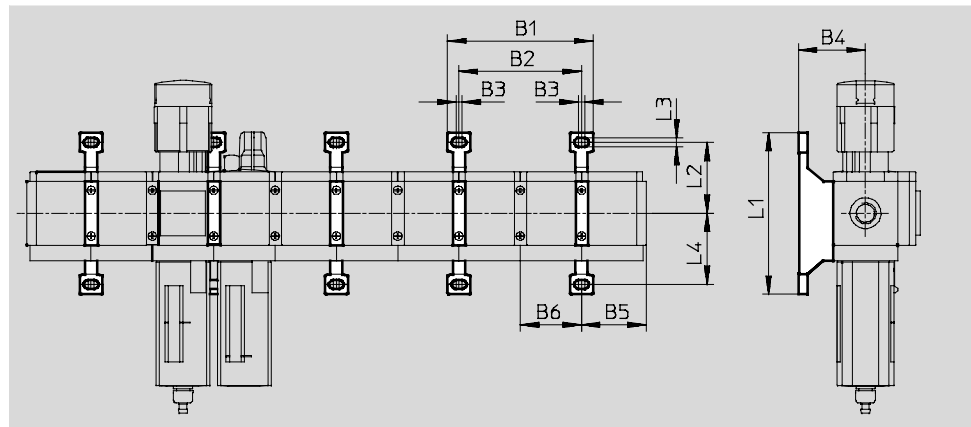


- 1 Squadretta di fissaggio WP, WPB, WPE oppure WPM-D
- 2 Squadretta di fissaggio WP, WPB, WPE oppure WPM-2D

1) con blocco distributore MS-FRM-FRZ

Dimensioni di montaggio

-H- Attenzione
Il blocco distributore MS4/6-FRM-FRZ ha una dimensione modulare dimezzata.



Tipo	2 unità di manutenzione con dimensione modulare		1 unità di manutenzione con dimensione modulare e 1 blocco distributore MS-FRM-FRZ		2 blocchi distributori MS-FRM-FRZ		B3	B4	Unità di manutenzione con dimensione modulare		Blocco distributore MS-FRM-FRZ		L1	L2	L3	L4
	B1	B2	B1	B2	B1	B2			B5 ¹⁾	B6	B5 ¹⁾	B6				
MS4-WP	95,4	80,4	75,3	60,3	55,2	40,2	4	44	41,9	40,2	21,8	20,1	106	46,5	5,6	46,7
MS4-WPB/WPE								66								
MS4-WPM-...D								44								
MS6-WP	141	124	110	93	79	62	4,5	54,1	64,5	62	33,5	31	158	71	6,6	71
MS6-WPB/WPE	168	138	137	107	106	76	17,5	90,5	68	69	37	38	98,6	41,3		41,3
MS6-WPM-...D								54,1								

1) Con accessorio calotta protettiva MS-END

Accessori serie MS

Elementi di montaggio MS4/MS6

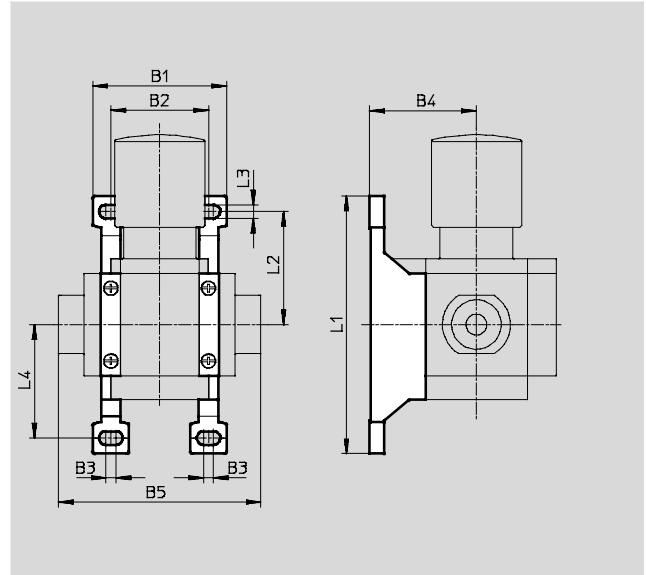
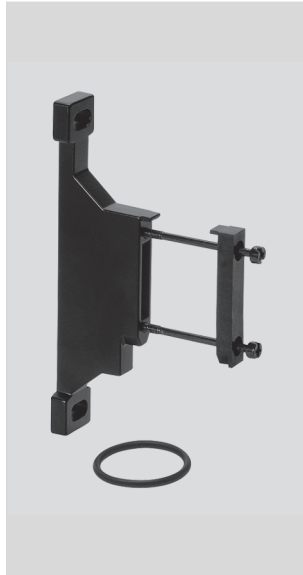
Squadretta di fissaggio MS4/6-WP

(Codice di ordinazione: WP)

- Per il collegamento dei moduli per montaggio a parete
- In combinazione con piastra filettata MS4/6-AG...per il montaggio a parete di un elemento singolo
- In combinazione con piastra di fissaggio MS4/6-AEND per il montaggio a parete di un elemento singolo con filettatura diretta
- Per riduttore di pressione LRB con blocco di uscita angolare B...posteriore

Materiali:
alluminio pressofuso

Note materiale:
senza rame e PTFE



Dimensioni e dati di ordinazione													
Dimensioni	B1	B2	B3	B4	B5	L1	L2	L3	L4	CRC ¹⁾	Peso [g]	Cod. prod.	Tipo
MS4	55,2	40,2	4	44	83,4	106	46,5	5,6	46,7	2	39	532184	MS4-WP
MS6	79	62	4,5	54,1	115	158	71	6,6	71	2	76	532195	MS6-WP
Per l'impiego in ambienti potenzialmente esplosivi, zone 2 e 22													
MS4	55,2	40,2	4	44	83,4	106	46,5	5,6	46,7	2	39	541554	MS4-WP-EX
MS6	79	62	4,5	54,1	115	158	71	6,6	71	2	76	541544	MS6-WP-EX

1) Classe di resistenza alla corrosione 2 a norme Festo 940 070
Componenti soggetti a media corrosione. Componenti esterni, con funzione prevalentemente decorativa, a contatto diretto con l'atmosfera industriale normale o con fluidi come refrigeranti e lubrificanti.

Accessori serie MS

Elementi di montaggio MS4/MS6

FESTO

Squadretta di fissaggio MS4/6-WPB

(Codice di ordinazione: WPB)

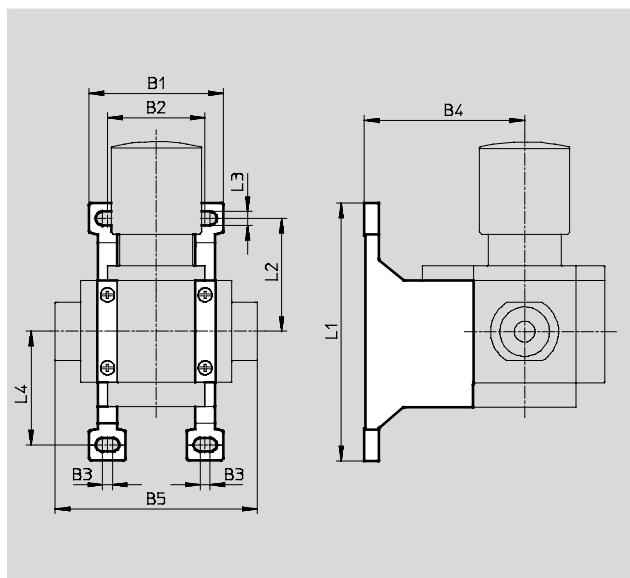
- Per il collegamento dei moduli per montaggio a parete
- In combinazione con piastra filettata MS4/6-AG...per il montaggio a parete di un elemento singolo
- In combinazione con piastra di fissaggio MS4/6-AEND per il montaggio a parete di un elemento singolo con filettatura diretta
- Per maggiore distanza da parete del riduttore di pressione

Materiali:

alluminio pressofuso

Note materiale:

senza rame e PTFE



Dimensioni e dati di ordinazione													
Dimensioni	B1	B2	B3	B4	B5	L1	L2	L3	L4	CRC ¹⁾	Peso [g]	Cod. prod.	Tipo
MS4	55,2	40,2	4	66	83,4	106	46,5	5,6	46,7	2	55	526063	MS4-WPB
MS6	79	62	4,5	90,5	115	158	71	6,6	71	2	115	526074	MS6-WPB
Per l'impiego in ambienti potenzialmente esplosivi, zone 2 e 22													
MS4	55,2	40,2	4	66	83,4	106	46,5	5,6	46,7	2	55	541552	MS4-WPB-EX
MS6	79	62	4,5	90,5	115	158	71	6,6	71	2	115	541542	MS6-WPB-EX

1) Classe di resistenza alla corrosione 2 a norme Festo 940 070

Componenti soggetti a media corrosione. Componenti esterni, con funzione prevalentemente decorativa, a contatto diretto con l'atmosfera industriale normale o con fluidi come refrigeranti e lubrificanti.

Accessori serie MS

Elementi di montaggio MS4/MS6

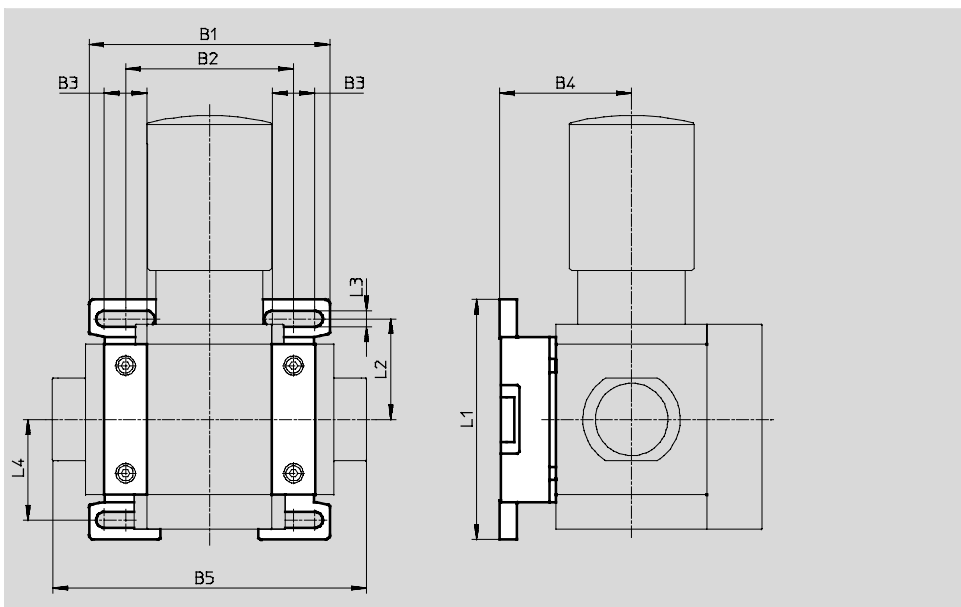
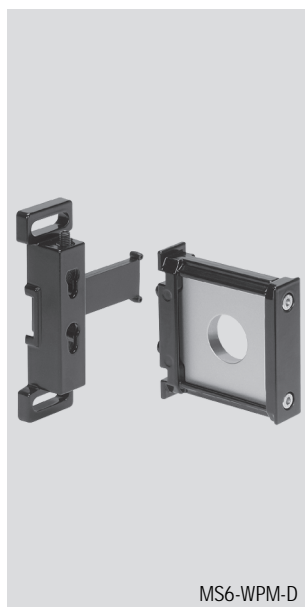
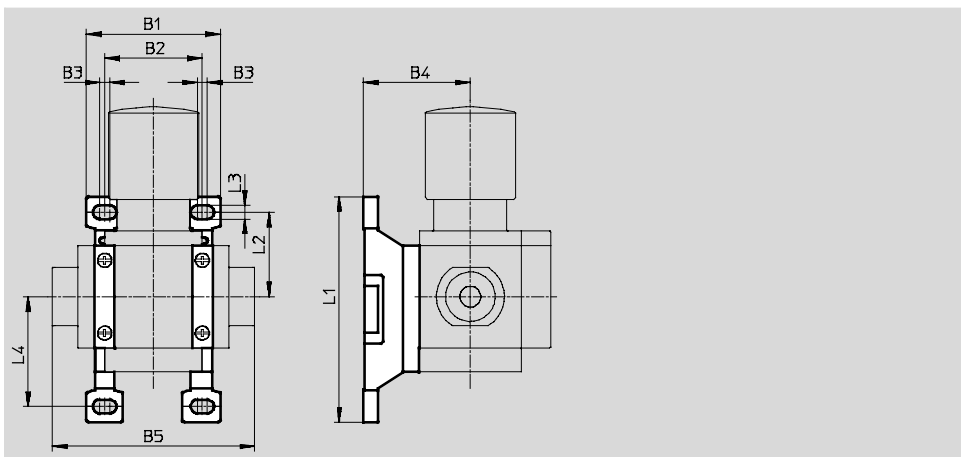
Squadretta di fissaggio MS4/6-WPM

(Codice di ordinazione: WPM)

- Per il collegamento dei moduli per montaggio a parete
- In combinazione con piastra filettata MS4/6-AG...per il montaggio a parete di un elemento singolo
- Aggancio e sgancio rapidi
- Per il montaggio dei moduli con la manopola del regolatore rivolta in basso

Il distanziale D oppure D2 in dotazione garantisce il rispetto della distanza di montaggio

Materiali:
alluminio pressofuso



Dimensioni e dati di ordinazione													
Dimensioni	B1	B2	B3	B4	B5	L1	L2	L3	L4	Distanza di montaggio	Peso [g]	Cod. prod.	Tipo
MS4	55,2	40,2	4	44	83,4	92,8	34,8	5,6	45,2	40,2	45	526060	MS4-WPM-D
	95,4	80,4			123,4					80,4	55	526061	MS4-WPM-2D
MS6	99	69	17,5	54,1	129	98,6	41,3	66	41,3	69	144	526073	MS6-WPM-D
	168	138			198					138	154	532186	MS6-WPM-2D

Accessori serie MS

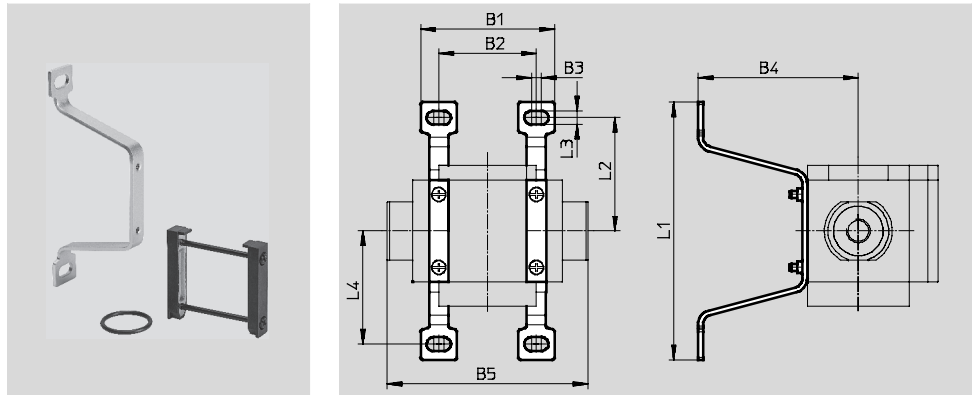
Elementi di montaggio MS4/MS6

FESTO

Squadretta di fissaggio MS4/6-WPE

- Alternativa conveniente alla squadretta di fissaggio MS4/6-WPB

Note materiale:
conformità RoHS



Dimensioni e dati di ordinazione												
Dimensioni	B1	B2	B3	B4	B5	L1	L2	L3	L4	CRC ¹⁾	Cod. prod.	Tipo
MS4	55,2	40,2	4,2	66	83,4	106	46,6	5,7	46,6	2	558869	MS4-WPE ·V· Novità
MS6	79	62	4,3	90,5	115	158	71	6,5	71	2	1025936	MS6-WPE ·V· Novità

1) Classe di resistenza alla corrosione 2 a norme Festo 940 070
Componenti soggetti a media corrosione. Componenti esterni, con funzione prevalentemente decorativa, a contatto diretto con l'atmosfera industriale normale o con fluidi come refrigeranti e lubrificanti.

Raccordo di giunzione MS4/6-MV

- Per il collegamento dei moduli

Materiali:
acciaio inossidabile/poliacetato

Note materiale:
senza rame e PTFE



Dati di ordinazione				
Dimensioni	CRC ¹⁾	Peso [g]	Cod. prod.	Tipo
MS4	2	36	532798	MS4-MV
MS6	2	54	532799	MS6-MV
Per l'impiego in ambienti potenzialmente esplosivi, zone 2 e 22				
MS4	2	36	541553	MS4-MV-EX
MS6	2	54	541543	MS6-MV-EX

1) Classe di resistenza alla corrosione 2 a norme Festo 940 070
Componenti soggetti a media corrosione. Componenti esterni, con funzione prevalentemente decorativa, a contatto diretto con l'atmosfera industriale normale o con fluidi come refrigeranti e lubrificanti.

Accessori serie MS

Elementi di montaggio MS4/MS6

FESTO

Connettore per moduli MS4/6-MVM

- Per il montaggio dei moduli con la manopola del regolatore rivolta in basso

Materiali:
alluminio pressofuso



MS4



MS6

Dati di ordinazione

Dimensioni	Cod. prod.	Tipo
MS4	532800	MS4-MVM
MS6	532801	MS6-MVM

Accessori serie MS

Elementi di montaggio MS9

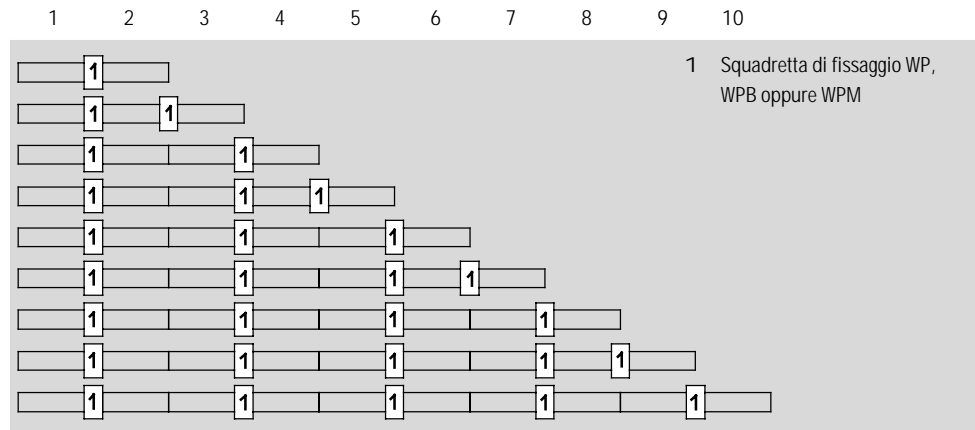
Squadretta di fissaggio MS9-WP...

Distanze di montaggio per fissaggio di combinazioni di unità di manutenzione

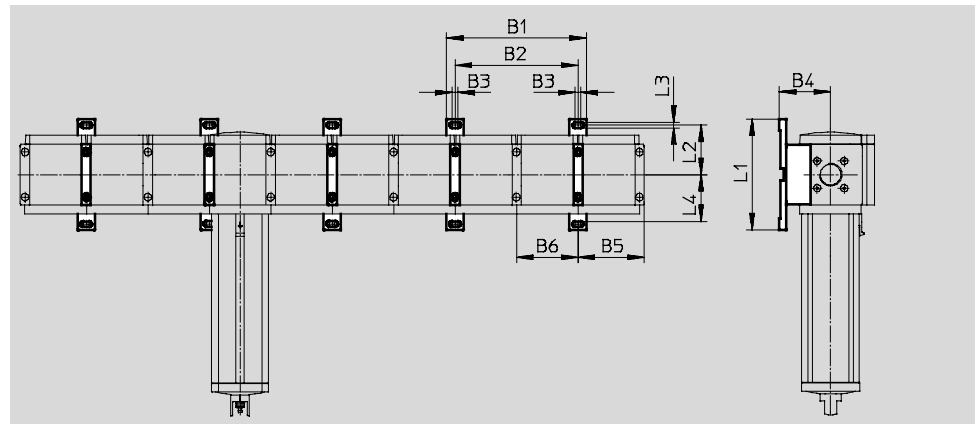
1 unità di manutenzione: 90 mm

Numero di unità

2 unità di manutenzione: 180 mm



Dimensioni di montaggio



Tipo	B1	B2	B3	B4	B5	B6	L1	L2	L3	L4
MS9-WP	205	180	8,5	75	97	90	162	72,75	8,3	72,25
MS9-WPB				99						
MS9-WPM				90,5						

Accessori serie MS

Elementi di montaggio MS9

Squadretta di fissaggio MS9-WP

(Codice di ordinazione: WP)

- Per il collegamento dei moduli per montaggio a parete
- in combinazione con piastra filettata MS9-AG...per il montaggio a parete di un elemento singolo

Materiali

Raccordo di giunzione, squadretta,

vite cava: alluminio pressofuso

Viti: acciaio

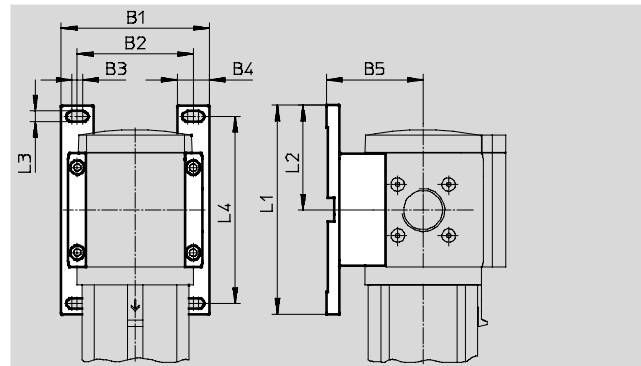
Guarnizioni: gomma al nitrile

Conformità RoHS

Senza rame e PTFE

Temperatura del fluido:

-10...+60 °C



Dimensioni e dati di ordinazione

Dimensioni	B1	B2	B3	B4	B5	L1	L2	L3	L4	CRC ¹⁾	Peso [g]	Cod. prod.	Tipo
MS9	115	90	8,5	25	75	162	81,25	8,3	145	2	180	552947	MS9-WP

1) Classe di resistenza alla corrosione 2 a norme Festo 940 070

Componenti soggetti a media corrosione. Componenti esterni, con funzione prevalentemente decorativa, a contatto diretto con l'atmosfera industriale normale o con fluidi come refrigeranti e lubrificanti.

Squadretta di fissaggio MS9-WPB

(Codice di ordinazione: WPB)

- Per il collegamento dei moduli per montaggio a parete
- In combinazione con piastra filettata MS9-AG...per il montaggio a parete di un elemento singolo
- Identica distanza da parete nella combinazione mista con dimensione MS12, utilizzando la squadretta MS12-WP

Materiali

Raccordo di giunzione, squadretta,

vite cava: alluminio pressofuso

Viti: acciaio

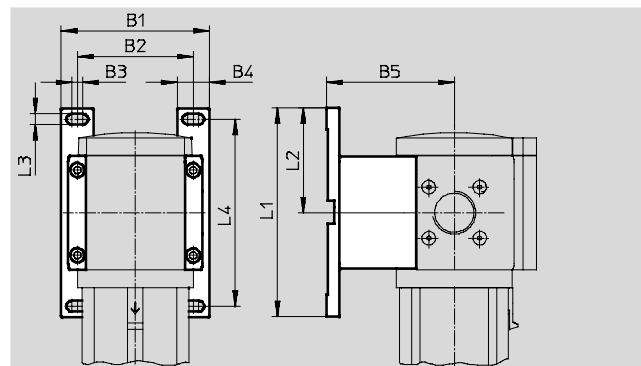
Guarnizioni: gomma al nitrile

Conformità RoHS

Senza rame e PTFE

Temperatura del fluido:

-10...+60 °C



Dimensioni e dati di ordinazione

Dimensioni	B1	B2	B3	B4	B5	L1	L2	L3	L4	CRC ¹⁾	Peso [g]	Cod. prod.	Tipo
MS9	115	90	8,5	25	99	162	81,25	8,3	145	2	210	552949	MS9-WPB

1) Classe di resistenza alla corrosione 2 a norme Festo 940 070

Componenti soggetti a media corrosione. Componenti esterni, con funzione prevalentemente decorativa, a contatto diretto con l'atmosfera industriale normale o con fluidi come refrigeranti e lubrificanti.

Accessori serie MS

Elementi di montaggio MS9

FESTO

Squadretta di fissaggio MS9-WPM

(Codice di ordinazione: WPM)

- Per il collegamento dei moduli per montaggio a parete
- In combinazione con piastra filettata MS9-AG...per il montaggio a parete di un elemento singolo
- Aggancio e sgancio rapidi
- Identica distanza da parete nella combinazione mista con dimensione MS6, utilizzando la squadretta MS6-WP

I distanziali in dotazione assicurano il mantenimento della distanza di montaggio

Materiali

Raccordo di giunzione, squadretta,

vite cava: alluminio pressofuso

Viti: acciaio

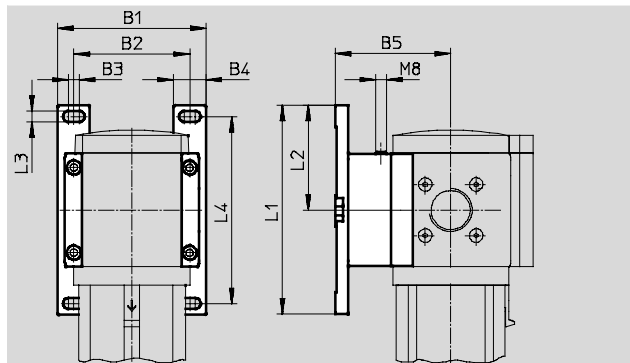
Guarnizioni: gomma al nitrile

Conformità RoHS

Senza rame e PTFE

Temperatura del fluido:

-10...+60 °C



Dimensioni e dati di ordinazione

Dimensioni	B1	B2	B3	B4	B5	L1	L2	L3	L4	CRC ¹⁾	Peso [g]	Cod. prod.	Tipo
MS9	115	90	8,5	25	90,5	162	81,25	8,3	145	2	220	552948	MS9-WPM

1) Classe di resistenza alla corrosione 2 a norme Festo 940 070

Componenti soggetti a media corrosione. Componenti esterni, con funzione prevalentemente decorativa, a contatto diretto con l'atmosfera industriale normale o con fluidi come refrigeranti e lubrificanti.

Raccordo di giunzione MS9-MV

- Per il collegamento dei moduli

Materiali

Raccordo di giunzione, vite cava:

alluminio pressofuso

Viti: acciaio

Guarnizioni: gomma al nitrile

Conformità RoHS

Senza rame e PTFE

Temperatura del fluido:

-10...+60 °C



Dati di ordinazione

Dimensioni	CRC ¹⁾	Peso [g]	Cod. prod.	Tipo
MS9	2	110	552950	MS9-MV

1) Classe di resistenza alla corrosione 2 a norme Festo 940 070

Componenti soggetti a media corrosione. Componenti esterni, con funzione prevalentemente decorativa, a contatto diretto con l'atmosfera industriale normale o con fluidi come refrigeranti e lubrificanti.

Accessori serie MS

Elementi di montaggio MS12

FESTO

Squadretta di fissaggio MS12-WP

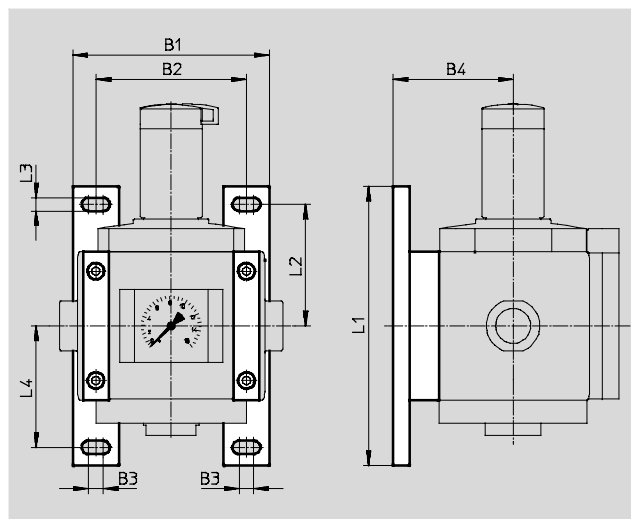
(Codice di ordinazione: WP)

- Per il collegamento dei moduli per montaggio a parete
- In combinazione con piastra filettata per il montaggio a parete di un'unità singola

Materiali

Alluminio pressofuso

Senza rame e PTFE



Dimensioni e dati di ordinazione

Dimensioni	B1	B2	B3	B4	L1	L2	L3	L4	Peso [g]	Cod. prod.	Tipo
MS12	162	124	12	99	230	100	11	100	700	537133	MS12-WP

Raccordo di giunzione MS12-MV

- Per il collegamento dei moduli

Materiali

Alluminio pressofuso

Senza rame e PTFE



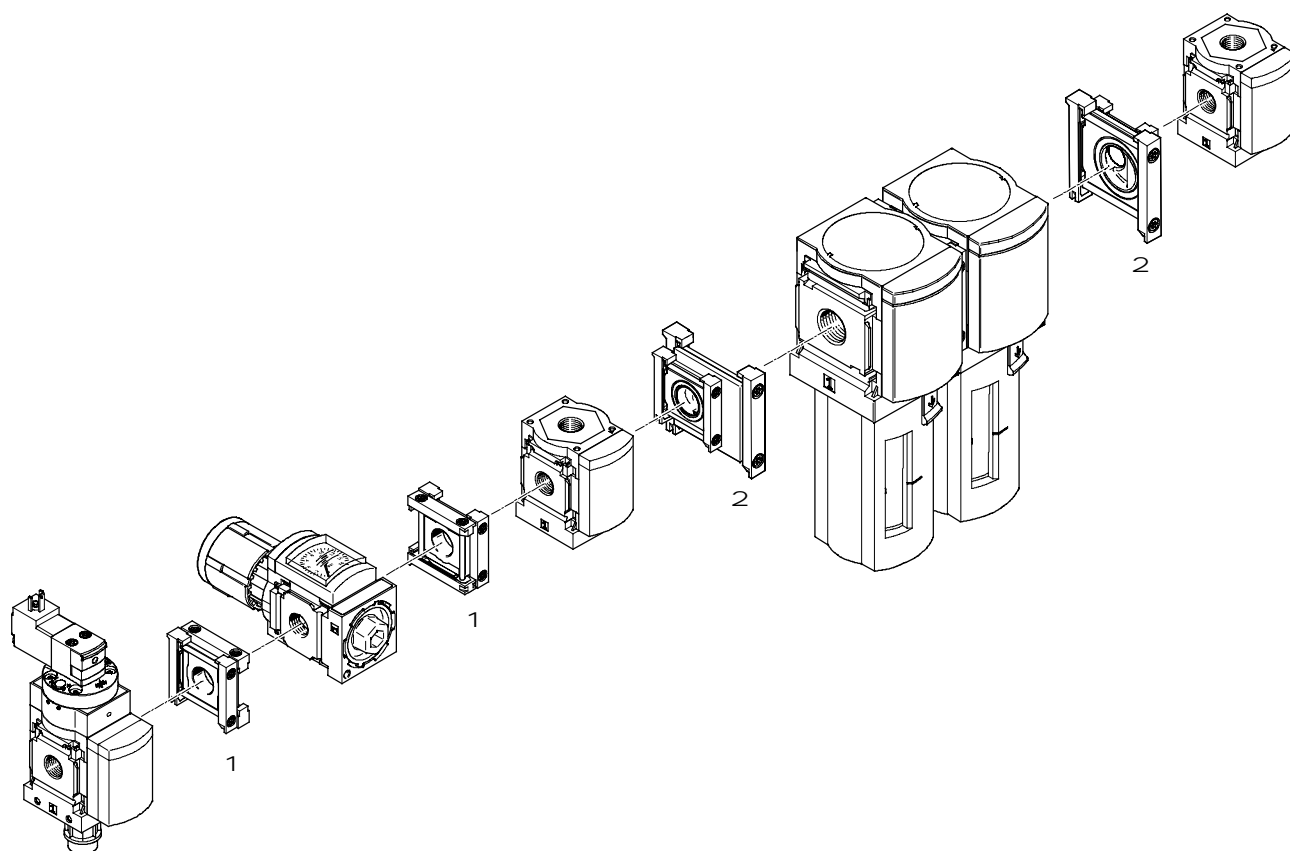
Dati di ordinazione

Dimensioni	Peso [g]	Cod. prod.	Tipo
MS12	500	537134	MS12-MV

Accessori serie MS

Elementi di montaggio MS4/MS6

FESTO



Elementi di fissaggio

		→ Pagina/Internet
1	Raccordo di giunzione MS4/6-RMV	17
2	Raccordo di giunzione MS4/6-AMV	18

-H- Attenzione

Elementi di fissaggio per montaggio
a parete → 6

Accessori serie MS

Elementi di montaggio MS4/MS6

Raccordo di giunzione MS4/6-RMV

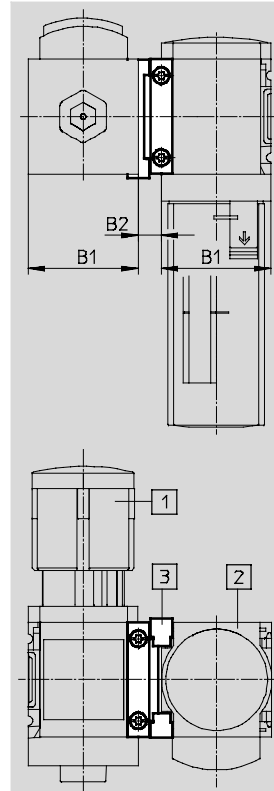
- Per la combinazione di unità di manutenzione ruotate di 90° rispetto all'asse di collegamento

Materiali

Piastra filettata, raccordo di giunzione: alluminio pressofuso
Anello di tenuta: gomma al nitrile
Conformità RoHS

Temperatura del fluido:

-10...+60 °C



- 1 Unità di manutenzione
- 2 Unità di manutenzione di uguali dimensioni ruotata di 90° rispetto all'asse di collegamento
- 3 Raccordo di giunzione

Dimensioni e dati di ordinazione						
Dimensioni	B1	B2	CRC ¹⁾	Peso [g]	Cod. prod.	Tipo
MS4	40,2	8,5	2	42	543490	MS4-RMV
MS6	62	11	2	112	543491	MS6-RMV
Per l'impiego in ambienti potenzialmente esplosivi, zone 2 e 22						
MS4	40,2	8,5	2	42	563393	MS4-RMV-EX
MS6	62	11	2	112	563394	MS6-RMV-EX

1) Classe di resistenza alla corrosione 2 a norme Festo 940 070
Componenti soggetti a media corrosione. Componenti esterni, con funzione prevalentemente decorativa, a contatto diretto con l'atmosfera industriale normale o con fluidi come refrigeranti e lubrificanti.

Accessori serie MS

Elementi di montaggio MS4/MS6

FESTO

Raccordo di giunzione MS4-6-AMV

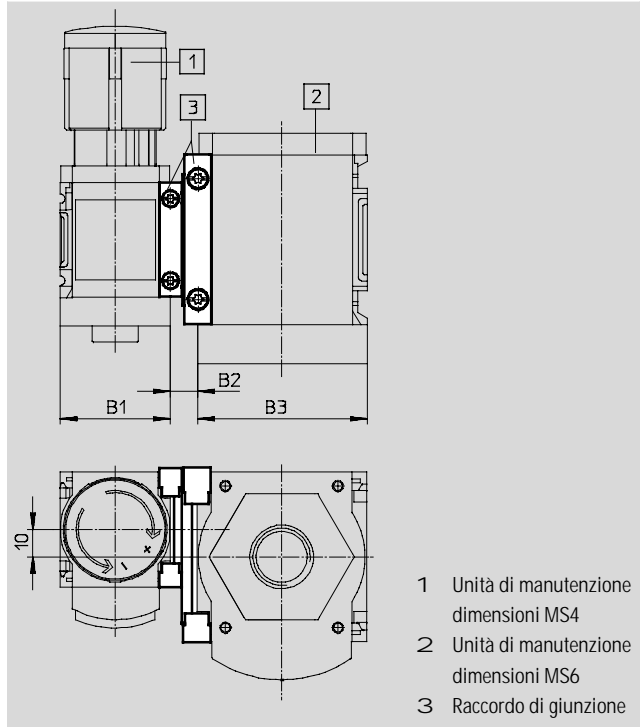
- Per il collegamento di MS4 e MS6 in un'unica unità

Materiali

Piastra filettata, raccordo di giunzione: alluminio pressofuso
Anello di tenuta: gomma al nitrile
Conformità RoHS

Temperatura del fluido:

-10...+60 °C

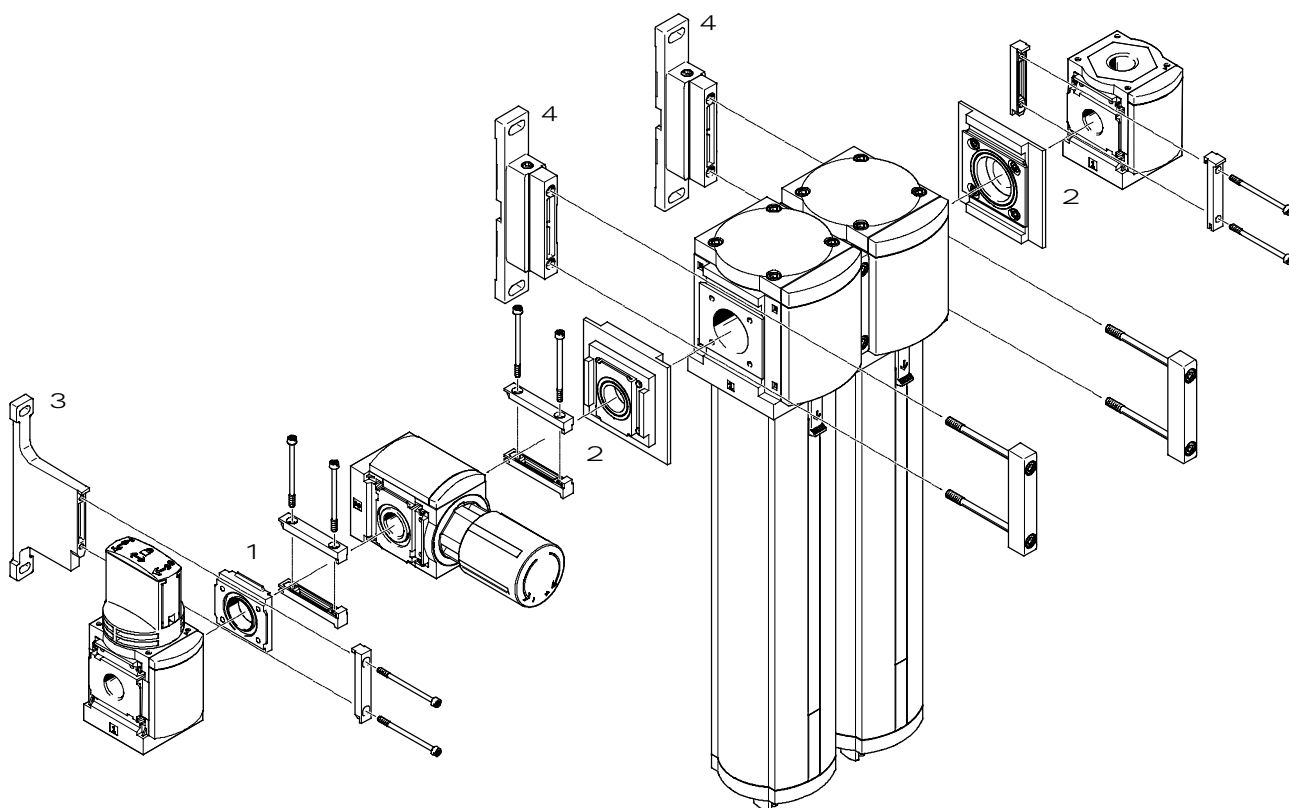


Dimensioni e dati di ordinazione								
Dimensioni	B1	B2	B3	CRC ¹⁾	Peso [g]	Cod. prod.	Tipo	
MS4/6	40,2	10	62	2	77	543489	MS4-6-AMV	
Per l'impiego in ambienti potenzialmente esplosivi, zone 2 e 22								
MS4/6	40,2	10	62	2	77	563392	MS4-6-AMV-EX	

1) Classe di resistenza alla corrosione 2 a norme Festo 940 070
Componenti soggetti a media corrosione. Componenti esterni, con funzione prevalentemente decorativa, a contatto diretto con l'atmosfera industriale normale o con fluidi come refrigeranti e lubrificanti.

Accessori serie MS

Elementi di montaggio MS6/MS9



Elementi di fissaggio

		→ Pagina/Internet
1	Raccordo di giunzione MS6-RMV	17
2	Raccordo di giunzione MS6-9-ARMV	20
3	Squadretta di fissaggio MS6-WPB	8
4	Squadretta di fissaggio MS9-WPM	14

Accessori serie MS

Raccordo di giunzione MS6/MS9

FESTO

Raccordo di giunzione MS6-9-ARMV

- Per il collegamento di MS6 e MS9 in un'unica unità
- Possibilità di ruotare l'unità di 90° rispetto all'asse di collegamento

Materiali

Piastra filettata, raccordo di giunzione: alluminio pressofuso

Viti: acciaio

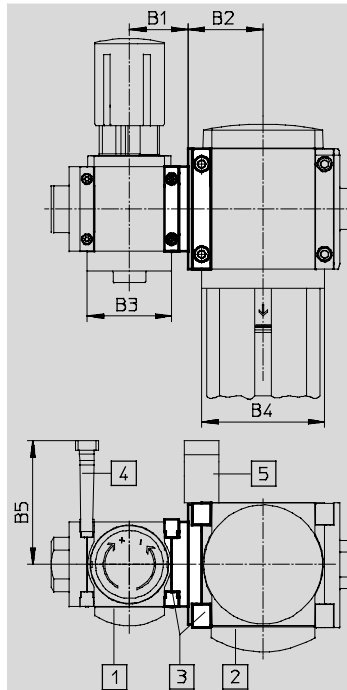
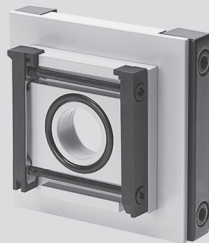
Guarnizioni: gomma al nitrile

Conformità RoHS

Senza rame e PTFE

Temperatura del fluido:

-10...+60 °C



- 1 Unità di manutenzione dimensioni MS6
- 2 Unità di manutenzione dimensioni MS9
- 3 Raccordo di giunzione
- 4 Squadretta di fissaggio MS6-WPB
- 5 Squadretta di fissaggio MS9-WPM

-H- Attenzione

Sul raccordo di giunzione deve essere utilizzata sempre una squadretta di fissaggio della dimensione superiore. Squadretta da ordinare separatamente.

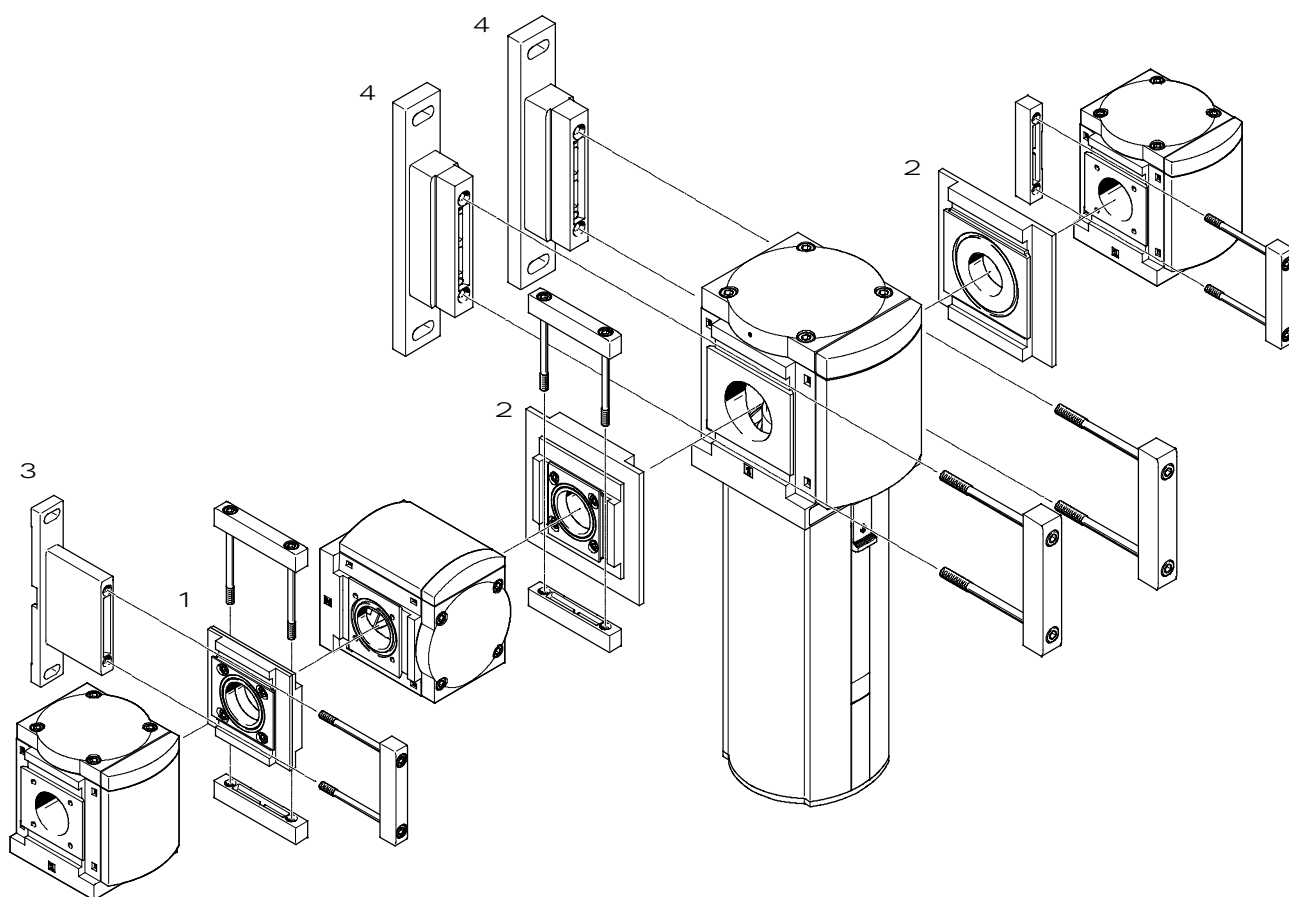
Dimensioni e dati di ordinazione

Dimensioni	B1	B2	B3	B4	B5	CRC ¹⁾	Peso [g]	Cod. prod.	Tipo
MS6/9	43	55	62	90	90,5	2	350	552951	MS6-9-ARMV

1) Classe di resistenza alla corrosione 2 a norme Festo 940 070
Componenti soggetti a media corrosione. Componenti esterni, con funzione prevalentemente decorativa, a contatto diretto con l'atmosfera industriale normale o con fluidi come refrigeranti e lubrificanti.

Accessori serie MS

Elementi di montaggio MS9/MS12



Elementi di fissaggio

		→ Pagina/Internet
1	Raccordo di giunzione MS9-RMV	22
2	Raccordo di giunzione MS9-12-ARMV	23
3	Squadretta di fissaggio MS9-WPB	13
4	Squadretta di fissaggio MS12-WP	15

Accessori serie MS

Elementi di montaggio MS9/MS12

FESTO

Raccordo di giunzione MS9-RMV

- Per la combinazione di unità di manutenzione ruotate di 90° rispetto all'asse di collegamento

Materiali

Piastra filettata, raccordo di giunzione: alluminio pressofuso

Viti: acciaio

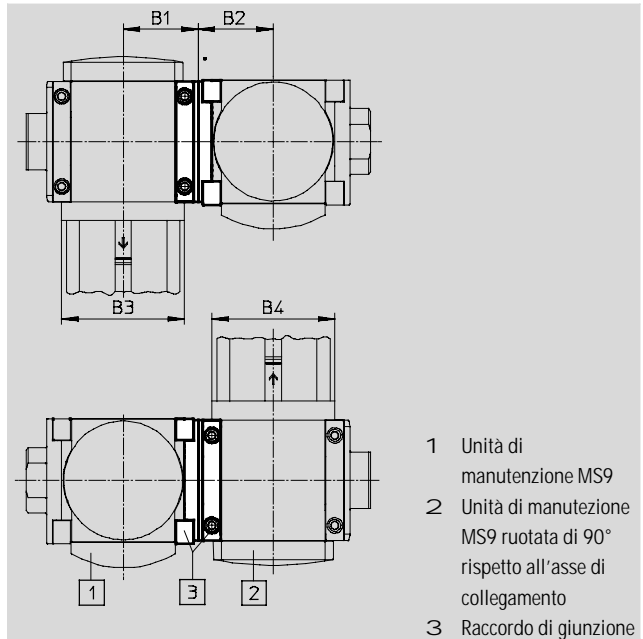
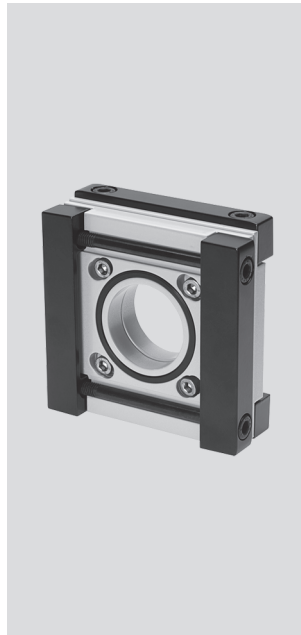
Guarnizioni: gomma al nitrile

Conformità RoHS

Senza rame e PTFE

Temperatura del fluido:

-10...+60 °C



- 1 Unità di manutenzione MS9
- 2 Unità di manutenzione MS9 ruotata di 90° rispetto all'asse di collegamento
- 3 Raccordo di giunzione

Dimensioni e dati di ordinazione

Dimensioni	B1	B2	B3	B4	CRC ¹⁾	Peso [g]	Cod. prod.	Tipo
MS9	55	55	90	90	2	920	552952	MS9-RMV

1) Classe di resistenza alla corrosione 2 a norme Festo 940 070

Componenti soggetti a media corrosione. Componenti esterni, con funzione prevalentemente decorativa, a contatto diretto con l'atmosfera industriale normale o con fluidi come refrigeranti e lubrificanti.

Accessori serie MS

Elementi di montaggio MS9/MS12

Raccordo di giunzione MS9-12-ARMV

- Per il collegamento di MS9 e MS12 in un'unica unità
- Possibilità di ruotare l'unità di 90° rispetto all'asse di collegamento

Materiali

Piastra filettata, raccordo di giunzione: alluminio pressofuso

Viti: acciaio

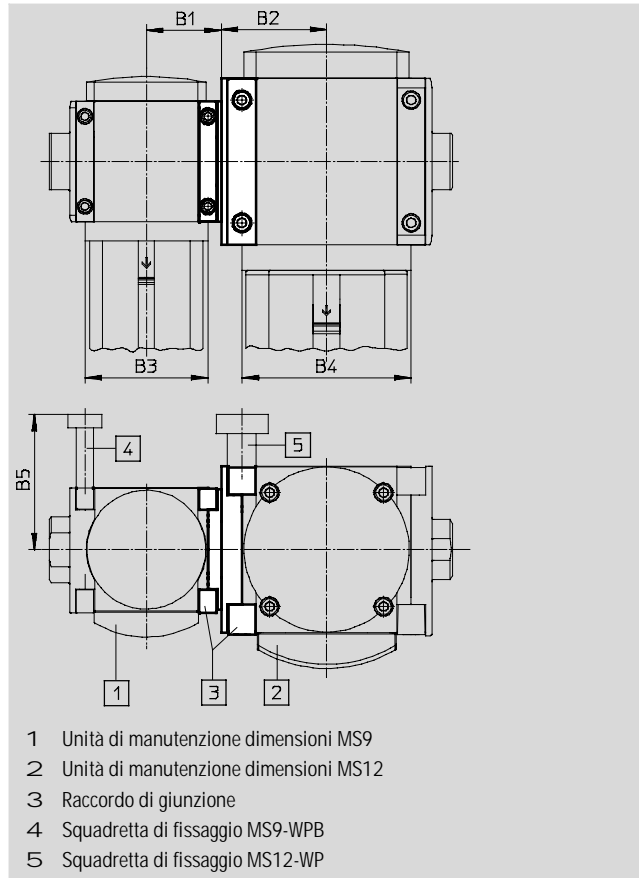
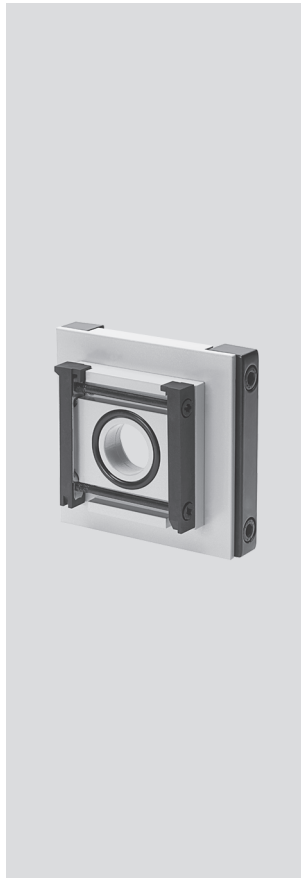
Guarnizioni: gomma al nitrile

Conformità RoHS

Senza rame e PTFE

Temperatura del fluido:

-10...+60 °C



-H- Attenzione

Sul raccordo di giunzione deve essere utilizzata sempre una squadretta di fissaggio della dimensione superiore. Squadretta da ordinare separatamente.

Dimensioni e dati di ordinazione

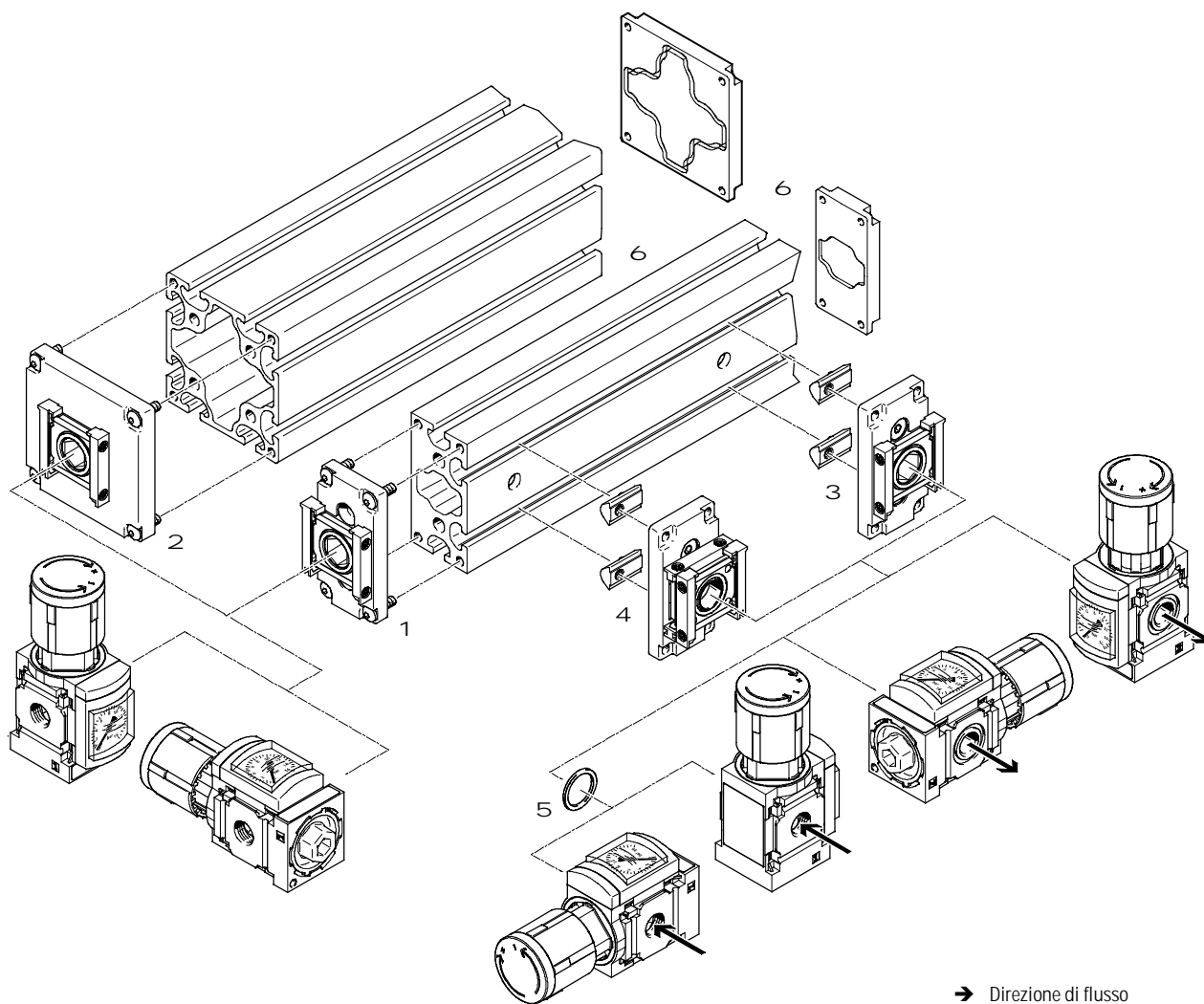
Dimensioni	B1	B2	B3	B4	B5	CRC ¹⁾	Peso [g]	Cod. prod.	Tipo
MS9/12	55	77	90	124	99	2	990	552953	MS9-12-ARMV

1) Classe di resistenza alla corrosione 2 a norme Festo 940 070
 Componenti soggetti a media corrosione. Componenti esterni, con funzione prevalentemente decorativa, a contatto diretto con l'atmosfera industriale normale o con fluidi come refrigeranti e lubrificanti.

Accessori serie MS

Elementi di montaggio MS4/MS6

FESTO



→ Direzione di flusso

Elementi di fissaggio		→ Pagina/Internet
1	Modulo di alimentazione MS4/6-E-IPM-40-80	25
2	Modulo di alimentazione MS4/6-E-IPM-80-80	26
3	Modulo di derivazione MS4/6-A-IPM-80	27
4	Modulo di derivazione MS4/6-A-RMV-IPM-80	28
5	Anello di tenuta MS4/6-NNR	29
6	Profilo 40x80/80x80, piastra di chiusura, piastra di alimentazione, dispositivo di foratura	Su richiesta

-H- Attenzione

Per il montaggio di una combinazione di unità di manutenzione sono necessari altri elementi di fissaggio → 6

Accessori serie MS

Elementi di montaggio MS4/MS6

Modulo di alimentazione

MS4/6-E-IPM-40-80

- Per il montaggio di un'unità di manutenzione sul lato frontale di un profilo 40x80
- Raccordo di giunzione orientabile di 90° per il montaggio orizzontale dell'unità di manutenzione

Materiali

Piastra filettata, vite cava, raccordo di giunzione: alluminio pressofuso

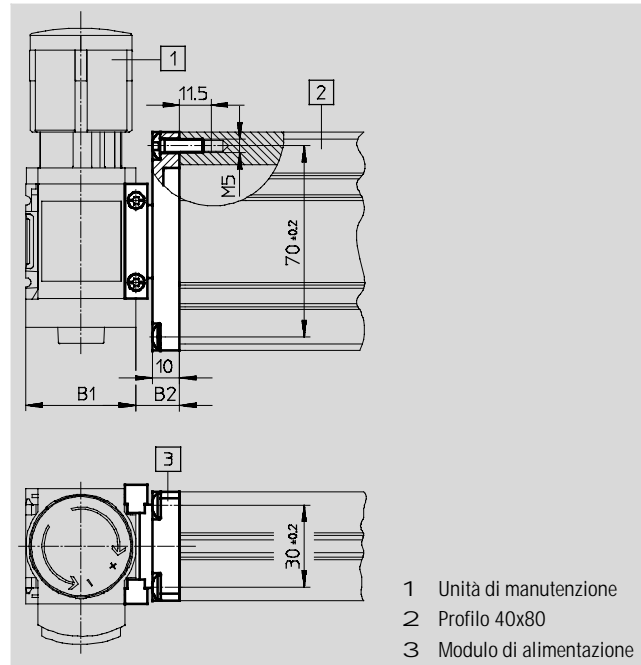
Viti: acciaio

Guarnizioni: gomma al nitrile

Conformità RoHS

Temperatura del fluido:

-10...+60 °C



Dimensioni e dati di ordinazione

Dimensioni	B1	B2	CRC ¹⁾	Peso [g]	Cod. prod.	Tipo
MS4	40,2	16	2	109	543494	MS4-E-IPM-40-80
MS6	62	16	2	141	543496	MS6-E-IPM-40-80

1) Classe di resistenza alla corrosione 2 a norme Festo 940 070

Componenti soggetti a media corrosione. Componenti esterni, con funzione prevalentemente decorativa, a contatto diretto con l'atmosfera industriale normale o con fluidi come refrigeranti e lubrificanti.

Accessori serie MS

Elementi di montaggio MS4/MS6

FESTO

Modulo di alimentazione

MS4/6-E-IPM-80-80

- Per il montaggio di un'unità di manutenzione sul lato frontale di un profilo 80x80
- Raccordo di giunzione orientabile di 90° per il montaggio orizzontale dell'unità di manutenzione

Materiali

Piastra filettata, vite cava, raccordo di giunzione: alluminio pressofuso

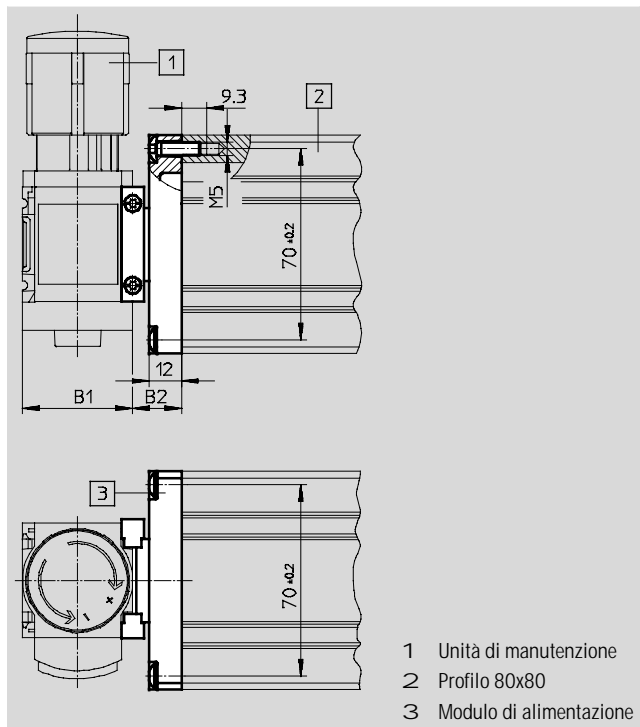
Viti: acciaio

Guarnizioni: gomma al nitrile

Conformità RoHS

Temperatura del fluido:

-10...+60 °C



Dimensioni e dati di ordinazione							
Dimensioni	B1	B2	CRC ¹⁾	Peso [g]	Cod. prod.	Tipo	
MS4	40,2	18	2	186	543495	MS4-E-IPM-80-80	
MS6	62	18	2	218	543497	MS6-E-IPM-80-80	

1) Classe di resistenza alla corrosione 2 a norme Festo 940 070

Componenti soggetti a media corrosione. Componenti esterni, con funzione prevalentemente decorativa, a contatto diretto con l'atmosfera industriale normale o con fluidi come refrigeranti e lubrificanti.

Accessori serie MS

Elementi di montaggio MS4/MS6

Modulo di derivazione

MS4/6-A-IPM-80

- Per il montaggio di un'unità di manutenzione sul lato longitudinale di un profilo
- Raccordo di giunzione orientabile di 90° per il montaggio orizzontale dell'unità di manutenzione

Materiali

Piastra filettata, vite cava, raccordo di giunzione: alluminio pressofuso

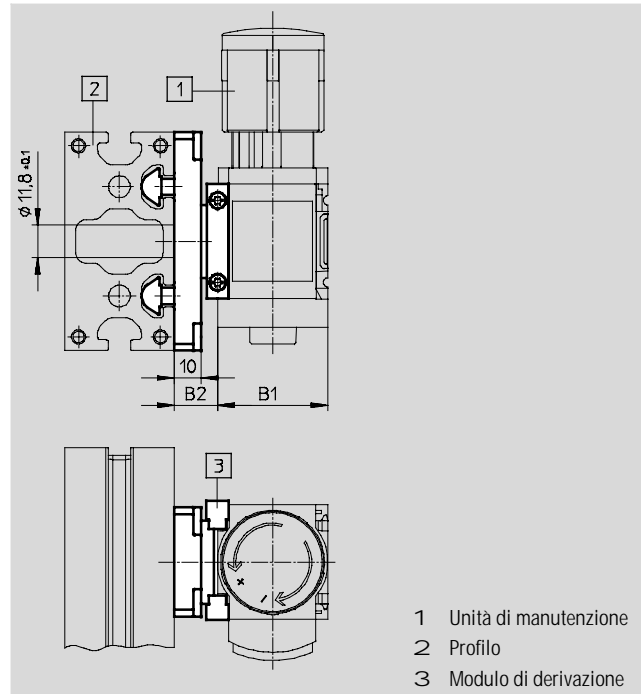
Viti: acciaio

Guarnizioni: gomma al nitrile

Conformità RoHS

Temperatura del fluido:

-10...+60 °C



- 1 Unità di manutenzione
- 2 Profilo
- 3 Modulo di derivazione

Dimensioni e dati di ordinazione						
Dimensioni	B1	B2	CRC ¹⁾	Peso [g]	Cod. prod.	Tipo
MS4	40,2	16	2	124	543498	MS4-A-IPM-80
MS6	62	16	2	156	543499	MS6-A-IPM-80

1) Classe di resistenza alla corrosione 2 a norme Festo 940 070

Componenti soggetti a media corrosione. Componenti esterni, con funzione prevalentemente decorativa, a contatto diretto con l'atmosfera industriale normale o con fluidi come refrigeranti e lubrificanti.

Accessori serie MS

Elementi di montaggio MS4/MS6

FESTO

Modulo di derivazione

MS4/6-A-RMV-IPM-80

- Per il montaggio di un'unità di manutenzione sul lato longitudinale di un profilo
- Adatto per il montaggio in blocco (i raccordi accessibili dall'alto dei raccordi di giunzione consentono la sostituzione rapida di una singola unità)
- Raccordo di giunzione orientabile di 90° per il montaggio orizzontale dell'unità di manutenzione

Materiali

Piastra filettata, vite cava, raccordo di giunzione: alluminio pressofuso

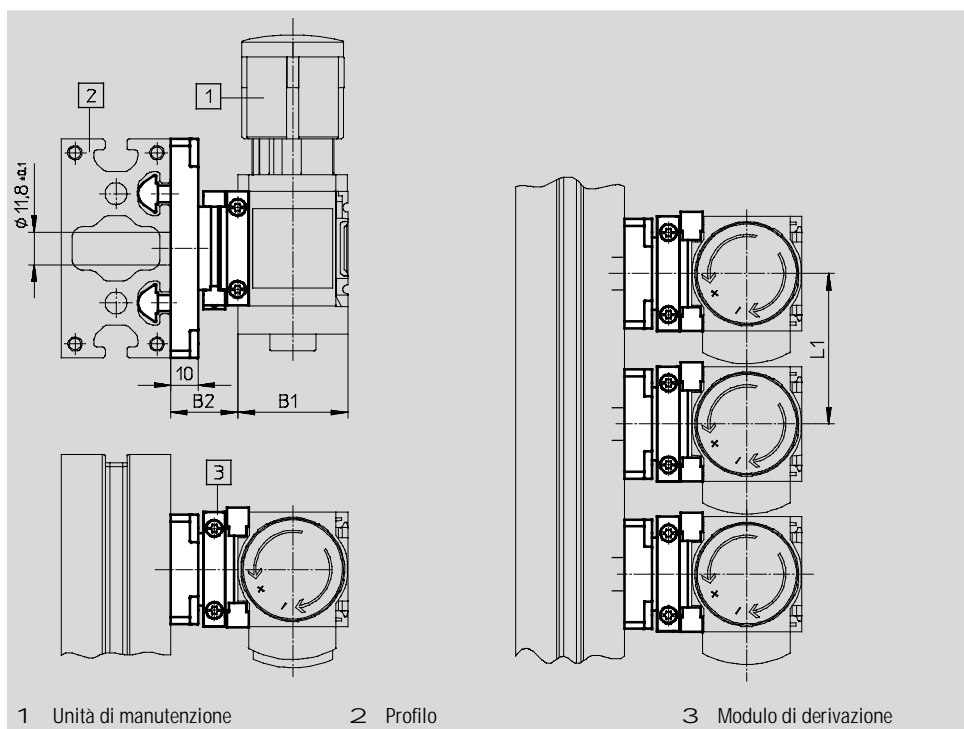
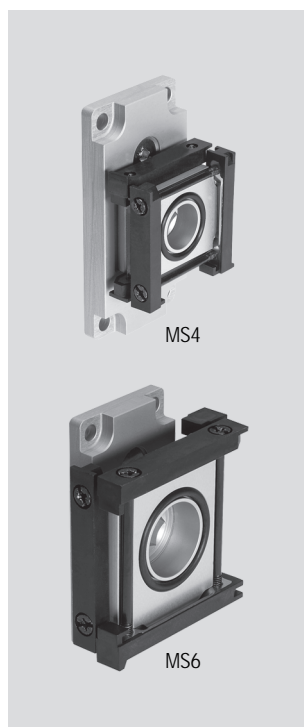
Viti: acciaio

Guarnizioni: gomma al nitrile

Conformità RoHS

Temperatura del fluido:

-10...+60 °C



1 Unità di manutenzione

2 Profilo

3 Modulo di derivazione

Dimensioni e dati di ordinazione

Dimensioni	B1	B2	L1	CRC ¹⁾	Peso [g]	Cod. prod.	Tipo
MS4	40,2	24,5	55	2	150	543500	MS4-A-RMV-IPM-80
MS6	62	27	77	2	236	543501	MS6-A-RMV-IPM-80

1) Classe di resistenza alla corrosione 2 a norme Festo 940 070

Componenti soggetti a media corrosione. Componenti esterni, con funzione prevalentemente decorativa, a contatto diretto con l'atmosfera industriale normale o con fluidi come refrigeranti e lubrificanti.

Accessori serie MS

Elementi di montaggio MS4/MS6

Anello di tenuta MS4/6-NNR

- Per assicurare la tenuta di un modulo di derivazione MS-A-IPM nell'impiego come modulo di alimentazione

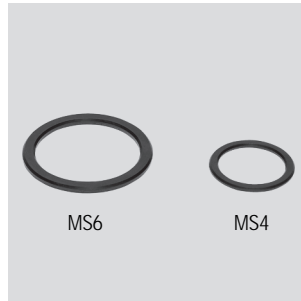
Materiali

Gomma al nitrile

Conformità RoHS

Temperatura del fluido:

-10...+60 °C



Dimensioni e dati di ordinazione			
Dimensioni	CRC ¹⁾	Cod. prod.	Tipo
MS4	2	543492	MS4-NNR
MS6	2	543493	MS6-NNR

1) Classe di resistenza alla corrosione 2 a norme Festo 940 070
Componenti soggetti a media corrosione. Componenti esterni, con funzione prevalentemente decorativa, a contatto diretto con l'atmosfera industriale normale o con fluidi come refrigeranti e lubrificanti.

Accessori serie MS

Sottobasi MS4/MS6

FESTO

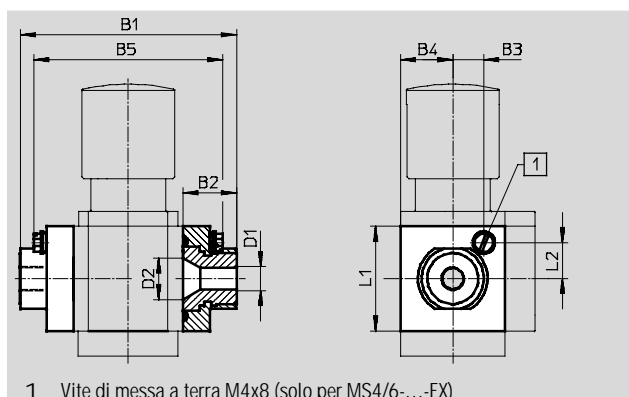
Piastra filettata MS4/6-AG...

(Codice di ordinazione: AG...)

- Adattatore per attacco di alimentazione
- MS6-AGE per formare un attacco filettato G $\frac{3}{4}$

Materiali
Alluminio

Note materiale:
Senza rame e PTFE



1 Vite di messa a terra M4x8 (solo per MS4/6-...-EX)

Dimensioni e dati di ordinazione													
Dimensioni	B1	B2	B3	B4	B5	D1	D2	L1	L2	CRC ¹⁾	Peso [g]	Cod. prod.	Tipo
MS4	83,5	21,5	-	21	-	Gx	16,8	42	-	2	128	526068	MS4-AGA
						G $\frac{1}{4}$				2	128	526069	MS4-AGB
						Gy				2	128	526070	MS4-AGC
MS6	115	26,5	-	31	-	G $\frac{1}{4}$	24	62	-	2	300	526080	MS6-AGB
						Gy				2	300	526081	MS6-AGC
						G $\frac{1}{2}$				2	300	526082	MS6-AGD
						G $\frac{3}{4}$				2	300	526083	MS6-AGE
Per l'impiego in ambienti potenzialmente esplosivi, zone 2 e 22													
MS4	83,5	21,5	12,5	21	72,5	Gx	16,8	42	14,5	2	128	541549	MS4-AGA-EX
						G $\frac{1}{4}$				2	128	541550	MS4-AGB-EX
						Gy				2	128	541551	MS4-AGC-EX
MS6	115	26,5	20,5	31	98,3	G $\frac{1}{4}$	24	62	15,5	2	300	541538	MS6-AGB-EX
						Gy				2	300	541539	MS6-AGC-EX
						G $\frac{1}{2}$				2	300	541540	MS6-AGD-EX
						G $\frac{3}{4}$				2	300	541541	MS6-AGE-EX

1) Classe di resistenza alla corrosione 2 a norme Festo 940 070

Componenti soggetti a media corrosione. Componenti esterni, con funzione prevalentemente decorativa, a contatto diretto con l'atmosfera industriale normale o con fluidi come refrigeranti e lubrificanti.

†- Attenzione: questo prodotto è conforme alle norme ISO 1179-1 e ISO 228-1

Accessori serie MS

FESTO

Piastra filettata MS4/MS6

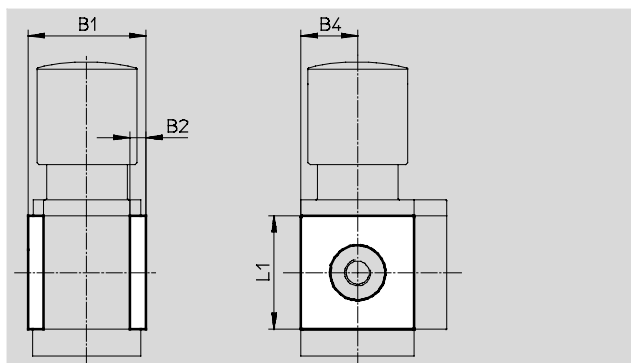
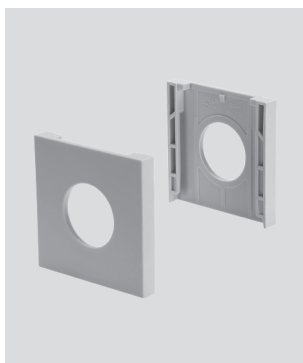
Calotta di copertura MS4/6-END

- Per la copertura laterale del primo e dell'ultimo modulo, qualora non vengano impiegate piastre filettate.

Materiali

Poliamide, rinforzata

Senza rame e PTFE



Dimensioni e dati di ordinazione

Dimensioni	B1	B2	B4	L1	Cod. prod.	Tipo
MS4	43,6	6	21	42	538779	MS4-END
MS6	67	8	31	62	538780	MS6-END

Piastra di fissaggio MS4/6-AEND

(Codice di ordinazione: WBE;

la fornitura comprende la squadretta di fissaggio MS6-WPB)

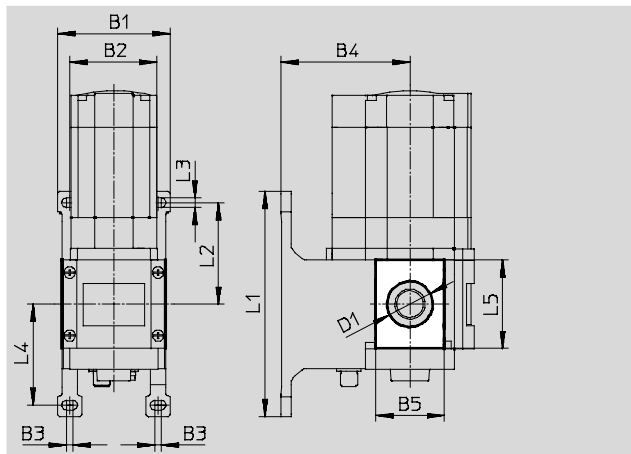
- In combinazione con squadretta di fissaggio MS-WP oppure MS-WPB per il montaggio a parete di un elemento singolo con filettatura diretta

Materiali

Poliamide, rinforzata

Conformità RoHS

Senza rame e PTFE



Dimensioni e dati di ordinazione

Dimensioni	B1	B2	B3	B4		B5	D1 Ø	L1	L2	L3	L4	L5	CRC ¹⁾	Peso [g]	Cod. prod.	Tipo
				WP	WPB											
MS4	55,2	40,2	4	44	66	30,4	20,3	106	46,5	5,6	46,7	42	2	4	542966	MS4-AEND
MS6	79	62	4,5	54	90,5	48,4	32	158	71	66	71	62	2	17	535408	MS6-AEND

1) Classe di resistenza alla corrosione 2 a norme Festo 940 070

Componenti soggetti a media corrosione. Componenti esterni, con funzione prevalentemente decorativa, a contatto diretto con l'atmosfera industriale normale o con fluidi come refrigeranti e lubrificanti.

Accessori serie MS

Piastra filettata MS9

FESTO

Piastra filettata MS9-AG...

(Codice di ordinazione: AG...)

- Adattatore per attacco di alimentazione

Materiali

Piastra filettata, vite cava:

alluminio pressofuso

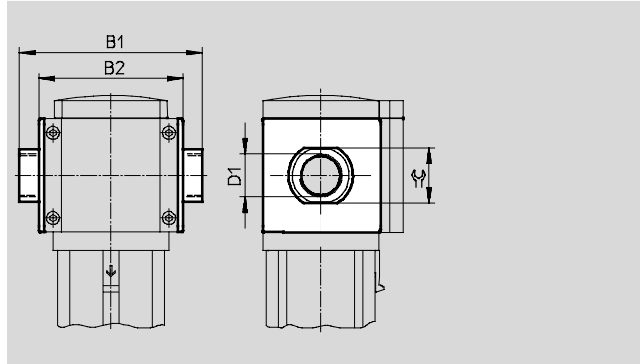
Guarnizioni: gomma al nitrile

Conformità RoHS

Senza rame e PTFE

Temperatura del fluido:

-10...+60 °C



Dimensioni e dati di ordinazione								
Dimensioni	B1	B2	D1	B	KBK1)	Peso [g]	Cod. prod.	Tipo
MS9	132	112	G½	30	2	300	552954	MS9-AGD
	132	112	G¾	36	2	300	552955	MS9-AGE
	142	112	G1	41	2	300	552956	MS9-AGF
	162	112	G1¼	50	2	400	552957	MS9-AGG
	176	112	G1½	55	2	400	552958	MS9-AGH

1) Classe di resistenza alla corrosione 2 a norme Festo 940 070

Componenti soggetti a media corrosione. Componenti esterni, con funzione prevalentemente decorativa, a contatto diretto con l'atmosfera industriale normale o con fluidi come refrigeranti e lubrificanti.

+H- Attenzione: questo prodotto è conforme alle norme ISO 1179-1 e ISO 228-1

Accessori serie MS

Piastre filettate MS12

FESTO

Piastra filettata MS12-AG...

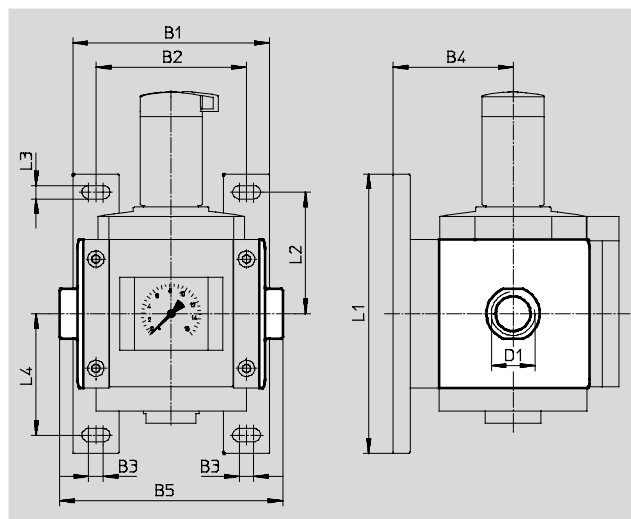
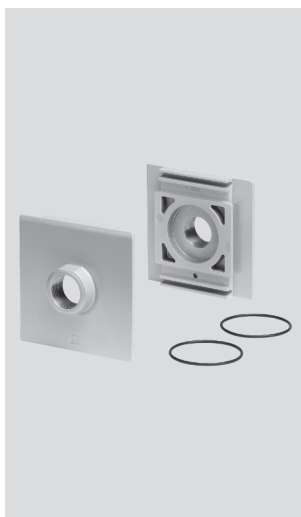
(Codice di ordinazione: AG...)

- Adattatore per attacco di alimentazione

Materiali

Alluminio pressofuso

Senza rame e PTFE



Dimensioni e dati di ordinazione

Dimensioni	B1	B2	B3	B4	B5	D1	L1	L2	L3	L4	Peso [g]	Cod. prod.	Tipo
MS12	162	124	12	99	184	G1	230	100	11	100	1300	537135	MS12-AGF
					184	G1¼						537136	MS12-AGG
					184	G1½						537137	MS12-AGH
					196	G2						537138	MS12-AGI

⚠ Attenzione: questo prodotto è conforme alle norme ISO 1179-1 e ISO 228-1

Accessori serie MS

Elementi di protezione MS4/MS6/MS9/MS12

FESTO

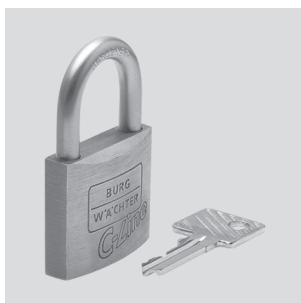
Lucchetto LRVS-D

Materiali

Corpo: ottone

Temperatura ambiente:

-20...+60 °C



Dati di ordinazione			
Dimensioni	Peso [g]	Cod. prod.	Tipo
MS4/MS6/ MS9/MS12	120	193786	LRVS-D