

# Riduttori di pressione LR/LRS

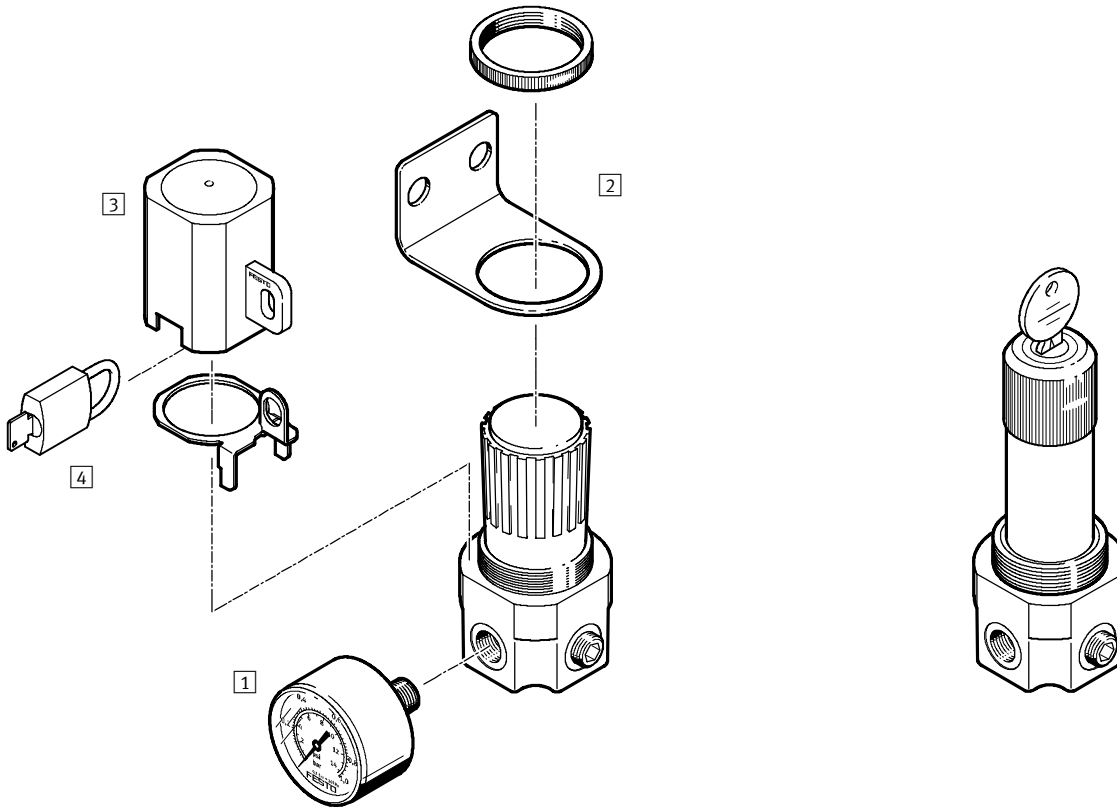
Componenti e composizione del codice

FESTO

## Panoramica componenti

Riduttore di pressione LR

Riduttore di pressione LRS con chiusura



Singoli componenti  
Riduttori di pressione

4.1

Elementi di fissaggio e accessori	Descrizione	→ Pagina
1 Manometro MA	I manometri sono utilizzati per la misurazione della pressione con scala di lettura bar/psi oppure MPa.	3 / 4.8-1
2 Squadretta di fissaggio HR-D	Per montaggio a parete	3 / 4.1-5
3 Blocco regolatore con chiusura LRVS-G-1/8	Impedisce la regolazione indesiderata e non autorizzata della manopola mediante lucchetto LRVS.	3 / 4.1-5
4 Lucchetto LRVS-D	Accessori per LRVS	3 / 4.1-5

## Composizione del codice

LR - 1/8 - G - 7

### Funzione di manutenzione

LR	Riduttore di pressione
LRS	Riduttore di pressione con chiusura

### Connessione pneumatica

1/8	Filettatura G1/8
-----	------------------

### Sigla della versione

G	Sigla della versione
---	----------------------

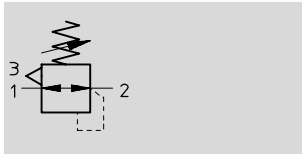
### Pressione

7	0,5 ... 7 bar
	0,5 ... 12 bar

# Riduttori di pressione LR/LRS

Foglio dati

## Funzione



- Portata  
600 ... 700 l/min
- Intervallo di temperatura  
-10 ... +80 °C
- Pressione  
1 ... 20 bar

Il riduttore di pressione è privo di sostanze che intaccano la vernice.



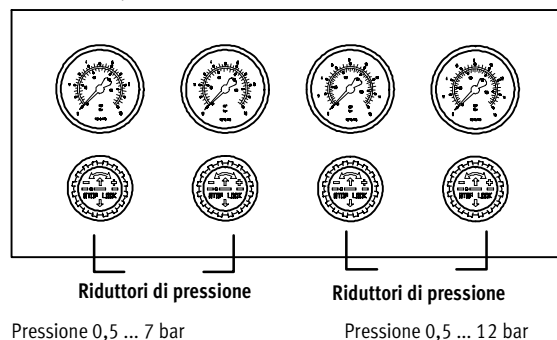
- Costruzione robusta (corpo in ottone)
- Notevoli prestazioni in termini di portata
- Regolatore a membrana di elevata precisione
- Bloccaggio della manopola di regolazione
- Squadretta di fissaggio identica alla serie D
- Per pressioni a monte fino a  $p_1 = 20$  bar
- 2 pressioni: 0,5 ... 7 bar e 0,5 ... 12 bar

Questo riduttore mantiene costante la pressione di lavoro all'uscita secondo i valori impostati, indipendentemente da oscillazioni della pressione nell'impianto. Lo scarico secondario integrato consente di ridurre la pressione di lavoro impostata anche in assenza di utenze.

Il riduttore di pressione è disponibile in due varianti:

- LR(S)-1/8-G per applicazioni standard.
- LR(S)-1/8-G-7 per impieghi speciali, come per es. in sistemi di comando con pressioni fino a 7 bar. Si tratta di una versione ottimizzata per quanto riguarda la portata e la precisione di regolazione.

## Montaggio a pannello



Dati tecnici generali		
Tipo	LR(S)-1/8-G	LR(S)-1/8-G-7
Connessione pneumatica	G1/8	
Fluido	Aria compressa filtrata, lubrificata o non lubrificata (capacità filtrante $\leq 40 \mu\text{m}$ )	
Struttura e composizione	Riduttore a membrana con compensazione della pressione a monte e scarico secondario	
Tipo di fissaggio	Con accessori	
	Montaggio a pannello, $\varnothing$ foro di montaggio 36,5 mm	
Posizione di montaggio	Qualsiasi	
Max. isteresi pressione [bar]	0,2	
Pressione di ingresso [bar]	1 ... 20	
Pressione [bar]	0,5 ... 12	0,5 ... 7

Portata nominale normale <sup>1)</sup> qnN [l/min]	
Pressione 0,5 ... 7 bar	700
Pressione 0,5 ... 12 bar	600

1) Con pressione a monte 10 bar, pressione di lavoro 6 bar e  $\Delta p = 1$  bar.

# Riduttori di pressione LR/LRS

Foglio dati

FESTO

Singoli componenti  
Riduttori di pressione

4.1

## Condizioni ambientali

Temperatura ambiente	[°C]	-10 ... +80
Resistenza alla corrosione	KBK <sup>1)</sup>	2

1) Classe di resistenza alla corrosione 2 a norme Festo 940 070

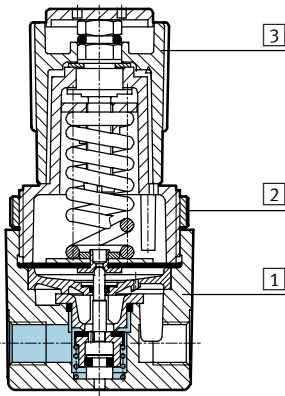
Componenti soggetti a media corrosione. Componenti esterni, con funzione prevalentemente decorativa, a contatto diretto con l'atmosfera industriale normale o con fluidi come refrigeranti e lubrificanti.

## Pesi [g]

	LR	LRS
Riduttore di pressione	320	420

## Materiali

Disegno funzionale



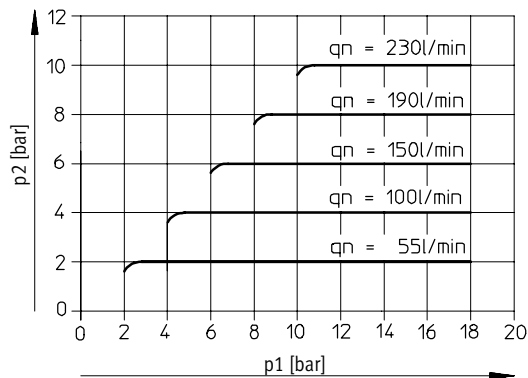
## Riduttore di pressione

1	Corpo	Ottone
2	Dado zigrinato	Alluminio
3	Manopola	LR: poliacetato LRS: alluminio
-	Guarnizioni	Gomma al nitrile

## Compensazione della pressione a monte –

Pressione primaria  $p_1$  in funzione della pressione di uscita  $p_2$

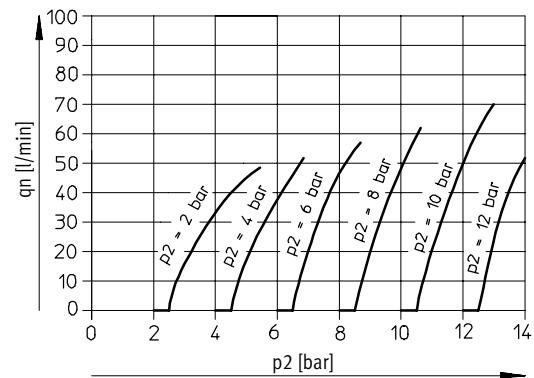
LR(S)-1/8-G(-7)



## Scarico secondario –

Pressione di uscita  $p_2$  in funzione della portata normale  $q_n$

LR(S)-1/8-G(-7)



# Riduttori di pressione LR/LRS

Foglio dati

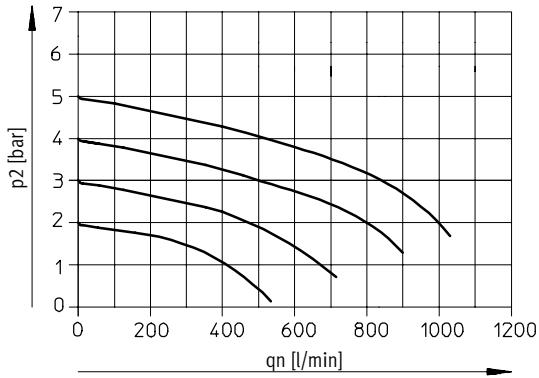
FESTO

Singoli componenti  
Riduttori di pressione

4.1

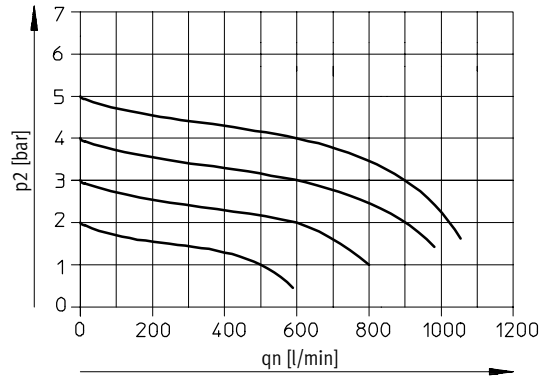
## Portata normale $q_n$ in funzione della pressione di uscita $p_2$

LR(S)-1/8-G



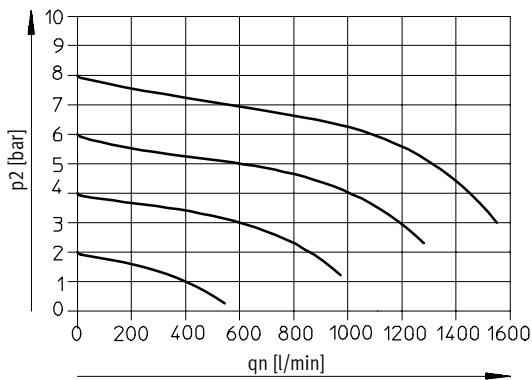
Pressione primaria  $p_1 = 7$  bar

LR(S)-1/8-G-7



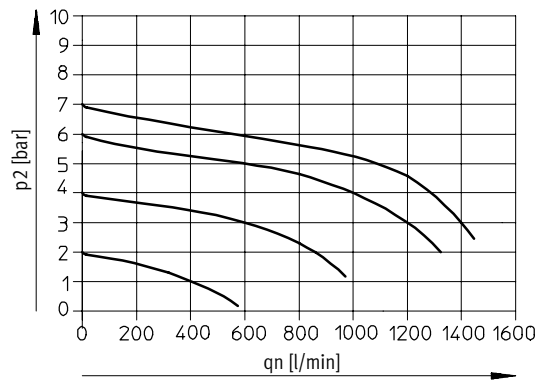
Pressione primaria  $p_1 = 7$  bar

LR(S)-1/8-G



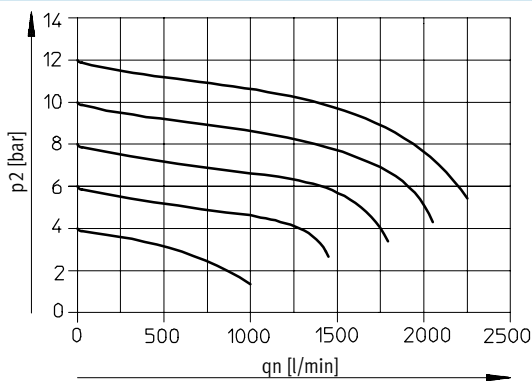
Pressione primaria  $p_1 = 10$  bar

LR(S)-1/8-G-7



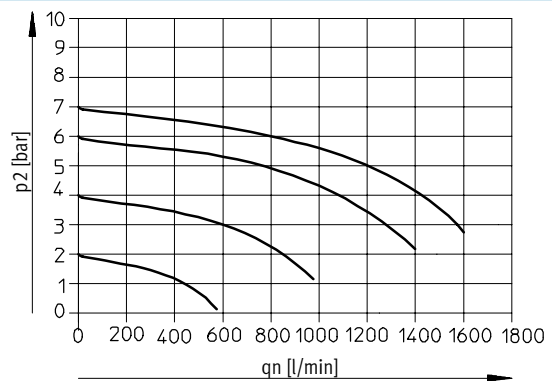
Pressione primaria  $p_1 = 10$  bar

LR(S)-1/8-G



Pressione primaria  $p_1 = 14$  bar

LR(S)-1/8-G-7



Pressione primaria  $p_1 = 14$  bar

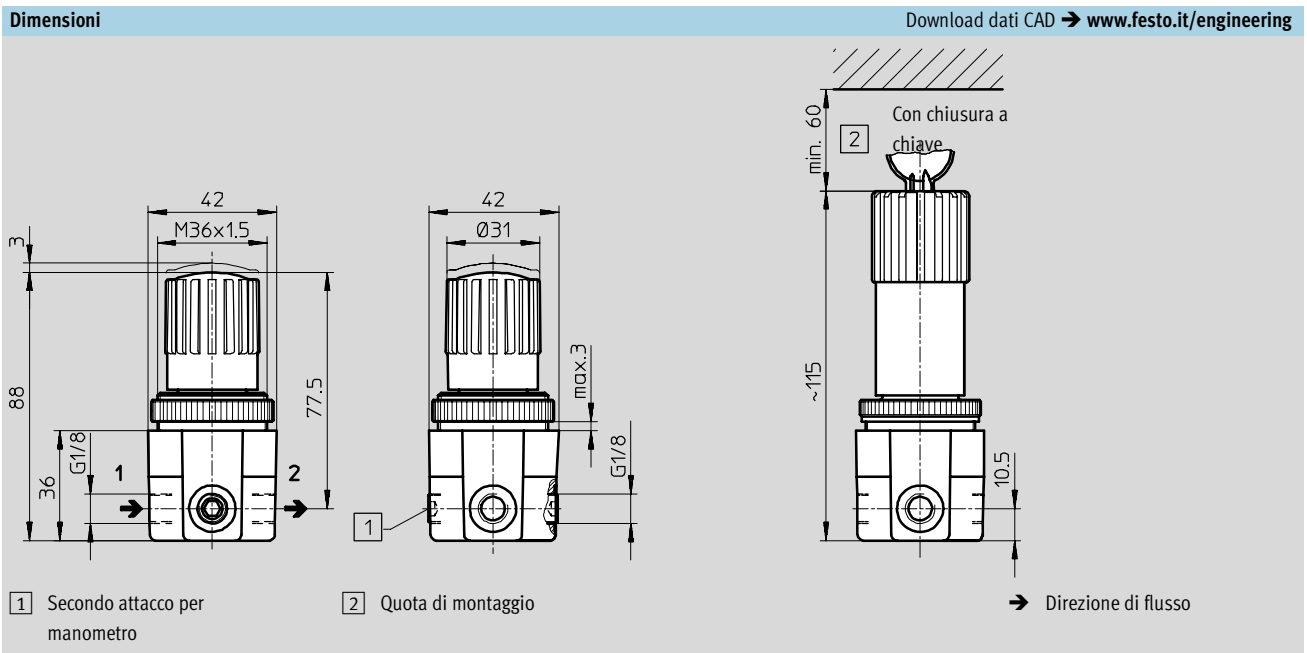
# Riduttori di pressione LR/LRS

Foglio dati

FESTO

Singoli componenti  
Riduttori di pressione

4.1



Dati di ordinazione				
Attacco	Pressione 0,5 ... 7 bar		Pressione 0,5 ... 12 bar	
	Cod. prod.	Tipo	Cod. prod.	Tipo
G $\frac{1}{8}$	159 506	LR- $\frac{1}{8}$ -G-7	159 505	LR- $\frac{1}{8}$ -G
Con chiusura a chiave				
G $\frac{1}{8}$	194 695	LRS- $\frac{1}{8}$ -G-7	194 694	LRS- $\frac{1}{8}$ -G

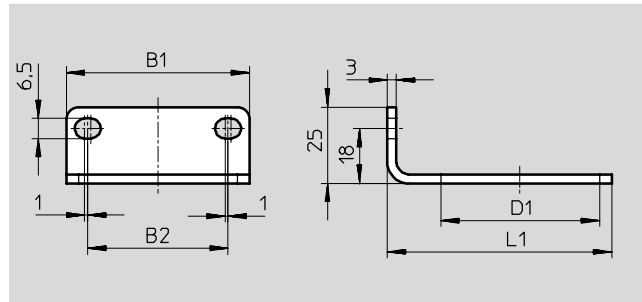
## Riduttori di pressione LR/LRS

FESTO

Accessori

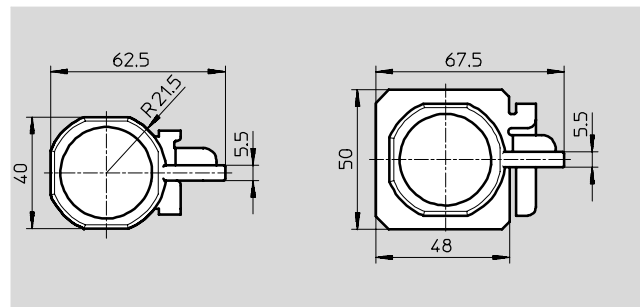
### Squadretta di fissaggio HR-D per montaggio a parete

Materiali:  
acciaio zincato



Dati di ordinazione						
Tipo	B1	B2	D1 Ø	L1	Cod. prod.	Tipo
Squadretta di fissaggio	42	28	36	57,5	164 936	HR-D-MINI

### Blocco regolatore LRVS




Dati di ordinazione				
	Attacco	Peso [g]	Cod. prod.	Tipo
Blocco regolatore	G1/8	36	196 080	LRVS-G-1/8

### Lucchetto LRVS-D

Materiali:  
corpo: ottone



Dati di ordinazione			
	Peso [g]	Cod. prod.	Tipo
Lucchetto	120	193 786	LRVS-D

 Prodotto Base