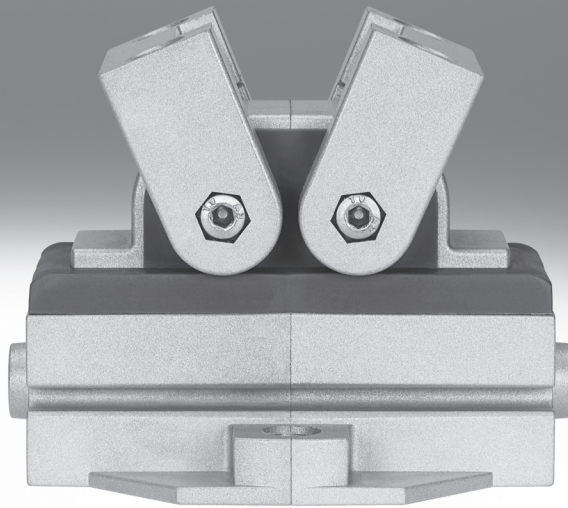


Pinze angolari HGWC

FESTO



Pinze angolari HGWC

Caratteristiche

FESTO

Dati generali

Informazioni generali

La pinza angolare, compatta e conveniente, è costituita da due semi-gusci simmetrici speculari in pressofusione di zinco. La forza impressa dal movimento lineare viene trasformata in movimento di presa mediante un pistone pneumatico che, per mezzo di un cursore a

pignone-cremagliera, agisce direttamente sulle dita di presa montate su cuscinetti all'interno del corpo. Per garantire la guida senza gioco delle dita di presa, all'interno della pinza sono inseriti appositi elementi di guida, pretensionati per mezzo di viti cilindriche.

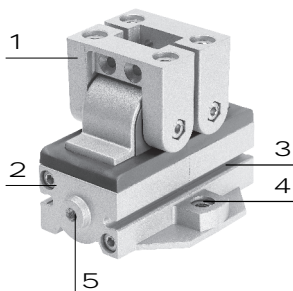
- Pinza a doppio effetto
- Strozzatura interna fissa, nel 90% dei casi non è necessario prevedere altri regolatori di portata
- Elevata forza a fronte di un ingombro ridotto
- Adatta come pinza esterna e interna

- Angolo di apertura 30°, 80°
- Ampie possibilità di adattamento su attuatori
- Ripetibilità 0,05 mm
- Scanalatura per sensori di finecorsa SME/SMT-10

-H- Attenzione

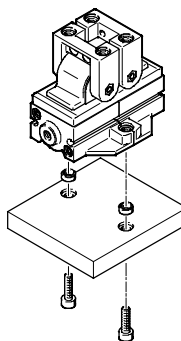
Software di dimensionamento
Selezione pinze
→ www.festo.it

Dettagli

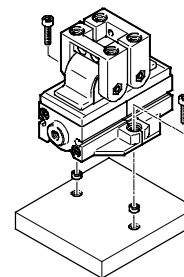


- 1 Dita di presa
- 2 Corpo a semi-guscio
- 3 Scanalatura per montaggio sensori, per il rilevamento della posizione del pistone
- 4 Varianti di fissaggio
- 5 Attacco di alimentazione

Varianti di fissaggio dal basso

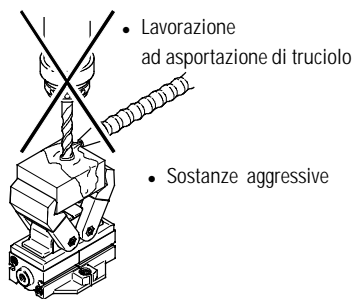


dall'alto

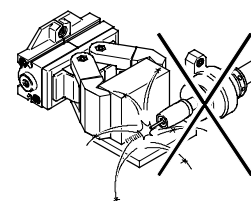


-H- Attenzione

Le pinze angolari non sono predisposte per le applicazioni illustrate a fianco.



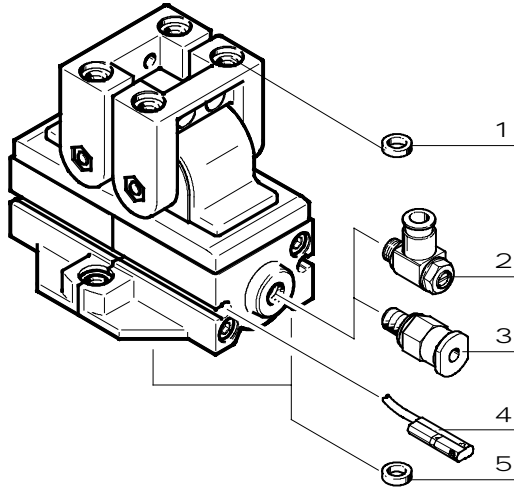
- Spruzzi di saldatura



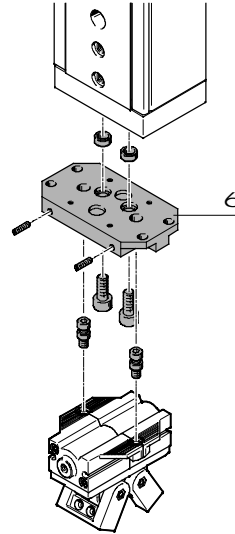
Pinze angolari HGWC

Panoramica componenti e composizione del codice

Componenti



Prodotto globale per le applicazioni di manipolazione e di montaggio



Accessori		
Tipo	Descrizione	→ Pagina/Internet
1 Bussola di centratura ZBH	<ul style="list-style-type: none"> Per la centratura in fase di montaggio di utensili di presa 4 pezzi compresi nella fornitura della pinza 	10
2 Regolatore di portata unidirezionale GRLA	Per la regolazione della velocità	grla
3 Raccordo filettato a innesto QS	Per il collegamento di tubi in plastica a tolleranza esterna	quick star
4 Sensore di finecorsa SME/SMT-10	Per il rilevamento della posizione del pistone	10
5 Bussola di centratura ZBH	<ul style="list-style-type: none"> Per la centratura in fase di montaggio su un attuatore o su una piastra 2 pezzi compresi nella fornitura della pinza 	10
6 -	Collegamenti attuatore/pinza	kit di adattatori

Composizione del codice

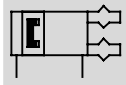
HGWC		-	12	-	40	-	A
Tipo							
HGWC	Pinza angolare						
Dimensioni							
Angolo di apertura per ciascun dito di presa							
15	15°						
40	40°						
Rilevamento posizioni							
A	Per sensore di finecorsa						

Pinze angolari HGWC

Foglio dati

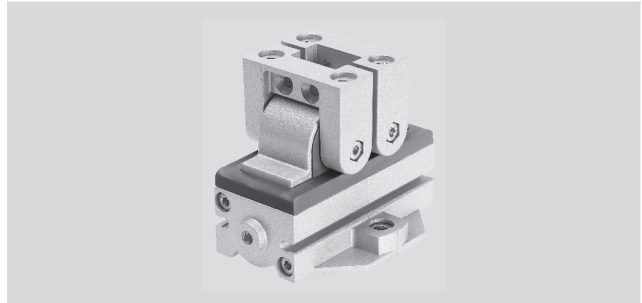
FESTO

Funzione
A doppio effetto
HGWC-...-A



-N- Diametro
12, 16, 20 mm

-T- Angolo di apertura
30° e 80°



Dati tecnici generali				
Dimensioni	12	16	20	
Struttura e composizione	Pignone/cremagliera Movimento guidato			
Funzione	A doppio effetto			
Funzione pinza	Pinza angolare			
Numero delle dita di presa	2			
Angolo di apertura max.	[°]	30, 80		
Attacco pneumatico	M5			
Ripetibilità ¹⁾	[mm]	≤ 0,05		
Intercambiabilità max.	[mm]	≤ 0,2		
Gioco max. delle dita di presa ²⁾	[mm]	≤ 0,1		
Gioco angolare max. delle dita di presa ³⁾	[°]	≤ 0,5		
Frequenza di lavoro max.	[Hz]	≤ 4		
Simmetria di rotazione	[mm]	≤ ∅ 0,2		
Rilevamento posizioni	Per sensore di finecorsa			
Fissaggio	Con filetto femmina e bussola di centratura			
Posizione di montaggio	Qualsiasi			
Peso	[g]	200	350	700

- 1) Scostamento della posizione terminale in condizioni d'esercizio costanti, su 100 corse consecutive nella direzione di movimento delle dita di presa
 2) Radiale rispetto alla direzione di movimento delle dita di presa
 3) Guida su cuscinetti, pretensionata, senza gioco

Condizioni d'esercizio e ambientali		
Pressione d'esercizio	[bar]	2...8
Fluido	Aria compressa filtrata, lubrificata o non lubrificata	
Temperatura ambiente ¹⁾	[°C]	+5...+60
Resistenza alla corrosione CRC ²⁾	2	

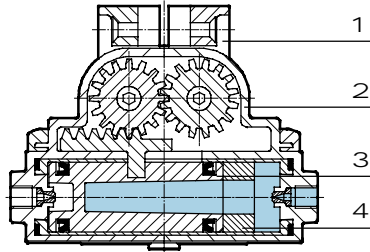
- 1) Tenere presente il campo di impiego del finecorsa
 2) Classe di resistenza alla corrosione 2 a norme Festo 940 070
 Componenti soggetti a media corrosione. Componenti esterni, con funzione prevalentemente decorativa, a contatto diretto con l'atmosfera industriale normale o con fluidi come refrigeranti e lubrificanti.

Pinze angolari HGWC

Foglio dati

Materiali

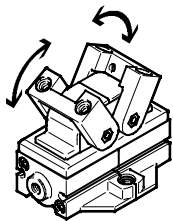
Disegno funzionale



Pinza angolare

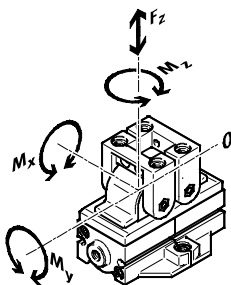
1	Dita di presa	Pressofusione di zinco, verniciato
2	Corpo	Pressofusione di zinco, verniciato
3	Pistone	Poliamide
4	Bussola distanziale	Poliuretano
-	Guarnizioni	Poliuretano, gomma al nitrile
-	Note materiale	Senza rame, PTFE e silicone
		Conformità RoHS

Momento di presa totale a 6 bar



Dimensioni		12	16	20
In apertura	[Ncm]	22	72	144
In chiusura	[Ncm]	22	72	144

Parametri di carico statico delle dita di presa



Le forze e i momenti ammissibili indicati si riferiscono ad un singolo dito di presa. I valori indicati comprendono braccio di leva, forze gravimetriche supplementari relative al pezzo in lavorazione o agli utensili esterni di presa e forze di

accelerazione che si producono durante il movimento.

Per il calcolo dei momenti è necessario considerare la posizione 0 del sistema di coordinate (guida delle dita di presa).

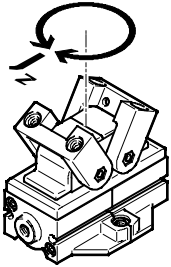
Dimensioni		12	16	20
Forza max. ammissibile F_z	[N]	40	60	80
Momento max. ammissibile M_x	[Nm]	2,5	4	8
Momento max. ammissibile M_y	[Nm]	0,6	1	1,9
Momento max. ammissibile M_z	[Nm]	2	3,2	6,7

Pinze angolari HGWC

Foglio dati

FESTO

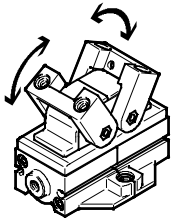
Momenti di inerzia di massa



Momento di inerzia di massa
[kgm²x10⁻⁴] della pinza angolare
riferito all'asse centrale in assenza
di carico.

Dimensioni		12	16	20
HGWC-...-A	[kgm ² x10 ⁻⁴]	0,52	1,35	4,31

Tempi di apertura e chiusura [ms] a 6 bar



I tempi indicati di apertura e chiusura
[ms] sono stati misurati a temperatura
ambiente, con una pressione
d'esercizio di 6 bar e in posizione di
montaggio verticale senza utensili di
presa applicati.

Per forze gravimetriche superiori è
necessario prevedere una strozzatura
sulle pinze. I tempi di apertura e
chiusura devono essere regolati di
conseguenza.

Dimensioni		12-15	12-40	16-15	16-40	20-15	20-40
Senza utensili di presa							
HGWC-...-A	In apertura	50	70	50	85	50	90
	In chiusura	35	50	35	70	35	75

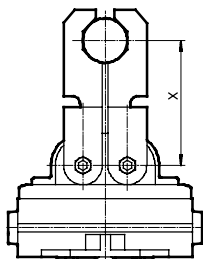
Pinze angolari HGWC

Foglio dati

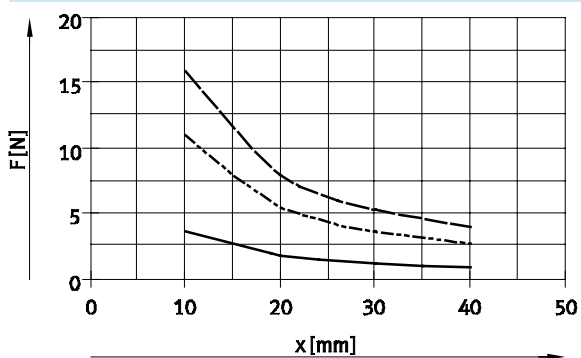


Forza di presa F_H per dito di presa in funzione della pressione d'esercizio e del braccio di leva x

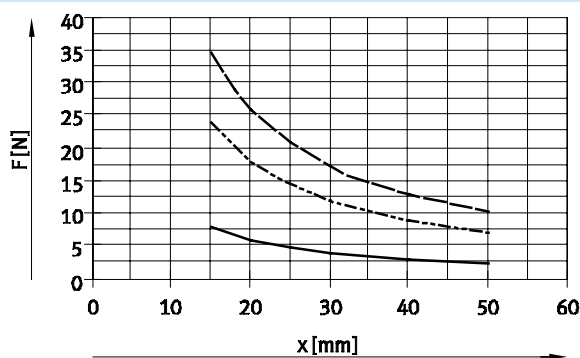
I diagrammi riportati consentono la determinazione delle forze di presa in funzione della pressione d'esercizio e del braccio di leva per le pinze nelle diverse dimensioni.



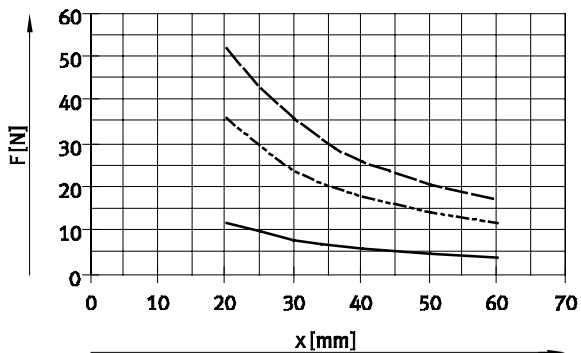
HGWC-12-A



HGWC-16-A



HGWC-20-A



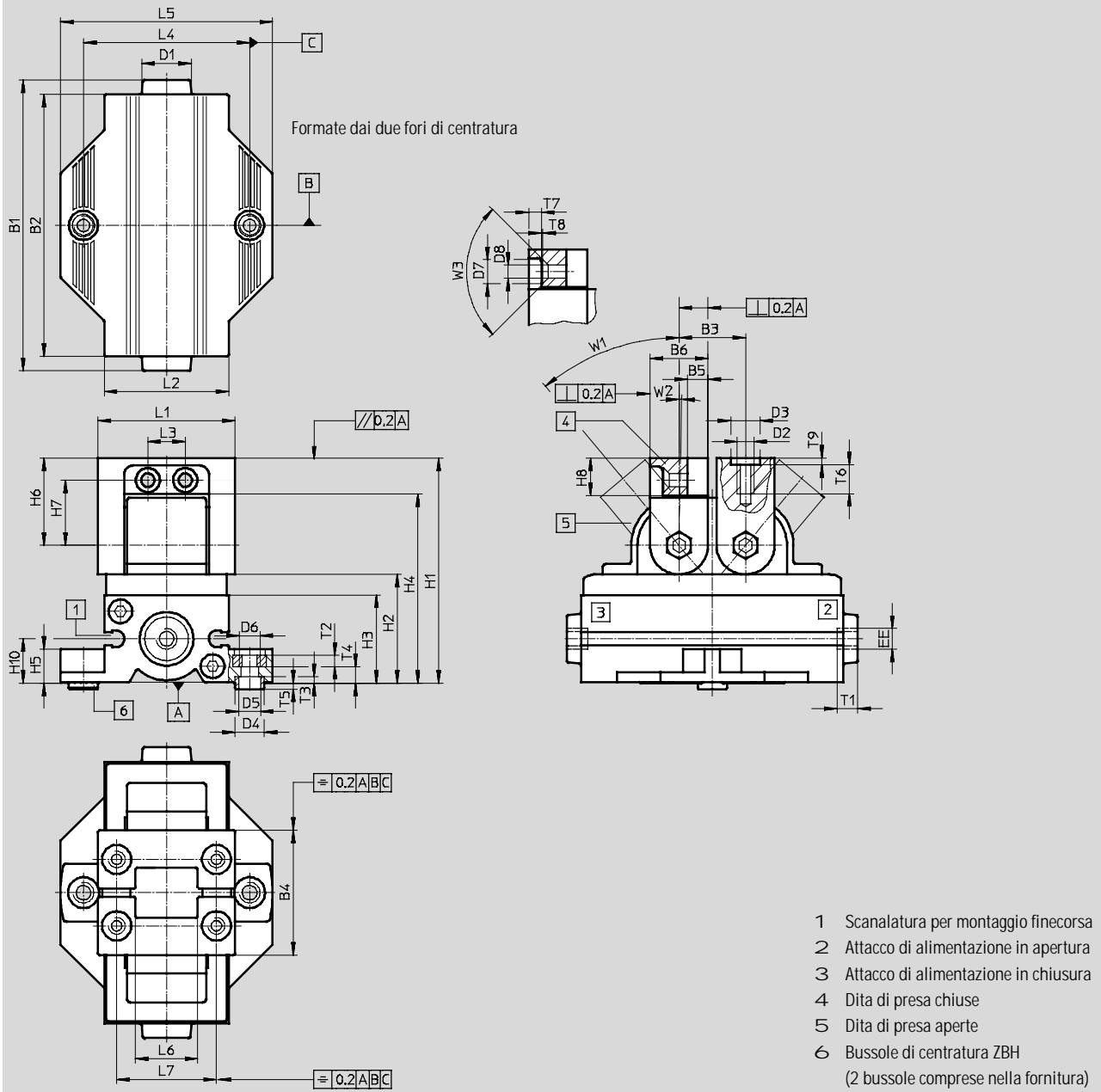
- 3 bar
- - - 6 bar
- 8 bar

Pinze angolari HGWC

Foglio dati

Dimensioni

Download dati CAD → www.festo.it



Pinze angolari HGWC

Foglio dati

FESTO

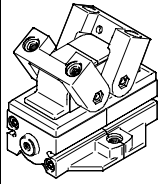
Tipo	B1	B2	B3 ±0,05	B4 +0,25 -0,05	B5 +0,5	B6 +0,1	D1	D2	D3 +0,05 -0,02	D4 F10/h7	D5
HGWC-12	57	52	12	23	4	11	12	M3	5	7	5,3
HGWC-16	70	63	16	30	5,5	14	12	M4	7	7	5,3
HGWC-20	86	79	20	38	6	18	12	M5	9	9	6,4

Tipo	D6	D7	D8	EE	H1 ±0,5	H2	H3	H4	H5	H6 ±0,2	H7
HGWC-12	M4	4,8	2,6	M5	43,2	20,7	18,2	35,2	6,9	17	12,5
HGWC-16	M5	5,8	3,2	M5	54,2	26,2	21,2	44,7	8,2	21	15,7
HGWC-20	M6	8,1	4,4	M5	68,2	32,7	27	55,7	10,2	26,5	19,5

Tipo	H8	H10	L1 ±0,2	L2	L3 ±0,1	L4 ¹⁾	L5	L6 +0,25 -0,05	L7 ¹⁾	T1 min.
HGWC-12	7,5	9,2	27,5	25,5	6	33	42	12	20	4,5
HGWC-16	9	10,7	33	30	9	40	51	15	24	5
HGWC-20	12	13,7	45	38	12	50	65	21	33	5

Tipo	T2	T3 ±0,1	T4 +0,4 -0,3	T5 +0,1 -0,3	T6 min.	T7 +0,2	T8	T9 +0,1	W1 ±2	W2 ±3	W3
HGWC-12-15	2,2	1,7	3,1	1,3	6	1,7	0,5	1,3	15°	1°	90°
40°											
HGWC-16-15	2,7	1,8	3,8	1,2	7	3	0,3	1,6	15°	1°	90°
HGWC-16-40									40°		
HGWC-20-15	3,2	2,3	5,2	1,7	9	3,5	0,5	2,1	15°	1°	90°
HGWC-20-40									40°		

1) Tolleranza per foro di centratura ±0,03
Tolleranza per filettatura ±0,2

Dati di ordinazione		Dimensioni	Angolo di apertura [°]	A doppio effetto Cod. prod. Tipo	
	12		30	565135	HGWC-12-15-A
			80	565141	HGWC-12-40-A
	16		30	565137	HGWC-16-15-A
			80	565143	HGWC-16-40-A
	20		30	565139	HGWC-20-15-A
			80	565145	HGWC-20-40-A

Pinze angolari HGWC

Accessori

FESTO

Dati di ordinazione – Bussole di centratura				Foglio dati → Internet: zbh	
Per dimensioni [mm]	Cod. prod.	Tipo	PE ¹⁾		
			Per il montaggio su un attuatore o su una piastra		
12, 16	186717	ZBH-7			10
20	150927	ZBH-9			10
Per il montaggio di utensili di presa					
12	189652	ZBH-5			10
16	186717	ZBH-7			10
20	150927	ZBH-9			10

1) Quantità in pezzi

Dati di ordinazione – Sensori di finecorsa per scanalatura rotonda, cavo assiale					
Montaggio	Connessione elettrica		Lunghezza cavo [m]	Cod. prod.	Tipo
	Cavo	Connettore M8			
Contatto n.a., magneto-resistivo Foglio dati → Internet: smt					
Inseribile	3 fili	–	2,5	173218	SMT-10-PS-KL-LED-24
	–	3 poli	0,3	173220	SMT-10-PS-SL-LED-24
Contatto n.a., magnetico Reed Foglio dati → Internet: sme					
Inseribile	3 fili	–	2,5	173210	SME-10-KL-LED-24
	–	3 poli	0,3	173212	SME-10-SL-LED-24

Dati di ordinazione – Sensori di finecorsa per scanalatura rotonda, cavo radiale					
Montaggio	Connessione elettrica		Lunghezza cavo [m]	Cod. prod.	Tipo
	Cavo	Connettore M8			
Contatto n.a., magneto-resistivo Foglio dati → Internet: smt					
Inseribile	3 fili	–	2,5	173219	SMT-10-PS-KQ-LED-24
	–	3 poli	0,3	173221	SMT-10-PS-SQ-LED-24
Contatto n.a., magnetico Reed Foglio dati → Internet: sme					
Inseribile	3 fili	–	2,5	173211	SME-10-KQ-LED-24
	–	3 poli	0,3	173213	SME-10-SQ-LED-24

Dati di ordinazione – Sensori di finecorsa per scanalatura rotonda, forma compatta					
Montaggio	Connessione elettrica		Lunghezza cavo [m]	Cod. prod.	Tipo
	Cavo	Connettore M8			
Contatto n.a., magneto-resistivo Foglio dati → Internet: smt					
Inseribile	3 fili	–	2,5	547862	SMT-10G-PS-24V-E-2,5Q-OE
	–	3 poli	0,3	547863	SMT-10G-PS-24V-E-0,3Q-M8D

Dati di ordinazione – Cavi di collegamento					
Connessione elettrica a sinistra	Connessione elettrica a destra	Lunghezza cavo [m]	Cod. prod.	Foglio dati → Internet: nebu	
				Tipo	
Connettore diritto, M8x1, a 3 poli	Cavo, estremità aperta, a 3 fili	2,5	541333	NEBU-M8G3-K-2.5-LE3	
		5	541334	NEBU-M8G3-K-5-LE3	
Connettore angolare, M8x1, a 3 poli	Cavo, estremità aperta, a 3 fili	2,5	541338	NEBU-M8W3-K-2.5-LE3	
		5	541341	NEBU-M8W3-K-5-LE3	