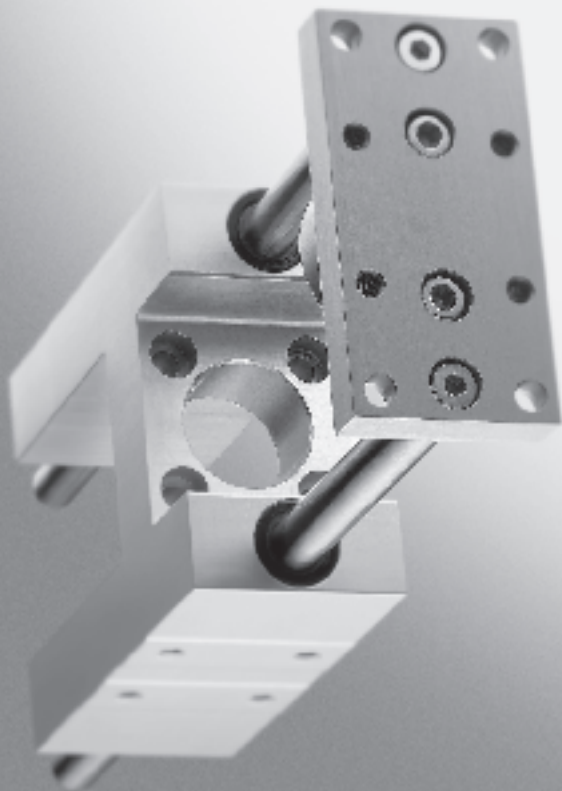


- 2 - Tipo in esaurimento FEN-32 ... 100
Disponibile fino al 2008

Unità di guida FEN/FENG per cilindri a norme

FESTO



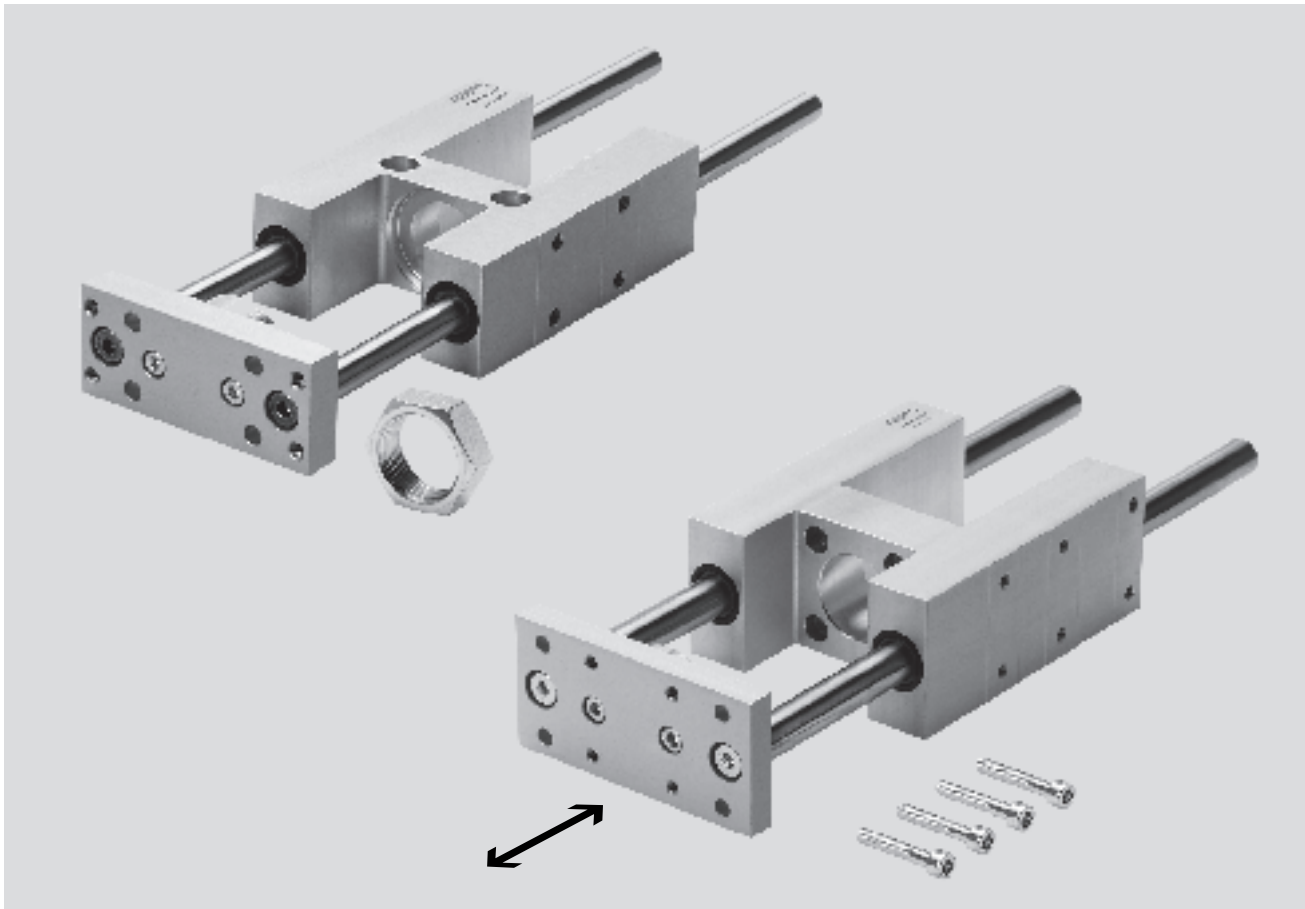
- Elevata precisione di guida
- Protezione antirotazione in caso di momenti elevati
- Guida su bronzina oppure a ricircolo di sfere

- 7 - Tipo in esaurimento FEN-32 ... 100
Disponibile fino al 2008

Unità di guida FEN/FENG per cilindri a norme

Caratteristiche

FESTO



Accessori per attuatori
Unità di guida

10.4

Descrizione

Le unità di guida FEN e FENG vengono impiegate per la protezione antirotativa dei cilindri a norme, in caso di momenti elevati. Queste unità garantiscono elevata precisione di guida nella movimentazione dei pezzi e in altre ambiti di applicazione.

Unità di guida FEN per cilindri DSN, DSNU e DNU.

Cilindri pneumatici utilizzabili:

- \varnothing 8 ... 25 mm: DSN, DSNU
- \varnothing 32 ... 100 mm: DNU

Unità di guida FENG per cilindri DNCB, DNC, DNCV e DNG.

Cilindri pneumatici utilizzabili:

- cilindri DNCB a norme ISO 6431
- cilindri DNC a norme ISO 6431
- combinazione cilindro-valvola DNCV
- cilindri DNG a norme ISO 6431

- 7 - **Attenzione**
Cilindri guidati DFP con guida integrata

Unità di guida FEN/FENG per cilindri a norme

Caratteristiche

Rilevamento posizioni

Utilizzando i cilindri DSNU-...-A, DNU-...-A oppure DNG-...-A è possibile il rilevamento senza contatto della posizione del

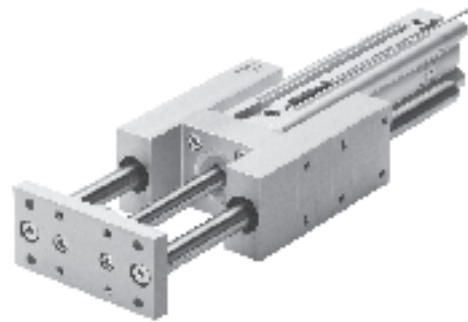
pistone. In questo caso sono necessari i kit di fissaggio indicati nella tabella a fianco.

Cilindro	Alesaggio	Kit di fissaggio
DNG-...-A	32 ... 50	SMB-2-B
	63 ... 100	SMB-3-B
DNU-...-A	32 ... 100	SMBU-...
DSNU-...-A	8 ... 25	SMBR-...
DNC-...-A	32 ... 100	SMB-8-FENG-...

Attenzione

Grazie alle scanalature integrate per sensori, i cilindri DNC-...-A non richiedono in genere kit di fissaggio. La combinazione di un cilindro DNC-...-A con l'unità di guida FENG rende però necessario il kit di fissaggio SMB-8-FENG- perché la

posizione di montaggio anteriore è coperta del sensore di finecorsa. Poiché nei cilindri DNCB sono disponibili due scanalature sensori sul lato attacco pneumatico, non sono necessari altri kit di montaggio.



FENG-... con DNCB

Combinazioni possibili

Unità di guida	Cilindro							
	DNC	DNCB	DNCV	DNG	DNU	DSN	DSNU	
FEN	-	-	-	-	■ Ø 32 ... 100	■ Ø 8 ... 25	■ Ø 8 ... 25	
FENG	■	■	■	■	-	-	-	

- 1 - Tipo in esaurimento FEN-32 ... 100
Disponibile fino al 2008

Unità di guida FEN/FENG per cilindri a norme

Foglio dati

FESTO

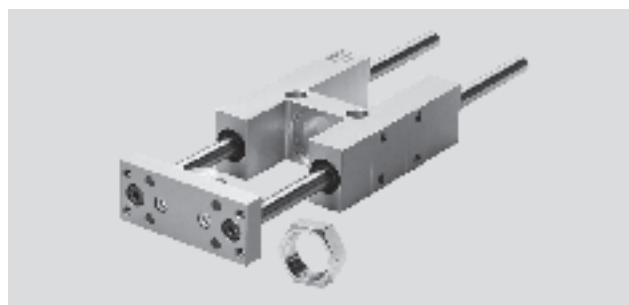
FEN a norme DIN ISO 6432

- Ø - Diametro
8 ... 100 mm

- | - Corsa
1 ... 500 mm

- T - www.festo.it/
Parti di ricambio

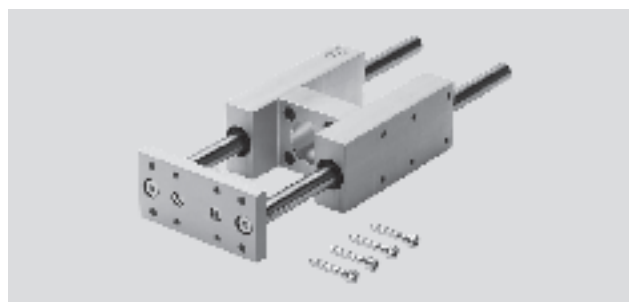
- X - Servizio riparazione



FENG a norme DIN ISO 6432 e VDMA 24 562

- Ø - Diametro
32 ... 100 mm

- | - Corsa
10 ... 500 mm



Dati generali

Temperatura ambiente	[°C]	-20 ... +80 °C
----------------------	------	----------------

Peso FEN [g]

Alesaggio	8/10	12/16	20	25
Con guida su bronzina				
Peso a corsa 0 mm	332	490	873	866
Peso per ogni 10 mm di corsa aggiuntiva	10	13	13	13
Con guida a ricircolo di sfere				
Peso a corsa 0 mm	300	429	828	813
Peso per ogni 10 mm di corsa aggiuntiva	11	14	14	14

Peso FENG [g]

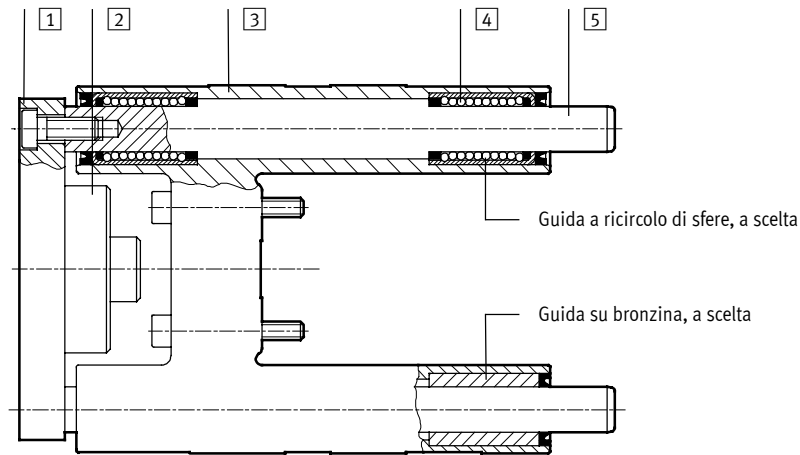
Alesaggio	32	40	50	63	80	100
Con guida su bronzina						
Peso a corsa 0 mm	1570	2480	4190	5540	10720	13420
Peso per ogni 10 mm di corsa aggiuntiva	17	31	47	48	70	70
Con guida a ricircolo di sfere						
Peso a corsa 0 mm	1530	2370	4030	5410	10430	12990
Peso per ogni 10 mm di corsa aggiuntiva	18	32	50	49	80	80

Unità di guida FEN/FENG per cilindri a norme

Foglio dati

Materiali

Disegno funzionale



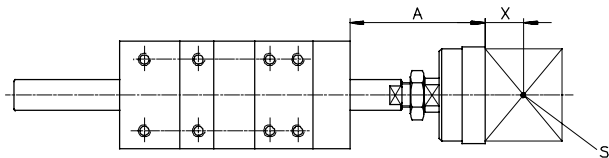
		FEN	FENG con guida su bronzina	FENG con guida a ricircolo di sfere
1	Piastra a giogo	32 ... 63 80, 100	Alluminio Acciaio	Alluminio Acciaio
2	Giunto		Acciaio	Acciaio
3	Guida		Alluminio	Alluminio
4	Supporto		Bronzo sinterizzato	Acciaio
5	Aste di guida		Acciaio	Acciaio
-	Nota materiali	-	-	Senza rame, PTFE e silicone

Unità di guida FEN/FENG per cilindri a norme

Foglio dati

FESTO

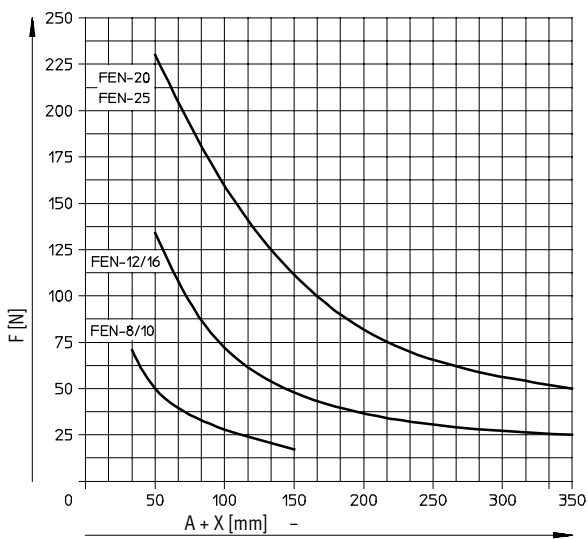
Max. carico utile F in funzione della sporgenza A



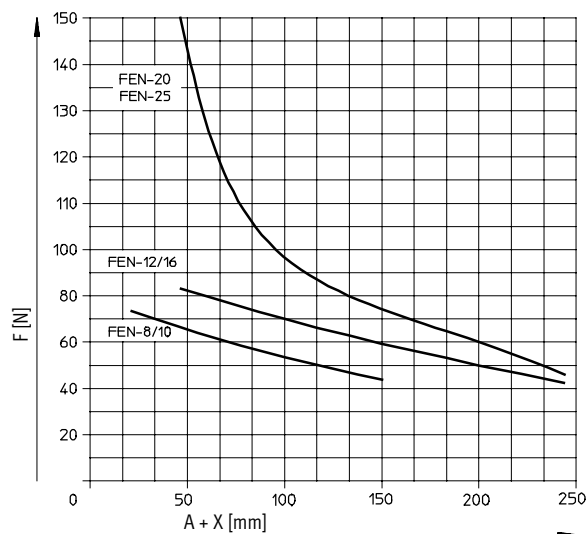
A = Sporgenza
X = Distanza baricentro del carico utile
S = Baricentro del carico utile

FEN-8 ... 25

Con guida su bronzina

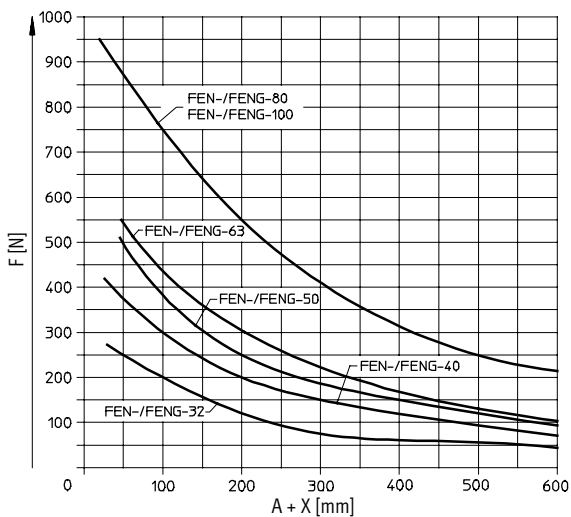


Con guida a ricircolo di sfere

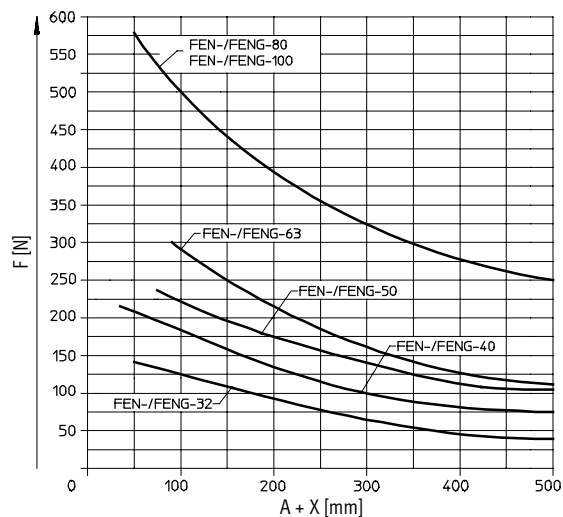


FENG-32 ... 100

Con guida su bronzina



Con guida a ricircolo di sfere

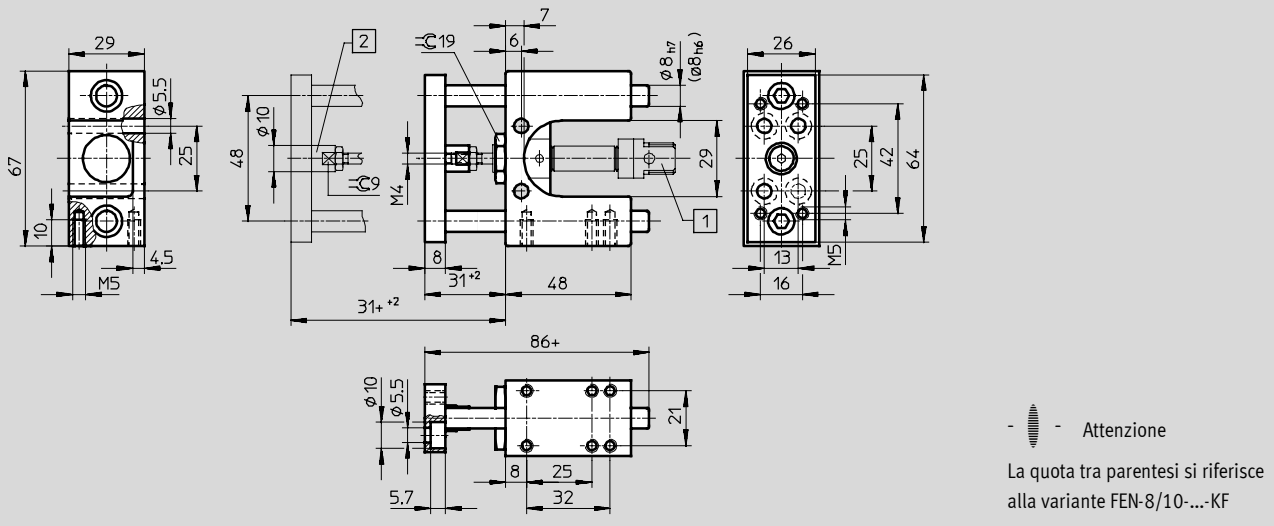


Unità di guida FEN per cilindri a norme

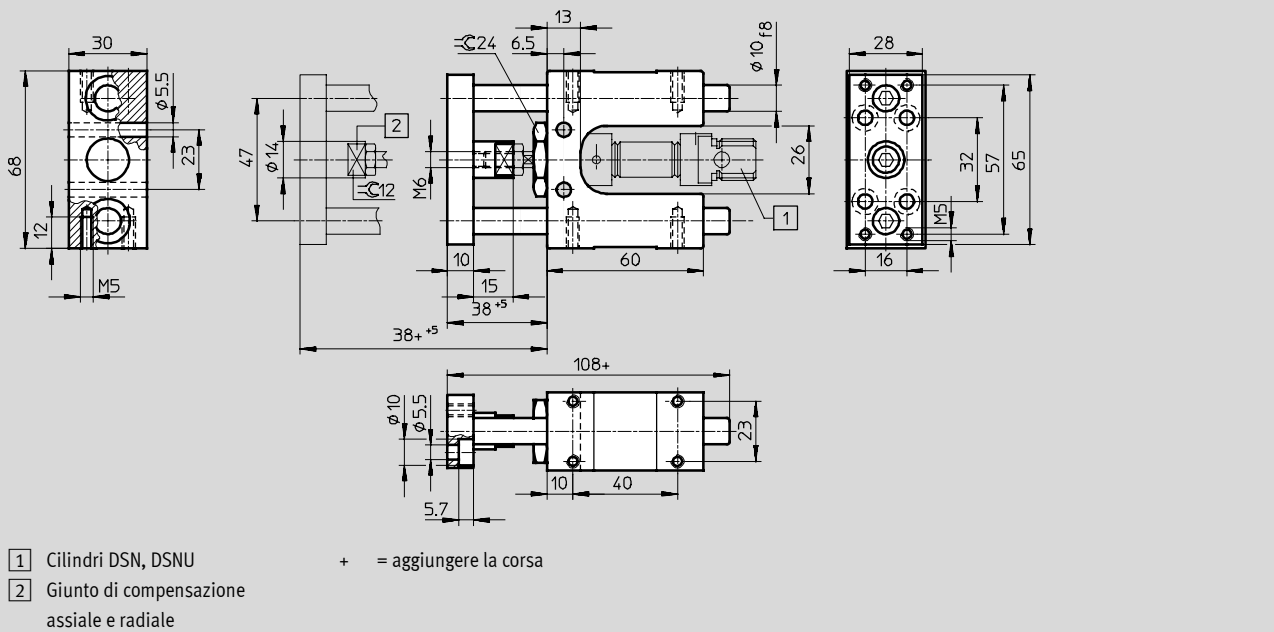
Foglio dati

Dimensioni

FEN-8/10



FEN-12/16



-  - Tipo in esaurimento FEN-32 ... 100
Disponibile fino al 2008

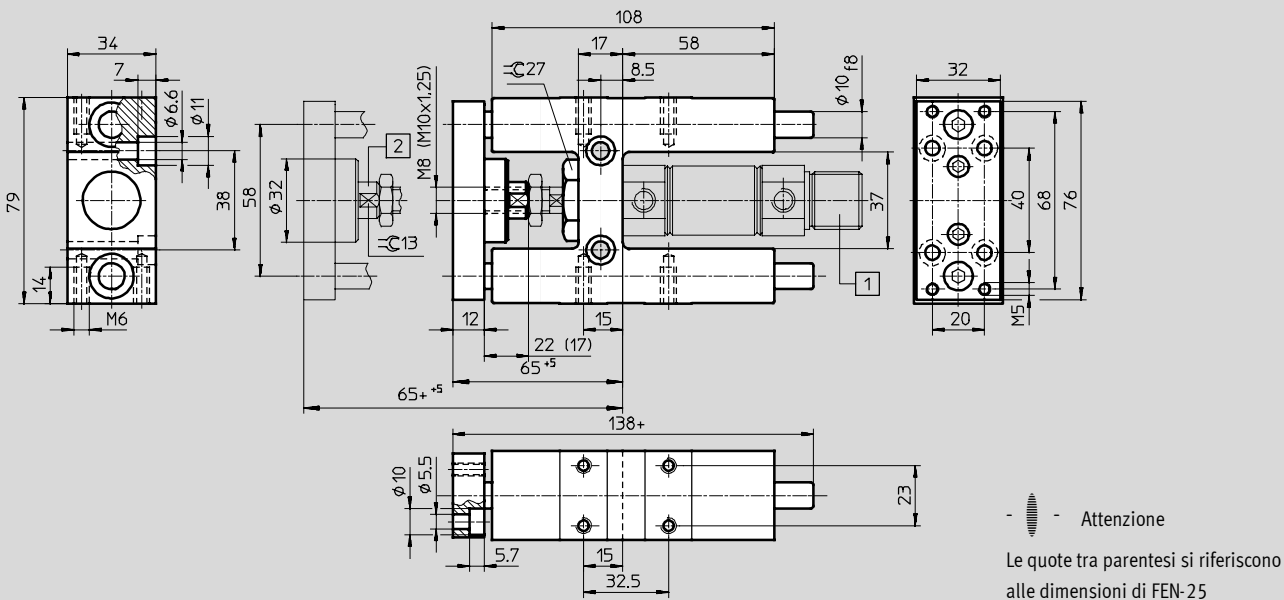
Unità di guida FEN per cilindri a norme

Foglio dati

FESTO


Dimensioni

FEN-20/25



- 1 Cilindri DSN, DSNU
2 Giunto di compensazione assiale e radiale

+ = aggiungere la corsa

-  - Attenzione
Le quote tra parentesi si riferiscono alle dimensioni di FEN-25

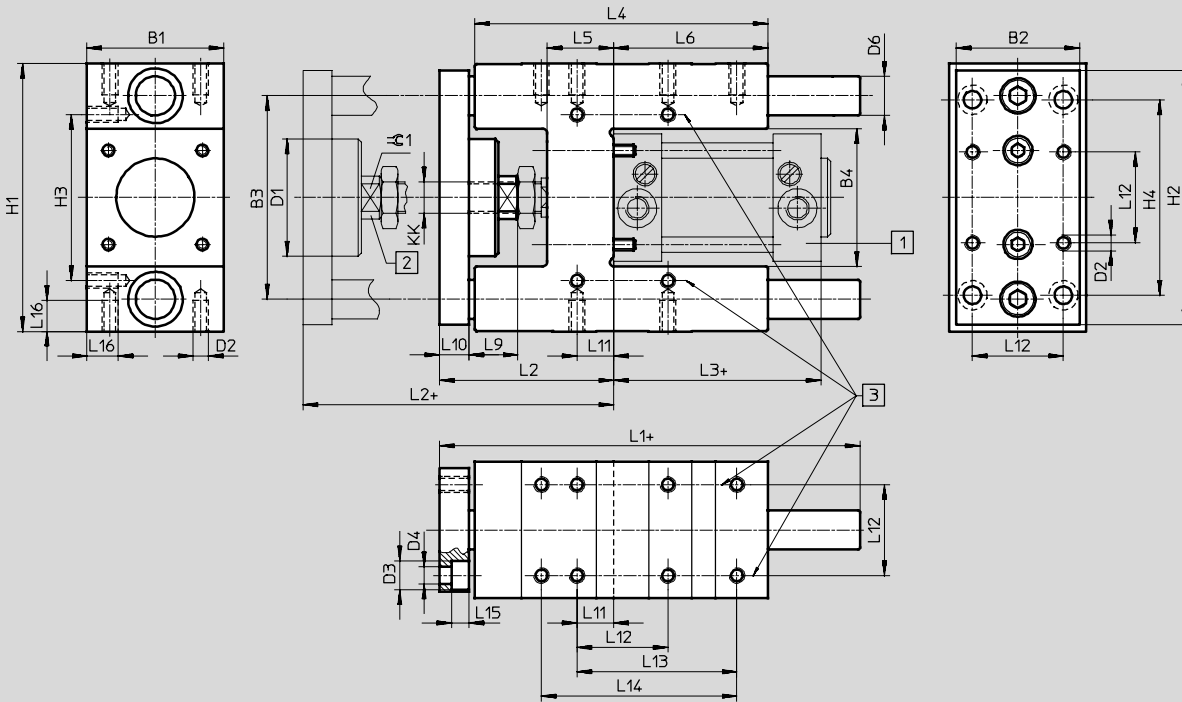
Unità di guida FENG per cilindri a norme

Foglio dati

FESTO

Dimensioni

FENG-32 ... 100



- 1) Cilindri DNCB, DNC, DNCV, DNG 3) Su questo asse il cliente può eseguire fori di fissaggio supplementari + = aggiungere la corsa
2) Giunto di compensazione assiale e radiale

∅	B1	B2	B3	B4	D1	D2	D3	D4	D6 ¹⁾	H1	H2	H3	H4	KK
[mm]	-0,3		±0,2		∅		∅	∅	∅			±0,2	±0,2	
32	50	45	74	50,5 ±0,3	44	M6	11	6,6	12	97 -0,4	90	61	78	M10x1,25
40	58	54	87	58,5 ±0,3	44	M6	11	6,6	16	115 -0,4	110	69	84	M12x1,25
50	70	63	104	70,5 ±0,3	60	M8	15	9	20	137 -0,5	130	85	100	M16x1,5
63	85	80	119	85,5 ±0,3	60	M8	15	9	20	152 -0,5	145	100	105	M16x1,5
80	105	100	148	106 ±0,6	78	M10	18	11	25	189 -0,5	180	130	130	M20x1,5
100	130	120	172	131 ±0,6	78	M10	18	11	25	213 -0,5	200	150	150	M20x1,5

∅	L1	L2	L3	L4	L5	L6	L9	L10	L11	L12	L13	L14	L15	L16	∅C1
[mm]										±0,2	±0,2	±0,2			
32	155	67 +5	94	125	24	76	20	12	4,3	32,5	70,3	78	6,5	12	15
40	170	75 +5	105	140	28	81	22	12	11	38	84	-	6,5	14	15
50	188	89 +10	106	150	34	79	25	15	18,8	46,5	81,8	100	9	16	19
63	220	89 +10	121	182	34	111	25	15	15,3	56,5	105	-	9	16	19
80	258	111 +10	128	215	40	128	32	20	21	72	-	-	11	20	27
100	263	116 +10	138	220	40	128	32	20	24,5	89	-	-	11	20	27

1) FENG-... : classe di tolleranza f8
FENG-...-KF: classe di tolleranza h6

- 1 - Tipo in esaurimento FEN-32 ... 100
Disponibile fino al 2008

Unità di guida FEN/FENG per cilindri a norme

Foglio dati

FESTO

Dati di ordinazione FEN-... per corse X per cilindri DSN/DSNU/DNU a norma					
Alesaggio [mm]	Corsa [mm]	Con guida su bronzina		Con guida a ricircolo di sfere	
		Cod. prod.	Tipo	Cod. prod.	Tipo
8/10	1 ... 100	35 196	FEN-8/10-...	35 197	FEN-8/10-...-KF
12/16	1 ... 200	19 168	FEN-12/16-...	33 481	FEN-12/16-...-KF
20	2 ... 250	19 169	FEN-20-...	33 482	FEN-20-...-KF
25	2 ... 250	19 170	FEN-25-...	33 483	FEN-25-...-KF
32	10 ... 500	19 171	FEN-32-... - 1 - Tipo in esaurimento	33 484	FEN-32-...-KF - 1 - Tipo in esaurimento
40		19 172	FEN-40-... - 1 - Tipo in esaurimento	33 485	FEN-40-...-KF - 1 - Tipo in esaurimento
50		19 173	FEN-50-... - 1 - Tipo in esaurimento	33 486	FEN-50-...-KF - 1 - Tipo in esaurimento
63		19 174	FEN-63-... - 1 - Tipo in esaurimento	33 487	FEN-63-...-KF - 1 - Tipo in esaurimento
80		19 175	FEN-80-... - 1 - Tipo in esaurimento	33 488	FEN-80-...-KF - 1 - Tipo in esaurimento
100		19 176	FEN-100-... - 1 - Tipo in esaurimento	33 489	FEN-100-...-KF - 1 - Tipo in esaurimento

Dati di ordinazione FENG-... per corse X per cilindri DNC/DNCB/DNCV/DNG a norma					
Alesaggio [mm]	Corsa [mm]	Con guida su bronzina		Con guida a ricircolo di sfere	
		Cod. prod.	Tipo	Cod. prod.	Tipo
32	10 ... 500	34 481	FENG-32-...	34 487	FENG-32-...-KF
40		34 482	FENG-40-...	34 488	FENG-40-...-KF
50		34 483	FENG-50-...	34 489	FENG-50-...-KF
63		34 484	FENG-63-...	34 490	FENG-63-...-KF
80		34 485	FENG-80-...	34 491	FENG-80-...-KF
100		34 486	FENG-100-...	34 492	FENG-100-...-KF

Dati di ordinazione FENG-...-KF con guida a ricircolo di sfere per corse fisse per cilindri DNC/DNCB/DNCV/DNG a norma						
Alesaggio [mm]	Cod. prod. Tipo		Cod. prod. Tipo		Cod. prod. Tipo	
	Corsa 50 mm		Corsa 100 mm		Corsa 160 mm	
32	34 493	FENG-32-50-KF	34 494	FENG-32-100-KF	34 495	FENG-32-160-KF
40	34 499	FENG-40-50-KF	34 500	FENG-40-100-KF	34 501	FENG-40-160-KF
50	34 506	FENG-50-50-KF	34 507	FENG-50-100-KF	34 508	FENG-50-160-KF
63	34 513	FENG-63-50-KF	34 514	FENG-63-100-KF	34 515	FENG-63-160-KF
80	34 521	FENG-80-50-KF	34 522	FENG-80-100-KF	34 523	FENG-80-160-KF
100	34 529	FENG-100-50-KF	34 530	FENG-100-100-KF	34 531	FENG-100-160-KF
	Corsa 250 mm		Corsa 320 mm		Corsa 400 mm	
32	150 289	FENG-32-250-KF	34 497	FENG-32-320-KF	150 290	FENG-32-400-KF
40	34 503	FENG-40-250-KF	34 504	FENG-40-320-KF	150 291	FENG-40-400-KF
50	34 510	FENG-50-250-KF	34 511	FENG-50-320-KF	150 292	FENG-50-400-KF
63	34 517	FENG-63-250-KF	34 518	FENG-63-320-KF	34 519	FENG-63-400-KF
80	34 525	FENG-80-250-KF	34 526	FENG-80-320-KF	34 527	FENG-80-400-KF
100	34 533	FENG-100-250-KF	34 534	FENG-100-320-KF	34 535	FENG-100-400-KF
	Corsa 500 mm					
32					34 498	FENG-32-500-KF
40					34 505	FENG-40-500-KF
50					34 512	FENG-50-500-KF
63					34 520	FENG-63-500-KF
80					34 528	FENG-80-500-KF
100					34 536	FENG-100-500-KF

Accessori per attuatori
Unità di guida

10.4