

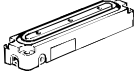
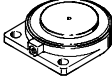


- Formato rotondo e quadrato
- Ideale per funzioni di bloccaggio
- Costruzione piatta e ingombro ridotto
- Ermeticamente sigillati
- Piastra di pressione in metallo per la protezione della membrana

Moduli di bloccaggio EV

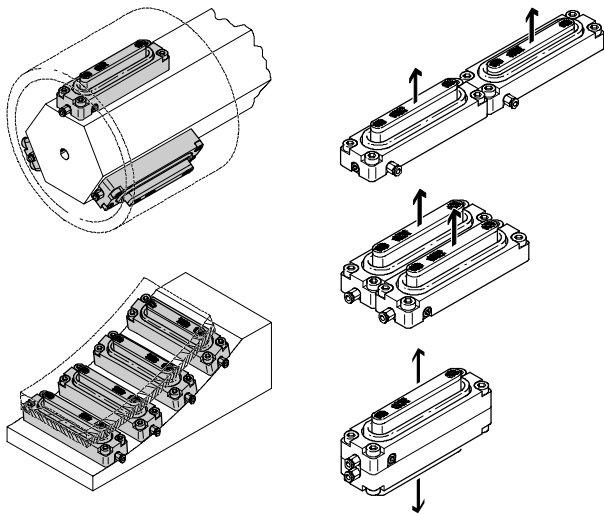
Panoramica prodotti

FESTO

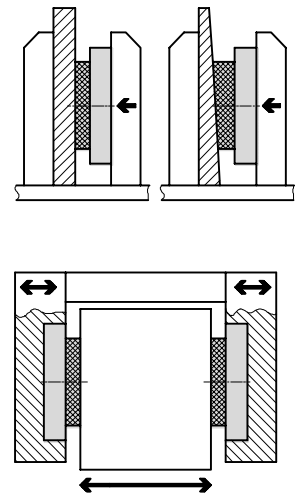
| Funzione | Esecuzione | Tipo | Superficie di bloccaggio [mm] | Corsa [mm] |
|--------------------|---|------|--------------------------------------|------------|
| A semplice effetto | Modulo di bloccaggio, quadrato | | | |
| |  | EV | 10x30 | 3 |
| | | | 15x40 | 4 |
| | | | 15x63 | 4 |
| | | | 20x75 | 5 |
| | | | 20x120 | 5 |
| | | | 20x180 | 5 |
| | | | Modulo di bloccaggio, rotondo | |
| |  | EV | Ø 12 | 3 |
| | | | Ø 16 | 4 |
| | | | Ø 20 | 4 |
| | | | Ø 25 | 4 |
| | | | Ø 32 | 5 |
| | | | Ø 40 | 5 |
| Ø 50 | | | 5 | |
| Ø 63 | | | 5 | |

Esempi di utilizzo e di montaggio

Modulo di bloccaggio, quadrato

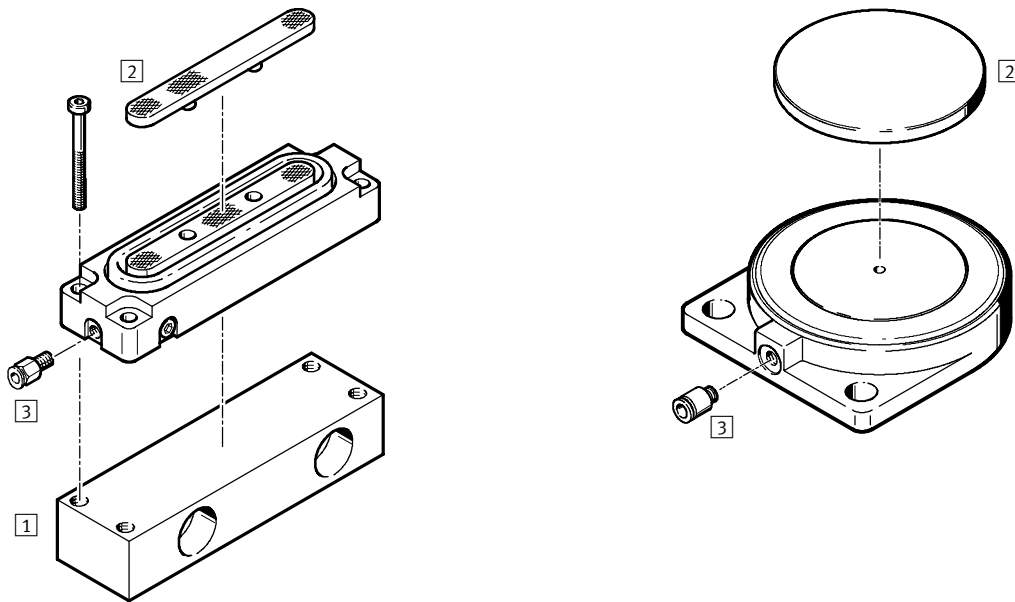


Modulo di bloccaggio, rotondo

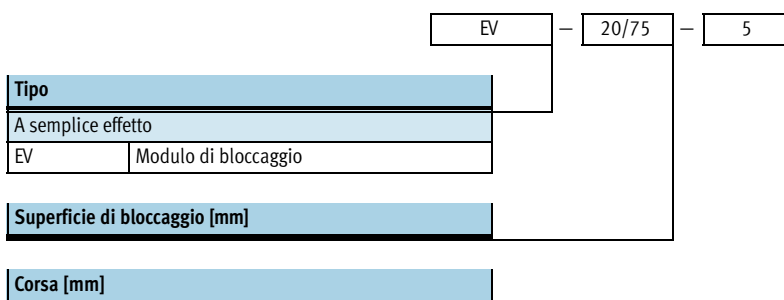


Moduli di bloccaggio EV

Panoramica componenti e composizione del codice



| Elementi di fissaggio e accessori | | | | |
|-----------------------------------|---------------------------------|--------------------------------|-------------------------------|--------------------------|
| | Descrizione | Modulo di bloccaggio, quadrato | Modulo di bloccaggio, rotondo | → Pagina |
| 1 | Fissaggio a piedini HBEV | ■ | - | 1 / 5.4-8 |
| 2 | Piastra di pressione EV-...-DP | ■ | ■ | 1 / 5.4-8 |
| 3 | Raccordo filettato a innesto QS | ■ | ■ | Volume 3 www.festo.it |

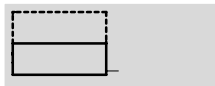



Moduli di bloccaggio EV


Foglio dati


FESTO

Funzione



-  - Diametro
Modulo di bloccaggio,
quadrato:
circa 20 ... 68 mm.
Modulo di bloccaggio,
rotondo:
12 ... 63 mm.

-  - Corsa
3 ... 5 mm

-  - www.festo.it/
Parti di ricambio



Dati tecnici generali – Modulo di bloccaggio quadrato

| Superficie di bloccaggio | 10x30 | 15x40 | 15x63 | 20x75 | 20x120 | 20x180 |
|--------------------------|--|-------|-------|-------|--------|--------|
| Alesaggio | 20 | 28 | 35 | 44 | 55 | 68 |
| Attacco pneumatico | M3 | M5 | | | | |
| Fluido | Aria compressa filtrata, lubrificata o non lubrificata | | | | | |
| Struttura e composizione | Membrana | | | | | |
| Ammortizzazione | Senza | | | | | |
| Rilevamento posizioni | Senza | | | | | |
| Fissaggio | Con fori passanti | | | | | |
| | Con accessori | | | | | |
| Posizione di montaggio | Qualsiasi | | | | | |

Dati tecnici generali – Modulo di bloccaggio rotondo

| Ø superficie di bloccaggio | 12 | 16 | 20 | 25 | 32 | 40 | 50 | 63 |
|----------------------------|--|----|----|----|----|----|----|----|
| Attacco pneumatico | M3 | | | | | | | |
| Fluido | Aria compressa filtrata, lubrificata o non lubrificata | | | | | | | |
| Struttura e composizione | Membrana | | | | | | | |
| Ammortizzazione | Senza | | | | | | | |
| Rilevamento posizioni | Senza | | | | | | | |
| Fissaggio | Con fori passanti | | | | | | | |
| Posizione di montaggio | Qualsiasi | | | | | | | |

Condizioni d'esercizio – Modulo di bloccaggio quadrato

| Superficie di bloccaggio | 10x30 | 15x40 | 15x63 | 20x75 | 20x120 | 20x180 |
|------------------------------|-------------|-------|---------|-------|--------|--------|
| Pressione di esercizio [bar] | ≤ 6 | | 2 ... 6 | | | |
| Temperatura ambiente [°C] | -20 ... +40 | | | | | |

Condizioni d'esercizio – Modulo di bloccaggio rotondo


| Ø superficie di bloccaggio | 12 | 16 | 20 | 25 | 32 | 40 | 50 | 63 |
|------------------------------|-------------|----|----|----|----|----|----|----|
| Pressione di esercizio [bar] | ≤ 6 | | | | | | | |
| Temperatura ambiente [°C] | -10 ... +40 | | | | | | | |

Moduli di bloccaggio EV

Foglio dati

| Forze [N] – Modulo di bloccaggio quadrato | | | | | | |
|--|-------|-------|-------|-------|--------|--------|
| Superficie di bloccaggio | 10x30 | 15x40 | 15x63 | 20x75 | 20x120 | 20x180 |
| Forza di bloccaggio a 6 bar, corsa 1 mm | 95 | 195 | 350 | 660 | 1100 | 1690 |
| Forza di bloccaggio a 6 bar, corsa massima | 80 | 165 | 290 | 600 | 1000 | 1480 |

| Forze [N] – Modulo di bloccaggio rotondo | | | | | | | | |
|--|----|-----|-----|-----|-----|-----|------|------|
| ∅ superficie di bloccaggio | 12 | 16 | 20 | 25 | 32 | 40 | 50 | 63 |
| Forza di bloccaggio a 6 bar, corsa 1 mm | 55 | 102 | 162 | 226 | 376 | 680 | 1090 | 1660 |
| Forza di bloccaggio a 6 bar, corsa massima | 56 | 125 | 187 | 271 | 456 | 675 | 1075 | 1640 |

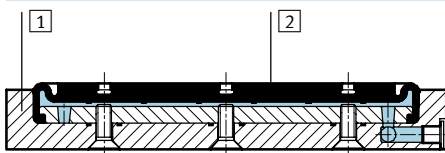

 - Attenzione
 Modulo di bloccaggio azionato solo con controbattuta.

| Pesi [g] – Modulo di bloccaggio quadrato | | | | | | |
|--|-------|-------|-------|-------|--------|--------|
| Superficie di bloccaggio | 10x30 | 15x40 | 15x63 | 20x75 | 20x120 | 20x180 |
| Peso | 20 | 45 | 65 | 130 | 190 | 270 |

| Pesi [g] – Modulo di bloccaggio rotondo | | | | | | | | |
|---|----|----|----|----|----|----|----|-----|
| ∅ superficie di bloccaggio | 12 | 16 | 20 | 25 | 32 | 40 | 50 | 63 |
| Peso | 11 | 15 | 19 | 24 | 34 | 52 | 68 | 100 |

Materiali

Disegno funzionale



| Modulo di bloccaggio | |
|--|-------------------------------------|
| 1 | Corpo Pressofusione di alluminio |
| 2 | Membrana Poliuretano |
| Nota sui materiali Versioni senza rame e PTFE → dati di ordinazione | |

Moduli di bloccaggio EV

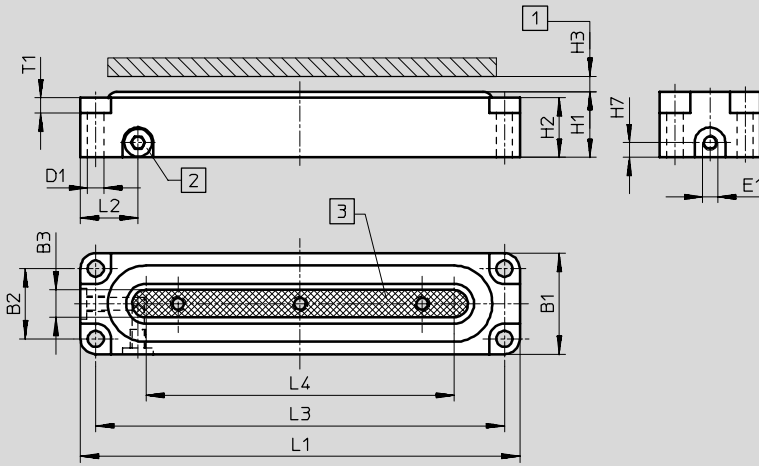
Foglio dati

FESTO

Dimensioni

Download dati CAD → www.festo.it/engineering

Modulo di bloccaggio, quadrato



- 1 Max. corsa ammissibile fino all'arresto
- 2 Attacco di alimentazione in qualsiasi posizione, spostando il tappo
- 3 Superficie di bloccaggio

| ∅ superficie di bloccaggio | B1 | B2 | B3 | D1 ∅ | E1 | H1 | H2 | H3 | H7 | L1 | L2 | L3 | L4 | T1 |
|----------------------------|----|------|-----|---------|----|-----------------------|------|----|-----|-----|------|-----|-----|-----|
| [mm] | | | | | | | | | | | | | | |
| 10x30 | 17 | 9 | 3 | 3,3 | M3 | 14,5 _{+0,3} | 12,5 | 3 | 3 | 45 | 13,5 | 37 | 16 | 4,6 |
| 15x40 | 23 | 15,5 | 4,9 | 4,3 | M5 | 18 _{±0,54} | 16 | 4 | 4,8 | 55 | 13 | 47 | 25 | 3 |
| 15x63 | | | | | | | | | | 80 | 13 | 72 | 50 | 3 |
| 20x75 | 33 | 23 | 9,5 | 5,3 | M5 | 21,5 _{±0,57} | 19,5 | 5 | 4,8 | 98 | 18,9 | 88 | 55 | 5,2 |
| 20x120 | | | | | | | | | | 144 | 18,9 | 134 | 103 | 5,2 |
| 20x180 | | | | | | | | | | 204 | 18,9 | 194 | 161 | 5,2 |

Attuatori per funzioni particolari
Moduli di bloccaggio

5.4

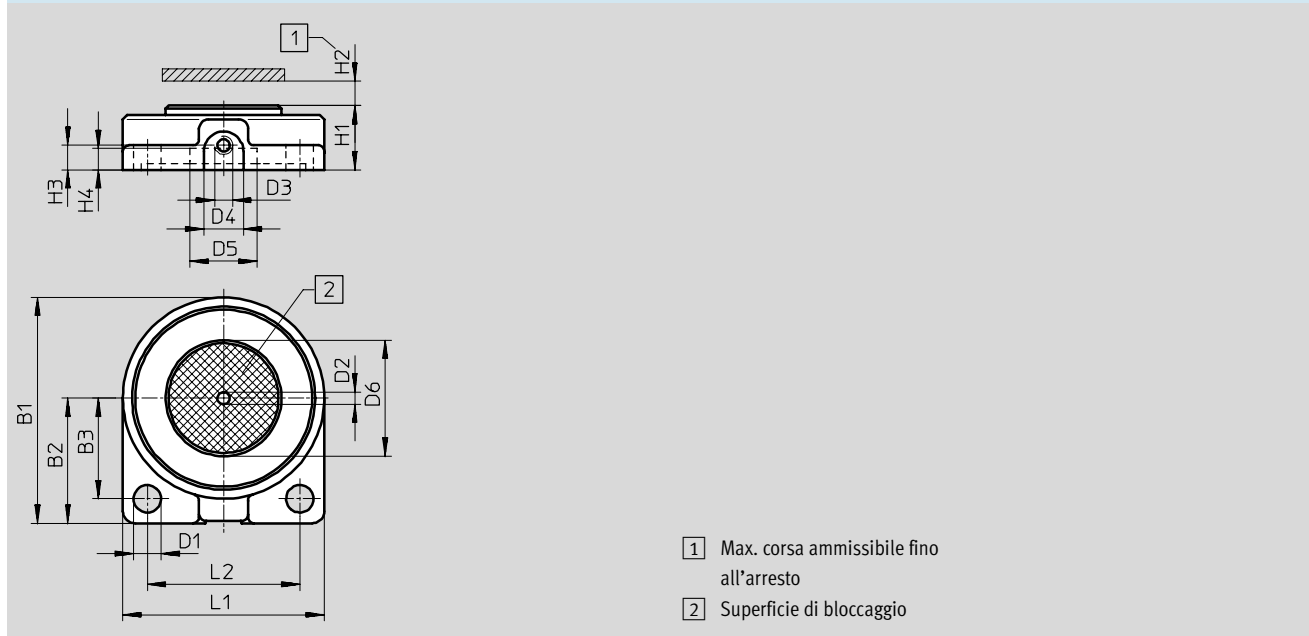
Moduli di bloccaggio EV

Foglio dati

FESTO

Dimensioni Download dati CAD → www.festo.it/engineering

Modulo di bloccaggio, rotondo



| Ø superficie di bloccaggio [mm] | B1 | B2 | B3 | D1 Ø | D2 Ø | D3 | D4 Ø | D4 Ø | H1 | H2 | H3 | H4 | L1 | L2 |
|---------------------------------|----|------|------|------|------|----|------|------|------|----|----|-----|----|----|
| 12 | 29 | 16,5 | 13 | 3,5 | 2 | M3 | 6,5 | 3 | 10,5 | 3 | 4 | 3,5 | 25 | 18 |
| 16 | 33 | 18,5 | 15 | 3,5 | 2 | M3 | 6,5 | 7 | 10,5 | 4 | 4 | 3,5 | 29 | 22 |
| 20 | 37 | 20,5 | 16,5 | 4,5 | 2 | M3 | 6,5 | 11 | 10,5 | 4 | 4 | 3,5 | 33 | 25 |
| 25 | 42 | 23 | 18,5 | 5,5 | 2 | M3 | 6,5 | 16 | 10,5 | 4 | 4 | 3,5 | 38 | 28 |
| 32 | 49 | 26,5 | 21 | 5,5 | 2 | M3 | 6,5 | 23 | 10,5 | 5 | 4 | 3,5 | 45 | 34 |
| 40 | 57 | 30,5 | 25 | 5,5 | 2 | M3 | 6,5 | 31 | 10,5 | 5 | 4 | 2,5 | 53 | 42 |
| 50 | 67 | 35,5 | 29 | 5,5 | 2 | M3 | 6,5 | 41 | 10,5 | 5 | 4 | 2,5 | 63 | 49 |
| 63 | 80 | 42 | 34 | 5,5 | 2 | M3 | 6,5 | 54 | 10,5 | 5 | 4 | 2,5 | 76 | 60 |

Dati di ordinazione – Modulo di bloccaggio quadrato

| Ø superficie di bloccaggio [mm] | Corsa [mm] | Cod. prod. | Tipo |
|---------------------------------|------------|------------|-------------|
| 10x30 | 3 | 151 993 | EV-10/30-3 |
| 15x40 | 4 | 13 289 | EV-15/40-4 |
| 15x63 | 4 | 13 290 | EV-15/63-4 |
| 20x75 | 5 | 13 291 | EV-20/75-5 |
| 20x120 | 5 | 13 292 | EV-20/120-5 |
| 20x180 | 5 | 13 293 | EV-20/180-5 |

Dati di ordinazione – Modulo di bloccaggio rotondo

| Ø superficie di bloccaggio [mm] | Corsa [mm] | Cod. prod. | Tipo |
|---------------------------------|------------|------------|-----------------------|
| 12 | 3 | 150 681 | EV-12-3 |
| 16 | 4 | 150 682 | EV-16-4 |
| 20 | 4 | 150 683 | EV-20-4 |
| 25 | 4 | 150 684 | EV-25-4 |
| 32 | 5 | 150 685 | EV-32-5 |
| 40 | 5 | 184 857 | EV-40-5 ¹⁾ |
| 50 | 5 | 184 858 | EV-50-5 ¹⁾ |
| 63 | 5 | 184 859 | EV-63-5 ¹⁾ |

1) Senza rame e PTFE

Attuatori per funzioni particolari
Moduli di bloccaggio

5.4

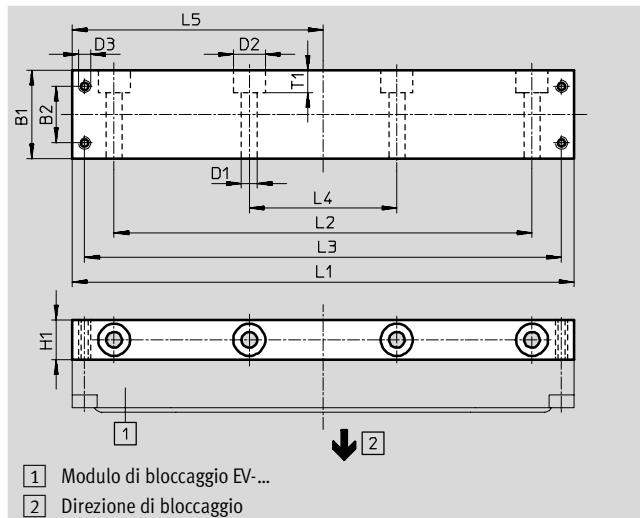
Moduli di bloccaggio EV

Accessori



Fissaggio a piedini HBEV per modulo di bloccaggio quadrato

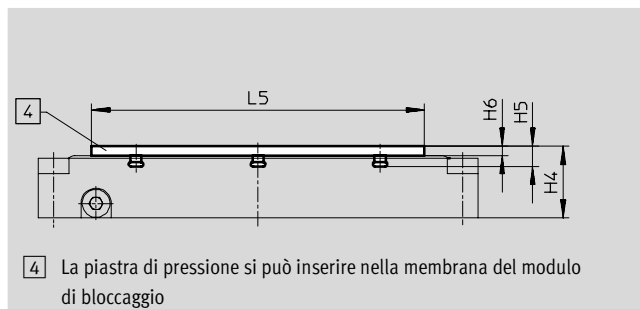
Materiale:
lega di Al per lavorazione plastica



| Dimensioni e dati di ordinazione | | | | | | | | | | | | | | |
|----------------------------------|----|------|------|------|----|----|-----|-----|-----|----|------|-----|------------|-------------|
| ∅ superficie di bloccaggio [mm] | B1 | B2 | D1 ∅ | D2 ∅ | D3 | H1 | L1 | L2 | L3 | L4 | L5 | T1 | Cod. prod. | Tipo |
| 10x30 | 20 | 9 | 4,5 | 8 | M3 | 10 | 45 | 23 | 37 | - | 22,5 | 4,6 | 152 512 | HBEV-10/30 |
| 15x40 | 25 | 15,5 | 5,4 | 11 | M4 | 15 | 55 | 29 | 47 | - | 27,5 | 7 | 34 562 | HBEV-15/40 |
| 15x63 | | | | | | | 80 | 50 | 72 | - | 40 | 7 | 34 563 | HBEV-15/63 |
| 20x75 | 36 | 23 | 6,4 | 13 | M5 | 16 | 98 | 64 | 88 | - | 49 | 9 | 34 564 | HBEV-20/75 |
| 20x120 | | | | | | | 144 | 110 | 134 | - | 72 | 9 | 34 565 | HBEV-20/120 |
| 20x180 | | | | | | | 204 | 170 | 194 | 30 | 102 | 9 | 34 566 | HBEV-20/180 |

Piastra di pressione EV...-DP per modulo di bloccaggio quadrato

Materiale:
acciaio



| Dimensioni e dati di ordinazione | | | | | | |
|----------------------------------|------|-----|-----|-----|-------------------|---------------------|
| ∅ superficie di bloccaggio [mm] | H4 | H5 | H6 | L5 | KBK ¹⁾ | Cod. prod. Tipo |
| 10x30 | 17 | 5 | 2,5 | 19 | 2 | 151 994 EV-10/30-DP |
| 15x40 | 20,5 | 5,6 | 2,5 | 29 | 2 | 13 783 EV-15/40-DP |
| 15x63 | | | | 54 | 2 | 13 784 EV-15/63-DP |
| 20x75 | 24,5 | 6,6 | 3 | 63 | 2 | 13 785 EV-20/75-DP |
| 20x120 | | | | 109 | 2 | 13 786 EV-20/120-DP |
| 20x180 | | | | 169 | 2 | 13 787 EV-20/180-DP |

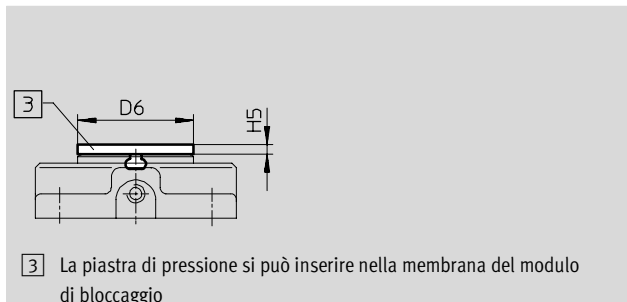
1) Classe di resistenza alla corrosione 2 a norme Festo 940 070
Componenti soggetti a media corrosione. Componenti esterni, con funzione prevalentemente decorativa, a contatto diretto con l'atmosfera industriale normale o con fluidi come refrigeranti e lubrificanti.

Moduli di bloccaggio EV

Accessori

Piastra di pressione EV-...-DP per modulo di bloccaggio rotondo

Materiale:
acciaio



| Dimensioni e dati di ordinazione | | | | | | |
|----------------------------------|----|-----|-------------------|------------|----------|--|
| ∅ superficie di bloccaggio [mm] | D6 | H5 | KBK ¹⁾ | Cod. prod. | Tipo | |
| | ∅ | | | | | |
| 12 | 11 | 1,5 | 2 | 150 690 | EV-12-DP | |
| 16 | 15 | 1,5 | 2 | 150 691 | EV-16-DP | |
| 20 | 19 | 1,5 | 2 | 150 692 | EV-20-DP | |
| 25 | 24 | 1,5 | 2 | 150 693 | EV-25-DP | |
| 32 | 31 | 1,5 | 2 | 150 694 | EV-32-DP | |
| 40 | 39 | 1,6 | 2 | 184 860 | EV-40-DP | |
| 50 | 49 | 1,6 | 2 | 184 861 | EV-50-DP | |
| 63 | 62 | 1,6 | 2 | 184 862 | EV-63-DP | |

1) Classe di resistenza alla corrosione 2 a norme Festo 940 070
Componenti soggetti a media corrosione. Componenti esterni, con funzione prevalentemente decorativa, a contatto diretto con l'atmosfera industriale normale o con fluidi come refrigeranti e lubrificanti.