



- **Ampiamente utilizzabili per funzioni di manipolazione**

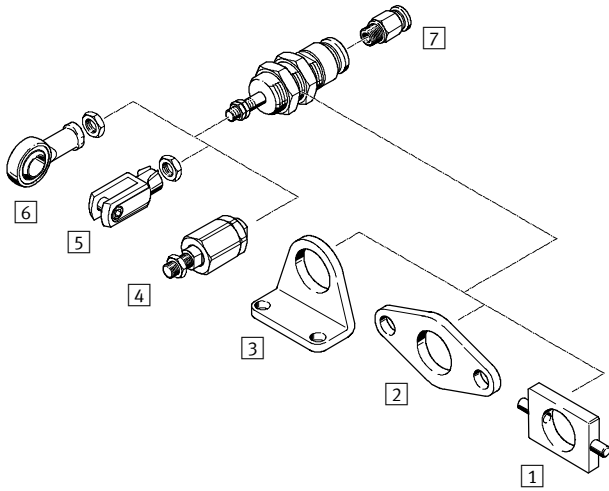
- **Ingombro minimo**

- **La posizione terminale della corsa può essere modificata in funzione della profondità di avvitamento del cilindro**

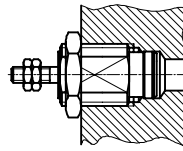
- **Elementi di fissaggio supplementari**

# Cilindri filettati EGZ

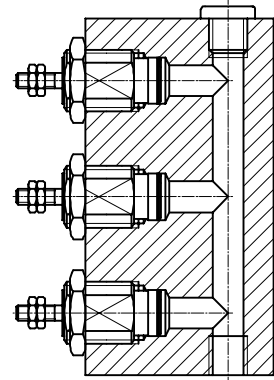
Panoramica componenti e composizione del codice



Montaggio del cilindro senza elementi di fissaggio



Ingombro minimo



Elementi di fissaggio e accessori					
	Descrizione	Alesaggio 6 mm	Alesaggio 10 mm	Alesaggio 16 mm	→ Pagina
1	Fissaggio a cerniera WBN sul corpo del cilindro tra due dadi esagonali	-	■	■	1 / 2.5-6
2	Fissaggio a flangia FBN sul corpo del cilindro tra due dadi esagonali	-	■	■	1 / 2.5-5
3	Fissaggio a piedini HBN sul corpo del cilindro tra due dadi esagonali	-	■	■	1 / 2.5-5
4	Giunto snodato Flexo FK per la compensazione di tolleranze radiali e angolari	-	■	■	1 / 2.5-6
5	Forcella SG consente il movimento oscillante del cilindro su un piano	-	■	-	1 / 2.5-6
6	Giunto snodato SGS con supporto sferico	-	■	-	1 / 2.5-6
7	Raccordo filettato a innesto QS per il collegamento di tubi in plastica a tolleranza esterna a norme CETOP RP54 P	■	■	■	Volume 3 www.festo.it

Cilindri con stelo  
Cilindri filettati

2.5

EGZ - 16 - 10

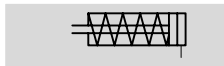
<b>Tipo</b>	
A semplice effetto - in spinta	
EGZ	Cilindro filettato
<b>Alesaggio [mm]</b>	
<b>Corsa [mm]</b>	

# Cilindri filettati EGZ

Foglio dati

FESTO

Funzione



- $\varnothing$  - Diametro  
6 ... 16 mm
- | - Corsa  
5 ... 15 mm



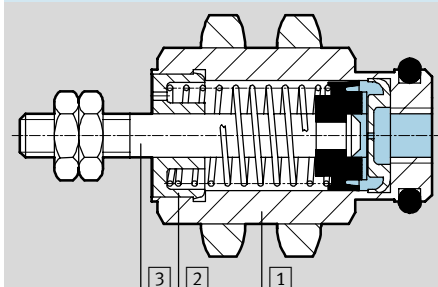
Costruzione			
Alesaggio	6	10	16
Collegamento pneumatico	M3	M5	M5
Estremità stelo filetto maschio	M3	M4	M5
Fluido	aria compressa filtrata, lubrificata o non lubrificata		
Struttura e composizione	pistone		
	stelo		
Deceleratori	senza		
Rilevamento posizioni	senza		
Fissaggio	con controdado		
	con accessori		
Posizione di montaggio	qualsiasi		

Condizioni d'esercizio e ambientali			
Alesaggio	6	10	16
Pressione di esercizio [bar]	1,5 ... 8		
Temperatura ambiente [°C]	-20 ... +80		

Forze e carichi ammissibili [N]									
Alesaggio	6			10			16		
Corsa	5	10	15	5	10	15	5	10	15
Forza teorica a 6 bar, in avanzamento	14			42			109		
Forza di ritorno della molla	1,5	2,1	1,6	4	3,5	3	10	8,8	7,5
Carico max. ammissibile sullo stelo	0,10			0,15			0,20		

## Materiali

Disegno funzionale



Cilindro	
1 Corpo	ottone nichelato
2 Testate	poliacetato
3 Stelo	acciaio fortemente legato

Cilindri con stelo  
Cilindri filettati

2.5

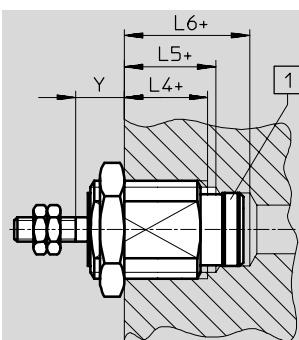
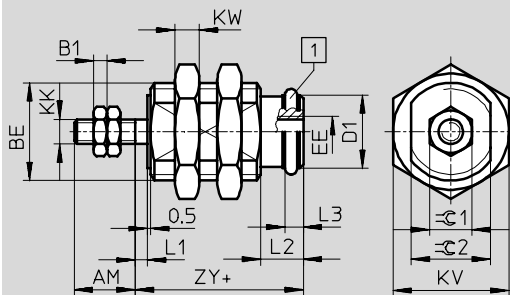
# Cilindri filettati EGZ

Foglio dati

FESTO

## Dimensioni

Download dati CAD → [www.festo.it/engineering](http://www.festo.it/engineering)



1 O-ring  
+ = aggiungere la corsa

∅	AM	B1	BE	D1 ∅ H7/f8	EE	KK	KV	KW	L1	L2	L3
6 <sup>1)</sup>	7	1,8	M10x1	7,6	M3	M3	13	3,5	1,5	6	2,4
6 <sup>2)</sup>											
10	10	2,2	M16x1,5	12	M5	M4	19	4	2	7	3
16	12	2,7	M22x1,5	18,5	M5	M5	27	5	2	9	3,5

∅	L4 -Y +1	L5 -Y -1	L6 -Y +1	Y		ZY	⊖C1 h13	⊖C2 h13
				min.	max. + corsa			
6 <sup>1)</sup>	9	11	15,5	6	5	15	5,5	8
6 <sup>2)</sup>	11	13	17,5	6	7	17		
10	11	13	18,5	7	6	17,5	7	13
16	13	16	21	8	6	20,5	8	19

- 1) 5 mm corsa  
2) corsa 10 e 15 mm

Dati di ordinazione <sup>1)</sup>					
Corsa [mm]	Cod. prod.	Tipo	Corsa [mm]	Cod. prod.	Tipo
Allesaggio 6 mm			Allesaggio 10 mm		
5	15 033	EGZ-6-5	5	15 036	EGZ-10-5
10	15 034	EGZ-6-10	10	15 037	EGZ-10-10
15	15 035	EGZ-6-15	15	15 038	EGZ-10-15
Allesaggio 16 mm					
5	15 039	EGZ-16-5			
10	15 040	EGZ-16-10			
15	15 041	EGZ-16-15			

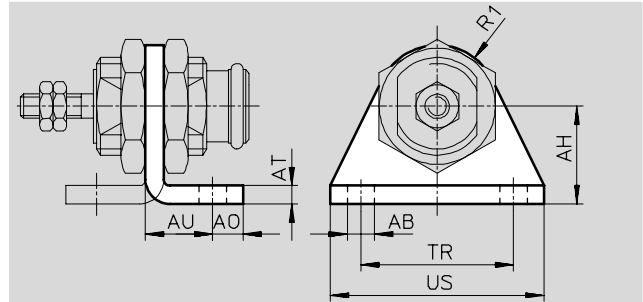
- 1) La fornitura comprende due dadi esagonali rispettivamente per la filettatura esterna del cilindro e per la filettatura dello stelo.

# Cilindri filettati EGZ

Accessori

## Fissaggio a piedini HBN per alesaggi 10, 16 mm

Materiali: acciaio senza rame e PTFE

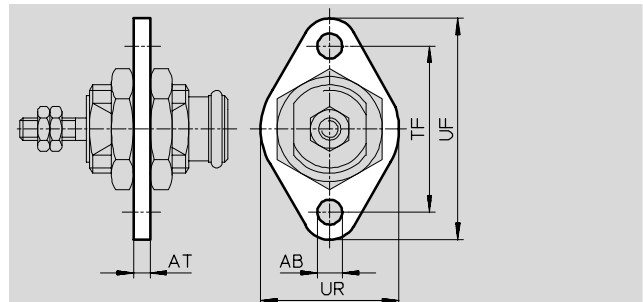


Dimensioni e dati di ordinazione													
per $\varnothing$	Corsa minima	AB $\varnothing$	AH	AO	AT	AU	R1	TR	US	KBK <sup>1)</sup>	Peso [g]	Cod. prod.	Tipo
10	5	5,5	20	6	4	14	13	32	42	2	40	5 125	HBN-12/16X1
16	7	6,6	25	8	5	17	20	40	54	2	90	5 127	HBN-20/25X1

1) Classe di resistenza alla corrosione 2 a norme Festo 940 070  
Componenti soggetti a media corrosione. Componenti esterni, con funzione prevalentemente decorativa, a contatto diretto con l'atmosfera industriale normale o con fluidi come refrigeranti e lubrificanti.

## Fissaggio a flangia FBN per alesaggi 10, 16 mm

Materiali: acciaio senza rame e PTFE



Dimensioni e dati di ordinazione										
per $\varnothing$	Corsa minima	AB $\varnothing$	AT	TF	UF	UR	KBK <sup>1)</sup>	Peso [g]	Cod. prod.	Tipo
10	5	5,5	4	40	53	30	2	25	5 130	FBN-12/16
16	7	6,6	5	50	68	40	2	45	5 131	FBN-20/25

1) Classe di resistenza alla corrosione 2 a norme Festo 940 070  
Componenti soggetti a media corrosione. Componenti esterni, con funzione prevalentemente decorativa, a contatto diretto con l'atmosfera industriale normale o con fluidi come refrigeranti e lubrificanti.

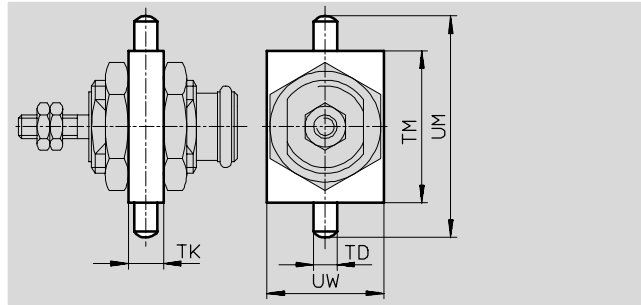
# Cilindri filettati EGZ

Accessori


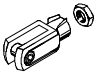
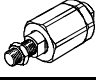
FESTO

Fissaggio a cerniera WBN  
per alesaggi 10, 16 mm

Materiali: acciaio temprato



Dimensioni e dati di ordinazione										
per $\varnothing$	Corsa minima	TD $\varnothing$ m6	TK	TM	UM	UW	Peso [g]	Cod. prod.	Tipo	
10	9	6	8	38	58	25	50	<b>8 609</b>	<b>WBN-12/16</b>	
16	10	6	8	46	66	30	70	<b>8 610</b>	<b>WBN-20/25</b>	

Dati di ordinazione – Elementi da montare sullo stelo				Fogli dati → 1 / 10.3-2			
Dati di ordinazione – Elementi da montare sullo stelo				Fogli dati → www.festo.it			
Denominazione	per $\varnothing$	Cod. prod.	Tipo	Denominazione	per $\varnothing$	Cod. prod.	Tipo
<b>Snodo SGS</b>				<b>Forcella SG</b>			
	10	<b>9 253</b>	<b>SGS-M4</b>		10	<b>6 532</b>	<b>SG-M4</b>
<b>Giunto snodato Flexo FK</b>							
	10	<b>6 528</b>	<b>FK-M4</b>				
	16	<b>30 984</b>	<b>FK-M5</b>				

Cilindri con stelo  
Cilindri filettati

2.5

Prodotto Base