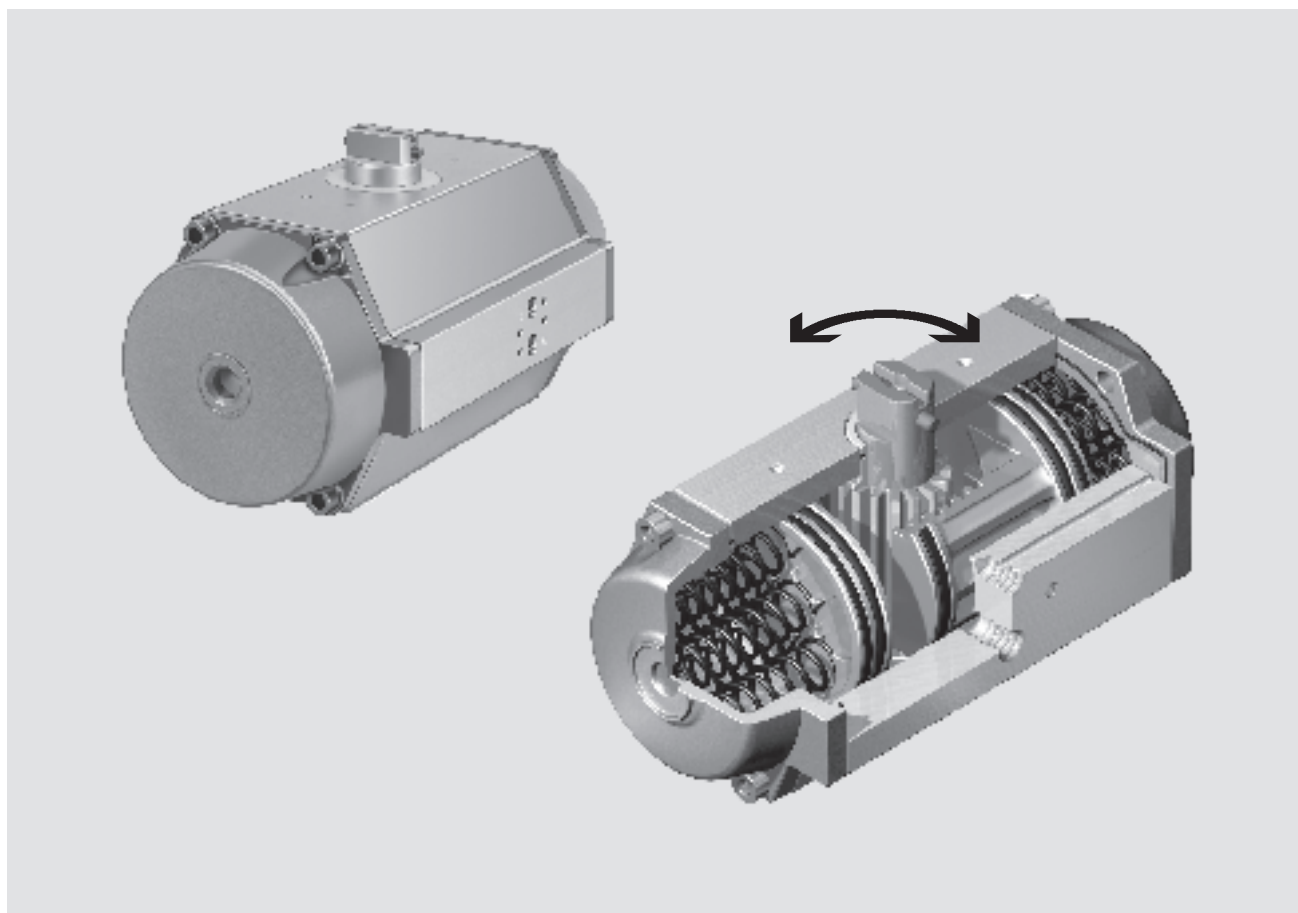


Attuatori oscillanti DRD/DRE, Copar

Caratteristiche

FESTO



Attuatori
Attuatori oscillanti

1.2

-  - Dimensioni
1 ... 880
-  - Coppia
7,5 ... 8800 Nm
-  - Angolo di oscillazione
0 ... 90°

Gli attuatori oscillanti Copar si prestano in modo ideale per l'automazione delle valvole oscillanti nell'industria di processo.

Si tratta di componenti robusti e comunque estremamente precisi per il posizionamento in primo luogo di valvole a sfera, rubinetti a maschio, valvole a cerniera e valvole a farfalla.

- Disponibili nelle esecuzioni a rotazione destrorsa o sinistrorsa
- Installazione dei finecorsa e del box sensori finecorsa direttamente sull'attuatore
- Tempi di regolazione rapidi o lenti
- Adatto per l'azionamento locale in modo manuale o per il funzionamento automatico
- Resistenti ai sovraccarichi e al funzionamento continuo.
- Possibilità di impiego come dispositivo di regolazione in combinazione con un posizionatore elettropneumatico
- Controllo dei movimenti di apertura/chiusura mediante elettrovalvola con configurazione dei fori Namur, fissata a flangia
- Elevata resistenza alla corrosione
- Disponibile in opzione con regolazione delle posizioni terminali nelle dimensioni 8 ... 100, con conseguenti intervalli di regolazione da -4° ... +8° e 74° ... 98°
- Tipi selezionati in base alla direttiva ATEX riguardante i materiali per atmosfera potenzialmente esplosiva → www.festo.it/ex
- Configurazione dei fori Namur VDI/VDE 3845 per l'installazione di elettrovalvole



Attuatori oscillanti DRD/DRE, Copar

Panoramica



Attuatori
Attuatori oscillanti

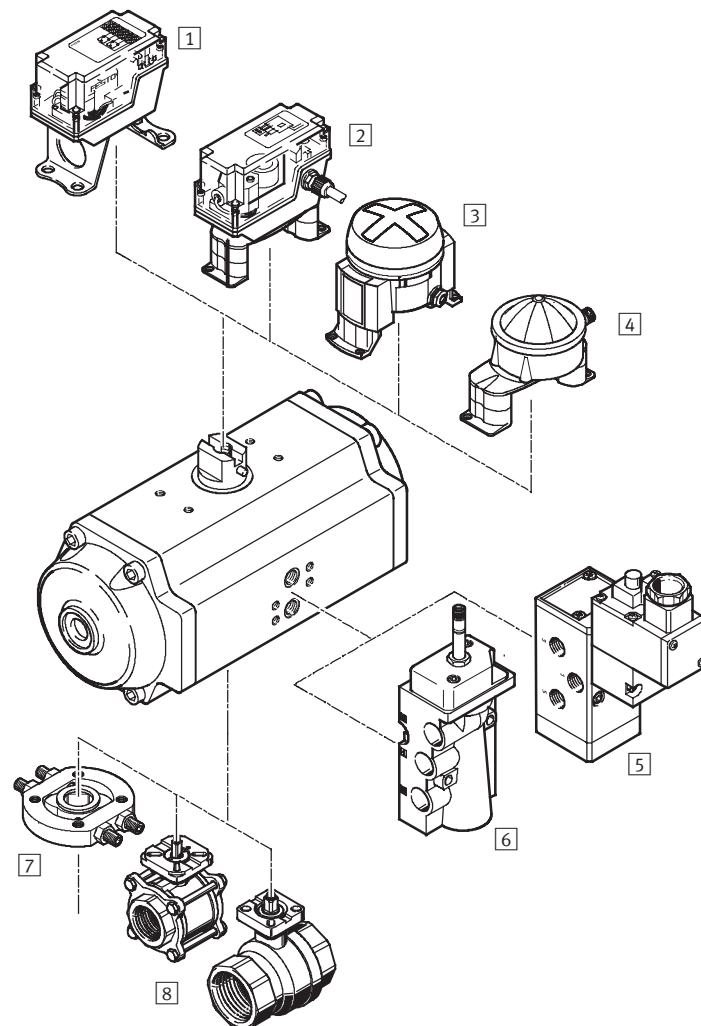
1.2

Configurazione dei fori flangia - Dimensioni attacco a norme DIN ISO 5211 e Namur VDI/VDE 3845																		
Attacco	F03	F04	F05	F07	F10	F12	F14	F16	F25	F30	Altezza albero							
Esecuzione quadrata	V09	V11	V14	V17	V22	V27	V36	V46	V55	V75								
DR... -1-F03	■	-	-	-	-	-	-	-	-	-	20							
DR... -2-F03	■	-	-	-	-	-	-	-	-	-	20							
DR... -2-F04	-	■	-	-	-	-	-	-	-	-	20							
DR... -4-F04	-	-	■	-	-	-	-	-	-	-	20							
DR... -4-F05	-	-	-	■	-	-	-	-	-	-	20							
DR... -8-F05	-	-	-	■	-	-	-	-	-	-	20							
DR... -14-F05	-	-	-	■	-	-	-	-	-	-	20							
DR... -26-F07	-	-	-	-	■	-	-	-	-	-	20							
DR... -50-F07	-	-	-	-	-	■	-	-	-	-	20							
DR... -50-F10	-	-	-	-	-	-	■	-	-	-	30							
DR... -77-F10	-	-	-	-	-	-	-	■	-	-	30							
DR... -77-F12	-	-	-	-	-	-	-	-	■	-	30							
DR... -100-F12	-	-	-	-	-	-	-	-	-	■	30							
DR... -150-F14	-	-	-	-	-	-	-	-	-	-	■	30						
DR... -225-F14	-	-	-	-	-	-	-	-	-	-	-	■	30					
DR... -375-F16	-	-	-	-	-	-	-	-	-	-	-	-	■	30				
DR... -575-F16	-	-	-	-	-	-	-	-	-	-	-	-	-	■	30			
DR... -575-F25	-	-	-	-	-	-	-	-	-	-	-	-	-	-	■	30		
DR... -880-F25	-	-	-	-	-	-	-	-	-	-	-	-	-	-	-	■	30	
DR... -880-F30	-	-	-	-	-	-	-	-	-	-	-	-	-	-	-	-	■	30
Configurazione dei fori	25	25	30	30	30	30	30	30	30	30	30							
per accessori Namur	50	50	80	80	80	80	130	130	130	130	150	175						

Attuatori oscillanti DRD/DRE, Copar

Componenti

FESTO



Attuatori
Attuatori oscillanti

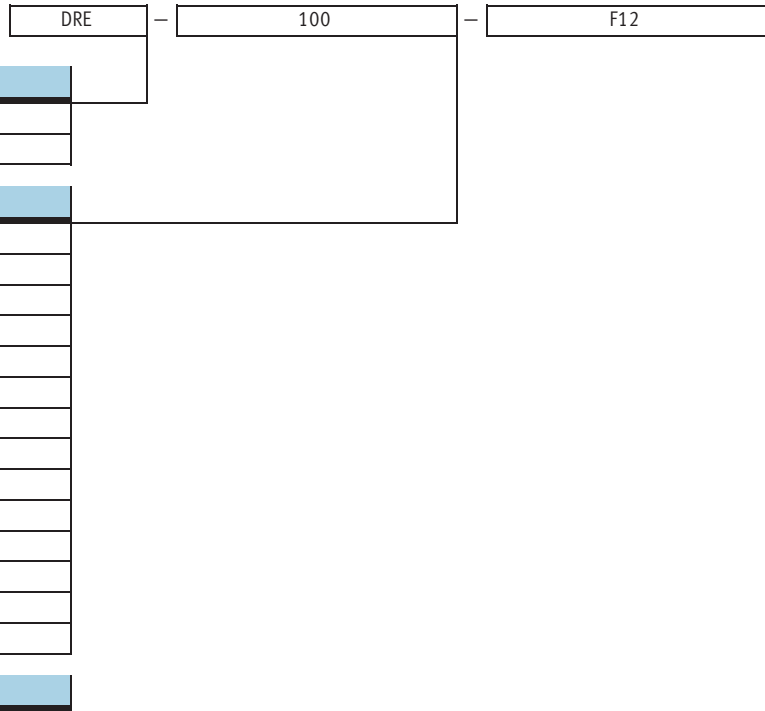
1.2

Elementi di fissaggio e accessori		
	Descrizione	→ Pagina
1	Kit di sensori di finecorsa QH-DR-E Esecuzione rettangolare, rilevamento pneumatico, elettrico oppure induttivo adatto per dimensioni 4 ... 50	-
2	Kit di sensori di finecorsa DAPZ Esecuzione rettangolare, rilevamento elettrico, elettrico in esecuzione antideflagrante oppure induttivo adatto per dimensioni 4 ... 225, dimensioni 1 e 2 oppure 375 ... 880 con adattatore	-
3	Kit di sensori di finecorsa DAPZ Esecuzione rotonda, rilevamento elettrico, induttivo oppure induttivo in esecuzione antideflagrante adatto per dimensioni 4 ... 225	-
4	Kit di sensori di finecorsa DAPZ Esecuzione rotonda, variante RO, rilevamento elettrico, induttivo oppure induttivo Namur adatto per dimensioni 4 ... 225, dimensioni 1 e 2 oppure 375 ... 880 con adattatore	-
5	Elettrovalvola MFH Valvola base con valvola di prepilotaggio per bobina F	-
	Elettrovalvola MN1H Valvola base con valvola di prepilotaggio per bobina N1	-
	Elettrovalvola MGTBH Valvola base con valvola di prepilotaggio, con bobina e connettore	-
6	Elettrovalvola NVF3 Per bobina F e bobina F in esecuzione antideflagrante	-
7	Arresto meccanico DADP Per la regolazione delle posizioni terminali, conforme alle norme VDI/VDE 3845 (Namur) adatto per dimensioni 150 ... 880; nelle dimensioni 1 ... 100 la limitazione regolabile delle posizioni terminali si trova nelle testate posteriori	7 / 1.2-97
8	Valvola a sfera VAPB In ottone oppure acciaio inossidabile, resistente alla corrosione	-

Attuatori oscillanti DRD/DRE, Copar

Composizione del codice

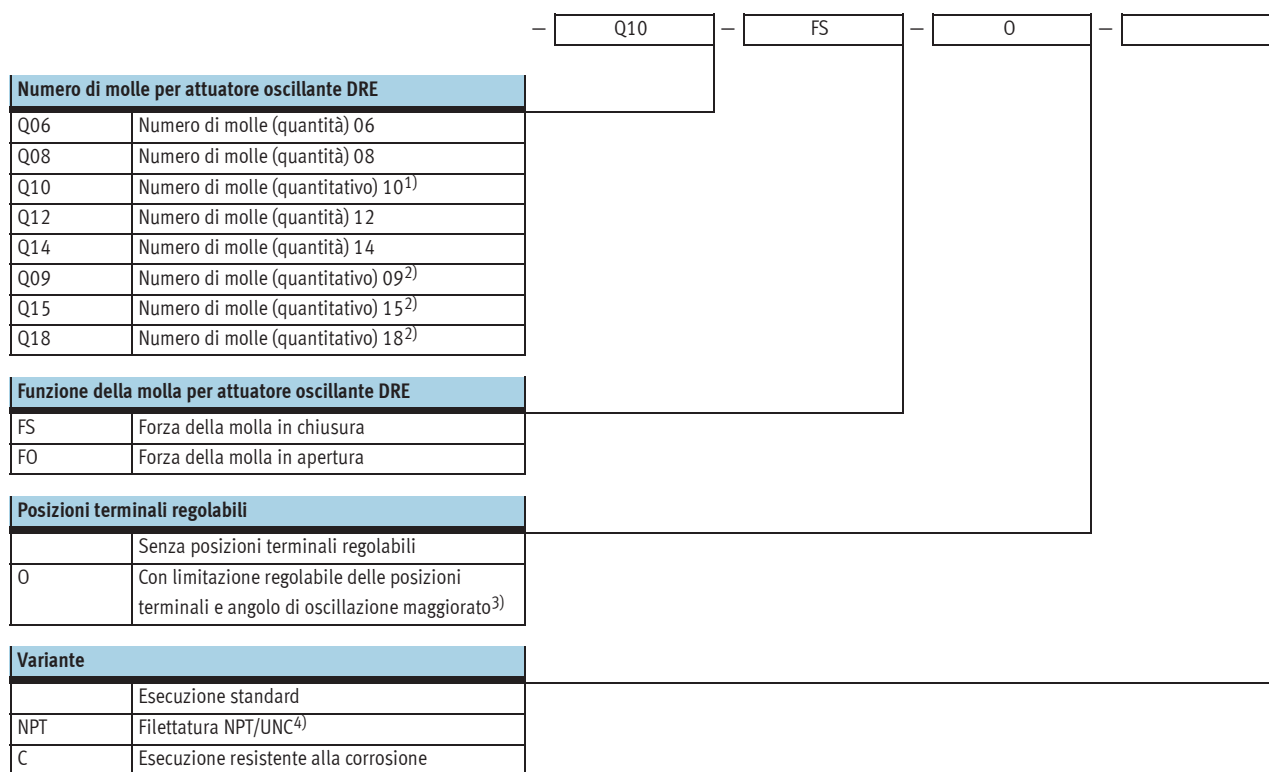
FESTO



Attuatori oscillanti DRD/DRE, Copar

Composizione del codice

FESTO



- 1) Numero standard di molle, predisposte per il funzionamento a 6 bar
- 2) Solo per dimensioni 575
- 3) Angolo di oscillazione max. 98°, solo per dimensioni 8... 100
- 4) Su richiesta

Attuatori oscillanti DRD/DRE, Copar

Indicazioni per il dimensionamento

FESTO

Dimensionamento e adattamento degli attuatori oscillanti per valvole di processo

Nell'esempio riportato relativo ad un attuatore a pignone-cremagliera si illustra il dimensionamento di un attuatore a doppio effetto

e di uno a semplice effetto. Il procedimento per un attuatore a braccio oscillante doppio è analogo. Occorre tuttavia prendere in

considerazione la caratteristica non lineare della curva di coppia dell'attuatore.

Esempio di dimensionamento per attuatore oscillante a doppio effetto

Coppia di spunto valvola di processo
Coppia richiesta per consentire, nelle condizioni di applicazioni indicate (fluido, temperatura, pressione in linea ecc.) l'apertura sicura dell'elemento di intercettazione di una valvola di processo (saracinesca per valvole a farfalla, sfera per valvole a sfera...)

Alimentazione aria compressa

La pressione minima dell'aria compressa disponibile in ogni istante sull'attuatore da dimensionare costituisce la base per il dimensionamento (analisi worst-case).

Tipi di valvole di processo

Che tipo di valvola di processo (valvola a farfalla, valvola a sfera, ecc.) impiegare?

Per utilizzare in modo corretto la coppia di spunto indicata dai produttori o per trarre le giuste conclusioni dalle tabelle riportate, è necessario conoscere le principali condizioni di applicazioni:

- fluido
 - temperatura, concentrazione, viscosità del fluido
 - gas o liquido, lubrificato o non lubrificato
 - presenza di sostanze di deposito o collose
 - valore della pressione differenziale sulla valvola di processo
 - fattore di sicurezza necessario.
- Se non è indicato alcun fattore di sicurezza, in fase di dimensionamento dell'attuatore oscillante occorre calcolare un fattore minimo pari a ca. 1,2 (20% di sicurezza).

Esempio

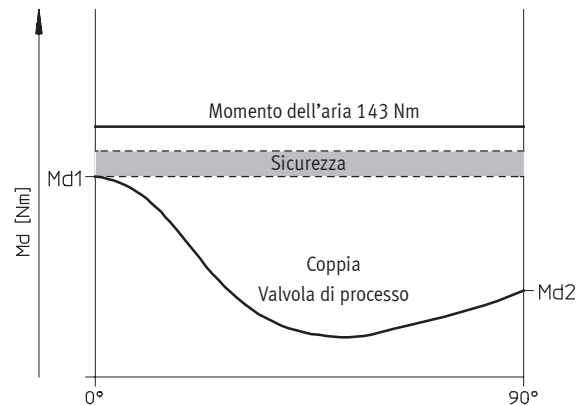
La coppia di spunto determinata per la valvola di processo è pari a 100 Nm. Si definisce un fattore di sicurezza pari a 1,2.

Ne risulta una coppia minima di 120 Nm per l'attuatore oscillante. In base alle tabelle di coppia per gli attuatori oscillanti a doppio effetto, viene scelto l'attuatore della serie

Copar con denominazione DRD-14-F05. Tale attuatore presenta una coppia di 143 Nm con aria compressa a 6 bar.

Grazie alla costruzione a pignone-cremagliera la coppia indicata rimane costante sull'intero angolo di oscillazione (0° ... 90°) dimostrandosi sufficiente per la valvola di processo.

Rapporto attuatore/curva di coppia della valvola a cerniera



0° = Valvola di processo chiusa
90° = Valvola di processo aperta

Md1 = Coppia di spunto
Md2 = Coppia di chiusura

Attuatori oscillanti DRD/DRE, Copar

Indicazioni per il dimensionamento

Esempio di dimensionamento per attuttore oscillante a semplice effetto

I criteri basilari per il dimensionamento di un attuttore a semplice effetto, oltre alla coppia di chiusura della valvola di processo sono analoghi a quelli per gli attuatori a doppio effetto:

- coppia di spunto valvola di processo
- coppia di chiusura della valvola di processo. Qual è la coppia richiesta per muovere l'elemento di intercettazione (saracinesca, sfera...) di nuovo in modo sicuro nella guarnizione?
- Alimentazione aria compressa
- Tipo di valvole di processo

Per utilizzare in modo corretto la coppia di spunto indicata dai produttori o per trarre le giuste conclusioni dalle tabelle riportate, come per gli attuatori a doppio effetto, è necessario conoscere le principali condizioni di applicazioni
→ 7 / 1.2-70.

Queste condizioni si riferiscono anche alle coppie di chiusura. Dato che è piuttosto difficile calcolare le proprietà lubrificanti del fluido, è ancora più difficoltoso determinare la coppia di chiusura. Per questo motivo la maggior parte dei produttori di valvole di processo non indica alcuna coppia di chiusura.

La soluzione

Al posto della coppia di chiusura viene utilizzata la coppia di spunto, poiché questa è in ogni caso superiore alla coppia di chiusura di una valvola di processo. Generalmente in questo caso è possibile accettare la coppia di spunto indicata dai produttori senza fattore di sicurezza.

Se non è indicato alcun fattore di sicurezza per la coppia di spunto, in fase di dimensionamento dell'attuttore oscillante a semplice effetto occorre calcolare un fattore compreso tra 1,2 e 1,3 (da 20% a 30% di sicurezza). Come funzione di sicurezza, gli attuatori oscillanti a semplice effetto presentano chiusura e/o apertura mediante forza della molla.

Tipo di applicazione più frequente: con forza della molla in chiusura

In posizione di chiusura della valvola di processo le molle nell'attuttore sono sottoposte a pre-carico. Ne consegue che: un attuttore a semplice effetto presenta sempre un momento max. dell'aria ridotto, analogo a quello di un attuttore a doppio effetto di pari dimensionamento (stesso alesaggio, stessa costruzione).

In fase di apertura della valvola di processo, l'attuttore lavora contrapponendosi alla forza della molla. La compressione delle molle provoca l'aumento della forza delle molle e in proporzione diminuisce la forza di apertura dell'aria.

Ciò indica che l'attuttore, oltre alla normale coppia di spunto, deve superare anche la coppia prodotta dalla forza della molla. Di conseguenza la coppia dell'aria si riduce in funzione della crescente forza della molla.

Esempio

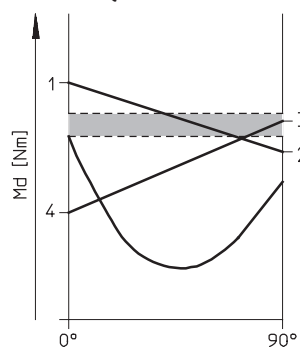
La coppia di spunto determinata per una valvola a sfera è pari a 20 Nm. Si definisce un fattore di sicurezza pari a 1,2. Ciò comporta una coppia minima di 24 Nm per l'apertura della valvola a sfera.

La coppia richiesta in posizione di apertura della valvola a sfera viene stimato al 50% della coppia di spunto (quindi 12 Nm). Considerando una sicurezza di ca. il 20%, risulta un fabbisogno di coppia di ca. 14 Nm.

La coppia di chiusura della valvola di processo non è indicata, si sceglie quindi la coppia di spunto senza ulteriori fattori di sicurezza: 20 Nm.

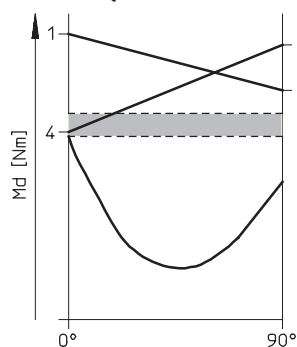
Nei 3 diagrammi riportati a lato, la coppia di chiusura e la coppia di spunto calcolate vengono rappresentate con le tipiche caratteristiche di coppia di una valvola a sfera a e con le relative linee di coppia degli attuatori oscillanti della serie Copar. Tali valori sono stati selezionati in base alle tabelle di coppia.

Figura 1:
DRE-4-F05-Q10-FS



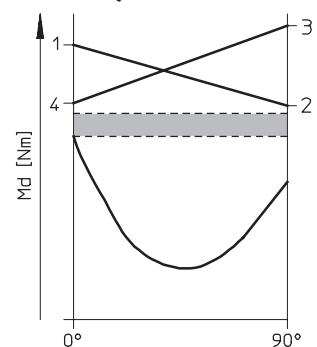
■ Sicurezza richiesta 20%

Figura 2:
DRE-8-F05-Q10-FS



0° = Valvola di processo chiusa
90° = Valvola di processo aperta

Figura 3:
DRE-8-F05-Q12-FS



1 → 2 = Momento aria
3 → 4 = Momento molla

Attuatori oscillanti DRD/DRE, Copar

Indicazioni per il dimensionamento

FESTO

Coppie [Nm]		Figura 1 DRE-4-F05-Q10-FS	Figura 2 DRE-8-F05-Q10-FS	Figura 3 DRE-8-F05-Q12-FS
Coppia dell'aria	max. 1	26,9	53,5	49,5
	min. 2	16,6	32,5	24,2
Coppia della molla	max. 3	20,6	41,5	49,8
	min. 4	10,3	20,5	24,6

Nella figura 1:

l'attuatore oscillante indicato in figura 1 non è indicato per questa applicazione, perché la ridotta coppia di chiusura della molla non è sufficiente per eseguire la chiusura della valvola a sfera (3 → 4).

Nella figura 2:

l'applicazione dell'attuatore illustrato in figura 2 è critica, perché la coppia di chiusura della molla (4) è di poco superiore alla coppia di spunto della valvola a sfera. Già i minimi aumenti o cali di pressione nelle tubazioni

impediscono la completa chiusura della valvola a sfera.

Nella figura 3:

l'attuatore ideale per questa applicazione è illustrato in figura 3. Le coppie di spunto e di chiusura

dell'attuatore sia in fase di apertura sia in fase di chiusura della valvola a sfera sono superiori ai valori di coppia calcolati per tale attuatore, inclusa la sicurezza (20%). Ciò assicura il funzionamento affidabile dell'attuatore.

Un esempio dell'influsso della pressione dell'aria compressa

La coppia disponibile dell'aria diminuisce, ad una pressione di 5 bar per l'attuatore in figura 3, a 37 Nm oppure 11,8 Nm e non è quindi sufficiente per questo esempio di applicazione. Per questo motivo, nel dimensionamento di un attuatore

oscillante, occorre prestare particolare attenzione alla pressione minima disponibile dell'aria.

Per tutti gli attuatori a semplice effetto è necessario considerare che le ridotte coppie disponibili sul lato aria devono

essere generalmente 1 ... 2 volte superiori a quelle degli attuatori a doppio effetto per la stessa valvola.

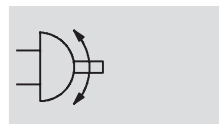
Negli attuatori con apertura mediante forza della molla (rotazione del

pistone di 180° per l'inversione della direzione di rotazione), le molle devono produrre una coppia di spunto e la coppia dell'aria deve essere sufficiente per eseguire di nuovo la chiusura della valvola di processo.

Attuatori oscillanti DRD, Copar

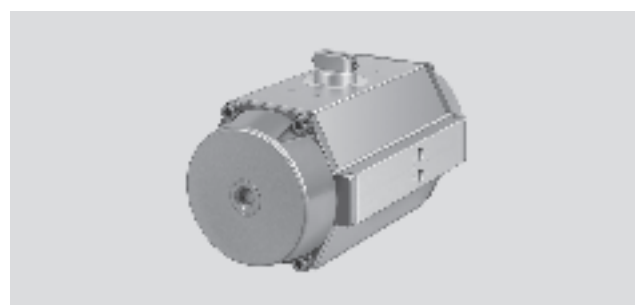
Foglio dati

Funzione



Angolo di oscillazione
0 ... 90°

Servizio riparazione
Dimensioni 14 ... 880



Dimensioni
1 ... 880

Coppia
2,5 ... 11750 Nm

Dati generali		
Dimensioni	1 ... 4	8 ... 880
Attacco pneumatico	G1/8	G1/4
Struttura e composizione	Pignone/cremagliera, a doppio effetto	
Posizione di montaggio	Qualsiasi	
Angolo di oscillazione	[°]	90
Intervallo di regolazione della posizione terminale a 0°	[°]	-4 ... 8
Intervallo di regolazione della posizione terminale a 90°	[°]	-8 ... 4
Direzione di chiusura	Con chiusura a destra	

Condizioni ambientali		
Dimensioni	1 ... 4	8 ... 880
Pressione di esercizio ¹⁾	[bar]	2,5 ... 10
Fluido	Aria compressa essiccata, lubrificata o non lubrificata	
Temperatura ambiente ²⁾³⁾	[°C]	-20 ... +80
Resistenza alla corrosione CRC ⁴⁾	3	
Resistenza alla corrosione CRC ⁵⁾ per esecuzione resistente alla corrosione	4	
Marchio CE (vedi dichiarazione di conformità) → www.festo.it	-	EU-Protezione antideflagrante-RL (ATEX)
Identificazione ATEX	-	II 2 GD c X
Temperatura ambiente ATEX ³⁾	-	-20°C ≤ Ta ≤ +60°C

1) Negli attuatori oscillanti a semplice effetto, il numero delle molle influisce sul limite minimo della pressione di esercizio

2) Altri intervalli di temperatura su richiesta

3) Tenere presente il campo di impiego del fincorsa

4) Classe di resistenza alla corrosione 3 a norme Festo 940 070

Componenti soggetti a forte corrosione. Componenti esterni visibili, a contatto diretto con l'atmosfera industriale normale o con fluidi come solventi e detergenti, le cui superfici devono soddisfare requisiti prevalentemente funzionali.

5) Classe di resistenza alla corrosione 4 a norme Festo 940 070

Componenti soggetti a corrosione molto forte. Componenti utilizzati in presenza di sostanze aggressive, per es. nell'industria alimentare o chimica. Per queste applicazioni è consigliabile eseguire prove speciali a contatto con le sostanze.

Consumo d'aria [l/ciclo] a 6 bar			
Dimensioni		Dimensioni	
DRD-1	1,44	DRD-77	36
DRD-2	2,04	DRD-100	48
DRD-4	3	DRD-150	74,4
DRD-8	4,2	DRD-225	99,6
DRD-14	12	DRD-375	204
DRD-26	19,2	DRD-575	276
DRD-50	24	DRD-880	384

Attuatori oscillanti DRD, Copar


Foglio dati

FESTO

Attuatori
Attuatori oscillanti
1.2

Pesì [g]		Dimensioni	
DRD-1	600	DRD-77	18500
DRD-2	800	DRD-100	23000
DRD-4	1100	DRD-150	31000
DRD-8	2400	DRD-225	37000
DRD-14	3600	DRD-375	80000
DRD-26	6400	DRD-575	123000
DRD-50	11200	DRD-880	156000

Coppia teorica [Nm] con angolo di oscillazione 0° e 90° in funzione pressione d'esercizio [bar]							
Dimensioni	Pressione d'esercizio [bar]						
	2	3	4	5	6	7	8
DRD-1	2,48	3,72	4,96	6,2	7,44	8,68	9,92
DRD-2	5,4	8,1	10,8	13,5	16,2	18,9	21,6
DRD-4	12,4	18,6	24,8	31	37,2	43,4	49,6
DRD-8	24,7	37	49,3	61,6	74	86,3	98,6
DRD-14	47	72	95	119	143	167	191
DRD-26	89	133	177	222	266	310	354
DRD-50	169	253	337	421	505	589	673
DRD-77	256	385	513	642	770	898	1026
DRD-100	338	506	675	843	1012	1181	1350
DRD-150	506	758	1011	1264	1517	1770	2023
DRD-225	758	1138	1517	1896	2275	2654	3033
DRD-375	1264	1896	2528	3159	3791	4423	5055
DRD-575	1919	2879	3839	4799	5758	6718	7677
DRD-880	2938	4407	5876	7345	8814	10283	11752

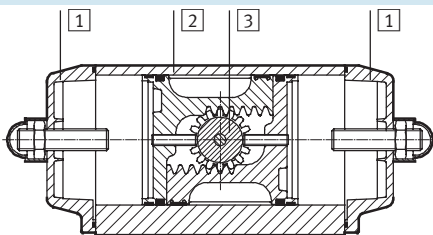
-  - Attenzione

Per tutti gli attuatori oscillanti si considera il seguente livello minimo di efficacia:

DR...-1 ... 4: ≥ 80%
DR...-8 ... 880: ≥ 90%

Materiali

Disegno funzionale



Cilindro compatto			
1	Testate	Dimensioni 1 ... 4	Plastica rinforzata in fibra di vetro
		8 ... 880	Alluminio, verniciato
2	Corpo	Dimensioni 1 ... 225	Alluminio anodizzato
		375 ... 880	Alluminio, verniciato
3	Albero	Dimensioni 1 ... 100	Alluminio
		150 ... 880	Acciaio
-	Viti esterne	Acciaio inossidabile	
-	Guarnizioni	Gomma al nitrile, poliuretano, poliacetato	

Attuatori oscillanti DRD, Copar

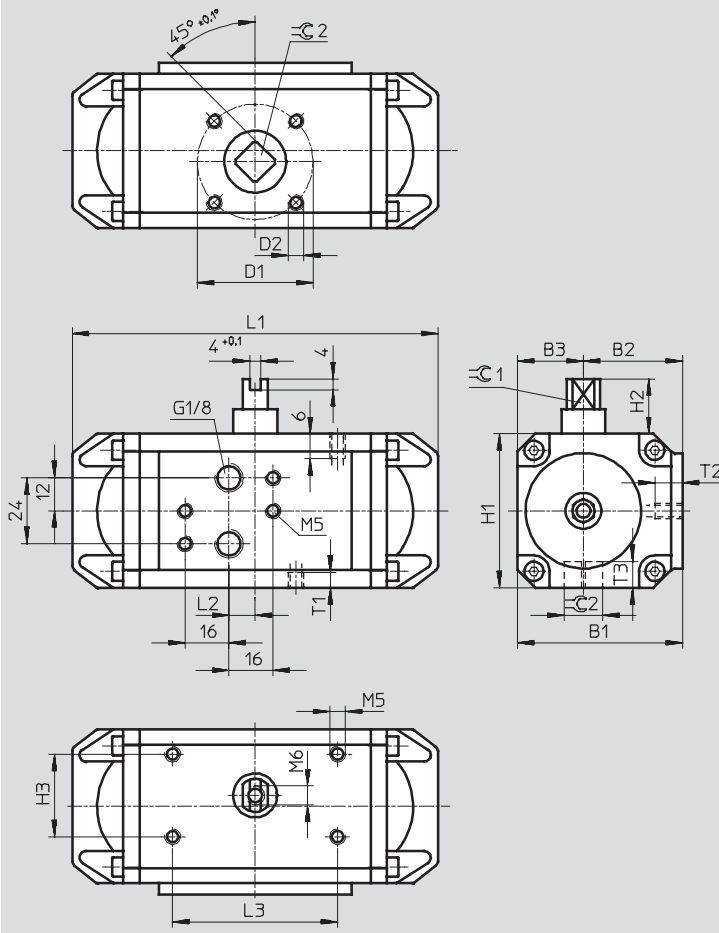
Foglio dati

FESTO

Dimensioni

Download dati CAD → www.festo.it/engineering

Dimensioni 1 ... 4



Dimensioni	B1	B2	B3	D1	D2	H1	H2	H3
DRD-1-F03	45	25	20	36	M5	45	20	25
DRD-2-F04	60	34	26	42	M5	56	20	25
DRD-2-F03				36				
DRD-4-F05	71	38	33	50	M6	66	20	30
DRD-4-F04				42	M5			

Dimensioni	L1	L2	L3	T1	T2	T3	≡C1	≡C2
DRD-1-F03	89	11	50	min.	5	10	±0,1	9
DRD-2-F04	133	10	50	6	7	12	9	11
DRD-2-F03						10		9
DRD-4-F05	175	24	80	7	7	16	15	14
DRD-4-F04						12		11

Attuatori oscillanti DRD, Copar

Foglio dati

FESTO

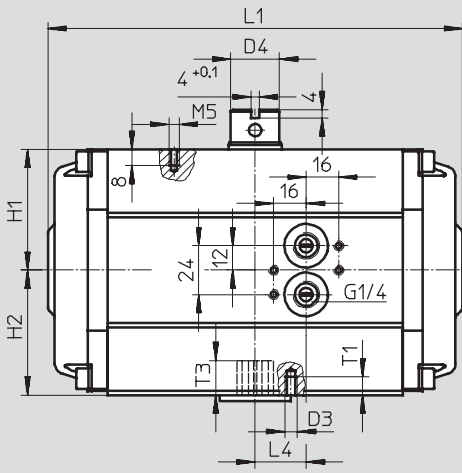
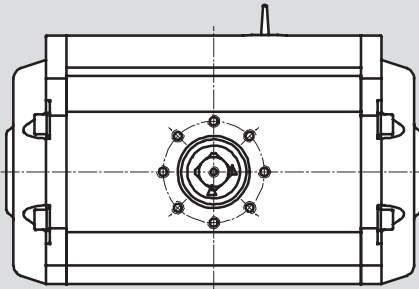
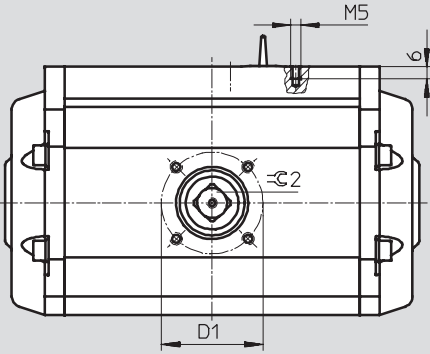
Dimensioni

Download Dati CAD → www.festo.it/engineering

Dimensioni 8 ... 880

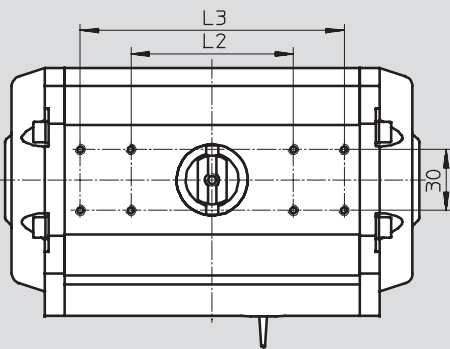
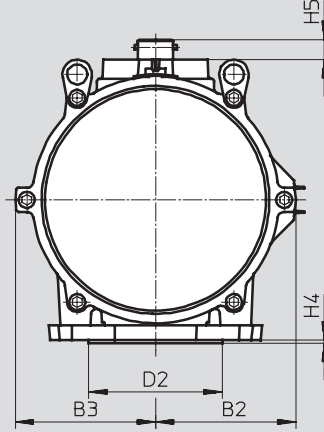
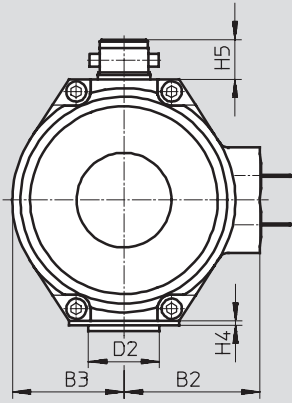
Configurazione fori flangia F05 ... F16

Configurazione fori flangia F25 ... F30



...8-F05 ... 100-F12

...150-F14 880-F30



Attuatori
Attuatori oscillanti

1.2

Attuatori oscillanti DRD, Copar

Foglio dati

FESTO

Dimensioni	B2	B3	D1 ∅	D2 ∅	D3 ∅	D4 ∅	H1	H2	H3
DRD-8-F05	52,5 _{±1}	41 _{±1}	50	35	M6	24	44,5 _{±1,5}	46,5 _{±1}	12
DRD-14-F05	67 _{±1,5}	55 _{±1,5}	50	35	M6	24	59,5 _{±1,5}	61,5 _{±1}	12
DRD-26-F07	79 _{±2}	67 _{±2}	70	55	M8	24	71,5 _{±1,5}	74,5 _{±1,5}	
DRD-50-F07	94 _{±2}	78 _{±2}	70	55	M8	24	81,5 _{±2,5}	84,5 _{±1,5}	12
DRD-50-F10			102	70	M10	24			
DRD-77-F10	100 _{±2}	90 _{±2}	102	70	M10	24	94 _{±3}	98 _{±2}	12
DRD-77-F12			125	85	M12	24			
DRD-100-F12	114 _{±2,5}	102 _{±2}	125	85	M12	24	106,5 _{±3}	111,5 _{±1,5}	12
DRD-150-F14	140 _{±3}	136 _{±2,5}	140	100	M16	53	137 _{±3}	137 _{±3}	
DRD-225-F14			140	100	M16	53	137	147 _{±3}	12
DRD-375-F16	177 _{±3,5}	175 _{±3,5}	165	130	M20	53	172 _{±3,5}	172 _{±3,5}	18
DRD-575-F16	210 _{±4}	210 _{±4}	165	130	M20	53	210 _{±4}	210 _{±4}	18
DRD-575-F25			254	200	M16	53			
DRD-880-F25	223,5 _{±4,5}	223,5 _{±4,5}	254	200	M16	53	225 _{±4,5}	225 _{±4,5}	18
DRD-880-F30			298	230	M20	53			

Dimensioni	H4 max.	H5 ±1	L1 max.	L2	L3	L4 ±1	T1	T3 +1	2 H11
DRD-8-F05	3	20	215	80	-	25,5	8,8	17	14
DRD-14-F05			220	80		25,15			
DRD-26-F07	3	20	280	80	130	32,25	12,5	21	17
DRD-50-F07			4	30	365	80	130		
DRD-50-F10	130	54,5				16		25	22
DRD-77-F10	4		30	430	130	18	30		
DRD-77-F12		18							
DRD-100-F12	4	30	440	130	-	18	40	36	
DRD-150-F14			370	130		67,1			26
DRD-225-F14	4	30	480	130	96,5	26	50	46	
DRD-375-F16	5	30	520	130	99	22			
DRD-575-F16	5	30	540	150	96,41	25	59	55	
DRD-575-F25						25			
DRD-880-F25	5	30	700	175	136	25	79	75	
DRD-880-F30						25			

Attuatori
Attuatori oscillanti

1.2

Attuatori oscillanti DRD, Copar

Foglio dati


FESTO

Attuatori
Attuatori oscillanti


1.2

Dati di ordinazione - Senza posizione terminale regolabile		Cod. prod. Tipo	
Dimensioni 1		Dimensioni 77	
189 781	DRD-1-F03	189 768	DRD-77-F10
		189 769	DRD-77-F12
Dimensioni 2		Dimensioni 100	
189 782	DRD-2-F03	189 770	DRD-100-F12
189 783	DRD-2-F04		
Dimensioni 4		Dimensioni 150	
189 784	DRD-4-F04	189 772	DRD-150-F14
189 785	DRD-4-F05		
Dimensioni 8		Dimensioni 225	
189 763	DRD-8-F05	189 774	DRD-225-F14
Dimensioni 14		Dimensioni 375	
189 764	DRD-14-F05	189 776	DRD-375-F16
Dimensioni 26		Dimensioni 575	
189 765	DRD-26-F07	189 777	DRD-575-F16
		189 778	DRD-575-F25
Dimensioni 50		Dimensioni 880	
189 766	DRD-50-F07	189 779	DRD-880-F25
189 767	DRD-50-F10	189 780	DRD-880-F30

Dati di ordinazione - Con posizione terminale regolabile		Cod. prod. Tipo	
Dimensioni 8		Dimensioni 50	
189 786	DRD-8-F05-O	189 789	DRD-50-F07-O
		189 790	DRD-50-F10-O
Dimensioni 14		Dimensioni 77	
189 787	DRD-14-F05-O	189 791	DRD-77-F10-O
		189 792	DRD-77-F12-O
Dimensioni 26		Dimensioni 100	
189 788	DRD-26-F07-O	189 793	DRD-100-F12-O

 Attenzione

Se si intende ordinare un attuatore oscillante con un particolare equipaggiamento, se ne deve specificare il codice all'ordinazione. Questo codice di ordinazione non contiene il codice prodotto. Le indicazioni necessarie
→ 7 / 1.2-68

 Attenzione

Se si intende ordinare un attuatore oscillante con un particolare equipaggiamento, se ne deve specificare il codice all'ordinazione. Questo codice di ordinazione non contiene il codice prodotto. Le indicazioni necessarie
→ 7 / 1.2-68

Attuatori oscillanti DRD, Copar

Foglio dati

FESTO

Dati di ordinazione - Esecuzione resistente alla corrosione		Cod. prod. Tipo	
Dimensioni 1		Dimensioni 77	
189 835	DRD-1-F03-C	189 822	DRD-77-F10-C
		189 823	DRD-77-F12-C
Dimensioni 2		Dimensioni 100	
189 836	DRD-2-F03-C	189 824	DRD-100-F12-C
189 837	DRD-2-F04-C		
Dimensioni 4		Dimensioni 150	
189 838	DRD-4-F04-C	189 826	DRD-150-F14-C
189 839	DRD-4-F05-C		
Dimensioni 8		Dimensioni 225	
189 817	DRD-8-F05-C	189 828	DRD-225-F14-C
Dimensioni 14		Dimensioni 375	
189 818	DRD-14-F05-C	189 830	DRD-375-F16-C
Dimensioni 26		Dimensioni 575	
189 819	DRD-26-F07-C	189 831	DRD-575-F16-C
		189 832	DRD-575-F25-C
Dimensioni 50		Dimensioni 880	
189 820	DRD-50-F07-C	189 833	DRD-880-F25-C
189 821	DRD-50-F10-C	189 834	DRD-880-F30-C



Attenzione

Se si intende ordinare un attuttore oscillante con un particolare equipaggiamento, se ne deve specificare il codice all'ordinazione. Questo codice di ordinazione non contiene il codice prodotto. Le indicazioni necessarie
 ➔ 7 / 1.2-68

Attuatori
Attuatori oscillanti

1.2

Attuatori oscillanti DRE, Copar

Foglio dati

FESTO

Funzione



Angolo di oscillazione
0 ... 90°

Servizio riparazione
Dimensioni 14 ... 880



- Dimensioni
2 ... 880

- Coppia
2,5 ... 9305 Nm

Dati generali		
Dimensioni	2 ... 4	8 ... 880
Attacco pneumatico	G1/8	G1/4
Struttura e composizione	Pignone/cremagliera, a semplice effetto	
Posizione di montaggio	Qualsiasi	
Angolo di oscillazione [°]	90	
Intervallo di regolazione della posizione terminale a 0° [°]	-4 ... 8	
Intervallo di regolazione della posizione terminale a 90° [°]	-8 ... 4	
Direzione di chiusura	Forza della molla in chiusura	

Condizioni d'esercizio e ambientali		
Dimensioni	2 ... 4	8 ... 880
Pressione di esercizio ¹⁾ [bar]	2,5 ... 10	2 ... 10
Fluido	Aria compressa essiccata, lubrificata o non lubrificata	
Temperatura ambiente ²⁾³⁾ [°C]	-20 ... +80	
Resistenza alla corrosione CRC ⁴⁾	3	
Resistenza alla corrosione CRC ⁵⁾ per esecuzione resistente alla corrosione	4	
Marchio CE (vedi dichiarazione di conformità) → www.festo.it	-	EU-Protezione antideflagrante-RL (ATEX)
Identificazione ATEX	-	II 2 GD c X
Temperatura ambiente ATEX ³⁾	-	-20°C ≤ Ta ≤ +60°C

1) Negli attuatori oscillanti a semplice effetto, il numero delle molle influisce sul limite minimo della pressione di esercizio

2) Altri intervalli di temperatura su richiesta

3) Tenere presente il campo di impiego del fincorsa

4) Classe di resistenza alla corrosione 3 a norme Festo 940 070

Componenti soggetti a forte corrosione. Componenti esterni visibili, a contatto diretto con l'atmosfera industriale normale o con fluidi come solventi e detergenti, le cui superfici devono soddisfare requisiti prevalentemente funzionali.

5) Classe di resistenza alla corrosione 4 a norme Festo 940 070

Componenti soggetti a corrosione molto forte. Componenti utilizzati in presenza di sostanze aggressive, per es. nell'industria alimentare o chimica. Per queste applicazioni è consigliabile eseguire prove speciali a contatto con le sostanze.

Consumo d'aria [l/ciclo] a 6 bar			
Tipo		Tipo	
DRE-2	1,02	DRE-100	24
DRE-4	1,5	DRE-150	37,2
DRE-8	2,1	DRE-225	49,8
DRE-14	6	DRE-375	102
DRE-26	9,6	DRE-575	138
DRE-50	12	DRE-880	192
DRE-77	18		


Attuatori oscillanti DRE, Copar

Foglio dati

FESTO

Coppia teorica [Nm] con angolo di oscillazione 0° e 90° in funzione pressione d'esercizio [bar]								
Numero di molle ¹⁾	Coppia della molla [Nm]	Md applicabile	Pressione d'esercizio					
			3	4	5	6	7	8
Attuatori oscillanti DRE-2								
6	2,7	min.	2,7	5,4	8,1	10,8	13,5	16,2
	5,4	max.	5,4	8,1	10,8	13,5	16,2	18,9
8	3,6	min.	0,9	3,6	6,3	9	11,7	14,4
	7,2	max.	4,5	7,2	9,9	12,6	15,3	18
10	4,5	min.	-	2,8	5,5	8,2	10,9	13,6
	8	max.	-	6,3	9	11,7	14,4	17,1
12	5,4	min.	-	-	2,7	5,4	8,1	10,8
	10,8	max.	-	-	8,1	10,8	13,5	16,2
14	8,3	min.	-	-	0,9	3,6	6,3	9
	12,6	max.	-	-	5,2	7,9	10,6	13,3
Attuatori oscillanti DRE-4								
6	6,1	min.	6,4	12,6	18,8	25	31,2	37,4
	12,2	max.	12,5	18,7	24,9	31,1	37,3	43,5
8	8,2	min.	2,2	8,4	14,6	20,8	27	33,2
	16,4	max.	10,4	16,6	22,8	29	35,2	41,4
10	10,3	min.	-	4,2	10,4	16,6	22,8	29
	20,6	max.	-	14,5	20,7	26,9	33,1	39,3
12	12,3	min.	-	-	6,4	12,6	18,8	25
	24,6	max.	-	-	18,7	24,9	31,1	37,3
14	14,4	min.	-	-	2,2	8,4	14,6	20,8
	28,8	max.	-	-	16,6	22,8	29	35,2
Attuatori oscillanti DRE-8								
6	12,3	min.	12,1	24,4	36,7	49,1	61,4	73,7
	24,9	max.	24,7	37	49,3	61,7	74	86,3
8	16,4	min.	3,8	16,1	28,4	40,8	53,1	65,4
	33,2	max.	20,6	32,9	45,2	57,6	69,9	82,2
10	20,5	min.	-	7,8	20,1	32,5	44,8	57,1
	41,5	max.	-	28,8	41,1	53,5	65,8	78,1
12	24,6	min.	-	-	11,8	24,2	36,5	48,8
	49,8	max.	-	-	37	49,4	61,7	74
14	28,7	min.	-	-	4,5	16,9	29,2	41,5
	57,1	max.	-	-	32,9	45,3	57,6	69,9

1) Numero inferiore di molle su richiesta.

 **Attenzione**

Per tutti gli attuatori oscillanti si considera il seguente livello minimo di efficacia:

DR...-1 ... 4:	≥ 80%
DR...-8 ... 880:	≥ 90%

Attuatori
Attuatori oscillanti

1.2

Attuatori oscillanti DRE, Copar

Foglio dati


FESTO

Attuatori
Attuatori oscillanti

1.2

Coppia teorica [Nm] con angolo di oscillazione 0° e 90° in funzione pressione d'esercizio [bar]								
Numero di molle ¹⁾	Coppia della molla [Nm]	Md applicabile	Pressione d'esercizio					
			3	4	5	6	7	8
6	24	min.	24	47	71	95	119	143
	48	max.	48	71	95	119	143	167
8	32	min.	8	31	55	79	103	127
	64	max.	40	63	87	111	135	159
10	40	min.	-	15	39	63	87	111
	80	max.	-	55	79	103	127	151
12	48	min.	-	-	23	47	71	95
	96	max.	-	-	71	95	119	143
14	56	min.	-	-	7	31	55	79
	112	max.	-	-	63	87	111	135
6	44	min.	44	88	133	177	221	275
	89	max.	89	133	178	222	266	320
8	58	min.	15	59	104	148	192	246
	118	max.	75	119	164	208	252	306
10	73	min.	-	29	74	118	162	216
	148	max.	-	104	149	193	237	291
12	88	min.	-	-	44	88	132	186
	178	max.	-	-	134	178	222	276
14	102	min.	-	-	15	59	103	157
	207	max.	-	-	120	164	208	262
6	80	min.	85	169	253	337	421	505
	168	max.	173	257	341	425	509	593
8	107	min.	29	113	197	281	365	449
	224	max.	146	230	314	398	482	556
10	134	min.	-	57	141	225	309	393
	280	max.	-	203	287	371	455	539
12	160	min.	-	-	85	169	253	337
	336	max.	-	-	261	345	429	513
14	187	min.	-	-	29	113	197	281
	392	max.	-	-	234	318	402	486

1) Numero inferiore di molle su richiesta

 - Attenzione

Per tutti gli attuatori oscillanti
si considera il seguente livello
minimo di efficacia:

DR...-1 ... 4: $\geq 80\%$
DR...-8 ... 880: $\geq 90\%$


Attuatori oscillanti DRE, Copar

Foglio dati

FESTO

Coppia teorica [Nm] con angolo di oscillazione 0° e 90° in funzione pressione d'esercizio [bar]								
Numero di molle ¹⁾	Coppia della molla [Nm]	Md applicabile	Pressione d'esercizio					
			3	4	5	6	7	8
6	122	min.	132	260	389	517	645	773
	253	max.	263	391	520	648	776	904
8	162	min.	48	176	305	433	561	689
	337	max.	223	351	480	608	736	864
10	203	min.	-	91	220	348	476	604
	422	max.	-	310	439	567	695	823
12	244	min.	-	-	136	264	392	520
	506	max.	-	-	398	526	654	772
14	284	min.	-	-	52	180	308	436
	590	max.	-	-	358	486	614	742
6	160	min.	174	343	511	680	849	1018
	332	max.	346	515	683	852	1021	1190
8	213	min.	63	232	400	569	738	907
	443	max.	293	462	630	799	968	1137
10	267	min.	-	121	289	458	627	796
	554	max.	-	408	576	745	914	1083
12	320	min.	-	-	178	347	516	685
	665	max.	-	-	523	692	861	1030
14	373	min.	-	-	67	236	405	574
	767	max.	-	-	470	639	808	977
6	253	min.	252	505	758	1011	1264	1517
	506	max.	505	758	1011	1264	1517	1770
8	337	min.	84	337	590	843	1096	1349
	674	max.	421	674	927	1180	1433	1686
10	421	min.	-	168	421	674	927	1180
	843	max.	-	590	843	1096	1349	1602
12	506	min.	-	-	253	506	759	1012
	1011	max.	-	-	758	1011	1264	1517
14	590	min.	-	-	84	337	590	843
	1180	max.	-	-	674	927	1180	1433

1) Numero inferiore di molle su richiesta

 - **Attenzione**

Per tutti gli attuatori oscillanti si considera il seguente livello minimo di efficacia:

DR...-1 ... 4:	≥ 80%
DR...-8 ... 880:	≥ 90%

Attuatori
Attuatori oscillanti

1.2

Attuatori oscillanti DRE, Copar

Foglio dati


FESTO

Attuatori
Attuatori oscillanti

1.2

Coppia teorica [Nm] con angolo di oscillazione 0° e 90° in funzione pressione d'esercizio [bar]								
Numero di molle ¹⁾	Coppia della molla [Nm]	Md applicabile	Pressione d'esercizio					
			3	4	5	6	7	8
6	379	min.	382	761	1140	1519	1898	2277
	756	max.	759	1138	1517	1896	2275	2654
8	506	min.	127	506	885	1264	1643	2022
	1011	max.	632	1011	1390	1769	2148	2527
10	632	min.	-	253	632	1011	1390	1769
	1264	max.	-	885	1264	1643	2022	2401
12	758	min.	-	-	379	758	1137	1516
	1517	max.	-	-	1138	1517	1896	2275
14	885	min.	-	-	127	506	885	1264
	1769	max.	-	-	1011	1390	1769	2148
6	632	min.	632	1264	1895	2527	3159	3791
	1264	max.	1264	1896	2527	3159	3791	4423
8	843	min.	211	843	1474	2106	2738	3370
	1685	max.	1053	1685	2316	2948	3580	4212
10	1053	min.	-	421	1052	1684	2360	2948
	2107	max.	-	1475	2106	2738	3370	4002
12	1264	min.	-	-	631	1263	1895	2527
	2528	max.	-	-	1895	2527	3159	3791
14	1475	min.	-	-	210	842	1474	2106
	2949	max.	-	-	1684	2316	2948	3580
6	632	min.	1615	2575	3535	4494	5454	6413
	1264	max.	2247	3207	4167	5126	6086	7045
9	948	min.	938	1943	2903	3862	4822	5781
	1896	max.	1931	2891	3851	4810	5770	6729
12	1264	min.	351	1311	2271	3230	4190	5149
	2528	max.	1615	2575	3535	4494	5454	6413
15	1580	min.	-	679	1639	2598	3558	4517
	3160	max.	-	2259	3219	4178	5138	6097
18	1896	min.	-	-	1007	1966	2926	3885
	3792	max.	-	-	2903	3862	4822	5781

1) Numero inferiore di molle su richiesta

 - Attenzione

Per tutti gli attuatori oscillanti
si considera il seguente livello
minimo di efficacia:

DR...-1 ... 4: ≥ 80%
DR...-8 ... 880: ≥ 90%

Attuatori oscillanti DRE, Copar

Foglio dati

FESTO

Coppia teorica [Nm] con angolo di oscillazione 0° e 90° in funzione pressione d'esercizio [bar]								
Numero di molle ¹⁾	Coppia della molla [Nm]	Md applicabile	Pressione d'esercizio					
			3	4	5	6	7	8
6	1468	min.	1470	2939	4408	5877	7346	8815
	2937	max.	2939	4408	5877	7346	8815	10284
8	1958	min.	791	2260	3729	5198	6667	8136
	3616	max.	2449	3918	5387	6856	8325	9794
10	2447	min.	-	982	2451	3920	5389	6858
	4894	max.	-	3429	4898	6367	7836	9305
12	2937	min.	-	-	1472	2941	4410	5879
	5873	max.	-	-	4408	5877	7346	8815
14	3792	min.	-	-	493	1962	3431	4900
	6852	max.	-	-	3553	5022	6491	7960

1) Numero inferiore di molle su richiesta



Attenzione

Per tutti gli attuatori oscillanti si considera il seguente livello minimo di efficacia:

DR...-1 ... 4: ≥ 80%
DR...-8 ... 880: ≥ 90%

Attuatori
Attuatori oscillanti

1.2

Attuatori oscillanti DRE, Copar

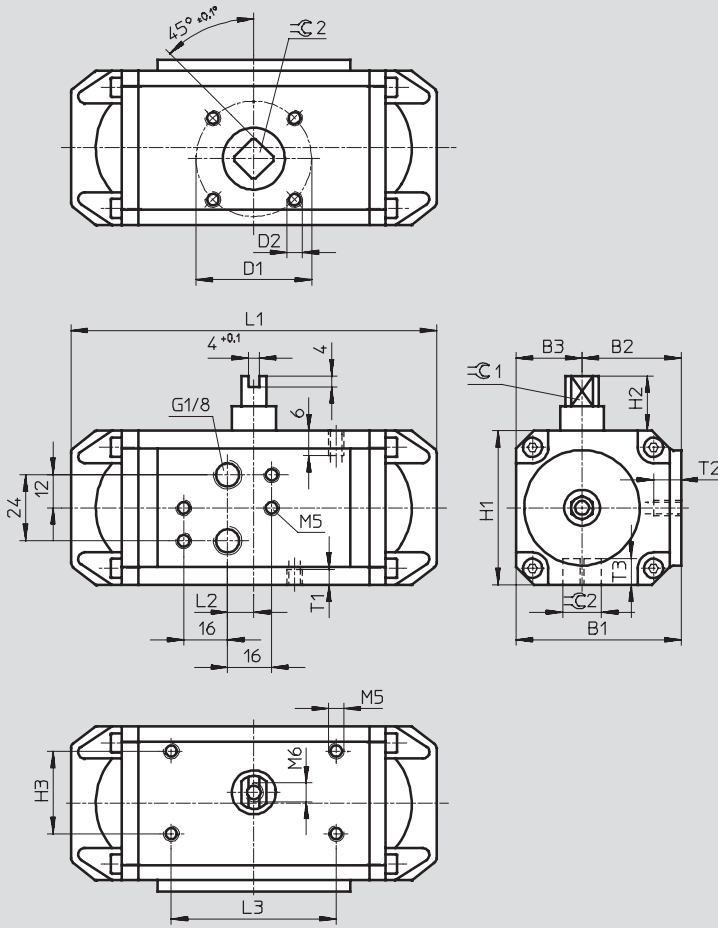
Foglio dati

FESTO

Dimensioni

Dimensioni 2 ... 4

Download dati CAD → www.festo.it/engineering



Attuatori
Attuatori oscillanti

1.2

Attuatori oscillanti DRE, Copar

Foglio dati

Dimensioni	B1	B2	B3	D1	D2	H1	H2	H3
DRE-2-F04	60	34	26	42	M5	56	20	25
DRE-2-F03				36				
DRE-4-F05	71	38	33	50	M6	66	20	30
DRE-4-F04				42	M5			

Dimensioni	L1	L2	L3	T1	T2	T3	⌀1	⌀2
				min.		+2	±0,1	H11
DRE-2-F04	133	10	50	6	7	12	9	11
DRE-2-F03						10		9
DRE-4-F05	175	24	80	7	7	16	15	14
DRE-4-F04						12		11

Attuatori oscillanti DRE, Copar

Foglio dati

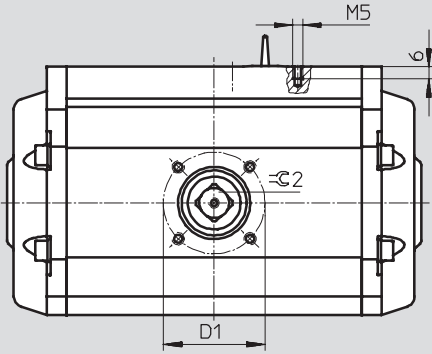
FESTO

Dimensioni

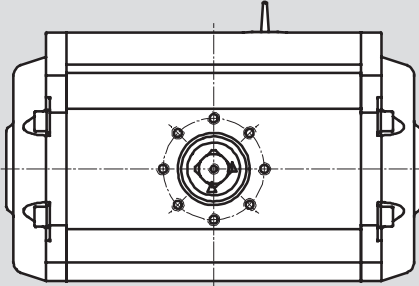
Dimensioni 8 ... 880

Download Dati CAD → www.festo.it/engineering

Configurazione fori flangia F05 ... F16

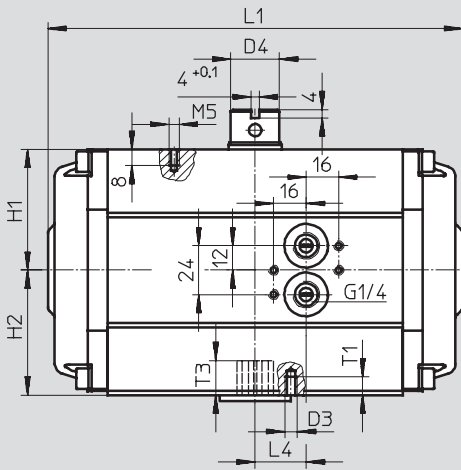


Configurazione fori flangia F25 ... F30

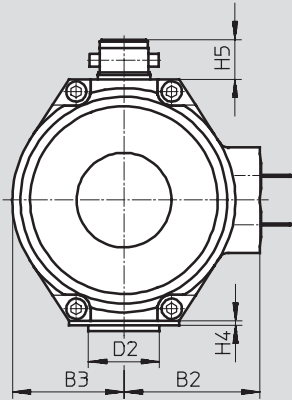


Attuatori
Attuatori oscillanti

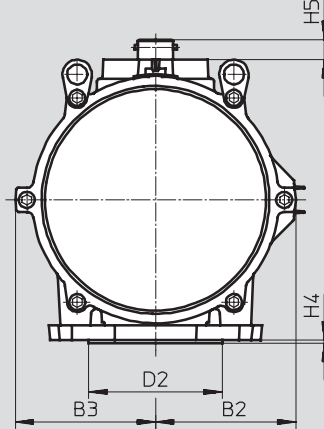
1.2



...8-F05 ... 100-F12



...150-F14 880-F30



Attuatori oscillanti DRE, Copar

Foglio dati

FESTO

Dimensioni	B2	B3	D1 ∅	D2 ∅	D3 ∅	D4 ∅	H1	H2	H3
DRD-8-F05	52,5 _{±1}	41 _{±1}	50	35	M6	24	44,5 _{±1,5}	46,5 _{±1}	12
DRD-14-F05	67 _{±1,5}	55 _{±1,5}	50	35	M6	24	59,5 _{±1,5}	61,5 _{±1}	12
DRD-26-F07	79 _{±2}	67 _{±2}	70	55	M8	24	71,5 _{±1,5}	74,5 _{±1,5}	12
DRD-50-F07	94 _{±2}	78 _{±2}	70	55	M8	24	81,5 _{±2,5}	84,5 _{±1,5}	12
DRD-50-F10			102	70	M10	24			
DRD-77-F10	100 _{±2}	90 _{±2}	102	70	M10	24	94 _{±3}	98 _{±2}	12
DRD-77-F12			125	85	M12	24			
DRD-100-F12	114 _{±2,5}	102 _{±2}	125	85	M12	24	106,5 _{±3}	111,5 _{±1,5}	12
DRD-150-F14	140 _{±3}	136 _{±2,5}	140	100	M16	53	137 _{±3}	137 _{±3}	12
DRD-225-F14			140	100	M16	53	137	147 _{±3}	12
DRD-375-F16	177 _{±3,5}	175 _{±3,5}	165	130	M20	53	172 _{±3,5}	172 _{±3,5}	18
DRD-575-F16	210 _{±4}	210 _{±4}	165	130	M20	53	210 _{±4}	210 _{±4}	18
DRD-575-F25			254	200	M16	53			
DRD-880-F25	223,5 _{±4,5}	223,5 _{±4,5}	254	200	M16	53	225 _{±4,5}	225 _{±4,5}	18
DRD-880-F30			298	230	M20	53			

Dimensioni	H4 max.	H5 ±1	L1 max.	L2	L3	L4 ±1	T1	T3 +1	2 H11
DRD-8-F05	3	20	215	80	-	25,5	8,8	17	14
DRD-14-F05			220	80		25,15			
DRD-26-F07	3	20	280	80	130	32,25	12,5	21	17
DRD-50-F07			4	30	365	80	130		
DRD-50-F10	16	25				22			
DRD-77-F10	4	30	430	130	-	54,5	18	30	27
DRD-77-F12							18		
DRD-100-F12	4	30	440	130	-	67,1	18	40	36
DRD-150-F14			500	130			26		
DRD-225-F14	4	30	610	130	-	96,5	26	50	46
DRD-375-F16			755	130			22		
DRD-575-F16	5	30	760	150	-	96,41	25	59	55
DRD-575-F25							25		
DRD-880-F25	5	30	920	175	-	136	25	79	75
DRD-880-F30							25		

Attuatori
Attuatori oscillanti

1.2

Attuatori oscillanti DRE, Copar


Foglio dati

FESTO

Attuatori
Attuatori oscillanti

1.2

Dati di ordinazione - Senza posizione terminale regolabile			
Chiusura con molla di richiamo		Apertura con molla di richiamo	
Cod. prod.	Tipo	Cod. prod.	Tipo
Dimensioni 2		Dimensioni 2	
189 840	DRE-2-F03-Q06-FS	189 906	DRE-2-F03-Q06-FO
189 841	DRE-2-F04-Q06-FS	189 907	DRE-2-F04-Q06-FO
189 842	DRE-2-F03-Q08-FS	189 908	DRE-2-F03-Q08-FO
189 843	DRE-2-F04-Q08-FS	189 909	DRE-2-F04-Q08-FO
189 900	DRE-2-F03-Q10-FS	189 910	DRE-2-F03-Q10-FO
189 901	DRE-2-F04-Q10-FS	189 911	DRE-2-F04-Q10-FO
189 902	DRE-2-F03-Q12-FS	189 912	DRE-2-F03-Q12-FO
189 903	DRE-2-F04-Q12-FS	189 913	DRE-2-F04-Q12-FO
189 904	DRE-2-F03-Q14-FS	189 914	DRE-2-F03-Q14-FO
189 905	DRE-2-F04-Q14-FS	189 915	DRE-2-F04-Q14-FO
Dimensioni 4		Dimensioni 4	
189 956	DRE-4-F04-Q06-FS	189 966	DRE-4-F04-Q06-FO
189 957	DRE-4-F05-Q06-FS	189 967	DRE-4-F05-Q06-FO
189 958	DRE-4-F04-Q08-FS	189 968	DRE-4-F04-Q08-FO
189 959	DRE-4-F05-Q08-FS	189 969	DRE-4-F05-Q08-FO
189 960	DRE-4-F04-Q10-FS	189 970	DRE-4-F04-Q10-FO
189 961	DRE-4-F05-Q10-FS	189 971	DRE-4-F05-Q10-FO
189 962	DRE-4-F04-Q12-FS	189 972	DRE-4-F04-Q12-FO
189 963	DRE-4-F05-Q12-FS	189 973	DRE-4-F05-Q12-FO
189 964	DRE-4-F04-Q14-FS	189 974	DRE-4-F04-Q14-FO
189 965	DRE-4-F05-Q14-FS	189 975	DRE-4-F05-Q14-FO
Dimensioni 8		Dimensioni 8	
190 017	DRE-8-F05-Q06-FS	190 022	DRE-8-F05-Q06-FO
190 018	DRE-8-F05-Q08-FS	190 023	DRE-8-F05-Q08-FO
190 019	DRE-8-F05-Q10-FS	190 024	DRE-8-F05-Q10-FO
190 020	DRE-8-F05-Q12-FS	190 025	DRE-8-F05-Q12-FO
190 021	DRE-8-F05-Q14-FS	190 026	DRE-8-F05-Q14-FO
Dimensioni 14		Dimensioni 14	
190 057	DRE-14-F05-Q06-FS	190 062	DRE-14-F05-Q06-FO
190 058	DRE-14-F05-Q08-FS	190 063	DRE-14-F05-Q08-FO
190 059	DRE-14-F05-Q10-FS	190 064	DRE-14-F05-Q10-FO
190 060	DRE-14-F05-Q12-FS	190 065	DRE-14-F05-Q12-FO
190 061	DRE-14-F05-Q14-FS	190 066	DRE-14-F05-Q14-FO
Dimensioni 26		Dimensioni 26	
190 097	DRE-26-F07-Q06-FS	190 102	DRE-26-F07-Q06-FO
190 098	DRE-26-F07-Q08-FS	190 103	DRE-26-F07-Q08-FO
190 099	DRE-26-F07-Q10-FS	190 104	DRE-26-F07-Q10-FO
190 100	DRE-26-F07-Q12-FS	190 105	DRE-26-F07-Q12-FO
190 101	DRE-26-F07-Q14-FS	190 106	DRE-26-F07-Q14-FO

 - Attenzione

Se si intende ordinare un attuttore oscillante con un particolare equipaggiamento, se ne deve specificare il codice all'ordinazione. Questo codice di ordinazione non contiene il codice prodotto. Le indicazioni necessarie

→ 7 / 1.2-68

Attuatori oscillanti DRE, Copar

Foglio dati

FESTO

Dati di ordinazione - Senza posizione terminale regolabile			
Chiusura con molla di richiamo		Apertura con molla di richiamo	
Cod. prod.	Tipo	Cod. prod.	Tipo
Dimensioni 50			
190 137	DRE-50-F07-Q06-FS	190 147	DRE-50-F07-Q06-FO
190 138	DRE-50-F10-Q06-FS	190 148	DRE-50-F10-Q06-FO
190 139	DRE-50-F07-Q08-FS	190 149	DRE-50-F07-Q08-FO
190 140	DRE-50-F10-Q08-FS	190 150	DRE-50-F10-Q08-FO
190 141	DRE-50-F07-Q10-FS	190 151	DRE-50-F07-Q10-FO
190 142	DRE-50-F10-Q10-FS	190 152	DRE-50-F10-Q10-FO
190 143	DRE-50-F07-Q12-FS	190 153	DRE-50-F07-Q12-FO
190 144	DRE-50-F10-Q12-FS	190 154	DRE-50-F10-Q12-FO
190 145	DRE-50-F07-Q14-FS	190 155	DRE-50-F07-Q14-FO
190 146	DRE-50-F10-Q14-FS	190 156	DRE-50-F10-Q14-FO
Dimensioni 77			
190 217	DRE-77-F10-Q06-FS	190 227	DRE-77-F10-Q06-FO
190 218	DRE-77-F12-Q06-FS	190 228	DRE-77-F12-Q06-FO
190 219	DRE-77-F10-Q08-FS	190 229	DRE-77-F10-Q08-FO
190 220	DRE-77-F12-Q08-FS	190 230	DRE-77-F12-Q08-FO
190 221	DRE-77-F10-Q10-FS	190 231	DRE-77-F10-Q10-FO
190 222	DRE-77-F12-Q10-FS	190 232	DRE-77-F12-Q10-FO
190 223	DRE-77-F10-Q12-FS	190 233	DRE-77-F10-Q12-FO
190 224	DRE-77-F12-Q12-FS	190 234	DRE-77-F12-Q12-FO
190 225	DRE-77-F10-Q14-FS	190 235	DRE-77-F10-Q14-FO
190 226	DRE-77-F12-Q14-FS	190 236	DRE-77-F12-Q14-FO
Dimensioni 100			
190 297	DRE-100-F12-Q06-FS	190 302	DRE-100-F12-Q06-FO
190 298	DRE-100-F12-Q08-FS	190 303	DRE-100-F12-Q08-FO
190 299	DRE-100-F12-Q10-FS	190 304	DRE-100-F12-Q10-FO
190 300	DRE-100-F12-Q12-FS	190 305	DRE-100-F12-Q12-FO
190 301	DRE-100-F12-Q14-FS	190 306	DRE-100-F12-Q14-FO
Dimensioni 150			
190 338	DRE-150-F14-Q06-FS	190 348	DRE-150-F14-Q06-FO
190 340	DRE-150-F14-Q08-FS	190 350	DRE-150-F14-Q08-FO
190 342	DRE-150-F14-Q10-FS	190 352	DRE-150-F14-Q10-FO
190 344	DRE-150-F14-Q12-FS	190 354	DRE-150-F14-Q12-FO
190 346	DRE-150-F14-Q14-FS	190 356	DRE-150-F14-Q14-FO



Attenzione

Se si intende ordinare un attuttore oscillante con un particolare equipaggiamento, se ne deve specificare il codice all'ordinazione. Questo codice di ordinazione non contiene il codice prodotto. Le indicazioni necessarie

→ 7 / 1.2-68

Attuatori oscillanti DRE, Copar


Foglio dati

FESTO

Attuatori
Attuatori oscillanti

1.2

Dati di ordinazione - Senza posizione terminale regolabile	
Chiusura con molla di richiamo	Apertura con molla di richiamo
Cod. prod. Tipo	Cod. prod. Tipo
Dimensioni 225	
190 398 DRE-225-F14-Q06-FS	190 408 DRE-225-F14-Q06-FO
190 400 DRE-225-F14-Q08-FS	190 410 DRE-225-F14-Q08-FO
190 402 DRE-225-F14-Q10-FS	190 412 DRE-225-F14-Q10-FO
190 404 DRE-225-F14-Q12-FS	190 414 DRE-225-F14-Q12-FO
190 406 DRE-225-F14-Q14-FS	190 416 DRE-225-F14-Q14-FO
Dimensioni 375	
190 458 DRE-375-F16-Q06-FS	190 468 DRE-375-F16-Q06-FO
190 460 DRE-375-F16-Q08-FS	190 470 DRE-375-F16-Q08-FO
190 462 DRE-375-F16-Q10-FS	190 472 DRE-375-F16-Q10-FO
190 464 DRE-375-F16-Q12-FS	190 474 DRE-375-F16-Q12-FO
	190 476 DRE-375-F16-Q14-FO
Dimensioni 575	
190 517 DRE-575-F16-Q06-FS	190 527 DRE-575-F16-Q06-FO
190 518 DRE-575-F25-Q06-FS	190 528 DRE-575-F25-Q06-FO
190 519 DRE-575-F16-Q09-FS	190 529 DRE-575-F16-Q09-FO
190 520 DRE-575-F25-Q09-FS	190 530 DRE-575-F25-Q09-FO
190 521 DRE-575-F16-Q12-FS	190 531 DRE-575-F16-Q12-FO
190 522 DRE-575-F25-Q12-FS	190 532 DRE-575-F25-Q12-FO
190 523 DRE-575-F16-Q15-FS	190 533 DRE-575-F16-Q15-FO
190 524 DRE-575-F25-Q15-FS	190 534 DRE-575-F25-Q15-FO
190 525 DRE-575-F16-Q18-FS	190 535 DRE-575-F16-Q18-FO
190 526 DRE-575-F25-Q18-FS	190 536 DRE-575-F25-Q18-FO
Dimensioni 880	
189 719 DRE-880-F25-Q06-FS	189 729 DRE-880-F25-Q06-FO
189 720 DRE-880-F30-Q06-FS	189 730 DRE-880-F30-Q06-FO
189 721 DRE-880-F25-Q08-FS	189 731 DRE-880-F25-Q08-FO
189 722 DRE-880-F30-Q08-FS	189 732 DRE-880-F30-Q08-FO
189 723 DRE-880-F25-Q10-FS	189 733 DRE-880-F25-Q10-FO
189 724 DRE-880-F30-Q10-FS	189 734 DRE-880-F30-Q10-FO
189 725 DRE-880-F25-Q12-FS	189 735 DRE-880-F25-Q12-FO
189 726 DRE-880-F30-Q12-FS	189 736 DRE-880-F30-Q12-FO
189 727 DRE-880-F25-Q14-FS	189 737 DRE-880-F25-Q14-FO
189 728 DRE-880-F30-Q14-FS	189 738 DRE-880-F30-Q14-FO

 Attenzione

Se si intende ordinare un attuatore oscillante con un particolare equipaggiamento, se ne deve specificare il codice all'ordinazione. Questo codice di ordinazione non contiene il codice prodotto. Le indicazioni necessarie

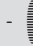
→ 7 / 1.2-68

Attuatori oscillanti DRE, Copar

Foglio dati

FESTO

Dati di ordinazione - Con posizione terminale regolabile	
Chiusura con molla di richiamo Cod. prod. Tipo	Apertura con molla di richiamo Cod. prod. Tipo
Dimensioni 8	
190 027 DRE-8-F05-Q06-FS-O	190 032 DRE-8-F05-Q06-FO-O
190 028 DRE-8-F05-Q08-FS-O	190 033 DRE-8-F05-Q08-FO-O
190 029 DRE-8-F05-Q10-FS-O	190 034 DRE-8-F05-Q10-FO-O
190 030 DRE-8-F05-Q12-FS-O	190 035 DRE-8-F05-Q12-FO-O
190 031 DRE-8-F05-Q14-FS-O	190 036 DRE-8-F05-Q14-FO-O
Dimensioni 14	
190 067 DRE-14-F05-Q06-FS-O	190 072 DRE-14-F05-Q06-FO-O
190 068 DRE-14-F05-Q08-FS-O	190 073 DRE-14-F05-Q08-FO-O
190 069 DRE-14-F05-Q10-FS-O	190 074 DRE-14-F05-Q10-FO-O
190 070 DRE-14-F05-Q12-FS-O	190 075 DRE-14-F05-Q12-FO-O
190 071 DRE-14-F05-Q14-FS-O	190 076 DRE-14-F05-Q14-FO-O
Dimensioni 26	
190 107 DRE-26-F07-Q06-FS-O	190 112 DRE-26-F07-Q06-FO-O
190 108 DRE-26-F07-Q08-FS-O	190 113 DRE-26-F07-Q08-FO-O
190 109 DRE-26-F07-Q10-FS-O	190 114 DRE-26-F07-Q10-FO-O
190 110 DRE-26-F07-Q12-FS-O	190 115 DRE-26-F07-Q12-FO-O
190 111 DRE-26-F07-Q14-FS-O	190 116 DRE-26-F07-Q14-FO-O
Dimensioni 50	
190 157 DRE-50-F07-Q06-FS-O	190 167 DRE-50-F07-Q06-FO-O
190 158 DRE-50-F10-Q06-FS-O	190 168 DRE-50-F10-Q06-FO-O
190 159 DRE-50-F07-Q08-FS-O	190 169 DRE-50-F07-Q08-FO-O
190 160 DRE-50-F10-Q08-FS-O	190 170 DRE-50-F10-Q08-FO-O
190 161 DRE-50-F07-Q10-FS-O	190 171 DRE-50-F07-Q10-FO-O
190 162 DRE-50-F10-Q10-FS-O	190 172 DRE-50-F10-Q10-FO-O
190 163 DRE-50-F07-Q12-FS-O	190 173 DRE-50-F07-Q12-FO-O
190 164 DRE-50-F10-Q12-FS-O	190 174 DRE-50-F10-Q12-FO-O
190 165 DRE-50-F07-Q14-FS-O	190 175 DRE-50-F07-Q14-FO-O
190 166 DRE-50-F10-Q14-FS-O	190 176 DRE-50-F10-Q14-FO-O
Dimensioni 77	
190 237 DRE-77-F10-Q06-FS-O	190 247 DRE-77-F10-Q06-FO-O
190 238 DRE-77-F12-Q06-FS-O	190 248 DRE-77-F12-Q06-FO-O
190 239 DRE-77-F10-Q08-FS-O	190 249 DRE-77-F10-Q08-FO-O
190 240 DRE-77-F12-Q08-FS-O	190 250 DRE-77-F12-Q08-FO-O
190 241 DRE-77-F10-Q10-FS-O	190 251 DRE-77-F10-Q10-FO-O
190 242 DRE-77-F12-Q10-FS-O	190 252 DRE-77-F12-Q10-FO-O
190 243 DRE-77-F10-Q12-FS-O	190 253 DRE-77-F10-Q12-FO-O
190 244 DRE-77-F12-Q12-FS-O	190 254 DRE-77-F12-Q12-FO-O
190 245 DRE-77-F10-Q14-FS-O	190 255 DRE-77-F10-Q14-FO-O
190 246 DRE-77-F12-Q14-FS-O	190 256 DRE-77-F12-Q14-FO-O
Dimensioni 100	
190 307 DRE-100-F12-Q06-FS-O	190 312 DRE-100-F12-Q06-FO-O
190 308 DRE-100-F12-Q08-FS-O	190 313 DRE-100-F12-Q08-FO-O
190 309 DRE-100-F12-Q10-FS-O	190 314 DRE-100-F12-Q10-FO-O
190 310 DRE-100-F12-Q12-FS-O	190 315 DRE-100-F12-Q12-FO-O
190 311 DRE-100-F12-Q14-FS-O	190 316 DRE-100-F12-Q14-FO-O

 - **Attenzione**

Se si intende ordinare un attuttore oscillante con un particolare equipaggiamento, se ne deve specificare il codice all'ordinazione. Questo codice di ordinazione non contiene il codice prodotto. Le indicazioni necessarie
 ➔ 7 / 1.2-68

Attuatori
Attuatori oscillanti

1.2

Attuatori oscillanti DRE, Copar

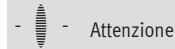
Foglio dati

FESTO

Attuatori
Attuatori oscillanti

1.2

Dati di ordinazione - Esecuzione resistente alla corrosione	
Chiusura con molla di richiamo Cod. prod. Tipo	Apertura con molla di richiamo Cod. prod. Tipo
Dimensioni 2	
189 936 DRE-2-F03-Q06-FS-C	189 946 DRE-2-F03-Q06-FO-C
189 937 DRE-2-F04-Q06-FS-C	189 947 DRE-2-F04-Q06-FO-C
189 938 DRE-2-F03-Q08-FS-C	189 948 DRE-2-F03-Q08-FO-C
189 939 DRE-2-F04-Q08-FS-C	189 949 DRE-2-F04-Q08-FO-C
189 940 DRE-2-F03-Q10-FS-C	189 950 DRE-2-F03-Q10-FO-C
189 941 DRE-2-F04-Q10-FS-C	189 951 DRE-2-F04-Q10-FO-C
189 942 DRE-2-F03-Q12-FS-C	189 952 DRE-2-F03-Q12-FO-C
189 943 DRE-2-F04-Q12-FS-C	189 953 DRE-2-F04-Q12-FO-C
189 944 DRE-2-F03-Q14-FS-C	189 954 DRE-2-F03-Q14-FO-C
189 945 DRE-2-F04-Q14-FS-C	189 955 DRE-2-F04-Q14-FO-C
Dimensioni 4	
189 997 DRE-4-F04-Q06-FS-C	190 007 DRE-4-F04-Q06-FO-C
189 998 DRE-4-F05-Q06-FS-C	190 008 DRE-4-F05-Q06-FO-C
189 999 DRE-4-F04-Q08-FS-C	190 009 DRE-4-F04-Q08-FO-C
190 000 DRE-4-F05-Q08-FS-C	190 010 DRE-4-F05-Q08-FO-C
190 001 DRE-4-F04-Q10-FS-C	190 011 DRE-4-F04-Q10-FO-C
190 002 DRE-4-F05-Q10-FS-C	190 012 DRE-4-F05-Q10-FO-C
190 003 DRE-4-F04-Q12-FS-C	190 013 DRE-4-F04-Q12-FO-C
190 004 DRE-4-F05-Q12-FS-C	190 014 DRE-4-F05-Q12-FO-C
190 005 DRE-4-F04-Q14-FS-C	190 015 DRE-4-F04-Q14-FO-C
190 006 DRE-4-F05-Q14-FS-C	190 016 DRE-4-F05-Q14-FO-C
Dimensioni 8	
190 047 DRE-8-F05-Q06-FS-C	190 052 DRE-8-F05-Q06-FO-C
190 048 DRE-8-F05-Q08-FS-C	190 053 DRE-8-F05-Q08-FO-C
190 049 DRE-8-F05-Q10-FS-C	190 054 DRE-8-F05-Q10-FO-C
190 050 DRE-8-F05-Q12-FS-C	190 055 DRE-8-F05-Q12-FO-C
190 051 DRE-8-F05-Q14-FS-C	190 056 DRE-8-F05-Q14-FO-C
Dimensioni 14	
190 087 DRE-14-F05-Q06-FS-C	190 092 DRE-14-F05-Q06-FO-C
190 088 DRE-14-F05-Q08-FS-C	190 093 DRE-14-F05-Q08-FO-C
190 089 DRE-14-F05-Q10-FS-C	190 094 DRE-14-F05-Q10-FO-C
190 090 DRE-14-F05-Q12-FS-C	190 095 DRE-14-F05-Q12-FO-C
190 091 DRE-14-F05-Q14-FS-C	190 096 DRE-14-F05-Q14-FO-C
Dimensioni 26	
190 127 DRE-26-F07-Q06-FS-C	190 132 DRE-26-F07-Q06-FO-C
190 128 DRE-26-F07-Q08-FS-C	190 133 DRE-26-F07-Q08-FO-C
190 129 DRE-26-F07-Q10-FS-C	190 134 DRE-26-F07-Q10-FO-C
190 130 DRE-26-F07-Q12-FS-C	190 135 DRE-26-F07-Q12-FO-C
190 131 DRE-26-F07-Q14-FS-C	190 136 DRE-26-F07-Q14-FO-C



Attenzione

Se si intende ordinare un attuttore oscillante con un particolare equipaggiamento, se ne deve specificare il codice all'ordinazione. Questo codice di ordinazione non contiene il codice prodotto. Le indicazioni necessarie

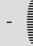
→ 7 / 1.2-68

Attuatori oscillanti DRE, Copar

Foglio dati

FESTO

Dati di ordinazione - Esecuzione resistente alla corrosione	
Chiusura con molla di richiamo Cod. prod. Tipo	Apertura con molla di richiamo Cod. prod. Tipo
Dimensioni 50	
190 197 DRE-50-F07-Q06-FS-C	190 207 DRE-50-F07-Q06-FO-C
190 198 DRE-50-F10-Q06-FS-C	190 208 DRE-50-F10-Q06-FO-C
190 199 DRE-50-F07-Q08-FS-C	190 209 DRE-50-F07-Q08-FO-C
190 200 DRE-50-F10-Q08-FS-C	190 210 DRE-50-F10-Q08-FO-C
190 201 DRE-50-F07-Q10-FS-C	190 211 DRE-50-F07-Q10-FO-C
190 202 DRE-50-F10-Q10-FS-C	190 212 DRE-50-F10-Q10-FO-C
190 203 DRE-50-F07-Q12-FS-C	190 213 DRE-50-F07-Q12-FO-C
190 204 DRE-50-F10-Q12-FS-C	190 214 DRE-50-F10-Q12-FO-C
190 205 DRE-50-F07-Q14-FS-C	190 215 DRE-50-F07-Q14-FO-C
190 206 DRE-50-F10-Q14-FS-C	190 216 DRE-50-F10-Q14-FO-C
Dimensioni 77	
190 277 DRE-77-F10-Q06-FS-C	190 287 DRE-77-F10-Q06-FO-C
190 278 DRE-77-F12-Q06-FS-C	190 288 DRE-77-F12-Q06-FO-C
190 279 DRE-77-F10-Q08-FS-C	190 289 DRE-77-F10-Q08-FO-C
190 280 DRE-77-F12-Q08-FS-C	190 290 DRE-77-F12-Q08-FO-C
190 281 DRE-77-F10-Q10-FS-C	190 291 DRE-77-F10-Q10-FO-C
190 282 DRE-77-F12-Q10-FS-C	190 292 DRE-77-F12-Q10-FO-C
190 283 DRE-77-F10-Q12-FS-C	190 293 DRE-77-F10-Q12-FO-C
190 284 DRE-77-F12-Q12-FS-C	190 294 DRE-77-F12-Q12-FO-C
190 285 DRE-77-F10-Q14-FS-C	190 295 DRE-77-F10-Q14-FO-C
190 286 DRE-77-F12-Q14-FS-C	190 296 DRE-77-F12-Q14-FO-C
Dimensioni 100	
190 327 DRE-100-F12-Q06-FS-C	190 332 DRE-100-F12-Q06-FO-C
190 328 DRE-100-F12-Q08-FS-C	190 333 DRE-100-F12-Q08-FO-C
190 329 DRE-100-F12-Q10-FS-C	190 334 DRE-100-F12-Q10-FO-C
190 330 DRE-100-F12-Q12-FS-C	190 335 DRE-100-F12-Q12-FO-C
190 331 DRE-100-F12-Q14-FS-C	190 336 DRE-100-F12-Q14-FO-C
Dimensioni 150	
190 378 DRE-150-F14-Q06-FS-C	190 388 DRE-150-F14-Q06-FO-C
190 380 DRE-150-F14-Q08-FS-C	190 390 DRE-150-F14-Q08-FO-C
190 382 DRE-150-F14-Q10-FS-C	190 392 DRE-150-F14-Q10-FO-C
190 384 DRE-150-F14-Q12-FS-C	190 394 DRE-150-F14-Q12-FO-C
190 386 DRE-150-F14-Q14-FS-C	190 396 DRE-150-F14-Q14-FO-C

 - **Attenzione**

Se si intende ordinare un attuttore oscillante con un particolare equipaggiamento, se ne deve specificare il codice all'ordinazione. Questo codice di ordinazione non contiene il codice prodotto. Le indicazioni necessarie
 ➔ 7 / 1.2-68

Attuatori oscillanti

1.2

Attuatori oscillanti DRE, Copar


Foglio dati

FESTO

Attuatori
Attuatori oscillanti

1.2

Dati di ordinazione - Esecuzione resistente alla corrosione	
Chiusura con molla di richiamo	Apertura con molla di richiamo
Cod. prod. Tipo	Cod. prod. Tipo
Dimensioni 225	
190 438 DRE-225-F14-Q06-FS-C	190 448 DRE-225-F14-Q06-FO-C
190 440 DRE-225-F14-Q08-FS-C	190 450 DRE-225-F14-Q08-FO-C
190 442 DRE-225-F14-Q10-FS-C	190 452 DRE-225-F14-Q10-FO-C
190 444 DRE-225-F14-Q12-FS-C	190 454 DRE-225-F14-Q12-FO-C
190 446 DRE-225-F14-Q14-FS-C	190 456 DRE-225-F14-Q14-FO-C
Dimensioni 375	
190 498 DRE-375-F16-Q06-FS-C	190 508 DRE-375-F16-Q06-FO-C
190 500 DRE-375-F16-Q08-FS-C	190 510 DRE-375-F16-Q08-FO-C
190 502 DRE-375-F16-Q10-FS-C	190 512 DRE-375-F16-Q10-FO-C
190 504 DRE-375-F16-Q12-FS-C	190 514 DRE-375-F16-Q12-FO-C
190 506 DRE-375-F16-Q14-FS-C	190 516 DRE-375-F16-Q14-FO-C
Dimensioni 575	
189 699 DRE-575-F16-Q06-FS-C	189 709 DRE-575-F16-Q06-FO-C
189 700 DRE-575-F25-Q06-FS-C	189 710 DRE-575-F25-Q06-FO-C
189 701 DRE-575-F16-Q08-FS-C	189 711 DRE-575-F16-Q09-FO-C
189 702 DRE-575-F25-Q08-FS-C	189 712 DRE-575-F25-Q09-FO-C
189 703 DRE-575-F16-Q10-FS-C	189 713 DRE-575-F16-Q12-FO-C
189 704 DRE-575-F25-Q10-FS-C	189 714 DRE-575-F25-Q12-FS-C
189 705 DRE-575-F16-Q12-FS-C	189 715 DRE-575-F16-Q15-FS-C
189 706 DRE-575-F25-Q12-FS-C	189 716 DRE-575-F25-Q15-FO-C
189 707 DRE-575-F16-Q14-FS-C	189 717 DRE-575-F16-Q18-FO-C
189 708 DRE-575-F25-Q14-FS-C	189 718 DRE-575-F25-Q18-FO-C
Dimensioni 880	
189 759 DRE-880-F25-Q06-FS-C	189 850 DRE-880-F25-Q06-FO-C
189 760 DRE-880-F30-Q06-FS-C	189 851 DRE-880-F30-Q06-FO-C
189 761 DRE-880-F25-Q08-FS-C	189 852 DRE-880-F25-Q08-FO-C
189 762 DRE-880-F30-Q08-FS-C	189 853 DRE-880-F30-Q08-FO-C
189 844 DRE-880-F25-Q10-FS-C	189 854 DRE-880-F25-Q10-FO-C
189 845 DRE-880-F30-Q10-FS-C	189 855 DRE-880-F30-Q10-FO-C
189 846 DRE-880-F25-Q12-FS-C	189 856 DRE-880-F25-Q12-FO-C
189 847 DRE-880-F30-Q12-FS-C	189 857 DRE-880-F30-Q12-FO-C
189 848 DRE-880-F25-Q14-FS-C	189 858 DRE-880-F25-Q14-FO-C
189 849 DRE-880-F30-Q14-FS-C	189 859 DRE-880-F30-Q14-FO-C

 Attenzione

Se si intende ordinare un attuttore oscillante con un particolare equipaggiamento, se ne deve specificare il codice all'ordinazione. Questo codice di ordinazione non contiene il codice prodotto. Le indicazioni necessarie

→ 7 / 1.2-68

Attuatori oscillanti DRD/DRE, Copar

Accessori

FESTO

Arresto meccanico DADP

conforme alla norma VDI/VDE 3845

(Namur)

La fornitura comprende:

1 arresto

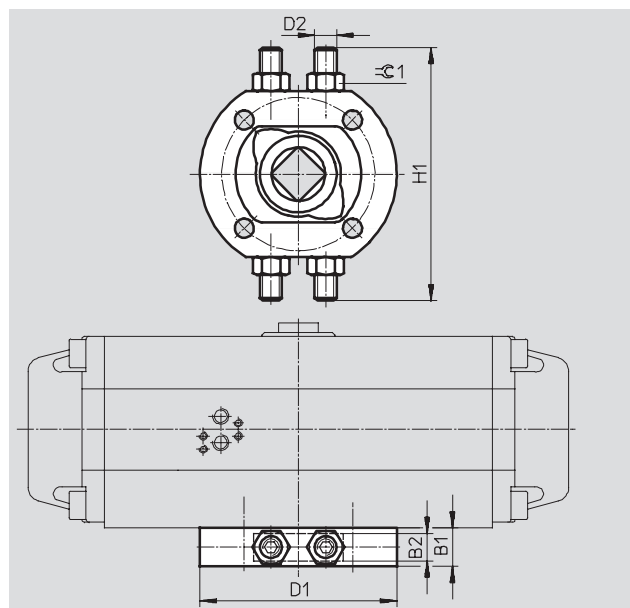
Materiali

Corpo, piastra: acciaio nichelato

Dado, viti: acciaio zincato

Supporto: poliacetato

Senza rame, PTFE e silicone



Dimensioni e dati di ordinazione											
Dimensioni	Configurazione dei fori flangia	B1	B2	D1 ∅	D2	H1	≈G1	CRC ¹⁾	Peso [g]	Cod. prod.	Tipo
150, 225	F14	35	25	180	M20	232	30	2	5000	539 930	DADP-F14
375, 575	F16	45	35	200	M24	256	36	2	8000	539 931	DADP-F16
575, 880	F25	60	50	300	M30	344	46	2	23500	539 932	DADP-F25

1) Classe di resistenza alla corrosione 2 a norme Festo 940 070

Componenti soggetti a media corrosione. Componenti esterni, con funzione prevalentemente decorativa, a contatto diretto con l'atmosfera industriale normale o con fluidi come refrigeranti e lubrificanti.