

- Doppia forza in metà spazio grazie ai due pistoni
- Guida su bronzina o a ricircolo di sfere
- Elevata resistenza di carico grazie all'ampio interasse tra gli steli
- Regolazione di precisione della corsa in posizione terminale

Tipi selezionati secondo norme ATEX per atmosfere potenzialmente esplosive
➔ www.festo.it/ex

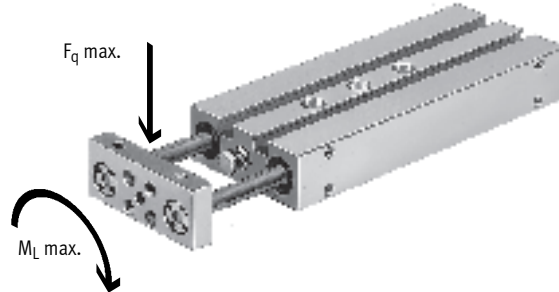
Cilindri a doppio pistone DPZ/DPZJ

Caratteristiche

FESTO

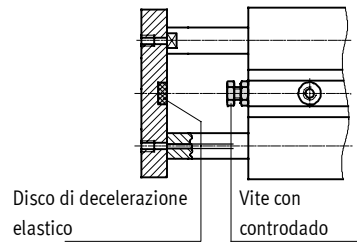
Attuatore potente in esecuzione antirotativa

- Forza di spinta da 100 a 1000 N a 6 bar
- Assorbimento del carico (F_q) da 8 a 105 N
- Coppia max. ammissibile (M_L) al centro da 0,1 a 3 Nm
- Elevata resistenza di carico grazie all'ampio interasse tra gli steli



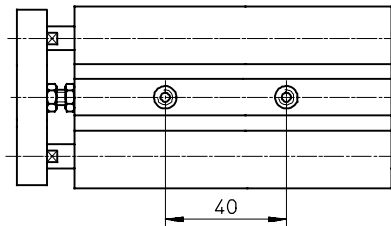
Regolazione di precisione della corsa

- Una vite d'arresto permette la regolazione di precisione delle corse standard entro 10 mm.
- Se necessario, si possono utilizzare viti di lunghezza maggiore



Dimensione modulare

- 20 e 40 mm per sistemi profilati



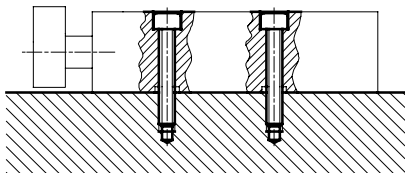
Cilindri a doppio pistone DPZ/DPZJ

Caratteristiche

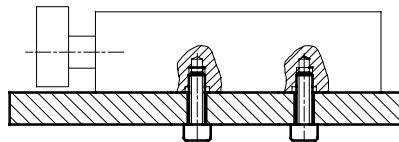
FESTO

Soluzioni di fissaggio

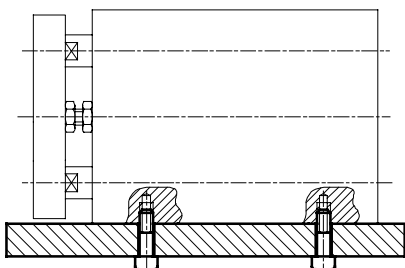
Fissaggio orizzontale dall'alto



Fissaggio orizzontale dal basso



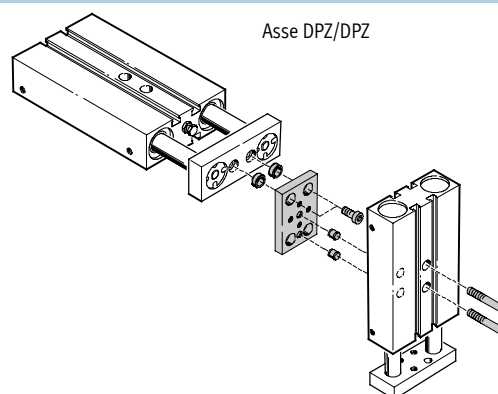
Fissaggio laterale dal basso



Combinazioni di attuatori e combinazioni multiassiali

Il cilindro a doppio pistone DPZ/DPZJ può essere combinato con diversi attuatori. Per il fissaggio di entrambi gli attuatori è necessario un kit di adattatori.

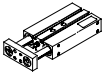
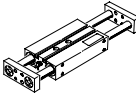
Kit di adattatori



Cilindri a doppio pistone DPZ/DPZJ

Panoramica

FESTO

Funzione	Esecuzione	Tipo	Alesaggio [mm]	Corsa [mm]	Regolazione di precisione delle posizioni di finecorsa		Rilevamento posizioni A
					Posizione terminale in ritorno	Posizione terminale in avanzamento	
A doppio effetto	Tipo base						
		DPZ	10	10, 25, 40, 50	■	-	■
			16, 20, 25, 32	10, 25, 40, 50, 80, 100			
	Piastra a giogo sul lato posteriore del cilindro						
	DPZJ Per forze radiali e precisione più elevate	10	10, 25, 40, 50	■	■	■	
		16, 20, 25, 32	10, 25, 40, 50, 80, 100				

Attuatori con guida lineare
Doppio pistone

6.3

Cilindri a doppio pistone DPZ/DPZJ

Panoramica

FESTO

Tipo	Guida su bronzina	Guida a ricircolo di sfere	Stelo passante	Resistente alle alte temperature fino a 120 °C	Stelo passante cavo	→ Pagina
	GF	KF	S2	S6	S20	
Tipo base						
DPZ	■	■	■	■ Guida su bronzina	■	1 / 6.3-30
Piastra a giogo sul lato posteriore del cilindro						
DPZJ Per forze radiali e precisione più elevate	■	■	■	-	■	1 / 6.3-30

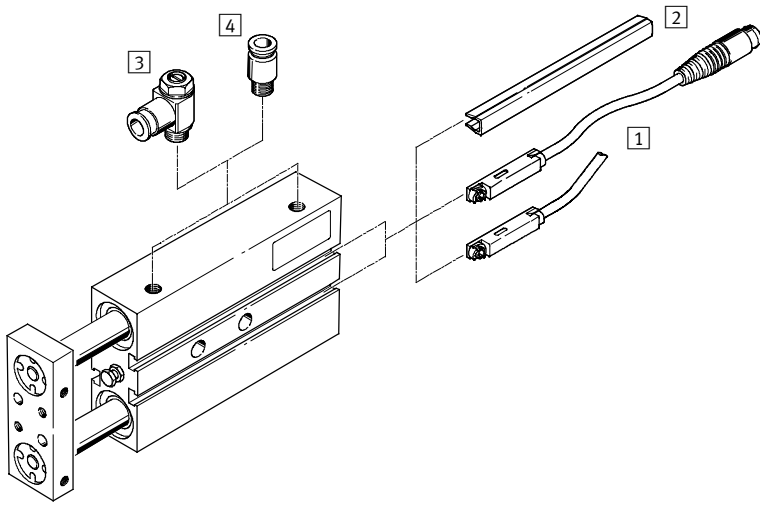
Attuatori con guida lineare
Doppio pistone

6.3

Cilindri a doppio pistone DPZ/DPZJ

Componenti

FESTO



Attuatori con guida lineare
Doppio pistone

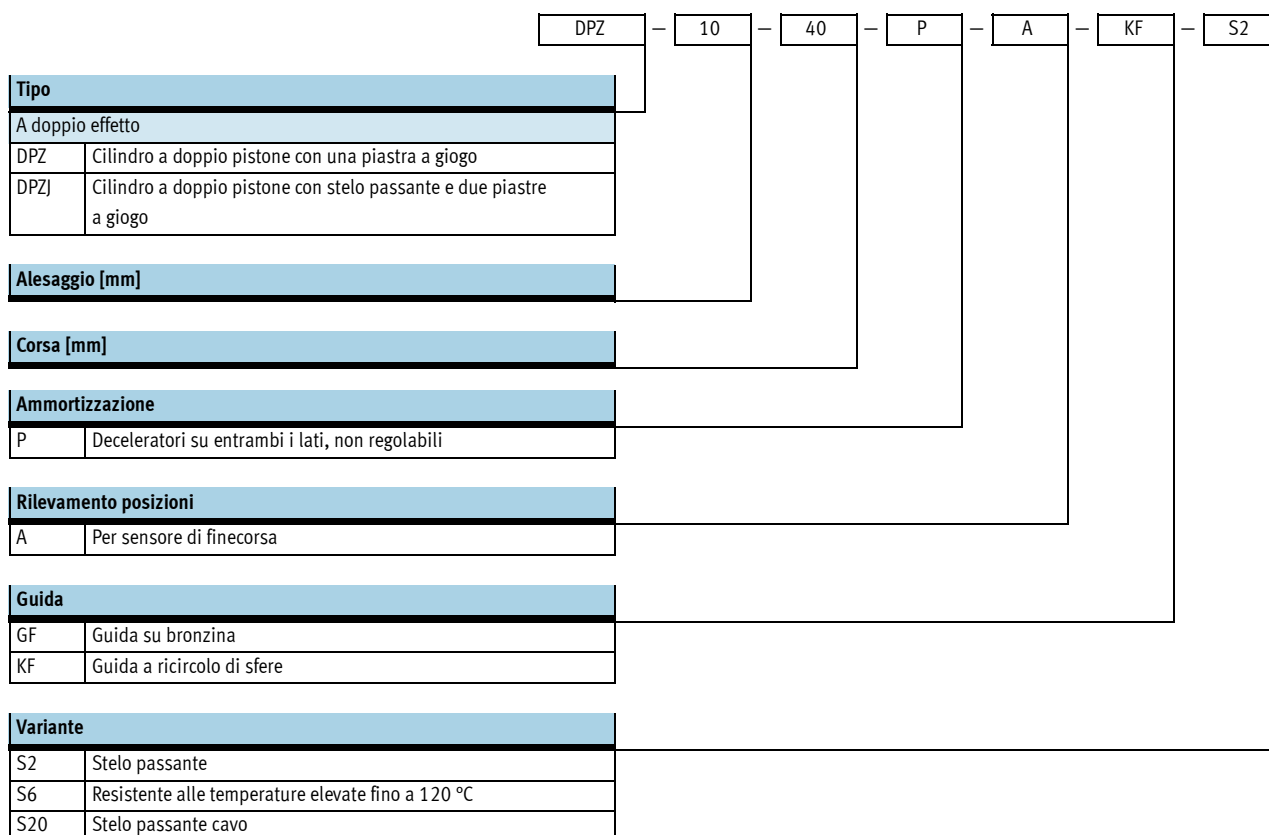
6.3

Accessori				
	Descrizione	Alesaggio		→ Pagina
		10, 16 mm	20, 25, 32 mm	
1	Sensori di finecorsa SME/SMT-8	■	■	1 / 6.3-43
2	Copertura per scanalatura ABP-5-S	■	■	1 / 6.3-43
3	Regolatore di portata unidirezionale GRLA	■	■	1 / 6.3-44
4	Raccordo filettato a innesto QS	■	■	-
-	Perno di centratura ZBS	■	-	1 / 6.3-44
-	Bussola di centratura ZBH	-	■	1 / 6.3-44

Cilindri a doppio pistone DPZ/DPZJ

Composizione del codice

FESTO

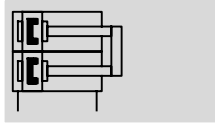


Cilindri a doppio pistone DPZ/DPZJ

Foglio dati

FESTO

Funzione DPZ



Ø - Diametro
10 ... 32 mm

- | - Corsa
10 ... 100 mm

- - www.festo.it/
Parti di ricambio

Varianti



S2

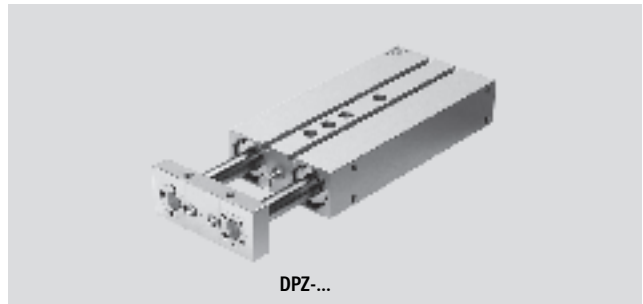


S6

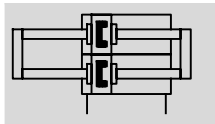


S20

- - Servizio riparazione
Guida su bronzina GF:
alesaggio 16 ... 32 mm
Guida a ricircolo di sfere KF:
alesaggio 10 ... 32 mm



Funzione DPZJ



Ø - Diametro
10 ... 32 mm

- | - Corsa
10 ... 100 mm

- - www.festo.it/
Parti di ricambio

Varianti

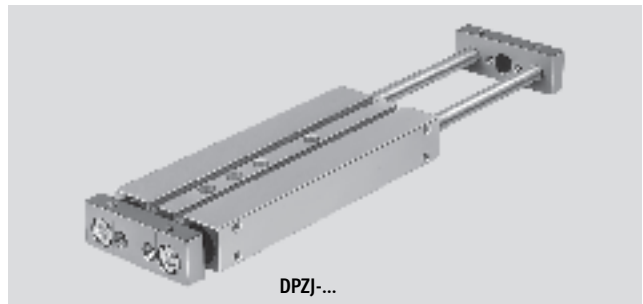


S2



S20

- - Servizio riparazione



Dati generali					
Alesaggio	10	16	20	25	32
Attacco pneumatico	M5	M5	M5	M5	G1/8
Fluido	Aria compressa filtrata, lubrificata o non lubrificata				
Pressione d'esercizio [bar]	2,5 ... 10	1 ... 10			
Struttura e composizione	Pistoni paralleli				
	Steli paralleli con giogo				
Ammortizzazione	Deceleratori su entrambi i lati, non regolabili				
Rilevamento posizioni	Per sensore di finecorsa				
Fissaggio	Con foro passante				
	Con filetto femmina				
	Con piastra di fissaggio				
Posizione di montaggio	Qualsiasi				
Protezione antirotativa/Guida	Steli paralleli/con guida su bronzina o a ricircolo di sfere				

Condizioni ambientali		
Variante	Guida su bronzina (GF)	
		S6
Temperatura ambiente ¹⁾ [°C]	-20 ... +80	0 ... +120
Resistenza alla corrosione CRC ²⁾	2	2
		Guida a ricircolo di sfere KF
		-20 ... +80
		-

1) Tenere presente il campo di impiego del finecorsa

2) Classe di resistenza alla corrosione 2 a norme Festo 940 070

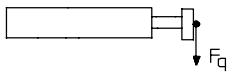
Componenti soggetti a media corrosione. Componenti esterni, con funzione prevalentemente decorativa, a contatto diretto con l'atmosfera industriale normale o con fluidi come refrigeranti e lubrificanti.

Cilindri a doppio pistone DPZ/DPZJ

Foglio dati

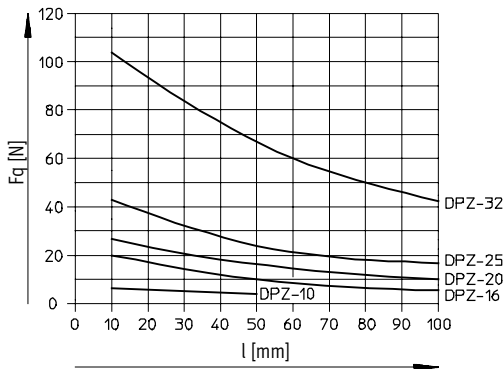
Forze [N] e energia di impatto [J]					
Alésaggio	10	16	20	25	32
Forza teorica a 6 bar, in spinta	94	242	376	590	966
<i>S2/S20, DPZ</i>	60	180	282	452	724
Forza teorica a 6 bar, in trazione	60	180	282	452	724
<i>S2/S20, DPZ</i>	60	180	282	452	724
Max. energia di impatto nelle posizioni terminali	0,08	0,15	0,2	0,3	0,5

Forza radiale ammissibile F_q in funzione della corsa l

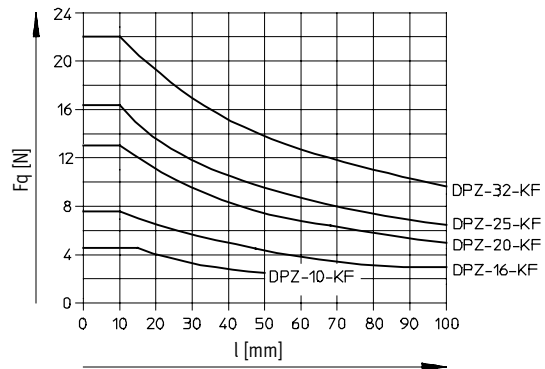


Stelo

Guida su bronzina (GF)

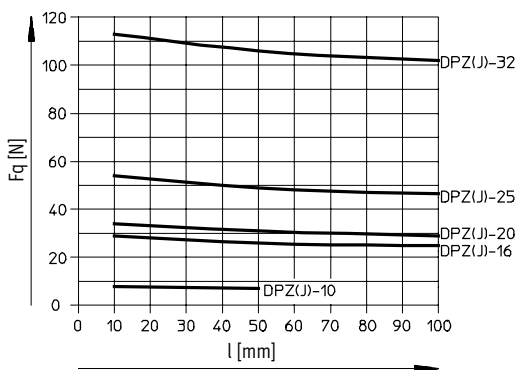


Guida a ricircolo di sfere KF

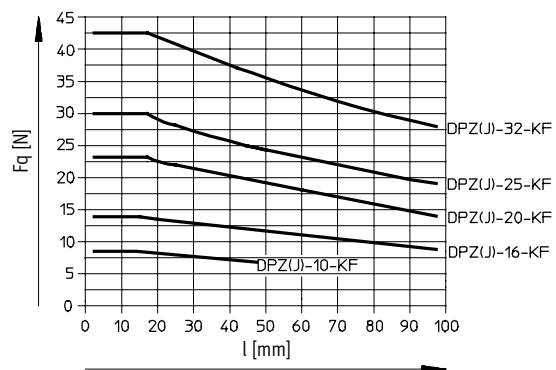


Stelo passante

Guida su bronzina (GF)



Guida a ricircolo di sfere KF

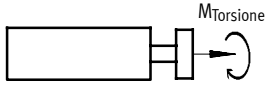


Cilindri a doppio pistone DPZ/DPZJ

Foglio dati

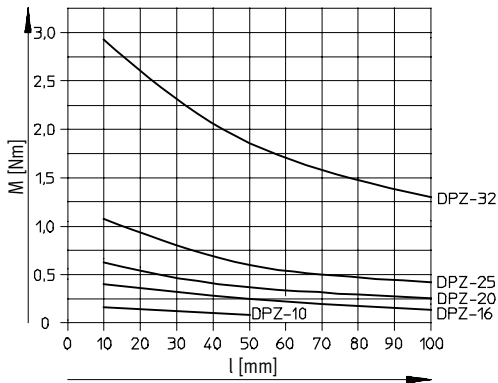


Coppia ammissibile M in funzione della corsa l

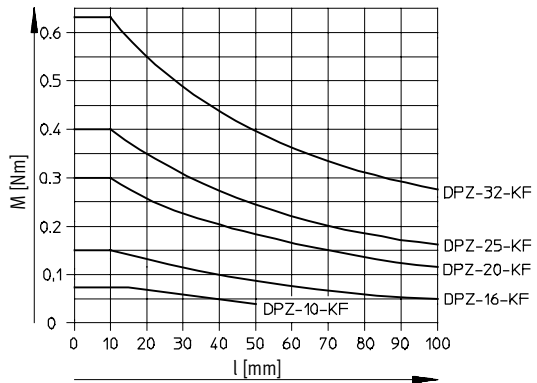


Stelo

Guida su bronzina (GF)

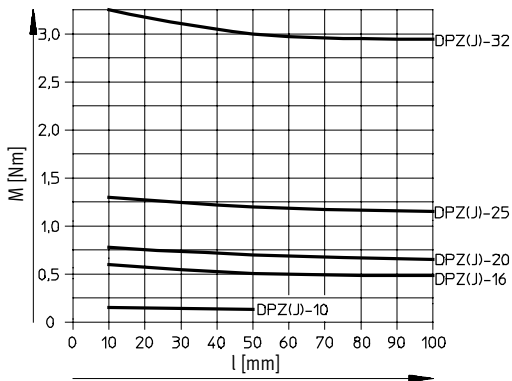


Guida a ricircolo di sfere KF

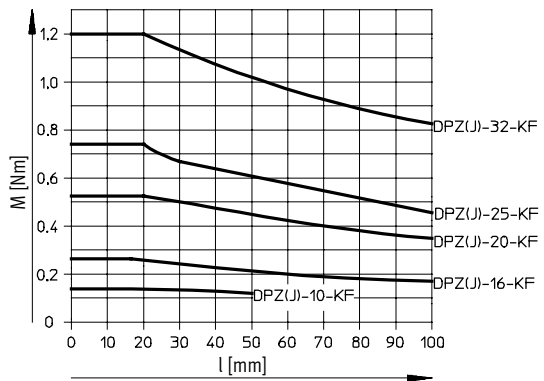


Stelo passante

Guida su bronzina (GF)



Guida a ricircolo di sfere KF



Attuatori con guida lineare
Doppio pistone

6.3

Cilindri a doppio pistone DPZ/DPZJ

Foglio dati

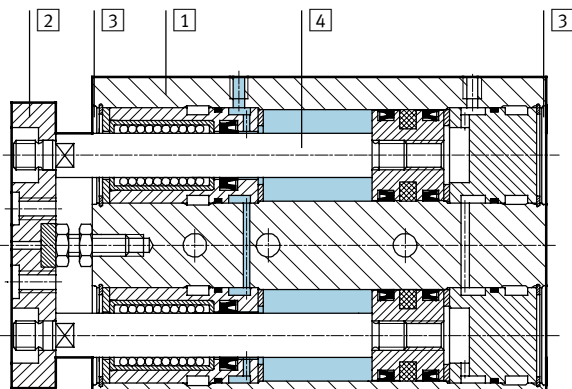
FESTO

DPZ con guida su bronzina GF					
Corsa [mm]	Alesaggio [mm]				
	10	16	20	25	32
Peso [g]					
0	234	389	568	838	1389
10	257	416	607	891	1473
25	291	456	666	971	1598
40	325	496	725	1052	1723
50	348	523	764	1105	1806
80	417	603	882	1265	2057
100	463	657	960	1372	2223

DPZ con guida a ricircolo di sfere KF					
Corsa [mm]	Alesaggio [mm]				
	10	16	20	25	32
Peso [g]					
0	243	368	522	742	1200
10	266	395	561	795	1283
25	300	435	620	875	1408
40	334	475	679	955	1533
50	357	502	718	1009	1617
80	426	582	836	1169	1867
100	472	636	914	1276	2034

Materiali

Disegno funzionale



Cilindri a doppio pistone	Tipo base	S6
1 Corpo	Leghe di Al per lavorazione plastica	Leghe di Al per lavorazione plastica
2 Piastra a giogo	Acciaio temprato	Acciaio temprato
3 Testate	Leghe di Al per lavorazione plastica	Leghe di Al per lavorazione plastica
4 Stelo	GF	Acciaio inossidabile fortemente legato
	KF	Acciaio temprato
- Guarnizioni	Poliuretano, gomma al nitrile	Fluorocaucciù, gomma al nitrile

Attuatori con guida lineare
Doppio pistone

6.3

Cilindri a doppio pistone DPZ/DPZJ

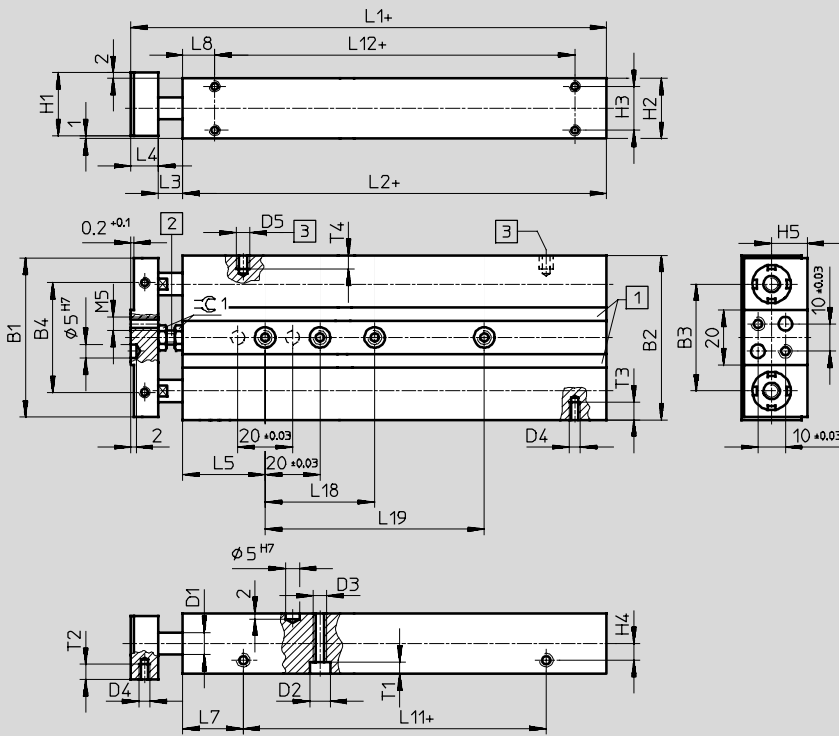
Foglio dati

FESTO

Dimensioni - Cilindro base

Alesaggio 10, 16 mm

Download dati CAD → www.festo.it/engineering



- 1 Scanalatura di fissaggio sensori
 - 2 Vite di arresto per la regolazione della corsa (max. 10 mm)
 - 3 Attacco di alimentazione
- + = aggiungere la corsa

∅ [mm]	B1	B2	B3	B4	D1 ∅	D2 ∅	D3 ∅	D4	D5	H1	H2	H3	H4	H5	L1		L2	
															GF	KF	GF	KF
10	48	50	33	28	6	7,5	M5	M4	M5	20	19	13	4,5	11,5	89,6	100	71,6	82
16	58	60	39	40	8	7,5	M5	M4	M5	23	22	16	6	13	93,6	107	74,6	88

∅ [mm]	L3	L4	L5	L7		L8		L11		L12 ±0,2		T1	T2	T3	T4	∅C1
				GF	KF	GF	KF	GF	KF	GF	KF					
10	8	10	30	23,4	40,7	13,1	30,8	24,8	24,4	45,4	44,2	4,4	6	5	5	7
16	9	10	30	22	38,9	11,6	25,5	30,6	30,6	51,4	54,4	4,4	5,5	6,5	5	8

Corsa [mm]	L18 ±0,03	L19 ±0,03
10	-	-
25	-	-
40	-	-
50	40	-
80	40	80
100	40	80

Attuatori con guida lineare
Doppio pistone

6.3

Cilindri a doppio pistone DPZ/DPZJ

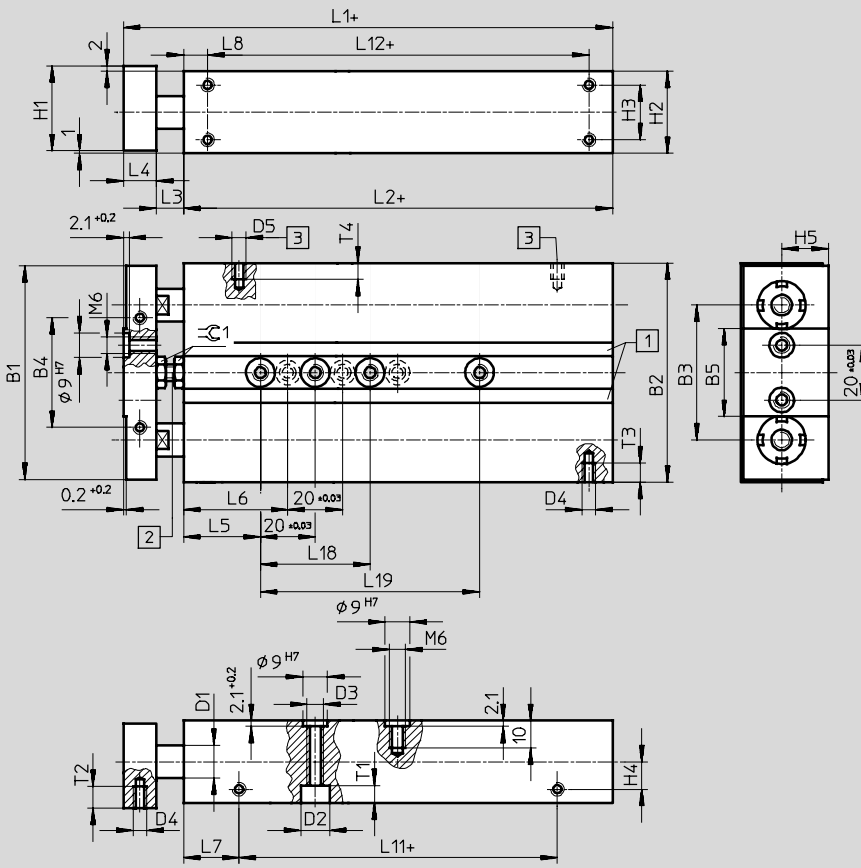
Foglio dati



Dimensioni - Cilindro base

Alesaggio 20, 25, 32 mm

Download Dati CAD → www.festo.it/engineering



- 1 Scanalatura di fissaggio sensori
 - 2 Vite di arresto per la regolazione della corsa (max. 10 mm)
 - 3 Attacco di alimentazione
- + = aggiungere la corsa

Ø [mm]	B1	B2	B3	B4	B5	D1 Ø	D2 Ø	D3 Ø	D4	D5	H1	H2	H3	H4	H5	L1		L2	
																GF	KF	GF	KF
20	70	72	45,6	40	32	10	9	M6	M5	M5	25	24	16	7	14	98,6	115	76,6	93
25	78	80	49,2	40	32	12	10,5	6,4	M5	M5	31	30	20	10	17	98,6	116	76,6	94
32	96	98	57	40	35	16	10,5	6,4	M6	G3/8	39	38	26	11,5	21	110,1	130	80,1	100

Ø [mm]	L3	L4	L5	L6	L7		L8		L11		L12 ±0,2		T1	T2	T3	T4	⊖C1
					GF	KF	GF	KF	GF	KF	GF	KF					
20	10	12	30	-	22,8	43,4	12,9	33,5	31	30,7	50,8	50,5	5,7	6,5	7	6	10
25	10	12	28	38	20,2	40	8,7	28,8	36,2	33,8	59,2	56,5	6,4	8	7	6	10
32	15	15	35	45	25	44,9	10	26	30,1	30,1	60,1	64	6,4	8	9	9	10

Corsa [mm]	L18 ±0,03	L19 ±0,03
10	-	-
25	-	-
40	-	-
50	40	-
80	40	80
100	40	80

Cilindri a doppio pistone DPZ/DPZJ

Foglio dati



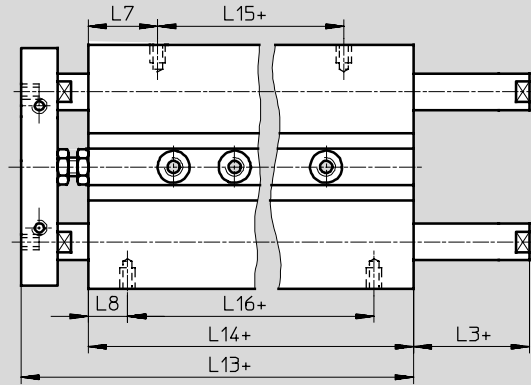
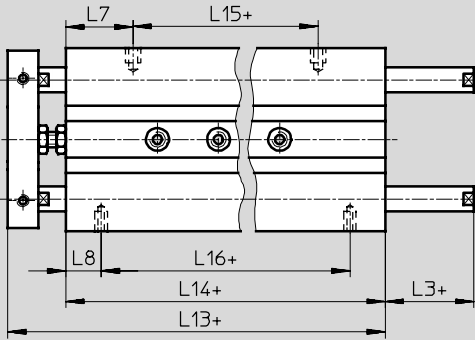
Dimensioni - Varianti DPZ

Download Dati CAD → www.festo.it/engineering

S2 - Stelo passante

Ø 10, 16

Ø 20, 25, 32

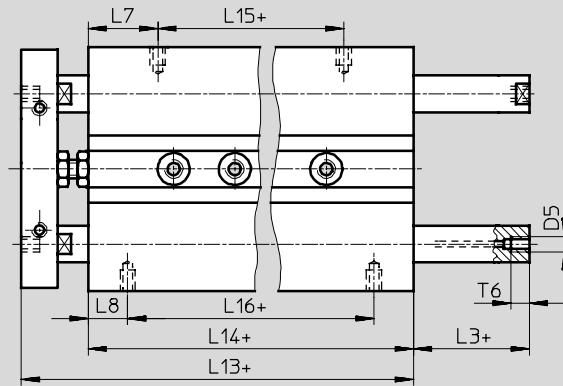
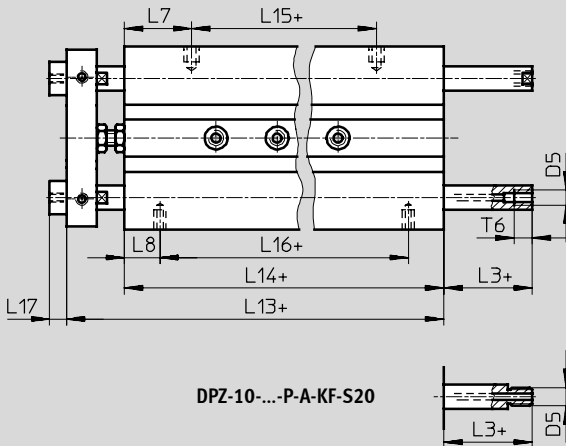


+ = aggiungere la corsa

S20 - Stelo passante cavo

Ø 10, 16

Ø 20, 25, 32



+ = aggiungere la corsa

Ø [mm]	D5	L3	L7		L8		L13		L14		L15		L16 ±0,2		L17	T6
			GF	KF	GF	KF	GF	KF	GF	KF	GF	KF	GF	KF		
10	M5	8	23,4	40,7	13,1	30,8	89,6	124	71,6	106	24,8	24,7	45,4	44,4	4,5	6
16	M5	9	22	38,9	11,6	25,5	93,6	127,4	74,6	108,4	30,6	30,6	51,4	57,4	5,5	6
20	M5	10	22,8	43,4	12,9	33,5	98,6	139,2	76,6	117,2	31	30,4	50,8	50,2	-	6
25	M5	10	20,2	40	8,7	28,8	98,6	135	76,6	113	36,2	33	59,2	55,4	-	6
32	G½	15	25	44,9	10	26	110,1	149,9	80,1	119,9	30,1	30,1	60,1	67,9	-	10

Cilindri a doppio pistone DPZ/DPZJ

Foglio dati

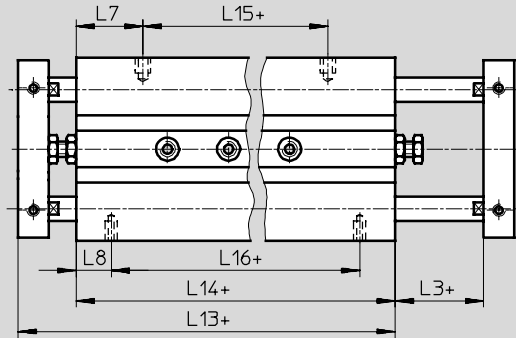


Dimensioni - Varianti DPZJ

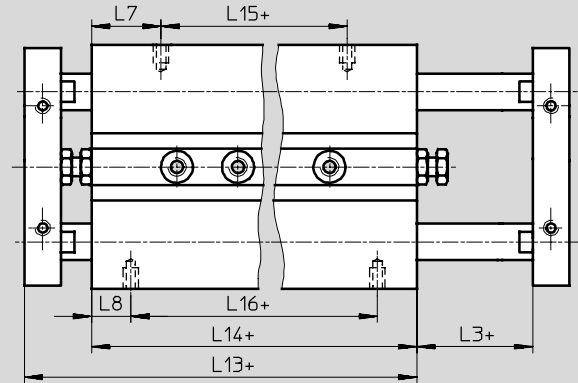
Download Dati CAD → www.festo.it/engineering

S2 - Stelo passante

Ø 10, 16



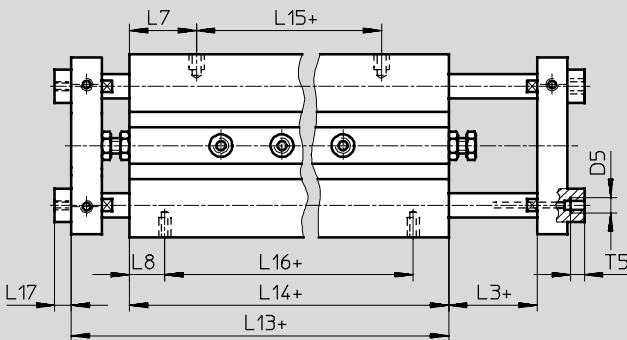
Ø 20, 25, 32



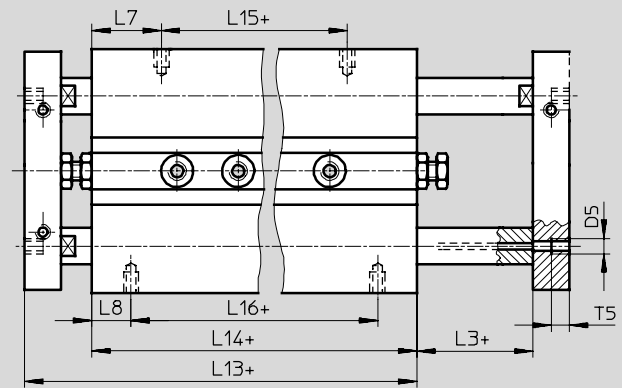
+ = aggiungere la corsa

S20 - Stelo passante cavo

Ø 10, 16



Ø 20, 25, 32



+ = aggiungere la corsa

Ø [mm]	D5	L3	L7		L8		L13		L14		L15		L16 ±0,2		L17	T5
			GF	KF	GF	KF	GF	KF	GF	KF	GF	KF	GF	KF		
10	M5	8	23,4	40,7	13,1	30,8	89,6	124	71,6	106	24,8	24,7	45,4	44,4	4,5	5
16	M5	9	22	38,9	11,6	25,5	93,6	127,4	74,6	108,4	30,6	30,6	51,4	57,4	5,5	4,5
20	M5	10	22,8	43,4	12,9	33,5	98,6	139,2	76,6	117,2	31	30,4	50,8	50,2	-	6
25	M5	10	20,2	40	8,7	28,8	98,6	135	76,6	113	36,2	33	59,2	55,4	-	6
32	G½	15	25	44,9	10	26	110,1	149,9	80,1	119,9	30,1	30,1	60,1	67,9	-	10

Attuatori con guida lineare
Doppio pistone

6.3

Cilindri a doppio pistone DPZ/DPZJ

FESTO

Foglio dati

Attuatori con guida lineare
Doppio pistone

6.3

Dati di ordinazione - Tipo base DPZ						
Tipo	Alesaggio [mm]	Corsa [mm]	Guida su bronzina (GF)		Guida a ricircolo di sfere (KF)	
			Cod. prod.	Tipo ¹⁾	Cod. prod.	Tipo ¹⁾
	10	10	32 681	DPZ-10-10-P-A	162 001	DPZ-10-10-P-A-KF
		25	32 682	DPZ-10-25-P-A	162 002	DPZ-10-25-P-A-KF
		40	32 683	DPZ-10-40-P-A	162 003	DPZ-10-40-P-A-KF
		50	32 684	DPZ-10-50-P-A	162 004	DPZ-10-50-P-A-KF
	16	10	32 686	DPZ-16-10-P-A	162 026	DPZ-16-10-P-A-KF
		25	32 687	DPZ-16-25-P-A	162 027	DPZ-16-25-P-A-KF
		40	32 688	DPZ-16-40-P-A	162 028	DPZ-16-40-P-A-KF
		50	32 689	DPZ-16-50-P-A	162 029	DPZ-16-50-P-A-KF
		80	32 690	DPZ-16-80-P-A	162 030	DPZ-16-80-P-A-KF
		100	32 691	DPZ-16-100-P-A	162 031	DPZ-16-100-P-A-KF
	20	10	32 693	DPZ-20-10-P-A	162 061	DPZ-20-10-P-A-KF
		25	32 694	DPZ-20-25-P-A	162 062	DPZ-20-25-P-A-KF
		40	32 695	DPZ-20-40-P-A	162 063	DPZ-20-40-P-A-KF
		50	32 696	DPZ-20-50-P-A	162 064	DPZ-20-50-P-A-KF
		80	32 697	DPZ-20-80-P-A	162 065	DPZ-20-80-P-A-KF
		100	32 698	DPZ-20-100-P-A	162 066	DPZ-20-100-P-A-KF
	25	10	32 700	DPZ-25-10-P-A	162 096	DPZ-25-10-P-A-KF
		25	32 701	DPZ-25-25-P-A	162 097	DPZ-25-25-P-A-KF
		40	32 702	DPZ-25-40-P-A	162 098	DPZ-25-40-P-A-KF
		50	32 703	DPZ-25-50-P-A	162 099	DPZ-25-50-P-A-KF
		80	32 704	DPZ-25-80-P-A	162 100	DPZ-25-80-P-A-KF
		100	32 705	DPZ-25-100-P-A	162 101	DPZ-25-100-P-A-KF
	32	10	159 817	DPZ-32-10-P-A	162 131	DPZ-32-10-P-A-KF
		25	159 818	DPZ-32-25-P-A	162 132	DPZ-32-25-P-A-KF
40		159 819	DPZ-32-40-P-A	162 133	DPZ-32-40-P-A-KF	
50		159 820	DPZ-32-50-P-A	162 134	DPZ-32-50-P-A-KF	
80		159 821	DPZ-32-80-P-A	162 135	DPZ-32-80-P-A-KF	
100		159 822	DPZ-32-100-P-A	162 136	DPZ-32-100-P-A-KF	

Dati di ordinazione - Varianti DPZ						
Tipo	Alesaggio [mm]	Corsa [mm]	Guida su bronzina (GF)		Guida a ricircolo di sfere (KF)	
			Cod. prod.	Tipo ¹⁾	Cod. prod.	Tipo ¹⁾
S2 - Stelo passante						
	10	10	159 862	DPZ-10-10-P-A-S2	162 006	DPZ-10-10-P-A-KF-S2
		25	159 863	DPZ-10-25-P-A-S2	162 007	DPZ-10-25-P-A-KF-S2
		40	159 864	DPZ-10-40-P-A-S2	162 008	DPZ-10-40-P-A-KF-S2
		50	159 865	DPZ-10-50-P-A-S2	162 009	DPZ-10-50-P-A-KF-S2
	16	10	159 867	DPZ-16-10-P-A-S2	162 033	DPZ-16-10-P-A-KF-S2
		25	159 868	DPZ-16-25-P-A-S2	162 034	DPZ-16-25-P-A-KF-S2
		40	159 869	DPZ-16-40-P-A-S2	162 035	DPZ-16-40-P-A-KF-S2
		50	159 870	DPZ-16-50-P-A-S2	162 036	DPZ-16-50-P-A-KF-S2
		80	159 871	DPZ-16-80-P-A-S2	162 037	DPZ-16-80-P-A-KF-S2
		100	159 872	DPZ-16-100-P-A-S2	162 038	DPZ-16-100-P-A-KF-S2

1) Nella fornitura sono inclusi 4 perni di centratura/bussole di centratura

Cilindri a doppio pistone DPZ/DPZJ

FESTO

Foglio dati

Dati di ordinazione - Varianti DPZ						
Tipo	Alesaggio [mm]	Corsa [mm]	Guida su bronzina (GF)		Guida a ricircolo di sfere (KF)	
			Cod. prod.	Tipo ¹⁾	Cod. prod.	Tipo ¹⁾
S2 - Stelo passante						
	20	10	159 874	DPZ-20-10-P-A-S2	162 068	DPZ-20-10-P-A-KF-S2
		25	159 875	DPZ-20-25-P-A-S2	162 069	DPZ-20-25-P-A-KF-S2
		40	159 876	DPZ-20-40-P-A-S2	162 070	DPZ-20-40-P-A-KF-S2
		50	159 877	DPZ-20-50-P-A-S2	162 071	DPZ-20-50-P-A-KF-S2
		80	159 878	DPZ-20-80-P-A-S2	162 072	DPZ-20-80-P-A-KF-S2
		100	159 879	DPZ-20-100-P-A-S2	162 073	DPZ-20-100-P-A-KF-S2
	25	10	159 881	DPZ-25-10-P-A-S2	162 103	DPZ-25-10-P-A-KF-S2
		25	159 882	DPZ-25-25-P-A-S2	162 104	DPZ-25-25-P-A-KF-S2
		40	159 883	DPZ-25-40-P-A-S2	162 105	DPZ-25-40-P-A-KF-S2
		50	159 884	DPZ-25-50-P-A-S2	162 106	DPZ-25-50-P-A-KF-S2
		80	159 885	DPZ-25-80-P-A-S2	162 107	DPZ-25-80-P-A-KF-S2
		100	159 886	DPZ-25-100-P-A-S2	162 108	DPZ-25-100-P-A-KF-S2
	32	10	159 891	DPZ-32-10-P-A-S2	162 138	DPZ-32-10-P-A-KF-S2
		25	159 892	DPZ-32-25-P-A-S2	162 139	DPZ-32-25-P-A-KF-S2
		40	159 893	DPZ-32-40-P-A-S2	162 140	DPZ-32-40-P-A-KF-S2
		50	159 894	DPZ-32-50-P-A-S2	162 141	DPZ-32-50-P-A-KF-S2
		80	159 895	DPZ-32-80-P-A-S2	162 142	DPZ-32-80-P-A-KF-S2
		100	159 896	DPZ-32-100-P-A-S2	162 143	DPZ-32-100-P-A-KF-S2
S6 - Resistente alle temperature elevate fino a 120 °C						
	10	10	159 826	DPZ-10-10-P-A-S6	-	-
		25	159 827	DPZ-10-25-P-A-S6	-	-
		40	159 828	DPZ-10-40-P-A-S6	-	-
		50	159 829	DPZ-10-50-P-A-S6	-	-
	16	10	159 830	DPZ-16-10-P-A-S6	-	-
		25	159 831	DPZ-16-25-P-A-S6	-	-
		40	159 832	DPZ-16-40-P-A-S6	-	-
		50	159 833	DPZ-16-50-P-A-S6	-	-
		80	159 834	DPZ-16-80-P-A-S6	-	-
	20	10	159 836	DPZ-20-10-P-A-S6	-	-
		25	159 837	DPZ-20-25-P-A-S6	-	-
		40	159 838	DPZ-20-40-P-A-S6	-	-
		50	159 839	DPZ-20-50-P-A-S6	-	-
		80	159 840	DPZ-20-80-P-A-S6	-	-
		100	159 841	DPZ-20-100-P-A-S6	-	-
	25	10	159 842	DPZ-25-10-P-A-S6	-	-
		25	159 843	DPZ-25-25-P-A-S6	-	-
		40	159 844	DPZ-25-40-P-A-S6	-	-
		50	159 845	DPZ-25-50-P-A-S6	-	-
		80	159 846	DPZ-25-80-P-A-S6	-	-
		100	159 847	DPZ-25-100-P-A-S6	-	-

1) Nella fornitura sono inclusi 4 perni di centratura/bussolle di centratura



Attuatori con guida lineare
Doppio pistone

6.3

Cilindri a doppio pistone DPZ/DPZJ

FESTO

Foglio dati


Dati di ordinazione - Varianti DPZ						
Tipo	Alesaggio [mm]	Corsa [mm]	Guida su bronzina (GF)		Guida a ricircolo di sfere (KF)	
			Cod. prod.	Tipo ¹⁾	Cod. prod.	Tipo ¹⁾
S6 - Resistente alle temperature elevate fino a 120 °C						
	32	10	159 852	DPZ-32-10-P-A-S6	-	-
		25	159 853	DPZ-32-25-P-A-S6		
		40	159 854	DPZ-32-40-P-A-S6		
		50	159 855	DPZ-32-50-P-A-S6		
		80	159 856	DPZ-32-80-P-A-S6		
		100	159 857	DPZ-32-100-P-A-S6		
S20 - Stelo passante cavo						
	10	10	159 901	DPZ-10-10-P-A-S20	162 011	DPZ-10-10-P-A-KF-S20
		25	159 902	DPZ-10-25-P-A-S20	162 012	DPZ-10-25-P-A-KF-S20
		40	159 903	DPZ-10-40-P-A-S20	162 013	DPZ-10-40-P-A-KF-S20
		50	159 904	DPZ-10-50-P-A-S20	162 014	DPZ-10-50-P-A-KF-S20
	16	10	159 906	DPZ-16-10-P-A-S20	162 040	DPZ-16-10-P-A-KF-S20
		25	159 907	DPZ-16-25-P-A-S20	162 041	DPZ-16-25-P-A-KF-S20
		40	159 908	DPZ-16-40-P-A-S20	162 042	DPZ-16-40-P-A-KF-S20
		50	159 909	DPZ-16-50-P-A-S20	162 043	DPZ-16-50-P-A-KF-S20
		80	159 910	DPZ-16-80-P-A-S20	162 044	DPZ-16-80-P-A-KF-S20
		100	159 911	DPZ-16-100-P-A-S20	162 045	DPZ-16-100-P-A-KF-S20
	20	10	159 913	DPZ-20-10-P-A-S20	162 075	DPZ-20-10-P-A-KF-S20
		25	159 914	DPZ-20-25-P-A-S20	162 076	DPZ-20-25-P-A-KF-S20
		40	159 915	DPZ-20-40-P-A-S20	162 077	DPZ-20-40-P-A-KF-S20
		50	159 916	DPZ-20-50-P-A-S20	162 078	DPZ-20-50-P-A-KF-S20
		80	159 917	DPZ-20-80-P-A-S20	162 079	DPZ-20-80-P-A-KF-S20
		100	159 918	DPZ-20-100-P-A-S20	162 080	DPZ-20-100-P-A-KF-S20
		25	10	159 920	DPZ-25-10-P-A-S20	162 110
	25		159 921	DPZ-25-25-P-A-S20	162 111	DPZ-25-25-P-A-KF-S20
	40		159 922	DPZ-25-40-P-A-S20	162 112	DPZ-25-40-P-A-KF-S20
	50		159 923	DPZ-25-50-P-A-S20	162 113	DPZ-25-50-P-A-KF-S20
	80		159 924	DPZ-25-80-P-A-S20	162 114	DPZ-25-80-P-A-KF-S20
	100		159 925	DPZ-25-100-P-A-S20	162 115	DPZ-25-100-P-A-KF-S20
	32	10	159 930	DPZ-32-10-P-A-S20	162 145	DPZ-32-10-P-A-KF-S20
		25	159 931	DPZ-32-25-P-A-S20	162 146	DPZ-32-25-P-A-KF-S20
40		159 932	DPZ-32-40-P-A-S20	162 147	DPZ-32-40-P-A-KF-S20	
50		159 933	DPZ-32-50-P-A-S20	162 148	DPZ-32-50-P-A-KF-S20	
80		159 934	DPZ-32-80-P-A-S20	162 149	DPZ-32-80-P-A-KF-S20	
100		159 935	DPZ-32-100-P-A-S20	162 150	DPZ-32-100-P-A-KF-S20	

1) Nella fornitura sono inclusi 4 perni di centratura/bussole di centratura

Cilindri a doppio pistone DPZ/DPZJ

FESTO

Foglio dati


Dati di ordinazione - Variante DPZJ						
Tipo	Alesaggio [mm]	Corsa [mm]	Guida su bronzina (GF)		Guida a ricircolo di sfere (KF)	
			Cod. prod.	Tipo ¹⁾	Cod. prod.	Tipo ¹⁾
	10	10	159 940	DPZJ-10-10-P-A-S2	162 016	DPZJ-10-10-P-A-KF-S2
		25	159 941	DPZJ-10-25-P-A-S2	162 017	DPZJ-10-25-P-A-KF-S2
		40	159 942	DPZJ-10-40-P-A-S2	162 018	DPZJ-10-40-P-A-KF-S2
		50	159 943	DPZJ-10-50-P-A-S2	162 019	DPZJ-10-50-P-A-KF-S2
	16	10	159 945	DPZJ-16-10-P-A-S2	162 047	DPZJ-16-10-P-A-KF-S2
		25	159 946	DPZJ-16-25-P-A-S2	162 048	DPZJ-16-25-P-A-KF-S2
		40	159 947	DPZJ-16-40-P-A-S2	162 049	DPZJ-16-40-P-A-KF-S2
		50	159 948	DPZJ-16-50-P-A-S2	162 050	DPZJ-16-50-P-A-KF-S2
		80	159 949	DPZJ-16-80-P-A-S2	162 051	DPZJ-16-80-P-A-KF-S2
		100	159 950	DPZJ-16-100-P-A-S2	162 052	DPZJ-16-100-P-A-KF-S2
	20	10	159 952	DPZJ-20-10-P-A-S2	162 082	DPZJ-20-10-P-A-KF-S2
		25	159 953	DPZJ-20-25-P-A-S2	162 083	DPZJ-20-25-P-A-KF-S2
		40	159 954	DPZJ-20-40-P-A-S2	162 084	DPZJ-20-40-P-A-KF-S2
		50	159 955	DPZJ-20-50-P-A-S2	162 085	DPZJ-20-50-P-A-KF-S2
		80	159 956	DPZJ-20-80-P-A-S2	162 086	DPZJ-20-80-P-A-KF-S2
		100	159 957	DPZJ-20-100-P-A-S2	162 087	DPZJ-20-100-P-A-KF-S2
	25	10	159 959	DPZJ-25-10-P-A-S2	162 117	DPZJ-25-10-P-A-KF-S2
		25	159 960	DPZJ-25-25-P-A-S2	162 118	DPZJ-25-25-P-A-KF-S2
		40	159 961	DPZJ-25-40-P-A-S2	162 119	DPZJ-25-40-P-A-KF-S2
		50	159 962	DPZJ-25-50-P-A-S2	162 120	DPZJ-25-50-P-A-KF-S2
		80	159 963	DPZJ-25-80-P-A-S2	162 121	DPZJ-25-80-P-A-KF-S2
		100	159 964	DPZJ-25-100-P-A-S2	162 122	DPZJ-25-100-P-A-KF-S2
	32	10	159 969	DPZJ-32-10-P-A-S2	162 152	DPZJ-32-10-P-A-KF-S2
		25	159 970	DPZJ-32-25-P-A-S2	162 153	DPZJ-32-25-P-A-KF-S2
40		159 971	DPZJ-32-40-P-A-S2	162 154	DPZJ-32-40-P-A-KF-S2	
50		159 972	DPZJ-32-50-P-A-S2	162 155	DPZJ-32-50-P-A-KF-S2	
80		159 973	DPZJ-32-80-P-A-S2	162 156	DPZJ-32-80-P-A-KF-S2	
100		159 974	DPZJ-32-100-P-A-S2	162 157	DPZJ-32-100-P-A-KF-S2	

1) Nella fornitura sono inclusi 4 perni di centratura/bussole di centratura

Cilindri a doppio pistone DPZ/DPZJ

FESTO

Foglio dati

Dati di ordinazione - Variante DPZJ						
Tipo	Alesaggio [mm]	Corsa [mm]	Guida su bronzina (GF)		Guida a ricircolo di sfere (KF)	
			Cod. prod.	Tipo ¹⁾	Cod. prod.	Tipo ¹⁾
S20 □ Stelo passante cavo						
	10	10	159 979	DPZJ-10-10-P-A-S20	162 021	DPZJ-10-10-P-A-KF-S20
		25	159 980	DPZJ-10-25-P-A-S20	162 022	DPZJ-10-25-P-A-KF-S20
		40	159 981	DPZJ-10-40-P-A-S20	162 023	DPZJ-10-40-P-A-KF-S20
		50	159 982	DPZJ-10-50-P-A-S20	162 024	DPZJ-10-50-P-A-KF-S20
	16	10	159 984	DPZJ-16-10-P-A-S20	162 054	DPZJ-16-10-P-A-KF-S20
		25	159 985	DPZJ-16-25-P-A-S20	162 055	DPZJ-16-25-P-A-KF-S20
		40	159 986	DPZJ-16-40-P-A-S20	162 056	DPZJ-16-40-P-A-KF-S20
		50	159 987	DPZJ-16-50-P-A-S20	162 057	DPZJ-16-50-P-A-KF-S20
		80	159 988	DPZJ-16-80-P-A-S20	162 058	DPZJ-16-80-P-A-KF-S20
		100	159 989	DPZJ-16-100-P-A-S20	162 059	DPZJ-16-100-P-A-KF-S20
	20	10	159 991	DPZJ-20-10-P-A-S20	162 089	DPZJ-20-10-P-A-KF-S20
		25	159 992	DPZJ-20-25-P-A-S20	162 090	DPZJ-20-25-P-A-KF-S20
		40	159 993	DPZJ-20-40-P-A-S20	162 091	DPZJ-20-40-P-A-KF-S20
		50	159 994	DPZJ-20-50-P-A-S20	162 092	DPZJ-20-50-P-A-KF-S20
		80	159 995	DPZJ-20-80-P-A-S20	162 093	DPZJ-20-80-P-A-KF-S20
		100	159 996	DPZJ-20-100-P-A-S20	162 094	DPZJ-20-100-P-A-KF-S20
25	10	159 998	DPZJ-25-10-P-A-S20	162 124	DPZJ-25-10-P-A-KF-S20	
	25	159 999	DPZJ-25-25-P-A-S20	162 125	DPZJ-25-25-P-A-KF-S20	
	40	160 000	DPZJ-25-40-P-A-S20	162 126	DPZJ-25-40-P-A-KF-S20	
	50	160 001	DPZJ-25-50-P-A-S20	162 127	DPZJ-25-50-P-A-KF-S20	
	80	160 002	DPZJ-25-80-P-A-S20	162 128	DPZJ-25-80-P-A-KF-S20	
	100	160 003	DPZJ-25-100-P-A-S20	162 129	DPZJ-25-100-P-A-KF-S20	
32	10	160 008	DPZJ-32-10-P-A-S20	162 159	DPZJ-32-10-P-A-KF-S20	
	25	160 009	DPZJ-32-25-P-A-S20	162 160	DPZJ-32-25-P-A-KF-S20	
	40	160 010	DPZJ-32-40-P-A-S20	162 161	DPZJ-32-40-P-A-KF-S20	
	50	160 011	DPZJ-32-50-P-A-S20	162 162	DPZJ-32-50-P-A-KF-S20	
	80	160 012	DPZJ-32-80-P-A-S20	162 163	DPZJ-32-80-P-A-KF-S20	
	100	160 013	DPZJ-32-100-P-A-S20	162 164	DPZJ-32-100-P-A-KF-S20	

1) Nella fornitura sono inclusi 4 perni di centratura/bussole di centratura

Cilindri a doppio pistone DPZ/DPZJ

FESTO

Accessori

Dati di ordinazione - Sensori di finecorsa per scanalatura a T, magnetoresistivi						Fogli dati → www.festo.com/catalogue/sm	
Fissaggio	Uscita di commutazione	Connessione elettrica	Lunghezza cavo [m]	Cod. prod.	Tipo		
Contatto n.a.							
	Applicabile dall'alto nella scanalatura, protetto dal profilo del cilindro	PNP	Cavo, a 3 fili	2,5	543 867	SMT-8M-PS-24V-K-2,5-OE	
			Connettore M8x1, a 3 poli	0,3	543 866	SMT-8M-PS-24V-K-0,3-M8D	
			Connettore M12x1, a 3 poli	0,3	543 869	SMT-8M-PS-24V-K-0,3-M12	
	Inseribile longitudinalmente nella scanalatura, protetto dal profilo del cilindro	NPN	Cavo, a 3 fili	2,5	543 870	SMT-8M-NS-24V-K-2,5-OE	
			Connettore M8x1, a 3 poli	0,3	543 871	SMT-8M-NS-24V-K-0,3-M8D	
	Inseribile longitudinalmente nella scanalatura, protetto dal profilo del cilindro	PNP	Cavo, a 3 fili	2,5	175 436	SMT-8-PS-K-LED-24-B	
			Connettore M8x1, a 3 poli	0,3	175 484	SMT-8-PS-S-LED-24-B	
Contatto n.c.							
	Applicabile dall'alto nella scanalatura, protette dal profilo del cilindro	PNP	Cavo, a 3 fili	7,5	543 873	SMT-8M-PO-24V-K7,5-OE	

Dati di ordinazione - Sensori di finecorsa per scanalatura a T, magnetici Reed						Fogli dati → www.festo.com/catalogue/sm	
Fissaggio	Uscita di commutazione	Connessione elettrica	Lunghezza cavo [m]	Cod. prod.	Tipo		
Contatto n.a.							
	Applicabile dall'alto nella scanalatura, protetto dal profilo del cilindro	A contatto	Cavo, a 3 fili	2,5	543 862	SME-8M-DS-24V-K-2,5-OE	
				5,0	543 863	SME-8M-DS-24V-K-5,0-OE	
			Cavo, a 2 fili	2,5	543 872	SME-8M-ZS-24V-K-2,5-OE	
			Connettore M8x1, a 3 poli	0,3	543 861	SME-8M-DS-24V-K-0,3-M8D	
	Inseribile longitudinalmente nella scanalatura, protetto dal profilo del cilindro	A contatto	Cavo, a 3 fili	2,5	150 855	SME-8-K-LED-24	
			Connettore M8x1, a 3 poli	0,3	150 857	SME-8-S-LED-24	
Contatto n.c.							
	Inseribile longitudinalmente nella scanalatura, protetto dal profilo del cilindro	A contatto	Cavo, a 3 fili	7,5	160 251	SME-8-O-K-LED-24	

Dati di ordinazione - Cavi di collegamento					Fogli dati → www.festo.com/catalogue/nebu	
Connessione elettrica a sinistra	Connessione elettrica a destra	Lunghezza cavo [m]	Cod. prod.	Tipo		
	Connettore diritto, M8x1, a 3 poli	Cavo, estremità aperta, a 3 fili	2,5	541 333	NEBU-M8G3-K-2.5-LE3	
			5	541 334	NEBU-M8G3-K-5-LE3	
	Connettore diritto, M12x1, a 5 poli	Cavo, estremità aperta, a 3 fili	2,5	541 363	NEBU-M12G5-K-2.5-LE3	
			5	541 364	NEBU-M12G5-K-5-LE3	
	Connettore angolare, M8x1, a 3 poli	Cavo, estremità aperta, a 3 fili	2,5	541 338	NEBU-M8W3-K-2.5-LE3	
			5	541 341	NEBU-M8W3-K-5-LE3	
	Connettore angolare, M12x1, a 5 poli	Cavo, estremità aperta, a 3 fili	2,5	541 367	NEBU-M12W5-K-2.5-LE3	
			5	541 370	NEBU-M12W5-K-5-LE3	

Dati di ordinazione - Copertura per scanalatura a T				
Montaggio	Lunghezza	Cod. prod.	Tipo	
	Applicabile	2x 0,5 m	151 680	ABP-5-S


Attuatori con guida lineare
Doppio pistone



6.3

Cilindri a doppio pistone DPZ/DPZJ

Foglio dati

FESTO

Dati di ordinazione - Regolatori di portata unidirezionali					
	Attacco		Materiali	Cod. prod.	Tipo
	Filettatura	Per tubo con diametro esterno			
	M5	3	Esecuzione in metallo	193 137	GRLA-M5-QS-3-D
		4		193 138	GRLA-M5-QS-4-D
		6		193 139	GRLA-M5-QS-6-D
	G1/8	3		193 142	GRLA-1/8-QS-3-D
		4		193 143	GRLA-1/8-QS-4-D
		6		193 144	GRLA-1/8-QS-6-D
		8		193 145	GRLA-1/8-QS-8-D

Dati di ordinazione - Accessori					
	per Ø [mm]	Materiali	Cod. prod.	Tipo	PE ¹⁾
Perno di centratura ZBS					
	10, 16	Acciaio inossidabile Senza rame, PTFE e silicone	150 928	ZBS-5	10
Bussola di centratura ZBH					
	20, 25, 30	Acciaio inossidabile Senza rame, PTFE e silicone	150 927	ZBH-9	10

1) Quantità in pezzi

Attuatori con guida lineare
Doppio pistone

6.3