

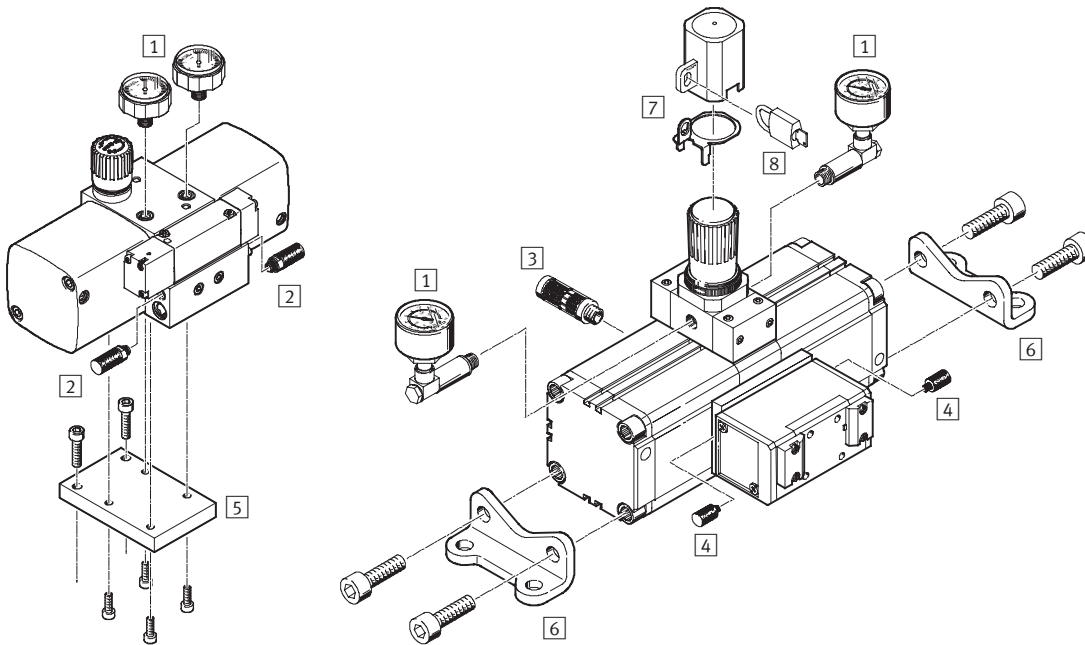
# Moltiplicatore di pressione DPA

Panoramica e composizione del codice

## Componenti

DPA-40

DPA-63/100



## Elementi di fissaggio e accessori

	Descrizione	→ Pagina	
1	Set manometro DPA-MA-SET	Per il controllo della pressione di ingresso e di uscita	NO TAG
2	Silenziatore UC	Per ridurre la rumorosità dello scarico	3 / 4.7-9
3	Silenziatore U...-B	Per ridurre la rumorosità dello scarico	3 / 4.7-9
4	Silenziatore U-M3	Per ridurre la rumorosità degli scarichi delle valvole (nel DPA-40 è compreso nella fornitura)	3 / 4.7-9
5	Fissaggio a flangia FDPA	Per il fissaggio del moltiplicatore su altre parti macchina	3 / 4.7-7
6	Fissaggio a piedini HUA	Per il fissaggio del moltiplicatore su altre parti macchina	3 / 4.7-7
7	Blocco riduttore LRVS con chiusura	Impedisce la regolazione indesiderata e non autorizzata della manopola mediante lucchetto LRVS.	3 / 4.7-9
8	Lucchetto LRVS-D	Accessori per LRVS	3 / 4.7-9

## Composizione del codice

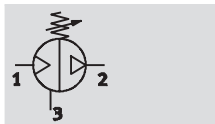
DPA		63	16
<b>Funzione base</b>			
DPA	Moltiplicatore di pressione		
<b>Alésaggio [mm]</b>			
<b>Pressione di uscita [bar]</b>			
10	4 ... 10 (DPA-40: 4,5 ... 10)		
16	4 ... 16 (DPA-40: 4,5 ... 16)		

## Moltiplicatore di pressione DPA

Foglio dati

**FESTO**

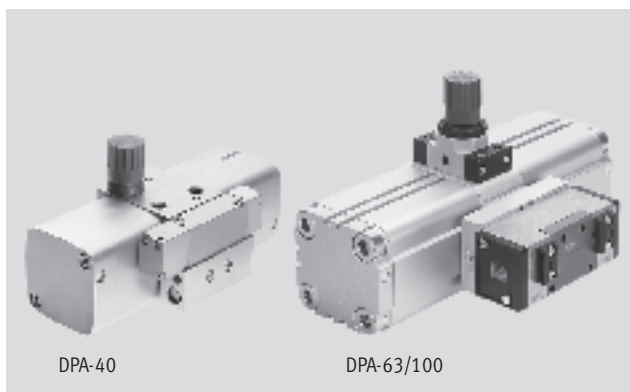
### Funzione



prodotti design award 2007



- Intervallo di temperatura +5 ... +60 °C
- Rapporto di pressione 1:2
- [www.festo.it/](http://www.festo.it/)  
Servizio\_parti\_di\_ricambio
- Kit di ricambi  
→ 3 / 4.7-6
- Servizio riparazione



DPA-40

DPA-63/100

### - Attenzione

I moltiplicatori di pressione sono previsti per il prelievo occasionale di aria compressa in caso di necessità. Non sono adatti per sostituire i compressori, dato che in caso di esercizio continuo senza interruzioni aumenta considerevolmente l'usura delle guarnizioni e del pistone.

### - Attenzione

I regolatori vengono forniti con molla del regolatore distesa. Dopo aver applicato la pressione la molla del regolatore viene pretensionata ruotando la manopola del regolatore, finché non viene raggiunta la pressione di uscita desiderata. Per controllare la

pressione di uscita si consiglia vivamente di utilizzare un manometro. Nel DPA-63/100 l'impostazione del regolatore non può essere modificata involontariamente grazie al blocco regolatore LRVS.

### I vantaggi principali

- Montaggio in qualsiasi posizione
- Lunga durata
- Esecuzione compatta e design elegante
- Perdita di volume ridotta grazie al comando valvole
- Brevi tempi di pre-riempimento

Il moltiplicatore di pressione è un moltiplicatore a doppio pistone che può comprimere esclusivamente aria. Applicando aria compressa al DPA, valvole unidirezionali e valvole di controllo della portata integrate assicurano l'aumento della pressione su un lato secondario, a seconda della portata, fino al valore doppio della pressione di ingresso. L'alimentazione d'aria di entrambi i pistoni dell'attuatore è affidata ad

una valvola pneumatica di controllo della portata che viene automaticamente commutata al raggiungimento della posizione di finecorsa. Per la regolazione del valore nominale è disponibile un regolatore azionabile manualmente che alimenta i pistoni di aria compressa e garantisce un funzionamento stabile del moltiplicatore di pressione. Quando viene attivata la pressione

di ingresso e la pressione di uscita non è stata ancora raggiunta, il moltiplicatore di pressione si avvia automaticamente. Al raggiungimento della pressione di uscita si imposta automaticamente in modalità di risparmio energetico e si riavvia soltanto quando la pressione di uscita si riduce per il funzionamento dell'applicazione.

### Software di calcolo

Per la selezione del moltiplicatore più opportuno è utile avvalersi dell'apposito software di calcolo. Questo software può essere scaricato dalla Homepage Festo  
→ [www.festo.it/download](http://www.festo.it/download) oppure ordinato su CD-ROM a Festo.

### Dati generali

Tipo	DPA-40-10	DPA-40-16	DPA-63-10	DPA-63-16	DPA-100-10	DPA-100-16
Alésaggio [mm]	40		63		100	
Attacco pneumatico 1, 2	G $\frac{1}{4}$		G $\frac{3}{8}$		G $\frac{1}{2}$	
Attacco pneumatico 3	M7		G $\frac{3}{8}$		G $\frac{1}{2}$	
Fluido	Aria compressa filtrata non lubrificata, capacità filtrante 40 µm					
Struttura e composizione	Moltiplicatore di pressione a doppio pistone					
Fissaggio	Con filetto femmina					
Posizione di montaggio	Qualsiasi					
Pressione di ingresso p <sub>1</sub> [bar]	2,5 ... 8	2,5 ... 10	2 ... 8	2 ... 10	2 ... 8	2 ... 10
Pressione di uscita p <sub>2</sub> [bar]	4,5 ... 10 <sup>1)</sup>	4,5 ... 16 <sup>1)</sup>	4 ... 10 <sup>1)</sup>	4 ... 16 <sup>1)</sup>	4 ... 10 <sup>1)</sup>	4 ... 16 <sup>1)</sup>
Indicazione della pressione	Predisposta G $\frac{1}{8}$		Predisposta G $\frac{1}{8}$		G $\frac{1}{4}$ predisposta	

1) La pressione differenziale tra pressione di ingresso e di uscita deve essere pari ad almeno 2 bar.

- Attenzione: questi prodotti sono conformi alle normative ISO 1179-1 e ISO 228-1.

# Moltiplicatore di pressione DPA

Foglio dati

Condizioni ambientali		
Temperatura ambiente	[°C]	+5 ... +60
Temperatura di stoccaggio	[°C]	+5 ... +60
Resistenza alla corrosione	CRC <sup>1)</sup>	2

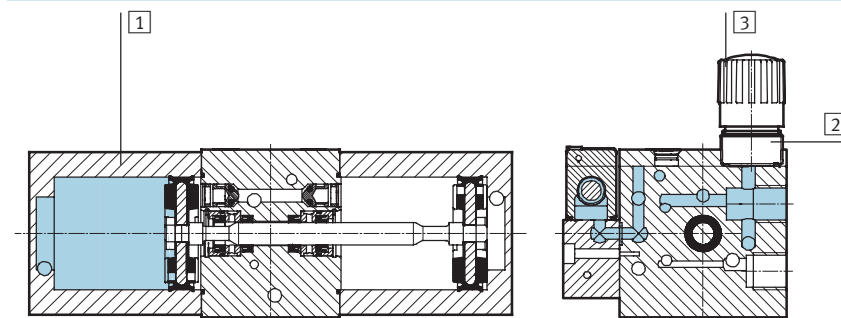
1) Classe di resistenza alla corrosione 2 a norme Festo 940 070  
Componenti soggetti a media corrosione. Componenti esterni, con funzione prevalentemente decorativa, a contatto diretto con l'atmosfera industriale normale o con fluidi come refrigeranti e lubrificanti.

Pesi [g]			
Tipo	DPA-40	DPA-63	DPA-100
Moltiplicatore di pressione	1500	6000	13000

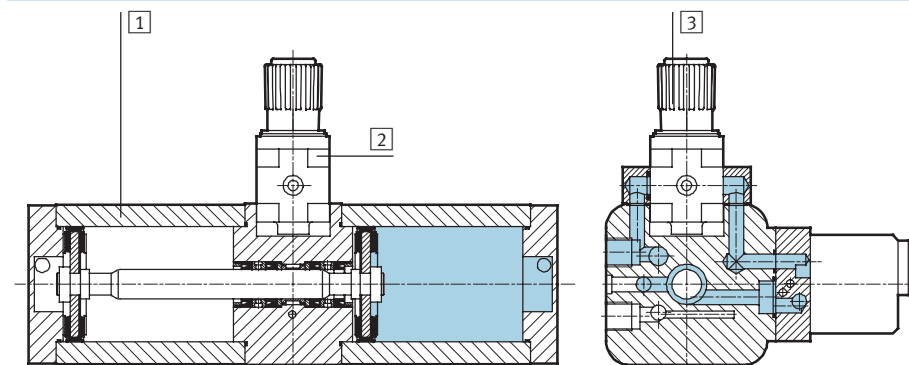
Tubi consigliati		
	per pressione di ingresso	per pressione di uscita
DPA-40	PAN-10x1,5-SI	PAN-8x1,25-SI
DPA-63	PAN-16x2-SI	PAN-12x1,75-SI
DPA-100	P-19-SW PAN-16x2-SI	PAN-16x2-SI

## Materiali

Disegno funzionale DPA-40



Disegno funzionale DPA-63/100

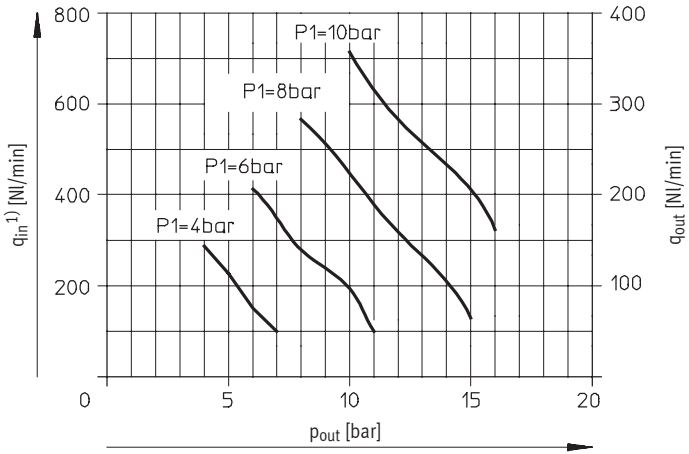


Moltiplicatore di pressione	DPA-40	DPA-63/100-10	DPA-63/100-16
1) Corpo	Alluminio		
2) Supporto	Alluminio	Poliestere	Alluminio
3) Manopola	Poliacetato		
- Guarnizioni pistone/stelo	Gomma al nitrile idrato		
- Guarnizioni valvola unidirezionale	Gomma al nitrile	Fluorocaucciù	
- Guarnizioni riduttore/valvola	Gomma al nitrile		

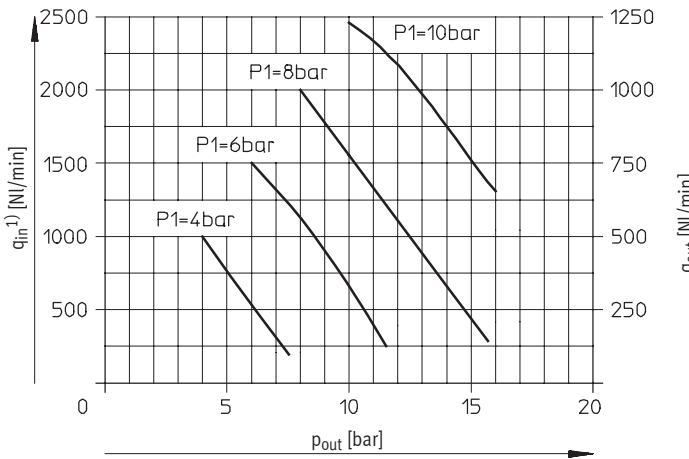
# Moltiplicatore di pressione DPA

Foglio dati

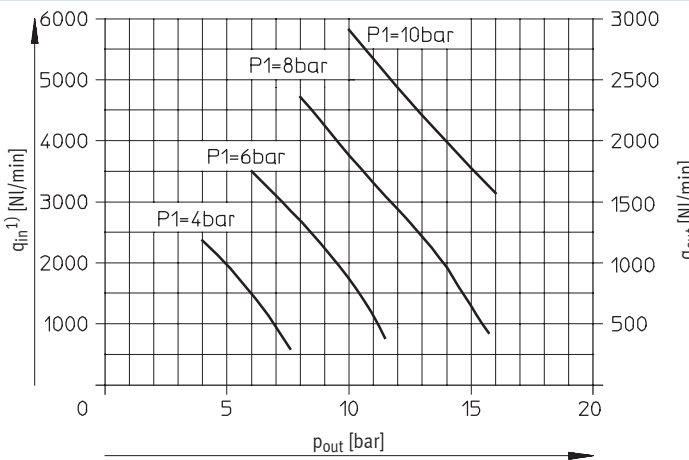
Portata all'ingresso  $q_{in}^{1)}$  e portata all'uscita  $q_{out}$  in funzione della pressione di uscita  $p_{out}$   
DPA-40



DPA-63



DPA-100



1) Valori teorici senza perdite per commutazione e attrito.

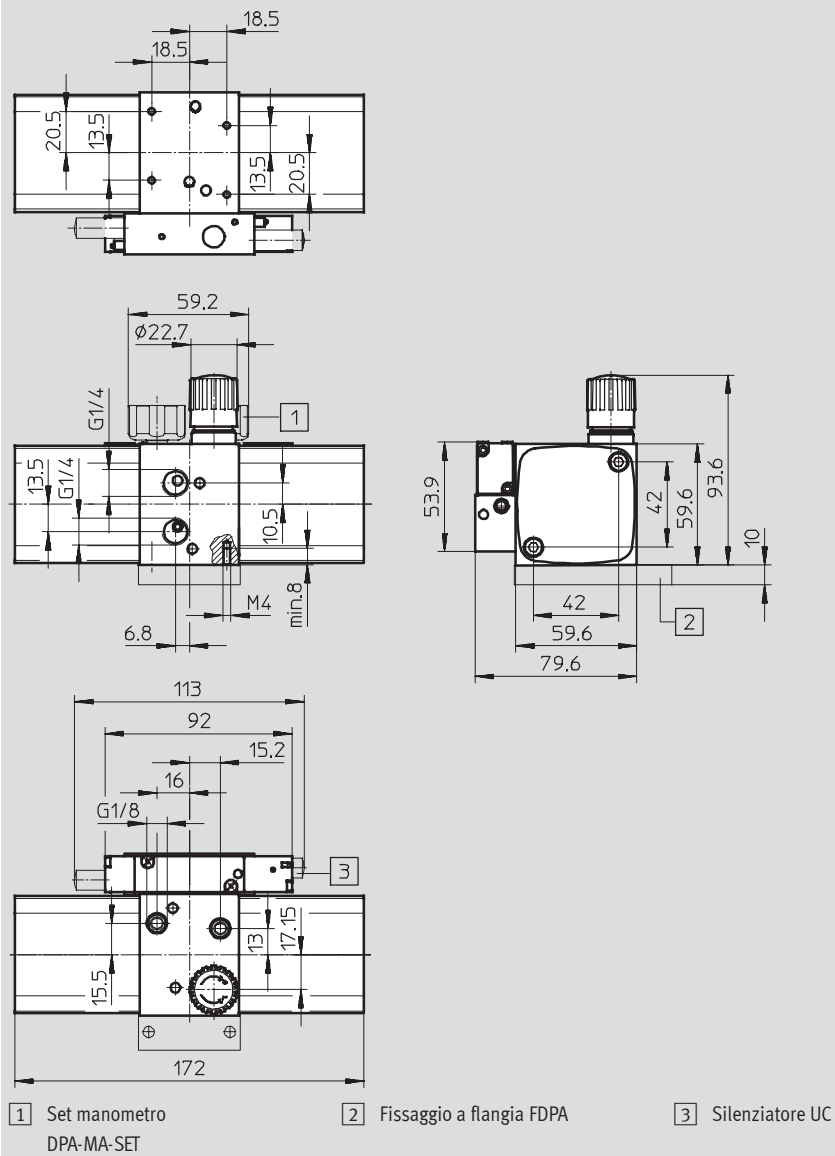
# Moltiplicatore di pressione DPA

Foglio dati

## Dimensioni

DPA-40

Download dati CAD → [www.festo.it/engineering](http://www.festo.it/engineering)



Attenzione: questi prodotti sono conformi alle normative ISO 1179-1 e ISO 228-1.

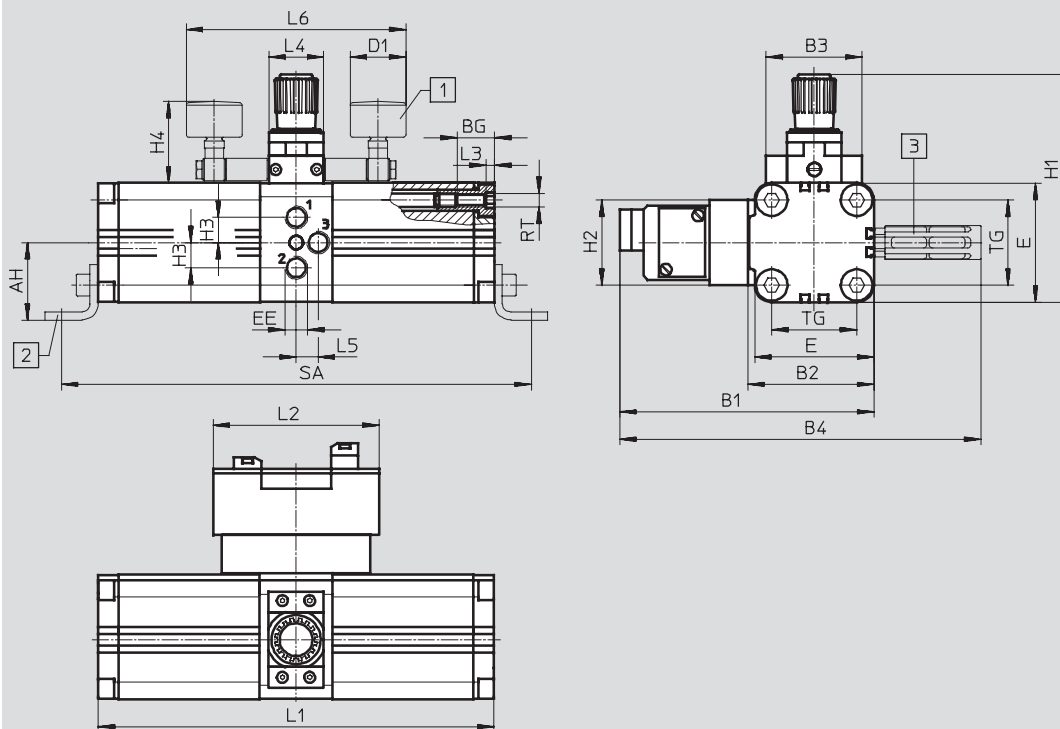
## Moltiplicatore di pressione DPA

Foglio dati

**FESTO**

**Dimensioni**  
DPA-63/100

Download dati CAD → [www.festo.it/engineering](http://www.festo.it/engineering)





- 1 Set manometro DPA-MA-SET      2 Fissaggio a piedini HUA      3 Silenziatore U

Tipo	AH	B1	B2	B3	B4	BG	D1 ∅	E	EE	H1	H2
DPA-63	56,5	187	92,5	70	266	25	41	88	G $\frac{3}{8}$	169	62
DPA-100	81	244	133	102	352	30		128	G $\frac{1}{2}$	244	71

Tipo	H3	H4	L1	L2	L3	L4	L5	L6	RT	TG	SA
DPA-63	17,5	60	289	122	6	40	19	161	M10	62	343
DPA-100	27	73	367	145,5		55	11	175		103	433

Attenzione: questi prodotti sono conformi alle normative ISO 1179-1 e ISO 228-1.

### Dati di ordinazione

Alesaggio [mm]	Pressione di uscita 4 <sup>1)</sup> ... 10 bar			Pressione di uscita 4 <sup>1)</sup> ... 16 bar		
	Cod. prod.	Tipo		Cod. prod.	Tipo	
40	537 273	DPA-40-10	 Novità	537 274	DPA-40-16	 Novità
63	184 518	DPA-63-10		193 392	DPA-63-16	
100	184 519	DPA-100-10		188 399	DPA-100-16	

1) Per DPA-40: 4,5 bar

### Dati di ordinazione - Kit di ricambi

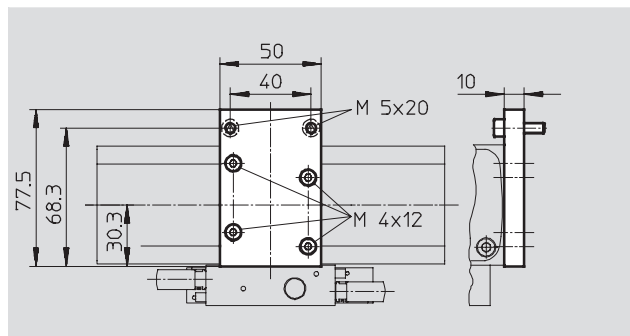
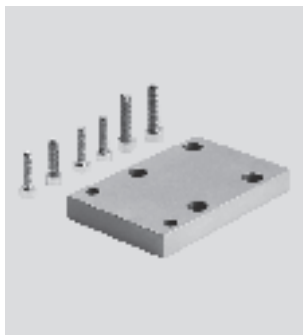
	Cod. prod.	Tipo
DPA-63	397 400	DPA-63-10/16
DPA-100	397 401	DPA-100-10/16


## Moltiplicatore di pressione DPA

Accessori

### Fissaggio a flangia FDPA per DPA-40

Materiali  
Fissaggio mediante alluminio anodizzato  
Viti: acciaio zincato  
Senza rame e PTFE

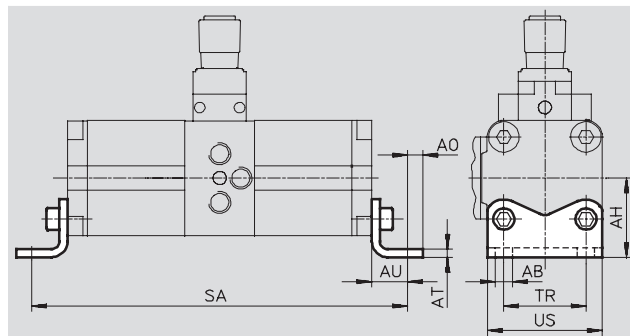


Dati di ordinazione					
per tipo	CRC <sup>1)</sup>	Peso [g]	Cod. prod.	Tipo	
DPA-40	2	120	540 783	FDPA-40	 Novità

1) Classe di resistenza alla corrosione 2 a norme Festo 940 070  
Componenti soggetti a media corrosione. Componenti esterni, con funzione prevalentemente decorativa, a contatto diretto con l'atmosfera industriale normale o con fluidi come refrigeranti e lubrificanti.

### Fissaggio a piedini HUA per DPA-63/100

Materiali  
Fissaggio, viti: acciaio zincato  
Senza rame e PTFE



Dati di ordinazione												
per tipo	AB ∅	AH	AO	AT	AU	SA	TR	US	CRC <sup>1)</sup>	Peso [g]	Cod. prod.	Tipo
DPA-63	11	56,5	11,75	6	27	343	62	85,5	2	550	157 315	HUA-63
DPA-100	13,5	81	11,75	8	33	433	103	126,5	2	1050	157 317	HUA-100

1) Classe di resistenza alla corrosione 2 a norme Festo 940 070  
Componenti soggetti a media corrosione. Componenti esterni, con funzione prevalentemente decorativa, a contatto diretto con l'atmosfera industriale normale o con fluidi come refrigeranti e lubrificanti.

## Moltiplicatore di pressione DPA

Accessori

**FESTO**

### Set manometro DPA-MA-SET per DPA-40

#### Materiali

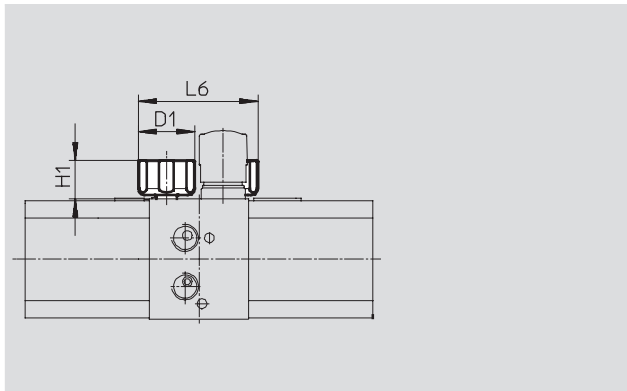
Corpo: poliammide

Vetrino: polistirolo

Perno di collegamento: poliammide

Ai manometri deve essere  
generalmente applicato un  
nastro di tenuta in PTFE.

Manometro singolo MA-27-...-R $\frac{1}{8}$ :



### per DPA-63/100

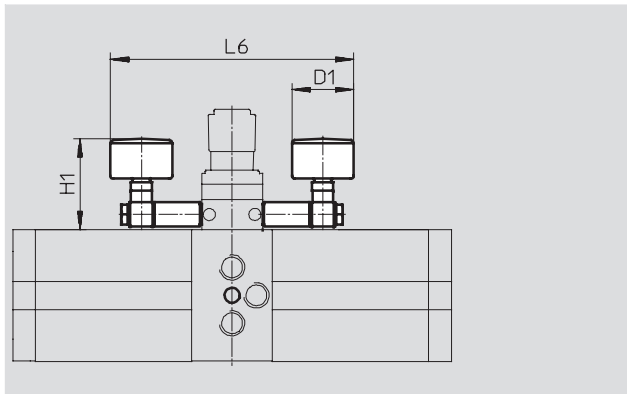
#### Materiali

Corpo: acrilbutadienstirolo

Vetrino: polistirolo

Perno di collegamento: ottone

Qualora sia necessario allineare  
la scala del manometro, in luogo  
degli anelli di tenuta forniti in  
dotazione deve essere utilizzato  
un nastro in PTFE.



### Dimensioni

per tipo	Attacco pneumatico	D1 Ø	H1	L6
DPA-40	R $\frac{1}{8}$	28	19	59,2
DPA-63	G $\frac{1}{8}$	41	60	161
DPA-100	G $\frac{1}{4}$	41	73	175

### Dati di ordinazione

per tipo	Dimensioni nominali manometro	Classe precisione di misurazione	Peso [g]	Pressione d'esercizio 10 bar		Pressione d'esercizio 16 bar	
				Cod. prod.	Tipo	Cod. prod.	Tipo
DPA-40	27	4	16	540 781	DPA-40-10-MA-SET	540 782	DPA-40-16-MA-SET
DPA-63	40	2,5	250	526 096	DPA-63-10-MA-SET	526 097	DPA-63-16-MA-SET
DPA-100	40	2,5	305	526 098	DPA-100-10-MA-SET	526 099	DPA-100-16-MA-SET



# Moltiplicatore di pressione DPA

Accessori



## Blocco riduttore con serratura LRVS per DPA-63/100

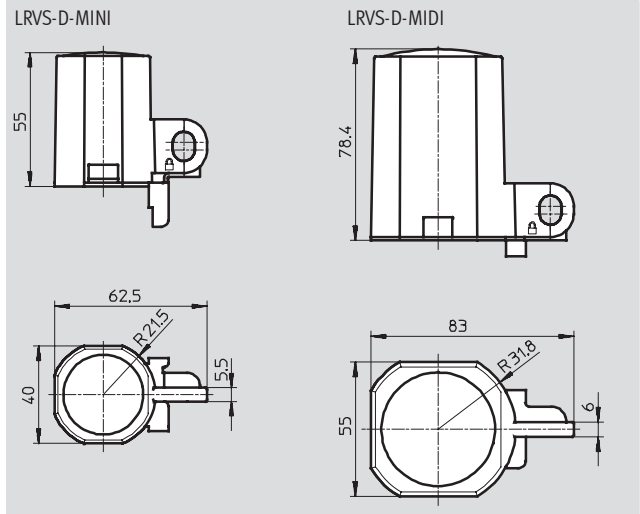
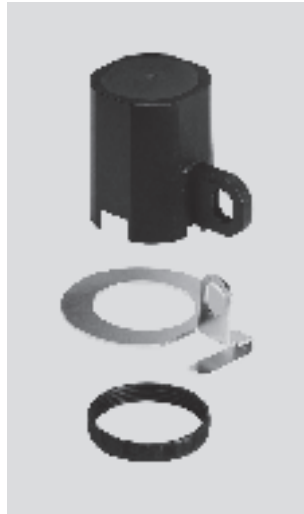
Materiali

Calotta: poliacetato


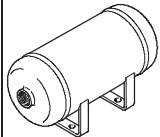


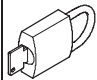

Piastrina di chiusura: acciaio

Dado zigrinato: alluminio

Senza rame e PTFE



Dati di ordinazione			
per tipo	Peso [g]	Cod. prod.	Tipo
DPA-63	40	193 781	LRVS-D-MINI
DPA-100	60	193 782	LRVS-D-MIDI

Dati di ordinazione					Dati di ordinazione			
	Attacco pneumatico	Cod. prod.	Tipo	PE <sup>1)</sup> [m]		Volume [l]	Cod. prod.	Tipo
<b>Silenziatore UC</b>					<b>Serbatoio per aria compressa</b>			
	M7	161 418	UC-M7			Acciaio inossidabile		
						0,1	160 233	CRVZS-0.1
						0,4	160 234	CRVZS-0.4
						0,75	160 235	CRVZS-0.75
						2	160 236	CRVZS-2
						5	192 159	CRVZS-5
						10	160 237	CRVZS-10
						20	534 845	CRVZS-20
<b>Silenziatore U-...-B</b>					Standard			
	G3/8	6843	U-3/8-B			5	192 160	VZS-5-B
	G1/2	6844	U-1/2-B			10	151 923	VZS-10-B
						20	192 161	VZS-20-B
<b>Silenziatore U-M3</b>					<b>Lucchetto LRVS-D</b>			
	M3	163 978	U-M3			-	193 786	LRVS-D
<b>Tubi in plastica P/PAN</b>								
	-	152 700	PAN-8x1,25-SI	50				
		152 701	PAN-10x1,5-SI	50				
		152 702	PAN-12x1,75-SI	50				
		152 703	PAN-16x2-SI	50				
		2 235	P-19-SW	40				

1) Quantità in pezzi

Unità singole  
Moltiplicatore di pressione  
4.7