

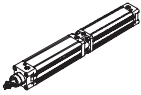
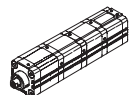
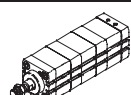


- Forza moltiplicata
- Variante con guarnizioni resistenti alle alte temperature fino a 150 °C
- Scanalatura profilata per sensori di finecorsa

Cilindri Tandem/Cilindri ad alta potenza

Panoramica prodotti

FESTO

Funzione	Esecuzione	Tipo	Alesaggio [mm]	Corsa [mm]	Rilevamento posizioni A	Stelo	
						Con filetto maschio	Con filetto femmina
A doppio effetto	Cilindri Tandem						
		DNCT	32, 40, 50	2 ... 500	■	■	-
			63, 80, 100, 125	3 ... 500			
	Cilindri Tandem						
		ADVUT	2x 25, 3x 25, 4x 25	1 ... 150	■	■	■
			2x 40, 3x 40, 4x 40	1 ... 150			
			2x 63, 3x 63, 4x 63	1 ... 150			
			2x 100, 3x 100, 4x 100	1 ... 150			
	Cilindro ad alta potenza						
		ADNH	2x 25, 3x 25, 4x 25	1 ... 150	■	■	■
2x 40, 3x 40, 4x 40			1 ... 150				
2x 63, 3x 63, 4x 63			1 ... 150				
2x 100, 3x 100, 4x 100			1 ... 150				

Principio di funzionamento

Informazioni generali

Collegando 2, 3 oppure 4 cilindri di pari alesaggio e corsa, la forza in avanzamento (forza di spinta) può essere raddoppiata, triplicata o quadruplicata rispetto a un cilindro tradizionale.

DNCT

- È possibile combinare max. 2 cilindri
- Come per la forza di spinta, anche la forza in ritorno (forza di trazione) è raddoppiata rispetto ad un singolo cilindro di alesaggio corrispondente

ADVUT, ADNH

- È possibile combinare max. 4 cilindri
- Grazie al sistema di distribuzione interna dell'aria, questi cilindri richiedono solo 2 attacchi di alimentazione.
- La forza di trazione corrisponde a quella di un singolo cilindro con analogo alesaggio

Cilindri Tandem/Cilindri ad alta potenza

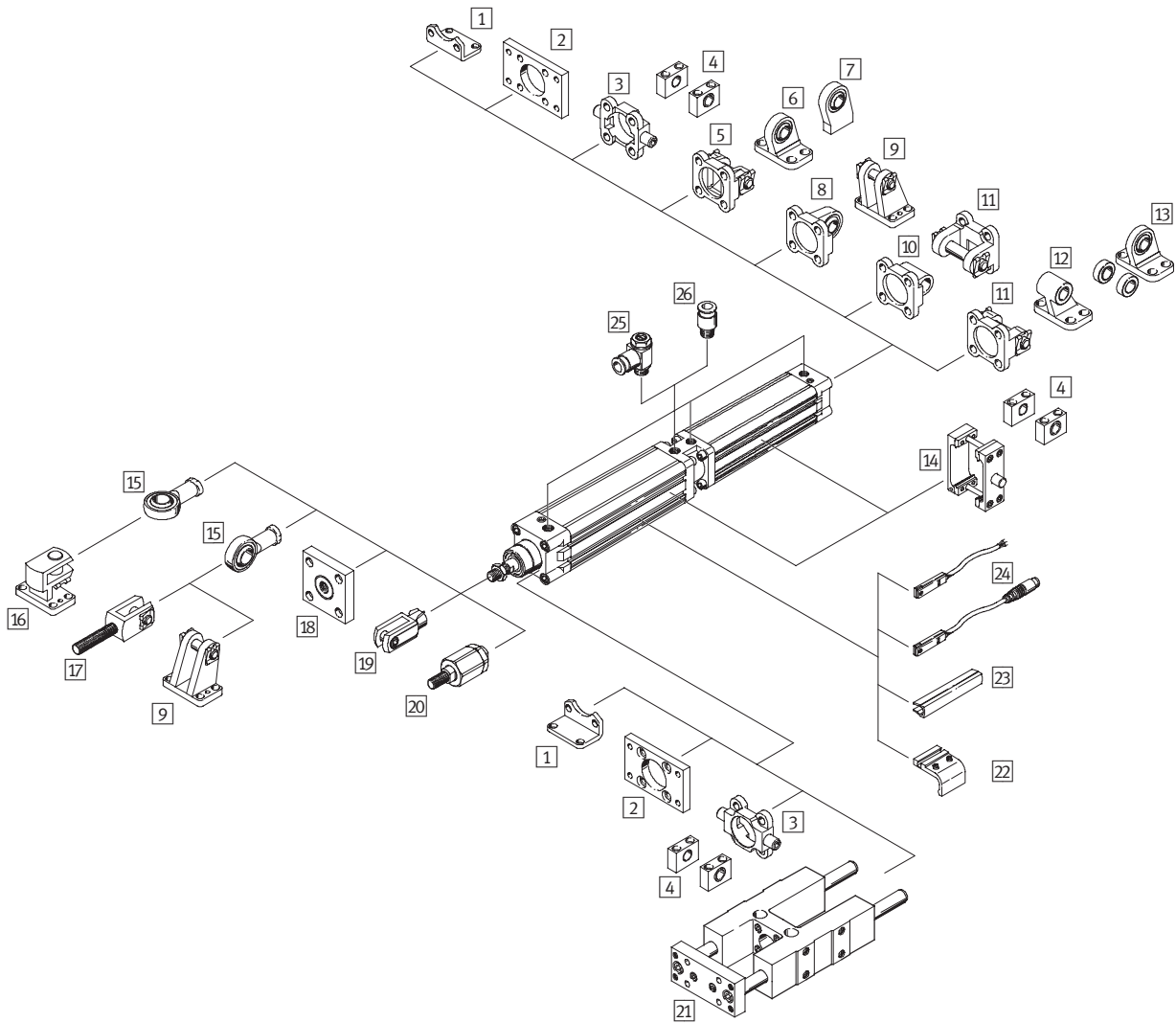
Panoramica prodotti



Tipo	Ammortizzazione		Filetto maschio	Filetto speciale	Stelo prolungato	Resistente alle alte temperature fino a 120 °C S6	→ Pagina
	Non regolabile	Regolabile	Prolungato	sullo stelo			
	P	PPV	K2	K5	K8		
Cilindro Tandem							
DNCT	-	■	-	-	-	■	1 / 5.7-4
Cilindro Tandem							
ADVUT	■	-	-	-	-	■	1 / 5.7-20
Cilindro ad alta potenza							
ADNH	■	-	■	■	■	■	1 / 5.7-36

Cilindri Tandem DNCT, configurazione dei fori a norme

Componenti



Attuatori per funzioni particolari
Cilindri tandem

5.7

Cilindri Tandem DNCT, configurazione dei fori a norme

Componenti

Elementi di fissaggio e accessori		
	Descrizione	→ Pagina
1	Fissaggio a piedini HNC	Per testata anteriore e posteriore 1 / 5.7-10
2	Fissaggio a flangia FNC	Per testata anteriore o posteriore 1 / 5.7-10
3	Perno oscillante ZNCF	Per testata anteriore o posteriore 1 / 5.7-11
4	Supporto LNZG	Per perno oscillante ZNCF 1 / 5.7-13
5	Flangia oscillante SNC	Per testata posteriore 1 / 5.7-13
6	Supporto a cerniera LSNG	Con supporto sferico 1 / 5.7-16
7	Supporto a cerniera LSNSG	Saldabile, con supporto sferico 1 / 5.7-16
8	Flangia oscillante SNCS	Con supporto sferico per testata posteriore 1 / 5.7-14
9	Supporto a cerniera LBG	Per flangia oscillante SNCS 1 / 5.7-16
10	Flangia oscillante SNCL	Per testata posteriore 1 / 5.7-15
11	Flangia oscillante SNCB	Per testata posteriore 1 / 5.7-14
12	Supporto a cerniera LNG	Per flangia oscillante SNCB 1 / 5.7-16
13	Supporto a cerniera LSN	Con supporto sferico 1 / 5.7-16
14	Kit con perno oscillante ZNCM	Per il fissaggio in qualsiasi posizione sul profilo del cilindro 1 / 5.7-12
15	Snodo SGS	Con supporto sferico 1 / 5.7-17
16	Supporto a cerniera, trasversale LQG	Per snodo SGS 1 / 5.7-16
17	Forcella SGA	Con filetto maschio 1 / 5.7-17
18	Raccordo KSG	Per la compensazione di tolleranze radiali 1 / 5.7-17
19	Forcella SG	Permette l'oscillazione del cilindro su un piano 1 / 5.7-17
20	Giunto Flexo FK	Per la compensazione di tolleranze radiali e angolari 1 / 5.7-17
21	Unità di guida FENG	Per la protezione antirotativa di cilindri a norme con momenti elevati 1 / 5.7-18
22	Kit di fissaggio SMB-8-FENG	Per sensore di finecorsa SMT-8 in caso di montaggio su cilindri in combinazione con l'unità di guida FENG 1 / 5.7-18
23	Copertura per scanalatura ABP-5-S	Per la protezione dei cavi e delle scanalature di montaggio dei sensori 1 / 5.7-19
24	Sensori di finecorsa SME/SMT-8	Integrabili nel profilo del cilindro 1 / 5.7-19
25	Regolatore di portata unidirezionale GRLA	Per la regolazione della velocità 1 / 5.7-17
26	Raccordo filettato a innesto QS	Per il collegamento di tubi in plastica a tolleranza esterna -

Cilindri Tandem DNCT, configurazione dei fori a norme

Composizione del codice

DNCT - 40 - 80 - PPV - A - S6

Tipo	
A doppio effetto	
DNCT	Cilindri Tandem

Alesaggio [mm]	
40	

Corsa [mm]	
80	

Ammortizzazione	
PPV	Deceleratori su entrambi i lati, regolabili

Rilevamento posizioni	
A	Per sensore di finecorsa

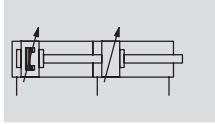
Variante	
S6	Resistente alle temperature elevate fino a 120 °C

Cilindri Tandem DNCT, configurazione dei fori a norme

FESTO

Foglio dati

Funzione



- \varnothing - Diametro
32 ... 125 mm

- | - Corsa
 \varnothing 32 ... 50:
2 ... 500 mm

\varnothing 63 ... 125:
3 ... 500 mm

- - www.festo.it/
Parti di ricambio

Varianti



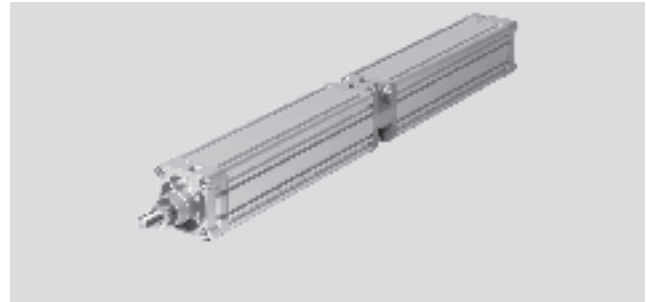
S6

In base a norme

- DIN ISO 6431
- VDMA 24 562



- - Servizio riparazione



Dati generali							
Alesaggio	32	40	50	63	80	100	125
Attacco pneumatico	G $\frac{1}{8}$	G $\frac{1}{4}$	G $\frac{1}{4}$	G $\frac{3}{8}$	G $\frac{3}{8}$	G $\frac{1}{2}$	G $\frac{1}{2}$
Filettatura stelo	M10x1,25	M12x1,25	M16x1,5	M16x1,5	M20x1,5	M20x1,5	M27x2
Struttura e composizione	Pistone						
	Stelo						
	Canna del cilindro						
Ammortizzazione	Deceleratori su entrambi i lati, regolabili						
Corsa di decelerazione [mm]	20	20	22	22	32	32	42
Rilevamento posizioni	Per sensore di finecorsa						
Fissaggio	Con filetto femmina						
	Con accessori						
Posizione di montaggio	Qualsiasi						

Condizioni d'esercizio							
Alesaggio	32	40	50	63	80	100	125
Fluido	Aria compressa filtrata, lubrificata o non lubrificata						
Pressione d'esercizio [bar]	0,6 ... 10						

Condizioni ambientali		
Cilindri Tandem	Tipo base	S6
Temperatura ambiente ¹⁾ [°C]	-20 ... +80	0 ... +120
Resistenza alla corrosione CRC ²⁾	2	2

1) Tenere presente il campo di impiego del finecorsa

2) Classe di resistenza alla corrosione 2 a norme Festo 940 070

Componenti soggetti a media corrosione. Componenti esterni, con funzione prevalentemente decorativa, a contatto diretto con l'atmosfera industriale normale o con fluidi come refrigeranti e lubrificanti.

Forze [N] e energia di impatto [J]							
Alesaggio	32	40	50	63	80	100	125
Forza teorica a 6 bar, in spinta	898	1387	2168	3552	5737	9130	14244
Forza teorica a 6 bar, in trazione	830	1266	1980	3364	5442	8836	13762
Max. energia di impatto nelle posizioni terminali	0,1	0,2	0,2	0,5	0,9	1,2	5

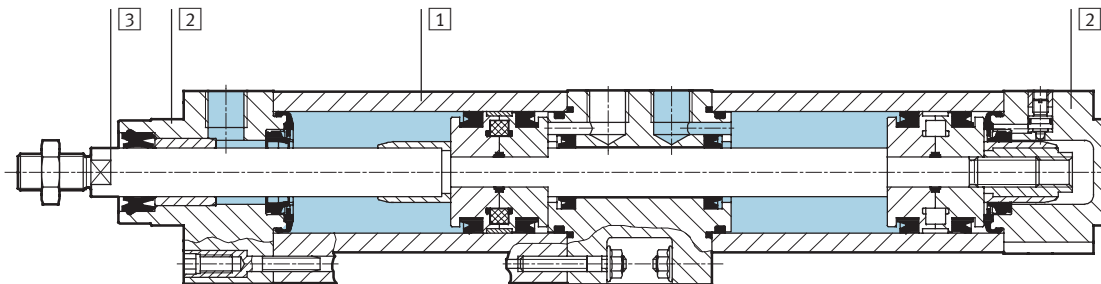
Cilindri Tandem DNCT, configurazione dei fori a norme

Foglio dati

FESTO

Materiali

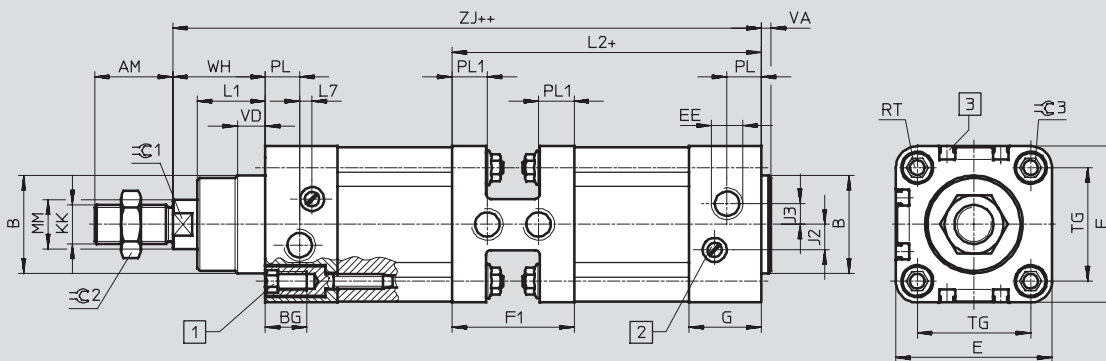
Disegno funzionale



Cilindri Tandem	Tipo base	S6
1 Canna del cilindro	Legha di Al per lavorazione plastica, anodizzata liscia	Legha di Al per lavorazione plastica, anodizzata liscia
2 Testata, anteriore e posteriore	Alluminio pressofuso	Alluminio pressofuso
3 Stelo	Acciaio fortemente legato	Acciaio fortemente legato
- Guarnizioni	Poliuretano, gomma al nitrile	Fluorocaucciù

Dimensioni

Download dati CAD → www.festo.it/engineering





- 1 Vite ad esagono incassato con filetto femmina per elementi di fissaggio
 2 Spillo per la regolazione dei deceleratori di finecorsa
 3 Scanalatura di montaggio
 + = aggiungere la corsa
 ++ = aggiungere la corsa x 2

∅	AM	B	BG	E	EE	F1	G	J2	J3	KK	L1	L2	L7
[mm]		∅ d11											
32	22	30	16	45,5	G $\frac{1}{8}$	35	25,1	6	5,2	M10x1,25	18	104,2	3,3
40	24	35	16	54	G $\frac{1}{4}$	47,6	29,6	8	6	M12x1,25	21,5	123,5	3,6
50	32	40	17	64	G $\frac{1}{4}$	50	29,6	10,4	8,5	M16x1,5	28	126,7	5,1
63	32	45	17	75	G $\frac{3}{8}$	64,4	35,6	12,4	10	M16x1,5	28,5	150	6,6
80	40	45	17	93	G $\frac{3}{8}$	68	35,9	12,5	8	M20x1,5	34,7	161,7	10,5
100	40	55	17	110	G $\frac{1}{2}$	75	38,8	12	10	M20x1,5	38,2	178,1	8
125	54	60	22	134	G $\frac{1}{2}$	70	44,7	13	8	M27x2	46	188,5	14

∅	MM	PL	PL1	RT	TG	VA	VD	WH	ZJ	∅C1	∅C2	∅C3
[mm]	∅											
32	12	15,1	9	M6	32,5	4	10	26,2 ±0,7	199,6 ±0,7	10	16	6
40	16	14	13,3	M6	38	4	10,5	30 +0,7/-0,9	229,4 +0,7/-0,9	13	18	6
50	20	14	14,5	M8	46,5	4	11,5	37,7 +0,7/-0,9	241,1 +0,7/-0,9	17	24	8
63	20	17	17,2	M8	56,5	4	15	38,2 +0,7/-0,9	273,9 +0,7/-0,9	17	24	8
80	25	16,4	19	M10	72	4	15,7	46,2 +0,7/-1,4	301,6 +0,7/-1,4	22	30	6
100	25	18,8	21	M10	89	4	19,2	50,1 +0,7/-1,4	331,3 +0,7/-1,4	22	30	6
125	32	18	18,5	M12	110	6	20,5	65,3 +0,7/-1,4	372,3 +0,7/-1,4	27	36	8

Cilindri Tandem DNCT, configurazione dei fori a norme

Foglio dati

Dati di ordinazione				
Tipo	Alesaggio [mm]	Corsa [mm]	Cod. prod.	Tipo
Tipo base				
	32	2 ... 500	191 106	DNCT-32-...-PPV-A
	40	2 ... 500	191 107	DNCT-40-...-PPV-A
	50	2 ... 500	191 108	DNCT-50-...-PPV-A
	63	3 ... 500	191 109	DNCT-63-...-PPV-A
	80	3 ... 500	191 110	DNCT-80-...-PPV-A
	100	3 ... 500	191 111	DNCT-100-...-PPV-A
	125	3 ... 500	191 112	DNCT-125-...-PPV-A
S6 - Resistente alle temperature elevate fino a 120 °C				
	32	2 ... 500	191 210	DNCT-32-...-PPV-A-S6
	40	2 ... 500	191 211	DNCT-40-...-PPV-A-S6
	50	2 ... 500	191 212	DNCT-50-...-PPV-A-S6
	63	3 ... 500	191 213	DNCT-63-...-PPV-A-S6
	80	3 ... 500	191 214	DNCT-80-...-PPV-A-S6
	100	3 ... 500	191 215	DNCT-100-...-PPV-A-S6
	125	3 ... 500	191 216	DNCT-125-...-PPV-A-S6

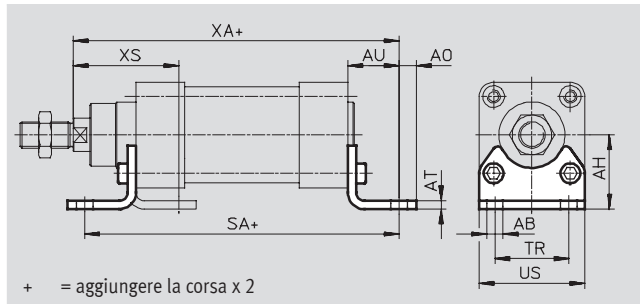
Cilindri Tandem DNCT, configurazione dei fori a norme

Accessori



Fissaggio a piedini HNC

Materiali
acciaio zincato
Senza rame, PTFE e silicone

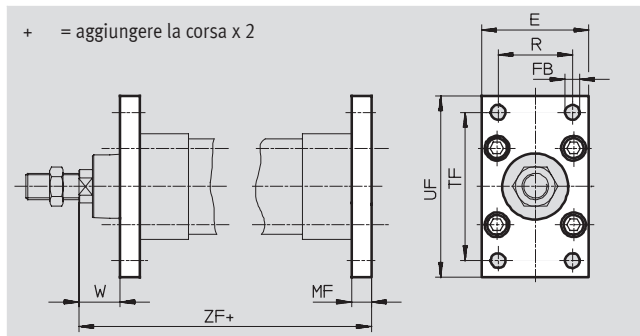


Dimensioni e dati di ordinazione														
per \varnothing	AB	AH	AO	AT	AU	SA	TR	US	XA	XS	CRC ¹⁾	Peso	Cod. prod.	Tipo
[mm]	\varnothing											[g]		
32	7	32	6,5	4	24	221,4	32	45	223,6	45	2	135	174 369	HNC-32
40	10	36	9	4	28	255,4	36	54	257,4	53	2	180	174 370	HNC-40
50	10	45	9,5	5	32	267,4	45	64	273,1	62	2	325	174 371	HNC-50
63	10	50	12,5	5	32	299,7	50	75	305,9	63	2	405	174 372	HNC-63
80	12	63	15	6	41	337,4	63	93	342,6	81	2	820	174 373	HNC-80
100	14,5	71	17,5	6	41	363,2	75	110	372,3	86	2	1000	174 374	HNC-100
125	16,5	90	22	8	45	397	90	131	417,3	102	2	1840	174 375	HNC-125

1) Classe di resistenza alla corrosione 2 a norme Festo 940 070
Componenti soggetti a media corrosione. Componenti esterni, con funzione prevalentemente decorativa, a contatto diretto con l'atmosfera industriale normale o con fluidi come refrigeranti e lubrificanti.

Fissaggio a flangia FNC

Materiali
acciaio zincato
Senza rame, PTFE e silicone



Dimensioni e dati di ordinazione												
per \varnothing	E	FB	MF	R	TF	UF	W	ZF	CRC ¹⁾	Peso	Cod. prod.	Tipo
[mm]		\varnothing H13								[g]		
32	45	7	10	32	64	80	16	209,6	2	240	174 376	FNC-32
40	54	9	10	36	72	90	20	239,4	2	280	174 377	FNC-40
50	65	9	12	45	90	110	25	253,1	2	520	174 378	FNC-50
63	75	9	12	50	100	120	25	285,9	2	690	174 379	FNC-63
80	93	12	16	63	126	150	30	317,6	2	1650	174 380	FNC-80
100	110	14	16	75	150	175	35	347,3	2	2400	174 381	FNC-100
125	132	16	20	90	180	210	45	392,3	2	3750	174 382	FNC-125

1) Classe di resistenza alla corrosione 2 a norme Festo 940 070
Componenti soggetti a media corrosione. Componenti esterni, con funzione prevalentemente decorativa, a contatto diretto con l'atmosfera industriale normale o con fluidi come refrigeranti e lubrificanti.

Cilindri Tandem DNCT, configurazione dei fori a norme

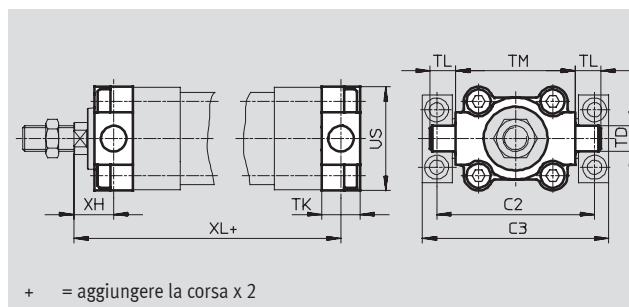
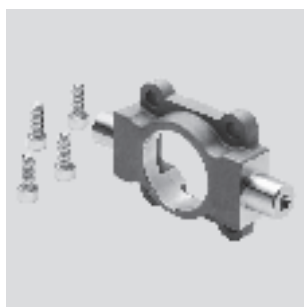
Accessori

Perno oscillante ZNCF

Materiali

fusione di acciaio inossidabile

Senza rame, PTFE e silicone



Dimensioni e dati di ordinazione													
per \varnothing	C2	C3	TD	TK	TL	TM	US	XH	XL	CRC ¹⁾	Peso	Cod. prod.	Tipo
[mm]			\varnothing e9								[g]		
32	71	86	12	16	12	50	45	18	207,6	2	130	174 411	ZNCF-32
40	87	105	16	20	16	63	54	20	239,4	2	240	174 412	ZNCF-40
50	99	117	16	24	16	75	64	25	253,1	2	390	174 413	ZNCF-50
63	116	136	20	24	20	90	75	25	285,9	2	600	174 414	ZNCF-63
80	136	156	20	28	20	110	93	32	315,6	2	1150	174 415	ZNCF-80
100	164	189	25	38	25	132	110	32	350,3	2	2030	174 416	ZNCF-100
125	192	217	25	50	25	160	131	40	397,3	2	3490	174 417	ZNCF-125

1) Classe di resistenza alla corrosione 2 a norme Festo 940 070

Componenti soggetti a media corrosione. Componenti esterni, con funzione prevalentemente decorativa, a contatto diretto con l'atmosfera industriale normale o con fluidi come refrigeranti e lubrificanti.

Cilindri Tandem DNCT, configurazione dei fori a norme

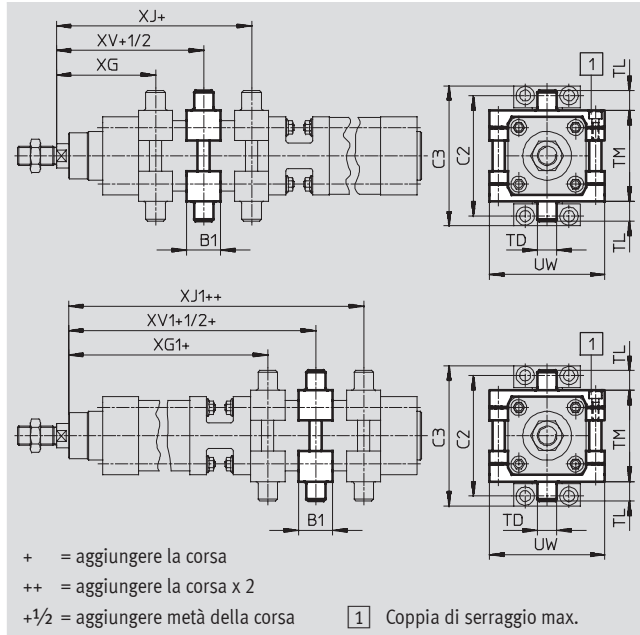
Accessori



Kit con perno oscillante ZNCM

Il kit può essere fissato in qualsiasi posizione sul profilo del cilindro.

Materiali
acciaio temprato



Dimensioni e dati di ordinazione									
per \varnothing	B1	C2	C3	TD	TL	TM	UW	XG	XG1
[mm]				\varnothing e9					
32	30	71	86	12	12	50	65	66,3	145,4
40	32	87	105	16	16	63	75	75,6	169,5
50	34	99	117	16	16	75	95	84,3	181,4
63	41	116	136	20	20	90	105	94,3	208,8
80	44	136	156	20	20	110	130	104,1	229,9
100	48	164	189	25	25	132	145	112,9	252,2
125	50	192	217	25	25	160	175	135	278,8

per \varnothing	XJ	XJ1	XV	XV1	Max. coppia di serraggio	CRC ¹⁾	Peso	Cod. prod.	Tipo
[mm]					[Nm]		[g]		
32	80,4	159,5	73,4	152,5	4+1	2	210	163 525	ZNCM-32
40	89,9	183,8	82,8	176,7	8+1	2	385	163 526	ZNCM-40
50	97,4	194,5	90,9	188	8+2	2	595	163 527	ZNCM-50
63	103,4	217,8	98,9	213,3	18+2	2	890	163 528	ZNCM-63
80	117,9	243,7	111	236,8	28+2	2	1450	163 529	ZNCM-80
100	129,2	268,5	121,1	260,4	28+2	2	2045	163 530	ZNCM-100
125	158,8	302,6	146,9	290,7	40+2	2	2940	163 531	ZNCM-125

1) Classe di resistenza alla corrosione 2 a norme Festo 940 070
 Componenti soggetti a media corrosione. Componenti esterni, con funzione prevalentemente decorativa, a contatto diretto con l'atmosfera industriale normale o con fluidi come refrigeranti e lubrificanti.

Cilindri Tandem DNCT, configurazione dei fori a norme



Accessori

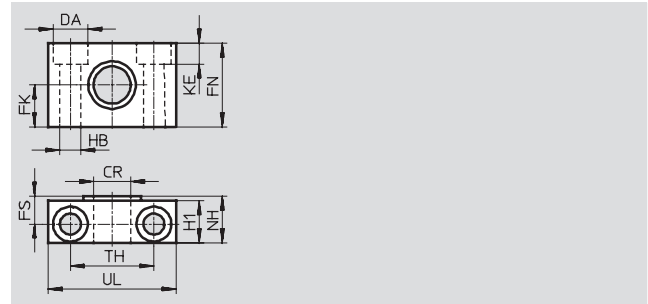
Supporto LNZG

Materiali

supporto: alluminio anodizzato

bronzina: plastica

Senza rame, PTFE e silicone



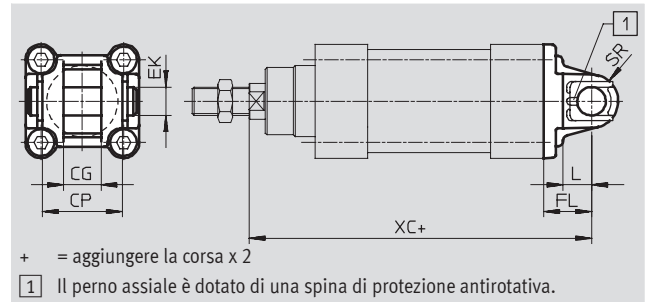
Dimensioni e dati di ordinazione														Peso	Cod. prod.	Tipo
per \varnothing	CR	DA	FK	FN	FS	H1	HB	KE	NH	TH	UL	CRC ¹⁾				
[mm]	\varnothing D11	\varnothing H13	\varnothing $\pm 0,1$				\varnothing H13			$\pm 0,2$			[g]			
32	12	11	15	30	10,5	15	6,6	6,8	18	32	46	2	125	32 959	LNZG-32	
40, 50	16	15	18	36	12	18	9	9	21	36	55	2	400	32 960	LNZG-40/50	
63, 80	20	18	20	40	13	20	11	11	23	42	65	2	480	32 961	LNZG-63/80	
100, 125	25	20	25	50	16	24,5	14	13	28,5	50	75	2	960	32 962	LNZG-100/125	

1) Classe di resistenza alla corrosione 2 a norme Festo 940 070
Componenti soggetti a media corrosione. Componenti esterni, con funzione prevalentemente decorativa, a contatto diretto con l'atmosfera industriale normale o con fluidi come refrigeranti e lubrificanti.

Flangia oscillante SNC

Materiali

alluminio pressofuso



Dimensioni e dati di ordinazione											Peso	Cod. prod.	Tipo
per \varnothing	CG	CP	EK	FL	L	SR	XC	CRC ¹⁾					
[mm]	H14	h14	\varnothing h9	$\pm 0,2$					[g]				
32	14	34	10	22	13	10	221,6	2	90	174 383	SNC-32		
40	16	40	12	25	16	12	254,4	2	120	174 384	SNC-40		
50	21	45	16	27	16	12	268,1	2	240	174 385	SNC-50		
63	21	51	16	32	21	16	305,9	2	320	174 386	SNC-63		
80	25	65	20	36	22	16	337,6	2	625	174 387	SNC-80		
100	25	75	20	41	27	20	372,3	2	830	174 388	SNC-100		
125	37	97	30	50	30	25	422,3	2	1785	174 389	SNC-125		

1) Classe di resistenza alla corrosione 2 a norme Festo 940 070
Componenti soggetti a media corrosione. Componenti esterni, con funzione prevalentemente decorativa, a contatto diretto con l'atmosfera industriale normale o con fluidi come refrigeranti e lubrificanti.

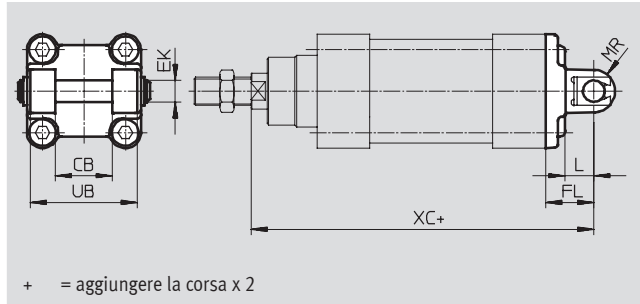
Cilindri Tandem DNCT, configurazione dei fori a norme

Accessori



Flangia oscillante SNCB

Materiali
alluminio pressofuso
Senza rame, PTFE e silicone



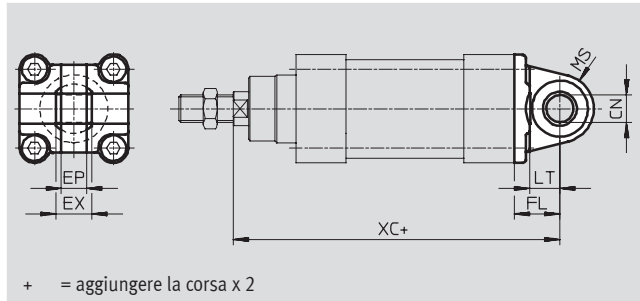
+ = aggiungere la corsa x 2

Dimensioni e dati di ordinazione											
per \varnothing	CB	EK	FL	L	MR	UB	XC	CRC ¹⁾	Peso	Cod. prod.	Tipo
[mm]	H14	\varnothing e8	$\pm 0,2$			h14			[g]		
32	26	10	22	13	8,5	45	221,6	2	100	174 390	SNCB-32
40	28	12	25	16	12	52	254,4	2	150	174 391	SNCB-40
50	32	12	27	16	12	60	268,1	2	225	174 392	SNCB-50
63	40	16	32	21	16	70	305,9	2	365	174 393	SNCB-63
80	50	16	36	22	16	90	337,6	2	610	174 394	SNCB-80
100	60	20	41	27	20	110	372,3	2	925	174 395	SNCB-100
125	70	25	50	30	25	130	422,3	2	1785	174 396	SNCB-125

1) Classe di resistenza alla corrosione 2 a norme Festo 940 070
Componenti soggetti a media corrosione. Componenti esterni, con funzione prevalentemente decorativa, a contatto diretto con l'atmosfera industriale normale o con fluidi come refrigeranti e lubrificanti.

Flangia oscillante SNCS

Materiali
alluminio pressofuso



+ = aggiungere la corsa x 2

Dimensioni e dati di ordinazione											
per \varnothing	CN	EP	EX	FL	LT	MS	XC	CRC ¹⁾	Peso	Cod. prod.	Tipo
[mm]	\varnothing H7	$\pm 0,2$		$\pm 0,2$					[g]		
32	10	10,5	14	22	13	15	221,6	2	85	174 397	SNCS-32
40	12	12	16	25	16	17	254,4	2	125	174 398	SNCS-40
50	16	15	21	27	16	20	268,1	2	210	174 399	SNCS-50
63	16	15	21	32	21	22	305,9	2	280	174 400	SNCS-63
80	20	18	25	36	22	27	337,6	2	540	174 401	SNCS-80
100	20	18	25	41	27	29	372,3	2	700	174 402	SNCS-100
125	30	25	37	50	30	39	422,3	2	1410	174 403	SNCS-125

1) Classe di resistenza alla corrosione 2 a norme Festo 940 070
Componenti soggetti a media corrosione. Componenti esterni, con funzione prevalentemente decorativa, a contatto diretto con l'atmosfera industriale normale o con fluidi come refrigeranti e lubrificanti.

Cilindri Tandem DNCT, configurazione dei fori a norme



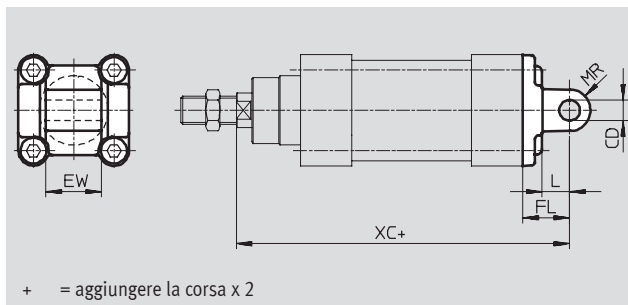
Accessori

Flangia oscillante SNCL

Materiali

alluminio pressofuso

Senza rame, PTFE e silicone



Dimensioni e dati di ordinazione										
per \varnothing	CD	EW	FL	L	MR	XC	CRC ¹⁾	Peso	Cod. prod.	Tipo
[mm]	\varnothing H9	-0,2/-0,6	$\pm 0,2$					[g]		
32	10	26	22	13	10	221,6	2	75	174 404	SNCL-32
40	12	28	25	16	12	254,4	2	100	174 405	SNCL-40
50	12	32	27	16	12	268,1	2	160	174 406	SNCL-50
63	16	40	32	21	16	305,9	2	250	174 407	SNCL-63
80	16	50	36	22	16	337,6	2	405	174 408	SNCL-80
100	20	60	41	27	20	372,3	2	655	174 409	SNCL-100
125	25	70	50	30	20	422,3	2	1245	174 410	SNCL-125

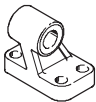
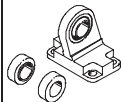
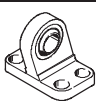

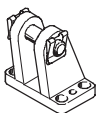
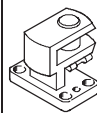
1) Classe di resistenza alla corrosione 2 a norme Festo 940 070

Componenti soggetti a media corrosione. Componenti esterni, con funzione prevalentemente decorativa, a contatto diretto con l'atmosfera industriale normale o con fluidi come refrigeranti e lubrificanti.

Cilindri Tandem DNCT, configurazione dei fori a norme



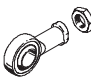
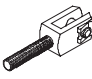
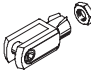
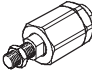
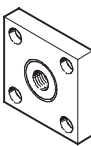
Accessori

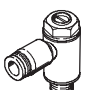
Dati di ordinazione - Elementi di fissaggio				Dati di ordinazione - Elementi di fissaggio			
Denominazione	per Ø	Cod. prod.	Tipo	Denominazione	per Ø	Cod. prod.	Tipo
Supporto a cerniera LNG				Supporto a cerniera LSN			
	32	33 890	LNG-32		32	5 561	LSN-32
	40	33 891	LNG-40		40	5 562	LSN-40
	50	33 892	LNG-50		50	5 563	LSN-50
	63	33 893	LNG-63		63	5 564	LSN-63
	80	33 894	LNG-80		80	5 565	LSN-80
	100	33 895	LNG-100		100	5 566	LSN-100
	125	33 896	LNG-125		125	6 987	LSN-125
Supporto a cerniera LSNG				Supporto a cerniera LSNSG			
	32	31 740	LSNG-32		32	31 747	LSNSG-32
	40	31 741	LSNG-40		40	31 748	LSNSG-40
	50	31 742	LSNG-50		50	31 749	LSNSG-50
	63	31 743	LSNG-63		63	31 750	LSNSG-63
	80	31 744	LSNG-80		80	31 751	LSNSG-80
	100	31 745	LSNG-100		100	31 752	LSNSG-100
	125	31 746	LSNG-125		125	31 753	LSNSG-125
Supporto a cerniera LBG				Supporto a cerniera trasversale LQG			
	32	31 761	LBG-32		32	31 768	LQG-32
	40	31 762	LBG-40		40	31 769	LQG-40
	50	31 763	LBG-50		50	31 770	LQG-50
	63	31 764	LBG-63		63	31 771	LQG-63
	80	31 765	LBG-80		80	31 772	LQG-80
	100	31 766	LBG-100		100	31 773	LQG-100
	125	31 767	LBG-125		125	31 774	LQG-125

Cilindri Tandem DNCT, configurazione dei fori a norme

FESTO

Accessori

Dati di ordinazione - Elementi da montare sullo stelo				Dati di ordinazione - Elementi da montare sullo stelo			
Denominazione	per Ø	Cod. prod.	Tipo	Denominazione	per Ø	Cod. prod.	Tipo
Snodo SGS				Forcella SGA			
	32	9 261	SGS-M10x1,25		32	32 954	SGA-M10x1,25
	40	9 262	SGS-M12x1,25		40	10 767	SGA-M12x1,25
	50	9 263	SGS-M16x1,5		50	10 768	SGA-M16x1,5
	63				63		
	80	9 264	SGS-M20x1,5		80	10 769	SGA-M20x1,5
	100				100		
	125	10 774	SGS-M27x2		125	10 770	SGA-M27x2
Forcella SG				Giunto Flexo FK			
	32	6 144	SG-M10x1,25		32	6 140	FK-M10x1,25
	40	6 145	SG-M12x1,25		40	6 141	FK-M12x1,25
	50	6 146	SG-M16x1,5		50	6 142	FK-M16x1,5
	63				63		
	80	6 147	SG-M20x1,5		80	6 143	FK-M20x1,5
	100				100		
	125	14 987	SG-M27x2-B		125	10 485	FK-M27x2
Raccordo KSG							
	32	32 963	KSG-M10x1,25				
	40	32 964	KSG-M12x1,25				
	50	32 965	KSG-M16x1,5				
	63						
	80	32 966	KSG-M20x1,5				
	100						
	125	32 967	KSG-M27x2				

Dati di ordinazione - Regolatori di portata unidirezionali						
	Attacco		Materiali	Cod. prod.	Tipo	
	Filettatura	Per tubo con diametro esterno				
	G ¹ / ₈	3	Esecuzione in metallo	193 142	GRLA- ¹ / ₈ -QS-3-D	
		4			193 143	GRLA- ¹ / ₈ -QS-4-D
		6			193 144	GRLA- ¹ / ₈ -QS-6-D
		8			193 145	GRLA- ¹ / ₈ -QS-8-D
	G ¹ / ₄	6			193 146	GRLA- ¹ / ₄ -QS-6-D
		8			193 147	GRLA- ¹ / ₄ -QS-8-D
		10			193 148	GRLA- ¹ / ₄ -QS-10-D
	G ³ / ₈	6			193 149	GRLA- ³ / ₈ -QS-6-D
		8			193 150	GRLA- ³ / ₈ -QS-8-D
		10			193 151	GRLA- ³ / ₈ -QS-10-D
	G ¹ / ₂	12			193 152	GRLA- ¹ / ₂ -QS-12-D

Attuatori per funzioni particolari
Cilindri tandem

5.7

Cilindri Tandem DNCT, configurazione dei fori a norme

FESTO

Accessori

Dati di ordinazione - Unità di guida per corse fisse (solo guida a ricircolo di sfere)			
	Corsa [mm]	Cod. prod.	Tipo
	per Ø 32 mm		
	10 ... 50	34 493	FENG-32-50-KF
	10 ... 100	34 494	FENG-32-100-KF
	10 ... 160	34 495	FENG-32-160-KF
	10 ... 200	34 496	FENG-32-200-KF
	10 ... 250	150 289	FENG-32-250-KF
	10 ... 320	34 497	FENG-32-320-KF
	10 ... 400	150 290	FENG-32-400-KF
	10 ... 500	34 498	FENG-32-500-KF
	per Ø 50 mm		
	10 ... 50	34 506	FENG-50-50-KF
	10 ... 100	34 507	FENG-50-100-KF
	10 ... 160	34 508	FENG-50-160-KF
	10 ... 200	34 509	FENG-50-200-KF
	10 ... 250	34 510	FENG-50-250-KF
	10 ... 320	34 511	FENG-50-320-KF
	10 ... 400	150 292	FENG-50-400-KF
	10 ... 500	34 512	FENG-50-500-KF
	per Ø 80 mm		
	10 ... 50	34 521	FENG-80-50-KF
	10 ... 100	34 522	FENG-80-100-KF
	10 ... 160	34 523	FENG-80-160-KF
	10 ... 200	34 524	FENG-80-200-KF
	10 ... 250	34 525	FENG-80-250-KF
	10 ... 320	34 526	FENG-80-320-KF
	10 ... 400	34 527	FENG-80-400-KF
	10 ... 500	34 528	FENG-80-500-KF
	per Ø 40 mm		
10 ... 50	34 499	FENG-40-50-KF	
10 ... 100	34 500	FENG-40-100-KF	
10 ... 160	34 501	FENG-40-160-KF	
10 ... 200	34 502	FENG-40-200-KF	
10 ... 250	34 503	FENG-40-250-KF	
10 ... 320	34 504	FENG-40-320-KF	
10 ... 400	150 291	FENG-40-400-KF	
10 ... 500	34 505	FENG-40-500-KF	
per Ø 63 mm			
10 ... 50	34 513	FENG-63-50-KF	
10 ... 100	34 514	FENG-63-100-KF	
10 ... 160	34 515	FENG-63-160-KF	
10 ... 200	34 516	FENG-63-200-KF	
10 ... 250	34 517	FENG-63-250-KF	
10 ... 320	34 518	FENG-63-320-KF	
10 ... 400	34 519	FENG-63-400-KF	
10 ... 500	34 520	FENG-63-500-KF	
per Ø 100 mm			
10 ... 50	34 529	FENG-100-50-KF	
10 ... 100	34 530	FENG-100-100-KF	
10 ... 160	34 531	FENG-100-160-KF	
10 ... 200	34 532	FENG-100-200-KF	
10 ... 250	34 533	FENG-100-250-KF	
10 ... 320	34 534	FENG-100-320-KF	
10 ... 400	34 535	FENG-100-400-KF	
10 ... 500	34 536	FENG-100-500-KF	

Dati di ordinazione - Unità di guida per corse variabili					
	per Ø [mm]	Corsa [mm]	con guida a ricircolo di sfere		con bronzina
			Cod. prod.	Tipo	Cod. prod. Tipo
	32	10 ... 500	34 487	FENG-32-...-KF	34 481 FENG-32-...
	40	10 ... 500	34 488	FENG-40-...-KF	34 482 FENG-40-...
	50	10 ... 500	34 489	FENG-50-...-KF	34 483 FENG-50-...
	63	10 ... 500	34 490	FENG-63-...-KF	34 484 FENG-63-...
	80	10 ... 500	34 491	FENG-80-...-KF	34 485 FENG-80-...
	100	10 ... 500	34 492	FENG-100-...-KF	34 486 FENG-100-...

Dati di ordinazione - Kit di fissaggio per sensori di finecorsa SMT-8			
	per Ø [mm]	Cod. prod.	Tipo
	32	175 705	SMB-8-FENG-32/40
	40		
	50	175 706	SMB-8-FENG-50/63
	63		
	80	175 707	SMB-8-FENG-80/100
	100		

Fogli dati → www.festo.com/catalogue/smb

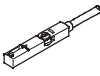

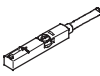


Attuatori per funzioni particolari
Cilindri tandem

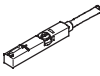
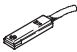
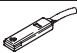
5.7

Cilindri Tandem DNCT, configurazione dei fori a norme

FESTO

Accessori

Dati di ordinazione - Sensori di finecorsa per scanalatura a T, magnetoresistivi						Fogli dati → www.festo.com/catalogue/sm	
	Fissaggio	Uscita di commutazione	Connessione elettrica	Lunghezza cavo [m]	Cod. prod.	Tipo	
Contatto n.a.							
	Applicabile dall'alto nella scanalatura, protetto dal profilo del cilindro	PNP	Cavo, a 3 fili	2,5	543 867	SMT-8M-PS-24V-K-2,5-OE	
			Connettore M8x1, a 3 poli	0,3	543 866	SMT-8M-PS-24V-K-0,3-M8D	
			Connettore M12x1, a 3 poli	0,3	543 869	SMT-8M-PS-24V-K-0,3-M12	
	Inseribile longitudinalmente nella scanalatura, protetto dal profilo del cilindro	NPN	Cavo, a 3 fili	2,5	543 870	SMT-8M-NS-24V-K-2,5-OE	
			Connettore M8x1, a 3 poli	0,3	543 871	SMT-8M-NS-24V-K-0,3-M8D	
	Applicabile dall'alto nella scanalatura, protetto dal profilo del cilindro	PNP	Cavo, a 3 fili	7,5	543 873	SMT-8M-PO-24V-K7,5-OE	
			Connettore M8x1, a 3 poli	0,3	175 436	SMT-8-PS-K-LED-24-B	
	Inseribile longitudinalmente nella scanalatura, protetto dal profilo del cilindro	PNP	Cavo, a 3 fili	2,5	175 484	SMT-8-PS-S-LED-24-B	
			Connettore M8x1, a 3 poli	0,3	175 484	SMT-8-PS-S-LED-24-B	
Contatto n.c.							
	Applicabile dall'alto nella scanalatura, protetto dal profilo del cilindro	PNP	Cavo, a 3 fili	7,5	543 873	SMT-8M-PO-24V-K7,5-OE	

Dati di ordinazione - Sensori di finecorsa per scanalatura a T, magnetici Reed						Fogli dati → www.festo.com/catalogue/sm	
	Fissaggio	Uscita di commutazione	Connessione elettrica	Lunghezza cavo [m]	Cod. prod.	Tipo	
Contatto n.a.							
	Applicabile dall'alto nella scanalatura, protetto dal profilo del cilindro	A contatto	Cavo, a 3 fili	2,5	543 862	SME-8M-DS-24V-K-2,5-OE	
				5,0	543 863	SME-8M-DS-24V-K-5,0-OE	
			Cavo, a 2 fili	2,5	543 872	SME-8M-ZS-24V-K-2,5-OE	
			Connettore M8x1, a 3 poli	0,3	543 861	SME-8M-DS-24V-K-0,3-M8D	
	Inseribile longitudinalmente nella scanalatura, protetto dal profilo del cilindro	A contatto	Cavo, a 3 fili	2,5	150 855	SME-8-K-LED-24	
			Connettore M8x1, a 3 poli	0,3	150 857	SME-8-S-LED-24	
Contatto n.c.							
	Inseribile longitudinalmente nella scanalatura, protetto dal profilo del cilindro	A contatto	Cavo, a 3 fili	7,5	160 251	SME-8-O-K-LED-24	

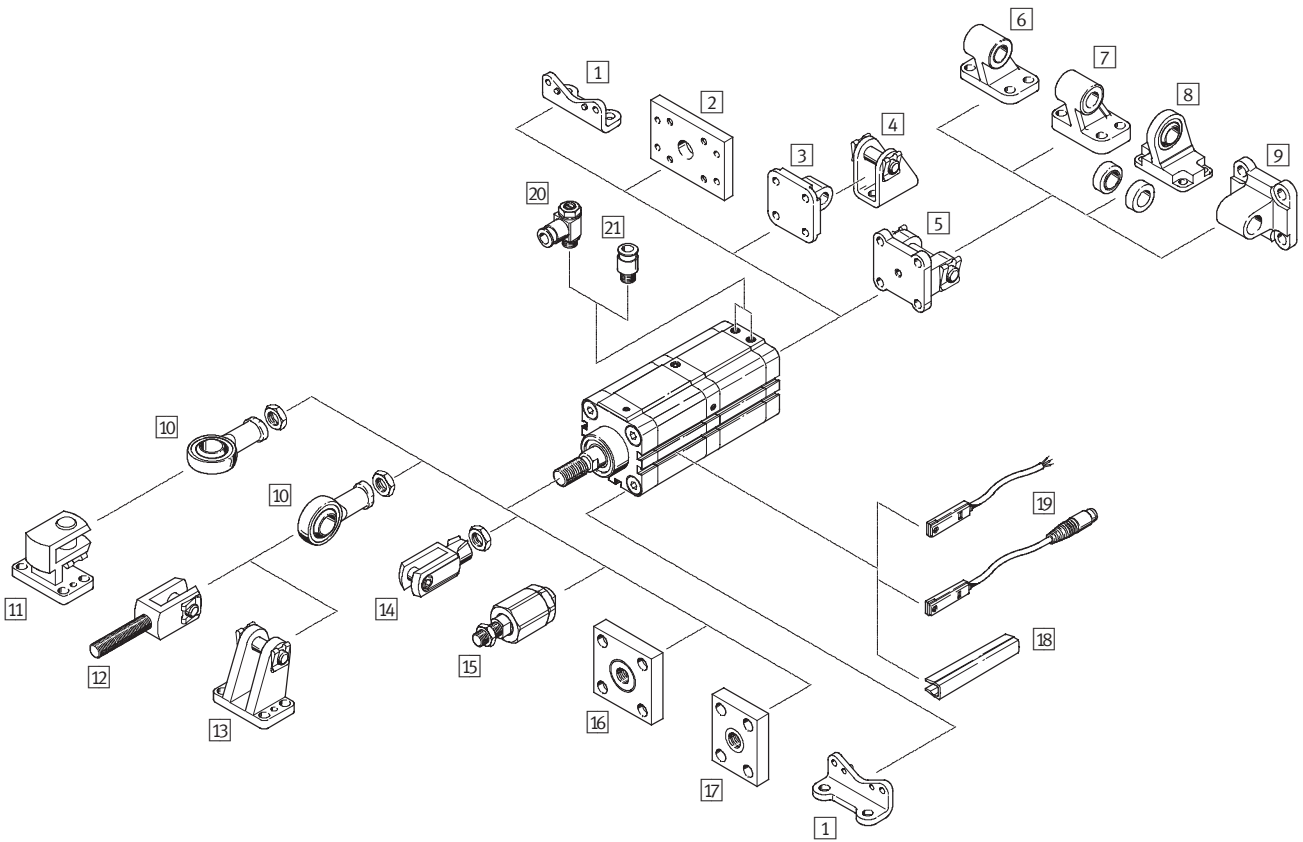
Dati di ordinazione - Cavi di collegamento					Fogli dati → www.festo.com/catalogue/nebu	
	Connessione elettrica a sinistra	Connessione elettrica a destra	Lunghezza cavo [m]	Cod. prod.	Tipo	
	Connettore diritto, M8x1, a 3 poli	Cavo, estremità aperta, a 3 fili	2,5	541 333	NEBU-M8G3-K-2.5-LE3	
			5	541 334	NEBU-M8G3-K-5-LE3	
	Connettore diritto, M12x1, a 5 poli	Cavo, estremità aperta, a 3 fili	2,5	541 363	NEBU-M12G5-K-2.5-LE3	
			5	541 364	NEBU-M12G5-K-5-LE3	
	Connettore angolare, M8x1, a 3 poli	Cavo, estremità aperta, a 3 fili	2,5	541 338	NEBU-M8W3-K-2.5-LE3	
			5	541 341	NEBU-M8W3-K-5-LE3	
	Connettore angolare, M12x1, a 5 poli	Cavo, estremità aperta, a 3 fili	2,5	541 367	NEBU-M12W5-K-2.5-LE3	
			5	541 370	NEBU-M12W5-K-5-LE3	

Dati di ordinazione - Copertura per scanalatura a T				
	Montaggio	Lunghezza	Cod. prod.	Tipo
	Applicabile	2x 0,5 m	151 680	ABP-5-S

Cilindri Tandem ADVUT

Componenti

FESTO



Cilindri Tandem ADVUT

Componenti

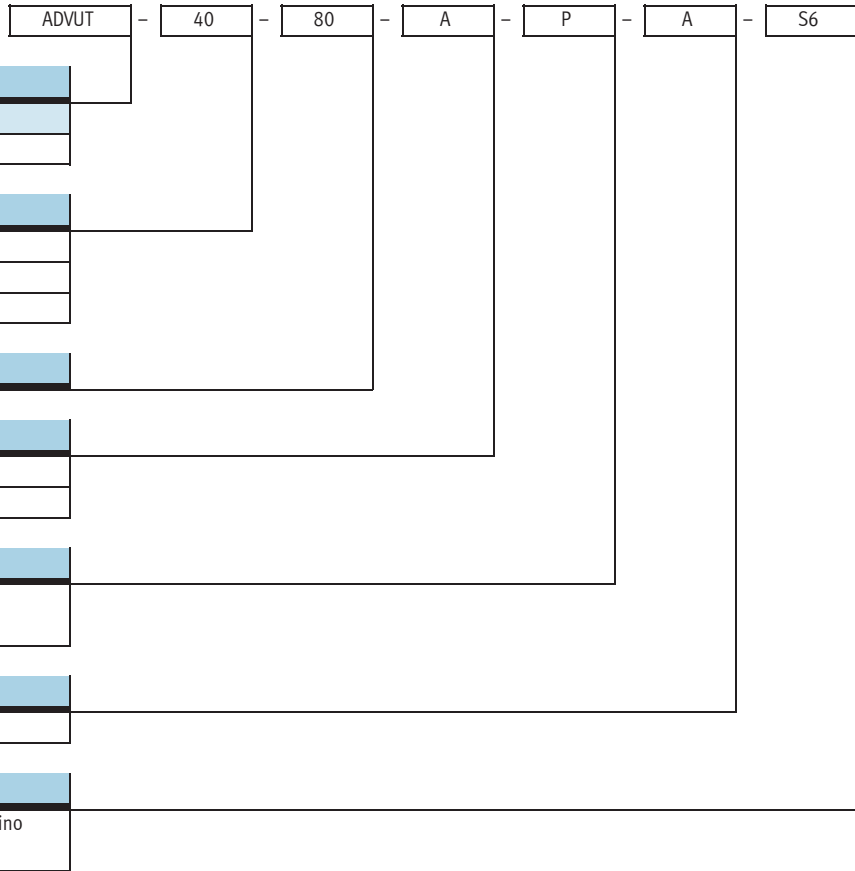
FESTO

Elementi di fissaggio e accessori				
	Descrizione	Ø 25	Ø 40, 63, 100	→ Pagina
1	Fissaggio a piedini HUA	■	■	1 / 5.7-29
2	Fissaggio a flangia FUA	■	■	1 / 5.7-30
3	Flangia oscillante SUA per Ø 25	■	-	1 / 5.7-31
4	Supporto a cerniera LBN	■	■	1 / 5.7-32
5	Flangia oscillante SUA per Ø 40, 63, 100	-	■	1 / 5.7-31
6	Supporto a cerniera LN	-	■	1 / 5.7-32
7	Supporto a cerniera LNG	-	■	1 / 5.7-32
8	Supporto a cerniera LSN	-	■	1 / 5.7-32
9	Flangia oscillante SNCL	-	■	1 / 5.7-32
10	Snodo SGS	■	■	1 / 5.7-32
11	Supporto a cerniera, trasversale LQG	-	■	1 / 5.7-32
12	Forcella SGA	■	■	1 / 5.7-32
13	Supporto a cerniera LBG	-	■	1 / 5.7-32
14	Forcella SG	■	■	1 / 5.7-32
15	Giunto Flexo FK	■	■	1 / 5.7-32
16	Raccordo KSG	■	■	1 / 5.7-32
17	Raccordo KSZ	■	■	1 / 5.7-32
18	Copertura per scanalatura ABP-5-S	■	■	1 / 5.7-34
19	Sensori di finecorsa SME/SMT-8	■	■	1 / 5.7-33
20	Regolatore di portata unidirezionale GRLA	■	■	1 / 5.7-34
21	Raccordo filettato a innesto QS	■	■	-

Cilindri Tandem ADVUT

Composizione del codice

FESTO

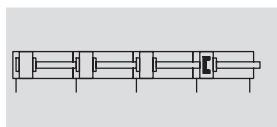
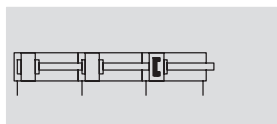
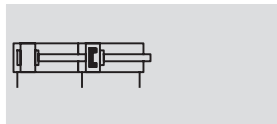


Cilindri Tandem ADVUT

FESTO

Foglio dati

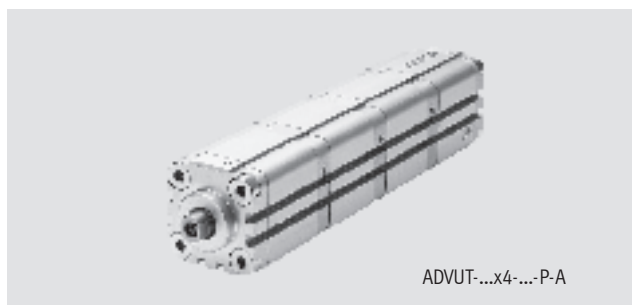
Funzione



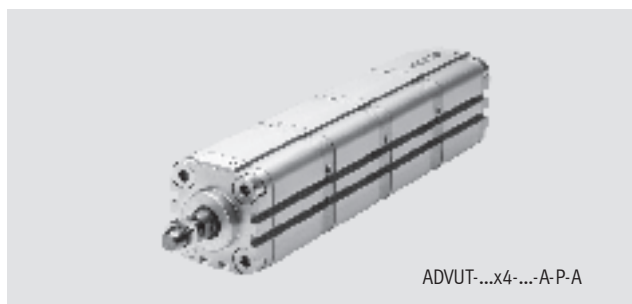
Varianti



S6



ADVUT-...x4-...-P-A



ADVUT-...x4-...-A-P-A

- - Diametro
25 ... 100 mm

- - Corsa
1 ... 150 mm

- - www.festo.it/
Parti di ricambio

- - Servizio riparazione

Dati generali					
Alesaggio		25	40	63	100
Attacco pneumatico		M5	M5	G $\frac{1}{8}$	G $\frac{1}{4}$
Filettatura stelo	Filetto femmina	M5	M8	M10	M12
	Filetto maschio	M10x1,25	M12x1,25	M16x1,5	M20x1,5
Struttura e composizione		Pistone			
		Stelo			
		Canna del cilindro			
Ammortizzazione		Deceleratori su entrambi i lati, non regolabili			
Rilevamento posizioni		Per sensore di finecorsa			
Fissaggio		Con filetto femmina			
		Con accessori			
Posizione di montaggio		Qualsiasi			

Condizioni d'esercizio					
Alesaggio		25	40	63	100
Fluido		Aria compressa filtrata, lubrificata o non lubrificata			
Pressione d'esercizio [bar]	2 cilindri	1,1 ... 10		0,9 ... 10	
	3 cilindri	1,4 ... 10		1,2 ... 10	
	4 cilindri	1,7 ... 10		1,5 ... 10	

Condizioni ambientali		
Cilindri Tandem	Tipo base	S6
Temperatura ambiente ¹⁾	[°C]	-20 ... +80
Resistenza alla corrosione CRC ²⁾		2

1) Tenere presente il campo di impiego del finecorsa

2) Classe di resistenza alla corrosione 2 a norme Festo 940 070

Componenti soggetti a media corrosione. Componenti esterni, con funzione prevalentemente decorativa, a contatto diretto con l'atmosfera industriale normale o con fluidi come refrigeranti e lubrificanti.

Cilindri Tandem ADVUT

Foglio dati

FESTO

Forze [N] e energia di impatto [J]					
Allesaggio		25	40	63	100
Forza teorica a 6 bar, in spinta ¹⁾	2 cilindri	542	1387	3552	9130
	3 cilindri	789	2020	5234	13548
	4 cilindri	1037	2653	6916	17966
Forza teorica a 6 bar, in trazione		247	633	1682	4418
Max. energia di impatto nelle posizioni terminali		0,10	0,52	0,70	1,00

1) La forza del cilindro è disponibile solo fino a 3 mm dalla posizione di finecorsa.

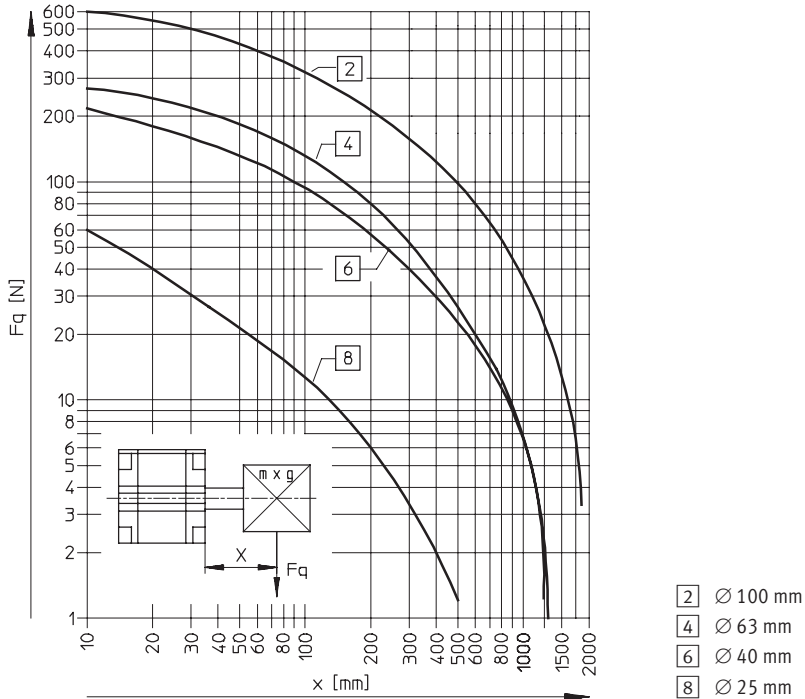
Pesi [g]					
Allesaggio		25	40	63	100
2 cilindri					
Peso base per corsa = 0 mm		375	825	1200	5250
Peso per ogni 10 mm di corsa aggiuntiva		36	70	136	200
Massa movimentata a corsa 0 mm		52	126	268	1228
Massa per ogni 10 mm di corsa aggiuntiva		6	12	21	38
3 cilindri					
Peso base per corsa = 0 mm		500	1100	1600	7000
Peso per ogni 10 mm di corsa aggiuntiva		36	69	134	200
Massa movimentata a corsa 0 mm		78	189	402	1842
Massa per ogni 10 mm di corsa aggiuntiva		6	11	19	38
4 cilindri					
Peso base per corsa = 0 mm		625	1375	2000	8750
Peso per ogni 10 mm di corsa aggiuntiva		36	69	133	200
Massa movimentata a corsa 0 mm		104	252	536	2456
Massa per ogni 10 mm di corsa aggiuntiva		6	11	18	38

Cilindri Tandem ADVT

Foglio dati

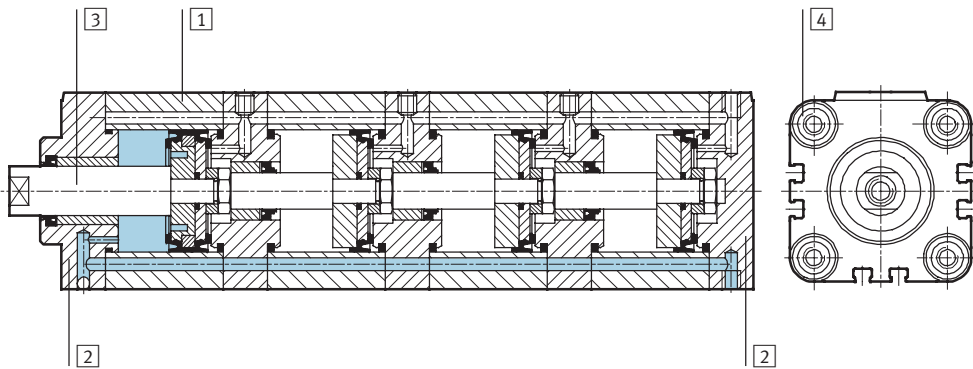
FESTO

Forza radiale F_q in funzione della sporgenza x



Materiali

Disegno funzionale



Cilindri Tandem	Tipo base	S6
1 Canna del cilindro	Lega di Al per lavorazione plastica	Lega di Al per lavorazione plastica
2 Testata, anteriore e posteriore	Lega di Al per lavorazione plastica	Lega di Al per lavorazione plastica
3 Stelo	Ø 25	Acciaio inossidabile fortemente legato
	Ø 40, 63, 100	Acciaio fortemente legato
4 Viti di spallamento	Acciaio temprato	Acciaio temprato
- Guarnizioni	Poliuretano, gomma al nitrile	Fluorocaucciù

Cilindri Tandem ADVUT

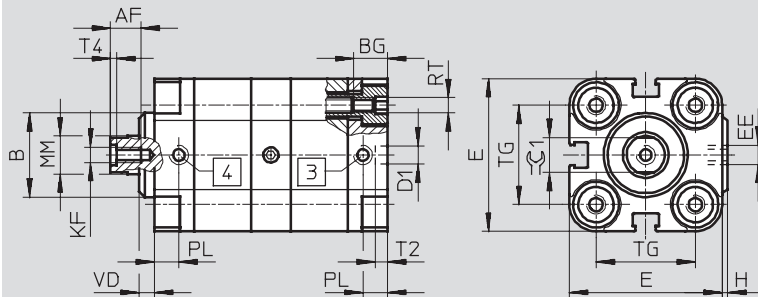
Foglio dati

FESTO

Dimensioni

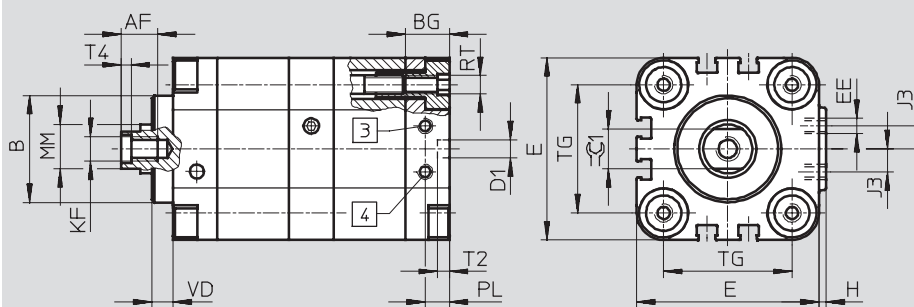
Download dati CAD → www.festo.it/engineering

∅ 25



- 3 Cilindro in avanzamento
- 4 Cilindro in ritorno

∅ 40, 63, 100



- 3 Cilindro in avanzamento
- 4 Cilindro in ritorno

∅	AF	B ∅	BG	D1 ∅ H9	E	EE	H	J3	KF
25	10	22	19±0,5	6	40	M5	1,5	-	M5
40	12	35	22,2±0,5	6	60	M5	2,5	7,5	M8
63	16	42	26,5±0,5	8	87	G3/8	4	10,5	M10
100	20	55	33±0,5	8	128	G1/4	5	14,5	M12

∅	MM ∅	PL	RT	T2	T4	TG	VD	≈C1 h13
25	10	8	M5	4	2	26	4	9
40	16	8	M6	4	3,3	42	7	13
63	20	8	M10	4	4,7	62	11,5	17
100	25	10,5	M10	4	6,1	103	15	22

Cilindri Tandem ADVUT

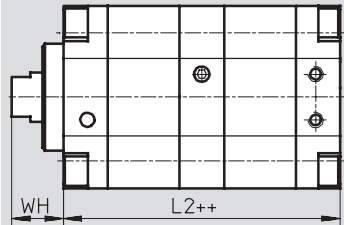
Foglio dati

FESTO

Dimensioni - Varianti

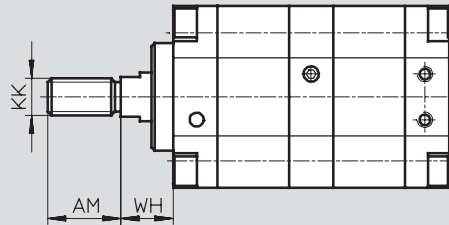
Download Dati CAD → www.festo.it/engineering

2 cilindri con filetto femmina



++ = aggiungere la corsa x 2

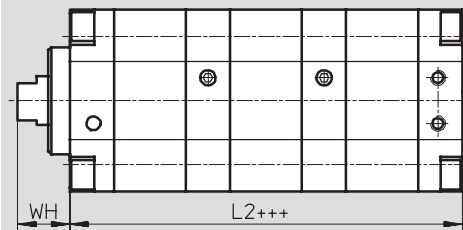
2 cilindri con filetto maschio



- - Attenzione

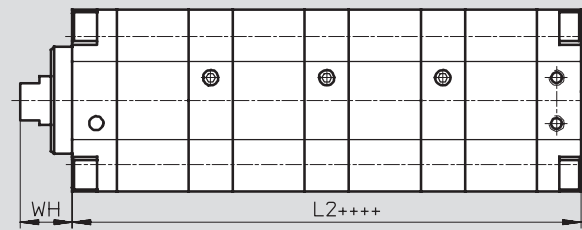
Lo stelo con filetto maschio è disponibile anche per le varianti ADVUT con 3 o 4 cilindri.

3 cilindri



+++ = aggiungere la corsa x 3

4 cilindri



++++ = aggiungere la corsa x 4

∅ [mm]	AM	KK	L2			WH
			2 cilindri	3 cilindri	4 cilindri	
25	22	M10x1,25	78	110,5	143	11,5
40	24	M12x1,25	90,5	128,5	166,5	16,5
63	32	M16x1,5	100,5	143	185,5	21,5
100	40	M20x1,5	135,5	193,5	251,5	27

- - Attenzione

Nei cilindri ad alta potenza, collegando 2, 3 o 4 cilindri di pari alesaggio e corsa, la forza di spinta può essere moltiplicata in misura



corrispondente. Per garantire questa forza di spinta almeno su tutta la corsa nominale, la sicurezza necessaria a questo scopo nei

componenti può portare a tolleranze positive della corsa di diversi millimetri.

Cilindri Tandem ADVUT

FESTO

Foglio dati

Dati di ordinazione							
Tipo	Alesaggio [mm]	Corsa [mm]	Stelo con filetto femmina		Stelo con filetto maschio		
			Cod. prod.	Tipo ¹⁾	Cod. prod.	Tipo ¹⁾	
Tipo base							
	2x 25	1 ... 150	161 138	ADVUT-25x2-...-P-A	197 265	ADVUT-25x2-...-A-P-A	
	3x 25	1 ... 150	161 139	ADVUT-25x3-...-P-A	197 266	ADVUT-25x3-...-A-P-A	
	4x 25	1 ... 150	161 140	ADVUT-25x4-...-P-A	197 267	ADVUT-25x4-...-A-P-A	
	2x 40	1 ... 150	159 491	ADVUT-40x2-...-P-A	197 268	ADVUT-40x2-...-A-P-A	
	3x 40	1 ... 150	159 492	ADVUT-40x3-...-P-A	197 269	ADVUT-40x3-...-A-P-A	
	4x 40	1 ... 150	159 493	ADVUT-40x4-...-P-A	197 270	ADVUT-40x4-...-A-P-A	
	2x 63	1 ... 150	161 141	ADVUT-63x2-...-P-A	197 271	ADVUT-63x2-...-A-P-A	
	3x 63	1 ... 150	161 142	ADVUT-63x3-...-P-A	197 272	ADVUT-63x3-...-A-P-A	
	4x 63	1 ... 150	161 143	ADVUT-63x4-...-P-A	197 273	ADVUT-63x4-...-A-P-A	
	2x 100	1 ... 150	161 144	ADVUT-100x2-...-P-A	197 274	ADVUT-100x2-...-A-P-A	
	3x 100	1 ... 150	161 145	ADVUT-100x3-...-P-A	197 275	ADVUT-100x3-...-A-P-A	
	4x 100	1 ... 150	161 146	ADVUT-100x4-...-P-A	197 276	ADVUT-100x4-...-A-P-A	
	S6 - Resistente alle temperature elevate fino a 120 °C						
		2x 25	1 ... 150	197 281	ADVUT-25x2-...-P-A-S6	197 297	ADVUT-25x2-...-A-P-A-S6
3x 25		1 ... 150	197 282	ADVUT-25x3-...-P-A-S6	197 298	ADVUT-25x3-...-A-P-A-S6	
4x 25		1 ... 150	197 283	ADVUT-25x4-...-P-A-S6	197 299	ADVUT-25x4-...-A-P-A-S6	
2x 40		1 ... 150	197 284	ADVUT-40x2-...-P-A-S6	197 300	ADVUT-40x2-...-A-P-A-S6	
3x 40		1 ... 150	197 285	ADVUT-40x3-...-P-A-S6	197 301	ADVUT-40x3-...-A-P-A-S6	
4x 40		1 ... 150	197 286	ADVUT-40x4-...-P-A-S6	197 302	ADVUT-40x4-...-A-P-A-S6	
2x 63		1 ... 150	197 287	ADVUT-63x2-...-P-A-S6	197 303	ADVUT-63x2-...-A-P-A-S6	
3x 63		1 ... 150	197 288	ADVUT-63x3-...-P-A-S6	197 304	ADVUT-63x3-...-A-P-A-S6	
4x 63		1 ... 150	197 289	ADVUT-63x4-...-P-A-S6	197 305	ADVUT-63x4-...-A-P-A-S6	
2x 100		1 ... 150	197 290	ADVUT-100x2-...-P-A-S6	197 306	ADVUT-100x2-...-A-P-A-S6	
3x 100		1 ... 150	197 291	ADVUT-100x3-...-P-A-S6	197 307	ADVUT-100x3-...-A-P-A-S6	
4x 100		1 ... 150	197 292	ADVUT-100x4-...-P-A-S6	197 308	ADVUT-100x4-...-A-P-A-S6	

1) Il dado per la filettatura dello stelo è compreso nella fornitura.

Cilindri Tandem ADVUT

Accessori

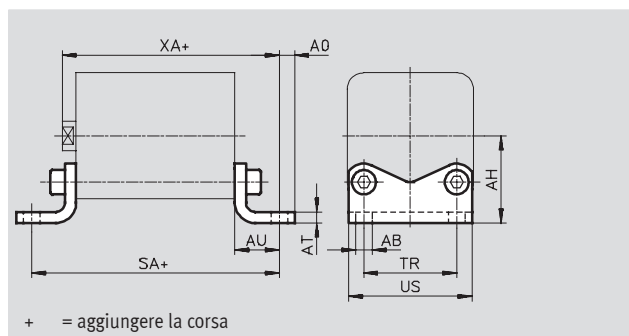


Fissaggio a piedini HUA

Materiali

acciaio zincato

Senza rame, PTFE e silicone



Dimensioni e dati di ordinazione									
per \varnothing	AB	AH	AO	AT	AU	SA			TR
[mm]	\varnothing					2 cilindri ¹⁾	3 cilindri ²⁾	4 cilindri ³⁾	
25	6,6	29	6,25	4	16	110	142,5	175	26
40	9	40,5	8,25	5	20	130,5	168,5	206,5	42
63	11	56,5	11,75	6	27	154,5	197	239,5	62
100	13,5	81	11,75	8	33	201,5	259,5	317,5	103

per \varnothing	US	XA			CRC ⁴⁾	Peso	Cod. prod.	Tipo
[mm]		2 cilindri ¹⁾	3 cilindri ²⁾	4 cilindri ³⁾		[g]		
25	38	105,5	138	170,5	2	90	157 311	HUA-25
40	58	127	165	203	2	201	157 313	HUA-40
63	85	149	191,5	234	2	550	157 315	HUA-63
100	126	195,5	253,5	311,5	2	1050	157 317	HUA-100

1) Aggiungere la corsa x 2

2) Aggiungere la corsa x 3

3) Aggiungere la corsa x 4

4) Classe di resistenza alla corrosione 2 a norme Festo 940 070

Componenti soggetti a media corrosione. Componenti esterni, con funzione prevalentemente decorativa, a contatto diretto con l'atmosfera industriale normale o con fluidi come refrigeranti e lubrificanti.

Cilindri Tandem ADVUT

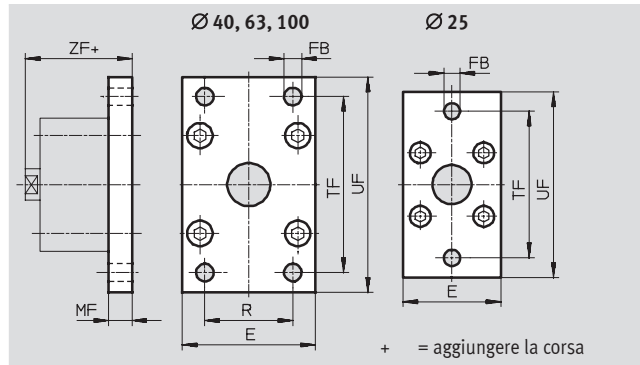
Accessori

FESTO

Fissaggio a flangia FUA

Materiali

alluminio anodizzato, colore neutro



Dimensioni e dati di ordinazione													
per Ø	E	FB	MF	R	TF	UF	ZF			CRC ⁴⁾	Peso	Cod. prod.	Tipo
[mm]		Ø					2 cilindri ¹⁾	3 cilindri ²⁾	4 cilindri ³⁾		[g]		
25	40	6,6	10	-	60	76	99,5	132	164,5	2	87	157 301	FUA-25
40	60	9	10	36	82	102	117	155	193	2	180	157 303	FUA-40
63	87	9	15	50	110	130	137	179,5	222	2	550	157 305	FUA-63
100	128	14	15	75	163	190	177,5	235,5	293,5	2	1035	157 307	FUA-100

1) Aggiungere la corsa x 2

2) Aggiungere la corsa x 3

3) Aggiungere la corsa x 4

4) Classe di resistenza alla corrosione 2 a norme Festo 940 070

Componenti soggetti a media corrosione. Componenti esterni, con funzione prevalentemente decorativa, a contatto diretto con l'atmosfera industriale normale o con fluidi come refrigeranti e lubrificanti.

Cilindri Tandem ADVUT

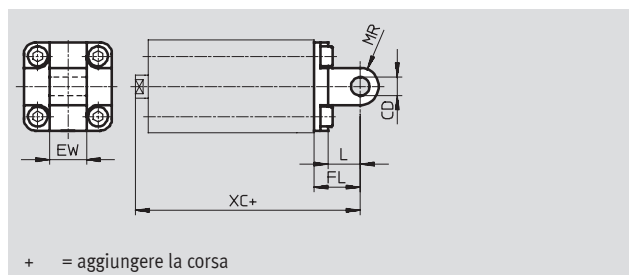
Accessori



Flangia oscillante SUA

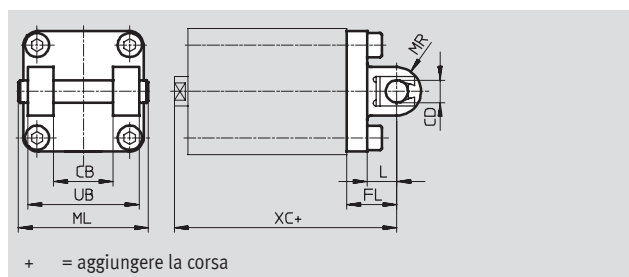
Alesaggio 25 mm

Materiali
alluminio anodizzato
Senza rame, PTFE e silicone



Alesaggio 40, 63, 100 mm

Materiali
alluminio anodizzato
Senza rame, PTFE e silicone



Dimensioni e dati di ordinazione								
per \varnothing	CB	CD	EW	FL	L	ML	MR	UB
[mm]		\varnothing						
25	-	8	16	20	14	-	8	-
40	28	12	-	25	16	62	12	52
63	40	16	-	32	21	82	16	70
100	60	20	-	41	26	126	20	110

per \varnothing	XC			Peso	Cod. prod.	Tipo
	2 cilindri ¹⁾	3 cilindri ²⁾	4 cilindri ³⁾			
[mm]				[g]		
25	109,5	142	174,5	86	157 321	SUA-25
40	132	170	208	320	157 323	SUA-40
63	154	196,5	239	760	157 325	SUA-63
100	203,5	261,5	319,5	1900	157 327	SUA-100

- 1) Aggiungere la corsa x 2
- 2) Aggiungere la corsa x 3
- 3) Aggiungere la corsa x 4


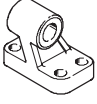
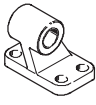
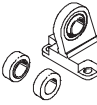
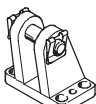
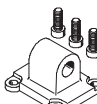
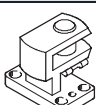
- - **Attenzione**
Per le combinazioni cilindro/flangia oscillante non si deve superare la corsa massima.

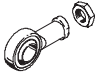
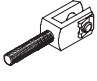
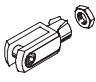
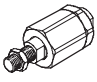
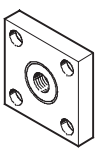
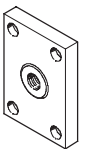
per \varnothing	Corsa max.
[mm]	[mm]
25	50
40	100
63	100
100	150

Cilindri Tandem ADVUT

Accessori

FESTO

Dati di ordinazione - Elementi di fissaggio				Dati di ordinazione - Elementi di fissaggio			
Denominazione	per Ø	Cod. prod.	Tipo	Denominazione	per Ø	Cod. prod.	Tipo
Supporto a cerniera LBN				Supporto a cerniera LNG			
	25	6 059	LBN-20/25		40	33 891	LNG-40
	40	195 861	LBN-40		63	33 893	LNG-63
	63	195 862	LBN-50/63		100	33 895	LNG-100
Supporto a cerniera LN				Supporto a cerniera LSN			
	40	5 148	LN-40		40	5 562	LSN-40
	63	5 150	LN-63		63	5 564	LSN-63
	100	5 152	LN-100		100	5 566	LSN-100
Supporto a cerniera LBG				Flangia oscillante SNCL			
	40	31 762	LBG-40		40	174 405	SNCL-40
	63	31 764	LBG-63		63	174 407	SNCL-63
	100	31 766	LBG-100		100	174 409	SNCL-100
Supporto a cerniera trasversale LQG							
	40	31 769	LQG-40				
	63	31 771	LQG-63				
	100	31 773	LQG-100				

Dati di ordinazione - Elementi da montare sullo stelo				Dati di ordinazione - Elementi da montare sullo stelo			
Denominazione	per Ø	Cod. prod.	Tipo	Denominazione	per Ø	Cod. prod.	Tipo
Snodo SGS				Forcella SGA			
	25	9 261	SGS-M10x1,25		25	32 954	SGA-M10x1,25
	40	9 262	SGS-M12x1,25		40	10 767	SGA-M12x1,25
	63	9 263	SGS-M16x1,5		63	10 768	SGA-M16x1,5
	100	9 264	SGS-M20x1,5		100	10 769	SGA-M20x1,5
Forcella SG				Giunto Flexo FK			
	25	6 144	SG-M10x1,25		25	6 140	FK-M10x1,25
	40	6 145	SG-M12x1,25		40	6 141	FK-M12x1,25
	63	6 146	SG-M16x1,5		63	6 142	FK-M16x1,5
	100	6 147	SG-M20x1,5		100	6 143	FK-M20x1,5
Raccordo KSG				Raccordo KSZ			
	25	32 963	KSG-M10x1,25		25	36 125	KSZ-M10x1,25
	40	32 964	KSG-M12x1,25		40	36 126	KSZ-M12x1,25
	63	32 965	KSG-M16x1,5		63	36 127	KSZ-M16x1,5
	100	32 966	KSG-M20x1,5		100	36 128	KSZ-M20x1,5

Attuatori per funzioni particolari
Cilindri tandem

5.7

Cilindri Tandem ADVUT

Accessori

FESTO

Dati di ordinazione - Sensori di finecorsa per scanalatura a T, magnetoresistivi						Fogli dati → www.festo.com/catalogue/sm	
Fissaggio	Uscita di commutazione	Connessione elettrica	Lunghezza cavo [m]	Cod. prod.	Tipo		
Contatto n.a.							
	Applicabile dall'alto nella scanalatura, protetto dal profilo del cilindro	PNP	Cavo, a 3 fili	2,5	543 867	SMT-8M-PS-24V-K-2,5-OE	
			Connettore M8x1, a 3 poli	0,3	543 866	SMT-8M-PS-24V-K-0,3-M8D	
			Connettore M12x1, a 3 poli	0,3	543 869	SMT-8M-PS-24V-K-0,3-M12	
		NPN	Cavo, a 3 fili	2,5	543 870	SMT-8M-NS-24V-K-2,5-OE	
Connettore M8x1, a 3 poli	0,3		543 871	SMT-8M-NS-24V-K-0,3-M8D			
	Inseribile longitudinalmente nella scanalatura, protetto dal profilo del cilindro	PNP	Cavo, a 3 fili	2,5	175 436	SMT-8-PS-K-LED-24-B	
			Connettore M8x1, a 3 poli	0,3	175 484	SMT-8-PS-S-LED-24-B	
Contatto n.c.							
	Applicabile dall'alto nella scanalatura, protetto dal profilo del cilindro	PNP	Cavo, a 3 fili	7,5	543 873	SMT-8M-PO-24V-K7,5-OE	

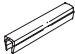
Dati di ordinazione - Sensori di finecorsa per scanalatura a T, magnetici Reed						Fogli dati → www.festo.com/catalogue/sm	
Fissaggio	Uscita di commutazione	Connessione elettrica	Lunghezza cavo [m]	Cod. prod.	Tipo		
Contatto n.a.							
	Applicabile dall'alto nella scanalatura, protetto dal profilo del cilindro	A contatto	Cavo, a 3 fili	2,5	543 862	SME-8M-DS-24V-K-2,5-OE	
				5,0	543 863	SME-8M-DS-24V-K-5,0-OE	
			Cavo, a 2 fili	2,5	543 872	SME-8M-ZS-24V-K-2,5-OE	
			Connettore M8x1, a 3 poli	0,3	543 861	SME-8M-DS-24V-K-0,3-M8D	
	Inseribile longitudinalmente nella scanalatura, protetto dal profilo del cilindro	A contatto	Cavo, a 3 fili	2,5	150 855	SME-8-K-LED-24	
			Connettore M8x1, a 3 poli	0,3	150 857	SME-8-S-LED-24	
Contatto n.c.							
	Inseribile longitudinalmente nella scanalatura, protetto dal profilo del cilindro	A contatto	Cavo, a 3 fili	7,5	160 251	SME-8-O-K-LED-24	

Cilindri Tandem ADVUT

Accessori

FESTO

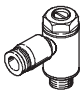
Dati di ordinazione - Cavi di collegamento				Fogli dati → www.festo.com/catalogue/nebu	
	Connessione elettrica a sinistra	Connessione elettrica a destra	Lunghezza cavo [m]	Cod. prod.	Tipo
	Connettore diritto, M8x1, a 3 poli	Cavo, estremità aperta, a 3 fili	2,5	541 333	NEBU-M8G3-K-2.5-LE3
			5	541 334	NEBU-M8G3-K-5-LE3
	Connettore diritto, M12x1, a 5 poli	Cavo, estremità aperta, a 3 fili	2,5	541 363	NEBU-M12G5-K-2.5-LE3
			5	541 364	NEBU-M12G5-K-5-LE3
	Connettore angolare, M8x1, a 3 poli	Cavo, estremità aperta, a 3 fili	2,5	541 338	NEBU-M8W3-K-2.5-LE3
			5	541 341	NEBU-M8W3-K-5-LE3
	Connettore angolare, M12x1, a 5 poli	Cavo, estremità aperta, a 3 fili	2,5	541 367	NEBU-M12W5-K-2.5-LE3
			5	541 370	NEBU-M12W5-K-5-LE3

Dati di ordinazione - Copertura per scanalatura a T				Cod. prod.	Tipo
	Montaggio	Lunghezza [m]			
	Applicabile	2x 0,5		151 680	ABP-5-S

Cilindri Tandem ADVUT

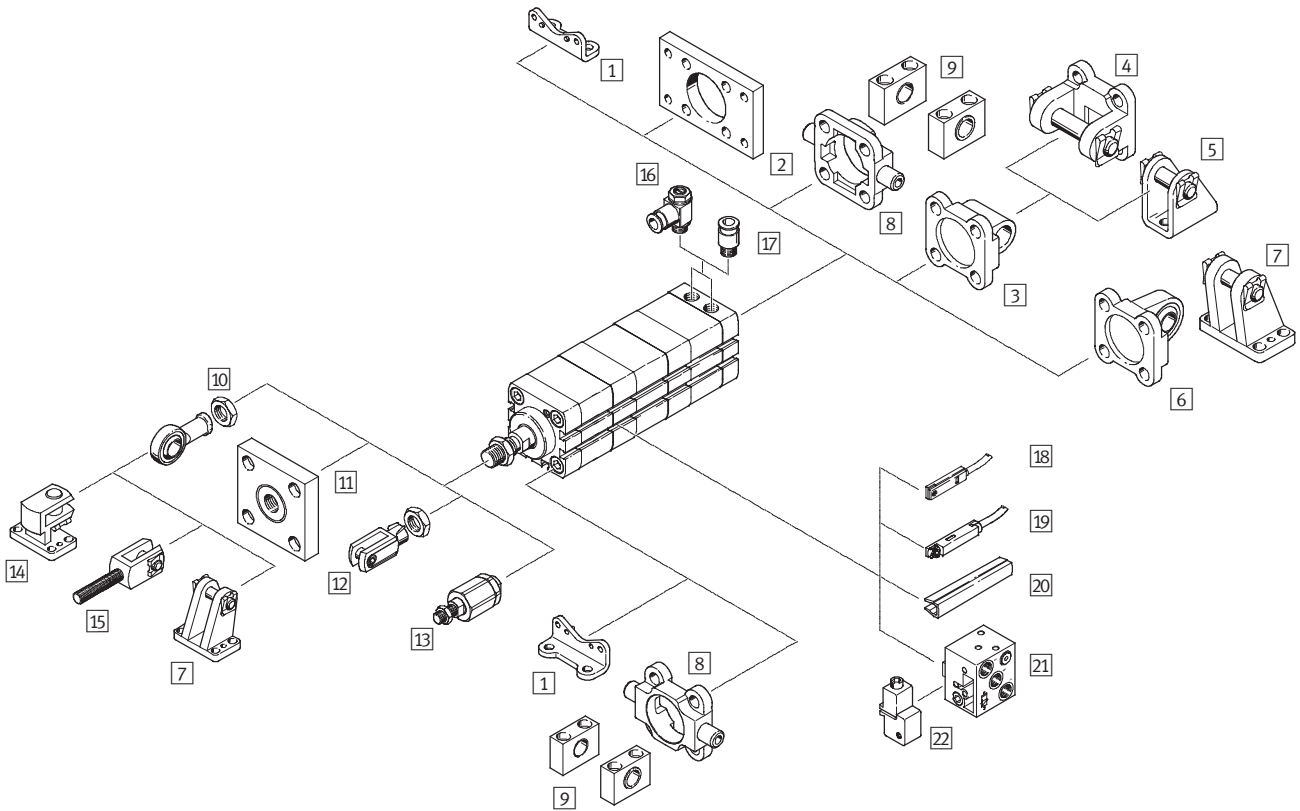
Accessori

FESTO

Dati di ordinazione - Regolatori di portata unidirezionali					
	Attacco		Materiali	Cod. prod.	Tipo
	Filettatura	Per tubo con diametro esterno			
	M5	3	Esecuzione in metallo	193 137	GRLA-M5-QS-3-D
		4		193 138	GRLA-M5-QS-4-D
		6		193 139	GRLA-M5-QS-6-D
	G1/8	3		193 142	GRLA-1/8-QS-3-D
		4		193 143	GRLA-1/8-QS-4-D
		6		193 144	GRLA-1/8-QS-6-D
		8		193 145	GRLA-1/8-QS-8-D
	G1/4	6		193 146	GRLA-1/4-QS-6-D
		8		193 147	GRLA-1/4-QS-8-D
		10		193 148	GRLA-1/4-QS-10-D

Cilindri ad alta potenza ADNH, configurazione dei fori a norme

Componenti



Cilindri ad alta potenza ADNH, configurazione dei fori a norme

FESTO

Componenti

Elementi di fissaggio e accessori					
	Descrizione	Ø 25	Ø 40, 63, 100	→ Pagina	
1	Fissaggio a piedini HNA	Per testata anteriore e posteriore	■	■	1 / 5.7-46
2	Fissaggio a flangia FNC	Per testata posteriore	■	■	1 / 5.7-47
3	Flangia oscillante SNCL	Per testata posteriore	■	■	1 / 5.7-48
4	Flangia oscillante SNCB	Per flangia oscillante SNCL	-	■	1 / 5.7-50
5	Supporto a cerniera LBN/CRLBN	Per flangia oscillante SNCL	■	-	1 / 5.7-49
6	Flangia oscillante SNCS	Per testata posteriore	-	■	1 / 5.7-48
7	Supporto a cerniera LBG	Per flangia oscillante SNCS	-	■	1 / 5.7-52
8	Perno oscillante ZNCF/CRZNG	Per testata posteriore	-	■	1 / 5.7-51
9	Supporto LNZG	Per perno oscillante ZNCF/CRZNG	-	■	1 / 5.7-51
10	Snodo SGS/CRSGS	Con supporto sferico	■	■	1 / 5.7-52
11	Raccordo KSG	Per la compensazione di tolleranze radiali	■	■	1 / 5.7-52
12	Forcella SG/CRSG	Permette l'oscillazione del cilindro su un piano	■	■	1 / 5.7-52
13	Giunto Flexo FK	Per la compensazione di tolleranze radiali e angolari	■	■	1 / 5.7-52
14	Supporto a cerniera, trasversale LQG	Per snodo SGS	-	■	1 / 5.7-52
15	Forcella SGA	Con filetto maschio	-	■	1 / 5.7-52
16	Regolatore di portata unidirezionale GRLA	Per la regolazione della velocità	■	■	1 / 5.7-52
17	Raccordo filettato a innesto QS	Per il collegamento di tubi in plastica a tolleranza esterna	■	■	-
18	Sensori di finecorsa SME/SMT-8	Integrabile nel profilo del cilindro	■	■	1 / 5.7-53
19	Sensori di finecorsa SME/SMT-8M	Integrabile nel profilo del cilindro	■	■	1 / 5.7-53
20	Copertura per scanalatura ABP-5-S	Per la protezione dei cavi e delle scanalature di montaggio dei sensori	■	■	1 / 5.7-54
21	Sensori di finecorsa SMPO-8E	Segnale di uscita pneumatico	■	■	1 / 5.7-54
22	Kit di fissaggio SMB-8E	Per sensori di finecorsa SMPO-8E-	■	■	1 / 5.7-54

Cilindri ad alta potenza ADNH, configurazione dei fori a norme

Composizione del codice

ADNH - 40 - 80 - A - P - A - 2N - K2

Tipo

A doppio effetto	
ADNH	Cilindro ad alta potenza

Allesaggio [mm]

Corsa [mm]

Filettatura stelo

A	Filetto maschio
I	Filetto femmina

Ammortizzazione

P	Deceleratori su entrambi i lati, non regolabili
---	---

Rilevamento posizioni

A	Per sensore di finecorsa
---	--------------------------

Numero cilindri

2N	2 cilindri per potenza doppia
3N	3 cilindri per potenza tripla
4N	4 cilindri per potenza quadrupla

Variante

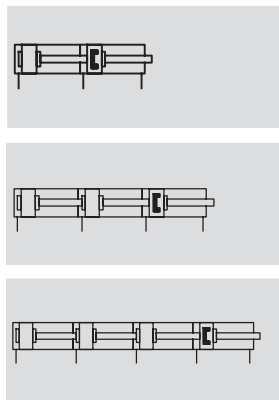
K2	Stelo con filetto maschio prolungato
K5	Stelo con filettatura speciale
K8	Stelo prolungato
S6	Guarnizioni resistenti alle alte temperature fino a max. 120 °C
TL	Targhetta dati incisa a laser

Cilindri ad alta potenza ADNH, configurazione dei fori a norme

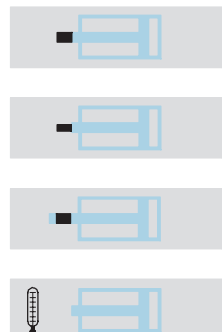
FESTO

Foglio dati

Funzione



Varianti

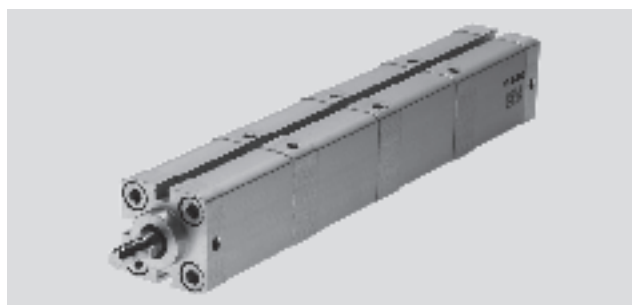




K2

K5

K8

S6



-  - Diametro
25 ... 100 mm
-  - Corsa
1 ... 150 mm

Dati generali				
Alésaggio	25	40	63	100
Attacco pneumatico	M5	M5	G $\frac{1}{8}$	G $\frac{1}{8}$
Filettatura stelo	femmina	M6	M10	M12
	maschio	M8	M12x1,25	M16x1,5
Struttura e composizione	Pistone			
	Stelo			
	Canna del cilindro			
Ammortizzazione	Deceleratori su entrambi i lati, non regolabili			
Rilevamento posizioni	Per sensore di finecorsa			
Fissaggio	Con filetto femmina			
	Con accessori			
Posizione di montaggio	Qualsiasi			

Condizioni d'esercizio e ambientali				
Alésaggio	25	40	63	100
Fluido	Aria compressa filtrata, lubrificata o non lubrificata			
Pressione d'esercizio [bar]	2 cilindri	0,8 ... 10		0,6 ... 10
	3 cilindri	1,1 ... 10		0,9 ... 10
	4 cilindri	1,4 ... 10		1,2 ... 10
Temperatura ambiente ¹⁾ [°C]		-20 ... +80		
	S6	0 ... +120		
Resistenza alla corrosione CRC ²⁾	2			

1) Tenere presente il campo di impiego del finecorsa

2) Classe di resistenza alla corrosione 2 a norme Festo 940 070

Componenti soggetti a media corrosione. Componenti esterni, con funzione prevalentemente decorativa, a contatto diretto con l'atmosfera industriale normale o con fluidi come refrigeranti e lubrificanti.

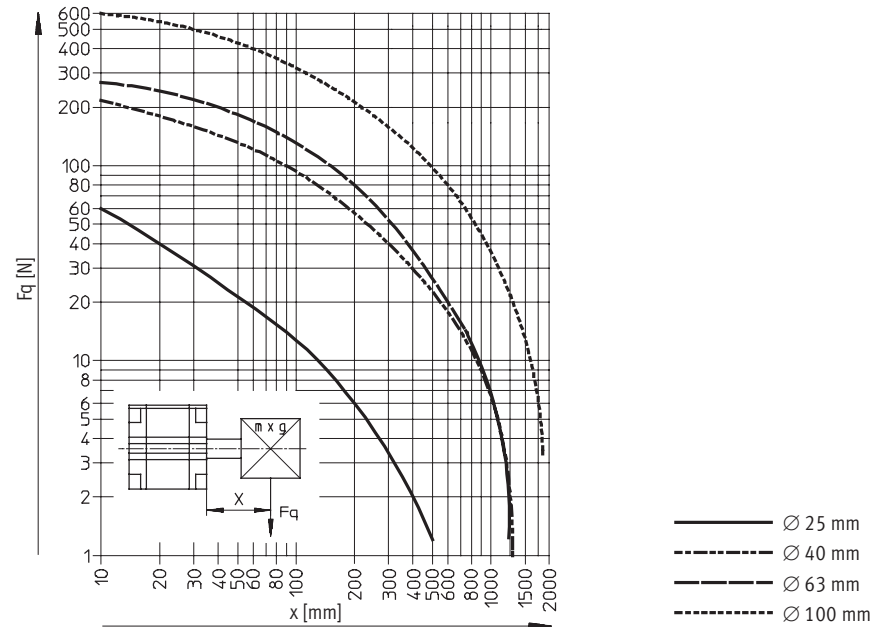
Cilindri ad alta potenza ADNH, configurazione dei fori a norme

Foglio dati

Forze [N] e energia di impatto [J]					
Allesaggio		25	40	63	100
Forza teorica a 6 bar, in spinta	2 cilindri	542	1440	3619	9235
	3 cilindri	789	2126	5369	13758
	4 cilindri	1036	2812	7120	18281
Forza teorica a 6 bar, in trazione ¹⁾		247	633	1681	4417
Max. energia di impatto nelle posizioni terminali		0,3	0,7	1,3	2,5
	S6	0,15	0,35	0,65	1,25

1) In fase di ritorno è disponibile solo la forza semplice

Forza radiale F_q in funzione della sporgenza x

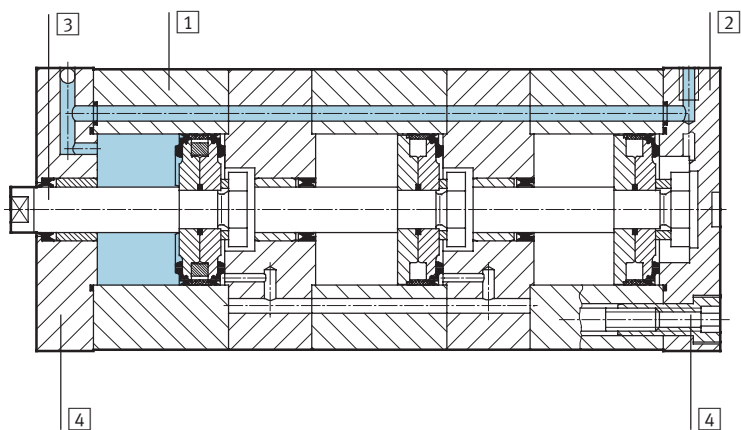


Cilindri ad alta potenza ADNH, configurazione dei fori a norme

Foglio dati

Materiali

Disegno funzionale



Cilindro ad alta potenza	Tipo base	S6
1 Canna del cilindro	Alluminio anodizzato	Alluminio anodizzato
2 Testate	Alluminio anodizzato	Alluminio anodizzato
3 Stelo	Acciaio fortemente legato	Acciaio fortemente legato
4 Viti di spallamento	Acciaio zincato	Acciaio zincato
- Guarnizioni	Poliuretano, gomma al nitrile	Fluorocaucciù

Cilindri ad alta potenza ADNH, configurazione dei fori a norme

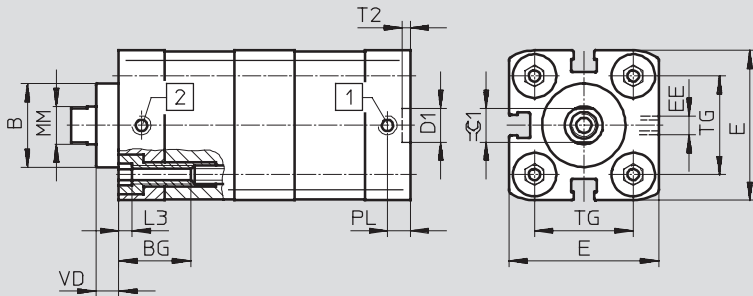
FESTO

Foglio dati

Dimensioni - Tipo base

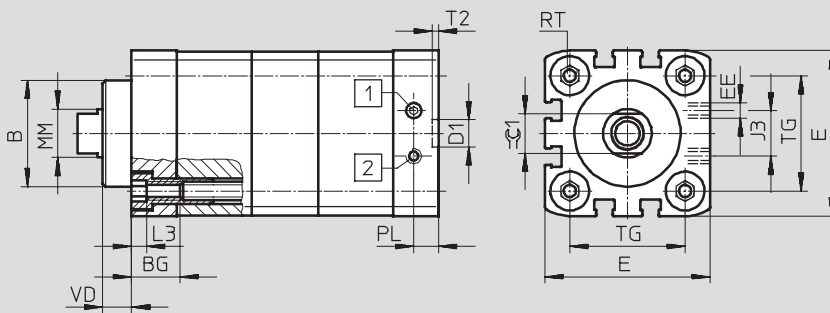
Download Dati CAD → www.festo.it/engineering

Ø 25



- 1 Cilindro in avanzamento
- 2 Cilindro in ritorno

Ø 40 ... 100



- 1 Cilindro in avanzamento
- 2 Cilindro in ritorno

Ø	B	BG	D1	E	EE	J3	L3
[mm]	Ø	min.	Ø	+0,3			
25	22	15	9	39,5	M5	-	5
40	35	16	9	54,5	M5	15	5
63	42	16	12	75,5	G $\frac{3}{8}$	23	5
100	55	17	12	113,5	G $\frac{1}{2}$	40	5

Ø	MM	PL	RT	T2	TG	VD	⊖C1
[mm]	Ø						
25	10	6	M5	2,1	26	6	9
40	16	8,2	M6	2,1	38	9,5	13
63	20	8,2	M8	2,6	56,5	12	17
100	25	10,5	M10	2,6	89	15,5	21

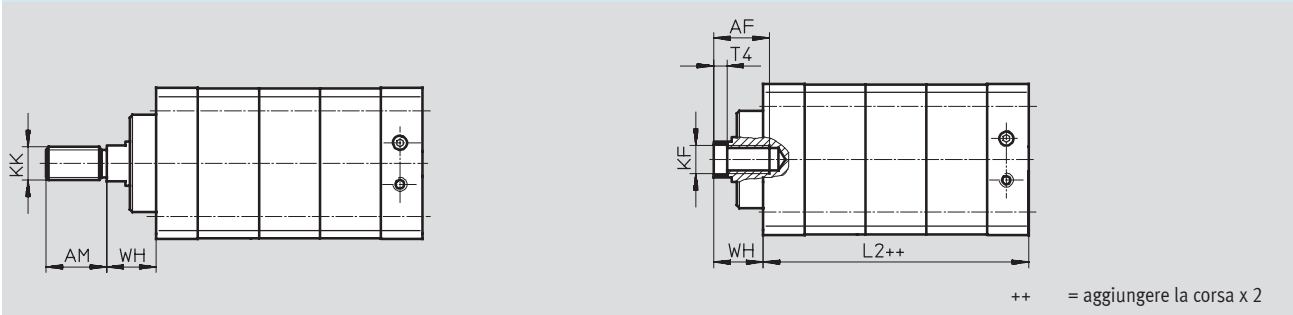
Cilindri ad alta potenza ADNH, configurazione dei fori a norme

Foglio dati

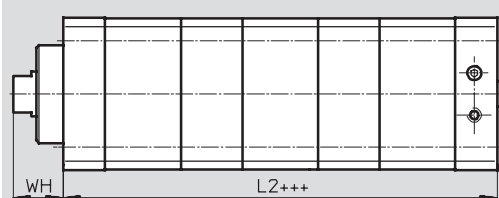
Dimensioni - Varianti

Download Dati CAD → www.festo.it/engineering

Tipo base

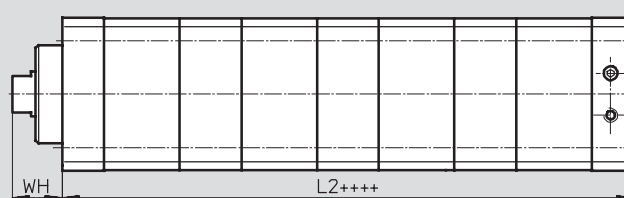


3N - 3 cilindri



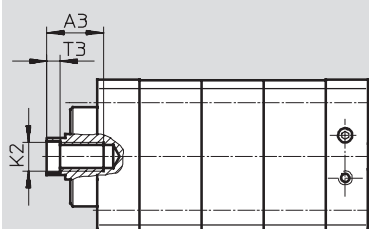
+++ = aggiungere la corsa x 3

4N - 4 cilindri



++++ = aggiungere la corsa x 4

K5 - Stelo con filetto speciale



∅ [mm]	A3 min.	AF min.	AM -0,5	K2	KF	KK	L2 Numero di cilindri			T3	T4	WH +1,3
							2	3	4			
25	12	14	16	M5	M6	M8	76	110	144	2	2,6	11,65
40	16	20	22	M8	M10	M12x1,25	86	125	165	3,3	4,7	17,75
63	20	20	28	M10	M12	M16x1,5	93	136	178	4,7	6,1	21
100	-	25	40	-	M16	M20x1,5	121	173	225	-	7	26,3

⌀ - Attenzione

Nei cilindri ad alta potenza, collegando 2, 3 o 4 cilindri di pari alesaggio e corsa, la forza di spinta può essere moltiplicata in misura

corrispondente. Per garantire questa forza di spinta almeno su tutta la corsa nominale, la sicurezza necessaria a questo scopo nei

componenti può portare a tolleranze positive della corsa di diversi millimetri.

Cilindri ad alta potenza ADNH, configurazione dei fori a norme



Dati di ordinazione - Gruppo modulare

M Indicazioni obbligatorie →

Codice prodotto	Funzione	Alesaggio	Corsa	Tipo filettatura	Ammortizzazione	Rilevamento posizioni	Numero cilindri
539 691	ADNH	25	1 ... 150	A	P	A	2N
539 692		40		I			3N
539 693		63					4N
539 694		100					
Esempio di ordinazione							
539 694	ADNH	- 100	- 120	- A	- P	- A	- 4N

Tabella di ordinazione

Alesaggio	25	40	63	100	Condizioni	Codice	Inserimento codice
M Codice prodotto	539 691	539 692	539 693	539 694			
Funzione	Cilindro compatto Tandem, conforme a ISO 21287					ADNH	ADNH
Alesaggio [mm]	25	40	63	100		-...	
Corsa [mm]	1 ... 150					-...	
Tipo filettatura	Filetto maschio					-A	
	Filetto femmina					-I	
Ammortizzazione	Deceleratori su entrambi i lati, non regolabili					-P	-P
Rilevamento posizioni	Per sensore di finecorsa					-A	-A
Numero cilindri	2 cilindri per potenza doppia					-2N	-...N
	3 cilindri per potenza tripla					-3N	
	4 cilindri per potenza quadrupla					-4N	

Trascrizione codice di ordinazione

Cilindri ad alta potenza ADNH, configurazione dei fori a norme

Dati di ordinazione - Gruppo modulare

→ **0** Indicazioni facoltative

Filetto maschio prolungato	Filetto speciale	Stelo prolungato	Resistenza alle temperature elevate	Targhetta dati
...K2	"... "K5	...K8	S6	TL
- 25K2	- "M16x1,5"K5	-	- S6	-

Tabella di ordinazione							
Alesaggio	25	40	63	100	Condizioni	Codice	Inserimento codice
0 Filetto maschio prolungato [mm]	Stelo con filetto maschio prolungato					...K2	
	1 ... 20	1 ... 20	1 ... 20	1 ... 30			
Stelo con filetto speciale	M10x1,25	M10x1,25	M12x1,25	M16x1,5	[1]	"..."K5	
	M10	M12	M16	M20			
	M5	M8	M10	-	[2]		
Stelo prolungato [mm]	Stelo prolungato					...K8	
	1 ... 150	1 ... 150	1 ... 150	1 ... 150	[3]		
Resistenza alle temperature elevate	Guarnizioni resistenti alle alte temperature fino a max. 120 °C					-S6	
Targhetta dati	Targhetta di identificazione incisa a laser					-TL	

[1] K5 Solo con filettatura tipo A (stelo con filetto maschio)

[2] K5 Solo con filettatura tipo I (stelo con filetto femmina)

[3] K8 La somma della corsa e del prolungamento dello stelo non deve superare la lunghezza massima ammissibile della corsa

Trascrizione codice di ordinazione

- - - - -

Cilindri ad alta potenza ADNH, configurazione dei fori a norme

Accessori



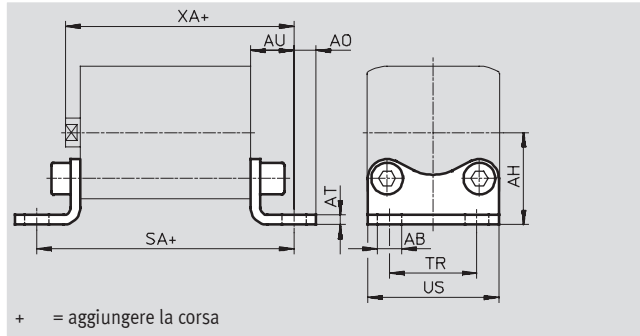
Fissaggio a piedini HNA

Materiali

HNA: acciaio zincato

HNA-...-R3: acciaio con rivestimento protettivo

Senza rame, PTFE e silicone



Dimensioni e dati di ordinazione									
per \varnothing	AB \varnothing	AH	AO	AT	AU	SA	TR	US	XA
[mm]	H14	JS14		$\pm 0,5$	$\pm 0,2$		$\pm 0,2$	$-0,5$	
25	7	29	6,25	4	16	71	26	38,5	61
40	10	38	9		18	81	36	54	69
63		50	8	5	21	91	50	75	78
100	14,5	74	12,5	6	27	121	75	110	103

per \varnothing	Tipo base				R3 - Elevata protezione contro la corrosione			
	CRC ¹⁾	Peso [g]	Cod. prod.	Tipo	CRC ¹⁾	Peso [g]	Cod. prod.	Tipo
[mm]								
25	2	55	537 240	HNA-25	3	55	537 255	HNA-25-R3
40	2	90	537 242	HNA-40	3	90	537 257	HNA-40-R3
63	2	180	537 244	HNA-63	3	180	537 259	HNA-63-R3
100	2	470	537 250	HNA-100	3	470	537 261	HNA-100-R3

- 1) Classe di resistenza alla corrosione 2 a norme Festo 940 070
Componenti soggetti a media corrosione. Componenti esterni, con funzione prevalentemente decorativa, a contatto diretto con l'atmosfera industriale normale o con fluidi come refrigeranti e lubrificanti.
Classe di resistenza alla corrosione 3 a norme Festo 940 070
Componenti soggetti a forte corrosione. Componenti esterni visibili, a contatto diretto con l'atmosfera industriale normale o con fluidi come solventi e detergenti, le cui superfici devono soddisfare requisiti prevalentemente funzionali.

Cilindri ad alta potenza ADNH, configurazione dei fori a norme



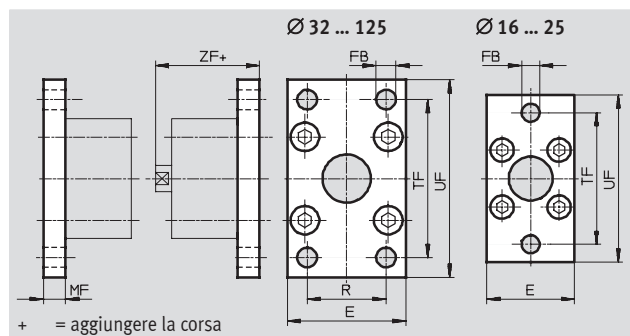
Accessori

Fissaggio a flangia FNC

Materiali

acciaio zincato

Senza rame, PTFE e silicone



Dimensioni e dati di ordinazione											
per Ø	E	FB	MF	R	TF	UF	ZF	CRC ¹⁾	Peso	Cod. prod.	Tipo
[mm]		Ø				±1			[g]		
25	40	6,6	8	–	60	76	53	2	–	537 248	FNC-25
40	54	9	10	36	72	90	61	2	280	174 377	FNC-40
63	75		12	50	100	120	69	2	690	174 379	FNC-63
100	110	14	16	75	150	175	92	2	2400	174 381	FNC-100

1) Classe di resistenza alla corrosione 2 a norme Festo 940 070

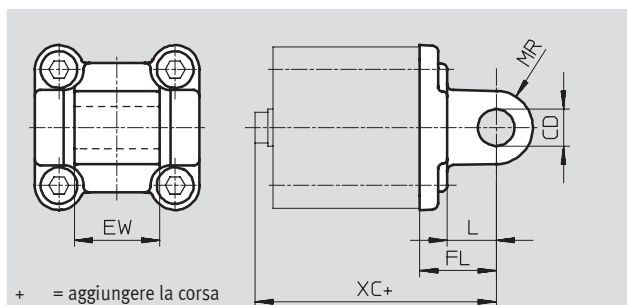
Componenti soggetti a media corrosione. Componenti esterni, con funzione prevalentemente decorativa, a contatto diretto con l'atmosfera industriale normale o con fluidi come refrigeranti e lubrificanti.

Cilindri ad alta potenza ADNH, configurazione dei fori a norme

FESTO

Accessori

Flangia oscillante SNCL



Materiali

SNCL: alluminio pressofuso
 SNCL-...-R3: pressofusione di alluminio con rivestimento protettivo
 Senza rame, PTFE e silicene

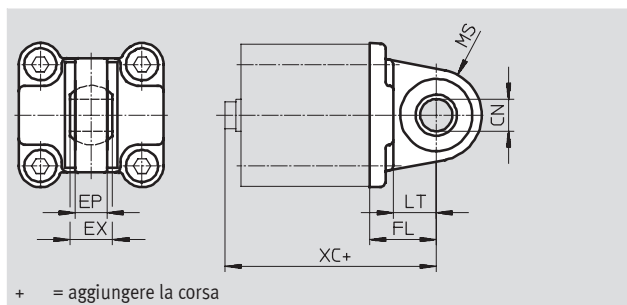
Dimensioni e dati di ordinazione

per \varnothing	CD	EW	FL	L	MR	XC
[mm]	\varnothing H9		$\pm 0,2$			
25	8	16 _{h12}	20	14	8	65
40	12	28 _{-0,2/-0,6}	25	16	12	76
63	16	40 _{-0,2/-0,6}	32	21	16	89
100	20	60 _{-0,2/-0,6}	41	27	20	117

per \varnothing	Tipo base				R3 - Elevata protezione contro la corrosione			
	CRC ¹⁾	Peso [g]	Cod. prod.	Tipo	CRC ¹⁾	Peso [g]	Cod. prod.	Tipo
25	2	45	537 793	SNCL-25	3	45	537 797	SNCL-25-R3
40	2	115	174 405	SNCL-40	-	-	-	-
63	2	270	174 407	SNCL-63	-	-	-	-
100	2	700	174 409	SNCL-100	-	-	-	-

- 1) Classe di resistenza alla corrosione 2 a norme Festo 940 070
 Componenti soggetti a media corrosione. Componenti esterni, con funzione prevalentemente decorativa, a contatto diretto con l'atmosfera industriale normale o con fluidi come refrigeranti e lubrificanti.
 Classe di resistenza alla corrosione 3 a norme Festo 940 070
 Componenti soggetti a forte corrosione. Componenti esterni visibili, a contatto diretto con l'atmosfera industriale normale o con fluidi come solventi e detergenti, le cui superfici devono soddisfare requisiti prevalentemente funzionali.

Flangia oscillante SNCS



Materiali

alluminio pressofuso

Dimensioni e dati di ordinazione

per \varnothing	CN	EP	EX	FL	LT	MS	XC	CRC ¹⁾	Peso	Cod. prod.	Tipo
[mm]	\varnothing H7	$\pm 0,2$		$\pm 0,2$					[g]		
40	12	12	16	25	16	17	70	2	125	174 398	SNCS-40
63	16	15	21	32	21	22	81	2	280	174 400	SNCS-63
100	20	18	25	41	27	29	108	2	700	174 402	SNCS-100

- 1) Classe di resistenza alla corrosione 2 a norme Festo 940 070
 Componenti soggetti a media corrosione. Componenti esterni, con funzione prevalentemente decorativa, a contatto diretto con l'atmosfera industriale normale o con fluidi come refrigeranti e lubrificanti.

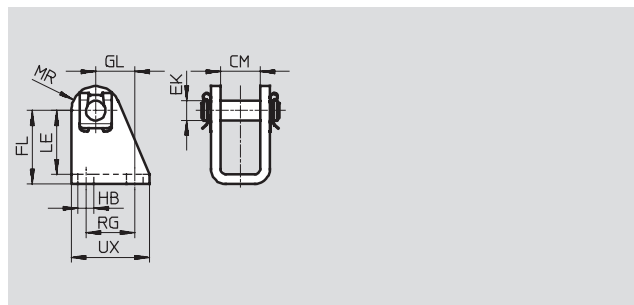
Cilindri ad alta potenza ADNH, configurazione dei fori a norme

FESTO

Accessori

Supporto a cerniera LBN

Materiali
acciaio zincato
Senza rame, PTFE e silicone

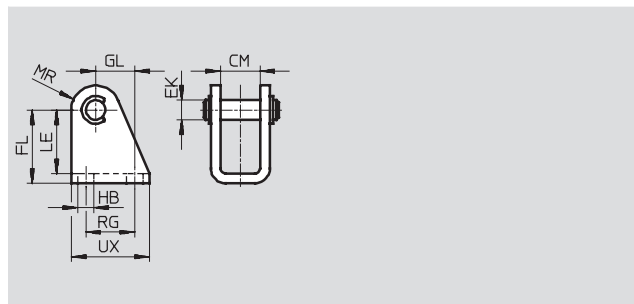
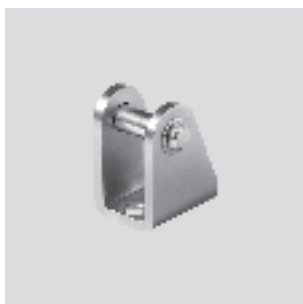


Dimensioni e dati di ordinazione													
per \varnothing	CM	EK	FL	GL	HB	LE	MR	RG	UX	CRC ¹⁾	Peso	Cod. prod.	Tipo
[mm]		\varnothing			\varnothing						[g]		
25	16,1	8	30+0,4/-0,2	16	6,6	26	10	20	32	2	81	6 059	LBN-20/25

1) Classe di resistenza alla corrosione 2 a norme Festo 940 070
Componenti soggetti a media corrosione. Componenti esterni, con funzione prevalentemente decorativa, a contatto diretto con l'atmosfera industriale normale o con fluidi come refrigeranti e lubrificanti.

Supporto a cerniera CRLBN, acciaio inossidabile

Materiali
acciaio fortemente legato
Senza rame, PTFE e silicone



Dimensioni e dati di ordinazione													
per \varnothing	CM	EK	FL	GL	HB	LE	MR	RG	UX	CRC ¹⁾	Peso	Cod. prod.	Tipo
[mm]		\varnothing			\varnothing						[g]		
25	16,1	8	30+0,4/-0,2	16	6,6	26	10	20	32	4	62	161 863	CRLBN-20/25

1) Classe di resistenza alla corrosione 4 a norme Festo 940 070
Componenti soggetti a corrosione molto forte. Componenti utilizzati in presenza di sostanze aggressive, per es. nell'industria alimentare o chimica. Per queste applicazioni è consigliabile eseguire prove speciali a contatto con le sostanze.

Attuatori per funzioni particolari
Cilindri tandem

5.7

Cilindri ad alta potenza ADNH, configurazione dei fori a norme

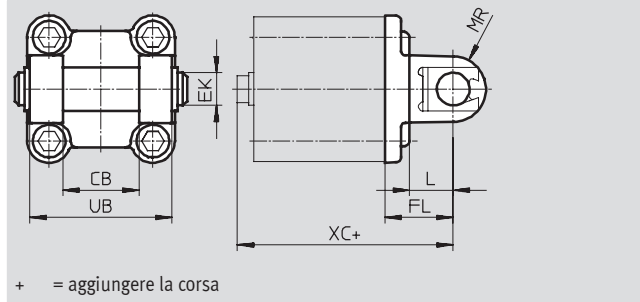


Accessori

Flangia oscillante SNCB/SNCB-...-R3

Materiali

SNCB: alluminio pressofuso
SNCB-...-R3: pressofusione di alluminio con rivestimento protettivo, elevata resistenza alla corrosione
Senza rame, PTFE e silicone



+ = aggiungere la corsa

Dimensioni e dati di ordinazione							
per \varnothing	CB	EK	FL	L	MR	UB	XC
[mm]	H14	\varnothing e8	$\pm 0,2$			h14	
40	28	12	25	16	12	52	76
63	40	16	32	21	16	70	89
100	60	20	41	27	20	110	117

per \varnothing	Tipo base				R3 - Elevata protezione contro la corrosione			
	CRC ¹⁾	Peso [g]	Cod. prod.	Tipo	CRC ¹⁾	Peso [g]	Cod. prod.	Tipo
40	2	150	174 391	SNCB-40	3	150	176 945	SNCB-40-R3
63	2	365	174 393	SNCB-63	3	365	176 947	SNCB-63-R3
100	2	925	174 395	SNCB-100	3	925	176 949	SNCB-100-R3

- 1) Classe di resistenza alla corrosione 2 a norme Festo 940 070
Componenti soggetti a media corrosione. Componenti esterni, con funzione prevalentemente decorativa, a contatto diretto con l'atmosfera industriale normale o con fluidi come refrigeranti e lubrificanti.
Classe di resistenza alla corrosione 3 a norme Festo 940 070
Componenti soggetti a forte corrosione. Componenti esterni visibili, a contatto diretto con l'atmosfera industriale normale o con fluidi come solventi e detergenti, le cui superfici devono soddisfare requisiti prevalentemente funzionali.

Cilindri ad alta potenza ADNH, configurazione dei fori a norme

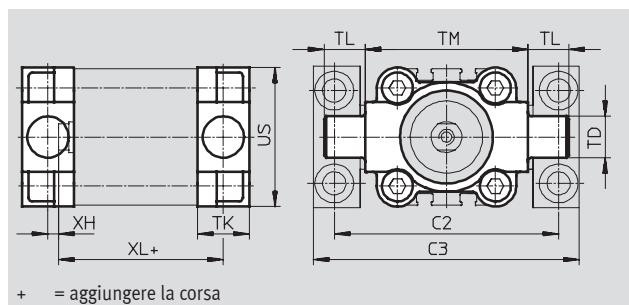
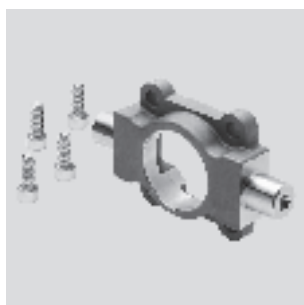


Accessori

Perno oscillante ZNCF/CRZNG

Materiali

ZNCF: fusione di acciaio inossidabile
 CRZNG: fusione di acciaio inossidabile, lucidato elettroliticamente
 Senza rame, PTFE e silicone



Dimensioni e dati di ordinazione									
per Ø	C2	C3	TD	TK	TL	TM	US	XH	XL
[mm]			Ø e9						
40	87	105	16	20	16	63	54	4	55
63	116	136	20	24	20	90	75	4	61
100	164	189	25	38	25	132	110	10	86

per Ø	Tipo base				R3 - Elevata protezione contro la corrosione			
	CRC ¹⁾	Peso [g]	Cod. prod.	Tipo	CRC ¹⁾	Peso [g]	Cod. prod.	Tipo
[mm]								
40	2	240	174 412	ZNCF-40	4	260	161 853	CRZNG-40
63	2	600	174 414	ZNCF-63	4	640	161 855	CRZNG-63
100	2	2030	174 416	ZNCF-100	4	2400	161 857	CRZNG-100

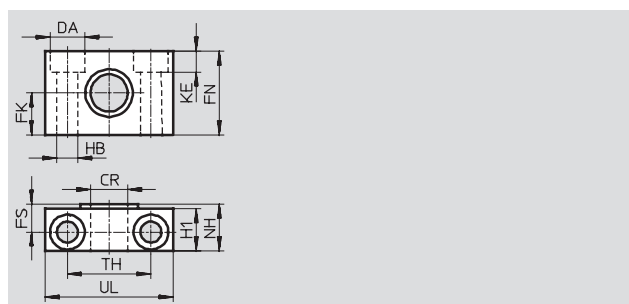
- 1) Classe di resistenza alla corrosione 2 a norme Festo 940 070
 Componenti soggetti a media corrosione. Componenti esterni, con funzione prevalentemente decorativa, a contatto diretto con l'atmosfera industriale normale o con fluidi come refrigeranti e lubrificanti.
 Classe di resistenza alla corrosione 4 a norme Festo 940 070
 Componenti soggetti a corrosione molto forte. Componenti utilizzati in presenza di sostanze aggressive, per es. nell'industria alimentare o chimica. Per queste applicazioni è consigliabile eseguire prove speciali a contatto con le sostanze.

Supporto LNZG

Materiali

supporto: alluminio anodizzato
 bronzina: plastica

Senza rame, PTFE e silicone




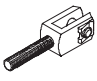
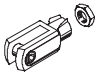
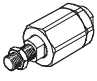
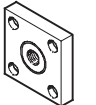
Dimensioni e dati di ordinazione															
per Ø	CR	DA	FK	FN	FS	H1	HB	KE	NH	TH	UL	CRC ¹⁾	Peso	Cod. prod.	Tipo
[mm]	Ø D11	Ø H13	Ø ±0,1				Ø H13			±0,2			[g]		
40	16	15	18	36	12	18	9	9	21	36	55	2	400	32 960	LNZG-40/50
63	20	18	20	40	13	20	11	11	23	42	65	2	480	32 961	LNZG-63/80
100	25	20	25	50	16	24,5	14	13	28,5	50	75	2	960	32 962	LNZG-100/125

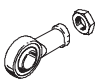
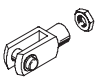
- 1) Classe di resistenza alla corrosione 2 a norme Festo 940 070
 Componenti soggetti a media corrosione. Componenti esterni, con funzione prevalentemente decorativa, a contatto diretto con l'atmosfera industriale normale o con fluidi come refrigeranti e lubrificanti.


Cilindri ad alta potenza ADNH, configurazione dei fori a norme

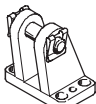
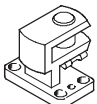
FESTO

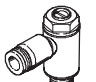
Accessori

Dati di ordinazione - Elementi da montare sullo stelo				Dati di ordinazione - Elementi da montare sullo stelo			
Denominazione	per Ø	Cod. prod.	Tipo	Denominazione	per Ø	Cod. prod.	Tipo
Snodo SGS				Forcella SGA per snodo SGS			
	25	9 255	SGS-M8		25	-	
	40	9 262	SGS-M12x1,25		40	10 767	SGA-M12x1,25
	63	9 263	SGS-M16x1,5		63	10 768	SGA-M16x1,5
	100	9 264	SGS-M20x1,5		100	10 769	SGA-M20x1,5
Forcella SG				Giunto Flexo FK			
	25	3 111	SG-M8		25	2 062	FK-M8
	40	6 145	SG-M12x1,25		40	6 141	FK-M12x1,25
	63	6 146	SG-M16x1,5		63	6 142	FK-M16x1,5
	100	6 147	SG-M20x1,5		100	6 143	FK-M20x1,5
Raccordo KSG							
	25	-					
	40	32 964	KSG-M12x1,25				
	63	32 965	KSG-M16x1,5				
	100	32 966	KSG-M20x1,5				

Dati di ordinazione - Elementi da montare sullo stelo, resistenti alla corrosione e agli acidi				Dati di ordinazione - Elementi da montare sullo stelo, resistenti alla corrosione e agli acidi			
Denominazione	per Ø	Cod. prod.	Tipo	Denominazione	per Ø	Cod. prod.	Tipo
Snodo CRSGS				Forcella CRSG			
	25	195 581	CRSGS-M8		25	13 568	CRSG-M8
	40	195 583	CRSGS-M12x1,25		40	13 570	CRSG-M12x1,25
	63	195 584	CRSGS-M16x1,5		63	13 571	CRSG-M16x1,5
	100	195 585	CRSGS-M20x1,5		100	13 572	CRSG-M20x1,5

-  - Attenzione
 Elementi da montare sullo stelo per cilindri con filetto speciale (variante K5) → Capitolo 10.3

Dati di ordinazione - Elementi di fissaggio				Dati di ordinazione - Elementi di fissaggio			
Denominazione	per Ø	Cod. prod.	Tipo	Denominazione	per Ø	Cod. prod.	Tipo
Supporto a cerniera LBG per snodo SGS				Supporto a cerniera trasversale LBG per snodo SGS			
	25	-			25	-	
	40	31 762	LBG-40		40	31 769	LQG-40
	63	31 764	LBG-63		63	31 771	LQG-63
	100	31 766	LBG-100		100	31 773	LQG-100

Dati di ordinazione - Regolatori di portata unidirezionali						
	Attacco		Materiali	Cod. prod.	Tipo	
	per Ø	Per tubo con diametro esterno				
Per lo scarico						
	25, 40	3	Esecuzione in metallo	193 137	GRLA-M5-QS-3-D	
		4			193 138	GRLA-M5-QS-4-D
	63, 100	4			193 143	GRLA-1/8-QS-4-D
		6			193 144	GRLA-1/8-QS-6-D
		8			193 145	GRLA-1/8-QS-8-D

Attuatori per funzioni particolari
 Cilindri tandem

5.7

Cilindri ad alta potenza ADNH, configurazione dei fori a norme

FESTO

Accessori

Dati di ordinazione - Sensori di finecorsa per scanalatura a T, magnetoresistivi						Fogli dati → www.festo.com/catalogue/sm
Fissaggio	Uscita di commutazione	Connessione elettrica	Lunghezza cavo [m]	Cod. prod.	Tipo	
Contatto n.a.						
	Applicabile dall'alto nella scanalatura, protetto dal profilo del cilindro	PNP	Cavo, a 3 fili	2,5	543 867	SMT-8M-PS-24V-K-2,5-OE
			Connettore M8x1, a 3 poli	0,3	543 866	SMT-8M-PS-24V-K-0,3-M8D
			Connettore M12x1, a 3 poli	0,3	543 869	SMT-8M-PS-24V-K-0,3-M12
	Inseribile longitudinalmente nella scanalatura, protetto dal profilo del cilindro	NPN	Cavo, a 3 fili	2,5	543 870	SMT-8M-NS-24V-K-2,5-OE
Connettore M8x1, a 3 poli			0,3	543 871	SMT-8M-NS-24V-K-0,3-M8D	
	Inseribile longitudinalmente nella scanalatura, protetto dal profilo del cilindro	PNP	Cavo, a 3 fili	2,5	175 436	SMT-8-PS-K-LED-24-B
			Connettore M8x1, a 3 poli	0,3	175 484	SMT-8-PS-S-LED-24-B
Contatto n.c.						
	Applicabile dall'alto nella scanalatura, protetto dal profilo del cilindro	PNP	Cavo, a 3 fili	7,5	543 873	SMT-8M-PO-24V-K7,5-OE

Dati di ordinazione - Sensori di finecorsa per scanalatura a T, magnetici Reed						Fogli dati → www.festo.com/catalogue/sm
Fissaggio	Uscita di commutazione	Connessione elettrica	Lunghezza cavo [m]	Cod. prod.	Tipo	
Contatto n.a.						
	Applicabile dall'alto nella scanalatura, protetto dal profilo del cilindro	A contatto	Cavo, a 3 fili	2,5	543 862	SME-8M-DS-24V-K-2,5-OE
				5,0	543 863	SME-8M-DS-24V-K-5,0-OE
			Cavo, a 2 fili	2,5	543 872	SME-8M-ZS-24V-K-2,5-OE
			Connettore M8x1, a 3 poli	0,3	543 861	SME-8M-DS-24V-K-0,3-M8D
	Inseribile longitudinalmente nella scanalatura, protetto dal profilo del cilindro	A contatto	Cavo, a 3 fili	2,5	150 855	SME-8-K-LED-24
			Connettore M8x1, a 3 poli	0,3	150 857	SME-8-S-LED-24
Contatto n.c.						
	Inseribile longitudinalmente nella scanalatura, protetto dal profilo del cilindro	A contatto	Cavo, a 3 fili	7,5	160 251	SME-8-O-K-LED-24

Dati di ordinazione - Cavi di collegamento					Fogli dati → www.festo.com/catalogue/nebu
Connessione elettrica a sinistra	Connessione elettrica a destra	Lunghezza cavo [m]	Cod. prod.	Tipo	
	Connettore diritto, M8x1, a 3 poli	Cavo, estremità aperta, a 3 fili	2,5	541 333	NEBU-M8G3-K-2.5-LE3
			5	541 334	NEBU-M8G3-K-5-LE3
	Connettore diritto, M12x1, a 5 poli	Cavo, estremità aperta, a 3 fili	2,5	541 363	NEBU-M12G5-K-2.5-LE3
			5	541 364	NEBU-M12G5-K-5-LE3
	Connettore angolare, M8x1, a 3 poli	Cavo, estremità aperta, a 3 fili	2,5	541 338	NEBU-M8W3-K-2.5-LE3
			5	541 341	NEBU-M8W3-K-5-LE3
	Connettore angolare, M12x1, a 5 poli	Cavo, estremità aperta, a 3 fili	2,5	541 367	NEBU-M12W5-K-2.5-LE3
			5	541 370	NEBU-M12W5-K-5-LE3


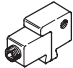
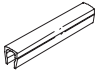
Attuatori per funzioni particolari
Cilindri tandem

5.7

Cilindri ad alta potenza ADNH, configurazione dei fori a norme

FESTO

Accessori

Dati di ordinazione - Sensori di finecorsa quadrati, pneumatici			Fogli dati → www.festo.com/catalogue/sm	
	Attacco pneumatico		Cod. prod.	Tipo
Valvola 3/2, normalmente chiusa				
	Filetto femmina M5		178 563	SMPO-8E
Dati di ordinazione - Kit di fissaggio per sensori di finecorsa SMPO-8E			Fogli dati → www.festo.com/catalogue/smb	
	Montaggio		Cod. prod.	Tipo
	Fissato nella scanalatura a T		178 230	SMB-8E
Dati di ordinazione - Copertura per scanalatura a T				
	Montaggio	Lunghezza	Cod. prod.	Tipo
	Applicabile	2x 0,5 m	151 680	ABP-5-S