

- Dinamicità e convenienza grazie alle frequenze veloci
- Ideali per il funzionamento verticale
- Ridotta massa movimentata
- Soluzione compatta con riduttore angolare

Assi a sbalzo DGEA

Caratteristiche

FESTO

Sistemi di posizionamento elettrici
Assi elettrici

Auf einen Blick

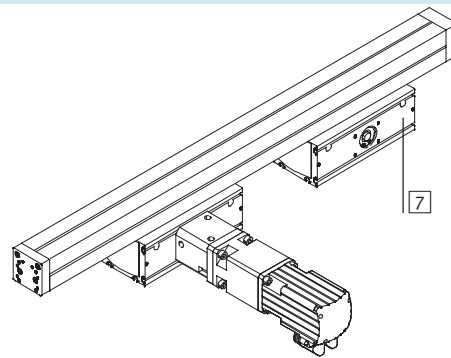
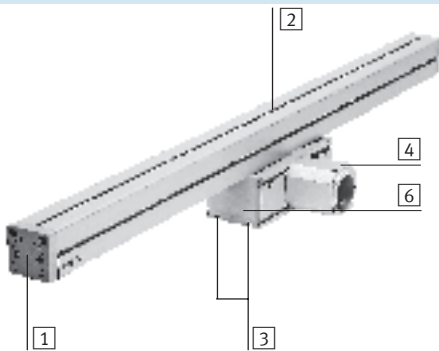
- Testa motrice Ω in esecuzione piatta, per momenti meccanici elevati.
- Guida di tecnologia avanzata, come negli assi DGE-KF/DGP-KF.
- Migliore dinamicità rispetto all'asse lineare con trasmissione a cinghia dentata DGE-ZR nel funzionamento a sbalzo, dato che motore, riduttore e testa motrice sono fissi e si riduce quindi sensibilmente la massa in movimento (canna profilata).
- Utilizzo dei controllori motori di provata affidabilità.
- Possibilità di montaggio adeguate ai nuovi sistemi modulari multiassiali.



Dimensioni	18	25	40
Corsa max. di lavoro [mm]	800	900	1000
Carico utile max. [kg]	7	18	27
Velocità max. [m/s]	3	3	3
Forza di spinta max. [N]	230	400	1000

Varianti

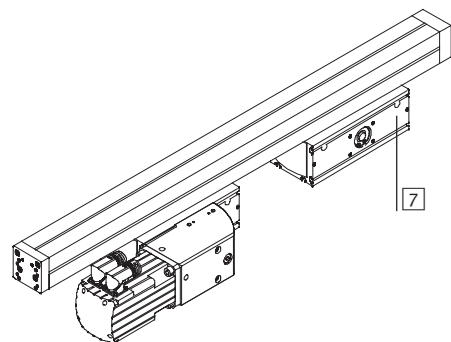
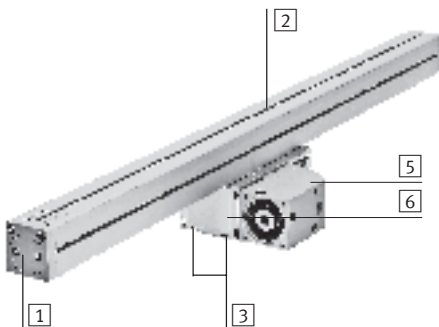
Versione base



1 Interfaccia di fissaggio per carico utile: filettatura, fori di fissaggio e configurazione dei fori sono identici a quelle delle testate degli assi DGE. Entrambe le testate possono essere rimosse e sostituite con altre.

2 Canna profilata: 3 lati dotati di scanalature per fissaggio esterno. Spazio per il passaggio di tubi e cavi elettrici

Con riduttore angolare



3 Interfaccia di fissaggio per funzionamento a sbalzo (adeguata a slitte DGE-...-KF)

4 Supporto giunto-motore

5 Supporto giunto-motore con riduttore angolare integrato

6 Testa motrice

7 Opzionale: testa motrice supplementare senza albero, per una maggiore compensazione di coppie meccaniche

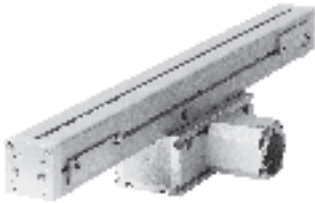
Assi a sbalzo DGEA


Caratteristiche

FESTO

Sistema completo composto da asse a sbalzo, kit, motore e controllore motore

Asse a sbalzo



-  - Attenzione

Per gli assi a sbalzo DGEA e i motori sono disponibili numerose soluzioni complete coordinate.

Kit di montaggio motore

Kit assiale

→ 5/ 2.1-118

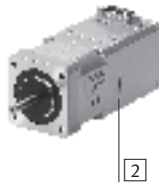
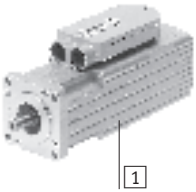


Il kit comprende:

- flangia motore
- supporto giunto-motore
- giunto
- viti

Motore

→ 5/ 2.1-118



- 1 Servomotore EMMS-AS, MTR-AC
- 2 Motore passo-passo EMMS-ST, MTR-ST

Controllore motore

→ www.festo.it



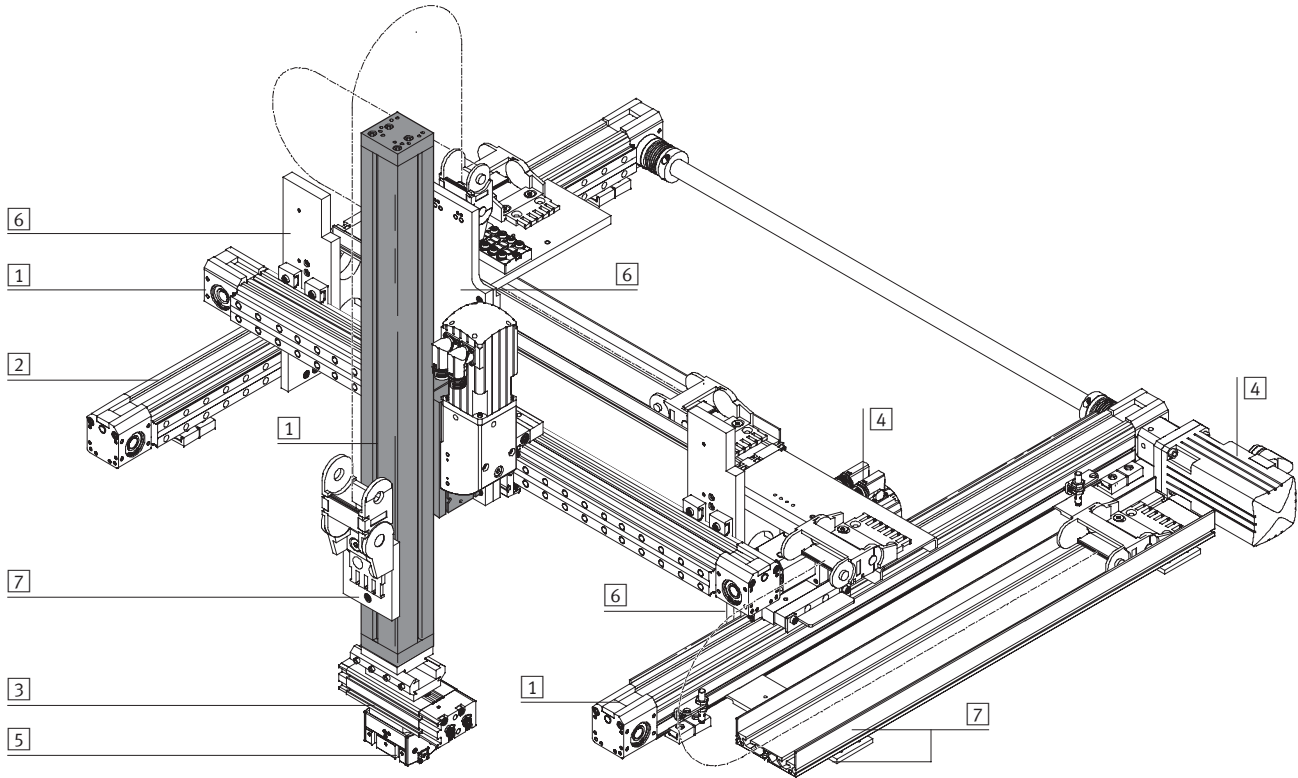
- 1 Controllore per servomotore CMMP-AS, SEC-AC
- 2 Controllore per motore passo-passo EMMS-ST

Assi a sbalzo DGEA

Esempio di configurazione di sistema

FESTO

Prodotto globale per le applicazioni di manipolazione e di montaggio



Elementi di sistema ed accessori		
	Descrizione	→ Pagina
1	Assi	Numerose possibilità di combinazione con gli elementi della tecnica di manipolazione e montaggio www.festo.it
2	Assi di guida	Per la compensazione di forze e momenti in applicazioni multi-asse www.festo.it
3	Attuatori	Numerose possibilità di combinazione con gli elementi della tecnica di manipolazione e montaggio www.festo.it
4	Motori	Servomotori e motori passo-passo, con o senza riduttore www.festo.it
5	Pinze	Numerose possibilità di varianti con gli elementi della tecnica di manipolazione e montaggio www.festo.it
6	Piastre di adattamento	Per il collegamento attuatore/attuatore e attuatore/pinza www.festo.it
7	Elementi di installazione	Per il cablaggio corretto ed ordinato di cavi elettrici e tubi www.festo.it

Assi a sbalzo DGEA

Composizione del codice

FESTO

		DGEA	25	500	ZR	WH	ZWK	
Tipo								
DGEA	Asse a sbalzo							
Dimensioni								
Corsa [mm]								
Funzione attuatore								
ZR	Cinghia dentata							
Testa motrice								
WH	Albero posteriore							
WV	Albero anteriore							
WB	Albero su entrambi i lati							
GVL	Riduttore angolare integrato/motore anteriore a sinistra							
GVR	Riduttore angolare integrato/motore anteriore a destra							
GHL	Riduttore angolare integrato/motore posteriore a sinistra							
GHR	Riduttore angolare integrato/motore posteriore a destra							
Testa motrice supplementare								
ZWK	Senza albero							
Accessori, forniti non montati								
...S	Copertura scanalatura profilo							
...B	Copertura scanalatura testa motrice							
...Y	Tassello scorrevole per scanalatura							
...X	Tassello scorrevole testa motrice							
...C	Ammortizzatore con supporto							
...Z	Bussola di centratura							
L	Kit di fissaggio per sensori di finecorsa							
...O	Sensore di finecorsa con cavo (contatto n.a.)							
...P	Sensore di finecorsa con cavo (contatto n.c.)							
...W	Sensore di finecorsa con connettore (contatto n.a.)							
...R	Sensore di finecorsa con connettore (contatto n.c.)							
...V	Cavo con connettore, 2,5 m							

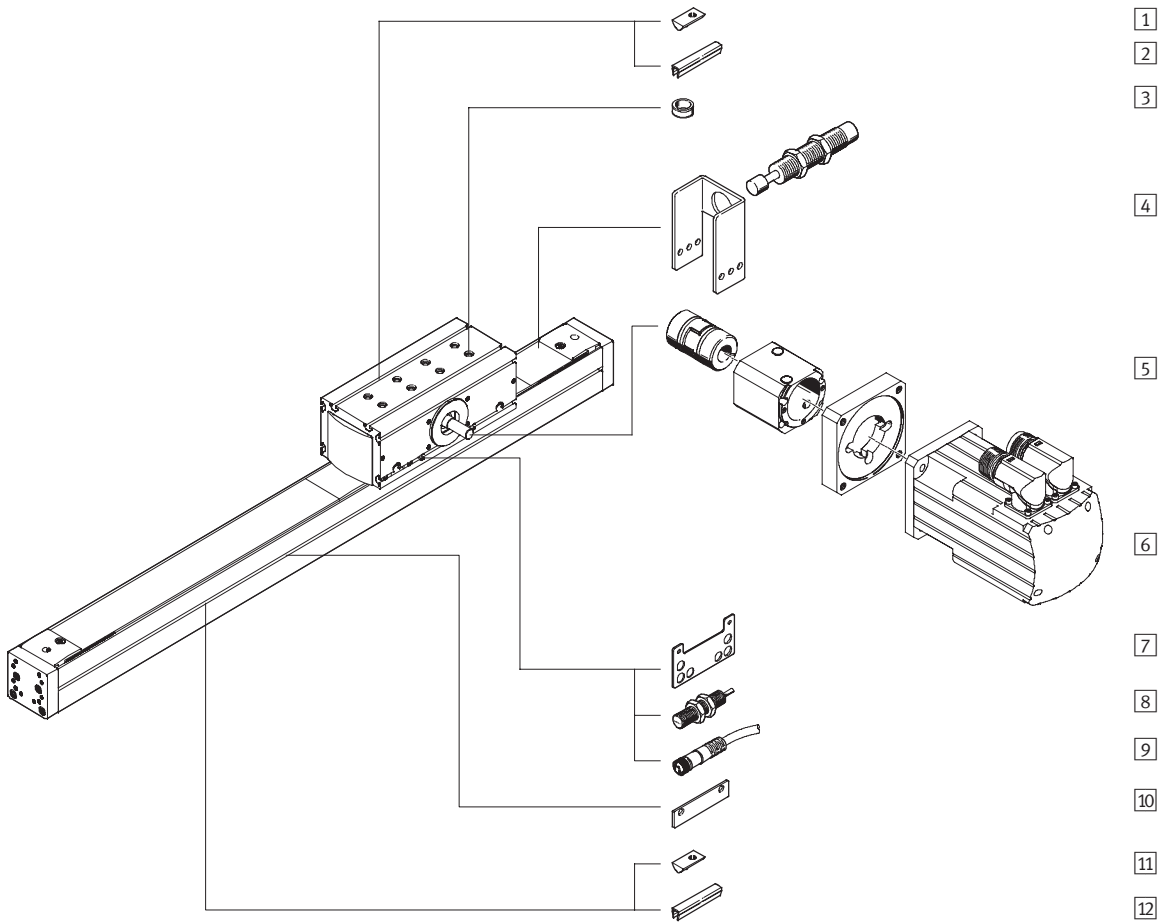
Assi a sbalzo DGEA

Componenti

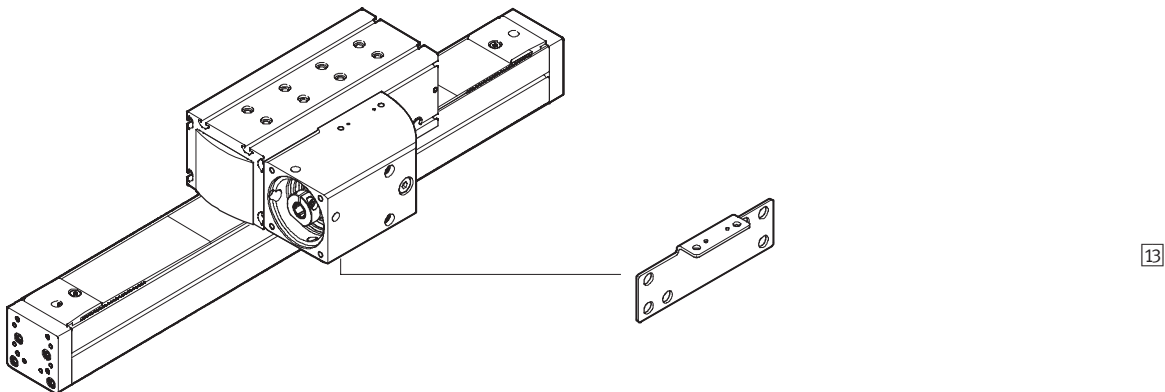
FESTO

Sistemi di posizionamento elettrici
Assi elettrici

2.1



Con riduttore angolare



Assi a sbalzo DGEA

Componenti



FESTO


Varianti ed accessori				
Tipo	Descrizione	Versione base	Riduttore angolare	→ Pagina
1	Tassello scorrevole testa motrice X	■	■	5/ 2.1-124
2	Copertura scanalatura testa motrice B	■	■	5/ 2.1-124
3	Bussola di centratura Z	■	■	5/ 2.1-124
4	Ammortizzatore con supporto C	■	■	5/ 2.1-123
5	Kit assiale EAMM-A	■	-	5/ 2.1-118
5	Supporto giunto-motore KG	■	Integrato	5/ 2.1-118
5	Giunto KSE	■	Integrato	5/ 2.1-118
5	Flangia motore MTR-FL	■	Integrato	5/ 2.1-118
6	Motore EMMS, MTR	■	■	5/ 2.1-118
7	Piastra di fissaggio L	■	-	5/ 2.1-121
8	Sensori di finecorsa O/P/W/R	■	■	5/ 2.1-124
9	Connettore con cavo V	■	■	5/ 2.1-124
10	Blocchetto di connessione L	■	■	5/ 2.1-121
11	Tassello scorrevole per scanalatura Y	■	■	5/ 2.1-124
12	Copertura scanalatura profilo S	■	■	5/ 2.1-124
13	Piastra di fissaggio L	-	■	5/ 2.1-122

Assi a sbalzo DGEA

Foglio dati

FESTO

-  - Diametro
18, 25, 40
-  - Corsa
100 ... 1000 mm

-  - Servizio riparazione



Sistemi di posizionamento elettrici
Assi elettrici

2.1

Dati generali				
Dimensioni		18	25	40
Struttura e composizione	Asse a sbalzo con trasmissione a cinghia dentata			
Guida	Guida a ricircolo di sfere			
Posizione di montaggio	Qualsiasi			
Corsa di lavoro max. ¹⁾	[mm]	1 ... 800	1 ... 900	1 ... 1000
Carico utile max., orizzontale ²⁾	[kg]	6	15	40
Carico utile max., verticale	[kg]	10	20	50
Forza di avanzamento max. F _x	[N]	230	400	1000
Velocità max.	[m/s]	3		
Accelerazione max.	[m/s ²]	50		
Ripetibilità	[mm]	< ± 0,05		
Versione base				
Coppia di azionamento max.	[Nm]	3	5,2	19
Coppia max. di azionamento a vuoto ³⁾	[Nm]	0,4	0,4	1
Numero di giri max. attuatore	[1/min]	2222	2222	1500
Con riduttore angolare				
Coppia di azionamento max.	[Nm]	1,4	2,2	7,3
Coppia max. di azionamento a vuoto ³⁾	[Nm]	0,3	0,6	1,3
Numero di giri max. attuatore	[1/min]	6666	6666	4500
Tipo di riduttore	Corona dentata			
Ingranaggio	Diritto			
Trasmissione	3			

- 1) Corsa complessiva = corsa di lavoro + 2x extracorse.
- 2) Con corsa 500 mm e carico utile applicato sul centro della guida. Altri valori → 5/ 2.1-108.
- 3) Misurata a una velocità di 0,2m/s.

Condizioni d'esercizio e ambientali				
Dimensioni		18	25	40
Temperatura ambiente	[°C]	-10 ... +60		
Grado di protezione		IP20		

Assi a sbalzo DGEA

Foglio dati

FESTO

Pesi [kg]							
Dimensioni		18		25		40	
Numero teste motrici		1	2	1	2	1	2
Versione base							
Peso complessivo	A corsa 0 mm ¹⁾	2,8	4,7	4,9	8,5	14,3	23,2
	Peso aggiuntivo per ogni 100 mm di corsa ¹⁾	0,35	0,35	0,47	0,47	1	1
Carico movimentato	A corsa 0 mm ¹⁾	1,5	2	2,4	3,3	6,2	8,6
Con riduttore angolare							
Peso complessivo	A corsa 0 mm ¹⁾	3,6	5	6,6	9,3	19,5	26
	Peso aggiuntivo per ogni 100 mm di corsa ¹⁾	0,35	0,35	0,47	0,47	1	1
Carico movimentato	A corsa 0 mm ¹⁾	1,5	2	2,4	3,3	6,2	8,6

1) Senza motore, giunto, supporto giunto-motore e accessori.

Momento di inerzia di massa							
Dimensioni		18		25		40	
Numero teste motrici		1	2	1	2	1	2
J ₀	[kg cm ²]	2,87	4,08	4,45	6,40	28	41,5
J _H	Per ogni metro di corsa [kg cm ² /m]	0,6		0,8		3,65	
J _L	Per ogni kg di carico utile [kg cm ² /Kg]	1,66		1,66		3,65	
J _G	Riduttore angolare [kg cm ² /m]	0,14		0,26		2,02	
i	Rapporto di trasmissione	3		3		3	

Il momento di inerzia di massa J_A dell'intero asse si calcola come segue:

Versione base

$$J_A = J_0 + J_H \times \text{Corsa di lavoro [m]} + J_L \times m_{\text{Carico utile [kg]}}$$

Con riduttore angolare

$$J_A = J_G + \frac{J_0 + J_H \times \text{Corsa di lavoro [m]} + J_L \times m_{\text{Carico utile [kg]}}}{i^2}$$

Cinghia dentata				
Dimensioni		18	25	40
Allungamento ¹⁾	[%]	0,037	0,053	0,056
Passo	[mm]	3	3	5
Puleggia; diametro effettivo	[mm]	25,78	25,78	38,2
Costante di avanzamento	[mm/U]	81	81	120
Costante di avanzamento con riduttore angolare integrato	[mm/U]	27	27	40

1) Alla forza max. di avanzamento

Assi a sbalzo DGEA

Foglio dati

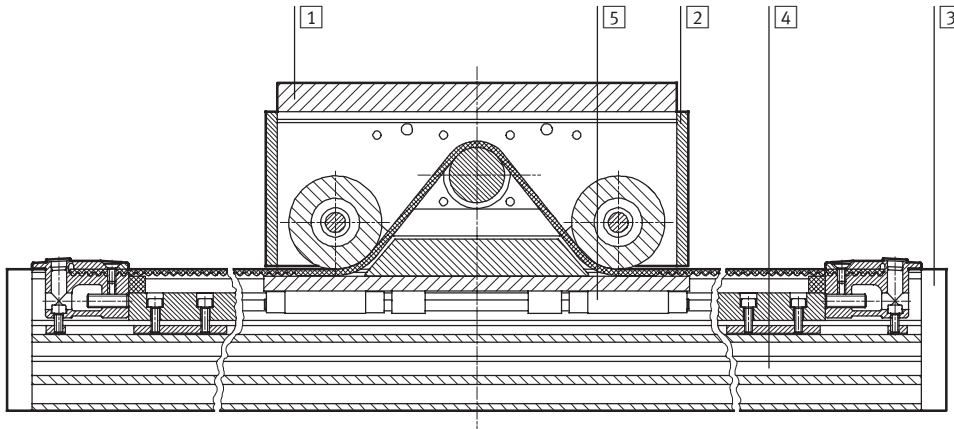
FESTO

Sistemi di posizionamento elettrici
Assi elettrici

2.1

Materiali

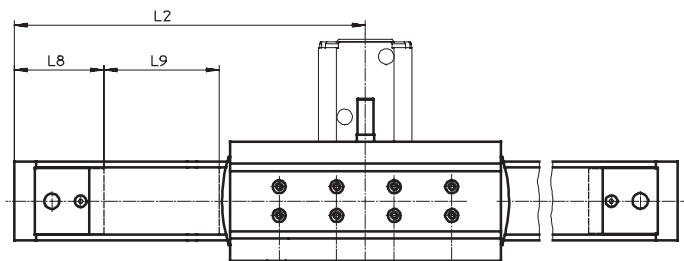
Disegno funzionale



Asse		
1	Slitta testa motrice	Acciaio zincato
2	Corpo testa motrice	Alluminio anodizzato
3	Testata posteriore	Alluminio anodizzato
4	Profilo	Alluminio anodizzato
5	Profilo di guida	Acciaio per cuscinetti rivestito in corrotect
-	Scatola ingranaggio	Alluminio anodizzato
-	Pignone	Acciaio
-	Corona dentata	Acciaio

Extracorsa

- L2 Testa motrice in posizione terminale della corsa di lavoro
- L8 Distanza tra arresto meccanico e misura esterna asse
- L9 L'extracorsa è una distanza di sicurezza, disponibile oltre la corsa su entrambi i lati.



Esempio:
Tipo DGEA-25-500-ZR

Corsa di lavoro = 500 mm
 Extracorsa = (2x 81 mm) = 162 mm
 Corsa complessiva = 500 mm + 126 mm = 662 mm

Dimensioni	18	25	40
L9 per ogni posizione terminale [mm]	81	81	120

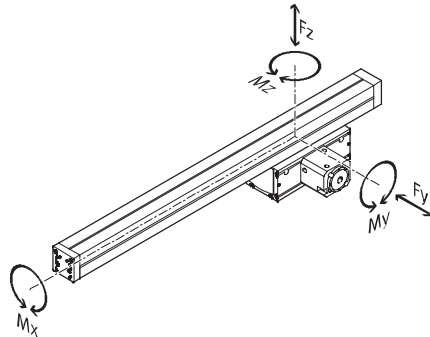
Assi a sbalzo DGEA

Foglio dati



Parametri di carico della guida

Le forze e i momenti indicati sono riferiti al centro del profilo di guida. In condizioni di esercizio dinamico non devono essere superati i valori indicati. Per questo occorre prestare particolare attenzione alla fase di ammortizzazione.



Se l'asse è soggetto contemporaneamente a più forze e momenti, oltre ad osservare i parametri di carico indicati si devono soddisfare le seguenti equazioni:

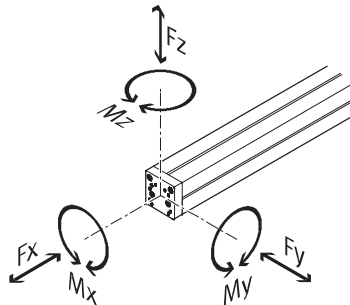
$$\frac{|F_y|}{|F_{y_{max.}}|} + \frac{|F_z|}{|F_{z_{max.}}|} + \frac{|M_x|}{|M_{x_{max.}}|} + \frac{|M_y|}{|M_{y_{max.}}|} + \frac{|M_z|}{|M_{z_{max.}}|} \leq 1$$

Forze e momenti ammissibili

Dimensioni	18	25	40
F _{y_{max.}} [N]	2000	3080	7300
F _{z_{max.}} [N]	2000	3080	7300
M _{x_{max.}} [Nm]	19	28	133
M _{y_{max.}} [Nm]	94	230	665
M _{z_{max.}} [Nm]	65	160	460

Parametri di carico dell'interfaccia di fissaggio del carico utile

Le forze e i momenti indicati sono riferiti all'interfaccia di fissaggio del carico utile. In condizioni di esercizio dinamico non devono essere superati i valori indicati. Per questo occorre prestare particolare attenzione alla fase di ammortizzazione.



Se l'asse è soggetto contemporaneamente a più forze e momenti, oltre ad osservare i parametri di carico indicati si devono soddisfare le seguenti equazioni:

$$\frac{|F_x|}{|F_{x_{max.}}|} + \frac{|F_y|}{|F_{y_{max.}}|} + \frac{|F_z|}{|F_{z_{max.}}|} + \frac{|M_x|}{|M_{x_{max.}}|} + \frac{|M_y|}{|M_{y_{max.}}|} + \frac{|M_z|}{|M_{z_{max.}}|} \leq 1$$

Forze e momenti ammissibili

Dimensioni	18	25	40
F _{x_{max.}} [N]	6000	6000	8400
F _{y_{max.}} [N]	2240	2240	3200
F _{z_{max.}} [N]	2240	2240	3200
M _{x_{max.}} [Nm]	30	50	118
M _{y_{max.}} [Nm]	125	230	407
M _{z_{max.}} [Nm]	185	273	580



Software di progettazione
PositioningDrives
www.festo.it/engineering

Assi a sbalzo DGEA

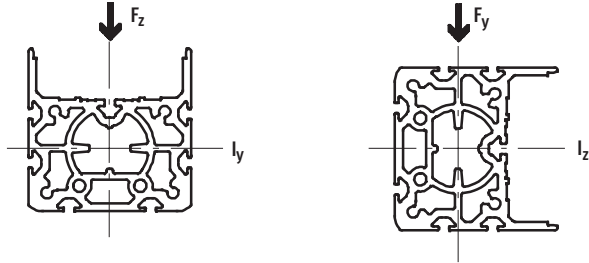
Foglio dati

FESTO

Sistemi di posizionamento elettrici
Assi elettrici

2.1

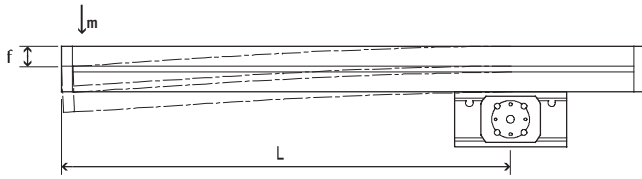
Momento di superficie di secondo grado¹⁾



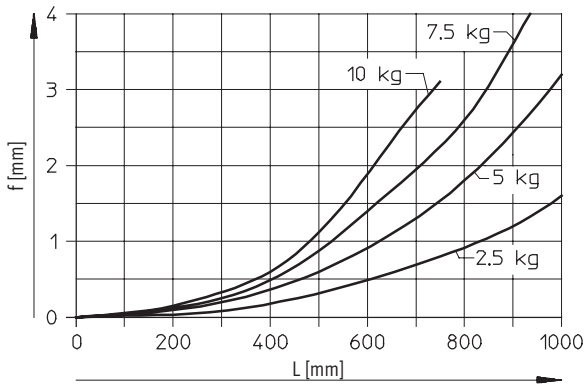
Dimensioni		18	25	40
I_y	[mm ⁴]	173×10^3	432×10^3	1759×10^3
I_z	[mm ⁴]	135×10^3	438×10^3	1894×10^3

1) Dopo un intervento o una sostituzione della testata, i valori non sono più validi.

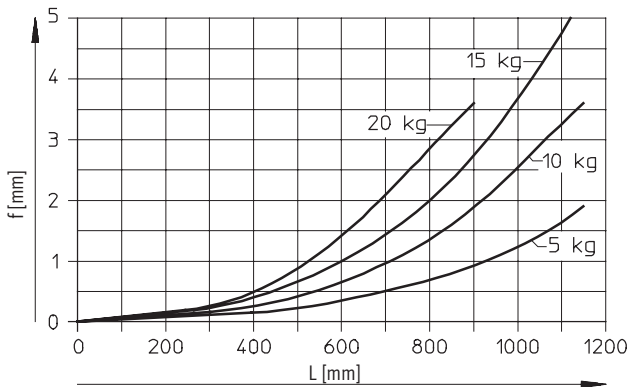
Flessione del profilo f in funzione della distanza L e del carico utile m



DGEA-18



DGEA-25

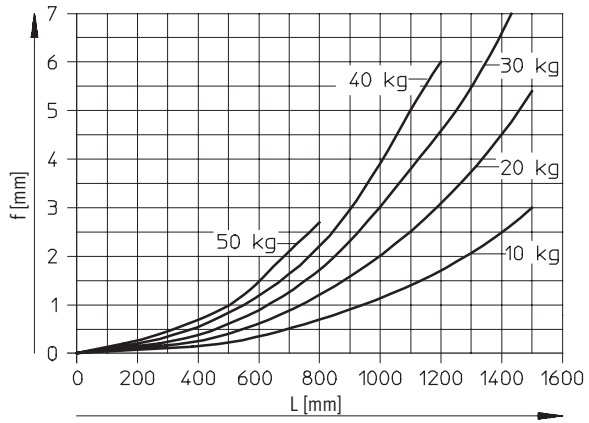


Assi a sbalzo DGEA

Foglio dati

Flessione del profilo f in funzione della distanza L e del carico utile m

DGEA-40



Assi a sbalzo DGEA

Foglio dati

FESTO

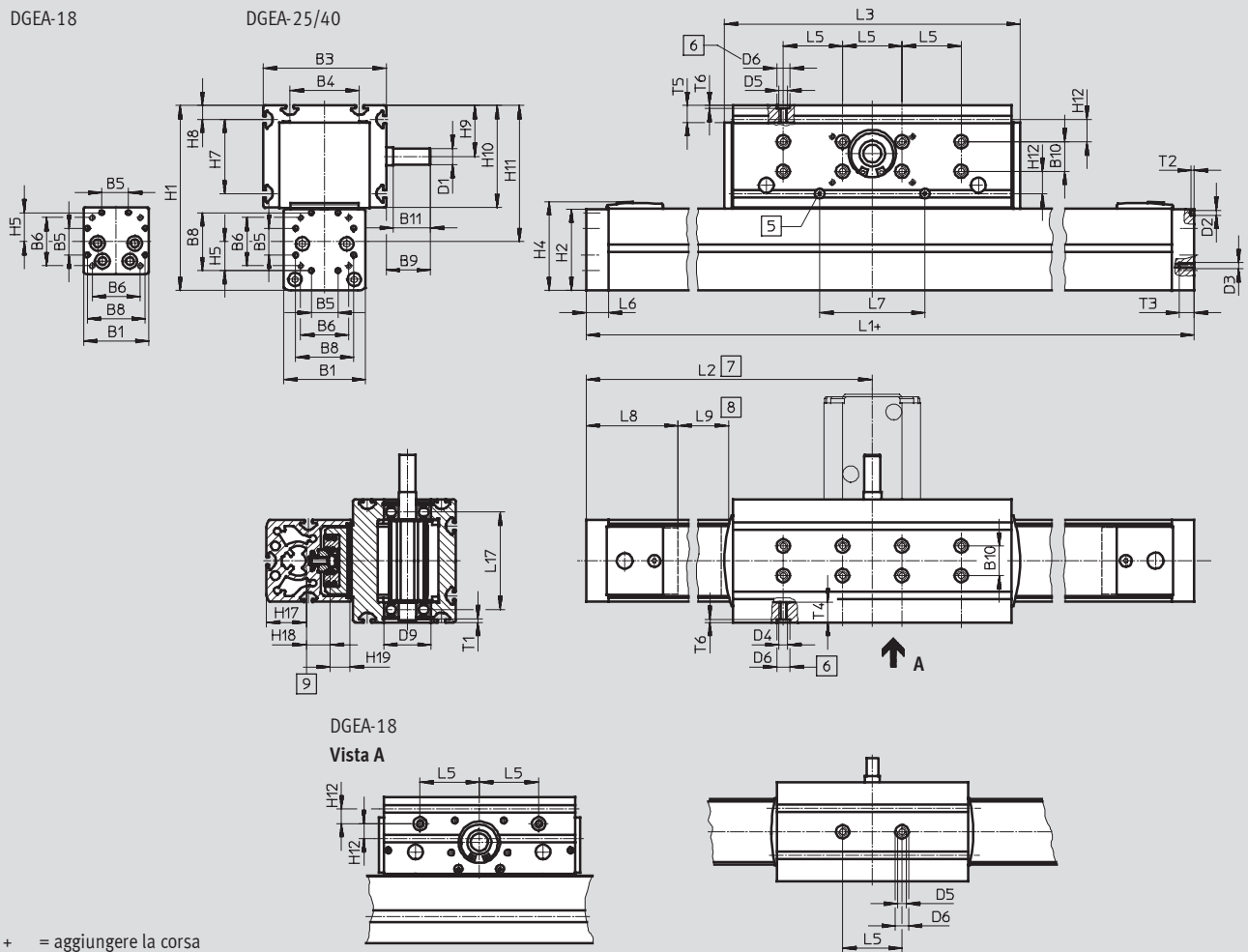
Dimensioni

Download dati CAD → www.festo.it/engineering

Versione base

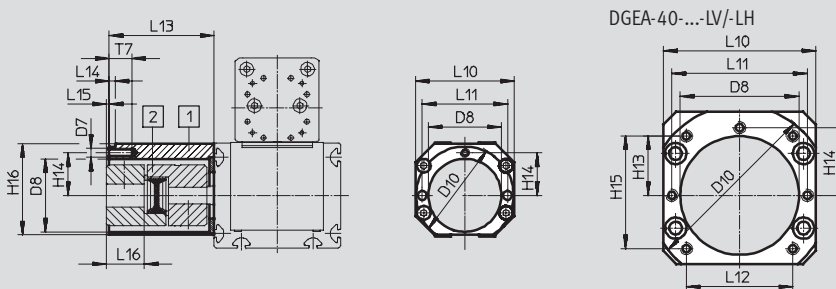
DGEA-18

DGEA-25/40



+ = aggiungere la corsa

Supporto giunto-motore



- | | | | | | | | |
|---|-------------------------|---|--------------------------------------|---|--|---|---|
| 1 | Supporto giunto-motore | 6 | Foro per bussola di centratura ZBH-9 | 8 | Extracorsa (distanza di sicurezza dalla posizione terminale meccanica, su entrambi i lati) | 9 | Baricentro della massa propria in movimento |
| 2 | Giunto | 7 | Cursore a fine corsa di lavoro | | | | |
| 5 | Niplo di lubrificazione | | | | | | |

Assi a sbalzo DGEA

Foglio dati

FESTO

Sistemi di posizionamento elettrici
Assi elettrici

2.1

Dimensioni	Variante	B1	B3	B4	B5 ±0,1	B6	B8	B9	B10	B11	D1 ∅ h6	D2 ∅	D3
18	KV/KH	44	67	32	18	32,5	39,1	16	-	12	8	3,3	M4
25	KV/KH	55	83	47	18	32,5	39,1	29,8	20	25	11	3,3	M4
40	KV/KH	80	111,8	72	28	49	53	30,1	40	25	15	4	M5
	LV/LH												

Dimensioni	Variante	D4	D5	D6 ∅ H7	D7	D8 ∅	D9 ∅ H7	D10 ∅ g7	H1	H2	H4	H5	H7
18	KV/KH	M6	M6	9	M4	32	28	44	99	45	50,8	19,55	20
25	KV/KH	M6	M6	9	M6	48	32	64	128	57,7	63,1	19,55	50
40	KV/KH	M6	M6	9	M6	48	40	64	197	85	91,3	26,5	72
	LV/LH				M8	78		118					

Dimensioni	Variante	H8	H9	H10	H11	H12	H13	H14 ±0,1	H15	H16	H17	H18	H19
18	KV/KH	8	30,5	52	77	10	-	19	-	45	19,6	10	14,3
25	KV/KH	9,5	32,5	69	95	15	-	28	-	60	27,1	16	13,3
40	KV/KH	15,5	55,5	110	153	16	-	28	-	60	42,8	21,5	18
	LV/LH							39		44,5			

Dimensioni	Variante	L1	L2	L3	L5	L6	L7	L8	L9	L10	L11	L12	L13
18	KV/KH	419,5	210	138	40	13	28	58	81	45	38	-	40
25	KV/KH	487,5	244	202	40	15	71	60	81	65	56	-	65
40	KV/KH	662	331	256	40	15	94	81	120	65	56	-	65
	LV/LH									100	89	70	96

Dimensioni	Variante	L14	L15	L16	L17	T1	T2	T3	T4 min.	T5 min.	T6	T7
18	KV/KH	3,2	-3,6	14,6	53	1,6	2	9	11	11	2,1	10
25	KV/KH	4	2,2	22,8	65,6	2,3	2	10	11	11	2,1	13
40	KV/KH	4	2,2	22,8	90	2,8	3	10	11	11	2,1	13
	LV/LH	5	-0,9	35,9								18

Assi a sbalzo DGEA

Foglio dati

FESTO

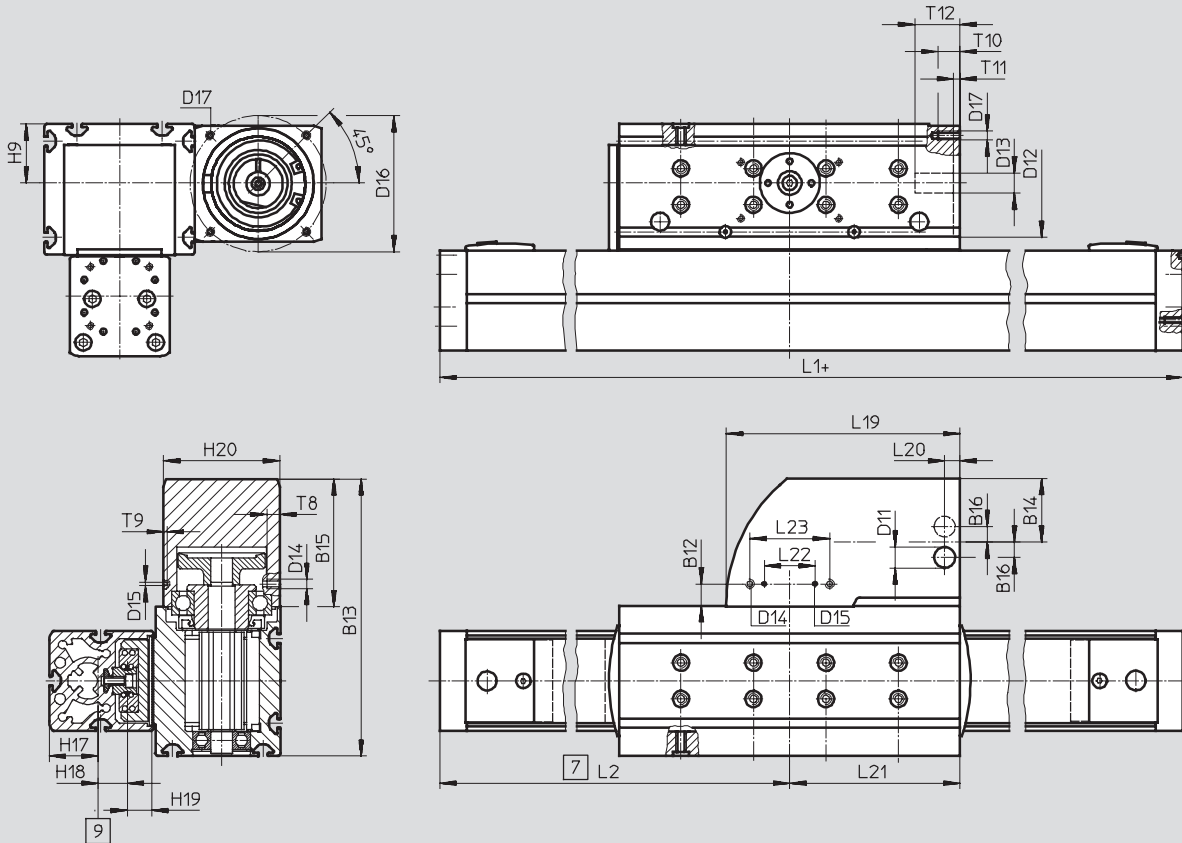
Sistemi di posizionamento elettrici
Assi elettrici

2.1

Dimensioni

Con riduttore angolare

Download Dati CAD → www.festo.it/engineering



- + = aggiungere la corsa
- 7 Corsore a fine corsa nominale
- 9 Baricentro della massa propria in movimento

Dimensioni	B12	B13	B14	B15	B16	D11 ∅	D12 ∅ +0,05/+0,08	D13 ∅	D14	D15 ∅ ±0,05
18	11	122	27,5	55	9	11,5	40	9	M4	2
25	12	153	35	70	9	11,5	60	11	M5	2
40	16	211,8	50	100	17	11,9	95	19	M5	3

Dimensioni	D16 ∅	D17	H9	H17	H18	H19	H20	L1	L2	L19
18	63	M5	30,5	19,6	10	14,3	55	419,5	210	97
25	75	M5	32,5	27,1	16	13,3	64	487,5	244	129
40	115	M8	55,5	42,8	21,5	18	100	662	331	173

Dimensioni	L20	L21	L22	L23	T8	T9	T10	T11	T12
			±0,1	±0,1					
18	8,5	64,5	18	34	5	2	12	3,5	24
25	8,5	94	28	44	7	2	12	3,5	25
40	11,5	120	44	68	5	2	12	3,5	40

Assi a sbalzo DGEA

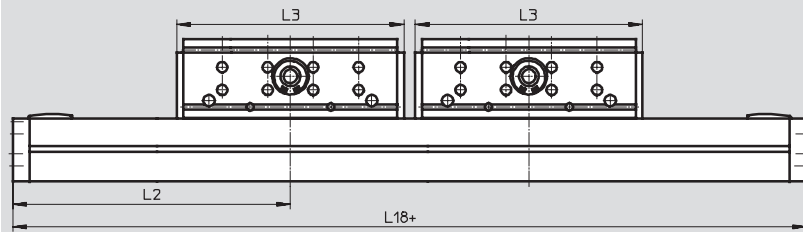
Foglio dati

FESTO

Dimensioni

Download Dati CAD → www.festo.it/engineering

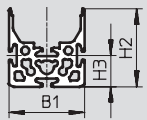
Con testa motrice supplementare



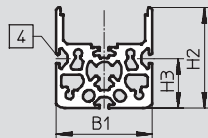
+ = aggiungere la corsa

Canna profilata

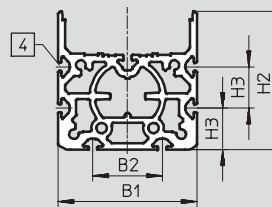
Dimensioni 18



Dimensioni 25



Dimensioni 40



4 Scanalature di fissaggio per tasselli scorrevoli NST

Dimensioni	B1	B2	H2	H3	L2	L3	L18
18	44	–	45	18	210	138	569,5
25	55	–	57,7	28,4	244	202	697,5
40	80	40	85	24	331	256	926

Assi a sbalzo DGEA

Dati di ordinazione - Gruppo modulare

FESTO

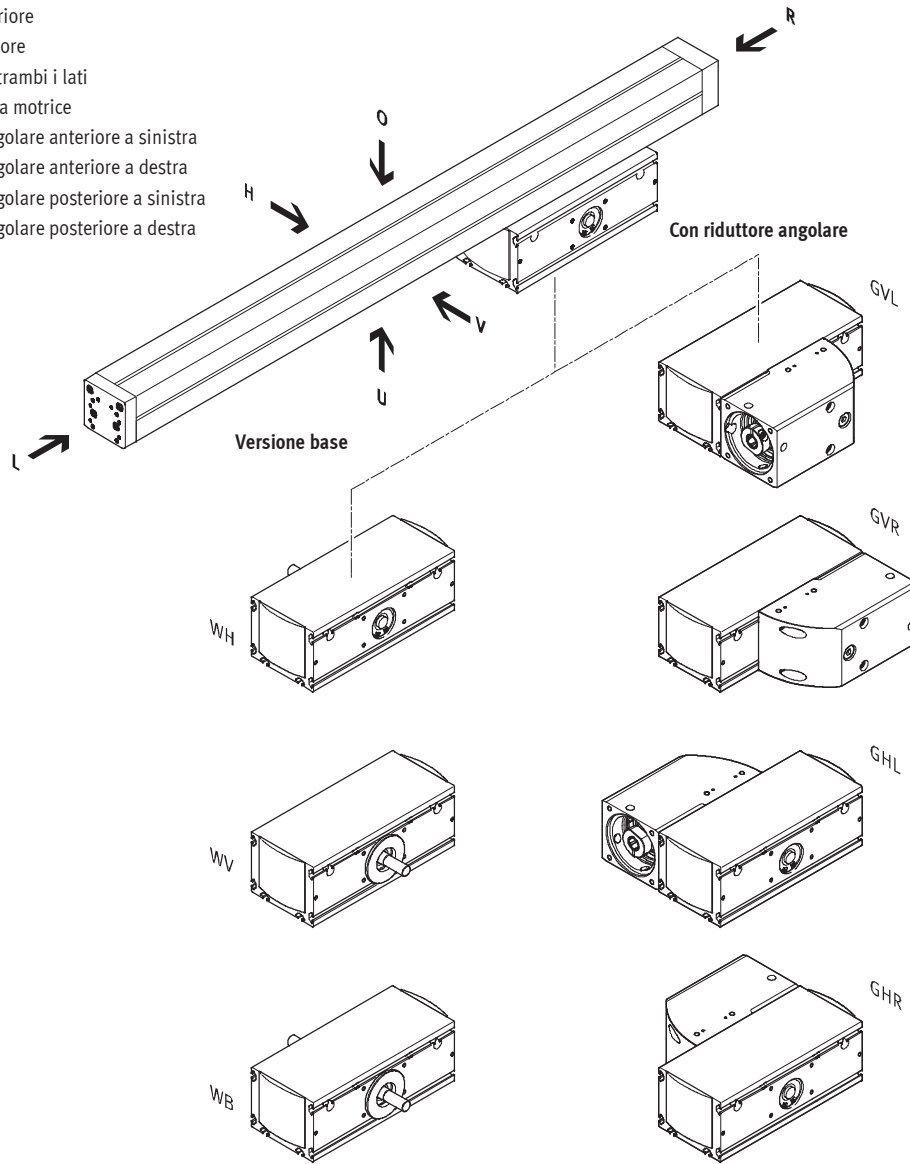
Sistemi di posizionamento elettrici
Assi elettrici

2.1

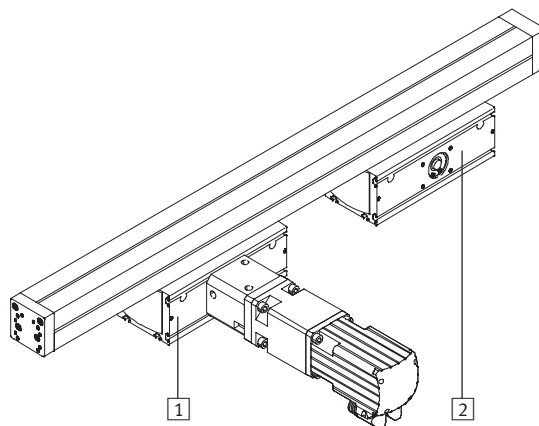
Codice di ordinazione

Indicazioni obbligatorie/facoltative

WH	Albero posteriore
WV	Albero anteriore
WB	Albero su entrambi i lati
ZWK	Seconda testa motrice
GVL	Riduttore angolare anteriore a sinistra
GVR	Riduttore angolare anteriore a destra
GHL	Riduttore angolare posteriore a sinistra
GHR	Riduttore angolare posteriore a destra



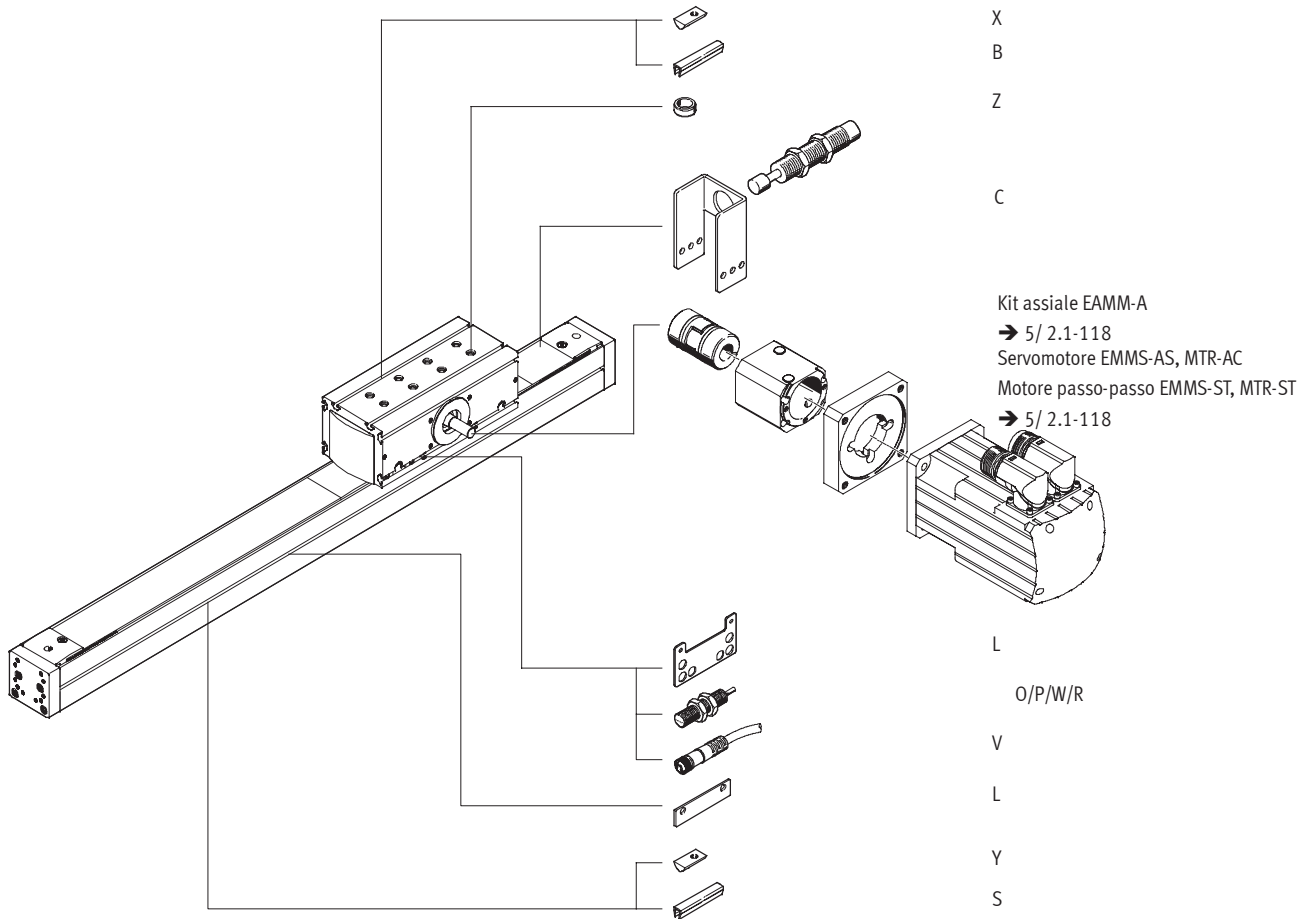
- 1 Testa motrice
- 2 Opzionale:
testa motrice supplementare
(per una maggiore
compensazione di
coppie meccaniche)



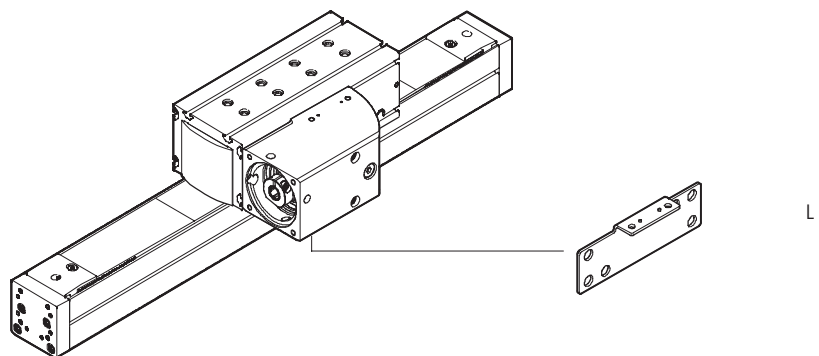
Assi a sbalzo DGEA

Dati di ordinazione - Gruppo modulare

Codice di ordinazione
Indicazioni facoltative



Con riduttore angolare



Assi a sbalzo DGEA

Dati di ordinazione - Gruppo modulare



M Indicazioni obbligatorie	O Indicazioni facoltative →
-----------------------------------	------------------------------------

Codice prodotto	Funzione	Dimensioni	Corsa	Funzione attuatore	Testa motrice	Testa motrice supplementare
195 611	DGEA	18	1 ... 1000	ZR	WH	ZWK
195 612		25			WV	
195 613		40			WB GVL GVR GHL GHR	
Esempio di ordinazione						
195 612	DGEA	- 25	- 850	- ZR	- WV	-

Tabella di ordinazione						
Dimensioni	18	25	40	Condizioni	Codice	Inserimento codice
M Codice prodotto	195 611	195 612	195 613			
Funzione	Asse a sbalzo con trasmissione a cinghia dentata				DGEA	DGEA
Dimensioni	18	25	40		-...	
Corsa [mm]	1 ... 800	1 ... 900	1 ... 1000		-...	
Funzione attuatore	Attuatore elettromeccanico con cinghia dentata				-ZR	-ZR
Testa motrice	Albero posteriore				-WH	
	Albero anteriore				-WV	
	Albero su entrambi i lati				-WB	
	Riduttore angolare integrato per motore anteriore a sinistra				-GVL	
	Riduttore angolare integrato per motore anteriore a destra				-GVR	
	Riduttore angolare integrato per motore posteriore a sinistra				-GHL	
Riduttore angolare integrato per motore posteriore a destra				-GHR		
O Testa motrice supplementare	Senza albero				-ZWK	

Trascrizione codice di ordinazione

Assi a sbalzo DGEA

Dati di ordinazione - Gruppo modulare



→ **Indicazioni facoltative**

Accessori	Copertura per scanalatura	Tassello scorrevole	Ammortizzatore con supporto	Bussola di centratura	Supporto per finecorsa	Sensori induttivi di finecorsa	Connettore con cavo
ZUB	...S ...B	...Y ...X	...C	...Z	L	...O ...P ...W ...R	...V
ZUB	- 2B		2C	10Z	L	2P2W	2V

Tabella di ordinazione							
Dimensioni		18	25	40	Condizioni	Codice	Inserimento codice
↓ Accessori		Forniti non montati				ZUB-	ZUB-
<input type="checkbox"/> Copertura per scanalatura	Per scanalatura profilo	1 ... 10				...S	
	Per testa motrice	1 ... 10				...B	
Tassello scorrevole	Per scanalatura profilo	1 ... 10				...Y	
	Per testa motrice	1 ... 10				...X	
Ammortizzatore con supporto		1 ... 2				...C	
Bussola di centratura		10, 20, 30, 40, 50, 60, 70, 80, 90				...Z	
Supporto per sensore di finecorsa induttivo, con 2 blocchetti di connessione		1				L	
Sensori induttivi di finecorsa	Contatto n.a., cavo	1 ... 5				...O	
	Contatto n.c., cavo	1 ... 5				...P	
	Contatto n.a., connettore	1 ... 5				...W	
	Contatto n.c., connettore	1 ... 5				...R	
Connettore con cavo		1 ... 10				...V	

Attenzione

Gli assi a sbalzo DGEA offrono le stesse possibilità di fissaggio (sulla testata del profilo e della testa motrice) degli assi elettromeccanici DGE-...-ZR-KF/-SP-KF.

Va tuttavia osservato che non sussiste rapporto 1:1 con le grandezze.
Esempio:
le dimensioni del profilo DGEA-18 corrispondono a DGE-25.

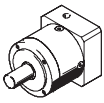
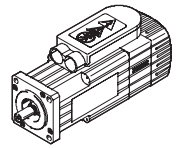
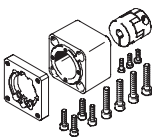


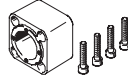
Trascrizione codice di ordinazione

-

Assi a sbalzo DGEA

Accessori

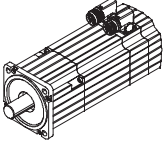
FESTO

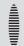
Combinazioni possibili con kit assiale - Versione base					
Riduttore	Motore	Kit assiale	Kit assiale, costituito da:		
			flangia motore	giunto	supporto giunto-motore
					
Tipo	Tipo	Cod. prod. Tipo	Cod. prod. Tipo	Cod. prod. Tipo	Cod. prod. Tipo
DGEA-18					
Con servomotore					
EMGA-60-P-G...-SAS-55	EMMS-AS-55-...	550 957 EAMM-A-F28-60G	529 944 MTR-FL44-PL60	123 042 KSE-30-35-D08-D11	530 468 DGEA-KG-18-ZR-FL44
Con motore passo-passo					
-	EMMS-ST-57-...	550 956 EAMM-A-F28-57A	530 081 MTR-FL44-ST57	530 088 KSE-30-35-D06,35-D08	530 468 DGEA-KG-18-ZR-FL44
EMGA-60-P-G...-SST-57	EMMS-ST-57-...	550 957 EAMM-A-F28-60G	529 944 MTR-FL44-PL60	123 042 KSE-30-35-D08-D11	530 468 DGEA-KG-18-ZR-FL44
-	EMMS-ST-87-... MTR-ST-87-48S-A...	550 958 EAMM-A-F28-87A	530 082 MTR-FL44-ST87	123 042 KSE-30-35-D08-D11	530 468 DGEA-KG-18-ZR-FL44
DGEA-25					
Con servomotore					
EMGA-60-P-G...-SAS-70	EMMS-AS-70-...	550 959 EAMM-A-F32-60G	550 987 EAMF-A-64-60G	530 090 KSE-40-66-D11-D11	530 469 DGEA-KG-25-ZR-FL64
Con motore passo-passo					
-	EMMS-ST-87-... MTR-ST-87-48S-A...	550 960 EAMM-A-F32-87A	533 140 MTR-FL64-ST87	530 090 KSE-40-66-D11-D11	530 469 DGEA-KG-25-ZR-FL64
DGEA-40					
Con servomotore					
EMGA-80-P-G...-SAS-100	EMMS-AS-100-...	550 935 EAMM-A-F40-80G	533 139 MTR-FL64-PL80	123 845 KSE-40-66-D15-D20	124 629 DGEA-KG-40-ZR-FL64
Con motore passo-passo					
EMGA-80-P-G...-SST-87	EMMS-ST-87-...	550 935 EAMM-A-F40-80G	533 139 MTR-FL64-PL80	123 845 KSE-40-66-D15-D20	124 629 DGEA-KG-40-ZR-FL64

Assi a sbalzo DGEA

Accessori

FESTO

Combinazioni possibili con riduttore angolare	
Motore	
	
Tipo	
DGEA-18	
Con servomotore	
EMMS-AS-55-...	
MTR-AC-55-3S-...	
DGEA-25	
Con servomotore	
EMMS-AS-70-...	
MTR-AC-70-3S-...	
DGEA-40	
Con servomotore	
EMMS-AS-100-...	
MTR-AC-100-5S-...	


 - Attenzione
 I riduttori hanno un rapporto di riduzione di 4:1 e, nell'esecuzione con riduttore angolare, di 3:1.

Assi a sbalzo DGEA

Accessori

FESTO

Kit assiale EAMM-A...

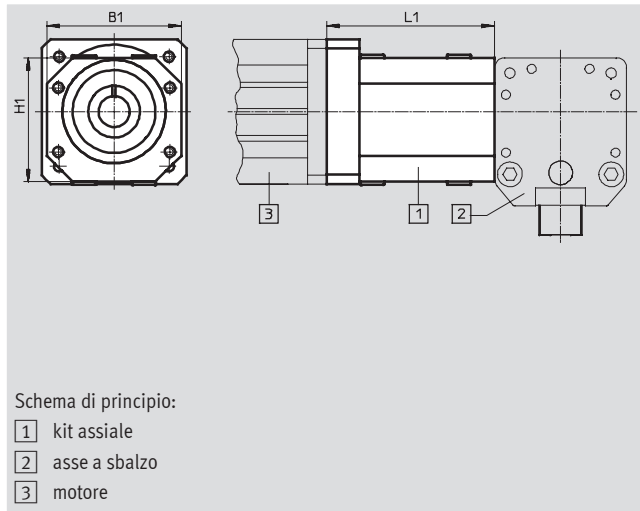
Materiali

Supporto giunto-motore: alluminio pressofuso

Mozzo giunto: lega di alluminio per lavorazione plastica

Elemento di serraggio: acciaio fortemente legato

Viti: acciaio zincato



Schema di principio:


- 1 kit assiale
- 2 asse a sbalzo
- 3 motore

Dati generali		F28-			F32-		F40-
		57A	87A	60G	87A	60G	80G
Momento trasmissibile	[Nm]	7,5	8		17		17
Momento di inerzia di massa	[kg mm ²]	6,1			42,3		42,3
Numero di giri max.	[1/min]	8000			6500		6500
Posizione di montaggio		Qualsiasi					

Condizioni d'esercizio e ambientali		
Temperatura ambiente	[°C]	0 ... 50
Temperatura di stoccaggio	[°C]	-25 ... +60
Grado di protezione ¹⁾		IP40
Umidità relativa dell'aria	[%]	0 ... 95

1) Solo con motore e asse montati

Dimensioni e dati di ordinazione						
Tipo	B1	H1	L1	Peso [g]	Cod. prod.	Tipo
EAMM-A-F28-57A	45	45	52,7	282	550 956	EAMM-A-F28-57A
EAMM-A-F28-87A			56,2	454	550 958	EAMM-A-F28-87A
EAMM-A-F28-60G			60,7	345	550 957	EAMM-A-F28-60G
EAMM-A-F32-87A	65	60	82,7	773	550 960	EAMM-A-F32-87A
EAMM-A-F32-60G			89,4	918	550 959	EAMM-A-F32-60G
EAMM-A-F40-80G			89,4	890	550 935	EAMM-A-F40-80G

-  - Attenzione
Combinazioni possibili asse/motore
→ 5/ 2.1-118

Assi a sbalzo DGEA

Accessori

Kit di fissaggio per sensori di finecorsa

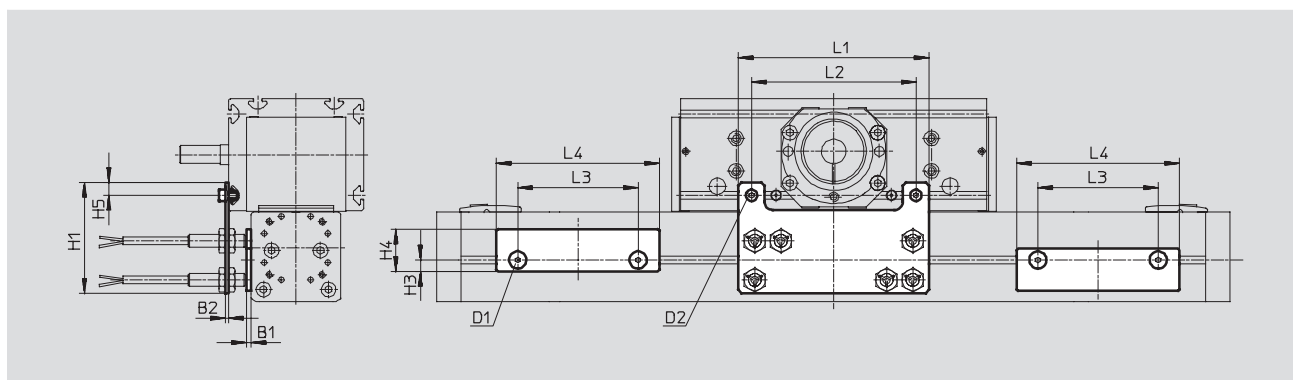
(DGEA in esecuzione base)

DGEA-...-SIE-M8

(codice di ordinazione L)

Materiali

acciaio zincato



Dimensioni e dati di ordinazione							
Per dimensioni	B1	B2	D1	D2	H1	H3	H4
18	3	2	M4	M4	77	5	21
25	3	2	M4	M5	68	7	26
40	3	7	M4	M5	92	7	26

Per dimensioni	H5	L1	L2	L3	L4	Peso [g]	Cod. prod.	Tipo
18	7,5	114	90	74	84	200	525 868	DGEA-18-SIE-M8
25	8	117	101	85	100	250	525 869	DGEA-25-SIE-M8
40	10	190	133	124,5	145	600	525 870	DGEA-40-SIE-M8

Assi a sbalzo DGEA

Accessori



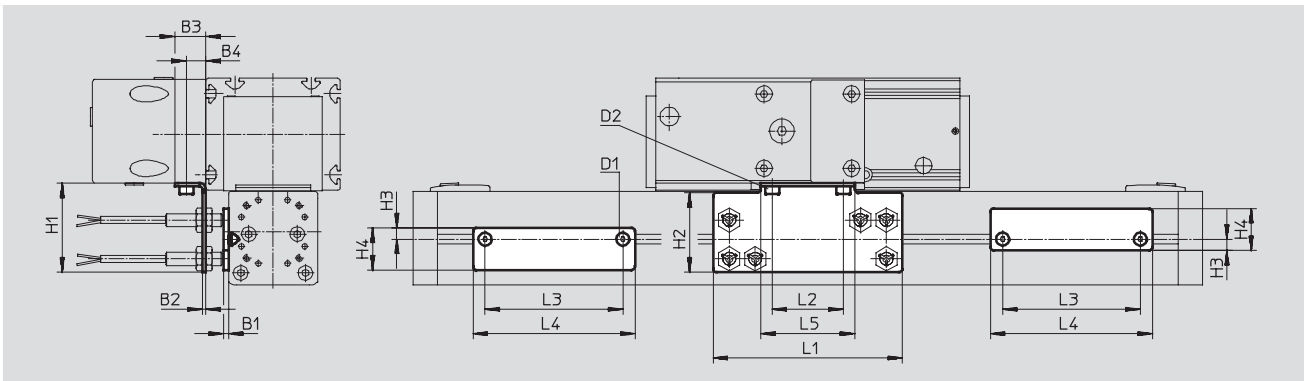
Kit di fissaggio per sensori di finecorsa (DGEA con riduttore angolare)
DGEA-...-G...-SIE-M8
 (codice di ordinazione L)



Materiali
 acciaio zincato

Sistemi di posizionamento elettrici
 Assi elettrici

2.1



Dimensioni e dati di ordinazione									
Per dimensioni	B1	B2	B3	B4	D1	D2	H1	H2	H3
18	3	2	17	11	M4	M4	40	34	5
25	3	2	19	12	M4	M5	55	49	7
40	3	4	23	16	M4	M5	64	52	7

Per dimensioni	H4	L1	L2	L3	L4	L5	Peso [g]	Cod. prod.	Tipo
18	21	114	34	74	84	46	170	539 935	DGEA-18-G...-SIE-M8
25	26	117	44	85	100	58	250	539 936	DGEA-25-G...-SIE-M8
40	26	153	68	124,5	145	82	520	539 937	DGEA-40-G...-SIE-M8

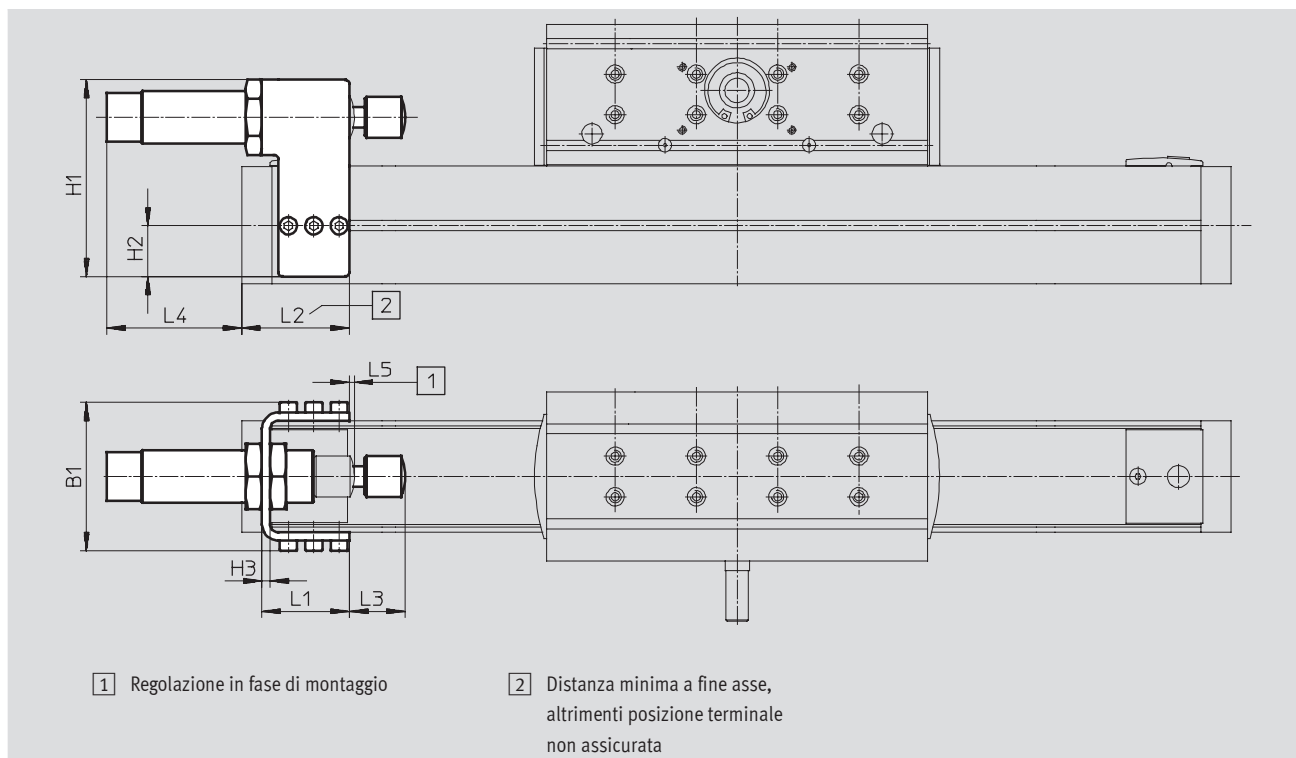
Assi a sbalzo DGEA

Accessori



Kit ammortizzatore DGEA-...-YSR
(codice di ordinazione C)

Materiali
acciaio zincato
Senza rame, PTFE e silicone





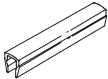
Dimensioni e dati di ordinazione												
Per dimensioni	B1	H1	H2	H3	L1	L2 +1	L3	L4	L5 +1	Peso [g]	Cod. prod.	Tipo
18	59	80	15	3	44	67	1)	1)	2	390	525 865	DGEA-18-YSR
25	73	97	25	4	43	60	1)	1)	2	630	525 866	DGEA-25-YSR
40	98	122	14	4	70,5	81	1)	1)	2	1200	525 867	DGEA-40-YSR

1) La misura dipende dalle dimensioni dell'ammortizzatore e dalla posizione di montaggio del kit ammortizzatore





Assi a sbalzo DGEA



Accessori

FESTO

Dati di ordinazione						
	Per dimensioni	Nota	Codice di ordinazione	Cod. prod.	Tipo	PE ¹⁾
Tassello scorrevole NST						
	18	Per scanalatura profilo	Y	526 091	NST-HMV-M4	1
	25, 40			150 914	NST-5-M5	1
	18, 25, 40	Per testa motrice	X	150 914	NST-5-M5	1
Bussola di centratura ZBH						
	18, 25, 40	Per testa motrice	Z	150 927	ZBH-9	10
Copertura per scanalatura ABP/ABP-S						
	18	Per scanalatura profilo ogni 0,5 m	S	151 680	ABP-5-S	2
	25, 40			151 681	ABP-5	2
	18, 25, 40	Per testa motrice ogni 0,5 m	B	151 681	ABP-5	2

1) Quantità in pezzi

Dati di ordinazione - Sensori di finecorsa induttivi M8						
	Connessione elettrica		Uscita di commutazione	LED	Lunghezza cavo [m]	Cod. prod. Tipo
	Cavo	Connettore M8				
Contatto n.a.						
	A 3 fili	–	PNP	■	2,5	150 386 SIEN-M8B-PS-K-L
	–	A 3 poli	PNP	■		150 387 SIEN-M8B-PS-S-L
Contatto n.c.						
	A 3 fili	–	PNP	■	2,5	150 390 SIEN-M8B-PO-K-L
	–	A 3 poli	PNP	■		150 391 SIEN-M8B-PO-S-L

Dati di ordinazione - Cavi di collegamento					Fogli dati → www.festo.com/catalogue/nebu	
	Connessione elettrica a sinistra	Connessione elettrica a destra	Lunghezza cavo [m]	Cod. prod.	Tipo	
	Connettore diritto, M8x1, a 3 poli	Cavo, estremità aperta, a 3 fili	2,5	541 333	NEBU-M8G3-K-2.5-LE3	
			5	541 334	NEBU-M8G3-K-5-LE3	
	Connettore angolare, M8x1, a 3 poli	Cavo, estremità aperta, a 3 fili	2,5	541 338	NEBU-M8W3-K-2.5-LE3	
			5	541 341	NEBU-M8W3-K-5-LE3	