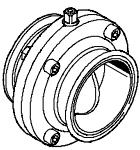
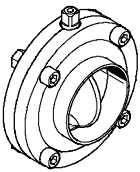
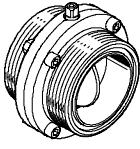


Vannes papillon VZFB



Vannes papillon VZFB

Fourniture

Version	Type	Selon la norme	Diamètre nominal DN	Pression nominale de l'armature PN	→ Page
Avec borne CC					
	VZFB-A	ASME BPE	1	10	4
			1½		
			2		
			2½		
			3		
			4		
Avec extrémité à souder WW					
	VZFB-D	DIN11851	DN25	10	4
			DN40		
			DN50		
			DN65		
			DN80		
			DN100		
Avec filetage TT					
	VZFB-SZ	SMS 1145	1	10	4
			1½		
			2		
			2½		
			3		
			4		

Vannes papillon VZFB

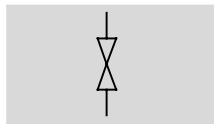
Désignations

		VZFB	-	A	-	1	-	C	C	-	V4	V4	E
Type													
VZFB	Vannes papillon												
Selon la norme													
A	ASME												
D	DIN 11851												
SZ	SMS												
Taille													
1	1												
1½	1½												
2	2												
2½	2½												
3	3												
4	4												
25	DN25												
40	DN40												
50	DN50												
65	DN65												
80	DN80												
100	DN100												
Type de connexion 1													
C	Borne												
W	Extrémité à souder												
T	Filetage												
Type de connexion 2													
C	Borne												
W	Extrémité à souder												
T	Filetage												
Corps de base													
V4	Acier inoxydable 1.4404												
V2	Acier inoxydable 1.4301												
Corps de raccordement													
V4	Acier inoxydable 1.4404												
V2	Acier inoxydable 1.4301												
Joints													
E	EPDM												
V	FPM												

Vannes papillon VZFB

Fiche de données techniques

Fonction

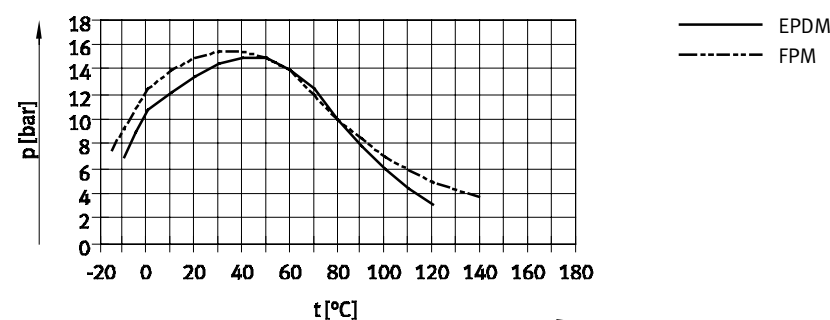


Caractéristiques techniques générales	
Conception	Vanne papillon bidirectionnelle
Principe d'étanchéité	Souple
Type de commande	Manuel
Position de montage	Indifférente
Type de fixation	Montage en ligne
Sens d'écoulement	Réversible

Conditions de service et d'environnement	
Pression nominale PN	10
Fluide	Eau Fluides neutres
Température du fluide ¹⁾	
VZFB-...-...-...-E [°C]	-10 ... 120
VZFB-...-...-...-V [°C]	-15 ... 140
Résistance à la corrosion	
VZFB-...-...-...-V2V2 CRC ²⁾	3
VZFB-...-...-...-V4V4 CRC ³⁾	4

- Il convient de prendre le diagramme de pression en considération. La température admissible dépend de la plage de pression.
- Classe de protection anticorrosion 3 selon la norme Festo 940 070
Pièces fortement soumises à la corrosion. Pièces externes visibles dont la surface répond essentiellement à des critères fonctionnels, en contact direct avec une atmosphère industrielle courante ou avec des fluides tels que des solvants et des produits de nettoyage
- Classe de protection anticorrosion 4 selon la norme Festo 940 070
Pièces extrêmement soumises à la corrosion. Pièces au contact de fluides agressifs, dans l'industrie agroalimentaire ou chimique, par exemple. Ces applications sont le cas échéant à confirmer par des essais particuliers.

Pression de service admise p en fonction de la température du fluide t



Matériaux	Informations sur le matériau	Numéro de matériau
Corps, disque, arbre		
VZFB-...-...-...-V2V2	Acier inoxydable	1.4301
VZFB-...-...-...-V4V4		1.4404
Remarque sur les matériaux	Sans cuivre ni PTFE, conforme RoHS, matériaux contenant du silicone	

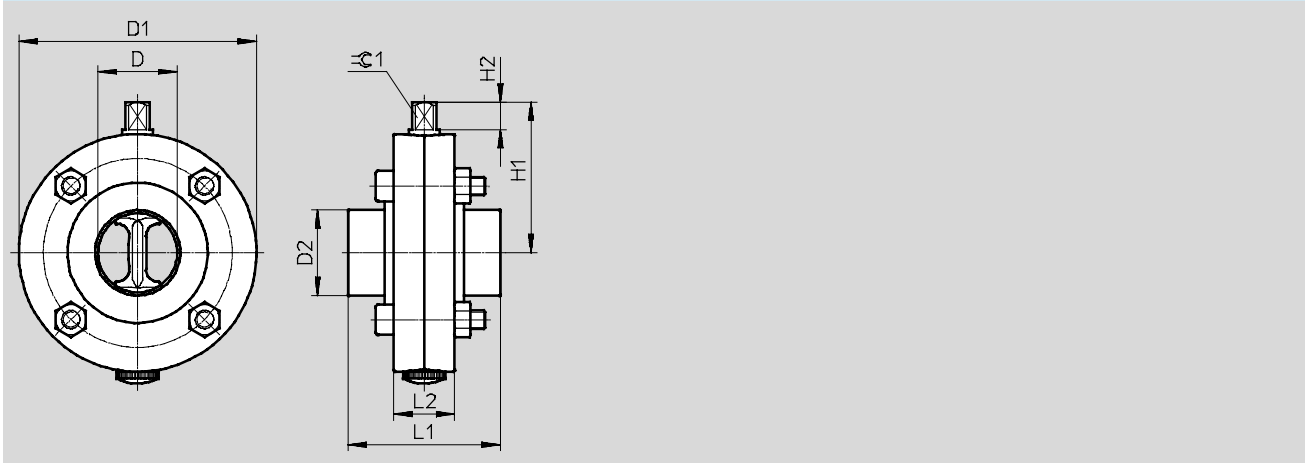
Vannes papillon VZFB

Fiche de données techniques

Dimensions avec extrémité à souder

Téléchargement des données CAO → www.festo.fr

VZFB-...-...-WW-...



Type	D ∅	D1 ∅	D2 ∅	H1 ±0,5	H2 ±0,5	L1 ±1	L2	⊖G1
VZFB-A-1-WW-...	22,4	78	25,4	49,4	9	50	20	8
VZFB-A-1½-WW-...	35,1	86	38,1	53,3	9	50	20	8
VZFB-A-2-WW-...	47,8	102	50,8	62,5	10	52	22	10
VZFB-A-2½-WW-...	59,5	115	63,5	69	10	56	22	10
VZFB-A-3-WW-...	72,2	128	76,2	75,5	10	56	22	10
VZFB-A-4-WW-...	97,6	154	101,6	90,3	11	64	22	11
VZFB-D-25-WW-...	26	78	28	49	9	50	20	8
VZFB-D-40-WW-...	38	90	40	55,6	9	50	20	8
VZFB-D-50-WW-...	50	106	52	64,3	10	52	22	10
VZFB-D-65-WW-...	66	124	70	73,7	10	56	22	10
VZFB-D-80-WW-...	81	139	85	81,6	11	60	22	11
VZFB-D-100-WW-...	100	159	104	91,8	11	64	22	11

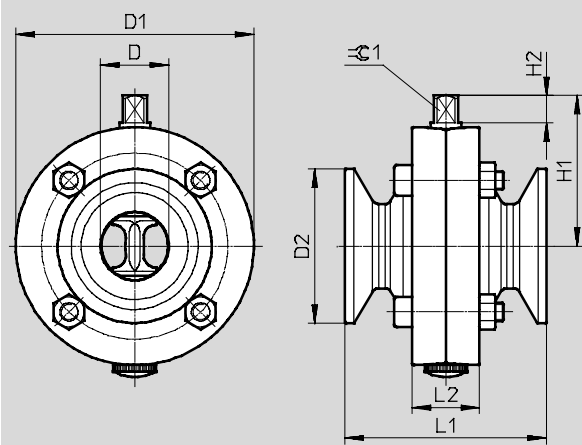
Vannes papillon VZFB

Fiche de données techniques

Dimensions avec borne

Téléchargement des données CAO → www.festo.fr

VZFB-A-...-...-CC-...



Type	D ∅	D1 ∅	D2 ∅	H1 ±0,5	H2 ±0,5	L1 ±1	L2	⊖1
VZFB-A-1-CC-...	22,4	78	50,5	49,4	9	66	20	8
VZFB-A-1½-CC-...	35,1	86	50,5	53,3	9	70	20	8
VZFB-A-2-CC-...	47,8	102	64	62,5	10	76	22	10
VZFB-A-2½-CC-...	59,5	115	77,5	69	10	80	22	10
VZFB-A-3-CC-...	72,2	128	91	75,5	10	84	22	10
VZFB-A-4-CC-...	97,6	154	119	90,3	11	104	22	11

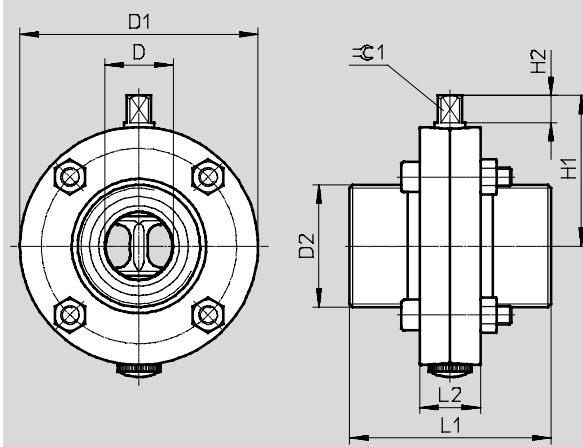
Vannes papillon VZFB

Fiche de données techniques

Dimensions avec filetage

Téléchargement des données CAO → www.festo.fr

VZFB-SZ-...-TT-...

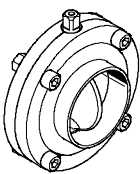


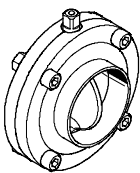
Type	D Ø	D1 Ø	D2 Ø	H1	H2	L1	L2	⊖1
VZFB-SZ-1-...	22,4	78	Rd 40x1/6	49,4	9	66	20	8
VZFB-SZ-1½-...	35,1	86	Rd 60x1/6	53,3	9	70	20	8
VZFB-SZ-2-...	47,8	102	Rd 70x1/6	62,5	10	76	22	10
VZFB-SZ-2½-...	59,5	115	Rd 85x1/6	69	10	80	22	10
VZFB-SZ-3-...	72,2	128	Rd 98x1/6	75,5	10	84	22	10
VZFB-SZ-4-...	97,6	154	Rd 125x1/4	90,3	11	104	22	11

Vannes papillon VZFB

Fiche de données techniques



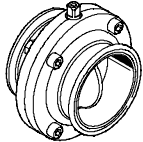
Références - Avec extrémités à souder						
	Raccord pour vanne	Diamètre nominal	Couple de commande [Nm]	Poids [g]	N° pièce	Type
	Extrémités à souder	1	8	1 000	2462175	VZFB-A-1"-WW-V2V2E
					2464012	VZFB-A-1"-WW-V2V2V
					2461976	VZFB-A-1"-WW-V4V4E
					2462087	VZFB-A-1"-WW-V4V4V
		1½	10	1 100	2462202	VZFB-A-11/2"-WW-V2V2E
					2464023	VZFB-A-11/2"-WW-V2V2V
					2461994	VZFB-A-11/2"-WW-V4V4E
					2462096	VZFB-A-11/2"-WW-V4V4V
		2	14	1 500	2462219	VZFB-A-2"-WW-V2V2E
					2464034	VZFB-A-2"-WW-V2V2V
					2462007	VZFB-A-2"-WW-V4V4E
					2462105	VZFB-A-2"-WW-V4V4V
		2½	15	1 800	2462238	VZFB-A-21/2"-WW-V2V2E
					2464045	VZFB-A-21/2"-WW-V2V2V
					2462020	VZFB-A-21/2"-WW-V4V4E
					2462114	VZFB-A-21/2"-WW-V4V4V
		3	18	2 100	2462254	VZFB-A-3"-WW-V2V2E
					2464056	VZFB-A-3"-WW-V2V2V
					2462046	VZFB-A-3"-WW-V4V4E
					2462123	VZFB-A-3"-WW-V4V4V
4	35	2 800	2462270	VZFB-A-4"-WW-V2V2E		
			2464067	VZFB-A-4"-WW-V2V2V		
			2462073	VZFB-A-4"-WW-V4V4E		
			2462132	VZFB-A-4"-WW-V4V4V		

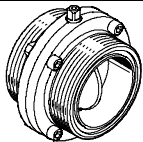
Références - Avec extrémités à souder						
	Raccord pour vanne	Diamètre nominal	Couple de commande [Nm]	Poids [g]	N° pièce	Type
	Extrémités à souder	25	8	900	2466705	VZFB-D-25-WW-V2V2E
					2466802	VZFB-D-25-WW-V2V2V
					2464096	VZFB-D-25-WW-V4V4E
					2464945	VZFB-D-25-WW-V4V4V
		40	10	1 100	2466715	VZFB-D-40-WW-V2V2E
					2466813	VZFB-D-40-WW-V2V2V
					2464098	VZFB-D-40-WW-V4V4E
					2464962	VZFB-D-40-WW-V4V4V
		50	14	1 600	2466725	VZFB-D-50-WW-V2V2E
					2466823	VZFB-D-50-WW-V2V2V
					2464100	VZFB-D-50-WW-V4V4E
					2464974	VZFB-D-50-WW-V4V4V
		65	18	2 100	2466735	VZFB-D-65-WW-V2V2E
					2466834	VZFB-D-65-WW-V2V2V
					2464102	VZFB-D-65-WW-V4V4E
					2464987	VZFB-D-65-WW-V4V4V
		80	20	2 500	2466745	VZFB-D-80-WW-V2V2E
					2466846	VZFB-D-80-WW-V2V2V
					2464105	VZFB-D-80-WW-V4V4E
					2464997	VZFB-D-80-WW-V4V4V
100	35	3 100	2466755	VZFB-D-100-WW-V2V2E		
			2466857	VZFB-D-100-WW-V2V2V		
			2464108	VZFB-D-100-WW-V4V4E		
			2465010	VZFB-D-100-WW-V4V4V		

Vannes papillon VZFB

Fiche de données techniques

FESTO

Références - Avec borne						
	Raccord pour vanne	Diamètre nominal	Couple de commande [Nm]	Poids [g]	N° pièce	Type
	Borne	1	8	1 200	2461325	VZFB-A-1"-CC-V2V2E
					2461827	VZFB-A-1"-CC-V2V2V
					2461256	VZFB-A-1"-CC-V4V4E
					2461888	VZFB-A-1"-CC-V4V4V
		1½	10	1 200	2461329	VZFB-A-11/2"-CC-V2V2E
					2461829	VZFB-A-11/2"-CC-V2V2V
					2461271	VZFB-A-11/2"-CC-V4V4E
					2461903	VZFB-A-11/2"-CC-V4V4V
		2	14	1 700	2461337	VZFB-A-2"-CC-V2V2E
					2461840	VZFB-A-2"-CC-V2V2V
					2461283	VZFB-A-2"-CC-V4V4E
					2461914	VZFB-A-2"-CC-V4V4V
		2½	15	2 000	2461676	VZFB-A-21/2"-CC-V2V2E
					2461851	VZFB-A-21/2"-CC-V2V2V
					2461289	VZFB-A-21/2"-CC-V4V4E
					2461935	VZFB-A-21/2"-CC-V4V4V
		3	18	2 400	2461815	VZFB-A-3"-CC-V2V2E
					2461866	VZFB-A-3"-CC-V2V2V
					2461296	VZFB-A-3"-CC-V4V4E
					2461946	VZFB-A-3"-CC-V4V4V
4	35	3 300	2461819	VZFB-A-4"-CC-V2V2E		
			2461877	VZFB-A-4"-CC-V2V2V		
			2461303	VZFB-A-4"-CC-V4V4E		
			2461959	VZFB-A-4"-CC-V4V4V		

Références — Avec filetage extérieur						
	Raccord pour vanne	Diamètre nominal	Couple de commande [Nm]	Poids [g]	N° pièce	Type
	Filetage extérieur	1	8	1 100	2471190	VZFB-SZ-1"-TT-V2V2E
					2472659	VZFB-SZ-1"-TT-V2V2V
					2468221	VZFB-SZ-1"-TT-V4V4E
					2468949	VZFB-SZ-1"-TT-V4V4V
		1½	10	1 500	2471203	VZFB-SZ-11/2"-TT-V2V2E
					2472669	VZFB-SZ-11/2"-TT-V2V2V
					2468231	VZFB-SZ-11/2"-TT-V4V4E
					2468959	VZFB-SZ-11/2"-TT-V4V4V
		2	14	2 000	2471236	VZFB-SZ-2"-TT-V2V2E
					2472679	VZFB-SZ-2"-TT-V2V2V
					2468241	VZFB-SZ-2"-TT-V4V4E
					2468970	VZFB-SZ-2"-TT-V4V4V
		2½	15	2 600	2471249	VZFB-SZ-21/2"-TT-V2V2E
					2472689	VZFB-SZ-21/2"-TT-V2V2V
					2468252	VZFB-SZ-21/2"-TT-V4V4E
					2468980	VZFB-SZ-21/2"-TT-V4V4V
		3	18	3 200	2471261	VZFB-SZ-3"-TT-V2V2E
					2472699	VZFB-SZ-3"-TT-V2V2V
					2468263	VZFB-SZ-3"-TT-V4V4E
					2468990	VZFB-SZ-3"-TT-V4V4V
4	35	4 800	2471272	VZFB-SZ-4"-TT-V2V2E		
			2472709	VZFB-SZ-4"-TT-V2V2V		
			2468273	VZFB-SZ-4"-TT-V4V4E		
			2469000	VZFB-SZ-4"-TT-V4V4V		

Vannes papillon VZFB

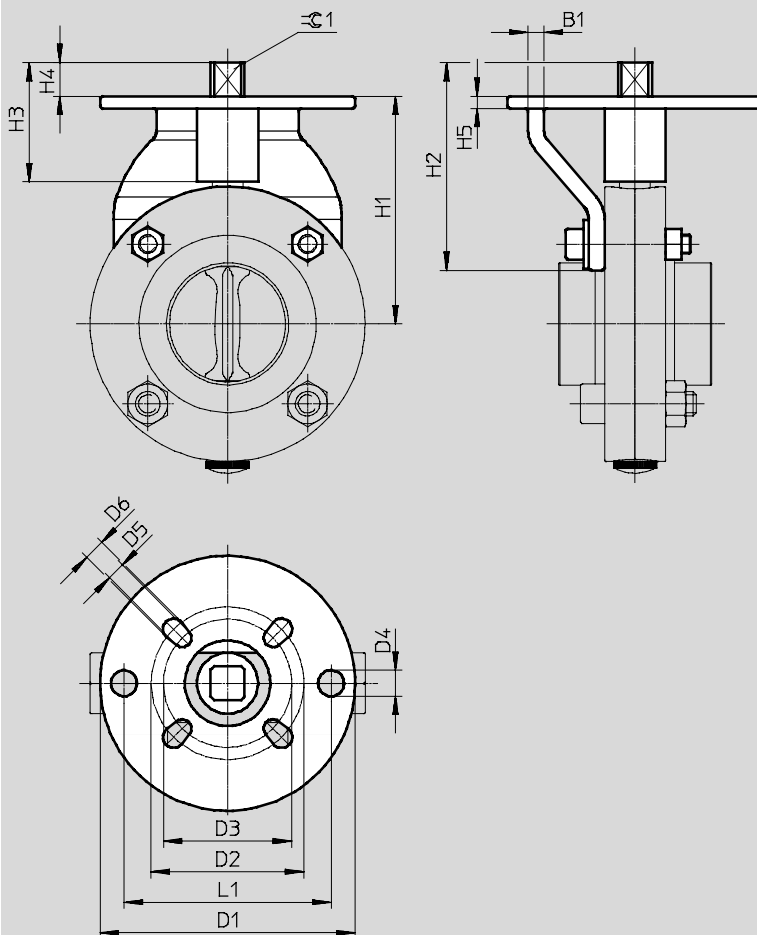
Accessoires

FESTO

Dimensions

Téléchargement des données CAO → www.festo.fr

DARQ-K...-F0405-S...-R1



Vannes papillon VZFB

Accessoires

FESTO

Type	Largeur de distributeur DIN	Actionneur	B1	D1 ∅	D2 ∅	D3 ∅	D4 ∅	D5 ∅
DARQ-K-25-F0405-S11-S-R1	DN 25	Simple	5,2	83,5	50	42	9	6
	DN 25	double	5,2	83,5	50	42	9	6
	DN 40	double	5,2	83,5	50	42	9	6
DARQ-K-40-F0405-S14-S-R1	DN 40	Simple	5,2	83,5	50	42	9	6
DARQ-K-50-F0405-S14-S-R1	DN 50	Simple	5	83,5	50	42	9	6
DARQ-K-50-F0405-S11-D-R1	DN 50	double	5	83,5	50	42	9	6
DARQ-K-65-F0405-S14-S-R1	DN 65	Simple	5	83,5	50	42	9	6
	—	Simple	5	83,5	50	42	9	6
DARQ-K-65-F0405-S11-D-R1	DN 65	double	5	83,5	50	42	9	6
	—	double	5	83,5	50	42	9	6
DARQ-K-80-F0405-S11-D-R1	DN 80	double	5	83,5	50	42	9	6
DARQ-K-80-F0405-S14-S-R1	DN 80	Simple	5	83,5	50	42	9	6
	DN 100	double	5	83,5	50	42	9	6
DARQ-K-100-F0405-S17-S-R1	DN 100	Simple	5	83,5	50	42	9	6

Type	D6 ∅	H1 DIN	H2	H3	H4	H5	L1	⌀1
DARQ-K-25-F0405-S11-S-R1	7	68	67	39	11	4	67,8	11
	7	68	67	39	11	4	67,8	11
	7	74,6	67	39	11	4	67,8	11
DARQ-K-40-F0405-S14-S-R1	7	74,6	71	43	15	4	67,8	14
DARQ-K-50-F0405-S14-S-R1	7	82,3	80	43	15	5	67,8	14
DARQ-K-50-F0405-S11-D-R1	7	82,3	80	39	11	5	67,8	11
DARQ-K-65-F0405-S14-S-R1	7	91,7	86	43	15	5	67,8	14
	7	—	86	43	15	5	67,8	14
DARQ-K-65-F0405-S11-D-R1	7	91,7	86	39	11	5	67,8	11
	7	—	86	39	11	5	67,8	11
DARQ-K-80-F0405-S11-D-R1	7	98,6	93	39	11	5	67,8	11
DARQ-K-80-F0405-S14-S-R1	7	98,6	93	43	15	5	67,8	14
	7	108,8	93	43	15	5	67,8	14
DARQ-K-100-F0405-S17-S-R1	7	108,8	110	46	18	5	67,8	17

Vannes papillon VZFB

Accessoires

FESTO

Kit de montage DARQ

Informations sur le matériau :
Fixation, accouplement : Acier
inoxydable

Note relative aux matériaux :
Matériaux contenant du silicone,
conformes RoHS, sans cuivre ni
PTFE



Kit de montage	Taille	Selon la norme	Résistance à la corrosion CRC ¹	Poids [g]	N° pièce	Type		
	M6	ISO 5211	3	400	2500146	DARQ-K-25-F0405-S11-S-R1		
	M8				2500148	DARQ-K-40-F0405-S14-S-R1		
				450	2500156	DARQ-K-50-F0405-S14-S-R1		
					2500158	DARQ-K-50-F0405-S11-D-R1		
					2500184	DARQ-K-65-F0405-S14-S-R1		
					2500187	DARQ-K-65-F0405-S11-D-R1		
					500	2500190	DARQ-K-80-F0405-S11-D-R1	
						2500192	DARQ-K-80-F0405-S14-S-R1	
								2500194

1) Classe de résistance à la corrosion 1 selon la norme Festo 940 070

Pièces fortement soumises à la corrosion. Pièces externes visibles dont la surface répond essentiellement à des critères fonctionnels, en contact direct avec une atmosphère industrielle courante ou avec des fluides tels que des solvants et des produits de nettoyage.

Vannes papillon VZFB

Accessoires

FESTO

Levier à main VAOH

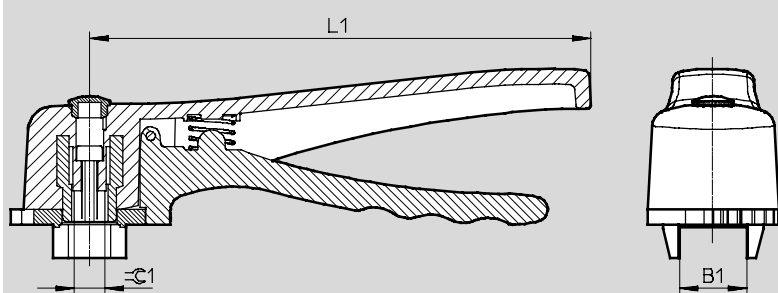
Informations sur le matériau :
acier inoxydable

Note relative aux matériaux :
Matériaux contenant du silicone
Conformes RoHS, sans cuivre ni
PTFE



Dimensions et références

Téléchargement des données CAO → www.festo.fr



Levier à main	B1	L1	$\varnothing C1$	Résistance à la corrosion CRC ¹	Poids [g]	N° pièce	Type
	20,2	164	8	3	300	2500270	VAOH-N3-H10
	22,2	164	10			2500273	VAOH-N5-H10
	22,2	164	11			2500198	VAOH-N6-H10

- 1) Classe de résistance à la corrosion 1 selon la norme Festo 940 070
Pièces fortement soumises à la corrosion. Pièces externes visibles dont la surface répond essentiellement à des critères fonctionnels, en contact direct avec une atmosphère industrielle courante ou avec des fluides tels que des solvants et des produits de nettoyage.