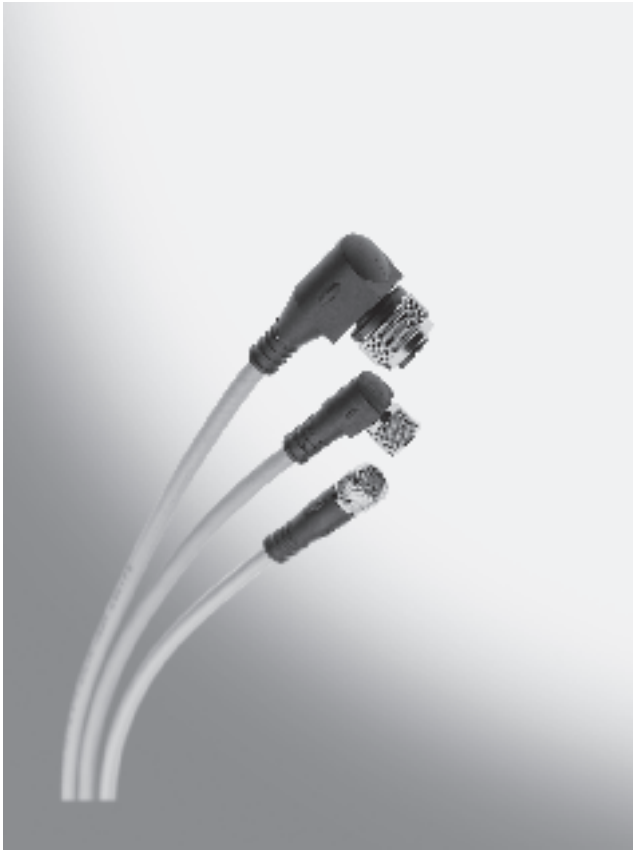


Câbles de liaison NEBU, câbles à connecteur femelle SIM

Fourniture

FESTO



- Câbles de liaison pour applications standard, chaînes porte-câble et robot
- Versions avec témoin d'état de commutation
- Versions résistantes au soudage
- Versions à nettoyage facile, pour l'industrie alimentaire
- Longueur de câble au choix 0,1 ... 25 m

Informations produit détaillées

→ www.festo.com/catalogue/nebu

| Fourniture | | | | | | |
|--|---------------------------|------------------------------|------------------------|-----------------------|-----------------------|--------|
| Version | Type | Connexion électrique | | Nombre de conducteurs | Longueur de câble [m] | → Page |
| | | Gauche | Droite | | | |
| Type de base | NEBU-M5 | Connecteur femelle M5x0,5 | Câble nu | 3 | 5 | 4 |
| | | | Connecteur mâle M8x1 | 3 | 1 | |
| | | | Connecteur mâle M1 2x1 | 4 | 1 | |
| | NEBU-M8 | Connecteur femelle M8x1 | Câble nu | 3, 4 | 0,1 ... 25 | 4 |
| | | | Connecteur mâle M8x1 | | | |
| | | | Connecteur mâle M1 2x1 | | | |
| | NEBU-M12 | Connecteur femelle M1 2x1 | Câble nu | 3, 4, 5 | 0,1 ... 25 | 4 |
| Connecteur mâle M8x1 | | | | | | |
| Connecteur mâle M1 2x1 | | | | | | |
| SIM-M12-8 | Connecteur femelle M1 2x1 | Câble nu | 8 | 2; 5 | 9 | |
| | | Connecteur mâle M8x1 | | | | |
| | | Connecteur mâle M1 2x1 | | | | |
| KSMH-1-M8-2-M8 | Connecteur femelle M8x1 | Connecteur mâle M8x1 | 4 | 2 | | |
| | | Connecteur mâle M1 2x1 | | | | |
| | | Connecteur mâle M1 2x1 | | | | |
| KM12-8 | Connecteur femelle M1 2x1 | Connecteur mâle M1 2x1 | 8 | 2 | | |
| | | Connecteur mâle M1 2x1 | | | | |
| | | Connecteur mâle M1 2x1 | | | | |
| Avec témoin d'état de commutation | NEBU-M8 | Connecteur femelle M8x1 | Câble nu | 3 | 0,1 ... 25 | 4 |
| | | | Connecteur mâle M8x1 | | | |
| | | | Connecteur mâle M1 2x1 | | | |
| | NEBU-M12 | Connecteur femelle M1 2x1 | Câble nu | 3 | 0,1 ... 25 | 4 |
| | | | Connecteur mâle M8x1 | | | |
| | | | Connecteur mâle M1 2x1 | | | |
| Résistant au soudage | SIM-M12-RS | Connecteur femelle M1 2x1 | Câble nu | 3 | 3 | 9 |
| Avec connecteur femelle à clipser | SIM-K | Connecteur femelle à clipser | Câble nu | 3 | 2,5; 5; 10 | 9 |
| | | | 4 | 2,5; 5 | | |
| Contact alimentaire, facile à nettoyer | SIM-K-CDN | Connecteur femelle à clipser | Câble nu | 3 | 2,5; 5 | 9 |

Câbles de liaison NEBU, câbles à connecteur femelle SIM

Caractéristiques

FESTO

Technique d'assemblage électrique
Câbles de liaison

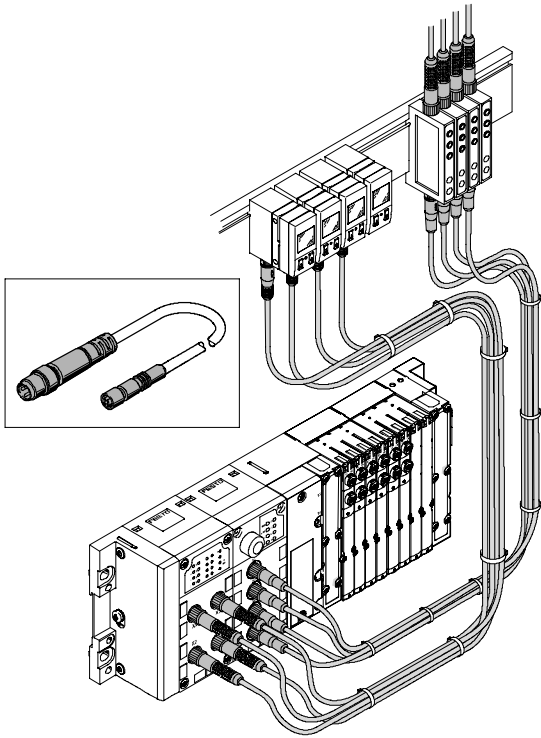
3.1

Qualités de câbles

Les câbles de capteurs peuvent être configurés via un module. Il est possible de choisir des niveaux de

qualités adaptés aux cas d'application standard, chaîne porte-câbles et robot.

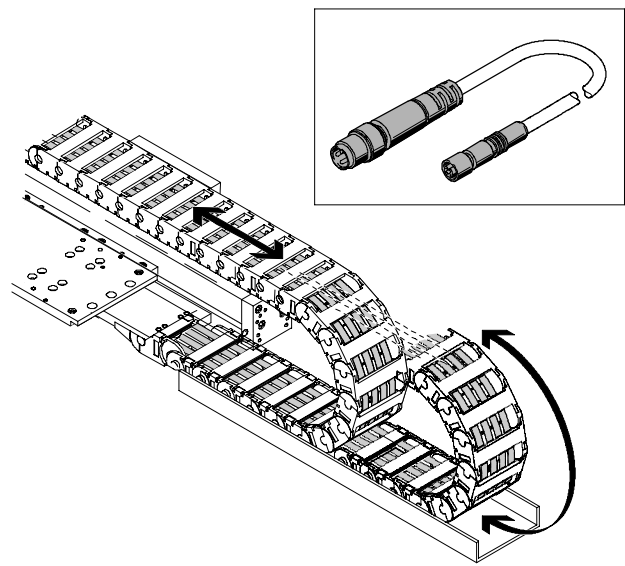
Application standard



■ Les applications standard sont indiquées par la pose de câbles

fixes ou avec des contraintes mécaniques faibles à modérées.

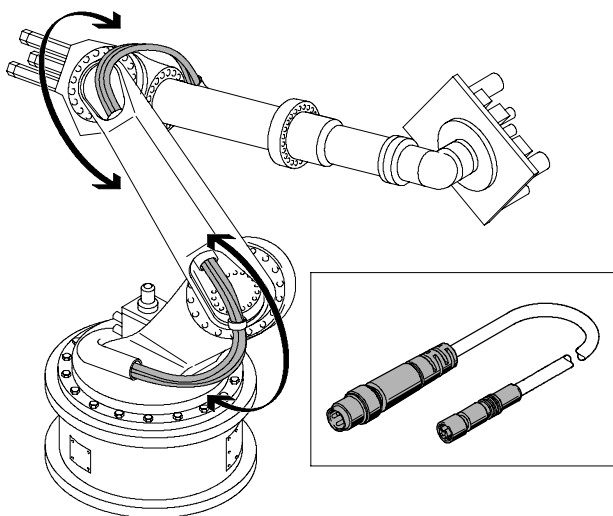
Application chaîne porte-câbles



■ Les applications de chaîne porte-câbles impliquent des contraintes mécaniques élevées,

particulièrement lorsqu'il faut utiliser un rayon de courbure de chaîne porte-câble faible.

Application de robot



■ Les applications de robot impliquent des contraintes

mécaniques élevées dues principalement à la torsion.

Câbles de liaison NEBU

Codes de type

| | | | | | | | | | | | |
|---|--|-----|---|---|---|---|-----|--|--|----|---|
| NEBU | | M12 | W | 5 | P | K | 2.5 | | | LE | 3 |
| Fonction | | | | | | | | | | | |
| NEBU | Câble de liaison | | | | | | | | | | |
| Technique de connexion à gauche | | | | | | | | | | | |
| M5 | Connecteur femelle avec filetage de raccordement | | | | | | | | | | |
| M8 | Connecteur femelle avec filetage de raccordement | | | | | | | | | | |
| M12 | Connecteur femelle avec filetage de raccordement, codage A | | | | | | | | | | |
| Exécution du connecteur femelle | | | | | | | | | | | |
| G | Droit | | | | | | | | | | |
| W | Coudé | | | | | | | | | | |
| Nombre de broches/conducteurs (à gauche) | | | | | | | | | | | |
| 3 | A 3 pôles (adapté au connecteur mâle M8) | | | | | | | | | | |
| 4 | A 4 pôles (adapté au connecteur mâle M8) | | | | | | | | | | |
| 5 | A 5 pôles (adapté aux connecteurs mâles M12 à 3, 4 et 5 pôles) | | | | | | | | | | |
| Affichage | | | | | | | | | | | |
| - | Sans LED (standard) | | | | | | | | | | |
| P | LED, PNP | | | | | | | | | | |
| N | LED, NPN | | | | | | | | | | |
| Propriétés des câbles | | | | | | | | | | | |
| K | Standard | | | | | | | | | | |
| E | Compatible chaînes porte-câbles | | | | | | | | | | |
| R | Compatibles robots | | | | | | | | | | |
| Longueur de câble | | | | | | | | | | | |
| 0.1 ... 25 | 0,1 ... 25 m | | | | | | | | | | |
| Section des brins alternative | | | | | | | | | | | |
| - | 0,25 mm ² (standard) | | | | | | | | | | |
| Q3 | 0,14 mm ² | | | | | | | | | | |
| Description du câble | | | | | | | | | | | |
| - | Avec porte-étiquettes (standard) | | | | | | | | | | |
| N | Sans porte-étiquettes | | | | | | | | | | |
| Technique de connexion à droite | | | | | | | | | | | |
| LE | Câble nu | | | | | | | | | | |
| M8 | Connecteur femelle avec filetage de raccordement | | | | | | | | | | |
| M12 | Connecteur femelle avec filetage de raccordement, codage A | | | | | | | | | | |
| Exécution du connecteur mâle | | | | | | | | | | | |
| G | Droit | | | | | | | | | | |
| W | Coudé | | | | | | | | | | |
| Nombre de broches/conducteurs (à droite) | | | | | | | | | | | |
| 3 | A 3 pôles (adapté au connecteur femelle M8/M12) | | | | | | | | | | |
| 4 | A 4 pôles (adapté au connecteur femelle M8/M12) | | | | | | | | | | |
| 5 | A 5 pôles (adapté au connecteur femelle M12) | | | | | | | | | | |

Câbles de liaison NEBU

Fiche de données techniques



| Caractéristiques techniques générales | | | |
|---|---|---------------------------------|--------------------------|
| Connexion électrique à gauche | Connecteur femelle M5x0,5 | Connecteur femelle M8x1 | Connecteur femelle M12x1 |
| Conception | | | |
| Longueur de câble [m] | → Références | 0,1 ... 25 | |
| Indication d'ordre de marche ¹⁾ | – | LED verte | |
| Indication d'état de commutation ¹⁾ | – | LED jaune | |
| Propriétés des câbles ¹⁾ | Standard | Standard | |
| | – | Compatible chaînes porte-câbles | |
| | – | Compatibles robots | |
| Conditions de vérification pour câbles standard | Chaîne porte-câbles : 5 millions de cycles, rayon de courbure 75 mm | | |
| | Résistance aux inversions de flexion : selon la norme Festo, conditions de vérification sur demande | | |
| Conditions de vérification pour compatibilité avec la chaîne porte-câbles | Chaîne porte-câbles : 5 millions de cycles, rayon de courbure 28 mm | | |
| | Résistance aux inversions de flexion : selon la norme Festo, conditions de vérification sur demande | | |
| Conditions de vérification pour compatibilité robots | Chaîne porte-câbles : 5 millions de cycles, rayon de courbure 28 mm | | |
| | Résistance aux torsions : > 300 000 cycles, ±270°/0,1 m | | |
| | Résistance aux inversions de flexion : selon la norme Festo, conditions de vérification sur demande | | |
| Conditions de fonctionnement et d'environnement | | | |
| Température ambiante [°C] | –25 ... +70 | –25 ... +80 | |
| Température ambiante pour câblage mobile [°C] | –5 ... +70 | –5 ... +80 | |
| Protection | IP65, IP67 | | |
| Matériaux | | | |
| Corps | Polyuréthane | | |
| Gaine de câble | Polyuréthane | | |

1) En sélectionnant l'option correspondante → Tableau des références 5 et Éléments modulaires 6

| Données électriques – connecteur femelle M5x0,5 | | | |
|---|---|--|---------------------------------------|
| Connexion électrique à gauche | Connecteur femelle droit, M5x0,5, 3 pôles | | |
| Connexion électrique à droite | Câble, extrémité ouverte, à 3 fils | Connecteur mâle droit, M8x1, à 3 pôles | Connecteur mâle droit M12x1 à 4 pôles |
| Plage de tensions de service | CA [V] | 125 | 125 |
| | CC [V] | 125 | 125 |

| Données électriques – connecteur femelle M8x1 | | | |
|---|---|---|----------|
| Connecteur électrique gauche ¹⁾ | Connecteur femelle M8x1, à 3 pôles, droit ou coudé | Connecteur femelle M8x1, à 4 pôles, droit ou coudé | |
| Connecteur électrique droit ¹⁾ | Connecteur mâle M8x1 ou M12x1 à 3 pôles, droit ou coudé | Connecteur mâle M8x1 ou M12x1 à 4 pôles, droit ou coudé | |
| | Extrémité ouverte, à 3 fils | Extrémité ouverte, à 4 fils | |
| Plage de tensions de service | CA [V] | 0 ... 60 | 0 ... 30 |
| | CC [V] | 0 ... 60 | 0 ... 30 |

1) Combinaisons possibles → Tableau des références 5 et éléments modulaires 6

| Données électriques – connecteur femelle M12x1 | | | |
|--|---|---|---|
| Connecteur électrique gauche ¹⁾ | Connecteur femelle M12x1, à 5 pôles, droit ou coudé | | |
| Connecteur électrique droit ¹⁾ | Connecteur mâle M8x1 ou M12x1 à 3 pôles, droit ou coudé | Connecteur mâle M8x1 ou M12x1 à 4 pôles, droit ou coudé | Connecteur mâle M8x1 ou M12x1 à 5 pôles, droit ou coudé |
| | Extrémité ouverte, à 3 fils | Extrémité ouverte, à 4 fils | Extrémité ouverte, à 5 fils |
| Plage de tensions de service | CA [V] | 0 ... 300 | 0 ... 60 |
| | CC [V] | 0 ... 300 | 0 ... 60 |

1) Combinaisons possibles → Tableau des références 5 et éléments modulaires 6

Câbles de liaison NEBU

Fiche de données techniques


FESTO


Technique d'assemblage électrique
Câbles de liaison

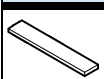

3.1

| Références – type de base | | | | | |
|--|--|-----------------------|----------|------------------------|--|
| Connexion électrique à gauche | Connexion électrique à droite | Longueur du câble [m] | N° pièce | Type | |
| Connecteur femelle droit, M5x0,5, 3 pôles | Câble, extrémité ouverte, à 3 fils | 5 | 539 508 | NEBU-M5G4-K-5-Q3-LE3 | |
| | Connecteur mâle droit, M8x1, à 3 pôles | 1 | 539 510 | NEBU-M5G4-K-1-Q3-M8G3 | |
| | Connecteur mâle droit M12x1 à 4 pôles | 1 | 539 512 | NEBU-M5G4-K-1-Q3-M12G4 | |
| Connecteur femelle droit, M8x1, à 3 pôles | Câble, extrémité ouverte, à 3 fils | 2,5 | 541 333 | NEBU-M8G3-K-2.5-LE3 | |
| | | 5 | 541 334 | NEBU-M8G3-K-5-LE3 | |
| | | 10 | 541 332 | NEBU-M8G3-K-10-LE3 | |
| | Connecteur mâle droit, M8x1, à 3 pôles | 0,5 | 541 346 | NEBU-M8G3-K-0.5-M8G3 | |
| | | 1 | 541 347 | NEBU-M8G3-K-1-M8G3 | |
| | | 2,5 | 541 348 | NEBU-M8G3-K-2.5-M8G3 | |
| | | 5 | 541 349 | NEBU-M8G3-K-5-M8G3 | |
| Connecteur femelle M8x1 à 3 pôles, coudé | Câble, extrémité ouverte, à 3 fils | 2,5 | 541 338 | NEBU-M8W3-K-2.5-LE3 | |
| | | 5 | 541 341 | NEBU-M8W3-K-5-LE3 | |
| | | 10 | 541 335 | NEBU-M8W3-K-10-LE3 | |
| Connecteur femelle droit, M8x1, à 4 pôles | Câble, extrémité ouverte, à 4 fils | 2,5 | 541 342 | NEBU-M8G4-K-2.5-LE4 | |
| | | 5 | 541 343 | NEBU-M8G4-K-5-LE4 | |
| Connecteur femelle M8x1 à 4 pôles, coudé | Câble, extrémité ouverte, à 4 fils | 2,5 | 541 344 | NEBU-M8W4-K-2.5-LE4 | |
| | | 5 | 541 345 | NEBU-M8W4-K-5-LE4 | |
| Connecteur femelle droit, M12x1, à 5 pôles | Câble, extrémité ouverte, à 3 fils | 2,5 | 541 363 | NEBU-M12G5-K-2.5-LE3 | |
| | | 5 | 541 364 | NEBU-M12G5-K-5-LE3 | |
| | Câble, extrémité ouverte, à 4 fils | 5 | 541 328 | NEBU-M12G5-K-5-LE4 | |
| | | 2,5 | 541 330 | NEBU-M12G5-K-2.5-LE5 | |
| | | 5 | 541 331 | NEBU-M12G5-K-5-LE5 | |
| Connecteur femelle M12x1 à 5 pôles, coudé | Câble, extrémité ouverte, à 3 fils | 2,5 | 541 367 | NEBU-M12W5-K-2.5-LE3 | |
| | | 5 | 541 370 | NEBU-M12W5-K-5-LE3 | |
| | | 5 | 541 329 | NEBU-M12W5-K-5-LE4 | |

| Références – avec indication de l'état de commutation | | | | | |
|---|------------------------------------|--------------------|-----------------------|----------|-----------------------|
| Connexion électrique à gauche | Connexion électrique à droite | Sortie de commande | Longueur du câble [m] | N° pièce | Type |
| Connecteur femelle M8x1 à 3 pôles, coudé | Câble, extrémité ouverte, à 3 fils | PNP | 2,5 | 541 337 | NEBU-M8W5P-K-2.5-LE3 |
| | | | 5 | 541 340 | NEBU-M8W5P-K-5-LE3 |
| | | NPN | 2,5 | 541 336 | NEBU-M8W5N-K-2.5-LE3 |
| | | | 5 | 541 339 | NEBU-M8W5N-K-5-LE3 |
| Connecteur femelle M12x1 à 5 pôles, coudé | Câble, extrémité ouverte, à 3 fils | PNP | 2,5 | 541 366 | NEBU-M12W5P-K-2.5-LE3 |
| | | | 5 | 541 369 | NEBU-M12W5P-K-5-LE3 |
| | | NPN | 2,5 | 541 365 | NEBU-M12W5N-K-2.5-LE3 |
| | | | 5 | 541 368 | NEBU-M12W5N-K-5-LE3 |

 Note
Il est possible de commander et de configurer d'autres variantes via le système modulaire NEBU → 6.

 Note
Affectations des broches et schémas des connexions → www.festo.fr

| Références – étiquettes, clips de sécurité | | | | | | |
|---|---------------|--|---------|----------|-------------|------------------|
| | Matériau | Utilisation | Taille | N° pièce | Type | PE ¹⁾ |
|  | Polycarbonate | A insérer dans le porte-étiquettes | 18x4 mm | 546 111 | ASLR-L-418 | 57 |
| | | | 23x4 mm | 541 598 | ASLR-L-423 | 51 |
|  | Polyamide | Pour protection des raccords à enfichage contre le sectionnement simple (sans outil) | M8 | 548 067 | NEAU-M8-GD | 1 |
| | | | M12 | 548 068 | NEAU-M12-GD | 1 |

1) Quantité par support

Câbles de liaison NEBU, M8/M12

Références – Éléments modulaires



Technique d'assemblage électrique
Câbles de liaison

3.1

| [M] Mentions obligatoires | | | | | [O] Options |
|----------------------------|-------------|---------------------------------|---------------------------------|--|-------------|
| Code du système modulaire | Fonction | Technique de connexion à gauche | Exécution du connecteur femelle | Nombre de broches/conducteurs (à gauche) | Affichage |
| 539 052 | NEBU | M8 M12 | G W | 3 4 5 | - P N |
| Exemple de commande | | | | | |
| 539 052 | NEBU | - M12 | W | 5 | P |

| Tableau des références | | Conditions | Code | Entrée du code |
|------------------------|--|--|-------|----------------|
| [M] | Code du système modulaire | | | |
| | Fonction | | NEBU | NEBU |
| | | | - | - |
| | Technique de connexion à gauche | Connecteur femelle avec filetage de raccordement | M8 | |
| | | Connecteur femelle avec filetage de raccordement, codage A | M12 | |
| | Exécution du connecteur femelle | Droit | G | |
| | | Coudé | W | |
| | Nombre de broches/conducteurs (à gauche) | A 3 pôles (adapté au connecteur mâle M8) | 3 | |
| | | A 4 pôles (adapté au connecteur mâle M8) | 4 | |
| | | A 5 pôles (adapté aux connecteurs mâles M12 à 3, 4 et 5 pôles) | 5 | |
| [O] | Affichage | Sans LED (standard) | | |
| | | LED, PNP | [1] P | |
| | | LED, NPN | [1] N | |

[1] **P, N** Ne peut être combiné qu'avec la technique de connexion gauche M8 en liaison avec le modèle de connecteur femelle W et 3 broches/fils (gauche)
ou
ne peut être combiné qu'avec la technique de connexion gauche M12 en liaison avec le modèle de connecteur femelle W, et les nombres de broches/fils (gauche) 5 et (droit) 3.

Report des références

| | | | | | |
|---------|------|---|--|--|--|
| 539 052 | NEBU | - | | | |
|---------|------|---|--|--|--|

Câbles de liaison NEBU, M8/M12

Références – Eléments modulaires

| [M] Mentions obligatoires | | [O] Options | [M] | [O] | [M] |
|---------------------------|-------------------|----------------------|---------------------------------|------------------------------|--|
| Propriétés des câbles | Longueur de câble | Description du câble | Technique de connexion à droite | Exécution du connecteur mâle | Nombre de broches/conducteurs (à droite) |
| K E R | 0,1 ... 25 | - N | LE M8 M12 | G W | 3 4 5 |
| - E | - 3.5 | - N | - M8 | - G | - 3 |

| Tableau des références | | | | | |
|--|--|--|------------|------|----------------|
| Code du système modulaire | 539 052 | | Conditions | Code | Entrée du code |
| [M] Propriétés des câbles | Standard | | | K | - |
| | Compatible chaînes porte-câbles | | | E | |
| | Compatibles robots | | | R | |
| | | | | - | - |
| Longueur de câble | 0,1 ... 25 m (0,1 ... 2,5 m par palier de 0,1 m, 2,5 ... 25 m par palier de 0,5 m) | | | ... | |
| [O] Description du câble | Avec porte-étiquettes (standard) | | | - | - |
| | Sans porte-étiquettes | | | N | |
| [M] Technique de connexion à droite | Câble nu | | | LE | - |
| | Connecteur mâle avec filetage de raccordement | | | M8 | |
| | Connecteur mâle avec filetage de raccordement, codage A | | | M12 | |
| [O] Exécution du connecteur mâle | Droit | | [2] | G | |
| | Coudé | | [2] | W | |
| [M] Nombre de broches/conducteurs (à droite) | A 3 pôles (adapté au connecteur femelle M8/M12) | | [3] | 3 | |
| | A 4 pôles (adapté au connecteur femelle M8/M12) | | [4] | 4 | |
| | A 5 pôles (adapté au connecteur femelle M12) | | [5] | 5 | |

- [2] **G, W** A choisir pour la technique de raccordement droite M8, M12. Ne peut pas être combiné à la technique de raccordement droit LE.
- [3] **3** Ne peut pas être combiné à la technique de raccordement gauche M8, au nombre de broches/fils (gauche) 4 ainsi qu'à la technique de raccordement droite LE, M12.
- [4] **4** Ne peut pas être combiné à la technique de raccordement gauche M8, au nombre de broches/fils (gauche) 3 ainsi qu'à la technique de raccordement droite LE, M12.
- [5] **5** Ne peut pas être combiné qu'à la technique de raccordement droit LE, M12. Ne peut pas être combiné avec la technique de raccordement gauche M8 et la technique de raccordement droit LE, M12.

Report des références

- [] - [] - [] - [] [] []

Câble à connecteur femelle SIM

Codes de type



| | | | | | | | | | | | | | | | |
|--------------------------------------|--|-----|---|-----|---|----|---|---|----|---|---|---|--|---|--|
| | | SIM | - | M12 | - | RS | - | 3 | GD | - | 3 | - | | - | |
| Type | | | | | | | | | | | | | | | |
| SIM | Câble à connecteur femelle pour capteurs | | | | | | | | | | | | | | |
| Connexion électrique | | | | | | | | | | | | | | | |
| M12 | Ecrou-raccord M12 x 1 | | | | | | | | | | | | | | |
| K | Connecteur à clipser | | | | | | | | | | | | | | |
| Résistance au soudage | | | | | | | | | | | | | | | |
| | Type de base, non résistant au soudage | | | | | | | | | | | | | | |
| RS | Insensible au soudage | | | | | | | | | | | | | | |
| Nombre de conducteurs | | | | | | | | | | | | | | | |
| | 3 fils | | | | | | | | | | | | | | |
| 4 | 4 fils | | | | | | | | | | | | | | |
| 8 | 8 fils | | | | | | | | | | | | | | |
| Départ connecteur | | | | | | | | | | | | | | | |
| GD | Droit | | | | | | | | | | | | | | |
| WD | A 90° | | | | | | | | | | | | | | |
| Longueur de câble | | | | | | | | | | | | | | | |
| 2 | 2 m | | | | | | | | | | | | | | |
| 2,5 | 2,5 m | | | | | | | | | | | | | | |
| 3 | 3 m | | | | | | | | | | | | | | |
| 5 | 5 m | | | | | | | | | | | | | | |
| 10 | 10 m | | | | | | | | | | | | | | |
| Matériau de la gaine de câble | | | | | | | | | | | | | | | |
| PU | Polyuréthane | | | | | | | | | | | | | | |
| Facilité de nettoyage | | | | | | | | | | | | | | | |
| | Type de base | | | | | | | | | | | | | | |
| CDN | Clean Design, compatible alimentaire | | | | | | | | | | | | | | |

Câble à connecteur femelle SIM, KSMH, KM12

Fiche de données techniques

| Données techniques – Câbles de raccordement M8x1, M12x1 | | |
|---|---|--|
| Type | KSMH | KM12 |
| Propriétés des câbles | Standard | |
| Connexion électrique à gauche | Connecteur femelle droit, M8x1, à 4 pôles | Connecteur femelle droit, M12x1, à 8 pôles |
| Connexion électrique à droite | Connecteur mâle droit, M8x1, à 4 pôles | Connecteur mâle droit M12x1 à 8 pôles |
| Plage de tensions de service | CC [V] | ≤ 75 |
| | CA [V] | ≤ 60 |
| Température ambiante | [°C] | -5 ... +70 |
| Protection | IP68 | |

| Données techniques – Câble à connecteur femelle M12x1, à 8 pôles | | |
|--|--|-------------|
| Propriétés des câbles | Standard | |
| Connexion électrique à gauche | Connecteur femelle droit, M12x1, à 8 pôles | |
| Connexion électrique à droite | Câble, extrémité ouverte, à 8 fils | |
| Plage de tensions de service | CC [V] | ≤ 70 |
| | CA [V] | ≤ 45 |
| Température ambiante | [°C] | -25 ... +80 |
| Protection | IP68 | |

| Caractéristiques techniques – Câble à connecteur femelle M12x1, insensible au soudage | | |
|---|--|-------------|
| Propriétés des câbles | Standard | |
| Connexion électrique à gauche | Connecteur femelle M12x1 à 3 pôles, droit ou coudé | |
| Connexion électrique à droite | Câble, extrémité ouverte, à 3 fils | |
| Plage de tensions de service | CC [V] | ≤ 70 |
| | CA [V] | ≤ 45 |
| Température ambiante | [°C] | -25 ... +80 |
| Température ambiante pour câblage mobile | [°C] | 0 ... +80 |
| Protection | IP65, IP67 | |

| Caractéristiques techniques – Câble à connecteur femelle, à clipser | | |
|---|---|---|
| Type | SIM-K | SIM-K-4 |
| Propriétés des câbles | Standard | |
| Connexion électrique à gauche | Connecteur femelle droit ou coudé, à clipser, à 3 pôles | Connecteur femelle droit ou coudé, à clipser, à 4 pôles |
| Connexion électrique à droite | Câble, extrémité ouverte, à 3 fils | Câble, extrémité ouverte, à 4 fils |
| Plage de tensions de service | CC [V] | ≤ 70 |
| | CA [V] | ≤ 45 |
| Température ambiante | [°C] | -40 ... +70 |
| Température ambiante pour câblage mobile | [°C] | -5 ... +70 |
| Protection | IP65, IP67 | |

| Caractéristiques techniques – Câble à connecteur femelle, à clipser, Clean Design | | |
|---|---|-------------|
| Propriétés des câbles | Standard | |
| Connexion électrique à gauche | Connecteur femelle droit ou coudé, à clipser, à 3 pôles | |
| Connexion électrique à droite | Câble, extrémité ouverte, à 3 fils | |
| Plage de tensions de service | CC [V] | ≤ 70 |
| | CA [V] | ≤ 45 |
| Température ambiante | [°C] | -30 ... +70 |
| Température ambiante pour câblage mobile | [°C] | -5 ... +70 |
| Protection | IP65, IP67, IP69 | |

Câble à connecteur femelle SIM, KSMH, KM12


Fiche de données techniques

FESTO

Technique d'assemblage électrique
Câbles de liaison

3.1

| Références | | | | |
|---|--|-----------------------|----------|-------------------|
| Connexion électrique à gauche | Connexion électrique à droite | Longueur de câble [m] | N° pièce | Type |
| Câble de connexion | | | | |
| Connecteur femelle droit, M8x1, à 4 pôles | Connecteur mâle droit, M8x1, à 4 pôles | 2 | 175 714 | KSMH-1-M8-2-M8 |
| Connecteur femelle droit, M12x1, à 8 pôles | Connecteur mâle droit M12x1 à 8 pôles | 2 | 525 617 | KM12-8GD8GS-2-PU |
| Câble à connecteur femelle M12x1, type de base | | | | |
| Connecteur femelle droit, M12x1, à 8 pôles | Câble, extrémité ouverte, à 8 fils | 2 | 525 616 | SIM-M12-8GD-2-PU |
| | | 5 | 525 618 | SIM-M12-8GD-5-PU |
| Câble à connecteur femelle M12x1, résistant au soudage | | | | |
| Connecteur femelle droit, M12x1, à 5 pôles | Câble, extrémité ouverte, à 3 fils | 2,5 | 30 450 | SIM-M12-RS-3GD-3 |
| | | 5 | 30 451 | SIM-M12-RS-3WD-3 |
| Connecteur femelle M12x1 à 5 pôles, coudé | Câble, extrémité ouverte, à 3 fils | 2,5 | 30 451 | SIM-M12-RS-3WD-3 |
| | | 5 | | |
| Câble à connecteur femelle, à clipser, type de base | | | | |
| Fiche femelle droite, à clipser, à 3 pôles | Câble, extrémité ouverte, à 3 fils | 2,5 | 164 257 | SIM-K-GD-2,5-PU |
| | | 5 | 164 256 | SIM-K-GD-5-PU |
| | | 10 | 192 962 | SIM-K-GD-10-PU |
| Fiche femelle coudée, à clipser, à 3 pôles | Câble, extrémité ouverte, à 3 fils | 2,5 | 164 255 | SIM-K-WD-2,5-PU |
| | | 5 | 164 254 | SIM-K-WD-5-PU |
| | | 10 | 192 963 | SIM-K-WD-10-PU |
| Fiche femelle droite, à clipser, à 4 pôles | Câble, extrémité ouverte, à 4 fils | 2,5 | 164 250 | SIM-K-4-GD-2,5-PU |
| | | 5 | 164 251 | SIM-K-4-GD-5-PU |
| Fiche femelle coudée, à clipser, à 4 pôles | Câble, extrémité ouverte, à 4 fils | 2,5 | 164 252 | SIM-K-4-WD-2,5-PU |
| | | 5 | 164 253 | SIM-K-4-WD-5-PU |
| Câble à connecteur femelle à clipser, Clean Design | | | | |
| Fiche femelle droite, à clipser, à 3 pôles | Câble, extrémité ouverte, à 3 fils | 2,5 | 525 259 | SIM-K-GD-2,5-CDN |
| | | 5 | 525 260 | SIM-K-GD-5-CDN |
| Fiche femelle coudée, à clipser, à 3 pôles | Câble, extrémité ouverte, à 3 fils | 2,5 | 525 261 | SIM-K-WD-2,5-CDN |
| | | 5 | 525 262 | SIM-K-WD-5-CDN |

| Références – Clip de sécurité | | | | | |
|---|-----------|--|--------|----------|-------------|
| | Matériau | Utilisation | Taille | N° pièce | Type |
|  | Polyamide | Pour protection des raccords à enfichage contre le sectionnement simple (sans outil) | M8 | 548 067 | NEAU-M8-GD |
| | | | M12 | 548 068 | NEAU-M12-GD |

Connecteurs femelles et raccords à enfichage en T

Fourniture

FESTO



- Assemblage personnalisé des câbles
- Tailles de raccord M8 et M12
- Commutation simultanée des signaux

Informations produit détaillées

→ www.festo.com/catalogue/nedu

| Fourniture | | | |
|--------------------|------|---|--|
| Version | Type | Connexion électrique | |
| | | Gauche | Droite |
| Connecteur mâle | SEA | Connecteur mâle droit, M8x1, à 3 pôles | Bornes à vis Cosses |
| Connecteur femelle | SIE | Connecteur femelle droit, M8x1, à 4 pôles Connecteur femelle M8x1 à 4 pôles, coudé | Bornes à vis |
| Connecteur | NECU | Connecteur femelle droit, M8x1, à 4 pôles | Bornes à vis |
| Union en T | NEDU | Connecteurs femelles M8x1, 3 pôles | Connecteur mâle M8x1 à 4 pôles Connecteur mâle M12x1, à 4 pôles |
| | | Connecteurs femelles M12x1, à 3 pôles | Connecteur mâle M12x1, codage A, à 4 pôles |

| Caractéristiques techniques générales – SEA | | | |
|---|------|--------------|-----------|
| Type | | SEA-3GS-M8-S | SEA-GS-M8 |
| Conditions de fonctionnement et d'environnement | | | |
| Température ambiante | [°C] | -40 ... +85 | |
| Protection | | IP65 | IP67 |
| Matériaux | | | |
| Corps | | Polyamide | |

Connecteurs femelles et raccords à enfichage en T

Fiche de données techniques



| Caractéristiques techniques générales – SIE | | |
|---|------|-------------|
| Conditions de fonctionnement et d'environnement | | |
| Température ambiante | [°C] | -40 ... +85 |
| Protection | | IP67 |
| Matériaux | | |
| Corps | | Polyamide |

| Caractéristiques techniques générales – NECU | | |
|---|------|------------------------|
| Conditions de fonctionnement et d'environnement | | |
| Température ambiante | [°C] | -40... +80 |
| Protection | | IP67 |
| Matériaux | | |
| Corps | | Polybutylène téphalate |

| Caractéristiques techniques générales – NEDU | | | |
|---|----------------|------------------------|------------------|
| Type | NEDU-M8D3-M8T4 | NEDU-M8D3-M12T4 | NEDU-M12D5-M12T4 |
| Conditions de fonctionnement et d'environnement | | | |
| Température ambiante | [°C] | -25 ... +85 | |
| Protection | | IP65, IP67 | |
| Matériaux | | | |
| Corps | Polyamide | Polyuréthane, renforcé | |
| Commutation | | | |
| | | | |

| Caractéristiques techniques et références | | | | | | |
|---|--|--|------------------------------|----------|----------|------------------|
| | Connexion électrique | | Plage de tensions de service | | N° pièce | Type |
| | gauche | droite | [V CC] | [V CA] | | |
| Connecteur SEA | | | | | | |
| | Connecteur mâle droit, M8x1, à 3 pôles | Bornes à vis | ≤ 75 | ≤ 48 | 192 009 | SEA-3GS-M8-S |
| | | Cosses | ≤ 75 | ≤ 60 | 18 696 | SEA-GS-M8 |
| Connecteur femelle SIE | | | | | | |
| | Connecteur femelle droit, M12x1, à 4 pôles | Bornes à vis | ≤ 150 | ≤ 125 | 18 494 | SIE-GD |
| | Connecteur femelle M8x1 à 4 pôles, coudé | | ≤ 150 | ≤ 125 | 12 956 | SIE-WD-TR |
| Connecteur pour câble NECU | | | | | | |
| | Connecteur femelle droit, M8x1, à 4 pôles | Bornes à vis | 0 ... 60 | 0 ... 60 | 544 392 | NECU-M8G4 |
| Union en T NEDU | | | | | | |
| | Connecteurs femelles M8x1, 3 pôles | Connecteur mâle M8x1 à 4 pôles | 32 | 32 | 544 391 | NEDU-M8D3-M8T4 |
| | | Connecteur mâle M12x1, à 4 pôles | 60 | 60 | 541 597 | NEDU-M8D3-M12T4 |
| | Connecteurs femelles M12x1, à 3 pôles | Connecteur mâle M12x1, codage A, à 4 pôles | 250 | 250 | 541 596 | NEDU-M12D5-M12T4 |