

Dispositifs d'étanchéité




Dispositifs d'étanchéité

Fiche de données techniques

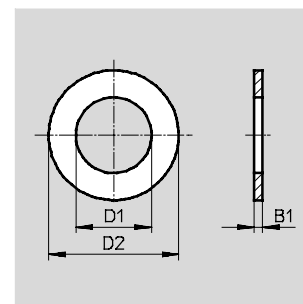
FESTO

Bague d'étanchéité O :

 Pression
-0,95 ... +10 bar

Matériau :
Bague d'étanchéité O :
Chlorure de polyvinyle
Bague d'étanchéité O-M3-B :
Polyamide

Note relative aux matériaux :
Sans cuivre - ni PTFE
Conformes RoHS



Dimensions et références									
Pour filetage	Plage de température [°C]	Couple de serrage nominal [Nm]	D1	D2	B1	Références	Type	PE ¹⁾	
M3	-40 ... +100	—	2,8	4,8	0,3	30290	O-M3-B	1	
M5	-10 ... +60	1,78 ±20%	5,1	8	1	3565	O-M5	1	
						534226	O-M5-500	500	
G ¹ / ₈		10,55 ±20%	10	13	1,5	2223	O-1/8	1	
						534227	O-1/8-500	500	
G ¹ / ₄		9,05 ±20%	13,2	18	2	2224	O-1/4	1	
						534228	O-1/4-200	200	
G ³ / ₈		38,5 ±20%	16,8	22	2	2225	O-3/8	1	
						534229	O-3/8-200	200	
G ¹ / ₂		47,9 ±20%	21	28	2	2226	O-1/2	1	
						534230	O-1/2-100	100	
G ³ / ₄		45 ±20%	26,5	33	2	2227	O-3/4	1	
G1		—	—	33,3	38,9	2	210893	O-1	1

1) Quantité par paquet

Dispositifs d'étanchéité

Fiche de données techniques

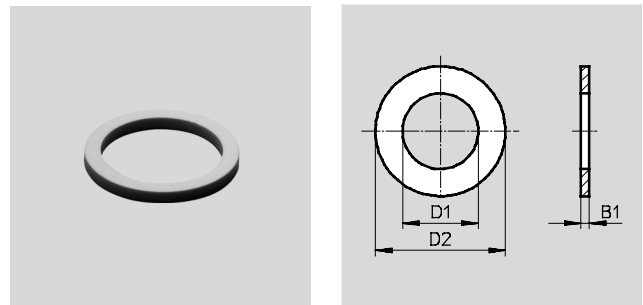
Bague d'étanchéité CRO

Bague d'étanchéité CRO pour l'industrie agroalimentaire ou chimique

🌡️ - Plage de température
-40 ... +80 °C

Matériau :
Polyfluorure de vinylidène

Note relative aux matériaux :
Conformes RoHS



Caractéristiques techniques générales	
Position de montage	Indifférente

Conditions de service et d'environnement	
Fluide de service	Air comprimé selon ISO 8573-1:2010 [7:-:-]
Conseils pour le fluide de service/ de commande	Fonctionnement lubrifié possible
Température ambiante [°C]	-40 ... +80
Compatible alimentaire ¹⁾	voir Autres informations sur les matériaux

1) Informations complémentaires www.festo.com/sp → Certificats.

Dimensions et références							
Pour filetage	D1	D2	B1	Poids unitaire [g]	Références	Type	PE ¹⁾
M5	5,1	8	1	0,05	165191	CRO-M5	1
G1/8	10	13	2	0,19	575895	CRO-1/8	1
G1/4	13,2	18	2	0,42	165193	CRO-1/4	1
G3/8	16,8	22	2	0,56	165194	CRO-3/8	1
G1/2	21	28	2	0,96	165195	CRO-1/2	1
G3/4	26,5	33	2	1,08	165196	CRO-3/4	1
G1	33,3	38,9	2	1,13	165197	CRO-1	1

1) Quantité par paquet



Dispositifs d'étanchéité

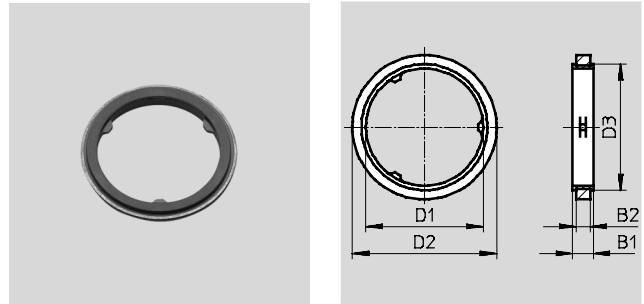
Fiche de données techniques

FESTO

Bague d'étanchéité OL avec corps métallique

- Selon la norme ISO 16030
- Étanchéité manuelle à température ambiante
- Imperdable
- Possibilité de réutilisation
- Compatible avec les bagues d'étanchéité O et OK existantes

-  Plage de température
-40 ... +100 °C
-  Pression
-0,95 ... +30 bar



Conditions de service et d'environnement	
Pression de service sur la [bar] plage de température	-0,95 ... +30
Température ambiante [°C]	-40 ... +100
Résistance à la corrosion CRC ¹⁾	2

1) Classe de protection anticorrosion CRC 2 selon la norme Festo FN 940070
Résistance modérée à la corrosion. Utilisation en intérieur avec risque de condensation. Pièces externes visibles dont la surface répond essentiellement à des critères d'apparence, en contact direct avec une atmosphère industrielle courante.

Matériaux					
Type	OL-M5	OL-M6	OL-M10, OL-M12, OL-M14, OL-M16, OL-M22	OL-1/8, OL-1/4	OL-3/8, OL-1/2, OL-3/4
Bague de butée	Acier inoxydable fortement allié	Acier inoxydable fortement allié	Laiton	Acier inoxydable fortement allié	Aluminium
Joint	Perbunan				
Note relative aux matériaux	Sans cuivre - ni PTFE	—	—	Sans cuivre - ni PTFE	Sans cuivre - ni PTFE
	Conformes RoHS				

Dimensions et références									
Pour filetage	Couple de serrage nominal [Nm]	D1	D2	D3	B1	B2	Références	Type	PE ¹⁾
M5	3,25 ±20%	5,05	7,4	6,25	1,45	1	34634	OL-M5	1
							534231	OL-M5-500	500
M6	3,25 ±20%	6,05	8,4	7,25	1,55	1	161180	OL-M6	1
M10	13,5 ±20%	10,2	14	11,6	1,8	1,2	161181	OL-M10	1
M12	13,5 ±20%	12,2	16	13,8	2,1	1,5	161182	OL-M12	1
M14	21 ±20%	14,2	18	15,8	2,1	1,5	161183	OL-M14	1
M16	30 ±20%	16,2	21	18,8	2,6	2	165298	OL-M16	1
M22	49 ±20%	22,2	27	24,8	2,6	2	165299	OL-M22	1
G1/8	13,5 ±20%	9,8	12,8	11,1	1,8	1,3	33840	OL-1/8	1
							534232	OL-1/8-500	500
G	21 ±20%	13,2	16,8	14,4	2,2	1,6	34635	OL-1/4	1
							534233	OL-1/4-200	200
G3/8	30 ±20%	16,65	20,5	17,9	2,95	1,95	34636	OL-3/8	1
							534234	OL-3/8-200	200
G1/2	49 ±20%	21	25,5	22,2	2,6	1,95	34637	OL-1/2	1
							534235	OL-1/2-100	100
G3/4	14 ±20%	26,5	32	28,4	2,6	1,95	34638	OL-3/4	1

1) Quantité par paquet


Dispositifs d'étanchéité


Fiche de données techniques

Bague d'étanchéité OK

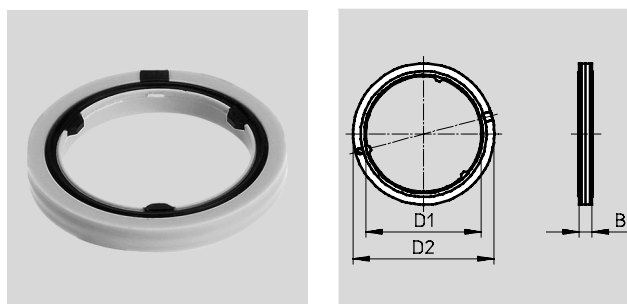
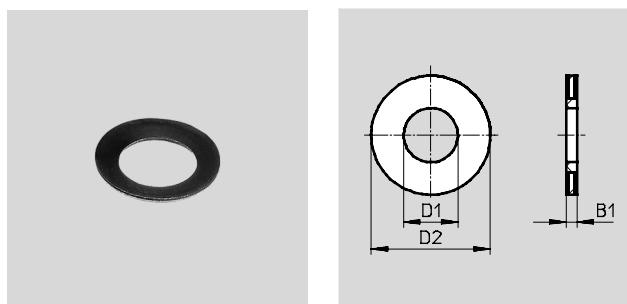
Anneau de support

- Selon la norme ISO 16030
- Étanchéité manuelle à température ambiante et bien sûr lors des combinaisons avec outil
- Imperdable
- Compatible avec les bagues d'étanchéité O et OL existantes

-  - Plage de température
-10 ... +60 °C

-  - Pression
-0,95 ... +10 bar

Note relative aux matériaux :
Sans cuivre - ni PTFE
Conformes RoHS



Conditions de service et d'environnement	
Pression de service sur la [bar]	-0,95 ... +10
plage de température	
Fluide de service	Air comprimé selon ISO 8573-1:2010 [7:4:4]
Conseils pour le fluide de service/ de commande	Fonctionnement lubrifié possible (requis pour d'autres opérations)
Température ambiante [°C]	-10 ... +60
Résistance à la corrosion CRC ¹⁾	2

1) Classe de protection anticorrosion CRC 2 selon la norme Festo FN 940070
Résistance modérée à la corrosion. Utilisation en intérieur avec risque de condensation. Pièces externes visibles dont la surface répond essentiellement à des critères d'apparence, en contact direct avec une atmosphère industrielle courante.

Dimensions et références								
Pour filetage	Couple de serrage nominal [Nm]	D1	D2	B1	Poids [g]	Références	Type	PE ¹⁾
Acier inoxydable, caoutchouc nitrile								
M3	0,48 ±55%	2,5	5,0	0,5	0,1	130849	OK-M3	1
M5	1,33 ±20%	4,3	7,8	0,5	0,1	130850	OK-M5	1
M7	3,35 ±20%	6,4	9,8	0,5	0,1	130851	OK-M7	1
Polyamide, polyuréthane thermoplastique								
G1/8	3,5 ±20%	9,9	13,2	1,60	0,12	531771	OK-1/8	1
G1/4	11 ±10%	13,3	18,3	2,20	0,32	531772	OK-1/4	1
G3/8	12,5 ±20%	16,8	22,3	2,20	0,44	531773	OK-3/8	1
G1/2	14 ±20%	21,2	26,7	2,35	0,6	531774	OK-1/2	1
G3/4	35 ±10%	26,7	32,6	2,95	1	531775	OK-3/4	1

1) Quantité par paquet

Dispositifs d'étanchéité

Fiche de données techniques

Assortiment de bagues d'étanchéité OL-S1

La boîte contient des bagues d'étanchéité en polymère OL de taille M5 à G $\frac{3}{4}$, vous permettant de toujours avoir sous la main le joint adéquat.



Références				
Sommaire	Quantité	Couple de serrage nominal [Nm]	Références	Type
OL-M5	50	3,25 ±20%	161355	OL-S1
OL-1/8	100	13,5 ±20%		
OL-1/4	100	21 ±20%		
OL-3/8	40	30 ±20%		
OL-1/2	30	49 ±20%		
OL-3/4	10	14 ±20%		

Assortiment de bagues d'étanchéité OK-S1

L'assortiment de bagues d'étanchéité contient des bagues d'étanchéité OK de taille M3 à G $\frac{3}{4}$, vous permettant de toujours avoir sous la main le joint adéquat.



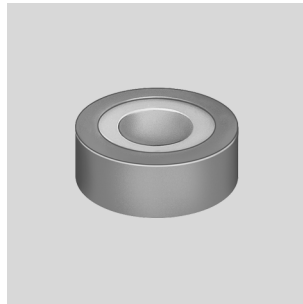
Note relative aux matériaux :
Conformes RoHS

Références				
Sommaire	Quantité	Couple de serrage nominal [Nm]	Poids [g]	Références Type
OK-M3	50	0,48 ±55%	0,1	570465 OK-S1
OK-M5	100	1,33 ±20%	0,1	
OK-M7	50	3,35 ±20%	0,1	
OK-1/8	100	3,5 ±20%	0,12	
OK-1/4	100	11 ±10%	0,32	
OK-3/8	40	12,5 ±20%	0,44	
OK-1/2	30	14 ±20%	0,6	
OK-3/4	10	35 ±10%	1	

Dispositifs d'étanchéité

Fiche de données techniques

Ruban d'étanchéité pour filetage
GWB-0,1



Références				
Largeur [mm]	Épaisseur [mm]	Longueur [m]	Références	Type
10	0,1	12,5	9076	GWB-0,1