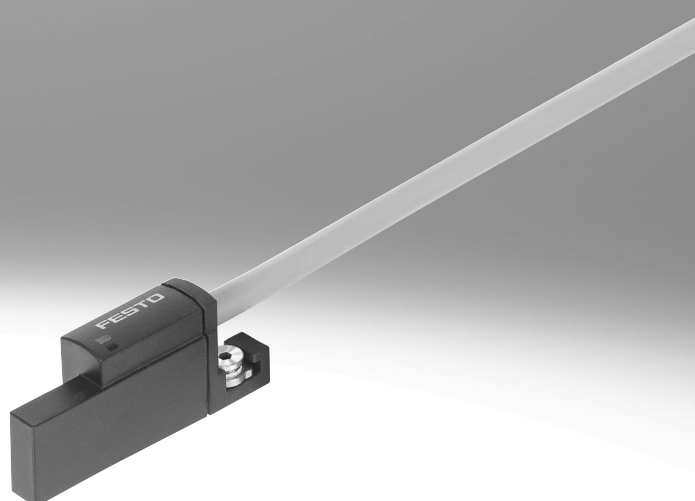


## Capteur de proximité SDBT pour rainure en T

**FESTO**



Fourniture

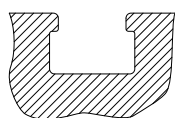
Modèle	Type de fixation	Principe de mesure	Type	Plage de tension de service	Sortie de commande	Fonction des éléments de commutation	→ Page		
<b>Pour rainure en T</b>	<b>Standard</b>								
	Vissé, pose par le haut dans la rainure	Effet Hall (magnétique)	SDBT-MSX	10 ... 30 V CC	PNP/NPN commutable	Contact à fermeture/ contact à ouverture commutable	–		
	pose par le haut dans la rainure, noyé dans le profilé du vérin	magnétorésistif	SMT-8M-A	5 ... 30 V CC	PNP	Contact à fermeture	–		
					NPN	Contact à ouverture	–		
					Sans contact, 2 fils	Contact à fermeture	–		
	pose par le haut dans la rainure, noyé dans le profilé du vérin	Capteur Reed magnétique	SME-8M	5 ... 30 V CA/CC	A contact bipolaire	Contact à fermeture Contact à ouverture	–		
	Insertion dans la rainure, noyé dans le profilé du vérin	Capteur Reed magnétique	SME-8	12 ... 30 V CA/CC	A contact bipolaire	Contact à fermeture	–		
				3 ... 230 V CA/CC		Contact à ouverture	–		
	Insertion dans la rainure	magnétorésistif	SMT-8G	10 ... 30 V CC	PNP, NPN	Contact à fermeture	–		
		magnétorésistif	SMT-8-SL	10 ... 30 V CC	PNP	Contact à fermeture	–		
		Capteur Reed magnétique	SME-8-SL	10 ... 30 V CA/CC	A contact bipolaire	Contact à fermeture	–		
	Par accessoires	magnétorésistif	SMT0-8E	10 ... 30 V CC	PNP NPN	Contact à fermeture	–		
				Capteur Reed magnétique	SME0-8E	12 ... 30 V CC	A contact bipolaire	Contact à fermeture	–
						3 ... 250 V CC			
				3 ... 230 V CA					
	<b>Résistance à la corrosion</b>								
	pose par le haut dans la rainure, noyé dans le profilé du vérin	magnétorésistif	CRSMT-8M	5 ... 30 V CC	PNP	Contact à fermeture	–		
	<b>Résistance aux champs de soudage</b>								
	pose par le haut dans la rainure, vissé	magnétorésistif	SDBT-BSW	10 ... 30 V CC	PNP	Contact à fermeture	7		
					NPN				
Sans contact, 2 fils									
Par accessoires	magnéto-inductif	SMTSO-8E	10 ... 30 V CC	PNP	Contact à fermeture	–			
				NPN					
<b>Thermorésistant jusqu'à 120 °C</b>									
Insertion dans la rainure, noyé dans le profilé du vérin	Capteur Reed magnétique	SME-8-...-S6	0 ... 30 V CA/CC	A contact bipolaire	Contact à fermeture	–			
Par accessoires	Capteur Reed magnétique	SME0-8E-...-S6	0 ... 30 V CC	Avec contact	Contact à fermeture	–			
			0 ... 30 V CA						
<b>Conforme à la directive UE relative à la protection Ex (ATEX)</b>									
pose par le haut dans la rainure, vissé	magnétorésistif	SDBT-MS-...-EX6	8,2 V CC	NAMUR	NAMUR	12			

## Fourniture

Modèle	Type de fixation	Principe de mesure	Type	Plage de tension de service	Sortie de commande	Fonction des éléments de commutation	→ Page	
Pour rainure ronde	Standard	pose par le haut dans la rainure, noyé dans le profilé du vérin	magnétorésistif	SMT-10M	10 ... 30 V CC	PNP	Contact à fermeture	Rainure ronde
						NPN		
	Sans contact, 2 fils							
	Capteur Reed magnétique	SME-10M	5 ... 30 V CA/CC	A contact bipolaire	Contact à fermeture			
Insertion dans la rainure	magnétorésistif	SMT-10G	10 ... 30 V CC	PNP	Contact à fermeture	Contact à fermeture		
							Capteur Reed magnétique	SME-10

**Les commutateurs à rainure en T peuvent être utilisés pour les vérins à rainure en T**

## Exceptions

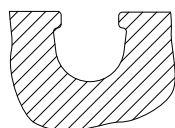


- DFM-B : SMT0-8E, SMTSO-8E, SMEO-8E, SMP0-8E ne peuvent être utilisés
- DHDS : SME-8M utilisable seulement sur  $\varnothing 50$
- DHPS : SME-8M utilisable seulement sur  $\varnothing 20\ 35$
- HGDD-63-A : SMT-8M-A ne peut être utilisé
- HGPT-B : À partir de la taille 40 (comprise), SMT-8G seulement
- SDBT-BSW- ... -PU/NU utilisable seulement sur un nombre limité de gammes d'actionneurs.

Page → 53

**Les commutateurs à rainure ronde peuvent être utilisés avec les vérins à rainure ronde**

## Exceptions



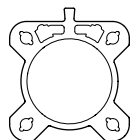
- ADVC  $\varnothing 100$  : SMT-10M et SME-10M ne peuvent être utilisés (ADVC est équipé de la rainure en T et de la rainure ronde)
- DSM/DSM-B-6/8/10 : SME-10M ne peut être utilisé
- DSM/DSM-B-10/16 : SMT-10M ne peut être utilisé
- HGPT-B : Jusqu'à la taille 35 (comprise), SMT-10G seulement

**Pour les actionneurs avec barrettes de capteurs : Ils sont disponibles en 2 contours de corps de vérin.**

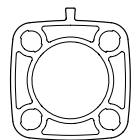
Ce sont des commutateurs à rainure en T CRSMT-8M, SMT-8M-A et SDBT-MS- ... -EX6 seulement, et leur utilisation est limitée au profil marqué. CRSMT-8M et SMT-8M-A sont utilisables pour tous les diamètres, SDBT-MS- ... -EX6 n'est pas utilisable pour les diamètres 40 et 50.

Ex. : DSBF

Ex. : CDC

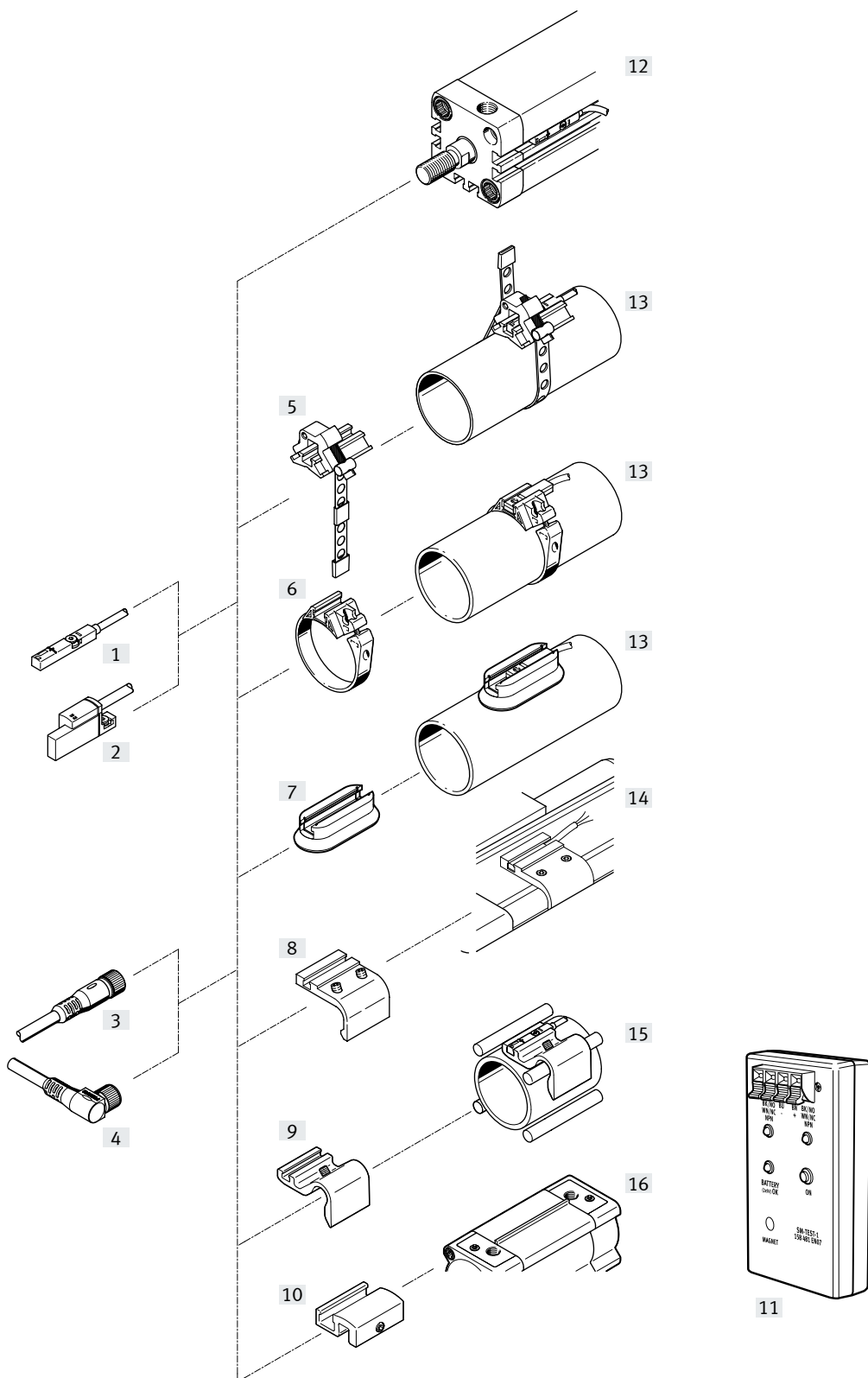


convenable



inapproprié

Périphérie



## Périphérie

Éléments de fixation et accessoires		→ Page	Éléments de fixation et accessoires		→ Page
<b>Capteur de proximité</b>			<b>Kits de fixation et accessoires</b>		
[1]	SDBT-MS-...-EX6 avec protection antidéflagrante	12	[5]	Kit de fixation résistant à la chaleur SMBR-8-8/100-S6	15
[2]	SDBT-BSW résistant aux champs de soudage	7	[6]	Kit de fixation SMBR	15
			[7]	Kit de fixation inoxydable CRSMB	16
			[8]	Kit de fixation SMB-8-FENG	16
			[9]	Support de capteur DASP-M4-...	17
			[10]	Kit de fixation SMB-8-C	17
			[11]	Testeur de capteur SM-TEST-1	19
			-	Élément de positionnement SMM-8	18
			-	Clip SMBK-8	19
			-	Étiquette ASLR	19
			-	Clip de fixation NEAU	19
			<b>Câbles de liaison</b>		
[3]	NEBU-M...G...	19	[12]	Actionneur avec rainure en T	-
[4]	NEBU-M...W...	19	[13]	Vérin cylindrique	-
			[14]	Vérin normalisé DSBC	-
			[15]	Actionneur avec tirant ou tige de fixation	-
			[16]	Vérin normalisé DSBF	-

## Désignations

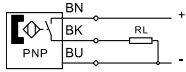
001	Série	
<b>SDBT</b>	Capteur, position, binaire, série T	
002	Version de capteur	
<b>B</b>	À glisser dans la rainure, fixation à l'arrière	
<b>M</b>	À glisser dans la rainure	
003	Principe du capteur	
<b>S</b>	Sans contact (Solid State)	
004	Caractéristiques supplémentaires	
	Sans	
<b>L</b>	Pour ambiance parasitée	
005	Tension de service nominale	
<b>20N</b>	8,2 V DC (Namur)	
<b>1</b>	24 V CC	
006	Affichage	
<b>L</b>	LED	

007	Sortie de commande numérique	
<b>PU</b>	Contact à fermeture à 3 fils, PNP	
<b>NU</b>	Contact à fermeture à 3 fils, NPN	
<b>ZN</b>	2 fils, Namur	
<b>ZU</b>	Contact à fermeture bifilaire	
008	Propriétés des câbles	
<b>E</b>	Compatible avec les chaînes porte-câbles et les robots	
<b>L</b>	Résistant aux projections de soudure	
009	Longueur de câble [m]	
<b>0,3</b>	0,3 m	
<b>5,0</b>	5 m	
<b>10,0</b>	10 m	
010	Description du câble	
	Avec porte-étiquettes	
<b>N</b>	Sans porte-étiquettes	
011	Connexion électrique	
<b>LE</b>	Extrémité ouverte	
<b>M12</b>	Connecteur mâle M12, codage A	
012	Homologation UE	
	Néant	
<b>EX6</b>	II 1GD	

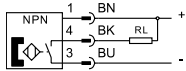
## Fiche de données techniques – modèle magnétorésistif

Fonction

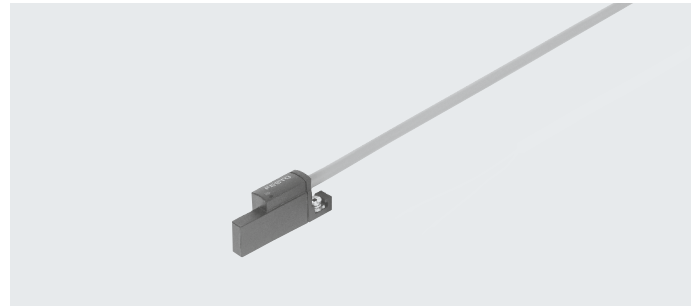
...-PU-...-LE



...-NU-...-M12



- résistant à l'huile
- résistant aux champs de soudage, AC 50 ... 60 Hz, MFDC 1000 Hz
- résistant aux projections de soudure
- résistant aux UV


**Note**

- Pour la détection de position simple sans contact des tiges de piston sur les vérins pneumatiques de Festo, en particulier le vérin à articulation DWx pour l'industrie automobile, dans les installations de soudure à basse et moyenne fréquence (50/60 Hz, 1000 Hz) avec champs magnétiques continus ou alternatifs forts.
- Lorsque le SDBT-BSW est utilisé sur d'autres actionneurs de la gamme DWx, des commutations en rafales peuvent se produire.
- Le SDBT-BSW-...-ZU-... (version 2 brins pour 50/60 Hz CA) peut être utilisés sur tous les actionneurs.
- Le SDBT-BSW-...-PU/NU-... (version 3 brins pour 50/60 Hz CA et 1 000 Hz MFDC) peut être utilisé sur les actionneurs mentionnés dans le tableau suivant. Avec les actionneurs non mentionné, la sûreté de fonctionnement ne peut être garantie. La possibilité de mise en œuvre est à contrôler en fonction des besoins.

SDBT-BSW-...-PU/NU-... (version 3 brins pour 50/60 Hz CA et 1 000 Hz MFDC)															
Actionneur	∅	[mm]	8	10	12	16	18	20	25	32	40	50	63	80	100
DW/DWA/DWB			-	-	-	-	-	-	-	-	-	■	■	■	-
ADN			-	-	■	■	-	■	■	■	■	■	-	-	-
ADVU			-	-	■	■	-	■	■	■	■	■	-	-	-
DFM			-	-	■	■	-	■	■	■	■	■	■	-	-
DGC-K			-	-	-	-	■	-	■	-	-	-	-	-	-
DSBC			-	-	-	-	-	-	-	■	■	-	-	-	-
DSBG			-	-	-	-	-	-	-	■	■	■	■	-	■
DSNU			■	■	■	■	-	■	■	■	■	■	-	-	-

**Caractéristiques techniques générales**

Modèle	Pour rainure en T
Selon la norme	EN 60947-5-2
Homologation	Marque RCM c UL us – Listé (OL)
Propriétés particulières	résistant à l'huile Résistance aux champs de soudage résistant aux projections de soudure résistant aux UV
Mode de commutation pendant les opérations de soudage	Signal de sortie gelé
Marquage CE (voir la déclaration de conformité)	selon nouvelle directive UE EMV
Marquage KC	CEM KC
Note relative aux matériaux	Sans cuivre ni PTFE, conforme RoHS

**Signal d'entrée/élément de mesure**

Principe de mesure	magnétorésistif
Valeur mesurée	Position
Température ambiante	[°C] -25 ... +85

**Traitement de signaux**

Vitesse de déplacement max.	[m/s]	1
-----------------------------	-------	---

Fiche de données techniques – modèle magnétorésistif

Sortie de commande	...-PU-...	...- NU-...	...-ZU-...
Fonction des éléments de commutation	Contact à fermeture		
Répétabilité [mm]	0,2		
Durée d'établissement [ms]	≤15		
Temps de mise hors circuit [ms]	≤25		
Fréquence de commutation max. [Hz]	25		
Courant de sortie max. [mA]	100		80
Courant de sortie max. dans les kits de fixation [mA]	100		80
Puissance de commutation CC max. [W]	2,8		1,9
Puissance de commutation CC max. dans les kits de fixation [W]	2,8		1,9
Chute de tension [V]	< 1,5		< 6
Courant de charge minimum [mA]	0		2,4
Intensité résiduelle [mA]	< 0,005	< 0,14	< 0,7
<b>Sortie, autres données</b>			
Résistance aux courts-circuits	oui, entraînement à droite		
Résistance aux surcharges	Disponible		
<b>Électronique</b>			
Sortie de commande	PNP		
Tension de service nominale [V CC]	24		
Plage de tension de service [V CC]	10 ... 30		
Protection contre l'inversion de polarité	Pour tous les raccordements électriques		
<b>Électromécanique</b>			
	...-PU/ NU-...-M12	...-PU/ NU-...-LE	...-ZU-...-LE
Connexion électrique	Câble avec connecteur mâle à 3 pôles, M12x1, codage A selon EN 61076-2-101, verrouillage par vis	Câble à 3 fils, extrémité ouverte	Câble à 2 fils, extrémité ouverte
Départ connecteur	Droit		
Propriétés des câbles	résistant aux projections de soudure		
Conditions de vérification du câble	Conditions de vérification sur demande		

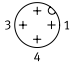


## Fiche de données techniques – modèle magnétorésistif

Partie mécanique	...-PU/ NU-...-M12	...-PU/ NU-...-LE	...-ZU-...-LE
Type de fixation	Vissé, pose par le haut dans la rainure		
Position de montage	Indifférente		
Couple de serrage max. [Nm]	0,6		
Informations sur le matériau			
Corps	Résine époxy, acier inoxydable fortement allié, polyamide renforcé, noir		
Écrou-raccord	Laiton nickelé	–	–
Gaine de câble	PVC réticulé gris		
Gaine isolante	PVC		
Corps de connecteur	TPE-U(PU)	–	–
Terminaisons	–	Douille terminale	Douille terminale
Contact enfilables	Laiton nickelé et doré	–	–

Affichage/utilisation	
Témoin d'état de commutation	LED jaune
Témoin de réserve de fonction	LED orange

Nuisances/émissions	
Température ambiante pour câblage mobile [°C]	-5 ... +80
Degré de protection	IP65 IP68
Immunité aux perturbations magnétiques	insensible aux champs magnétiques permanents selon le modèle < Bon
	[ZU] insensible aux champs magnétiques en CA, (50 ... 60 Hz) < 160 mT
	[PU/NU] insensible aux champs magnétiques MFDC (1000 Hz) < 200 mT, insensible aux champs magnétiques en CA (50 ... 60 Hz) < 200 mT

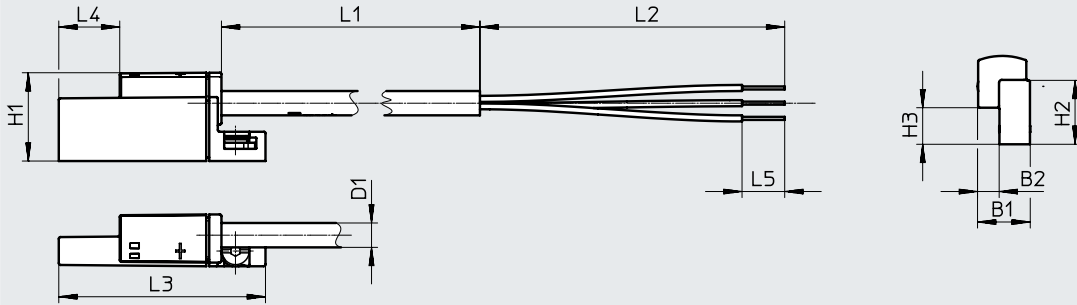
Affectation des broches selon EN 60947-5-2			
M12x1, 3 pôles			
Contact à fermeture			
	Broche	Couleur du conducteur	Affectation
	1	marron	+
	3	bleu	–
	4	Noir	Sortie

Fiche de données techniques – modèle magnétorésistif

Dimensions, extrémité ouverte

Téléchargement des données CAO → [www.festo.com](http://www.festo.com)

SDBT-BSW-1L-...-W-5-N-LE



SDBT-BSW-1L-ZU-W-5-N-LE

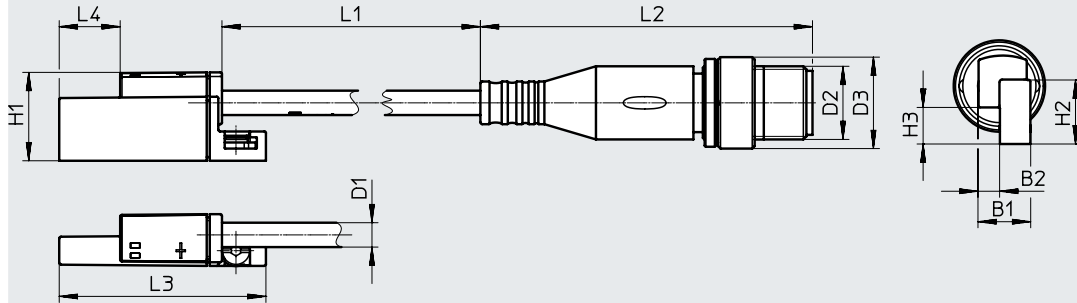


Type	B1	B2	D1 ∅	H1	H2	H3	L1	L2	L3	L4	L5
SDBT-BSW-1L-PU-W-5-N-LE	8,5	3,5	4	14,5	10,5	6	5000	50	34	10	7
SDBT-BSW-1L-ZU-W-5-N-LE											
SDBT-BSW-1L-NU-W-5-N-LE											

Dimensions avec connecteur mâle

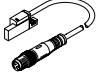
Téléchargement des données CAO → [www.festo.com](http://www.festo.com)

SDBT-BSW-1L-...-W-0.3-N-M12



Type	B1	B2	D1 ∅	D2	D3 ∅	H1	H2	H3	L1	L2	L3	L4
SDBT-BSW-1L-PU-W-0,3-N-M12	8,5	3,5	4	M12	15	14,5	10,5	6	300	54,5	34	10
SDBT-BSW-1L-NU-W-0,3-N-M12												

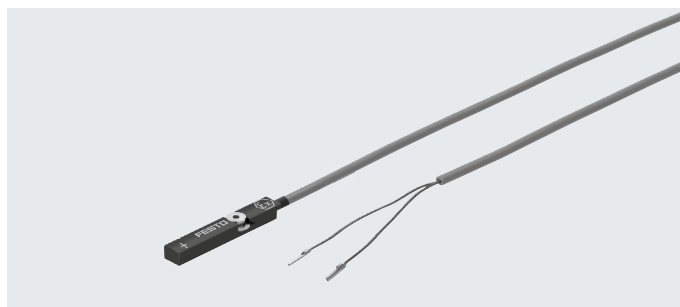
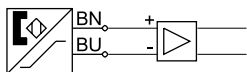
## Fiche de données techniques – modèle magnétorésistif

Références					
Sortie de commande	Longueur de câble	Poids	Références	Type	
	[m]	[g]			
<b>Contact à fermeture</b>					
	NPN à 3 fils	0,3	23,3	<b>2427615</b>	<b>SDBT-BSW-1L-NU-W-0.3-N-M12</b>
	PNP à 3 fils	5	119,4	<b>2427616</b>	<b>SDBT-BSW-1L-PU-W-5-N-LE</b>
	NPN à 3 fils	5	119,4	<b>2427618</b>	<b>SDBT-BSW-1L-NU-W-5-N-LE</b>
	PNP à 3 fils	0,3	23,3	<b>2476855</b>	<b>SDBT-BSW-1L-PU-W-0.3-N-M12</b>
	2 fils, sans contact	5	116,9	<b>2427617</b>	<b>SDBT-BSW-1L-ZU-W-5-N-LE</b>

## Fiche de données techniques – modèle magnétorésistif

Fonction

- ATEX 1GD



### Caractéristiques techniques générales

Modèle	Pour rainure en T	
Selon la norme	EN 60947-5-6	
Homologation	Marque RCM	
Propriétés particulières	résistant à l'huile	
Tension d'entrée max. $U_i$	[V]	28
Courant d'entrée max. $I_i$	[A]	0,25
Puissance d'entrée max. $P_i$	[mW]	T4 : 350 mW T6 : 72 mW
inductivité interne efficace $L_i$	[ $\mu$ H]	30
capacité interne efficace $C_i$	[ $\mu$ F]	79
Certification pour la position présentée	PTZ 16 ATEX 0010 X IECEX PTZ 18.0008X DNV 17.0027 X	
Marquage CE (voir la déclaration de conformité)	selon nouvelle directive UE EMV Conforme à la directive UE relative à la protection Ex (ATEX)	
Marquage KC	CEM KC	

### Signal d'entrée/élément de mesure

Valeur mesurée	Position	
Principe de mesure	magnétorésistif	
Température ambiante	[°C]	-40 ... +85
Température ambiante pour câblage mobile	[°C]	-20 ... +85

### ATEX

Catégorie ATEX Gaz	II 1G
Mode de protection Ex gaz	Ex ia IIC T4 ... T6 Ga
Catégorie ATEX Poussière	II 1D
Mode de protection Ex poussière	Ex ia IIIC T135°C Da
Ex- Température ambiante	T4, pour câblage fixe : $-40^{\circ}\text{C} \leq T_a \leq +85^{\circ}\text{C}$
	T4 : $-20^{\circ}\text{C} \leq T_a \leq +85^{\circ}\text{C}$
	T6, pour câblage fixe : $-40^{\circ}\text{C} \leq T_a \leq +45^{\circ}\text{C}$
	T6 : $-20^{\circ}\text{C} \leq T_a \leq +45^{\circ}\text{C}$
Homologation de la protection Ex hors de l'UE	EPL Da (IEC-EX)
	EPL Da (BR)
Homologation de la protection Ex hors de l'UE	EPL Ga (IEC-EX)
	EPL Ga (BR)

## Fiche de données techniques – modèle magnétorésistif

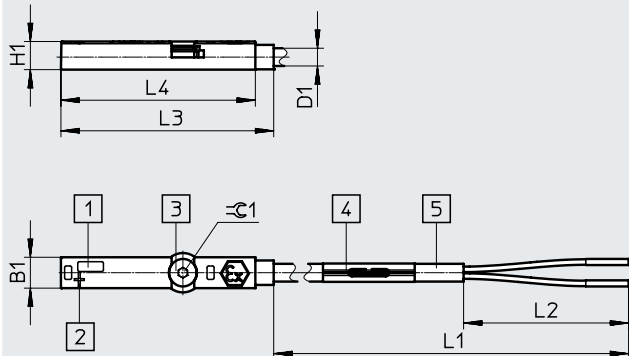
<b>Matériaux</b>	
Corps	acier inoxydable fortement allié polyamide renforcé, noir
Gaine de câble	TPE-U(PUR), bleu
Gaine isolante	PP
Note relative aux matériaux	Sans cuivre ni PTFE Conformes RoHS sans halogènes
<b>Sortie de commande</b>	
	NAMUR
Fonction des éléments de commutation	NAMUR
Répétabilité [mm]	0,2
Durée d'établissement [ms]	< 1
Temps de mise hors circuit [ms]	< 1
Fréquence de commutation max. [Hz]	330
Intensité résiduelle [mA]	0,4 ... 1
<b>Électronique</b>	
Tension de service nominale [V CC]	8,2
Plage de tension de service [V CC]	7,5 ... 18
Ondulation résiduelle [%]	10
Protection contre l'inversion de polarité	Pour tous les raccordements électriques
<b>Électromécanique</b>	
Connexion électrique	Câble à 2 fils, extrémité ouverte
Départ connecteur	Droit
Propriétés des câbles	compatibles robots et avec les chaînes porte-câbles
Conditions de vérification du câble	Conditions de vérification sur demande Résistance aux inversions de flexion selon la norme Festo
<b>Partie mécanique</b>	
Type de fixation	Vissé
Position de montage	indifférente, pose par le haut dans la rainure
Couple de serrage max. [Nm]	0,6
Terminaisons	Douille terminale
<b>Affichage/utilisation</b>	
Témoin d'état de commutation	LED jaune
<b>Nuisances/émissions</b>	
Degré de protection	IP65 IP68

Fiche de données techniques – modèle magnétorésistif

Dimensions, extrémité ouverte

Téléchargement des données CAO → [www.festo.com](http://www.festo.com)

SDBT-MS-20NL-ZN-E-...-LE-EX6

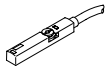


Type	B1	D1 ∅	H1	L1	L2 ±5	L3	L4	≈ 1
SDBT-MS-20NL-ZN-E-5-LE-EX6	5,1	2,9	4,6	5000	50	34,8	31,8	1,5
SDBT-MS-20NL-ZN-E-10-LE-EX6				10000				

Références

Sortie de commande	Longueur de câble [m]	Poids [g]	Références	Type
--------------------	--------------------------	--------------	------------	------

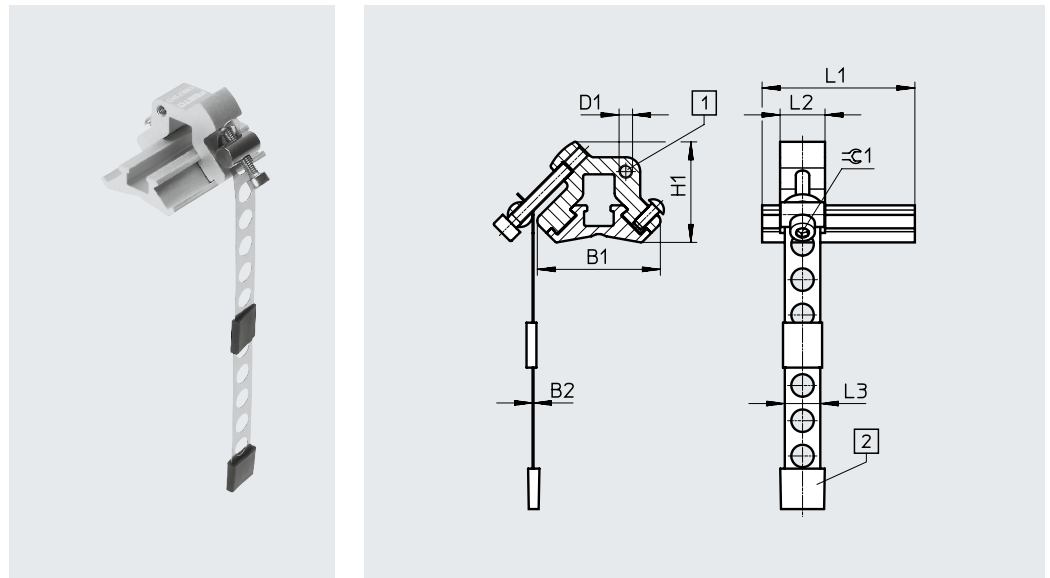
Contact à fermeture

 NAMUR à 2 fils	5	53	<b>579071</b>	<b>SDBT-MS-20NL-ZN-E-5-LE-EX6</b>
	10	104	<b>579072</b>	<b>SDBT-MS-20NL-ZN-E-10-LE-EX6</b>

## Accessoires

### Kit de fixation SMBR-8-8/100-S6

Matériau :  
 Rail : Alliage d'aluminium corroyé,  
 anodisé  
 Collier de serrage, vis : acier  
 inoxydable fortement allié  
 Sans cuivre ni PTFE  
 Conformes RoHS

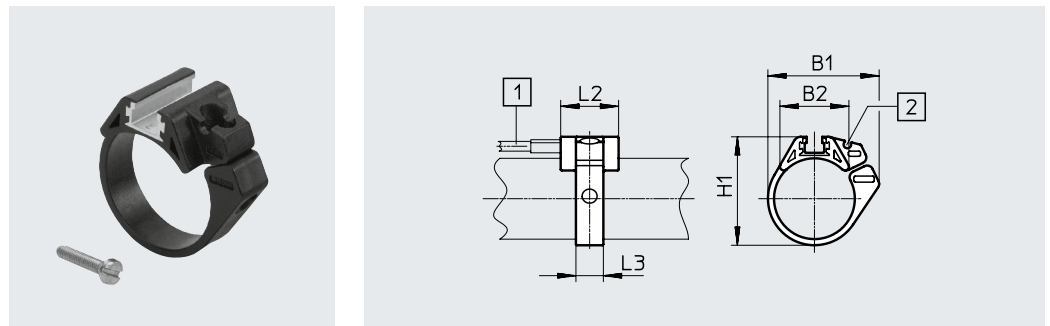


Dimensions et références											Références	Type
pour $\varnothing$ de piston	B1	B2	D1	H1	L1	L2	L3	$\approx \varnothing 1$	CRC <sup>1)</sup>			
8 ... 100	27,4	0,2	M3	22,4	34	10	7,9	2,5	4	★ 538937	SMBR-8-8/100-S6	

1) Classe de protection anticorrosion CRC 4 selon la norme Festo FN 940070  
 Résistance particulièrement forte à la corrosion. Exposition en plein air dans des conditions corrosives difficiles. Pièces au contact de fluides agressifs, dans l'industrie agroalimentaire ou chimique, par exemple. Ces applications doivent être le cas échéant validées par des contrôles spéciaux (→ aussi FN 940082) en présence des fluides correspondants.

### Kit de fixation SMBR

Matériau :  
 Polyacétal  
 Conforme RoHS



Dimensions et références							Références	Type
pour $\varnothing$ de piston	B1	B2	H1	L2	L3			
8	18,9	12,3	17,5	19	7	175091	SMBR-8-8	
10	20,4	13,7	19,9	19	7	175092	SMBR-8-10	
12	22,7	14,3	21,9	19	7	★ 175093	SMBR-8-12	
16	28,2	16,9	25,7	19	8	★ 175094	SMBR-8-16	
20	34,5	20,8	30,4	19	9	★ 175095	SMBR-8-20	
25	36,7	22,7	35,6	19	9	★ 175096	SMBR-8-25	
32	41,7	24,6	42,7	19	9	175097	SMBR-8-32	
40	47,1	26,5	50,7	19	9	175098	SMBR-8-40	
50	56,4	28,6	61,5	19	9	175099	SMBR-8-50	
63	69,4	32	74,5	19	9	175100	SMBR-8-63	

Gamme standard Festo



Généralement prêts à être expédiés en 24 h par l'usine  
 Généralement prêts à être expédiés en 5 jours par l'usine

## Accessoires

### Kit de fixation CRSMB

Modèle : pour vérins cylindriques  
Mode de fixation : collé au moyen du ruban adhésif

Degré de protection : IP65, IP68, IP69K

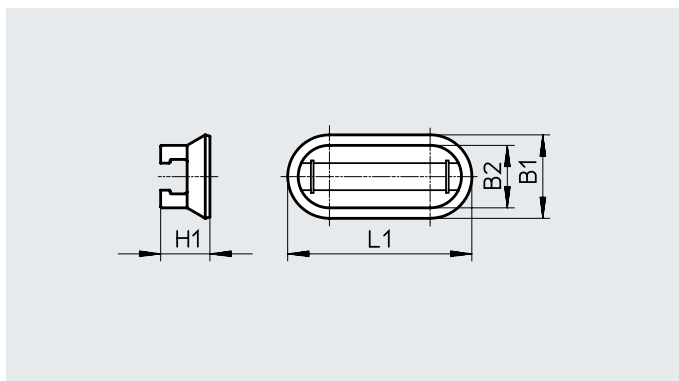
Température ambiante :  
-40 ... +90 °C

Matériau :

Corps : Polyuréthane

Rail : Aluminium, anodisé dur

Sans cuivre ni PTFE



Références							
pour $\varnothing$ de piston	B1	B2	H1	L1	CRC <sup>1)</sup>	Références	Type
32 ... 100	15,8	11,8	9,3	35	4	525565	CRSMB-8-3 2/100

1) Classe de protection anticorrosion CRC 4 selon la norme Festo FN 940070

Résistance particulièrement forte à la corrosion. Exposition en plein air dans des conditions corrosives difficiles. Pièces au contact de fluides agressifs, dans l'industrie agroalimentaire ou chimique, par exemple. Ces applications doivent être le cas échéant validées par des contrôles spéciaux (→ aussi FN 940082) en présence des fluides correspondants.

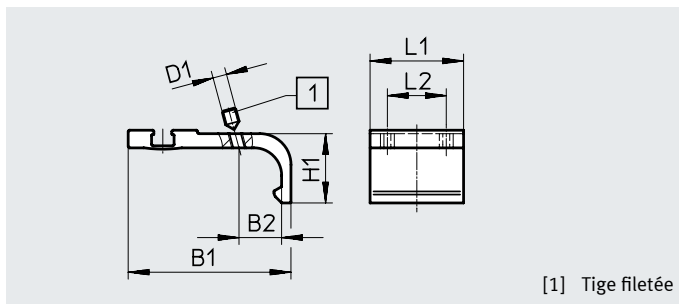
### Kit de fixation

#### SMB-8-FENG

Matériau :

Alliage d'aluminium corroyé

Sans cuivre ni PTFE



[1] Tige filetée

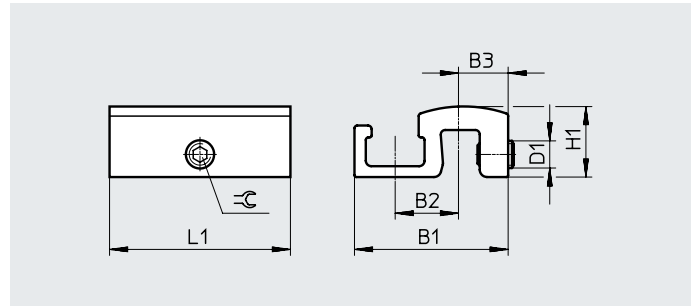
Dimensions et références									
pour $\varnothing$ de piston	B1	B2	D1	H1	L1	L2	Couple de serrage [Nm]	Références	Type
3 2/40	35,1	8,7	M3	15,5	27	17	0,2	175705	SMB-8-FENG-3 2/40
5 0/63	47	12,3	M4	20	27	17	0,5	175706	SMB-8-FENG-5 0/63
8 0/100	64,3	15,7	M5	24,3	27	17	0,7	175707	SMB-8-FENG-8 0/100



## Accessoires

### Kit de fixation SMB-8-C

Température : -40 ... 120°C  
 Matériau :  
 Support : Alliage d'aluminium corroyé, anodisé  
 Vis : acier inoxydable fortement allié  
 Sans cuivre ni PTFE, conforme RoHS

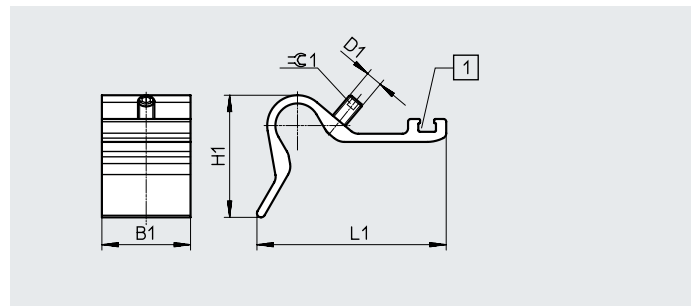


Dimensions et références												
Type	B1	B2	B3	D1	H1	L1	≈ 1	Couple de serrage [Nm]	CRC <sup>1)</sup>	Poids [g]	Références	Type
SMB-8-C	17	7	5,5	M3	7,8	20	1,5	0,2 ... 0,6	3	3,5	<b>1806790</b>	<b>SMB-8-C</b>

1) Classe de protection anticorrosion CRC 3 selon la norme Festo FN 940070  
 Forte résistance à la corrosion. Exposition en plein air dans des conditions corrosives modérées. Pièces externes visibles dont la surface répond essentiellement à des critères fonctionnels, en contact direct avec une atmosphère industrielle courante.

### Support de capteur DASP-M4-...-A

Matériau :  
 Alliage d'aluminium corroyé, anodisé  
 Vis : acier inoxydable fortement allié  
 Conforme RoHS



[1] Rainure pour capteurs de proximité

Dimensions et références												
Type	B1	D1	H1	L1	≈ 1	Couple de serrage [Nm]	CRC <sup>1)</sup>	Poids [g]	Références	Type		
DASP-M4-125-A	32,5	M5	28	45,4	2,5	1	3	26,5	<b>1451483</b>	<b>DASP-M4-125-A</b>		
DASP-M4-160-A	32,5	M6	44,7	69,4	3	1	3	41,5	<b>1553813</b>	<b>DASP-M4-160-A</b>		
DASP-M4-250-A	32,5	M6	56,3	88	3	1	3	60	<b>1456781</b>	<b>DASP-M4-250-A</b>		
DASP-M4-320-A	32,5	M6	56,3	88	3	1	3	60	<b>3015256</b>	<b>DASP-M4-320-A</b>		

1) Classe de protection anticorrosion CRC 3 selon la norme Festo FN 940070  
 Forte résistance à la corrosion. Exposition en plein air dans des conditions corrosives modérées. Pièces externes visibles dont la surface répond essentiellement à des critères fonctionnels, en contact direct avec une atmosphère industrielle courante.

## Accessoires

### Élément de positionnement SMM

Insertion dans la rainure

Température ambiante :  
-40 ... +120 °C

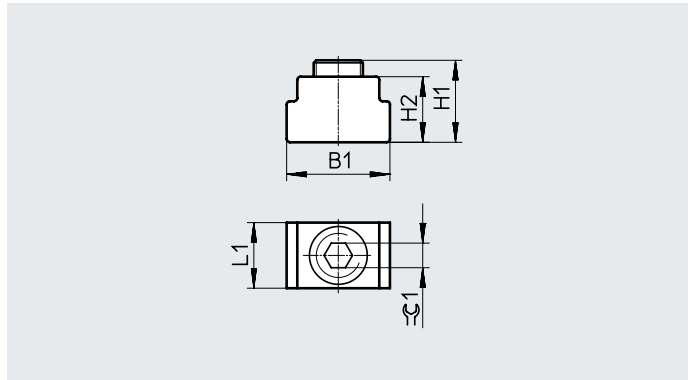
Matériaux :

Corps : Alliage d'aluminium  
corroyé, anodisé

Vis : acier inoxydable fortement  
allié

Note relative aux matériaux :

Conforme RoHS



#### Dimensions et références







B1	H1	H2	L1	Ø1	CRC <sup>1)</sup>	Références	Type	PE <sup>2)</sup>
6,3	5,0	4,0	4,0	1,5	3	<b>547941</b>	<b>SMM-8</b>	<b>10</b>


1) Classe de protection anticorrosion CRC 3 selon la norme Festo FN 940070

Forte résistance à la corrosion. Exposition en plein air dans des conditions corrosives modérées. Pièces externes visibles dont la surface répond essentiellement à des critères fonctionnels, en contact direct avec une atmosphère industrielle courante.


2) Quantité par paquet


## Accessoires

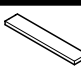
Références – Câbles de liaison		Fiches de données techniques → Internet : nebu/sim			
		Nombre de fils	Longueur du câble [m]	Références	Type
<b>Connecteur femelle M8x1, 3 pôles</b>					
	pour SMT/SME-8... et SMT0/SMTSO/SME0-8E	3	2,5	★ 541333	NEBU-M8G3-K-2.5-LE3
			5	★ 541334	NEBU-M8G3-K-5-LE3
	pour SMT/SME-8... et SMT0/SMTSO/SME0-8E	3	2,5	★ 541338	NEBU-M8W3-K-2.5-LE3
			5	★ 541341	NEBU-M8W3-K-5-LE3
<b>Connecteur femelle M12x1, 5 pôles</b>					
	pour SMT/SME-8M et SMT0/SMTSO/SME0-8E	3	2,5	★ 541363	NEBU-M12G5-K-2.5-LE3
			5	★ 541364	NEBU-M12G5-K-5-LE3
	pour SMT/SME-8M et SMT0/SMTSO/SME0-8E	3	2,5	541367	NEBU-M12W5-K-2.5-LE3
			5	541370	NEBU-M12W5-K-5-LE3
<b>Connecteur femelle M12x1, résistant aux projections de soudure</b>					
	pour SDBT et SMTSO	3	3	30450	SIM-M12-RS-3GD-3
	pour SDBT et SMTSO	3	3	30451	SIM-M12-RS-3WD-3

Références – Clip de sécurité pour zone ATEX					
	Taille	Description	Références	Type	PE <sup>1)</sup>
	M8	<ul style="list-style-type: none"> <li>protège les « moyens de production sans sécurité intrinsèque » dans les zones 2 et 22 contre le sectionnement simple</li> <li>Catégorie ATEX : Gaz : II 3G / poussière : II 3D</li> </ul>	548067	NEAU-M8-GD	1
	M12		548068	NEAU-M12-GD	1

1) Quantité par paquet

Références – Éléments de fixation			
	Description	Références	Type
	pour fixer les câbles de liaison	534254	SMBK-8

Références – Testeur de capteurs			
	Description	Références	Type
	<ul style="list-style-type: none"> <li>Contrôle de fonctionnement des capteurs de proximité à l'aide de la source de tension intégrée</li> <li>Réglage de capteurs de proximité sur le vérin</li> </ul>	158481	SM-TEST-1

Références – Étiquettes				
	Taille	Références	Type	PE <sup>1)</sup>
	23x4 mm	541598	ASLR-L-423	34

1) Quantité par paquet

Gamme standard Festo



Généralement prêts à être expédiés en 24 h par l'usine

Généralement prêts à être expédiés en 5 jours par l'usine