

SBS, capteurs de vision

FESTO



SBS, capteurs de vision

Caractéristiques

FESTO

Capteurs de vision SBS

Les capteurs de vision SBS constituent une initiation simple au traitement de l'image et, en fonction du modèle, permettent la lecture de codes 1D/2D ou le contrôle qualité des pièces. Ils sauront vous séduire grâce à un logiciel intuitif permettant un paramétrage simple, même sans connaissances spécialisées ainsi que des algorithmes de détection puissants et rapides. Sur les modèles SBSI, l'éclairage et l'optique sont déjà intégrés dans un boîtier IP67 compact, conçu pour des environnements industriels difficiles. Les capteurs de vision SBSC sont en outre disponibles dans une version C-Mount. Si nécessaire, des éclairages extérieurs SBAL peuvent également être directement connectés au capteur de vision.

- Des appareils tout-en-un : optique, éclairage, analyse et communication intégrés
- Interface utilisateur simple, en 3 à 4 étapes pour la résolution de problèmes
- Outils logiciels performants et rapides
- Résolution jusqu'à 1,3 Mégapixel
- Version C-Mount pour une flexibilité maximale
- Étalonnage des pixels en coordonnées universelles
- Grande variété de filtres d'image : Gauss, érosion, dilatation, médian, moyenne, amplitude, écart-type, filtre sélectif, multiplication, inversion
- Éclairage extérieur SBAL pouvant être directement raccordé, plug and work

Lecteur de code SBSx-B

→ Page 8

La famille de lecteurs de code SBSI-B est spécialisée dans la lecture de codes à barres 1D et de codes matriciels 2D. Ainsi, les codes difficiles à lire, apposés directement (par ex., aiguilletés ou gravés au laser sur le métal) ne posent aucun problème pour les algorithmes performants. Les lecteurs de code sont en outre équipés d'un suivi de position et d'autres algorithmes de test. Même les plus petits codes peuvent être lus grâce à la très haute résolution de 1,3 Mégapixel.

- Lecture de codes à barres 1D : EAN, code 39, code 128 ...
- Lecture de codes de matrice 2D : DMC ECC200, code QR, PDF 417
- Lecture des codes apposés directement

Capteur d'objets SBSx-Q

→ Page 18

Grâce à la famille des capteurs d'objet SBSx-Q, le contrôle qualité des produits devient un jeu d'enfant. Il est par ex. très simple de mettre en œuvre des vérifications de l'orientation/de l'emplacement ou encore des contrôles de l'exhaustivité/de la présence. Un algorithme de suivi performant est disponible dans les cas où certaines pièces ne sont pas orientées jusqu'à une position correcte. Cet algorithme détecte la position et la rotation à 360° des pièces de manière flexible et aligne automatiquement les autres outils de détection.

- Contrôle qualité aisé
- Suivi de position à 360°
- Algorithmes de détection rapides et performants
- Fonction BLOB pour détecter la position, contrôler la qualité ou pour comptabiliser les différentes parties d'une image
- Fonction Calliper pour mesurer les produits (distance, position par rapport aux bords)

Capteur universel SBSC-U

→ Page 28

Les capteurs universels SBSC-U disposent de tous les détecteurs de la famille des lecteurs de code et des capteurs d'objet. Les appareils sont équipés d'une connexion C-mount, offrant ainsi la plus grande flexibilité aux utilisateurs. Le champ de vision peut être déterminé individuellement à l'aide d'une lentille adaptée. L'éclairage extérieur peut être relié directement au capteur de vision et activé simplement dans le logiciel de paramétrage.

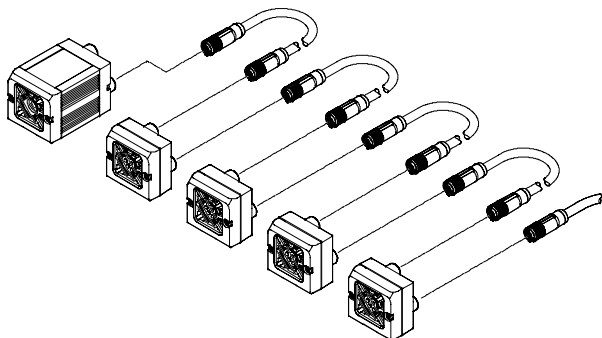
- OCR (Optical Charakter Reader)
- BLOB
- Calliper
- Calibrage

SBS, capteurs de vision

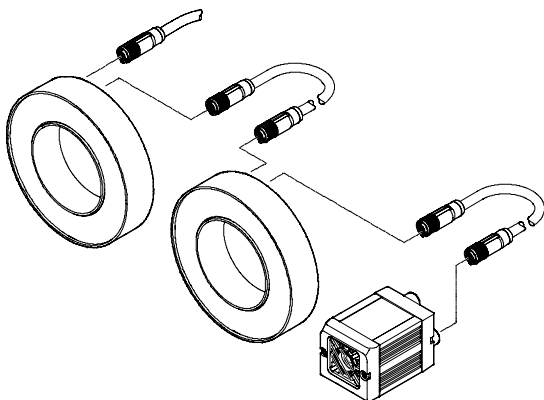
Caractéristiques

FESTO

Connexion d'éclairages de surface externes BAL-C6-A au capteur de vision SBS. Possibilité de connecter jusqu'à 4 éclairages de surface directement au SBS.

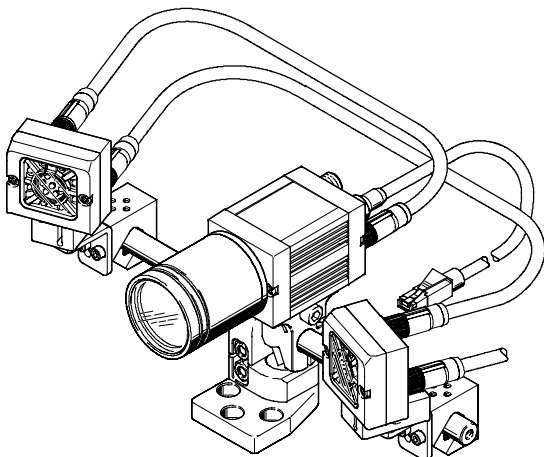


Connexion d'anneaux externes SBAL-C6-R sur le capteur de vision SBS. Possibilité de connecter jusqu'à 2 anneaux directement au SBS.



SBSC avec éclairage extérieur.

Connexion d'éclairages extérieurs SBAL, combinés à des fixations SBAM. L'éclairage et le capteur de vision sont reliés de telle sorte que leur position l'un par rapport à l'autre soit maintenue en cas d'ajustement.

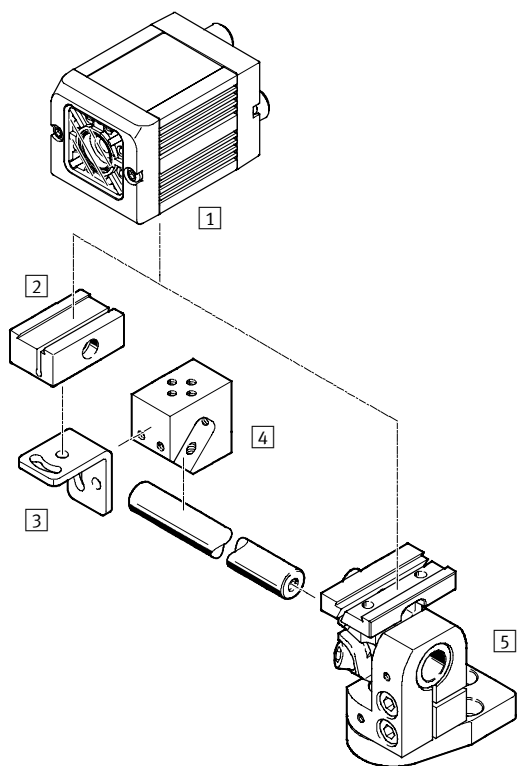


SBS, capteurs de vision

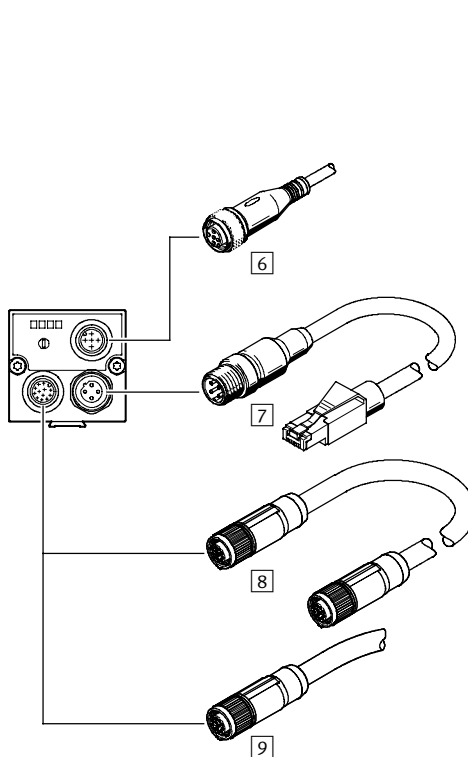
Périphérie

FESTO

Possibilités de connexion mécanique



Possibilités de connexion électrique



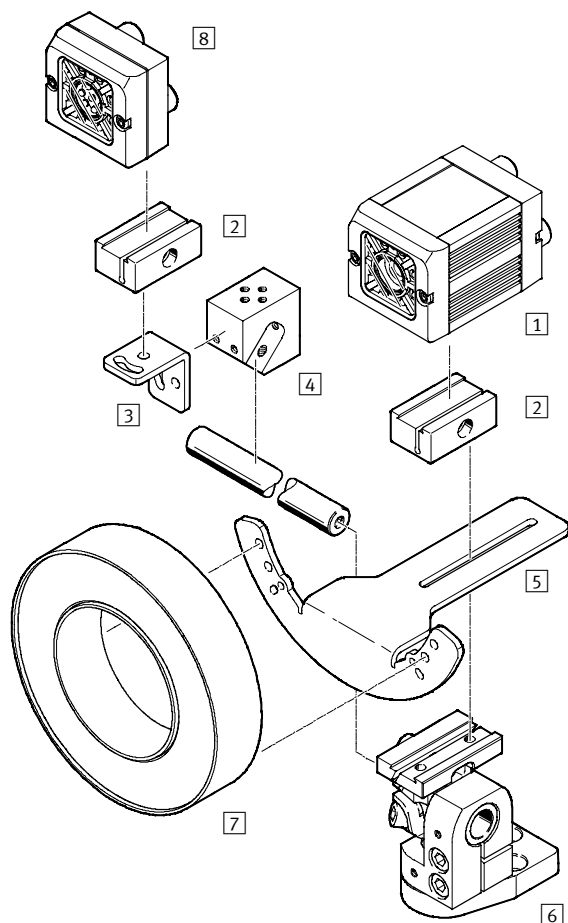
Éléments de fixation et câbles de liaison

	Description	→ Page
1	Capteur de vision SBS-... Capteur de vision SBS avec optique intégrée et éclairage en version lecteur de code SBS-B-... ou capteur d'objet SBS-Q-...	8, 18
2	Fixation SBAM-C6-CP Fixation à ressort avec rainure en queue d'aronde	41
3	Équerre de fixation SBAM-C6-A Équerre de fixation 90°. Possibilités de réglage sur 2 plans	40
4	Fixation SBAM-C6-CP-AF Fixation à ressort pour barre de montage	41
5	Fixation oscillante SBAM-C6-A2 Fixation à ressort avec rainure en queue d'aronde. Rotatif, orientable sur 2 axes	39
6	Câble de liaison NEBS-M12G5-KS-...-LE5 Câble de données série (M12, 5 pôles / extrémité ouverte) ; longueur 5 m ou 10 m (interface uniquement sur lecteur de code)	42
7	Câble de liaison NEBC-D12G4-KS-...-R3G4 Câble Ethernet (M12, 4 pôles / RJ45) ; longueur 1 m, 3,5 m ou 10 m	42
8	Câble de liaison NEBS-M12G12-KS-...-SM12G12 Câble pour la connexion des éclairages externes SBAL (M12, 12 pôles / M12, 12 pôles) ; longueur 0,5 m ou 2 m	42
9	Câble de liaison NEBS-M12G12-KS-...-LE12 Câble pour alimentation électrique et entrées / sorties numériques (M12, 12 pôles / câble nu) ; longueur 5 m ou 10 m	42

SBS, capteurs de vision

Périphérie

Possibilités de connexion mécanique avec éclairage extérieur



Éléments de fixation et accessoires		
	Description	→ Page
1	Capteur de vision SBS-... Capteur de vision SBS avec optique intégrée et éclairage en version lecteur de code SBS-B-... ou capteur d'objet SBS-Q-...	8, 18
2	Fixation SBAM-C6-CP Fixation à ressort avec rainure en queue d'aronde	41
3	Équerre de fixation SBAM-C6-A Équerre de fixation 90°. Possibilités de réglage sur 2 plans	40
4	Fixation SBAM-C6-CP-AF Fixation à ressort pour barre de montage	41
5	Support SBAM-C7-A Pour lampe annulaire SBAL-C6-R-...-D	40
6	Fixation oscillante SBAM-C6-A2 Fixation à ressort avec rainure en queue d'aronde. Rotatif, orientable sur 2 axes	39
7	Lampe annulaire SBAL-C6-R-...-D Type d'éclairage LED, diffus. Couleur blanche, rouge et infrarouge	37
8	Éclairage de surface SBAL-C6-A-... Type d'éclairage LED, clair. Couleur blanche, rouge et infrarouge	35

Capteurs de vision SBS

Code de types SBSI

FESTO

SBSI

SBS		I							D
Type de base									
SBSI	Capteur de vision avec éclairage/ optique intégrés								
Fonction									
B	Lecteur de code								
Q	Capteur d'objet								
F	Capteur de couleur								
Fonctionnalités									
	Standard								
AF	Étendu								
Résolution									
R2	1280 x 1024 pixels (SXGA)								
R3	736 x 480 pixels (WVGA)								
Capteur d'image									
C	Couleur								
B	Monochrome								
Distance focale									
F6	6 mm								
F12	12 mm								
Couleur d'éclairage									
L	Blanc								
R	Rouge								
NR	Infrarouge (NIR)								
Caractéristiques supplémentaires									
D	Profondeur de champ accrue								

Capteurs de vision SBS

Code de types SBSC

SBSC

SBS	C				
-----	---	--	--	--	--

Type de base	
SBSC	Capteur de vision avec CS-Mount

Fonction	
B	Lecteur de code
Q	Capteur d'objet
F	Capteur de couleur
U	Capteur universel

Fonctionnalités	
	Standard
AF	Étendu



Résolution	
R2	1280 x 1024 pixels (SXGA)
R3	736 x 480 pixels (WVGA)

Capteur d'image	
C	Couleur
B	Monochrome

Capteurs de vision SBS

Fiches de données techniques, lecteur de code SBSI-B

FESTO

-  Tension
19,2 ... 30 V CC
-  Plage de température
0 ... +50°C



Caractéristiques techniques générales		
Type	SBSI-B-R3B-F6-...	SBSI-B-R3B-F12-...
Résolution de capteur	736 x 480 pixels (Wide VGA)	
Types de capteur	Monochrome	
Réglage de la mise au point	Avec vis de réglage	
Fixation de l'objectif	Optique intégrée	
Type d'éclairage	Intégré	
Cadence de prise de vue (image pleine)	50 [fps]	
Nombre max. de programmes de test/travaux	8	
Distance focale [mm]	6	12
Champ de vision [mm]	min. 5x4	min. 8x6
Distance de travail [mm]	6 - illimité	30 - illimité
Nombre max. de critères de vérification/détecteurs	2	
Détecteurs de fonction/propriétés	2/5 Industrial	
	2/5 Interleaved	
	Codabar	
	Code 128	
	Code 39	
	Code 93	
	EAN	
	ECC200	
	GS1	
	PDF 417	
	Pharmacode	
	Code QR	
	RSS	
UPC		
Temps de cycle typique [ms]	Code à barres 1D : 30	
	Code 2D : 40	
Dimensions l x L x H [mm]	45 x 45 x 76,7	
Poids du produit [g]	160	
Informations sur les matériaux du boîtier	Aluminium anodisé	
Informations sur les matériaux du couvercle	Renforcé ABS	
Remarque concernant les matériaux	Conformes RoHS	

Capteurs de vision SBS

Fiches de données techniques, lecteur de code SBSI-B

Interface Ethernet	
Indication Ethernet, connectique	Fiche femelle M12, 4 pôles
Ethernet, vitesse de transfert des données	100 Mbit/s
Ethernet, protocoles supportés	TCP/IP, Ethernet/IP, FTP, SMB, PROFINET

Interface série	
Interface série, connectique	Connecteur mâle M12, 5 pôles
Interface série, type	RS 232/RS 422

Entrées/sorties numériques et alimentation électrique	
Connexion électrique	Connecteur mâle M12, 12 pôles
Nombre d'entrées numériques	2
Nombre de sorties numériques	2
Nombre d'entrées / de sorties numériques sélectionnables	4
Entrée de commutation	PNP/NPN commutable
Niveau de commutation [V]	Signal 0 : ≤ 3 Signal 1 : $\geq U_B - 1$
Sortie de commutation	PNP/NPN commutable
Courant de sortie max. [mA]	50
Résistance aux courts-circuits	Pour tous les raccordements électriques
Tension de service nominale [V CC]	24
Variations de tension admissibles [%]	-25 ... +10
Consommation max. [mA]	550
Consommation, sorties hors charge [mA]	200

Conditions de fonctionnement et environnementales	
Température ambiante [°C]	0 ... +50
Température de stockage [°C]	-20 ... +60
Degré de protection	IP67
Tenue aux vibrations	Selon EN 60068-2-6
Résistance aux chocs	Essai de choc avec sensibilité 2 selon FN 942017-5 et EN 60068-2-27
Marquage CE (cf. déclaration de conformité)	Selon la directive européenne CEM ²⁾
Homologation	c UL us - Listé (OL) Marque RCM

- 2) Pour le domaine d'utilisation, consultez la déclaration de conformité CE, disponible à l'adresse : www.festo.com/sp → Certificats.
En cas de restriction à l'utilisation des appareils en milieu résidentiel, commercial ou industriel, ainsi que dans les petites entreprises, d'autres mesures de réduction des émissions perturbatrices peuvent être nécessaires.

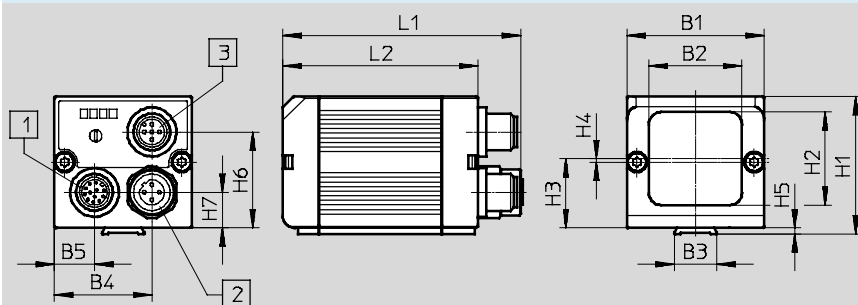
Capteurs de vision SBS

Fiches de données techniques, lecteur de code SBSI-B

FESTO

Dimensions

Télécharger les données de CAO → www.festo.fr



- 1 Connecteur mâle M12, 12 pôles
- 2 Fiche femelle M12, 4 pôles
- 3 Connecteur mâle M12, 5 pôles



Type	B1	B2	B3	B4	B5	H1	H2	H3	H4	H5	H6	H7	L1	L2
SBSI-B- ...	45	30,5	14	31,9	13,1	45	30,5	22,7	1,2	2	31,4	11,6	76,7	64

Références

Lecteur de code	Optique intégrée, distance focale [mm]	Caractéristiques supplémentaires	Type d'éclairage LED	Références	Type
	6	—	Blanc	2930232	SBSI-B-R3B-F6-W
	12	—	Blanc	2930233	SBSI-B-R3B-F12-W
	6	Profondeur de champ accrue	Blanc	2930242	SBSI-B-R3B-F6-W-D
	12	Profondeur de champ accrue	Blanc	2930243	SBSI-B-R3B-F12-W-D
	6	—	rouge	2930234	SBSI-B-R3B-F6-R
	12	—	rouge	2930235	SBSI-B-R3B-F12-R
	6	Profondeur de champ accrue	rouge	2930236	SBSI-B-R3B-F6-R-D
	12	Profondeur de champ accrue	rouge	2930237	SBSI-B-R3B-F12-R-D
	6	—	Infrarouge	2930238	SBSI-B-R3B-F6-NR
	12	—	Infrarouge	2930239	SBSI-B-R3B-F12-NR
	6	Profondeur de champ accrue	Infrarouge	2930240	SBSI-B-R3B-F6-NR-D
	12	Profondeur de champ accrue	Infrarouge	2930241	SBSI-B-R3B-F12-NR-D

Capteurs de vision SBS

Fiches de données techniques, lecteur de code SBSI-B-AF

-  Tension
19,2 ... 30 V CC
-  Plage de température
0 ... +50°C



Caractéristiques techniques générales		
Type	SBSI-B-AF-...	SBSI-B-AF-R2B-F12-...
Résolution de capteur	736 x 480 pixels (WideVGA)	1280 x 1024 pixels (SXGA)
Types de capteur	Monochrome	
Réglage de la mise au point	Avec vis de réglage	
Fixation de l'objectif	Optique intégrée	
Type d'éclairage	Intégré	
Cadence de prise de vue (image pleine) [fps]	50	40
Nombre max. de programmes de test/travaux	255	
Distance focale [mm]	→ Page 13	12
Champ de vision [mm]		min. 16x3
Distance de travail [mm]		30 - illimité
Nombre max. de critères de vérification/détecteurs	255	
Détecteurs de fonction/propriétés	2/5 Industrial	
	2/5 Interleaved	
	Codabar	
	Code 128	
	Code 39	
	Code 93	
	EAN	
	ECC200	
	GS1	
	PDF 417	
	Pharmacode	
	Code QR	
	RSS	
UPC		
Temps de cycle typique [ms]	Code à barres 1D : 30	
	Code 2D : 40	
Dimensions l x L x H [mm]	45 x 45 x 76,7	
Poids du produit [g]	160	
Informations sur les matériaux du boîtier	Aluminium anodisé	
Informations sur les matériaux du couvercle	Renforcé ABS	
Remarque concernant les matériaux	Conformes RoHS	

Capteurs de vision SBS

Fiches de données techniques, lecteur de code SBSI-B

FESTO

Interface Ethernet	
Indication Ethernet, connectique	Fiche femelle M12, 4 pôles
Ethernet, vitesse de transfert des données	100 Mbit/s
Ethernet, protocoles supportés	TCP/IP, Ethernet/IP, FTP, SMB, PROFINET

Interface série	
Interface série, connectique	Connecteur mâle M12, 5 pôles
Interface série, type	RS 232/RS 422

Entrées/sorties numériques et alimentation électrique	
Connexion électrique	Connecteur mâle M12, 12 pôles
Nombre d'entrées numériques	2
Nombre de sorties TOR	2
Nombre d'entrées / de sorties numériques sélectionnables	4
Tension de commutation	PNP/NPN commutable
Niveau de commutation [V]	Signal 0 : ≤ 3 Signal 1 : $\geq UB - 1$
Sortie de commande	PNP/NPN commutable
Courant de sortie max. [mA]	50
Résistance aux courts-circuits	Pour tous les raccordements électriques
Tension de service nominale [V CC]	24
Variations de tension admissibles [%]	-25 ... +10
Consommation max. [mA]	550
Consommation, sorties hors charge [mA]	200

Conditions de service et d'environnement	
Température ambiante [°C]	0 ... +50
Température de stockage [°C]	-20 ... +60
Degré de protection	IP67
Tenue aux vibrations	Selon EN 60068-2-6
Résistance aux chocs	Essai de choc avec sensibilité 2 selon FN 942017-5 et EN 60068-2-27
Marquage CE (cf. déclaration de conformité)	Selon la directive européenne CEM ²⁾
Homologation	c UL us — Listé (OL) Marque RCM

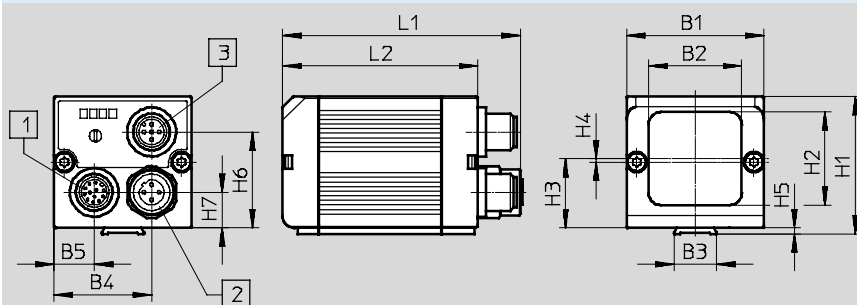
- 2) Pour le domaine d'utilisation, consultez la déclaration de conformité CE, disponible à l'adresse : www.festo.com/sp → Certificats.
En cas de restriction à l'utilisation des appareils en milieu résidentiel, commercial ou industriel, ainsi que dans les petites entreprises, d'autres mesures de réduction des émissions perturbatrices peuvent être nécessaires.

Capteurs de vision SBS

Fiches de données techniques, lecteur de code SBSI-B

Dimensions

Télécharger les données de CAO → www.festo.fr



- 1 Connecteur mâle M12, 12 pôles
- 2 Fiche femelle M12, 4 pôles
- 3 Connecteur mâle M12, 5 pôles

Type	B1	B2	B3	B4	B5	H1	H2	H3	H4	H5	H6	H7	L1	L2
SBSI-B- ...	45	30,5	14	31,9	13,1	45	30,5	22,7	1,2	2	31,4	11,6	76,7	64



Références

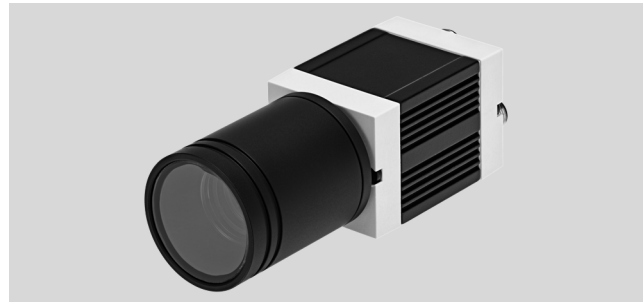
Lecteur de code	Optique intégrée, distance focale [mm]	Champ de vision	Distance de travail	Type d'éclairage LED	Références	Type
	6	min. 5x4 mm	6 mm - illimité	Blanc	8058715	SBSI-B-AF-R3B-F6-W
	12	min. 8x6 mm	30 mm - illimité	Blanc	8058716	SBSI-B-AF-R3B-F12-W
	6	min. 5x4 mm	6 mm - illimité	rouge	8058717	SBSI-B-AF-R3B-F6-R
	12	min. 8x6 mm	30 mm - illimité	rouge	8058718	SBSI-B-AF-R3B-F12-R
	6	min. 5x4 mm	6 mm - illimité	Infrarouge	8058719	SBSI-B-AF-R3B-F6-NR
	12	min. 8x6 mm	30 mm - illimité	Infrarouge	8058720	SBSI-B-AF-R3B-F12-NR
	12	min. 16x13 mm	30 mm - illimité	rouge	8058723	SBSI-B-AF-R2B-F12-R

Capteurs de vision SBS

Fiches de données techniques, lecteur de code SBSC-B

FESTO

-  Tension
19,2 ... 30 V CC
-  Plage de température
0 ... +50°C



Caractéristiques techniques générales		
Type	SBSC-B-AF-R3B	SBSC-B-AF-R2B
Résolution de capteur	736 x 480 pixels (Wide VGA)	1280 x 1024 pixels (SXGA)
Types de capteur	Monochrome	
Fixation de l'objectif	CS-Mount/C-Mount	
Type d'éclairage	Intégré	
Cadence de prise de vue (image pleine)	50 [fps]	40
Nombre max. de programmes de test/travaux	255	
Nombre max. de critères de vérification/détecteurs	255	
Détecteurs de fonction/propriétés	2/5 Industrial	
	2/5 Interleaved	
	Codabar	
	Code 128	
	Code 39	
	Code 93	
	EAN	
	ECC200	
	GS1	
	PDF 417	
	Pharmacode	
	Code QR	
	RSS	
UPC		
Dimensions l x L x H [mm]	45 x 45 x 76,7	
Poids du produit [g]	160	
Informations sur les matériaux du boîtier	Aluminium corroyé anodisé	
Informations sur les matériaux du couvercle	Renforcé ABS	
Remarque concernant les matériaux	Conformes RoHS	

Capteurs de vision SBS

Fiches de données techniques, lecteur de code SBSC-B

Caractéristiques techniques générales		
Type	SBSC-Q-AF-R3B	SBSC-Q-AF-R2B
Résolution de capteur	736 x 480 pixels (Wide VGA)	1280 x 1024 pixels (SXGA)
Types de capteur	Monochrome	
Fixation de l'objectif	CS-Mount	
Type d'éclairage	—	
Cadence de prise de vue (image pleine) [fps]	50	40
Nombre max. de programmes de test/travaux	255	
Nombre max. de critères de vérification/détecteurs	255	
Détecteurs de fonction/ propriétés	Suivi de position via le contour	
	Reconnaissance géométrique	
	Comparaison des contours	
	Palpage des bords	
	Contraste	
	Luminosité	
	Seuil de valeur de gris	
	Pied à coulisse	
Temps de cycle typique [ms]	BLOB	
	Code à barres 1D : 30	
	Code 2D : 40	
	Suivi de position : 30	
	Comparaison des contours : 30	
	Contraste : 4	
	Luminosité : 2	
	Seuil de valeur de gris : 4	
Pied à coulisse : 8		
BLOB 30		

Capteurs de vision SBS

FESTO

Fiches de données techniques, lecteur de code SBSC-B

Interface Ethernet	
Indication Ethernet, connectique	Fiche femelle M12, 4 pôles
Ethernet, vitesse de transfert des données	100 Mbit/s
Ethernet, protocoles supportés	TCP/IP, Ethernet/IP, FTP, SMB, PROFINET

Interface série	
Interface série, connectique	Connecteur mâle M12, 5 pôles
Interface série, type	RS 232/RS 422

Entrées/sorties numériques et alimentation électrique	
Connexion électrique	Connecteur mâle M12, 12 pôles
Nombre d'entrées numériques	2
Nombre de sorties numériques	2
Nombre d'entrées / de sorties numériques sélectionnables	4
Entrée de commutation	PNP/NPN commutable
Niveau de commutation [V]	Signal 0 : ≤ 3 Signal 1 : $\geq U_B - 1$
Sortie de commutation	PNP/NPN commutable
Courant de sortie max. [mA]	50
Résistance aux courts-circuits	Pour tous les raccordements électriques
Tension de service nominale [V CC]	24
Variations de tension admissibles [%]	-25 ... +10
Consommation max. [mA]	550
Consommation, sorties hors charge [mA]	200

Conditions de service et d'environnement	SBSC-B-...	SBSC-Q-...
Température ambiante [°C]	0 ... +50	
Température de stockage [°C]	-20 ... +60	
Degré de protection	IP65	IP67
Remarque concernant le degré de protection	Avec tube de protection	
Tenue aux vibrations	Selon EN 60068-2-6	
Résistance aux chocs	Essai de choc avec sensibilité 2 selon FN 942017-5 et EN 60068-2-27	
Marquage CE (cf. déclaration de conformité)	Selon la directive européenne CEM ²⁾	
Homologation	c UL us — Listé (OL) Marque RCM	

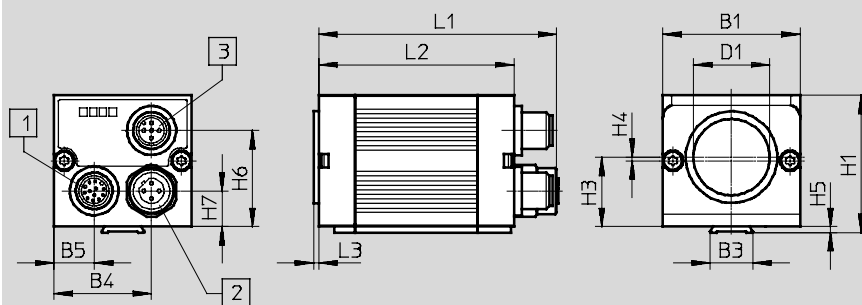
- 2) Pour le domaine d'utilisation, consultez la déclaration de conformité CE, disponible à l'adresse : www.festo.com/sp → Certificats.
En cas de restriction à l'utilisation des appareils en milieu résidentiel, commercial ou industriel, ainsi que dans les petites entreprises, d'autres mesures de réduction des émissions perturbatrices peuvent être nécessaires.

Capteurs de vision SBS

Fiches de données techniques, lecteur de code SBSC-B

Dimensions

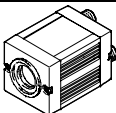
Télécharger les données de CAO → www.festo.fr



- 1 Connecteur mâle M12, 12 pôles
- 2 Fiche femelle M12, 4 pôles
- 3 Connecteur mâle M12, 5 pôles

Type	B1	B3	B4	B5	D1 Ø	H1	H3	H4	H5	H6	H7	L1	L2	L3
SBSC-B- ...	45	14	31,9	13,1	25	45	22,7	1,2	2	31,4	11,6	76,7	64	1,7
SBSC-Q- ...														



Références

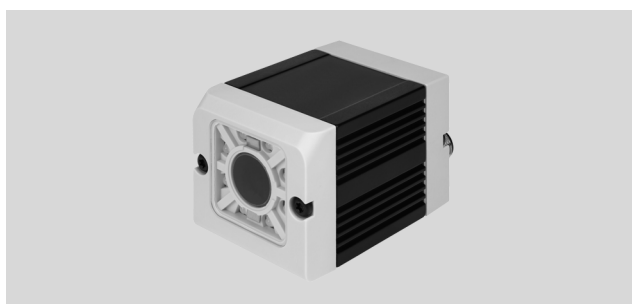
Lecteur de code	Champ de vision et distance de travail	Références pièces	Type
	Selon l'objectif choisi	8058721	SBSC-B-AF-R3B
		8058722	SBSC-B-AF-R2B
		8058728	SBSC-Q-AF-R3B
		8058729	SBSC-Q-AF-R2B

Capteurs de vision SBS

Fiches de données techniques, capteur d'objet SBSI-Q

FESTO

-  Tension
19,2 ... 30 V CC
-  Plage de température
0 ... +50°C



Caractéristiques techniques générales		
Type	SBSI-Q-R3B-F6-...	SBSI-Q-R3B-F12-...
Résolution de capteur	736 x 480 pixels (Wide VGA)	
Types de capteur	Monochrome	
Réglage de la mise au point	Avec vis de réglage	
Fixation de l'objectif	Optique intégrée	
Type d'éclairage	Intégré	
Cadence de prise de vue (image pleine)	50 [fps]	
Nombre max. de programmes de test/travaux	8	
Distance focale [mm]	6	12
Champ de vision [mm]	min. 5x4	min. 8x6
Distance de travail [mm]	6 - illimité	30 - illimité
Nombre max. de critères de vérification/détecteurs	32	
Détecteurs de fonction/propriétés	Seuil de valeur de gris	
	Luminosité	
	Contraste	
	Comparaison des contours	
	Suivi de position via le contour	
Reconnaissance géométrique		
Temps de cycle typique		
Seuil de valeur de gris [ms]	4	
Luminosité [ms]	2	
Contraste [ms]	4	
Comparaison des contours [ms]	30	
Suivi de position [ms]	30	
Reconnaissance géométrique [ms]	20	
Dimensions l x L x H [mm]	45 x 45 x 76,7	
Poids du produit [g]	160	
Informations sur les matériaux du boîtier	Aluminium anodisé	
Informations sur les matériaux du couvercle	Renforcé ABS	
Remarque concernant les matériaux	Conformes RoHS	

Capteurs de vision SBS

Fiches de données techniques, capteur d'objet SBSI-Q

Interface Ethernet	
Indication Ethernet, connectique	Fiche femelle M12, 4 pôles
Ethernet, vitesse de transfert des données	100 Mbit/s
Ethernet, protocoles supportés	TCP/IP, Ethernet/IP, FTP, SMB, PROFINET

Entrées / sorties numériques et alimentation électrique	
Connexion électrique	Connecteur mâle M12, 12 pôles
Nombre d'entrées numériques	2
Nombre de sorties numériques	4
Nombre d'entrées / de sorties numériques sélectionnables	2
Entrée de commutation	PNP/NPN commutable
Niveau de commutation [V]	Signal 0 : ≤ 3 Signal 1 : $\geq U_B - 1$
Sortie de commutation	PNP/NPN commutable
Courant de sortie max. [mA]	50
Résistance aux courts-circuits	Pour tous les raccordements électriques
Tension de service nominale [V CC]	24
Variations de tension admissibles [%]	-25 ... +10
Consommation max. [mA]	550
Consommation, sorties hors charge [mA]	200

Conditions de fonctionnement et environnementales	
Température ambiante [°C]	0 ... +50
Température de stockage [°C]	-20 ... +60
Degré de protection	IP67
Tenue aux vibrations	Selon EN 60068-2-6
Résistance aux chocs	Essai de choc avec sensibilité 2 selon FN 942017-5 et EN 60068-2-27
Marquage CE (cf. déclaration de conformité)	Selon la directive européenne CEM ²⁾
Homologation	c UL us - Listé (OL) Marque RCM

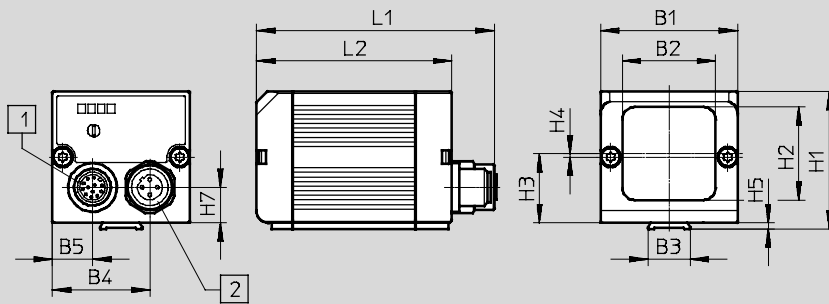
2) Pour le domaine d'utilisation, consultez la déclaration de conformité CE, disponible à l'adresse : www.festo.com/sp → Certificats.
En cas de restriction à l'utilisation des appareils en milieu résidentiel, commercial ou industriel, ainsi que dans les petites entreprises, d'autres mesures de réduction des émissions perturbatrices peuvent être nécessaires.

Capteurs de vision SBS

Fiches de données techniques, capteur d'objet SBSI-Q

Dimensions

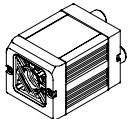
Télécharger les données de CAO → www.festo.fr



- 1 Connecteur mâle M12, 12 pôles
- 2 Fiche femelle M12, 4 pôles



Type	B1	B2	B3	B4	B5	H1	H2	H3	H4	H5	H7	L1	L2
SBSI-Q-R3B-F- ...	45	30,5	14	31,9	13,1	45	30,5	22,7	1,2	2	11,6	76,7	64

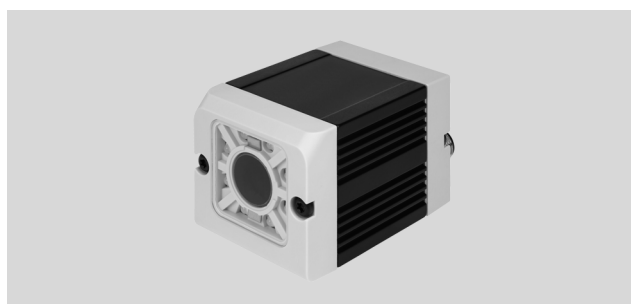
Références de commande

	Distance focale [mm]	Type d'éclairage LED	Références pièces	Type
	6	Blanc	2942261	SBSI-Q-R3B-F6-W
	12	Blanc	2942262	SBSI-Q-R3B-F12-W
	6	Infrarouge	2942265	SBSI-Q-R3B-F6-NR
	12	Infrarouge	2942266	SBSI-Q-R3B-F12-NR

Capteurs de vision SBS

Fiches de données techniques, capteur d'objet SBSI-Q-AF

-  Tension
19,2 ... 30 V CC
-  Plage de température
0 ... +50°C



Caractéristiques techniques générales		
Type	SBSI-Q-AF-R3B-...	SBSI-Q-AF-R2B-...
Résolution de capteur	736 x 480 pixels (Wide VGA)	1280 x 1024 pixels (SXGA)
Types de capteur	Monochrome	
Réglage de la mise au point	Avec vis de réglage	
Fixation de l'objectif	Optique intégrée	
Type d'éclairage	Intégré	
Cadence de prise de vue (image pleine)	50 [fps]	40
Nombre max. de programmes de test/travaux	255	
Distance focale [mm]	6	12
Champ de vision [mm]	min. 5x4	min. 8x6
Distance de travail [mm]	6 - illimité	30 - illimité
Nombre max. de critères de vérification/détecteurs	255	
Détecteurs de fonction/propriétés	Seuil de valeur de gris	
	Luminosité	
	Contraste	
	Comparaison des contours	
	Suivi de position via le contour	
	Reconnaissance géométrique	
	Palpage des bords	
	Pied à coulisse	
BLOB		
Temps de cycle typique		
Seuil de valeur de gris [ms]	4	
Luminosité [ms]	2	
Contraste [ms]	4	
Comparaison des contours [ms]	30	
Suivi de position [ms]	30	
Reconnaissance géométrique [ms]	20	
Pied à coulisse [ms]	8	
BLOB [ms]	30	
Dimensions l x L x H [mm]	45 x 45 x 76,7	
Poids du produit [g]	160	
Informations sur les matériaux du boîtier	Aluminium corroyé anodisé	
Informations sur les matériaux du couvercle	Renforcé ABS	
Remarque concernant les matériaux	Conformes RoHS	

Capteurs de vision SBS

FESTO

Fiches de données techniques, capteur d'objet SBSI-Q-AF

Interface Ethernet	
Indication Ethernet, connectique	Fiche femelle M12, 4 pôles
Ethernet, vitesse de transfert des données	100 Mbit/s
Ethernet, protocoles supportés	TCP/IP, Ethernet/IP, FTP, SMB, PROFINET

Interface série	
Interface série, connectique	Connecteur mâle M12, 5 pôles
Interface série, type	RS 232/RS 422

Entrées/sorties numériques et alimentation électrique	
Connexion électrique	Connecteur mâle M12, 12 pôles
Nombre d'entrées numériques	2
Nombre de sorties numériques	2
Nombre d'entrées / de sorties numériques sélectionnables	4
Entrée de commutation	PNP/NPN commutable
Niveau de commutation [V]	Signal 0 : ≤ 3 Signal 1 : $\geq U_B - 1$
Sortie de commutation	PNP/NPN commutable
Courant de sortie max. [mA]	50
Résistance aux courts-circuits	Pour tous les raccordements électriques
Tension de service nominale [V CC]	24
Variations de tension admissibles [%]	-25 ... +10
Consommation max. [mA]	550
Consommation, sorties hors charge [mA]	200

Conditions de fonctionnement et environnementales	
Température ambiante [°C]	0 ... +50
Température de stockage [°C]	-20 ... +60
Degré de protection	IP67
Remarque concernant le degré de protection	Avec tube de protection
Tenue aux vibrations	Selon EN 60068-2-6
Résistance aux chocs	Essai de choc avec sensibilité 2 selon FN 942017-5 et EN 60068-2-27
Marquage CE (cf. déclaration de conformité)	Selon la directive européenne CEM ²⁾
Homologation	c UL us — Listé (OL) Marque RCM

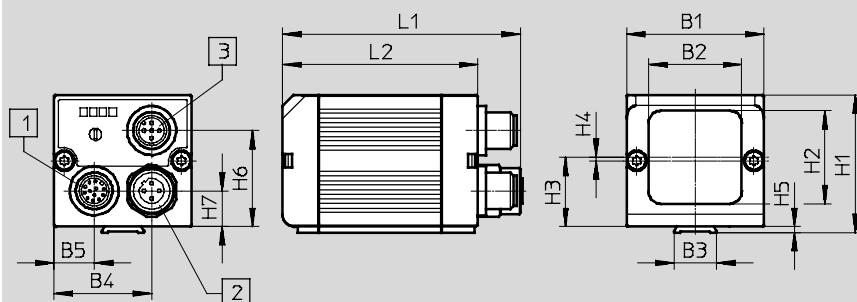
2) Pour le domaine d'utilisation, consultez la déclaration de conformité CE, disponible à l'adresse : www.festo.com/sp → Certificats.
En cas de restriction à l'utilisation des appareils en milieu résidentiel, commercial ou industriel, ainsi que dans les petites entreprises, d'autres mesures de réduction des émissions perturbatrices peuvent être nécessaires.

Capteurs de vision SBS

Fiches de données techniques, capteur d'objet SBSI-Q-AF

Dimensions

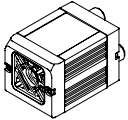
Télécharger les données de CAO → www.festo.fr



- 1 Connecteur mâle M12, 12 pôles
- 2 Fiche femelle M12, 4 pôles
- 3 Connecteur mâle M12, 5 pôles

Type	B1	B2	B3	B4	B5	H1	H2	H3	H4	H5	H7	L1	L2
SBSI-Q-AF-R3B- ...	45	30,5	14	31,9	13,1	45	30,5	22,7	1,2	2	11,6	76,7	64



Références de commande

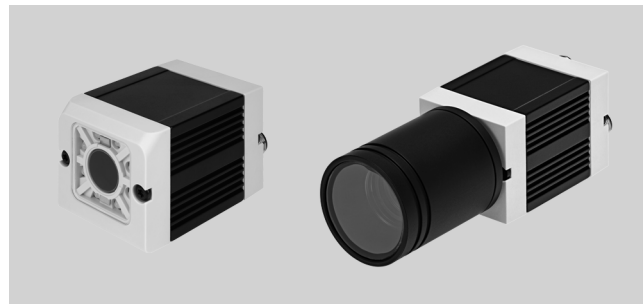
	Distance focale [mm]	Champ de vision	Distance de travail	Type d'éclairage LED	Références pièces	Type
	6	min. 5x4 mm	6 mm - illimité	Blanc	8058724	SBSI-Q-AF-R3B-F6-W
	12	min. 8x6 mm	30 mm - illimité	Blanc	8058725	SBSI-Q-AF-R3B-F12-W
	6	min. 5x4 mm	6 mm - illimité	Infrarouge	8058726	SBSI-Q-AF-R3B-F6-NR
	12	min. 8x6 mm	30 mm - illimité	Infrarouge	8058727	SBSI-Q-AF-R3B-F12-NR
	12	min. 16x13 mm	—	Blanc	8058730	SBSI-Q-AF-R2B-F12-W

Capteurs de vision SBS

FESTO

Fiche de données techniques, capteur de couleur SBSI-F/SBSC-F

-  Tension
19,2 ... 30 V CC
-  Plage de température
0 ... +50°C



Caractéristiques techniques générales			
Type	SBSI-F-F3C	SBSI-F-AF-R3C-...	SBSC-F-AF-R3C
Résolution de capteur	736 x 480 pixels (Wide VGA)		
Types de capteur	Couleur		
Réglage de la mise au point	Avec vis de réglage		—
Fixation de l'objectif	Optique intégrée		CS-Mount
Type d'éclairage	Intégré		—
Distance focale [mm]	→ Page 27		
Champ de vision [mm]			
Distance de travail [mm]			
Cadence de prise de vue (image pleine) [fps]	40		
Nombre max. de programmes de test/travaux	8	255	
Nombre max. de critères de vérification/détecteurs	2	255	
Détecteurs de fonction/ propriétés	—	Seuil de valeur de gris	
	—	Luminosité	
	Contraste		
	—	Comparaison des contours	
	Suivi de position via le contour		
	—	Reconnaissance géométrique	
	—	Palpage des bords	
	—	Pied à coulisse	
	—	BLOB	
	—	Valeur de la couleur	
Champ chromatique			
—	Liste de couleurs		
Temps de cycle typique			
Seuil de valeur de gris [ms]	2		
Luminosité [ms]	2		
Contraste [ms]	2		
Comparaison des contours [ms]	60		
Suivi de position [ms]	30		
Reconnaissance géométrique [ms]	30		
Pied à coulisse [ms]	12		
BLOB [ms]	50		
Champ chromatique [ms]	30		
Valeur de la couleur [ms]	2		
Liste de couleurs [ms]	2		
Dimensions l x L x H [mm]			
	45 x 45 x 76,7		
Poids du produit [g]			
	160		
Informations sur les matériaux du boîtier			
	Aluminium corroyé anodisé		
Informations sur les matériaux du couvercle			
	Renforcé ABS		
Remarque concernant les matériaux			
	Conformes RoHS		

Capteurs de vision SBS

Fiche de données techniques, capteur de couleur SBSI-F/SBSC-F

Interface Ethernet	
Indication Ethernet, connectique	Fiche femelle M12, 4 pôles
Ethernet, vitesse de transfert des données	100 Mbit/s
Ethernet, protocoles supportés	TCP/IP, Ethernet/IP, FTP, SMB, PROFINET

Interface série	SBSI-F-R3C	SBSI-F-AF-R3C...	SBSC-F-AF-R3C
Interface série, connectique	—	Connecteur mâle M12, 5 pôles	
Interface série, type	RS 232/RS 422		

Entrées/sorties numériques et alimentation électrique	SBSI-F-F3C	SBSI-F-AF-R3C...	SBSC-F-AF-R3C
Connexion électrique	Connecteur mâle M12, 5 pôles		
Nombre d'entrées numériques	2		
Nombre de sorties numériques	2		
Nombre d'entrées / de sorties numériques sélectionnables	2	4	4
Entrée de commutation	PNP/NPN commutable		
Niveau de commutation [V]	Signal 0 : ≤ 3 Signal 1 : $\geq U_B - 1$		
Sortie de commutation	PNP/NPN commutable		
Courant de sortie max. [mA]	50		
Résistance aux courts-circuits	Pour tous les raccordements électriques		
Tension de service nominale [V CC]	24		
Variations de tension admissibles [%]	-25 ... +10		
Consommation max. [mA]	550		
Consommation, sorties hors charge [mA]	200		

Conditions de fonctionnement et environnementales	SBSI-F-F3C	SBSI-F-AF-R3C...	SBSC-F-AF-R3C
Température ambiante [°C]	0 ... +50		
Température de stockage [°C]	-20 ... +60		
Degré de protection	IP67		IP65
Remarque concernant le degré de protection	—		Avec tube de protection
Tenue aux vibrations	Selon EN 60068-2-6		
Résistance aux chocs	Essai de choc avec sensibilité 2 selon FN 942017-5 et EN 60068-2-27		
Marquage CE (cf. déclaration de conformité)	Selon la directive européenne CEM ²⁾		
Homologation	c UL us — Listé (OL) Marque RCM		

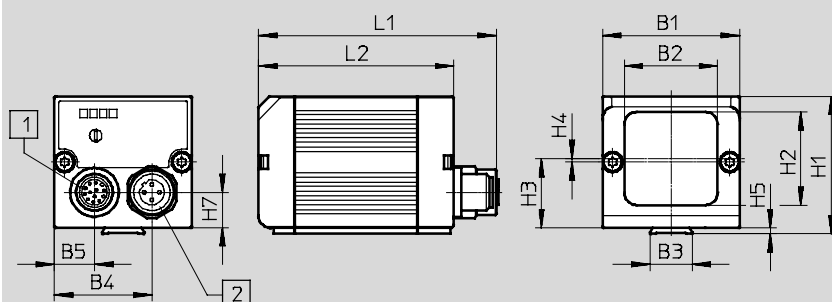
- 2) Pour le domaine d'utilisation, consultez la déclaration de conformité CE, disponible à l'adresse : www.festo.com/sp → Certificats.
En cas de restriction à l'utilisation des appareils en milieu résidentiel, commercial ou industriel, ainsi que dans les petites entreprises, d'autres mesures de réduction des émissions perturbatrices peuvent être nécessaires.

Capteurs de vision SBS

Fiche de données techniques, capteur de couleur SBSI-F/SBSC-F

Dimensions

Télécharger les données de CAO → www.festo.fr

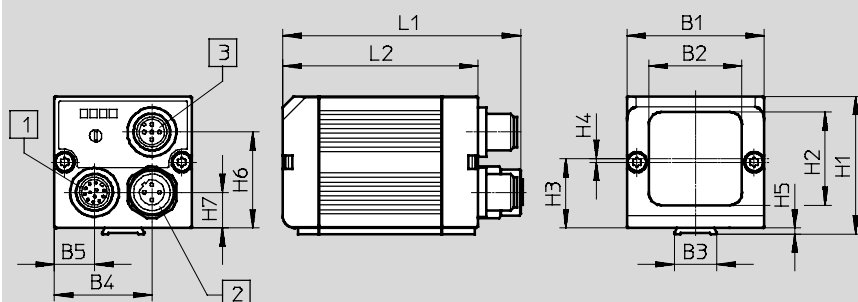


- 1 Connecteur mâle M12, 12 pôles
- 2 Fiche femelle M12, 4 pôles

Type	B1	B2	B3	B4	B5	H1	H2	H3	H4	H5	H7	L1	L2
SBSI-F-R3C-F6-W	45	30,5	14	31,9	13,1	45	30,5	22,7	1,2	2	11,6	76,7	64
SBSI-F-R3C-F12-W													

Dimensions

Télécharger les données de CAO → www.festo.fr

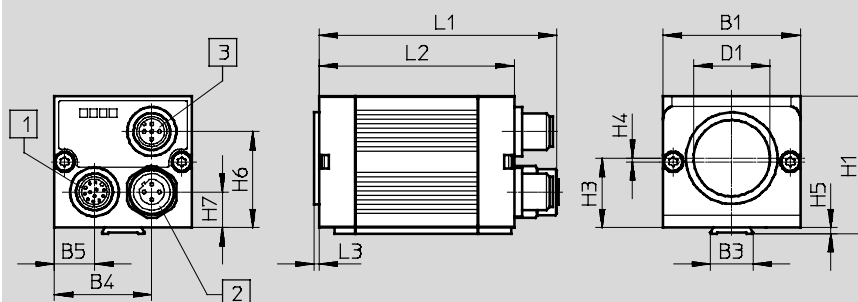


- 1 Connecteur mâle M12, 12 pôles
- 2 Fiche femelle M12, 4 pôles
- 3 Connecteur mâle M12, 5 pôles

Type	B1	B2	B3	B4	B5	H1	H2	H3	H4	H5	H7	L1	L2
SBSI-F-AF-R3C-F6-W	45	30,5	14	31,9	13,1	45	30,5	22,7	1,2	2	11,6	76,7	64
SBSI-F-AF-R3C-F12-W													

Dimensions

Télécharger les données de CAO → www.festo.fr



- 1 Connecteur mâle M12, 12 pôles
- 2 Fiche femelle M12, 4 pôles
- 3 Connecteur mâle M12, 5 pôles

Type	B1	B3	B4	B5	D1	H1	H3	H4	H5	H6	H7	L1	L2	L3
SBSC-F-AF-R3C	45	14	31,9	13,1	25	45	22,7	1,2	2	31,4	11,6	76,7	64	1,7



Capteurs de vision SBS

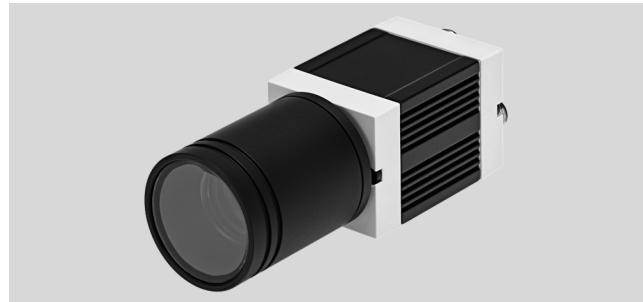
Fiche de données techniques, capteur de couleur SBSI-F/SBSC-F

Références de commande						
	Distance focale [mm]	Champ de vision	Distance de travail	Type de lumière	Références pièces	Type
	6 mm	min. 5 x 4 mm	6 mm - illimité	LED, blanc	8058731	SBSI-F-R3C-F6-W
	12 mm	min. 8 x 6 mm	30 mm - illimité	LED, blanc	8058732	SBSI-F-R3C-F12-W
	6 mm	min. 5 x 4 mm	6 mm - illimité	LED, blanc	8058733	SBSI-F-AF-R3C-F6-W
	12 mm	min. 8 x 6 mm	30 mm - illimité	LED, blanc	8058734	SBSI-F-AF-R3C-F12-W
	—	Selon l'objectif choisi	—	—	8058735	SBSC-F-AF-R3C

Capteurs de vision SBS

Fiches de données techniques, capteur universel SBSC

-  Tension
19,2 ... 30 V CC
-  Plage de température
0 ... +50°C



Caractéristiques techniques générales		
Type	SBSC-U-AF-R2B	SBSC-U-AF-R3B
Résolution de capteur	1280 x 1024 pixels (SXGA)	736 x 480 pixels (Wide VGA)
Types de capteur	Monochrome	
Fixation de l'objectif	CS-Mount	
Cadence de prise de vue (image pleine) [fps]	50	
Nombre max. de programmes de test/travaux	255	
Nombre max. de critères de vérification/détecteurs	255	
Détecteurs de fonction/propriétés	2/5 Industrial	
	2/5 Interleaved	
	Codabar	
	Code 128	
	Code 39	
	Code 93	
	Code 32	
	EAN	
	ECC200	
	GS1	
	PDF 417	
	Pharmacode	
	Code QR	
	RSS	
	UPC	
	OCR	
	Seuil de valeur de gris	
	Luminosité	
	Contraste	
	Comparaison des contours	
	Suivi de position via le contour	
	Reconnaissance géométrique	
	Palpage des bords	
	Pied à coulisse	
	BLOB	

Capteurs de vision SBS

Fiches de données techniques, capteur universel SBSC

Caractéristiques techniques générales		
Type	SBSC-U-AF-R2B	SBSC-U-AF-R3B
Temps de cycle typique		
Seuil de valeur de gris	Code à barres 1D : 30 ms	
	Code 2D : 40 ms	
	OCR par signe : 15 ms	
	Suivi de position : 30 ms	
	Reconnaissance géométrique : 20 ms	
	Comparaison des contours : 30 ms	
	Contraste : 4 ms	
	Luminosité : 2 ms	
	Seuil de valeur de gris : 4 ms	
	Pied à coulisse : 8 ms	
BLOB 30 ms		
Dimensions l x L x H	[mm]	45 mm x 45 mm x 76,7
Poids du produit	[g]	160
Informations sur les matériaux du boîtier	Aluminium corroyé anodisé	
Informations sur les matériaux du couvercle	Renforcé ABS	
Remarque concernant les matériaux	Conformes RoHS	

Capteurs de vision SBS

FESTO

Fiches de données techniques, capteur universel SBSC

Interface Ethernet	
Indication Ethernet, connectique	Fiche femelle M12, 4 pôles
Ethernet, vitesse de transfert des données	100 Mbit/s
Ethernet, protocoles supportés	TCP/IP, Ethernet/IP, FTP, SMB, PROFINET

Interface série	
Interface série, connectique	Connecteur mâle M12, 12 pôles
Interface série, type	RS 232/RS 422

Entrées/sorties numériques et alimentation électrique	
Connexion électrique	Connecteur mâle M12, 12 pôles
Nombre d'entrées numériques	2
Nombre de sorties numériques	2
Nombre d'entrées / de sorties numériques sélectionnables	4
Entrée de commutation	PNP/NPN commutable
Niveau de commutation [V]	Signal 0 : ≤ 3 Signal 1 : $\geq U_B - 1$
Sortie de commutation	PNP/NPN commutable
Courant de sortie max. [mA]	50
Résistance aux courts-circuits	Pour tous les raccordements électriques
Tension de service nominale [V CC]	24
Variations de tension admissibles [%]	-25 ... +10
Consommation max. [mA]	550
Consommation, sorties hors charge [mA]	200

Conditions de fonctionnement et environnementales	
Température ambiante [°C]	0 ... +50
Température de stockage [°C]	-20 ... +60
Degré de protection	IP65
Remarque concernant le degré de protection	Avec tube de protection
Tenue aux vibrations	Selon EN 60068-2-6
Résistance aux chocs	Essai de choc avec sensibilité 2 selon FN 942017-5 et EN 60068-2-27
Marquage CE (cf. déclaration de conformité)	Selon la directive européenne CEM ²⁾
Homologation	c UL us - Listé (OL) Marque RCM

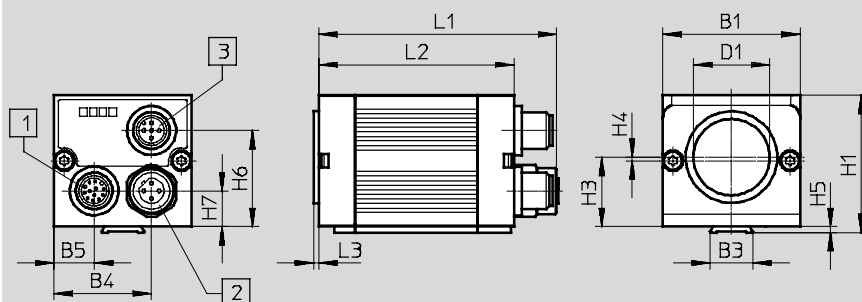
2) Pour le domaine d'utilisation, consultez la déclaration de conformité CE, disponible à l'adresse : www.festo.com/sp → Certificats.
En cas de restriction à l'utilisation des appareils en milieu résidentiel, commercial ou industriel, ainsi que dans les petites entreprises, d'autres mesures de réduction des émissions perturbatrices peuvent être nécessaires.

Capteurs de vision SBS

Fiches de données techniques, capteur universel SBSC

Dimensions

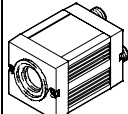
Télécharger les données de CAO → www.festo.fr



- 1 Connecteur mâle M12, 12 pôles
- 2 Fiche femelle M12, 4 pôles
- 3 Connecteur mâle M12, 5 pôles

Type	B1	B3	B4	B5	D1 -σ-	H1	H3	H4	H5	H6	H7	L1	L2	L3
SBSC-U-AF-R2B	45	14	31,9	13,1	25	45	22,7	1,2	2	31,4	11,6	76,7	64	1,7
SBSC-U-AF-R3B														

Références de commande

	Champ de vision et distance de travail	Références pièces	Type
	Selon l'objectif choisi	8058736	SBSC-U-AF-R2B
		8058737	SBSC-U-AF-R3B

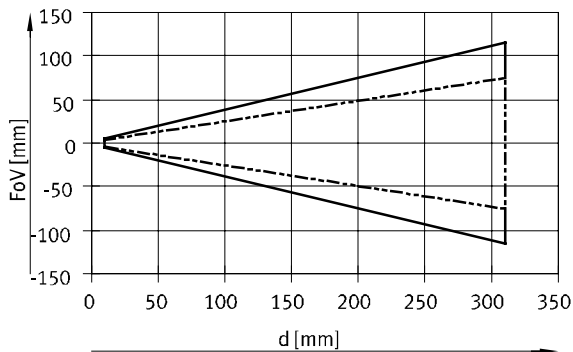
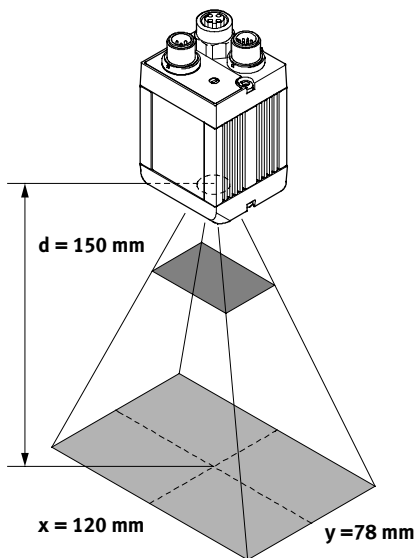
Capteurs de vision SBS

Fiche de données techniques

FESTO

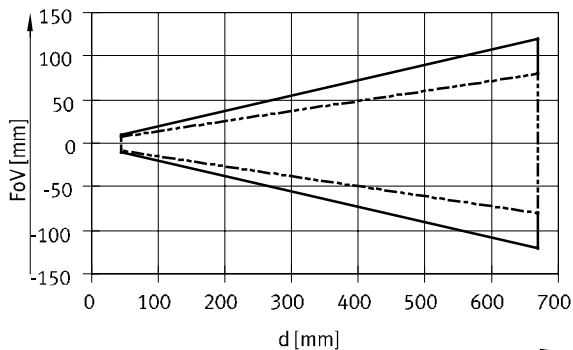
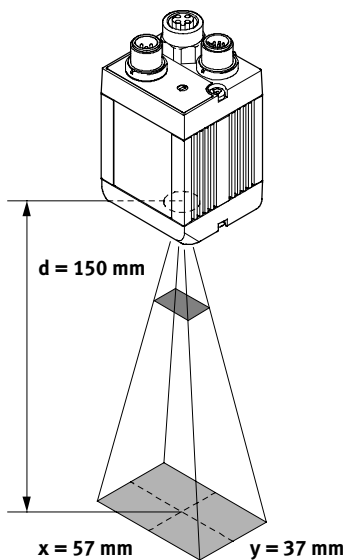
Optiques intégrées — champs de vision pour une taille de capteur de 1/3" (résolution R3B/R3C)

Champ de vision (distance focale 6 mm)



— Axe X
 - - - - - Axe Y
 d = distance de travail
 FoV = champ de vision

Champ de vision (distance focale 12 mm)



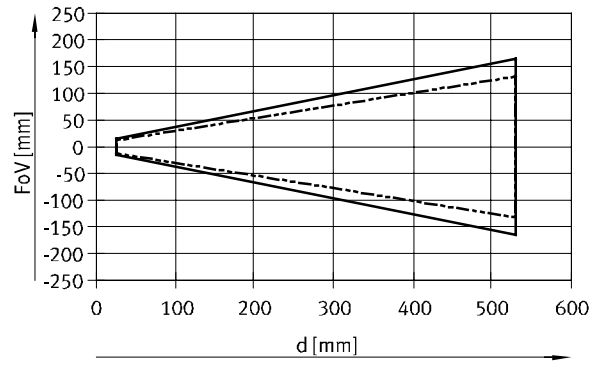
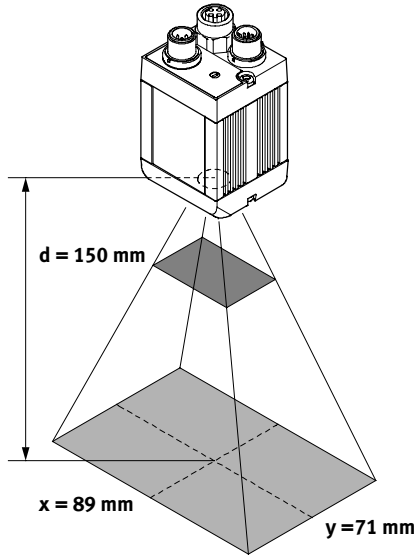
— Axe X
 - - - - - Axe Y
 d = distance de travail
 FoV = champ de vision

Capteurs de vision SBS

Fiche de données techniques

Optiques intégrées — champs de vision pour une taille de capteur de 1/1,8" (résolution R2B)

SBSx (champ de vision 12 mm)



— Axe X
- - - - - Axe Y
d = distance de travail
FoV = champ de vision

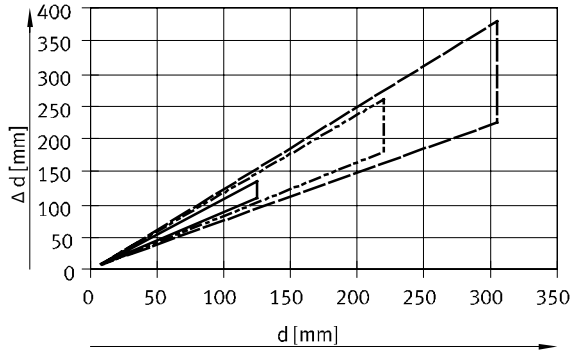
Capteurs de vision SBS

Fiche de données techniques

FESTO

Zones de lecture brutes en fonction de la taille du module/largeur de ligne du code

Profondeur de champ normale (6 mm), taille de capteur R3

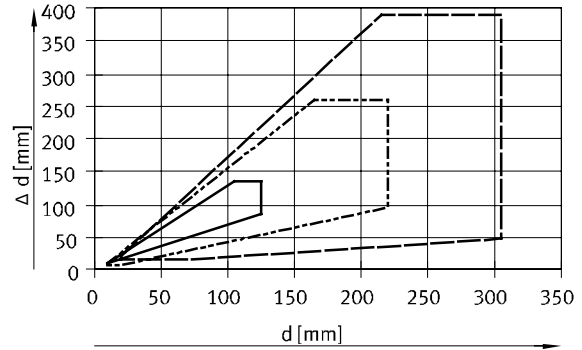


Taille du module/largeur de ligne du code

0,25 mm
 0,50 mm
 0,75 mm

d = distance de travail
 Δd = profondeur de champ

Profondeur de champ accrue (6 mm), taille de capteur R3

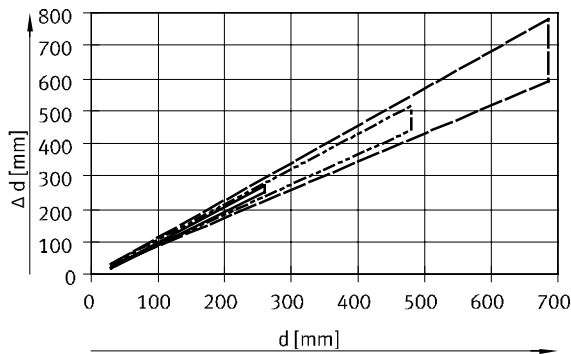


Taille du module/largeur de ligne du code

0,25 mm
 0,50 mm
 0,75 mm

d = distance de travail
 Δd = profondeur de champ

Profondeur de champ normale (12 mm), taille de capteur R3

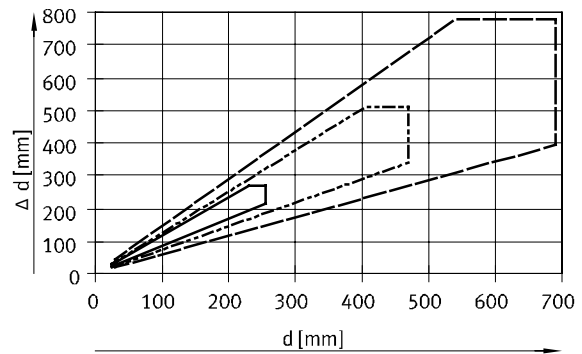


Taille du module/largeur de ligne du code

0,25 mm
 0,50 mm
 0,75 mm

d = distance de travail
 Δd = profondeur de champ

Profondeur de champ accrue (12 mm), taille de capteur R3

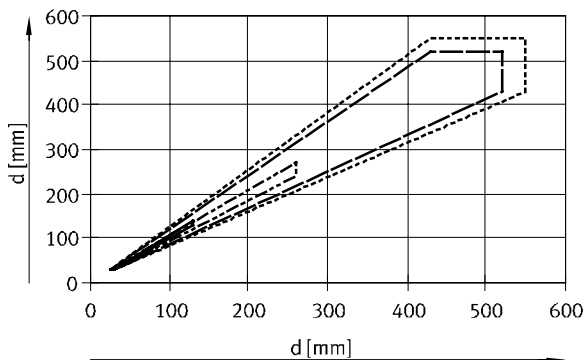


Taille du module/largeur de ligne du code

0,25 mm
 0,50 mm
 0,75 mm

d = distance de travail
 Δd = profondeur de champ

Profondeur de champ normale (12 mm), taille de capteur R2





0,13
 0,25
 0,50
 0,75

Capteurs de vision SBS

Accessoires

FESTO

-  Tension
19,2 ... 30 V CC
-  Plage de température
0 ... +50°C



Caractéristiques techniques générales			
Éclairage de surface	SBAL-C6-A-W	SBAL-C6-A-R	SBAL-C6-A-NR
Type d'éclairage	Éclairage de surface		
Type de lumière	LED, clair		
	Blanc	Rouge	Infrarouge
Type de fixation	Bloqué dans la rainure en queue d'aronde		
	Avec accessoire		
Distance de travail [mm]	100 ... 300		
Connexion électrique	2x connecteur mâle M12, 12 pôles		
Nombre maximal d'appareils pouvant être montés en série (graphique)	4		
Protection contre l'inversion de polarité	Pour tous les raccordements électriques		
Poids du produit [g]	60		
Informations sur les matériaux du boîtier	Renforcé ABS		
Remarque concernant les matériaux	Conformes RoHS		
État RoHS	Conforme RoHS selon la directive européenne		

Caractéristiques électriques			
	SBAL-C6-A-W	SBAL-C6-A-R	SBAL-C6-A-NR
Tension de service nominale [V CC]	24		
Variations de tension admissibles [%]	10		
Niveau de déclenchement	Niveau 10 V ... UB		
Ondulation résiduelle [%]	10		
Consommation en régime continu [mA]	80	80	90
Consommation en mode flash [mA]	200	250	100

Conditions de fonctionnement et environnementales			
	SBAL-C6-A-W	SBAL-C6-A-R	SBAL-C6-A-NR
Marquage CE (cf. déclaration de conformité)	Selon la directive européenne CEM ²⁾		
Température ambiante en régime continu [°C]	0 ... +50		
Température ambiante en mode flash [°C]	0 ... +50		
Température de stockage [°C]	-20 ... +60		
Degré de protection	IP67		
Homologation	Marque RCM		

2) Pour le domaine d'utilisation, consultez la déclaration de conformité CE, disponible à l'adresse : www.festo.com/sp → Certificats.
En cas de restriction à l'utilisation des appareils en milieu résidentiel, commercial ou industriel, ainsi que dans les petites entreprises, d'autres mesures de réduction des émissions perturbatrices peuvent être nécessaires.

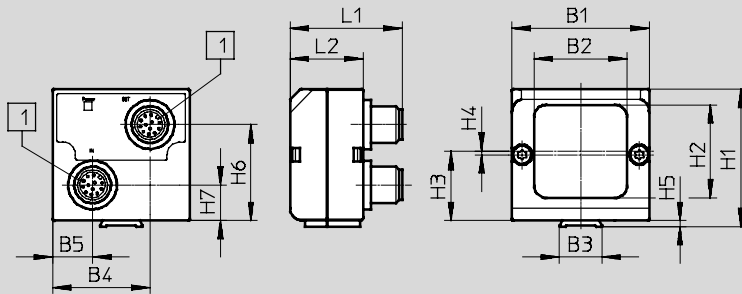
Capteurs de vision SBS

Accessoires

FESTO

Dimensions


Télécharger les données de CAO → www.festo.fr



1 Connecteur mâle M12, 12 pôles



Type	B1	B2	B3	B4	B5	H1	H2	H3	H4	H5	H6	H7	L1	L2
SBAL-C6-A-W	45	30,5	14	31,9	13,1	45	30,5	22,7	1,2	2	31,4	11,6	36,7	24
SBAL-C6-A-R														
SBAL-C6-A-NR														

Références de commande

	Type d'éclairage LED, clair	Références pièces	Type
	Blanc	8031158	SBAL-C6-A-W
	Rouge	8031159	SBAL-C6-A-R
	Infrarouge	8031160	SBAL-C6-A-NR

Capteurs de vision SBS

Accessoires

-  Tension
19,2 ... 30 V CC
-  Plage de température
0 ... +50°C



Caractéristiques techniques générales			
Lampe annulaire	SBAL-C6-R-W-D	SBAL-C6-R-R-D	SBAL-C6-R-NR-D
Type d'éclairage	Lampe annulaire		
Type de lumière	LED, diffus		
	Blanc	Rouge	Infrarouge
Type de fixation	Avec équerre-support		
Distance de travail [mm]	100 ... 300		
Connexion électrique	2x connecteur mâle M12, 12 pôles		
Nombre maximal d'appareils pouvant être montés en série (graphique)	2		
Protection contre l'inversion de polarité	Pour tous les raccordements électriques		
Poids du produit [g]	150		
Informations sur les matériaux du boîtier	Aluminium anodisé		
Remarque concernant les matériaux	Conformes RoHS		
État RoHS	Conforme RoHS selon la directive européenne		

Caractéristiques électriques			
	SBAL-C6-R-W-D	SBAL-C6-R-R-D	SBAL-C6-R-NR-D
Tension de service nominale [V CC]	24		
Variations de tension admissibles [%]	5		
Niveau de déclenchement	Niveau 18 V ... UB		
Ondulation résiduelle [%]	5		
Consommation en régime continu [mA]	390	290	390
Consommation en mode flash [mA]	390	290	390

Conditions de fonctionnement et environnementales			
	SBAL-C6-R-W-D	SBAL-C6-R-R-D	SBAL-C6-R-NR-D
Marquage CE (cf. déclaration de conformité)	Selon la directive européenne CEM ²⁾		
Température ambiante en régime continu [°C]	0 ... +35		
Température ambiante en mode flash [°C]	0 ... +50		
Température de stockage [°C]	-20 ... +60		
Degré de protection	IP67		
Homologation	Marque RCM		

2) Pour le domaine d'utilisation, consultez la déclaration de conformité CE, disponible à l'adresse : www.festo.com/sp → Certificats.
En cas de restriction à l'utilisation des appareils en milieu résidentiel, commercial ou industriel, ainsi que dans les petites entreprises, d'autres mesures de réduction des émissions perturbatrices peuvent être nécessaires.

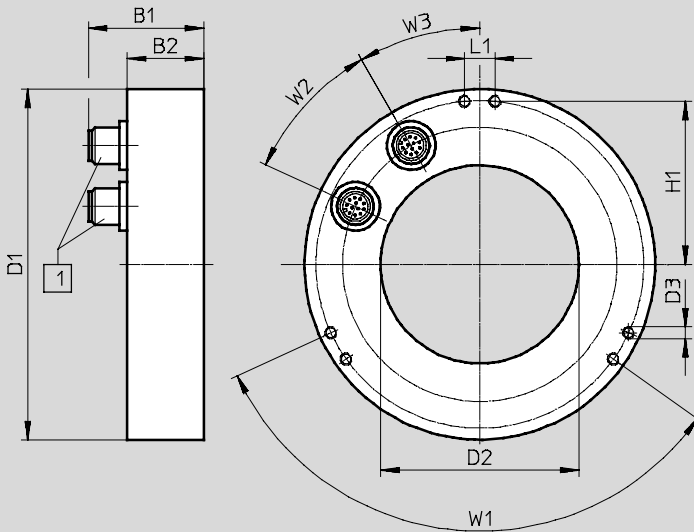
Capteurs de vision SBS

Accessoires

FESTO

Dimensions

Télécharger les données de CAO → www.festo.fr



1 Connecteur mâle M12, 12 pôles

Type	B1	B2	D1	D2	D3	H1	L1	W1	W2	W3
SBAL-C6-R-...	37,7	25	· \varnothing ·	· \varnothing ·	M4	53,5	10	120°	35°	30°

Références de commande

	Type d'éclairage LED, diffus	Références pièces	Type
	Blanc	8031161	SBAL-C6-R-W-D
	Rouge	8031162	SBAL-C6-R-R-D
	Infrarouge	8031163	SBAL-C6-R-NR-D

Capteurs de vision SBS

Accessoires

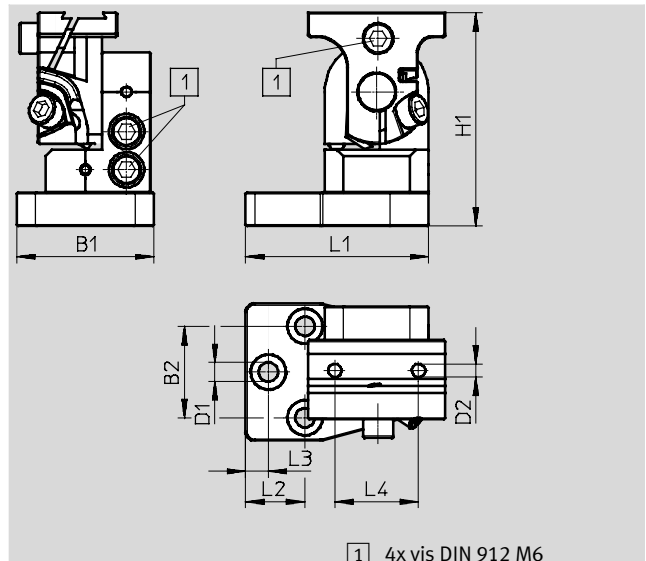
Fixation oscillante

Mode de fixation : Avec rainure en queue d'aronde, avec alésage traversant

Informations sur les matériaux :

Alliage d'aluminium corroyé anodisé

Remarque concernant les matériaux : Conforme RoHS



Dimensions [mm] et références de commande											
B1	B2	D1 Ø	D2 Ø	H1	L1	L2	L3	L4	Poids [g]	Références	Type
45	30	6,3	4,3	70	65,5	19,5	7,5	27,4	209	8058739	SBAM-C6-A2-AF
									28	8058740	SBAM-C6-CP-AF
									178	8058741	SBAM-C6-MR-200
									265	8058742	SBAM-C6-MR-300

Fixation oscillante

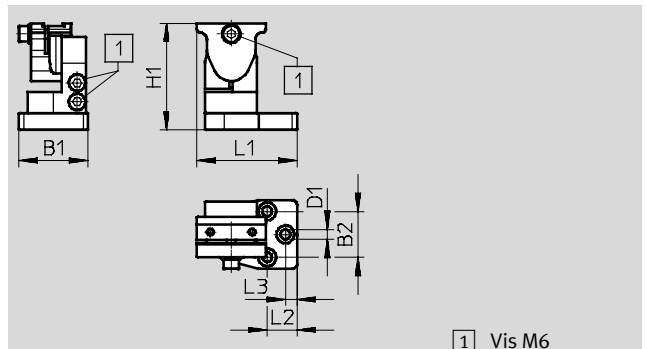
Mode de fixation : Par alésage traversant

Informations sur les matériaux :

Aluminium anodisé

Note relative aux matériaux :

Conforme RoHS



Dimensions [mm] et références de commande										
B1	B2	D1 Ø	H1	L1	L2	L3	Poids [g]	CRC ¹⁾	Références	Type
45	30	6,3	70	65,5	19,5	7,5	215	2	8031378	SBAM-C6-A2

1) Classe de protection anticorrosion CRC 2 selon la norme Festo FN 940070
Résistance modérée à la corrosion. Utilisation en intérieur avec risque de condensation. Pièces externes visibles dont la surface répond essentiellement à des critères d'apparence, en contact direct avec une atmosphère industrielle courante.

Capteurs de vision SBS

Accessoires



Équerre de fixation

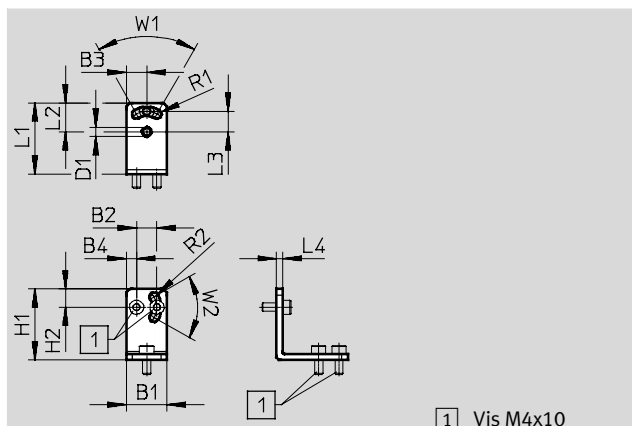
Mode de fixation : Par alésage traversant

Informations sur les matériaux :

Acier fortement allié

Note relative aux matériaux :

Conforme RoHS



Dimensions [mm] et références de commande									
B1	B2	B3	B4	D1 Ø	H1	H2	L1	L2	L3
20	10	10	5	4,5	35	9	35	14,3	10

L4	R1	R2	W1	W2	Poids [g]	CRC ¹⁾	Références	Type
3	2,3	2,3	60°	60°	27	2	8031377	SBAM-C6-A

1) Classe de protection anticorrosion CRC 2 selon la norme Festo FN 940070

Résistance modérée à la corrosion. Utilisation en intérieur avec risque de condensation. Pièces externes visibles dont la surface répond essentiellement à des critères d'apparence, en contact direct avec une atmosphère industrielle courante.

Équerre de fixation

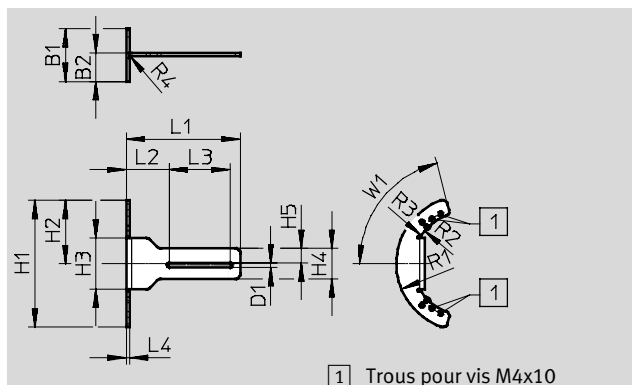
Mode de fixation : Par alésage traversant

Informations sur les matériaux :

Acier fortement allié

Note relative aux matériaux :

Conforme RoHS



Dimensions [mm] et références de commande										
B1	B2	D1 Ø	H1	H2	H3	H4	H5	L1	L2	L3
52	28,2	4,2	124,9	62,4	50	30	14,4	112	42,1	60

L4	R1	R2	R3	R4	W1	Poids [g]	CRC ¹⁾	Références	Type
3	66	50	2	2	75°	147	2	8031379	SBAM-C7-A

1) Classe de protection anticorrosion CRC 2 selon la norme Festo FN 940070

Résistance modérée à la corrosion. Utilisation en intérieur avec risque de condensation. Pièces externes visibles dont la surface répond essentiellement à des critères d'apparence, en contact direct avec une atmosphère industrielle courante.

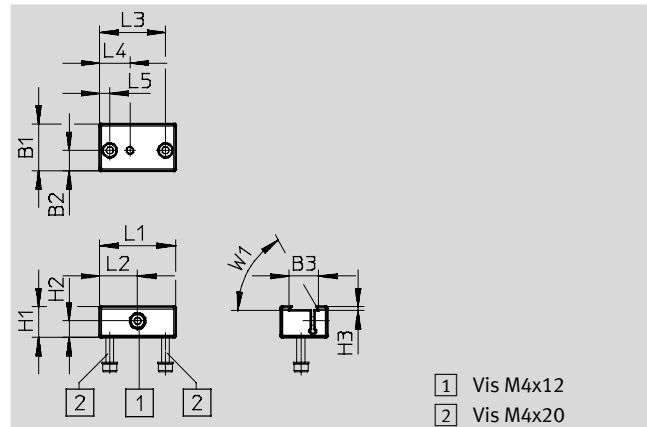
Capteurs de vision SBS

Accessoires



Fixation

Mode de fixation : Avec rainure en queue d'aronde, avec filetage
 Informations sur les matériaux : Aluminium anodisé
 Note relative aux matériaux : Conforme RoHS

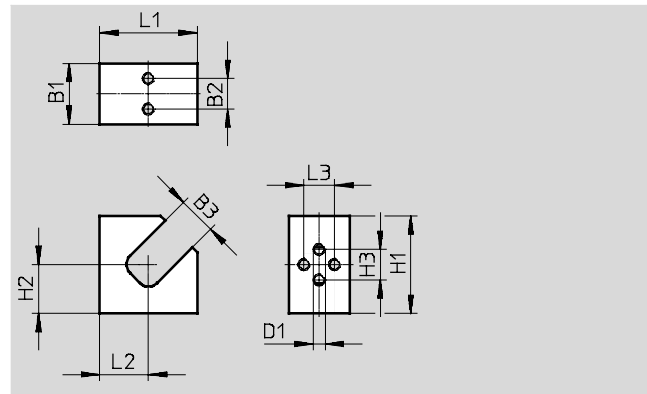
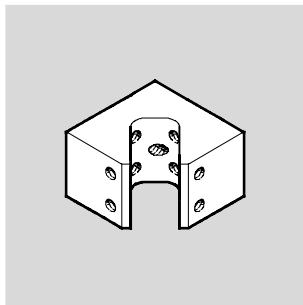


Dimensions [mm] et références de commande															
B1	B2	B3	H1	H2	H3	L1	L2	L3	L4	L5	W1	Poids [g]	CRC ¹⁾	Références	Type
23	10	14,5	15	8	1,8	37,4	18,7	32,4	15	5	60°	28	2	8031376	SBAM-C6-CP

1) Classe de protection anticorrosion CRC 2 selon la norme Festo FN 940070
 Résistance modérée à la corrosion. Utilisation en intérieur avec risque de condensation. Pièces externes visibles dont la surface répond essentiellement à des critères d'apparence, en contact direct avec une atmosphère industrielle courante.

Fixation

Mode de fixation : Par filetage, bloqué
 Informations sur les matériaux : Alliage d'aluminium corroyé anodisé
 Note relative aux matériaux : Conforme RoHS



Dimensions [mm] et références de commande												
B1	B2	B3	D1	H1	H2	H3	L1	L2	L3	Poids [g]	Références	Type
20	10	12,5	M4	32	16	10	32	16	10	28	8058740	SBAM-C6-CP-AF

Capteurs de vision SBS

Accessoires

FESTO

Tube de protection

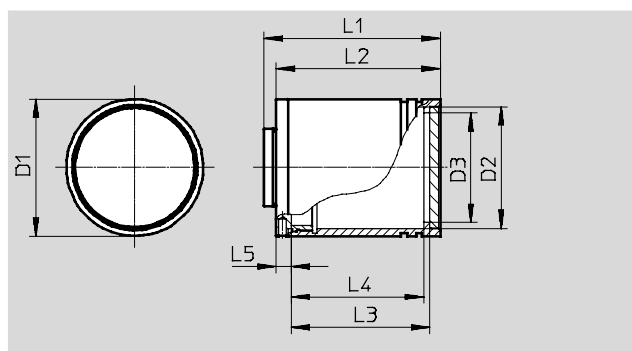
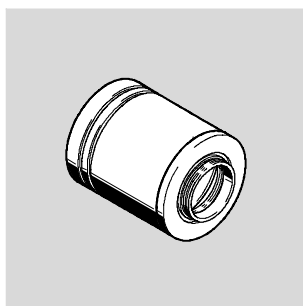
Mode de fixation : Avec filetage

Informations sur les matériaux :

Alliage d'aluminium corroyé
anodisé

Note relative aux matériaux :

Conforme RoHS



Dimensions [mm] et références de commande

D1	D2	D3	L1	L2	L3	L4	L5	Poids [g]	Références	Type
45	40	36	58	54	45,5	43,5	5	69	8058738	SBAP-C9-S

Références

Description	Références	Type
Câble de liaison Fiches de données techniques → Internet : nebs		
Câble pour alimentation électrique et entrées/sorties numériques (M12, 12 pôles/câble nu) ; longueur 5 m ou 10 m	3058614	NEBS-M12G12-KS-5-LE12
	2912452	NEBS-M12G12-KS-10-LE12
Câble de données série (M12, 5 pôles/câble nu) ; longueur 5 m ou 10 m	8030962	NEBS-M12G5-KS-5-LE5
	8030963	NEBS-M12G5-KS-10-LE5
Câble pour la connexion des éclairages externes SBAL (M12, 12 pôles/M12, 12 pôles) ; longueur 0,5 m ou 2 m	3056124	NEBS-M12G12-KS-0,5-SM12G12
	3058527	NEBS-M12G12-KS-2-SM12G12
Câble de liaison Fiches de données techniques → Internet : nebc		
Câble Ethernet (M12, 4 pôles/RJ45) ; longueur 1 m, 3 m, 5 m ou 10 m	8040451	NEBC-D12G4-ES-1-S-R3G4-ET
	8040452	NEBC-D12G4-ES-3-S-R3G4-ET
	8040453	NEBC-D12G4-ES-5-S-R3G4-ET
	8040454	NEBC-D12G4-ES-10-S-R3G4-ET