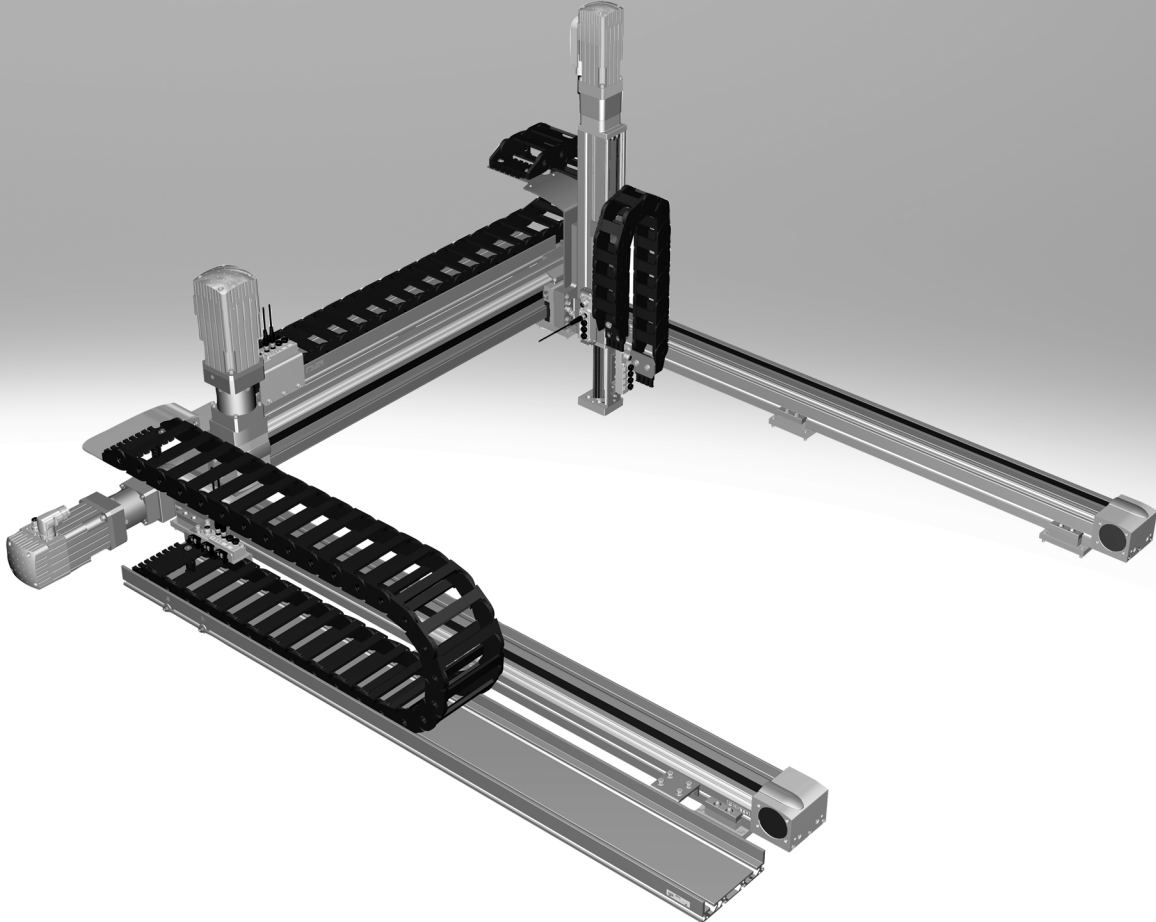


# Portiques tridimensionnels



# Portiques tridimensionnels

Caractéristiques

FESTO

## En bref

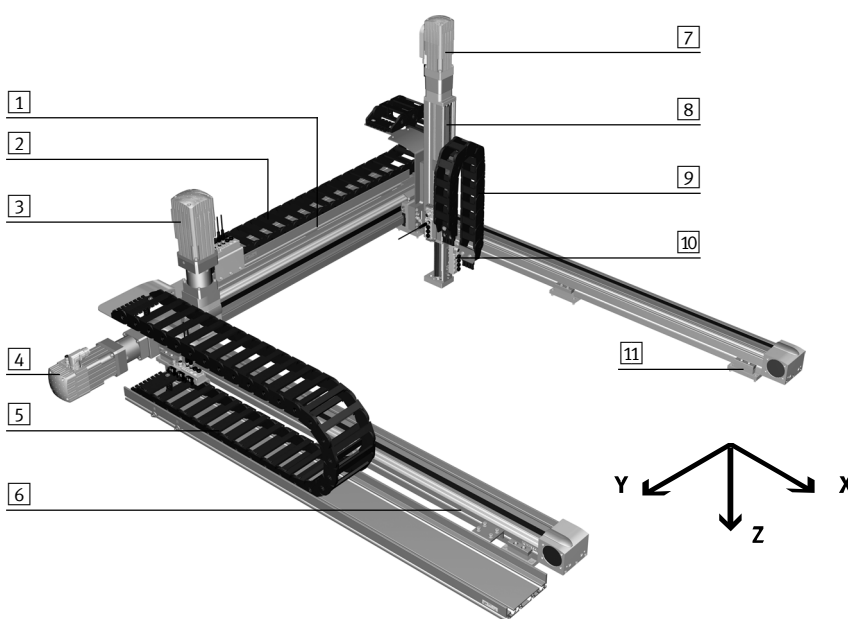
Un portique tridimensionnel (YXCR) est un assemblage de plusieurs modules d'axe (EHM.../DHMZ) pour produire un mouvement dans l'espace tridimensionnel.

- Utilisation universelle avec des pièces légères à très lourdes ou des charges utiles élevées.
- Tout spécialement adaptés aux très longues courses

- Grande rigidité mécanique et conception robuste
- Composants pneumatiques et électriques — librement combinables
- En tant que solution électrique — positionnement libre/positions intermédiaires indifférentes

Domaine d'utilisation :

- Pour tous les mouvements dans l'espace en 3 dimensions
- Des exigences très élevées en matière de précision et/ou des pièces à usiner très lourdes, combinées à de longues courses



- 1 Axe Y
- 2 Chaîne porte-câbles du module Y
- 3 Servomoteur du module Y
- 4 Servomoteur du module X
- 5 Chaîne porte-câbles du module X
- 6 Axe X
- 7 Servomoteur du module Z
- 8 Axe Z
- 9 Chaîne porte-câbles du module Y
- 10 Répartiteurs multipôles qui transportent les signaux électriques tels que les détecteurs de fins de course
- 11 Fixation par le profilé/kit d'ajustage

## Description des modules

### Module X

Conception :

Le module X- EHM se compose d'un guidage parallèle de 2 axes à courroie crantée, reliés entre eux par l'intermédiaire d'un arbre de liaison. Ils sont entraînés par un servomoteur.

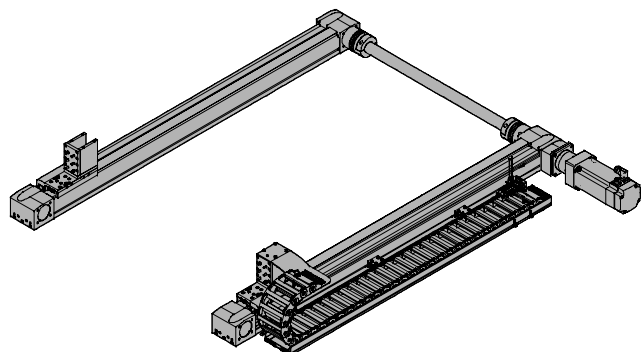
Pour assembler le module-Y, des adaptateurs sont montés sur les chariots de l'axe-X.

La position du moteur et de la chaîne porte-câbles peut être choisie librement via le Configurateur.

Les éléments suivants se trouvent du côté moteur :

- Chaîne porte-câbles
- Répartiteur multipôle pour capteur de proximité (si l'option capteurs a été choisie)

Exemple de représentation :



# Portiques tridimensionnels

Caractéristiques

## Description des modules

### Module Y

Conception :

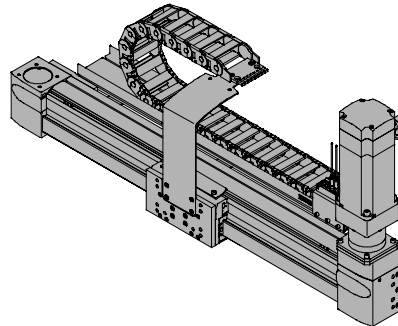
Le module Y EHY se compose d'un axe linéaire entraîné par un servomoteur. Pour assembler le module-Z, des adaptateurs sont montés sur les chariots de l'axe-Y.

La position du moteur et de la chaîne porte-câbles dépend de la position du moteur sur le module X.

Les éléments suivants se trouvent du côté moteur :

- Chaîne porte-câbles
- Répartiteur multipôle pour capteur de proximité (si l'option capteurs a été choisie)

Exemple de représentation :



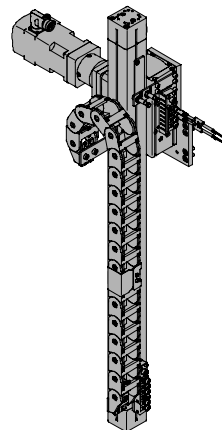
### Module Z

Conception :

Le module Z EHZ se compose d'un axe électrique, le DHMZ d'un axe pneumatique. Dans les deux variantes, une chaîne porte-câbles est fixée sur l'axe.

Le module Z peut être sélectionné via le configurateur, selon l'application.

Exemple de représentation :



## Mode de livraison

### Entièrement assemblé :

Le portique tridimensionnel est entièrement assemblé. Tous les câbles et tuyaux sont installés et raccordés. Le système est livré ajusté, mais doit être adapté à la

surface spécifique lors de l'installation. Veuillez respecter la planéité (→ tableau ci-dessous).

### Assemblé en partie :

Le portique tridimensionnel est livré partiellement assemblé. Cela signifie que tous les trois modules d'axe (axes X, Y, Z) sont montés avec les moteurs en option. Vous devez procéder vous-même à l'assemblage du système partiellement assemblé.

Pour cela, reportez-vous aux instructions d'installation fournies. Accessoires en option (→ 10) fournis. Veuillez respecter la planéité (→ tableau ci-dessous).

## Présentation du système<sup>1)</sup>

Taille	YXCR-1	YXCR-2	YXCR-3	YXCR-4
Course utile max.	X : 1900 mm Y : 1900 mm Z : 50 mm	X : 3000 mm Y : 2000 mm Z : 800 mm	X : 3000 mm Y : 2000 mm Z : 800 mm	X : 3000 mm Y : 2000 mm Z : 800 mm
Charge utile max.	Selon la dynamique choisie			
Planéité requise de la surface	≤ 0,1 mm/m			
Position de montage	Horizontale			

1) Kit de motorisation selon la configuration choisie.

# Portiques tridimensionnels

Caractéristiques

## Configurateur : Handling Guide Online (HGO)

Choix d'un système de manipulation

La configuration des systèmes de manipulation complexes prend beaucoup de temps. Grâce au configurateur "Handling Guide Online" (HGO), vous pouvez configurer en quelques étapes le manipulateur adapté à votre

application.

Les systèmes suivants sont disponibles :


- Système mono-axe
- Portique linéaire 2D
- Portique bidimensionnel
- Portique tridimensionnel

### Avantages :


- Sélection automatique de tous les composants pertinents
- Conception et calcul automatiques de la sollicitation
- Création automatique de l'offre
- Modèle CAO immédiatement disponible
- Traitement entièrement automatisé
- Systèmes entièrement assemblés ou non assemblés pouvant être commandés via la boutique en ligne
- Nombreuses options disponibles

### Système pour axe unique

● Einachssystem




Einachs-Bewegung:  
Einzelachsmodule als Komplettsystem.  
Einfachste Anbindung Ihrer eigenen Fronteinheit.


 Animation

### Portique linéaire 2D

● 2D Linienportal

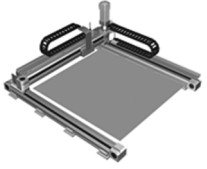


Bewegungen in 2D im vertikalen Arbeitsraum:  
Linienportale als Komplettsystem.  
Kombination von elektrischen und pneumatischen Achsen möglich.


 Animation

### Portique bidimensionnel

● 2D Flächenportal




Bewegungen in 2D im horizontalen Arbeitsraum:  
Flächenportale als Komplettsystem.  
Kombination von elektrischen Achsen.  
Einfachste Anbindung Ihrer eigenen Z-Einheit.


 Animation

### Portique tridimensionnel

● 3D Raumportal



Bewegungen in 3D:  
Raumportale als Komplettsystem.  
Kombination von elektrischen und pneumatischen Achsen möglich.

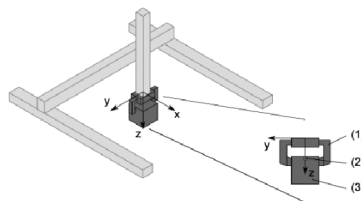
 Animation

## Entrée de vos données d'application

- Charge utile
- Mode d'entraînement de l'axe
- Distance du centre de gravité
- Course utile
- Cycle de référence

### Nutzlast

In wenigen Schritten zu Ihrer Handling-Lösung



Definition Nutzlast  
(1) Ihre Fronteinheit  
(2) Massenschwerpunkt  
(3) Ihr Werkstück

Geben Sie die Kennwerte der Nutzlast an

Nutzlast (Fronteinheit und Werkstück)  kg

Abstand des Massenschwerpunkts

X  mm

Y  mm

Z  mm

Dreh- bzw. Schwenkbewegung an der Fronteinheit  Nein  Ja

# Portiques tridimensionnels

Caractéristiques

## Résultat du calcul

En fonction des données d'application saisies, vous obtiendrez une sélection de systèmes calculés.

Disponible immédiatement :

- Modèle CAO
- Fiche de données techniques du système sélectionné
- Informations sur les prix

## Berechnungsergebnis

In wenigen Schritten zu Ihrer Handling-Lösung

Wählen Sie Ihr passendes System und fahren Sie mit der Konfiguration fort: 1

Nr.	System Baureihe	Systemauslastung	Wiederholgenauigkeit (+/-)
<input type="checkbox"/>	1 YXCR-3	52 %	0.19 mm
<input type="checkbox"/>	2 YXCR-3	52 %	0.19 mm
<input type="checkbox"/>	3 YXCR-3	66 %	0.19 mm
<input type="checkbox"/>	4 YXCR-3	39 %	0.19 mm
<input checked="" type="checkbox"/>	5 YXCR-4	31 %	0.22 mm

« 1-5 of 10 »

3D Raumportal YXCR-4: #5

Antriebsmodul	Getriebe	Motorart	Motorposition	Motorcontroller	Phasen Nennspannung	Führungsauslastung	Antriebsauslastung	Achsauslastung
X-Modul: Zahnriemenachse EGC-185	3:1	Servomotor EMMS-AS	Links	CMMP-AS	3-phasig	12 %	8 %	7 %
Y-Modul: Zahnriemenachse EGC-185	3:1	Servomotor EMMS-AS	Links	CMMP-AS	3-phasig	12 %	7 %	6 %
Z-Modul: Spindelachse EGC-120	Ohne	Servomotor EMMS-AS	Oben	CMMP-AS	3-phasig	14 %	16 %	31 %

Bitte beachten Sie:  
Dem Berechnungsergebnis sind folgende Voraussetzungen zugrunde gelegt:

- Betriebsdruck 6 bar
- Motor und Motorcontroller von Festo
- Keine Dreh- bzw. Schwenkbewegungen an der Fronteinheit

## Aperçu du système

Vous disposez ainsi d'une vue de l'ensemble du système. En outre, il existe les options suivantes :

- Demander le prix
- Envoyer la demande
- Mettre dans le panier

## Ihre Handling-Lösung

In wenigen Schritten zu Ihrer Handling-Lösung


Ihr gewähltes System im Überblick:

Ihre Eingaben	Wert
Handling Typ	3D Raumportal
Nutzlast	12 kg
Dreh- bzw. Schwenkbewegung	Nein
Antriebsart der X-Achse	Elektrisch: Mehrere Positionen
Antriebsart der Y-Achse	Elektrisch: Mehrere Positionen
Antriebsart der Z-Achse	Elektrisch: Mehrere Positionen
Arbeitshub in X-Richtung	500 mm
Arbeitshub in Y-Richtung	500 mm
Arbeitshub in Z-Richtung	100 mm
Motorposition an der X-Achse	Links
Motorposition an der Y-Achse	Links
Feldbusanschaltung	EtherNet/IP
AC 1-phasig	230 V
AC 3-phasig	400 V
Verfahrweg senkrecht 1 in Z-Richtung	100 mm
Verfahrweg waagrecht in X-Richtung	500 mm
Verfahrweg waagrecht in Y-Richtung	500 mm
Verfahrweg senkrecht 2 in Z-Richtung	100 mm
Verfahrzeit	2 s

**Ihr System**

**Ihre Optionen**

Cad Preview:



Ihr nächster Schritt:

[Anfrage senden](#)

# Portiques tridimensionnels

Caractéristiques

FESTO

## Composants standard pour la manipulation

Le manipulateur comprend de nombreux composants Festo éprouvés. Selon la configuration, différents composants sont utilisés. Dans le configurateur HGO, à la page "Résultat du calcul", les axes individuels installés sont affichés.

### Berechnungsergebnis

In wenigen Schritten zu Ihrer Handling-Lösung

Wählen Sie Ihr passendes System und fahren Sie mit der Konfiguration fort: 1

	Nr.	System Baureihe
<input checked="" type="checkbox"/>	1	YXCR-3
<input type="checkbox"/>	2	YXCR-3
<input type="checkbox"/>	3	YXCR-3
<input type="checkbox"/>	4	YXCR-3
<input type="checkbox"/>	5	YXCR-4

3D Raumportal YXCR-3: #1

Antriebsmodul	Getriebe	Motorart
X-Modul: Zahnriemenachse EGC-120	5:1	Servomotor EMM5-AS
Y-Modul: Zahnriemenachse EGC-120	3:1	Servomotor EMM5-AS
Z-Modul: Auslegerachse Zahnriemen DGEA-25	3:1	Servomotor EMM5-AS

## Vérins/axes

### Axe X

#### Axe à courroie crantée EGC-TB-KF



- Electrique
- Profil fermé, rigide
- Guidage à recirculation de billes pour charges et couples élevés
- Dynamique élevée et vibrations minimisées

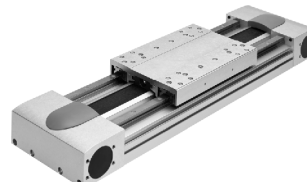
### Axe Y

#### Axe à courroie crantée EGC-TB-TF



- Electrique
- Profil fermé, rigide
- Guidage à recirculation de billes pour charges et couples élevés
- Dynamique élevée et vibrations minimisées

#### Axe à courroie crantée EGC-HD-TB



- Electrique
- Unité d'entraînement plate avec profil rigide et fermé
- Guidage à rail DUO
- Pour les charges et les moments élevés, les poussées et les vitesses importantes ; longue durée de vie

### Axe Z

#### Mini-chariot DGSL



- Pneumatique
- Conception plate
- Charge admissible élevée
- Réponse dynamique élevée
- Réglage simple des fins de course

#### Mini-chariot EGSL



- Electrique
- Modèle compact
- Charge admissible élevée
- Réponse dynamique élevée
- Réglage simple des fins de course

#### Axe à courroie crantée EGC-TB-TF



- Electrique
- Profil fermé, rigide
- Guidage à recirculation de billes pour charges et couples élevés
- Dynamique élevée et vibrations minimisées
- Petit diamètre de la poulie

#### Bras mobile DGEA



- Electrique
- Rigidité élevée
- Charge admissible élevée
- Réponse dynamique élevée

# Portiques tridimensionnels

Caractéristiques

FESTO

## Vérins/axes

Axe Z

### Axe à vis à billes EGC-BS-KF



- Electrique
- Profil fermé, rigide
- Guidage à recirculation de billes pour charges et couples élevés
- Dynamique élevée et vibrations minimisées
- Différents pas de vis

Combinaisons d'axes possibles <sup>1)</sup>			
Taille	Module X	Module Y	Module Z
YXCR-1	<ul style="list-style-type: none"> <li>• Axe à courroie crantée EGC-50-TB-KF</li> </ul>	<ul style="list-style-type: none"> <li>• Axe à courroie crantée EGC-50-TB-KF</li> </ul>	<ul style="list-style-type: none"> <li>• Mini-chariots pneumatiques : DGSL-6</li> <li>électriques : EGSL-35</li> </ul>
YXCR-2	<ul style="list-style-type: none"> <li>• Axe à courroie crantée EGC-80-TB-KF</li> </ul>	<ul style="list-style-type: none"> <li>• Axe à courroie crantée EGC-80-TB-KF</li> <li>• Axe à courroie crantée avec guidage pour charges lourdes EGC-HD-125-TB</li> </ul>	<ul style="list-style-type: none"> <li>• Mini-chariots pneumatiques : DGSL-12/16</li> <li>électriques : EGSL-45/55</li> <li>• Bras mobile DGEA-18</li> <li>• Axe à vis à billes EGC-70-BS-KF</li> </ul>
YXCR-3	<ul style="list-style-type: none"> <li>• Axe à courroie crantée EGC-120-TB-KF</li> </ul>	<ul style="list-style-type: none"> <li>• Axe à courroie crantée EGC-120-TB-KF</li> <li>• Axe à courroie crantée avec guidage pour charges lourdes EGC-HD-160-TB</li> </ul>	<ul style="list-style-type: none"> <li>• Mini-chariots pneumatiques : DGSL-20/25</li> <li>électriques : EGSL-75</li> <li>• Bras mobile DGEA-25/40</li> <li>• Axe à vis à billes EGC-80-BS-KF</li> </ul>
YXCR-4	<ul style="list-style-type: none"> <li>• Axe à courroie crantée EGC-185-TB-KF</li> </ul>	<ul style="list-style-type: none"> <li>• Axe à courroie crantée EGC-185-TB-KF</li> <li>• Axe à courroie crantée avec guidage pour charges lourdes EGC-HD-220-TB</li> </ul>	<ul style="list-style-type: none"> <li>• Bras mobile DGEA-40</li> <li>• Axe à vis à billes EGC-120-BS-KF</li> </ul>

1) Kit de motorisation selon la configuration choisie.

# Portiques tridimensionnels

Caractéristiques



## Composants standard pour la manipulation

Le manipulateur comprend de nombreux composants Festo éprouvés. Selon la configuration, différents composants sont utilisés. Dans le configurateur HGO, à la page "Configuration du système", vous pouvez modifier le contenu et le kit de motorisation.

Systemkonfiguration  
In wenigen Schritten zu Ihrer Handling-Lösung

Festo Motor und Motorcontroller Paket

Bitte beachten Sie:  
Die beschriebenen Leistungsdaten setzen die Verwendung von Festo Motoren und Motorcontrollern voraus.

Motorcontroller  
Sicherheitsfunktion Motorcontroller  
Erweiterung digitale Ein- und Ausgänge  
Feldbusanschaltung  
Steuerung für I/O Anschaltung an eine beliebige Steuerung  
Programmierleitung  
Encoder Typ am Motor  
Motorbremse

CMMP-AS  
Ohne  
Ohne

EtherNet/IP  
 Ja  Nein  
 Ja  Nein

Encoder absolut, Single-Turn

X  Ja  Nein  
Y  Ja  Nein  
Z  Ja  Nein

Festo Sensor Paket

Schaltausgang  
Schaltleistungsfunktion

PNP  
Offner

## Moteurs et contrôleurs

### Servomoteur EMMS-AS



- Servomoteur dynamique, à aimant permanent et sans balais
  - Système de mesure numérique absolu, monotour ou multitours
  - Frein en option
- Au choix :
- Avec ou sans frein
  - Type de codeur : Monotour ou multitours

### Réducteur EMGA



- Réducteur planétaire avec peu de jeu
- Réducteur avec rapport  $i = 3$  et 5
- Graissage à vie

### Moteur pas-à-pas EMMS-ST



- Technologie hybride biphasée
- Pas angulaire de  $1,8^\circ$
- Frein en option

### Contrôleur de moteur CMMP-AS, pour servomoteurs



- Intégration complète de l'ensemble des composants du contrôleur et du bloc d'alimentation, notamment les interfaces USB
  - Chopper de freinage intégré
  - Filtre CEM intégré
  - Pilotage automatique pour un frein
- Au choix :
- Fonction de sécurité : Safe Torque Off (STO) / Catégorie 4, Niveau de performance PL e
  - Entrées et sorties numériques supplémentaires

- Bus de terrain disponibles
  - CANopen
  - DeviceNet
  - EtherCAT
  - EtherNet/IP
  - PROFIBUS DP
  - PROFINET

### Contrôleur de moteur CMMS-ST pour moteur pas à pas



- Intégration complète de l'ensemble des composants du contrôleur et du bloc d'alimentation, notamment l'interface RS232
  - Chopper de freinage intégré
  - Filtre CEM intégré
  - Pilotage automatique pour un frein
- Au choix :
- Fonction de sécurité : Safe Torque Off (STO) / Catégorie 3, Niveau de performance PL d

- Bus de terrain disponibles
  - CANopen
  - DeviceNet
  - PROFIBUS DP



# Portiques tridimensionnels

Caractéristiques

## Moteurs et contrôleurs

### Câble pour moteur NEBM



- Câbles spécialement adaptés aux moteurs et aux contrôleurs de moteur
  - Protection IP65 (après montage)
- Au choix :
- Longueur minimale de câble

### Câble de codeur NEBM



- Câbles spécialement adaptés aux moteurs et aux contrôleurs de moteur
  - Protection IP65 (après montage)
- Au choix :
- Longueur minimale de câble

## Combinaisons module/moteur

Pour le fonctionnement du portique tridimensionnel, il est recommandé d'utiliser les moteurs Festo prévus à cet effet. Ceux-ci sont parfaitement compatibles.

Lors de l'utilisation de moteurs d'autres fabricants, les limites techniques doivent être strictement respectées.

Module	Moteur
<b>Module X</b>	
EHMZ-EGC-50-TB-KF	EMMS-AS-40-M-LS-...
EHMZ-EGC-80-TB-KF	EMMS-AS-70-M-LS-...
EHMZ-EGC-120-TB-KF	EMMS-AS-100-M-HS-...
EHMZ-EGC-185-TB-KF	EMMS-AS-140-L-HS-...
<b>Module Y</b>	
EHMY-...-EGC-50-TB-KF	EMMS-AS-40-M-LS-...
EHMY-...-EGC-80-TB-KF	EMMS-AS-70-S-LS-...
EHMY-...-EGC-120-TB-KF	EMMS-AS-100-S-HS-...
EHMY-...-EGC-125-TB-HD	EMMS-AS-70-S-LS-...
EHMY-...-EGC-160-TB-HD	EMMS-AS-100-S-HS-...
EHMY-...-EGC-185-TB-KF	EMMS-AS-100-S-HS-...
EHMY-...-EGC-220-TB-HD	EMMS-AS-140-S-HS-...
<b>Module Z</b>	
EHMZ-DGEA-18-TB-KF	EMMS-AS-55-S-LS-...
EHMZ-DGEA-25-TB-KF	EMMS-AS-70-S-LS-...
EHMZ-DGEA-40-TB-KF	EMMS-AS-100-S-HS-...
EHMZ-EGC-70-BS-KF	EMMS-AS-55-S-LS-...
EHMZ-EGC-80-BS-KF	EMMS-AS-70-S-LS-...
EHMZ-EGC-120-BS-KF	EMMS-AS-100-S-HS-...
EHMZ-EGSL-35-BS-KF	EMMS-ST-28-L-...
EHMZ-EGSL-45-BS-KF	EMMS-AS-40-M-LS-...
EHMZ-EGSL-55-BS-KF	EMMS-AS-55-S-LS-...
EHMZ-EGSL-75-BS-KF	EMMS-AS-70-S-LS-...

# Portiques tridimensionnels

Caractéristiques

FESTO

## Composants standard pour la manipulation

Le manipulateur comprend de nombreux composants Festo éprouvés. Selon la configuration, différents composants sont utilisés. Dans le configurateur HGO, à la page "Configuration du système", vous pouvez modifier le contenu et les accessoires.

Systemkonfiguration  
In wenigen Schritten zu Ihrer Handlungslösung

<b>Mechanik</b>	
Befestigung	<input checked="" type="radio"/> Profilbefestigung <input type="radio"/> Justierbausatz
<b>Elektrik</b>	
Minimale Leitungslänge ab Energiekettenausgang	5 m
Zusätzlicher Multipolverteiler am Z-Modul für Fronteinheit	Ohne
<b>Pneumatik</b>	
Anzahl zusätzlicher Schläuche	Ohne
Außendurchmesser der zusätzlichen Schläuche für Fronteinheit	Bitte wählen
Minimale Schlauchlänge ab Energiekettenausgang	2 m
<b>Montage</b>	
Montageart	<input checked="" type="radio"/> Komplettmontage <input type="radio"/> Teilmontage
Gedruckte Anwenderdokumentation	English

## Accessoires optionnels

### Capteur de proximité SIEN



- Pour bras mobile DGEA
  - Capteur de proximité inductif
  - Modèle rond
  - Pour courant continu
- Éléments compris si vous choisissez l'"Ensemble de capteurs Festo" :
- 2 unités

### Capteur de proximité SIES-8M



- Pour axe à courroie crantée EGC-TB, EGC-HD-TB
  - Capteur de proximité inductif
  - Pour actionneur/axe avec rainure en T
  - Pour courant continu
  - Montage noyé
- Éléments compris si vous choisissez l'"Ensemble de capteurs Festo" :
- 2 unités

### Capteur de proximité SMT-10M



- Pour mini-chariots DGSL
  - Principe de mesure : magnétorésistif
  - Pour actionneurs à rainure ronde
  - Pour courant continu
  - Montage noyé
- Éléments compris si vous choisissez l'"Ensemble de capteurs Festo" :
- 2 unités

### Tuyau en plastique PUN



- Matériau : Polyuréthane
  - Couleur : bleu
- Au choix :
- 2 tuyaux supplémentaires pour l'unité embarquée
  - Différents diamètres extérieurs des tuyaux
  - Longueur de tuyau

### Répartiteur multipôle NEDU



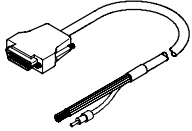
- Un répartiteur multipôle permet de transporter en commun les signaux électriques, tels que la détection de fin de course.
- Au choix :
- Répartiteur multipôle supplémentaire pour module Z
    - 4 raccords individuels
    - 6 raccords individuels

# Portiques tridimensionnels

Caractéristiques

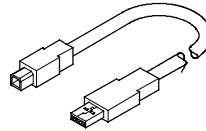
## Accessoires optionnels

### Câble de commande NEBC



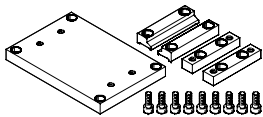
- Pour le couplage d'E-S d'une commande quelconque
- Longueur de câble : 2,5 m

### Câble de programmation NEBC



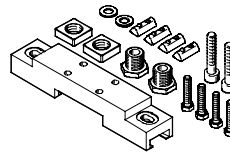
- Câble de raccordement à vitesse élevée USB 2.0
- Longueur de câble : 1,8 m

### Fixation par le profilé



- Cette fixation par le profilé sert à la fixation du système sur la surface d'appui. Elle n'est pas réglable en hauteur.

### Kit d'ajustage



- Le kit d'ajustage sert à la fixation du système sur la surface d'appui. Il permet de compenser facilement les irrégularités sur la surface d'appui.

## Longueurs de câbles et tuyaux possibles

Les câbles et les tuyaux sont choisis de telle sorte que les longueurs de connexion indiquées lors de la commande soient disponibles sur la sortie de la chaîne porte-câbles.

Les câbles et les tuyaux ne sont disponibles que dans des longueurs fixes, selon le tableau suivant. Il peut en résulter que les connecteurs de différents câbles ne s'arrêtent pas au même endroit.

Longueur	1 m	2 m	5 m	7 m	10 m
Câble pour moteur	—	■	■	■	■
Câble de codeur	—	■	■	■	■
Câble de connexion pour multipôle	—	■	■	■	■
Tuyaux (uniquement avec DHMZ)	■	■	■	—	—

# Portiques tridimensionnels

Aide à la programmation

## Programmation simple grâce au

### Logiciel FCT — Festo Configuration Tool

La plateforme attirée des actionneurs électriques Festo

- Après la commande du système de manipulation, un projet de base FCT approprié pour la configuration sera automatiquement mis à disposition. Cela permet de gagner du temps et facilite la mise en service
- Tous les actionneurs d'un système peuvent être gérés et archivés au sein d'un projet commun
- Gestion de projet et de données pour tous les types d'appareils supportés
- Simplicité de mise en œuvre, par une indication graphique des paramètres acceptés
- Fonctionnement cohérent pour tous les actionneurs
- Travail hors ligne, sur le bureau, ou en ligne, sur la machine

