

Combinaisons de fonctions, de limiteurs de débit et de limiteurs de débit unidirectionnels

FESTO



■ **Limiteurs de débit unidirectionnels pour limitation à l'échappement ou à l'alimentation**

■ **Limiteurs de débit**

■ **Avec filetage M3 ... G $\frac{3}{4}$ et un raccordement enfichable \varnothing 3 ... 12 mm**

■ **Combinaisons de fonctions avec limiteur de débit unidirectionnel et clapet anti-retour piloté**

■ **Versions en polymère et en métal**

■ **Versions sans cuivre ni téflon**

■ **Versions inoxydables**

Limiteurs de débit unidirectionnels

Caractéristiques



Informations générales

Débit nominal normal qnN

Le débit nominal normal qnN est le débit volumique dans des conditions normales avec une pression d'entrée $p_1 = 6$ bar et avec une pression de sortie $p_2 = 5$ bar, mesuré à une température ambiante $t = 20^\circ\text{C}$.

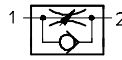
Débit normal qn

Le débit normal est mesuré avec une pression d'entrée $p_1 = 6$ bar et une pression de sortie dans l'atmosphère ($p_2 = 0$ bar).

Limiteur de débit d'échappement



Limiteur d'alimentation



Limiteur agissant des deux côtés

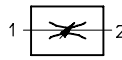
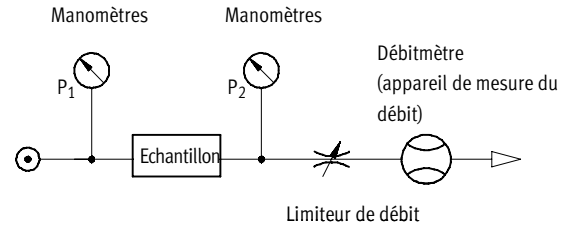
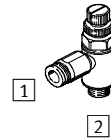


Schéma de mesure du débit



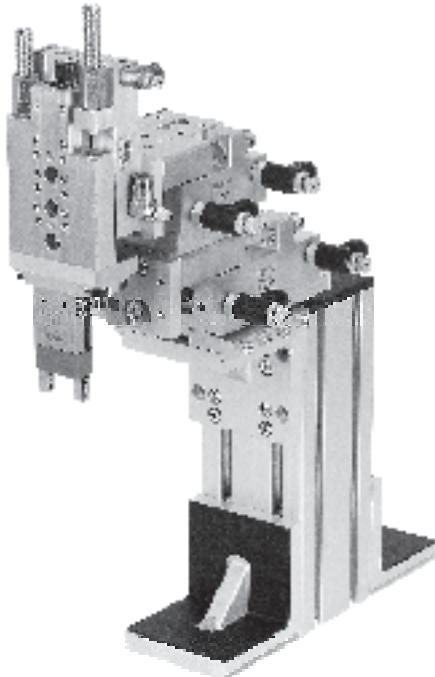
p_1 Pression d'entrée
 p_2 Pression de sortie



- 1 Raccord d'air comprimé
- 2 Raccord de travail

Exemples d'application

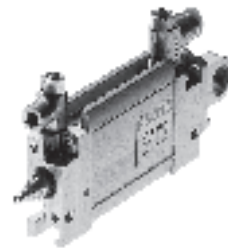
Mini-chariots SLT avec limiteur standard



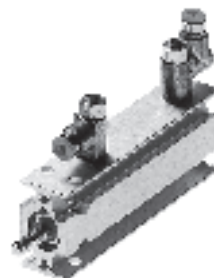
Pince HGW avec mini-limiteur



Vérin plat DZF avec mini-limiteur

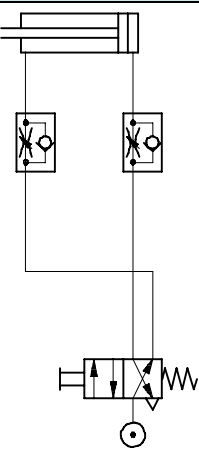
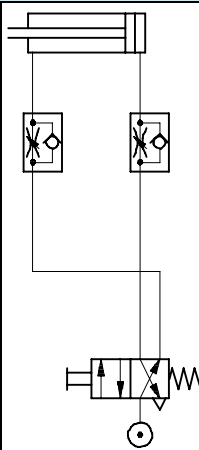
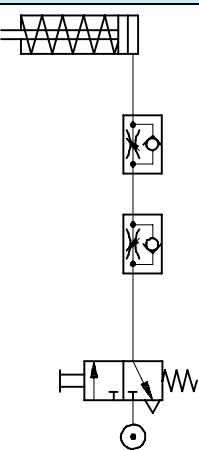
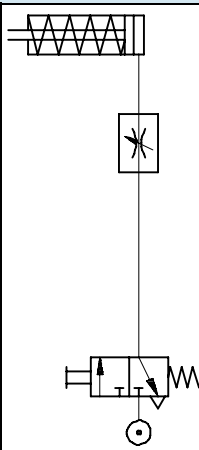


Vérin multimontage DMM avec mini-limiteur



Limiteurs de débit unidirectionnels






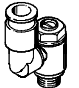
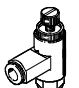
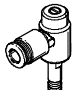
Caractéristiques

Fonctions de limiteur et possibilités d'utilisation			
Symbole de connexion		Description	
Vérin à double effet avec limiteur de débit unidirectionnel			
Limiteur d'échappement		Limiteur d'alimentation	
	<p>Vitesse réglable par limitation de l'échappement. En laissant libre le débit d'alimentation et en limitant l'échappement, le piston bouge entre des coussins d'air (amélioration du fonctionnement, même en présence d'alternances de charge).</p>		<p>Vitesse réglable à l'aller et au retour. Le débit d'air est le même dans les deux sens.</p>
Vérin à simple effet avec limiteur de débit unidirectionnel			
Limiteur d'échappement et d'alimentation		Limiteur agissant des deux côtés	
	<p>Vitesse réglable à l'aller et au retour. Le débit d'air peut être réglé différemment pour les deux sens.</p>		<p>Le réglage de la vitesse par limitation des deux côtés est souvent appliqué à des vérins à simple effet ou de petite taille. L'avantage réside dans la simplicité d'application.</p>

Limiteurs de débit unidirectionnels

Fourniture

FESTO

Fonction	Version	Type	Matériau	Caractéristiques du débit ¹⁾	Fonction de limiteur de débit		
					Echappement	Alimentation	Les deux
					A	Z	O
Limiteur standard avec raccord instantané QS	Dans l'état monté, orientable sur 360° autour de l'axe de vissage						
	Réglage par vis à tête fendue						
		GRLA-...-QS-...-D	Métallique	Débit faible	■	■	-
		GRLZ-...-QS-...-D			■	■	-
					■	-	-
					■	-	-
					■	-	-
	Réglage par vis à tête fendue						
		GRLA-...-QS-...-MF-D	Métallique	Débit moyen	■	-	-
	Réglage par vis à tête fendue						
		GRLA-F-...-QS-...-D	Métal chromé	Flux moyen	■	-	-
	Réglage par vis moletée						
		GRLA-...-QS-...-RS-D	Métallique	Débit faible	■	-	-
					■	-	-
					■	-	-
					■	-	-
					■	-	-
	Réglage par vis moletée						
		GRLA-...-QS-...-RS-MF-D	Métallique	Débit moyen	■	-	-
					■	-	-
Réglage par vis à tête fendue, raccord orientable sur 360°							
	GRXA-...-QS-...-D	Métallique	Débit faible	■	-	-	
				■	-	-	
				■	-	-	
Réglage par vis moletée							
	GRLA-...-QS-...-RS-B	Polymère	Débit élevé	■	-	-	
				■	-	-	
				■	-	-	
Réglage avec vis à tête fendue pour raccords Quick Start							
	VFOC-E-...	Métallique	Débit faible	■	-	-	
				■	-	-	

1) Débit faible : réglage précis pour une vitesse faible
 Débit moyen : réglage précis pour une vitesse moyenne
 Débit élevé : réglage précis pour une vitesse élevée

Limiteurs de débit unidirectionnels

Fourniture

Type	Raccordement pneumatique							Type de tuyau ¹⁾	Sans cuivre, ni téflon, ni silicone	→ Page
	Filetage	∅ de tuyau [mm]								
		3	4	6	8	10	12			
Dans l'état monté, orientable sur 360° autour de l'axe de vissage										
Réglage par vis à tête fendue										
GRLA-...-QS-...-D	M5	■	■	■	-	-	-	PUN/PAN/PLN/PFAN (à calibrage extérieur)	■	2 / 5.6-13
GRLZ-...-QS-...-D	G1/8	■	■	■	■	-	-		■	
	G1/4	-	-	■	■	■	-		■	
	G3/8	-	-	■	■	■	-		■	
	G1/2	-	-	-	-	-	■		■	
Réglage par vis à tête fendue										
GRLA-...-QS-...-MF-D	G1/8	-	-	■	■	-	-	PUN/PAN/PLN/PFAN (à calibrage extérieur)	■	2 / 5.6-13
Réglage par vis à tête fendue										
GRLA-F-...-QS-...-D	G1/8	-	■	■	■	-	-	PUN/PAN/PLN/PFAN (à calibrage extérieur)	■	2 / 5.6-20
	G1/4	-	-	■	■	-	-		■	
Réglage par vis moletée										
GRLA-...-QS-...-RS-D	M5	■	■	■	-	-	-	PUN/PAN/PLN/PFAN (à calibrage extérieur)	■	2 / 5.6-13
	G1/8	■	■	■	■	-	-		■	
	G1/4	-	-	■	■	■	-		■	
	G3/8	-	-	■	■	■	-		■	
	G1/2	-	-	-	-	-	■		■	
Réglage par vis moletée										
GRLA-...-QS-...-RS-MF-D	G1/8	-	-	■	■	-	-	PUN/PAN/PLN/PFAN (à calibrage extérieur)	■	2 / 5.6-13
Réglage par vis à tête fendue, raccord orientable sur 360°										
GRXA-...-QS-...-D	M5	■	■	■	-	-	-	PUN/PAN/PLN/PFAN (à calibrage extérieur)	■	2 / 5.6-13
	G1/8	■	■	■	■	-	-		■	
	G1/4	-	-	■	■	■	-		■	
Réglage par vis moletée										
GRLA-...-QS-...-RS-B	G1/8	-	-	■	■	-	-	PUN/PAN/PLN/PFAN (à calibrage extérieur)	-	2 / 5.6-20
	G1/4	-	-	■	■	-	-		-	
	G3/8	-	-	■	■	-	-		-	
Réglage avec vis à tête fendue pour raccords Quick Start										
VFOC-E-...	-	-	■	-	-	-	-	PUN/PAN/PLN/PFAN (à calibrage extérieur)	-	2 / 5.6-79
	-	-	-	■	-	-	-		-	

1) Tuyaux → Tome 3

Limiteurs de débit unidirectionnels

Fourniture

Fonction	Version	Type	Matériau	Caractéristiques du débit ¹⁾	Fonction de limiteur de débit		
					Echappement	Alimentation	Les deux
					A	Z	O
Limiteur standard avec raccord taraudé	Réglage par vis à tête fendue						
		GRLA-...-B	Métallique	Débit moyen	■	■	■
		GRLZ-...-B			■	■	-
		GRLO-...-B			■	■	-
					■	-	-
					■	-	-
					■	-	-
	Réglage par vis moletée						
		GRLA-...-RS-B	Métallique	Débit moyen	■	■	-
		GRLZ-...-RS-B			■	■	-
					■	■	-
	Limiteur standard avec raccord cannelé PK	Réglage par vis à tête fendue					
		GRLA-...-PK-...-B	Métallique	Débit moyen	■	■	■ ²⁾
		GRLZ-...-PK-...-B			■	■	-
		GRLO-...-PK-...-B			■	■	-
Réglage par vis moletée							
		GRLA-...-PK-...-RS-B	Métallique	Débit moyen	■	■	-
		GRLZ-...-PK-...-RS-B			■	■	-
					■	■	-

1) Débit faible : réglage précis pour une vitesse faible
 Débit moyen : réglage précis pour une vitesse moyenne
 Débit élevé : réglage précis pour une vitesse élevée

2) Uniquement pour des tuyaux de Ø intérieur 3 mm

Limiteurs de débit unidirectionnels

Fourniture

Type	Raccordement pneumatique							Type de tuyau ¹⁾	Sans cuivre, ni téflon, ni silicone	→ Page
	Filetage	Ø de tuyau [mm]								
		3	4	6	8	10	12			
Réglage par vis à tête fendue										
GRLA-...-B	M5	Selon le filetage						-	2 / 5.6-34	
GRLZ-...-B	G1/8							-		
GRLO-...-B	G1/4							-		
	G3/8							-		
	G1/2							-		
	G3/4							-		
Réglage par vis moletée										
GRLA-...-RS-B	M5	Selon le filetage						-	2 / 5.6-34	
GRLZ-...-RS-B	G1/8							-		
	G1/4							-		
Réglage par vis à tête fendue										
GRLA-...-PK-...-B	M5	■	■	-	-	-	-	PU/PL/PP (à calibrage intérieur)	2 / 5.6-40	
GRLZ-...-PK-...-B	G1/8	■	■	■	-	-	-			
GRLO-...-PK-...-B	G1/4	-	■	■	-	-	-			
Réglage par vis moletée										
GRLA-...-PK-...-RS-B	M5	■	-	-	-	-	-	PU/PL/PP (à calibrage intérieur)	2 / 5.6-40	
GRLZ-...-PK-...-RS-B	G1/8	-	■	■	-	-	-			
	G1/4	-	■	■	-	-	-			

1) Tuyaux → Tome 3

Limiteurs de débit unidirectionnels

Fourniture

FESTO

Fonction	Version	Type	Matériau	Caractéristiques du débit ¹⁾	Fonction de limiteur de débit		
					Echappement	Alimentation	Les deux
					A	Z	O
Mini-limiteur de débit avec raccord instantané QS	Réglage par vis à tête fendue						
		GRLA-...-QS-... GRLZ-...-QS-... GRLO-...-QS-...	Métallique	Débit faible	■	■	■
		GRLA-...-QS-...-LF-C GRLZ-...-QS-...-LF-C GRLO-...-QS-...-LF-C			■	■	■
					GRGA-...-QS-... GRGZ-...-QS-... GRGO-...-QS-...	Métallique	Débit faible
	GRGA-...-QS-...-LF-C GRGZ-...-QS-...-LF-C GRGO-...-QS-...-LF-C		■	■	■		
	Mini-limiteur de débit avec raccord taraudé		Réglage par vis à tête fendue				
		GRLA-... GRLZ-... GRLO-...	Métallique	Débit faible	■	■	■
					GRLA-...-LF-C GRLZ-...-LF-C GRLO-...-LF-C	■	■
Mini-limiteur de débit avec raccord cannelé PK	Réglage par vis à tête fendue						
		GRLA-...-PK-...-LF-C GRLZ-...-PK-...-LF-C GRLO-...-PK-...-LF-C	Métallique	Débit faible	■	■	■
					GRGA-...-PK-...-LF-C GRGZ-...-PK-...-LF-C GRGO-...-PK-...-LF-C	■	■
	Limiteur anticorrosion avec raccord taraudé	Réglage par vis à tête fendue					
		CRGRLA-...-B	Acier inoxydable	Débit moyen	■	-	-
					■	-	-
					■	-	-
					■	-	-
		■			-	-	

- 1) Débit faible : réglage précis pour une vitesse faible
 Débit moyen : réglage précis pour une vitesse moyenne
 Débit élevé : réglage précis pour une vitesse élevée

Limiteurs/régulateurs/souppes
Limiteurs de débit unidirectionnels

5.6

Limiteurs de débit unidirectionnels

Fourniture


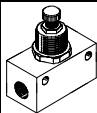


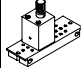

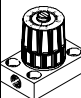
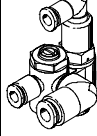
Type	Raccordement pneumatique							Type de tuyau ¹⁾	Sans cuivre, ni téflon, ni silicone	→ Page
	Filetage	Ø de tuyau [mm]								
		3	4	6	8	10	12			
Réglage par vis à tête fendue										
GRLA-...-QS-... GRLZ-...-QS-... GRLO-...-QS-...	M3	■	-	-	-	-	-	PUN/PAN/PLN/PFAN (à calibrage extérieur)	-	2 / 5.6-29
GRLA-...-QS-...-LF-C GRLZ-...-QS-...-LF-C GRLO-...-QS-...-LF-C	M5	■	■	-	-	-	-		-	
GRGA-...-QS-... GRGZ-...-QS-... GRGO-...-QS-...	M3	■	-	-	-	-	-	PUN/PAN/PLN/PFAN (à calibrage extérieur)	-	
GRGA-...-QS-...-LF-C GRGZ-...-QS-...-LF-C GRGO-...-QS-...-LF-C	M5	■	■	-	-	-	-		-	
Réglage par vis à tête fendue										
GRLA-... GRLZ-... GRLO-...	M3	Selon le filetage						-	2 / 5.6-46	
GRLA-...-LF-C GRLZ-...-LF-C GRLO-...-LF-C	M5							-		
Réglage par vis à tête fendue										
GRLA-...-PK-...-LF-C GRLZ-...-PK-...-LF-C GRLO-...-PK-...-LF-C	M5	■	-	-	-	-	-	PU/PL/PP (à calibrage intérieur)	-	2 / 5.6-49
GRGA-...-PK-...-LF-C GRGZ-...-PK-...-LF-C GRGO-...-PK-...-LF-C	M5	■	-	-	-	-	-		-	
Réglage par vis à tête fendue										
CRGRLA-...-B	M5	Selon le filetage						-	2 / 5.6-52	
	G1/8							-		
	G1/4							-		
	G3/8							-		
	G1/2							-		

1) Tuyaux → Tome 3

Limiteurs de débit unidirectionnels

Fourniture

FESTO

Fonction	Version	Type	Matériau	Caractéristiques du débit ¹⁾	Sens de l'étranglement		
					Echappement	Alimentation	Les deux
					A	Z	O
Limiteur standard avec raccord instantané QS	Réglage par vis moletée						
		GR-QS-...	Polymère	Débit moyen	■	■	-
		GR-QS-...-LF		Débit faible	■	■	-
		GRO-QS-...		Débit moyen	-	-	■
Limiteur standard avec raccord fileté	Réglage par vis moletée						
		GR-...-B	Métallique	Débit moyen	■	■	-
		GRA-...-B		■	■	-	
		■		■	-		
		■		■	-		
		■		■	-		
		■		■	-		
■		■		-			
Combinaisons de limiteur de débit avec silencieux, avec filetage	Réglage par vis à tête fendue, à visser directement sur le distributeur						
		GRE-...	Métallique	Débit moyen	■	-	-
				■	-	-	
				■	-	-	
				■	-	-	
		GRU-...	Polymère	Débit élevé	■	-	-
				■	-	-	
				■	-	-	
■				-	-		
Limiteur standard avec raccord cannelé PK, montage sur cadre	Réglage par vis moletée						
		GRF-PK-3-...	Métallique	Débit faible	■	■	-
Limiteur de précision avec raccord cannelé PK	Réglage par bouton tournant						
		GRP-...-PK-... GRPO-...-PK-...	Polymère	Débit faible	■	■	■
Limiteur de précision sur embase		GRP-...-1/8-AL GRPO-...-1/8-AL	Polymère	Débit faible	■	■	■
Combinaison de fonctions avec limiteur de débit unidirectionnel et clapet anti-retour piloté	Réglage par vis à tête fendue						
		GRXA-HG-...-QS-...	Métallique	Débit élevé	■	-	-
■				-	-		

1) Débit faible : réglage précis pour une vitesse faible
 Débit moyen : réglage précis pour une vitesse moyenne
 Débit élevé : réglage précis pour une vitesse élevée

Limiteurs/régulateurs/souppes
Limiteurs de débit unidirectionnels

5.6

Limiteurs de débit unidirectionnels

Fourniture

FESTO

Type	Raccordement pneumatique							Type de tuyau ¹⁾	Sans cuivre, ni téflon, ni silicone	→ Page
	Filetage	Ø de tuyau [mm]								
		3	4	6	8	10	12			
Réglage par vis moletée										
GR-QS-...	-	■	■	■	■	-	-	PUN/PAN/PLN/PFAN (à calibrage extérieur)	-	2 / 5.6-55
GR-QS-...-LF	-	-	■	■	-	-	-		-	
GRO-QS-...	-	■	■	■	-	-	-		-	
Réglage par vis moletée										
GR-...-B	M3	Selon le filetage						-	2 / 5.6-59	
GRA-...-B	M5							-		
	G1/8							-		
	G1/4							-		
	G3/8							-		
	G1/2							-		
	G3/4							-		
Réglage par vis à tête fendue, à visser directement sur le distributeur										
GRE-...	G1/8	-	-	-	-	-	-	-	-	2 / 5.6-63
	G1/4	-	-	-	-	-	-	-	-	
	G3/8	-	-	-	-	-	-	-	-	
	G1/2	-	-	-	-	-	-	-	-	
GRU-...	G1/8	-	-	-	-	-	-	-	-	2 / 5.6-63
	G1/4	-	-	-	-	-	-	-	-	
	G3/8	-	-	-	-	-	-	-	-	
	G1/2	-	-	-	-	-	-	-	-	
	G3/4	-	-	-	-	-	-	-	-	
Réglage par vis moletée										
GRF-PK-3-...	-	■	-	-	-	-	-	PU/PL/PP (à calibrage intérieur)	-	2 / 5.6-66
Réglage par bouton tournant										
GRP-...-PK-...	-	■	■	-	-	-	-	PU/PL/PP (à calibrage intérieur)	-	2 / 5.6-72
GRPO-...-PK-...	-	■	■	-	-	-	-	PU/PL/PP (à calibrage intérieur)	-	2 / 5.6-72
GRP-...-1/8-AL	G1/8	-	-	-	-	-	-	-	-	2 / 5.6-68
GRPO-...-1/8-AL	G1/8	-	-	-	-	-	-	-	-	2 / 5.6-68
Réglage par vis à tête fendue										
GRXA-HG-...-QS-...	G1/8	-	■	■	-	-	-	PUN/PAN/PLN/PFAN (à calibrage extérieur)	-	2 / 5.6-75
	G1/4	-	-	■	■	-	-		-	

1) Tuyaux → Tome 3

Limiteurs de débit unidirectionnels

Codes de type



Limiteurs/régulateurs/souppes
Limiteurs de débit unidirectionnels

5.6

GRGA - M5 - QS - 3 - RS - LF - C -

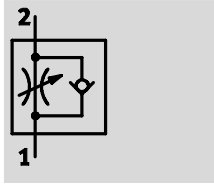
Type	
Raccord orientable sortie L	
GRLA	Limiteur de débit unidirectionnel à l'échappement
CRGRLA	Limiteur de débit unidirectionnel à l'échappement, anti-corrosion
GRLZ	Limiteur de débit unidirectionnel à l'alimentation
GRLO	Limiteur de débit sans fonction anti-retour
Raccord orientable parallèle	
GRGA	Limiteur de débit unidirectionnel à l'échappement
GRGZ	Limiteur de débit unidirectionnel à l'alimentation
GRGO	Limiteur de débit sans fonction anti-retour
Raccord orientable à volonté	
GRXA	Limiteur de débit unidirectionnel à l'échappement
Montage pupitre et tuyaux	
GR	Limiteur de débit unidirectionnel
GRA	Limiteur de débit unidirectionnel
GRO	Limiteur de débit sans fonction anti-retour
Filetage et taraudage de raccordement	
M3	Filetage métrique M3
M5	Filetage métrique M5
1/8	Filetage au pas de gaz G1/8
1/4	Filetage au pas de gaz G1/4
3/8	Filetage au pas de gaz G3/8
1/2	Filetage au pas de gaz G1/2
3/4	Filetage au pas de gaz G3/4
Raccord de tuyau	
Type de raccordement	
QS	Raccord instantané pour tuyaux à calibrage extérieur
PK	Raccord cannelé pour tuyaux à calibrage intérieur
Pour Ø extérieur de tuyau ou Ø intérieur de tuyau	
3	3 mm
4	4 mm
6	6 mm
8	8 mm
10	10 mm
Élément de réglage	
RS	Vis moletée
	Vis à tête fendue
Caractéristiques du débit	
LF, MF	Débit faible, débit moyen
Génération	
	Série A
B	Série B
C	Série C
D ¹⁾	Série D
Remarque sur les matériaux	
CT ¹⁾	Sans cuivre, ni téflon, ni silicone

1) La série D, étant entièrement exempte de cuivre, PTFE et de silicone, comporte le code supplémentaire "CT" dans les codes de type

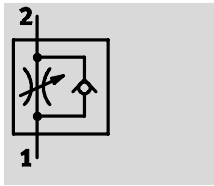
Limiteurs de débit unidirectionnels

Fiche de données techniques – limiteur standard avec raccord instantané QS, série D

Fonction



Limiteur de débit unidirectionnel à l'échappement
GRLA/GRXA



Limiteur de débit unidirectionnel à l'alimentation
GRLZ

- Débit faible : réglage précis pour une vitesse faible
- Raccord instantané QS
- Raccord orientable, pouvant pivoter sur 360° une fois monté

Variantes :

- Réglage avec vis à tête fendue ou moletée
- Raccord orientable sortie L
- Raccord orientable sortie parallèle



GRL...-QS...-D

GRL...-QS...-RS-D

GRXA-...-QS...-D

Caractéristiques techniques générales					
Filetage	M5	G1/8	G1/4	G3/8	G1/2
Fonction de distributeur	GRLA/GRXA		Fonction de limiteur de débit unidirectionnel à l'échappement		
	GRLZ		Fonction de limiteur de débit unidirectionnel à l'alimentation		
Élément de réglage	Vis moletée ou à tête fendue				
Mode de fixation	A visser				
Position de montage	Indifférente				
Propriétés particulières	GRLA/GRLZ		A l'état monté, orientable à volonté autour de l'axe de vissage		
	GRXA		Raccord orientable à volonté		
Couple de serrage max.	GRL...-D	[Nm]	1,5	5,5	11
				20	40

Conditions de fonctionnement et d'environnement					
Filetage	M5	G1/8	G1/4	G3/8	G1/2
Fluide de service	Air déshydraté, lubrifié ou non lubrifié, finesse de filtration 40µm				
Pression de service	[bar]	0,2 ... 10			
	[°C]	-10 ... +40			
Température ambiante	[°C]	-10 ... +60			
Température du fluide	[°C]	-10 ... +60			

Poids [g]					
Filetage	M5	G1/8	G1/4	G3/8	G1/2
GRL...-D	13	22	42	60	106
GRXA-...-D	-	16	26	47	-
GRLA-...-MF-D	-	32	-	-	-
GRLA-...-RS-D	14	23	30	40	-
GRLA-...-RS-QS...D	-	24	50	72	124
GRLA-...-RS-QS...MF-D	-	40	-	-	-

Limiteurs de débit unidirectionnels

Fiche de données techniques – limiteur standard avec raccord instantané QS, série D



Débit nominal normal qnN [l/min] à 6 bar → 5 bar							
Filetage		M5	G1/8	G1/4	G3/8	G1/2	
Fonction de limiteur de débit unidirectionnel à l'échappement							
Caractéristiques de débit		LF	MF	LF	LF	LF	LF
GRLA-/GRXA- ... -D	QS-3	D ¹	0 ... 100	–	0 ... 130	–	–
		R ²⁾	60 ... 100	–	100 ... 130	–	–
	QS-4	D	0 ... 100	–	0 ... 160	–	–
		R	65 ... 110	–	120 ... 190	–	–
	QS-6	D	0 ... 115	0 ... 400	0 ... 185	0 ... 400	0 ... 495
		R	70 ... 110	290 ... 420	160 ... 240	290 ... 420	320 ... 495
	QS-8	D	–	0 ... 475	0 ... 215	0 ... 475	0 ... 820
		R	–	325 ... 500	175 ... 250	325 ... 500	450 ... 850
	QS-10	D	–	–	–	0 ... 480	0 ... 900
		R	–	–	–	345 ... 500	540 ... 975
	QS-12	D	–	–	–	–	0 ... 1 580
		R	–	–	–	–	925 ... 1 605
Fonction de limiteur de débit unidirectionnel à l'alimentation							
GRLZ-...-D	QS-3	D	0 ... 100	–	0 ... 130	–	–
		R	60 ... 100	–	100 ... 130	–	–
	QS-4	D	0 ... 100	–	0 ... 160	–	–
		R	65 ... 110	–	120 ... 190	–	–
	QS-6	D	0 ... 115	–	0 ... 185	–	–
		R	70 ... 110	–	160 ... 240	–	–
	QS-8	D	–	–	0 ... 215	–	–
		R	–	–	175 ... 250	–	–

- 1) D : sens de l'étranglement
2) R : sens retour

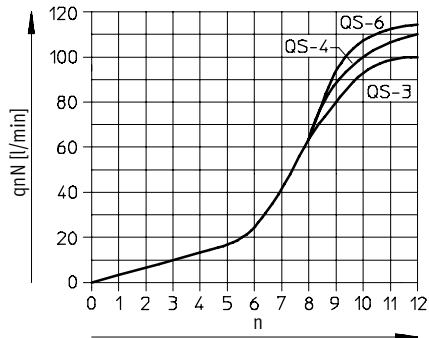
Débit normal qn [l/min] à 6 bar → 0 bar							
Filetage		M5	G1/8	G1/4	G3/8	G1/2	
Fonction de limiteur de débit unidirectionnel à l'échappement							
Caractéristiques de débit		LF	MF	LF	LF	LF	LF
GRLA-/GRXA- ... -D	QS-3	D ¹	0 ... 145	–	0 ... 180	–	–
		R ²⁾	150 ... 170	–	200 ... 220	–	–
	QS-4	D	0 ... 165	–	0 ... 250	–	–
		R	140 ... 160	–	270 ... 300	–	–
	QS-6	D	0 ... 185	0 ... 600	0 ... 370	0 ... 600	0 ... 740
		R	145 ... 170	570 ... 680	330 ... 390	570 ... 680	840 ... 890
	QS-8	D	–	0 ... 720	0 ... 400	0 ... 720	0 ... 1 300
		R	–	610 ... 760	330 ... 410	610 ... 760	1 080 ... 1 420
	QS-10	D	–	–	–	0 ... 760	0 ... 1 400
		R	–	–	–	630 ... 790	1 160 ... 1 620
	QS-12	D	–	–	–	–	0 ... 2 220
		R	–	–	–	–	1 910 ... 2 500
Fonction de limiteur de débit unidirectionnel à l'alimentation							
GRLZ-...-D	QS-3	D	0 ... 135	–	0 ... 200	–	–
		R	130 ... 160	–	180 ... 200	–	–
	QS-4	D	0 ... 160	–	0 ... 300	–	–
		R	150 ... 180	–	260 ... 290	–	–
	QS-6	D	0 ... 170	–	0 ... 340	–	–
		R	160 ... 200	–	390 ... 460	–	–
	QS-8	D	–	–	0 ... 370	–	–
		R	–	–	390 ... 470	–	–

- 1) D : sens de l'étranglement
2) R : sens retour

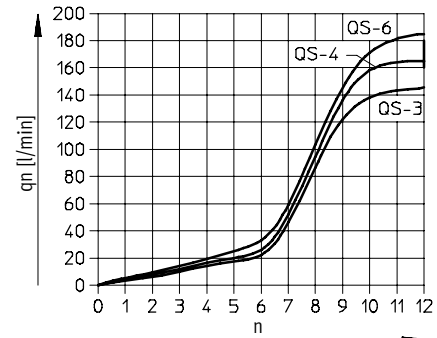
Limiteurs de débit unidirectionnels

Fiche de données techniques – limiteur standard avec raccord instantané QS, série D

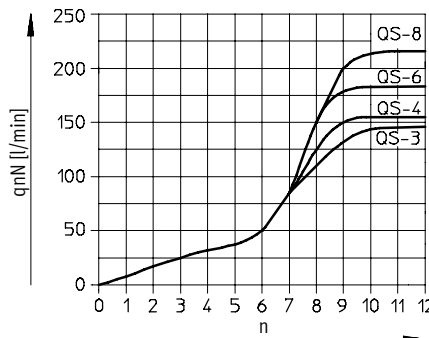
Débit nominal normal qnN [l/min] à 6 bar → 5 bar selon le nombre de tours de vissage n
Filetage M5



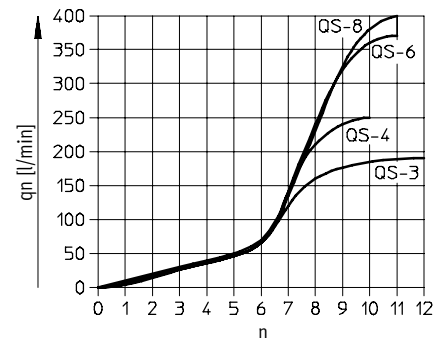
Débit normal qn à 6 bar → 0 bar selon le nombre de tours de vissage n
Filetage M5



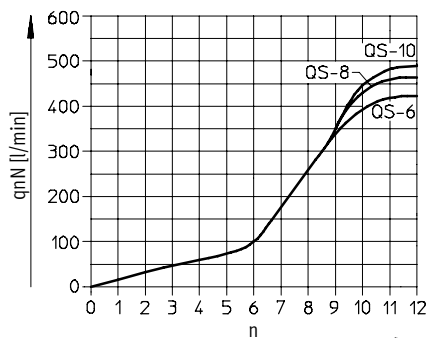
Filetage G1/8



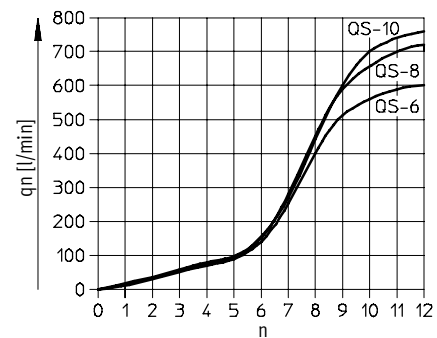
Filetage G1/8



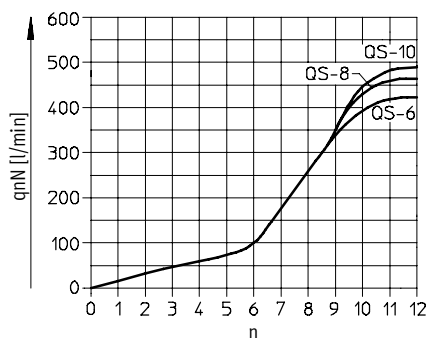
Filetage G1/8 avec débit MF



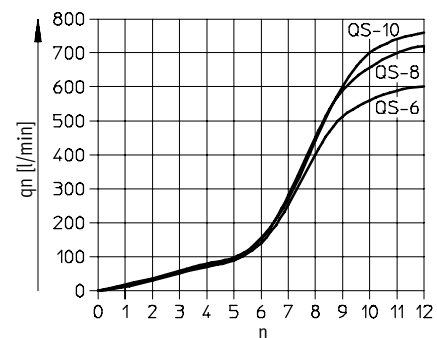
Filetage G1/8 avec débit MF



Filetage G1/4



Filetage G1/4



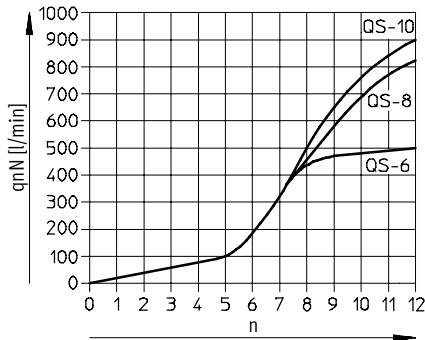
Limiteurs/régulateurs/souppes
Limiteurs de débit unidirectionnels

Limiteurs de débit unidirectionnels

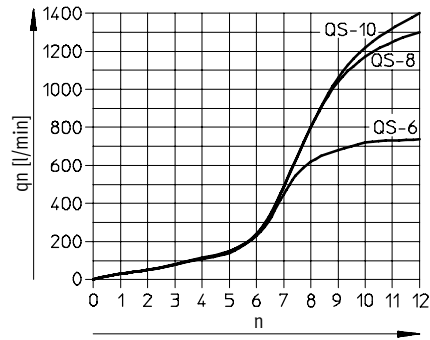
Fiche de données techniques – limiteur standard avec raccord instantané QS, série D



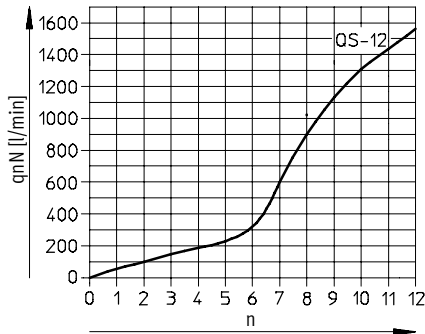
Débit nominal normal qnN [l/min] à 6 bar → 5 bar selon le nombre de tours de vissage n
Filetage G3/8



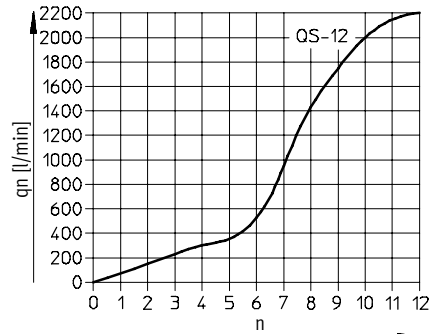
Débit normal qn à 6 bar → 0 bar selon le nombre de tours de vissage n
Filetage G3/8



Filetage G1/2

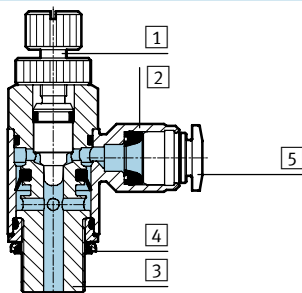


Filetage G1/2



Matériaux

Coupe fonctionnelle



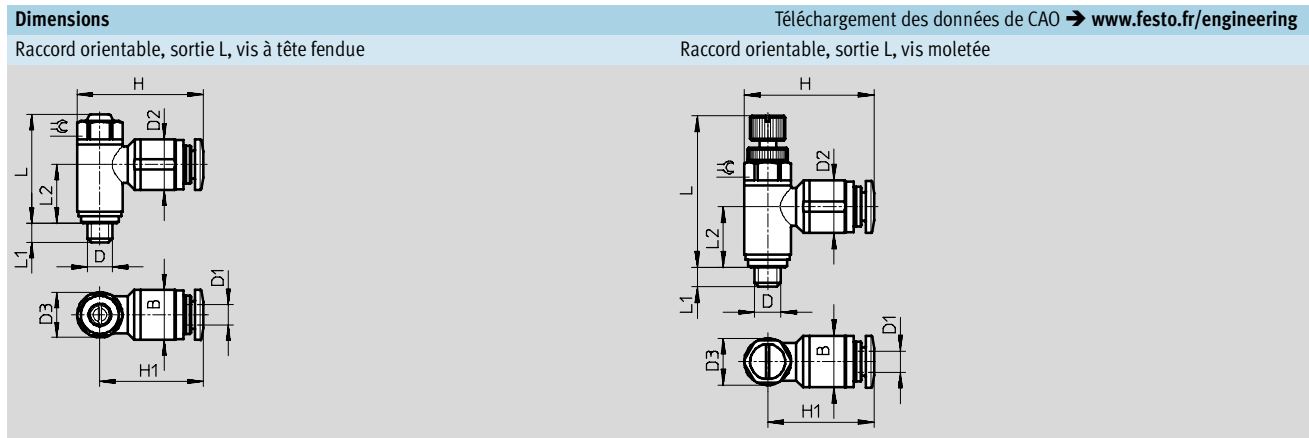
Régulateur de débit	
1	Vis de réglage Laiton
2	Raccord orientable Zinc moulé sous pression
3	Embout fileté Alliage d'aluminium anodisé (M5 : laiton nickelé)
4	Joint Caoutchouc nitrile
5	Bague de déverrouillage Polyacétal
Remarque sur les matériaux Sans cuivre, ni téflon, ni silicone	

Limiteurs/régulateurs/souppes
Limiteurs de débit unidirectionnels

5.6

Limiteurs de débit unidirectionnels

Fiche de données techniques – limiteur standard avec raccord instantané QS, série D



Filetage D	Ø extérieur de tuyau D1	B	D2 Ø	D3 Ø	H	H1	L max.	L1	L2	⊕
Raccord orientable, sortie L, vis à tête fendue										
M5	3	8,9	8,2 +0,15	8,9 ±0,07	22,4	18	21,4	3,7 +0,17/-0,25	11,65	8
	4	9,9	10,0 ±0,2		24,7	20,3			10,65	
	6	12	12,0 ±0,2		26,5	22				
G3/8	3	13,8	10,2 ±0,2	13,8 ±0,07	31,9	25	26,9	5,1 +0,17/-0,25	14,4	12
	4		12,5 ±0,2		29,4	22,5			13,7	
	6		14,5 ±0,2		32,6	25,7			17,2	
	8		12,5 ±0,2		35,6	28,7				
G3/8 (MF)	6	17,8	12,5 ±0,2	17,8 ±0,15	36,6	27,7	31,5	5,9 +0,17/-0,25	16,1	15
	8		14,5 ±0,2		39,6	30,7				
G3/4	6	17,8	12,5 ±0,2	17,8 ±0,15	36,6	27,7	31,5	5,9 +0,17/-0,25	16,1	15
	8		14,5 ±0,2		42,0	33,1				
	10		17,5 ±0,2		42,0	33,1				
G3/8	6	22,4	12,5 ±0,2	22,4 ±0,15	39,8	28,6	36,0	6,95 +0,15/-0,3	20,3	19
	8		14,5 ±0,2		44,1	32,9			19,3	
	10		17,5 ±0,2		46,7	35,5				
G1/2	12	27,8	20,5 ±0,15	27,8 ±0,15	55,3	41,4	42,3	8,15 +0,15/-0,3	23,0	24
Raccord orientable, sortie L, vis moletée										
M5	3	8,9	8,2 +0,15	8,9 ±0,07	22,4	18	31,3	3,7 +0,17/-0,25	11,65	8
	4	9,9	10,0 ±0,2		24,7	20,3			11,65	
	6	12	12,0 ±0,2		26,5	22			10,65	
G3/8	3	13,8	10,2 ±0,2	13,8 ±0,07	31,9	25	40,4	5,1 +0,17/-0,25	14,4	12
	4		10,2 ±0,2		29,4	22,5			14,4	
	6		12,5 ±0,2		32,6	25,7			13,7	
	8		14,5 ±0,2		39,6	30,7			17,2	
G3/8 (MF)	6	13,8	12,5 ±0,2	17,8 ±0,15	36,6	27,7	48	5,1 +0,17/-0,25		17,2
	8		14,5 ±0,2		39,6	30,7				
G3/4	6	17,8	12,5 ±0,2	17,8 ±0,15	36,6	27,7	48,3	5,9 +0,17/-0,25	16,1	15
	8		14,5 ±0,2		42,0	33,1				
	10		17,5 ±0,2		42,0	33,1				
G3/8	6	22,4	12,5 ±0,2	22,4 ±0,15	39,8	28,6	55,3	6,95 +0,15/-0,3	20,3	19
	8		14,5 ±0,2		44,1	32,9			19,3	
	10		17,5 ±0,2		46,7	35,5				
G1/2	12	27,8	20,5 ±0,15	27,8 ±0,15	55,3	41,4	65,7	8,15 +0,15/-0,3	23,0	24

Limiteurs/régulateurs/soupapes
Limiteurs de débit unidirectionnels

5.6

Limiteurs de débit unidirectionnels

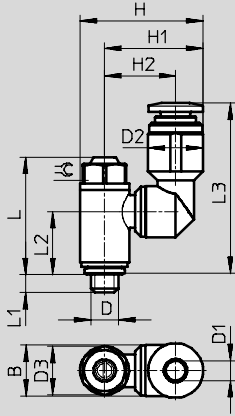


Fiche de données techniques – limiteur standard avec raccord instantané QS, série D

Dimensions

Téléchargement des données de CAO → www.festo.fr/engineering

Raccord orientable, sortie parallèle et orientable, vis à tête fendue






Filetage D	Ø extérieur de tuyau D1	B	D2 Ø +0,15/-0,1	D3 Ø	H	H1	H2	L	L1	L2	L3	±C
M5	3	8,9	8,2	8,9 ±0,07	20,7	16,25	12,15	21,4	3,6	11,5	29,6	8
	4	9,9	10		22,4	17,95	12,95	21,4	3,6	11,5	31,3	8
	6	12	12,2		24,7	20,25	14,15	21,4	3,6	11,5	33	8
G3/8	3	13,8	10,2	13,8 ±0,07	27,6	20,7	15,6	26,9	4,9	14,1	37	12
	4		10,2		27,6	20,7	15,6	26,9	4,9	14,1	34,5	12
	6		12,2		29,6	22,7	16,6	26,9	4,9	14,1	36,7	12
	8		14,2		31,6	24,7	17,6	26,9	4,9	14,1	38,9	12
G1/4	6	17,8	12,2	17,8 ±0,15	33,6	24,7	18,6	31,5	5,7	17,5	40,1	15
	8		14,2		35,6	26,7	19,6	31,5	5,7	17,5	42,3	15
	10		17,5		38,9	30	21,25	31,5	5,7	17,5	44,3	15

Limiteurs de débit unidirectionnels

FESTO

Fiche de données techniques – limiteur standard avec raccord instantané QS, série D

Références							
Modèle	Filetage	Ø extérieur de tuyau [mm]	Débit	Fonction de limiteur de débit unidirectionnel à l'échappement		Fonction de limiteur de débit unidirectionnel à l'alimentation	
				N° pièce	Type	N° pièce	Type
Raccord orientable, sortie L, vis à tête fendue							
	M5	3	LF	193 137	GRIA-M5-QS-3-D	193 153	GRLZ-M5-QS-3-D
		4	LF	193 138	GRIA-M5-QS-4-D	193 154	GRLZ-M5-QS-4-D
		6	LF	193 139	GRIA-M5-QS-6-D	193 155	GRLZ-M5-QS-6-D
	G1/8	3	LF	193 142	GRIA-1/8-QS-3-D	193 156	GRLZ-1/8-QS-3-D
		4	LF	193 143	GRIA-1/8-QS-4-D	193 157	GRLZ-1/8-QS-4-D
		6	LF	193 144	GRIA-1/8-QS-6-D	193 158	GRLZ-1/8-QS-6-D
		6	MF	537 075	GRIA-1/8-QS-6-MF-D	-	-
		8	LF	193 145	GRIA-1/8-QS-8-D	193 159	GRLZ-1/8-QS-8-D
		8	MF	537 076	GRIA-1/8-QS-8-MF-D	-	-
	G1/4	6	LF	193 146	GRIA-1/4-QS-6-D	-	-
		8	LF	193 147	GRIA-1/4-QS-8-D	-	-
		10	LF	193 148	GRIA-1/4-QS-10-D	-	-
	G3/8	6	LF	193 149	GRIA-3/8-QS-6-D	-	-
		8	LF	193 150	GRIA-3/8-QS-8-D	-	-
		10	LF	193 151	GRIA-3/8-QS-10-D	-	-
G1/2	12	LF	193 152	GRIA-1/2-QS-12-D	-	-	
Raccord orientable, sortie L, vis moletée							
	M5	3	LF	197 576	GRIA-M5-QS-3-RS-D	-	-
		4	LF	197 577	GRIA-M5-QS-4-RS-D	-	-
		6	LF	197 578	GRIA-M5-QS-6-RS-D	-	-
	G1/8	3	LF	197 579	GRIA-1/8-QS-3-RS-D	-	-
		4	LF	197 580	GRIA-1/8-QS-4-RS-D	-	-
		6	LF	197 581	GRIA-1/8-QS-6-RS-D	-	-
		6	MF	537 072	GRIA-1/8-QS-6-RS-MF-D	-	-
		8	LF	534 337	GRIA-1/8-QS-8-RS-D	-	-
		8	MF	537 073	GRIA-1/8-QS-8-RS-MF-D	-	-
	G1/4	6	LF	534 338	GRIA-1/4-QS-6-RS-D	-	-
		8	LF	534 339	GRIA-1/4-QS-8-RS-D	-	-
		10	LF	534 340	GRIA-1/4-QS-10-RS-D	-	-
	G3/8	6	LF	534 341	GRIA-3/8-QS-6-RS-D	-	-
		8	LF	534 342	GRIA-3/8-QS-8-RS-D	-	-
		10	LF	534 343	GRIA-3/8-QS-10-RS-D	-	-
G1/2	12	LF	534 344	GRIA-3/8-QS-12-RS-D	-	-	
Raccord orientable, sortie parallèle et orientable, vis à tête fendue							
	M5	3	LF	195 806	GRXA-M5-QS-3-D	-	-
		4	LF	195 807	GRXA-M5-QS-4-D	-	-
		6	LF	195 808	GRXA-M5-QS-6-D	-	-
	G1/8	3	LF	195 809	GRXA-1/8-QS-3-D	-	-
		4	LF	195 810	GRXA-1/8-QS-4-D	-	-
		6	LF	195 811	GRXA-1/8-QS-6-D	-	-
		8	LF	195 812	GRXA-1/8-QS-8-D	-	-
	G1/4	6	LF	195 813	GRXA-1/4-QS-6-D	-	-
		8	LF	195 814	GRXA-1/4-QS-8-D	-	-
		10	LF	195 815	GRXA-1/4-QS-10-D	-	-

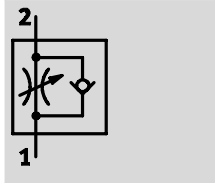
Limiteurs/régulateurs/souppes
Limiteurs de débit unidirectionnels

5.6

Limiteurs de débit unidirectionnels

Fiche de données techniques – limiteur standard avec raccord instantané QS, série D

Fonction



Limiteur de débit unidirectionnel
GRLA-F

Série D :

- Raccord instantané QS
- Raccord orientable, pouvant pivoter sur 360° une fois monté
- Réglage par vis à tête fendue
- Surface chromée et nickelée
- Plages de température
0 ... +150°C



GRLA-F...-QS-...-D

Caractéristiques techniques générales		
Filetage	G1/8	G1/4
Fonction de distributeur	Fonction de limiteur de débit unidirectionnel à l'échappement	
Élément de réglage	Vis à tête fendue	
Type de commande	Manuel	
Mode de fixation	A visser	
Position de montage	Indifférente	
Propriétés particulières	A l'état monté, orientable à volonté autour de l'axe de vissage	
Couple de serrage max.	[Nm] 5,5	11

Conditions de fonctionnement et d'environnement		
Filetage	G1/8	G1/4
Fluide de service	Air comprimé filtré, lubrifié ou non lubrifié, finesse de filtration 40µm	
Pression de service	[bar] 0,2 ... 10	
Température de stockage	[°C] -10 ... +150	
Température ambiante	[°C] 0 ... +150	
Température du fluide	[°C] 0 ... +150	
Classe de protection anti-corrosion (KBK)	3 ¹⁾	

¹⁾ Classe de protection anticorrosion 3 selon la norme Festo 940 070
Pièces fortement soumises à la corrosion. Pièces externes visibles dont la surface répond essentiellement à des critères fonctionnels, en contact direct avec une atmosphère industrielle courante ou des fluides tels que des solvants et produits de nettoyage.

Poids [g]					
Filetage/Raccord instantané QS	G1/8/4	G1/8/6	G1/8/8	G1/4/6	G1/4/8
GRLA-F	25	25	25	37	37

Limiteurs de débit unidirectionnels

Fiche de données techniques – limiteur standard avec raccord instantané QS, série D

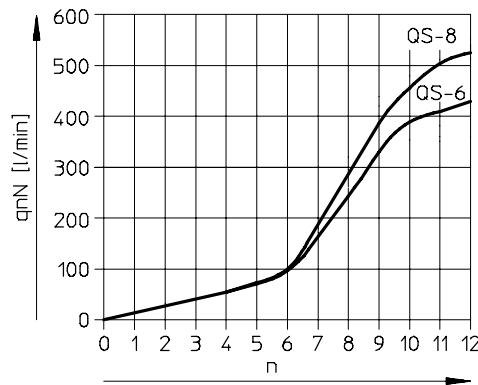
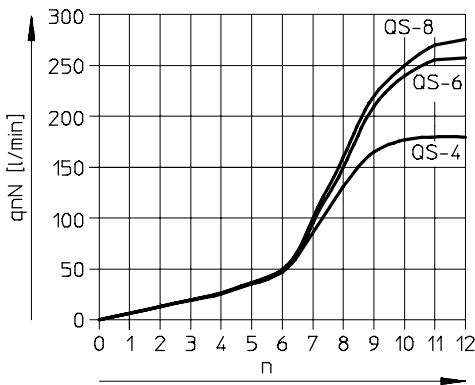
Débit nominal normal qnN [l/min] à 6 bar 5 bar				
Filetage		G1/8	G1/4	
Fonction de limiteur de débit unidirectionnel à l'échappement				
GRLA-F... -D	QS-4	D ¹⁾	0 ... 180	–
		R ²⁾	103 ... 188	–
	QS-6	D	0 ... 255	0 ... 430
		R	111 ... 280	384 ... 478
	QS-8	D	0 ... 275	0 ... 530
		R	132 ... 307	402 ... 578

- 1) D : sens de l'étranglement
- 2) R : sens retour

Débit normal qn [l/min] à 6 bar 0 bar				
Filetage		G1/8	G1/4	
Fonction de limiteur de débit unidirectionnel à l'échappement				
GRLA-F... -D	QS-4	D ¹⁾	250	–
		R ²⁾	270 ... 300	–
	QS-6	D	370	600
		R	330 ... 390	570 ... 680
	QS-8	D	400	720
		R	330 ... 410	610 ... 760

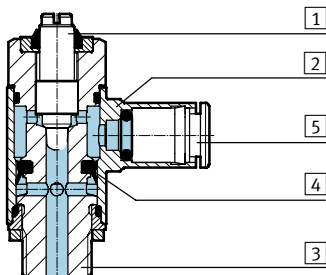
- 1) D : sens de l'étranglement
- 2) R : sens retour

Débit nominal normal qnN à 6 bar 5 bar selon le nombre de tours de la vissage n		
Filetage G1/8	Filetage G1/4	



Matériaux

Coupe fonctionnelle



Limiteur de débit unidirectionnel		
1	Vis de réglage	Acier inoxydable hautement allié
2	Raccord orientable	Laiton chromé et nickelé
3	Vis creuse	Alliage d'aluminium anodisé
4	Joint	Caoutchouc fluoré
5	Bague de déverrouillage	Laiton chromé et nickelé
–		Sans cuivre ni PTFE

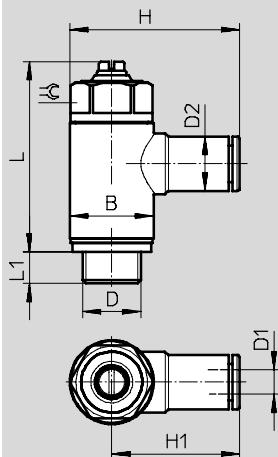
Limiteurs de débit unidirectionnels

Fiche de données techniques – limiteur standard avec raccord instantané QS, série D

Dimensions


Téléchargement des données de CAO → www.festo.fr/engineering

Raccord orientable, sortie L, vis à tête fendue



Filetage D	∅ extérieur de tuyau D1	D2 ∅	B	H	H1	L max.	L1	⌀
G ¹ / ₈	4	9	13,8	28,0	21,1	31,6	5,2	12
	6	11		31,0	24,1			
	8	13		31,9	25,0			
G ¹ / ₄	6	11	17,8	35,1	26,2	34,9	5,9	15
	8	13		35,9	27,0			

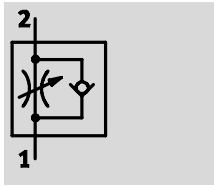
Références

Modèle	Filetage	∅ extérieur de tuyau [mm]	Fonction de limiteur de débit unidirectionnel à l'échappement	
			N° pièce	Type
Raccord orientable, sortie L, vis à tête fendue				
	G ¹ / ₈	4	195 597	GRLA-F- ¹ / ₈ -QS-4-D
		6	195 598	GRLA-F- ¹ / ₈ -QS-6-D
		8	195 599	GRLA-F- ¹ / ₈ -QS-8-D
	G ¹ / ₄	6	195 600	GRLA-F- ¹ / ₄ -QS-6-D
		8	195 601	GRLA-F- ¹ / ₄ -QS-8-D

Limiteurs de débit unidirectionnels

Fiche de données techniques – limiteur standard avec raccord instantané QS, série B

Fonction



Limiteur de débit unidirectionnel à l'échappement
GRLA

Série B :

- Débit élevé : réglage précis pour une vitesse élevée
- Raccord instantané QS
- Raccord orientable, pouvant pivoter sur 360° une fois monté
- Réglage par vis moletée



GRLA-...-QS-...-RS-B

Caractéristiques techniques générales			
Filetage	G1/8	G1/4	G3/8
Fonction de distributeur	Fonction de limiteur de débit unidirectionnel à l'échappement		
Élément de réglage	Vis moletée		
Mode de fixation	A visser		
Position de montage	Indifférente		
Propriétés particulières	A l'état monté, orientable à volonté autour de l'axe de vissage		
Couple de serrage max. [Nm]	4	11	40
Couple d'actionnement admissible de la vis de réglage [Nm]	0,4		

Conditions de fonctionnement et d'environnement			
Filetage	G1/8	G1/4	G3/8
Fluide de service	Air comprimé filtré, lubrifié ou non lubrifié, finesse de filtration 40µm		
Pression de service [bar]	0,2 ... 10		
Température ambiante [°C]	-10 ... +60		
Température du fluide [°C]	-10 ... +60		

Poids [g]			
Filetage	G1/8	G1/4	G3/8
GRLA	25	30	40

Limiteurs de débit unidirectionnels

Fiche de données techniques – limiteur standard avec raccord instantané QS, série B



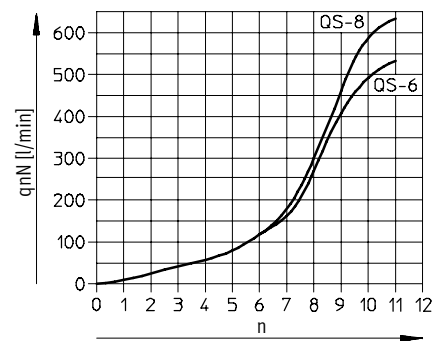
Débit nominal normal qnN [l/min] à 6 bar → 5 bar					
Filetage		G1/8	G1/4	G3/8	
Fonction de limiteur de débit unidirectionnel à l'échappement					
GRLA	QS-6	D ¹⁾	0 ... 520	0 ... 520	0 ... 530
		R ²⁾	400 ... 550	400 ... 550	400 ... 550
	QS-8	D	0 ... 650	0 ... 650	0 ... 650
		R	600 ... 750	600 ... 750	600 ... 750

- 1) D : sens de l'étranglement
- 2) R : sens retour

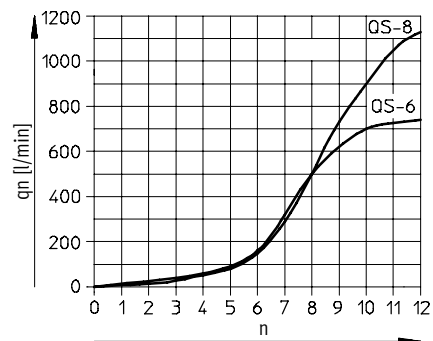
Débit normal qn [l/min] à 6 bar → 0 bar					
Filetage		G1/8	G1/4	G3/8	
Fonction de limiteur de débit unidirectionnel à l'échappement					
GRLA	QS-6	D ¹⁾	0 ... 720	0 ... 740	0 ... 740
		R ²⁾	600 ... 750	620 ... 760	620 ... 760
	QS-8	D	0 ... 1 080	0 ... 1 130	0 ... 1 130
		R	800 ... 1 250	900 ... 1 260	900 ... 1 260

- 1) D : sens de l'étranglement
- 2) R : sens retour

Débit nominal normal qnN à 6 bar → 5 bar selon le nombre de tours de vissage n
Filetage G1/8, G1/4, G3/8

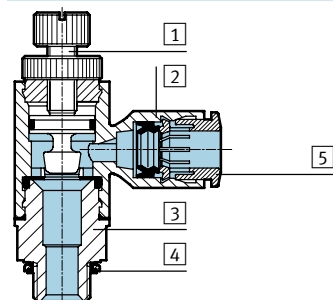


Débit normal qn à 6 bar → 0 bar selon le nombre de tours de vissage n
Filetage G1/8, G1/4, G3/8



Matériaux

Coupe fonctionnelle



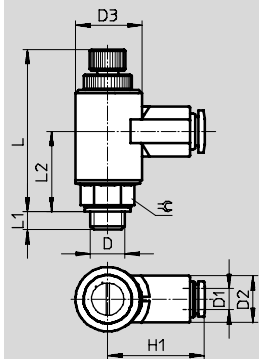
Régulateur de débit	
1	Vis de réglage Laiton
2	Raccord orientable Renforcé au polybutylène téréphtalate
3	Embout fileté Alliage d'aluminium anodisé
4	Joint Caoutchouc nitrile
5	Bague de déverrouillage Polyacétal

Limiteurs de débit unidirectionnels

Fiche de données techniques – limiteur standard avec raccord instantané QS, série B

Dimensions Téléchargement des données de CAO → www.festo.fr/engineering

Raccord orientable, sortie L, vis moletée



Filetage D	∅ extérieur de tuyau D1	D2 ∅	D3 ∅ -0,1	H1	L max.	L1	L2	⊖
G1/8	6	13	17,9	27,2	53	4,7	22,8	13
	8	17		35,4				
G1/4	6	13	17,9	27,2	53,6	5,8	22,3	17
	8	17		35,4				
G3/8	6	13	17,9	27,2	54,6	6	23,1	19
	8	17		35,4				

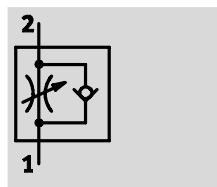
Références

Modèle	Filetage	∅ extérieur de tuyau [mm]	Fonction de limiteur de débit unidirectionnel à l'échappement	
			N° pièce	Type
Raccord orientable, sortie L, vis moletée				
	G1/8	6	162 965	GRLA-1/8-QS-6-RS-B
		8	162 966	GRLA-1/8-QS-8-RS-B
	G1/4	6	162 967	GRLA-1/4-QS-6-RS-B
		8	162 968	GRLA-1/4-QS-8-RS-B
	G3/8	6	162 969	GRLA-3/8-QS-6-RS-B
		8	162 970	GRLA-3/8-QS-8-RS-B

Limiteurs de débit unidirectionnels

Fiche de données techniques – limiteur standard avec raccord instantané QS, série B, paquet de 20 unités

Fonction



Limiteur de débit unidirectionnel à l'échappement

GRLA

Série B :

- Débit élevé : réglage précis pour une vitesse élevée
- Raccord instantané QS
- Raccord orientable, pouvant pivoter sur 360° une fois monté
- Réglage par vis à tête fendue
- Emballage 20 unités



GRLA...-QS...-B-20

Caractéristiques techniques générales		
Filetage	G1/8	G1/4
Fonction de distributeur	Fonction de limiteur de débit unidirectionnel à l'échappement	
Élément de réglage	Vis à tête fendue	
Mode de fixation	A visser	
Position de montage	Indifférente	
Propriétés particulières	A l'état monté, orientable à volonté autour de l'axe de vissage	
Couple de serrage max. [Nm]	4	11
Couple d'actionnement autorisé de la vis de réglage [Nm]	0,4	

Conditions de fonctionnement et d'environnement		
Filetage	G1/8	G1/4
Fluide de service	Air comprimé filtré, lubrifié ou non lubrifié, finesse de filtration 40µm	
Pression de service [bar]	0,2 ... 10	
Température de stockage [°C]	-10 ... +40	
Température ambiante [°C]	-10 ... +60	
Température du fluide [°C]	-10 ... +60	

Limiteurs de débit unidirectionnels

Fiche de données techniques – limiteur standard avec raccord instantané QS, série B, paquet de 20 unités

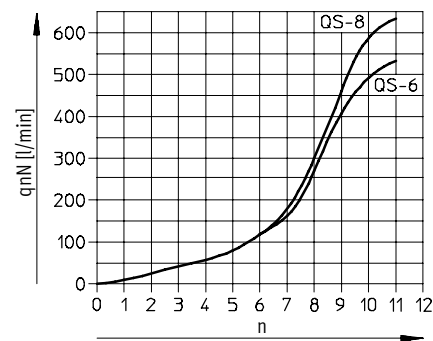
Débit nominal normal qnN [l/min] à 6 bar → 5 bar				
Filetage		G1/8	G1/4	
Fonction de limiteur de débit unidirectionnel à l'échappement				
GRLA	QS-6	D ¹⁾	0 ... 520	–
		R ²⁾	400 ... 550	–
	QS-8	D	0 ... 650	0 ... 650
		R	600 ... 750	600 ... 750

- 1) D : sens de l'étranglement
- 2) R : sens retour

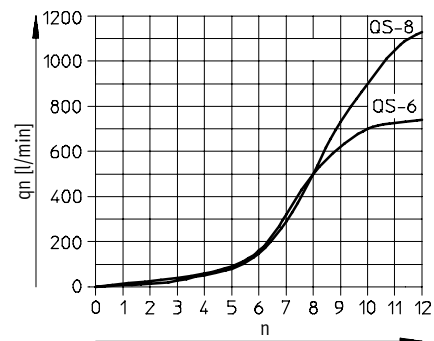
Débit normal qn [l/min] à 6 bar → 0 bar				
Filetage		G1/8	G1/4	
Fonction de limiteur de débit unidirectionnel à l'échappement				
GRLA	QS-6	D ¹⁾	0 ... 720	–
		R ²⁾	600 ... 750	–
	QS-8	D	0 ... 1 080	0 ... 1 130
		R	800 ... 1 250	900 ... 1 260

- 1) D : sens de l'étranglement
- 2) R : sens retour

Débit nominal normal qnN à 6 bar → 5 bar selon le nombre de tours de vissage n
Filetage G1/8, G1/4

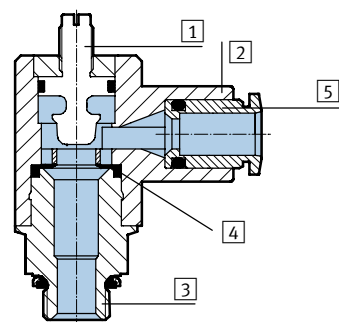


Débit normal qn à 6 bar → 0 bar selon le nombre de tours de vissage n
Filetage G1/8, G1/4



Matériaux

Coupe fonctionnelle



Régulateur de débit	
1	Vis de réglage / Laiton
2	Raccord orientable / Polybutylène tétraphthalate renforcé
3	Embout fileté / Alliage d'aluminium anodisé
4	Joint / Caoutchouc nitrile
5	Bague de déverrouillage / Polyacétal

Limiteurs de débit unidirectionnels



Fiche de données techniques – limiteur standard avec raccord instantané QS, série B, paquet de 20 unités

Dimensions Téléchargement des données de CAO → www.festo.fr/engineering

Raccord orientable, sortie L, vis à tête fendue



Filetage D	∅ extérieur de tuyau D1	B ∅ -0,1	H	H1	L max.	L1	L2
G1/8	6	17,9	36,2	27,2	40,1	4,7	22,8
	8		44,4	35,4			
G1/4	8				39,6	5,8	22,8

Références - paquet de 20 unités

Modèle	Filetage	∅ extérieur de tuyau [mm]	Fonction de limiteur de débit unidirectionnel à l'échappement	
			N° pièce	Type
Raccord orientable, sortie L, vis à tête fendue				
	G1/8	6	540 358	GRLA-1/8-QS-6-B-20
		8	540 359	GRLA-1/8-QS-8-B-20
	G1/4	8	540 360	GRLA-1/4-QS-8-B-20

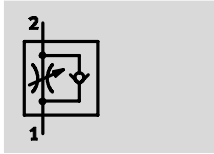
Limiteurs/régulateurs/souppes
Limiteurs de débit unidirectionnels

5.6

Limiteurs de débit unidirectionnels

Fiche de données techniques – mini-limiteur avec raccord instantané QS

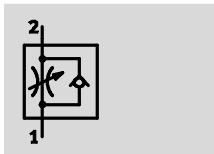
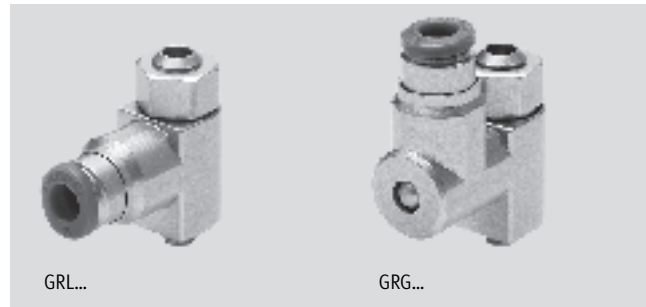
Fonction



Limiteur de débit unidirectionnel à l'échappement
GRLA/GRGA



Limiteur agissant des deux côtés
GRLO/GRGO



Limiteur de débit unidirectionnel à l'alimentation
GRLZ/GRGZ

- Débit faible : réglage précis pour une vitesse faible
 - Raccord instantané QS
 - Réglage par vis à tête fendue
- Variantes :
- Raccord orientable sortie L
 - Raccord orientable sortie parallèle

Caractéristiques techniques générales			
Filetage	M3	M5	
Fonction de distributeur	GRLA/GRGA	Fonction de limiteur de débit unidirectionnel à l'échappement	
	GRLZ/GRGZ	Fonction de limiteur de débit unidirectionnel à l'alimentation	
	GRLO/GRGO	Fonction de limiteur	
Elément de réglage	Vis à tête fendue		
Mode de fixation	A visser		
Position de montage	Indifférente		
Couple de serrage max.	[Nm]	0,3	1,5

Conditions de fonctionnement et d'environnement		
Filetage	M3	M5
Fluide de service	Air comprimé filtré, lubrifié ou non lubrifié, finesse de filtration 40µm	
Pression de service	GRL.../GRG... [bar]	0,2 ... 10
	GRLO/GRGO [bar]	0 ... 10
Température ambiante	[°C]	-10 ... +60
Température du fluide	[°C]	-10 ... +60

Poids [g]		
Filetage	M3	M5
GRL...	7	9
GRG...	14	14

Limiteurs de débit unidirectionnels

Fiche de données techniques – mini-limiteur avec raccord instantané QS

FESTO

Débit nominal normal qnN [l/min] à 6 bar → 5 bar				
Filetage		M3	M5	
Fonction de limiteur de débit unidirectionnel à l'échappement				
GRLA/GRGA	QS-3	D ¹⁾	0 ... 41	0 ... 40
		R ²⁾	27 ... 50	46 ... 70
	QS-4	D	–	0 ... 40
		R	–	50 ... 75
Fonction de limiteur de débit unidirectionnel à l'alimentation				
GRLZ/GRGZ	QS-3	D	0 ... 41	0 ... 48
		R	27 ... 44	36 ... 52
	QS-4	D	–	0 ... 48
		R	–	40 ... 65
Fonction de limiteur agissant des deux côtés				
GRLO/GRGO	QS-3	D	0 ... 18	0 ... 40
		R	0 ... 41	0 ... 48
	QS-4	D	–	0 ... 40
		R	–	0 ... 48

1) D : sens de l'étranglement

2) R : sens retour

Débit normal qn [l/min] à 6 bar → 0 bar				
Filetage		M3	M5	
Fonction de limiteur de débit unidirectionnel à l'échappement				
GRLA/GRGA	QS-3	D ¹⁾	0 ... 95	0 ... 95
		R ²⁾	75 ... 110	90 ... 130
	QS-4	D	–	0 ... 95
		R	–	95 ... 140
Fonction de limiteur de débit unidirectionnel à l'alimentation				
GRLZ/GRGZ	QS-3	D	0 ... 95	0 ... 105
		R	75 ... 100	80 ... 110
	QS-4	D	–	0 ... 105
		R	–	85 ... 115
Fonction de limiteur agissant des deux côtés				
GRLO/GRGO	QS-3	D	0 ... 50	0 ... 90
		R	0 ... 95	0 ... 105
	QS-4	D	–	0 ... 90
		R	–	0 ... 105

1) D : sens de l'étranglement

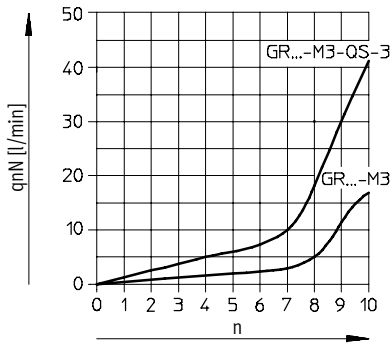
2) R : sens retour

Limiteurs de débit unidirectionnels

Fiche de données techniques – mini-limiteur avec raccord instantané QS

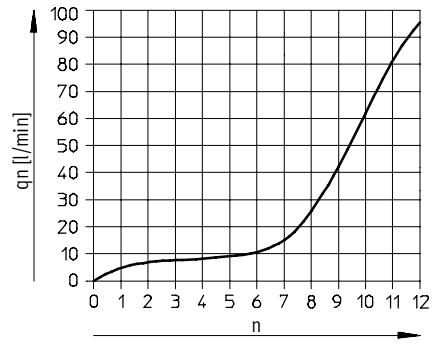
**Débit nominal normal qnN à 6 bar → 5 bar
selon le nombre de tours de vissage n**

Filetage M3

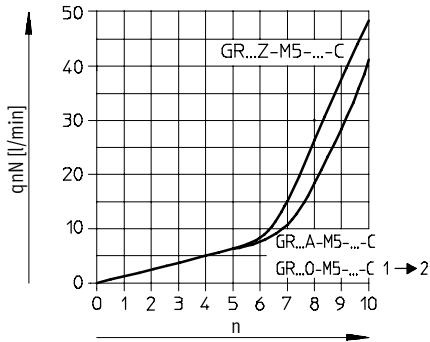


**Débit normal qn à 6 bar → 0 bar
selon le nombre de tours de vissage n**

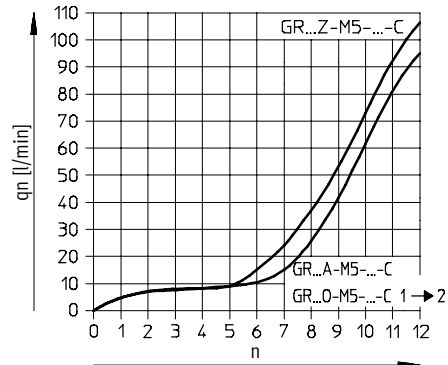
Filetage M3



Filetage M5



Filetage M5



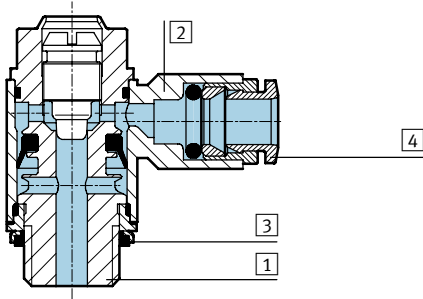
Limiteurs de débit unidirectionnels

Fiche de données techniques – mini-limiteur avec raccord instantané QS



Matériaux

Coupe fonctionnelle



Régulateur de débit

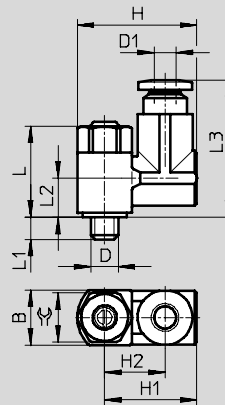
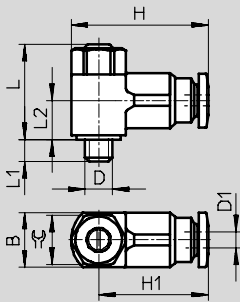
1	Embout fileté	Laiton
2	Raccord orientable	Zinc moulé sous pression
3	Joint	Polyamide
4	Bague de déverrouillage	Polyacétal

Dimensions

Téléchargement des données de CAO → www.festo.fr/engineering

Raccord orientable, sortie L, vis à tête fendue

Raccord orientable sortie parallèle, vis à tête fendue

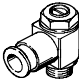



Filetage D	Ø extérieur de tuyau D1	B -0,15	H	H1	H2	L	L1	L2	L3	≙
Raccord orientable, sortie L, vis à tête fendue										
M3	3	8	20	15,8	-	16,6	2,3 +0,15/-0,3	7	-	7
M5	3	9,8	22,4	18,4	-	17,7	3,1 +0,15/-0,35	7,3	-	7
	4	9,8	22,2	18,2	-	17,7	3,1 +0,15/-0,35	7,3	-	7
Raccord orientable, sortie parallèle, vis à tête fendue										
M3	3	8	18	14	9,25	16,6	2,3 +0,15/-0,3	7,5	22	7
M5	3	9,8	19,8	15,8	10	17,7	3,1 +0,15/-0,35	8,3	26,2	7
	4	9,8	19,8	15,8	10	17,7	3,1 +0,15/-0,35	8,3	25,7	7

Limiteurs de débit unidirectionnels

FESTO

Fiche de données techniques – mini-limiteur avec raccord instantané QS

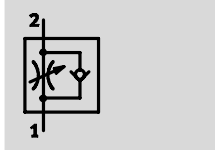
Références								
Modèle	Filetage	Ø extérieur de tuyau [mm]	Fonction de limiteur de débit unidirectionnel à l'échappement		Fonction de limiteur de débit unidirectionnel à l'alimentation		Fonction de limiteur agissant des deux côtés	
			N° pièce	Type	N° pièce	Type	N° pièce	Type
Raccord instantané QS, sortie L, vis à tête fendue								
	M3	3	175 041	GRLA-M3-QS-3	175 043	GRLZ-M3-QS-3	175 042	GRLO-M3-QS-3
	M5	3	175 053	GRLA-M5-QS-3-LF-C	175 055	GRLZ-M5-QS-3-LF-C	175 054	GRLO-M5-QS-3-LF-C
		4	175 056	GRLA-M5-QS-4-LF-C	175 058	GRLZ-M5-QS-4-LF-C	175 057	GRLO-M5-QS-4-LF-C
Raccord instantané QS, sortie parallèle, vis à tête fendue								
	M3	3	175 044	GRGA-M3-QS-3	175 046	GRGZ-M3-QS-3	175 045	GRGO-M3-QS-3
	M5	3	175 062	GRGA-M5-QS-3-LF-C	175 064	GRGZ-M5-QS-3-LF-C	175 063	GRGO-M5-QS-3-LF-C
		4	175 065	GRGA-M5-QS-4-LF-C	175 067	GRGZ-M5-QS-4-LF-C	175 066	GRGO-M5-QS-4-LF-C

Limiteurs de débit unidirectionnels

Fiche de données techniques – limiteur standard avec taraudage



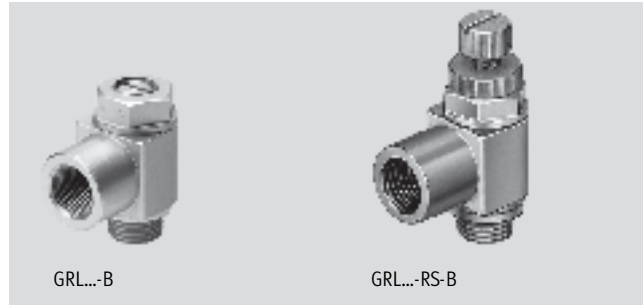
Fonction



Limiteur de débit unidirectionnel à l'échappement
GRLA

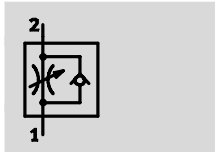


Limiteur agissant des deux côtés
GRLO



GRL...-B

GRL...-RS-B



Limiteur de débit unidirectionnel à l'alimentation
GRLZ

- Débit moyen : Réglage précis pour une vitesse moyenne
- Réglage par vis à tête fendue
- Réglage par vis moletée

Caractéristiques techniques générales						
Filetage	M5	G1/8	G1/4	G3/8	G1/2	G3/4
Fonction de distributeur	GRLA	Fonction de limiteur de débit unidirectionnel à l'échappement				
	GRLZ	Fonction de limiteur de débit unidirectionnel à l'alimentation				
	GRLO	Fonction de limiteur				
Élément de réglage	Vis moletée ou à tête fendue					
Mode de fixation	A visser					
Position de montage	Indifférente					
Couple de serrage max. [Nm]	1,5	6	11	20	40	60

Note : ce produit est conforme à ISO 1179-1 et ISO 228-1.

Conditions de fonctionnement et d'environnement						
Filetage	M5	G1/8	G1/4	G3/8	G1/2	G3/4
Fluide de service	Air comprimé filtré, lubrifié ou non lubrifié, finesse de filtration 40µm					
Pression de service	GRLA/GRLZ [bar]	0,2 ... 10	0,3 ... 10			
	GRLO [bar]	0 ... 10	-			
Température ambiante [°C]	-10 ... +60					
Température du fluide [°C]	-10 ... +60					

Poids [g]						
Filetage	M5	G1/8	G1/4	G3/8	G1/2	G3/4
GRL...-B	11	28	60	97	204	377
GRL...-RS-B	12	30	59	-	-	-

Limiteurs de débit unidirectionnels

Fiche de données techniques – limiteur standard avec taraudage

Débit nominal normal qnN [l/min] à 6 bar→ 5 bar							
Filetage		M5	G1/8	G1/4	G3/8	G1/2	G3/4
Fonction de limiteur de débit unidirectionnel à l'échappement							
GRLA	D ¹⁾	0 ... 95	0 ... 340	0 ... 610	0 ... 1 450	0 ... 2 100	0 ... 4 320
	R ²⁾	76 ... 95	260 ... 420	450 ... 820	970 ... 1 600	1 550 ... 2 200	3 220 ... 4 720
Fonction de limiteur de débit unidirectionnel à l'alimentation							
GRLZ	D	0 ... 95	0 ... 340	0 ... 610	–	–	–
	R	76 ... 95	260 ... 420	450 ... 820	–	–	–
Fonction de limiteur							
GRLO	D	0 ... 95	–	–	–	–	–

1) D : sens de l'étranglement

2) R : sens retour

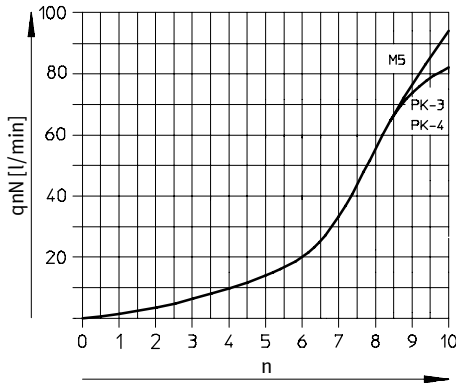
Limiteurs de débit unidirectionnels

Fiche de données techniques – limiteur standard avec taraudage



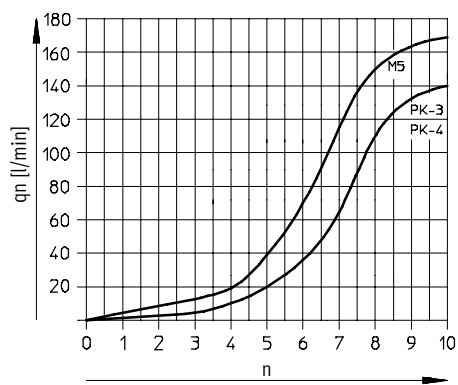
**Débit nominal normal q_{nN} à 6 bar \rightarrow 5 bar
selon le nombre de tours de vissage n**

Filetage M5

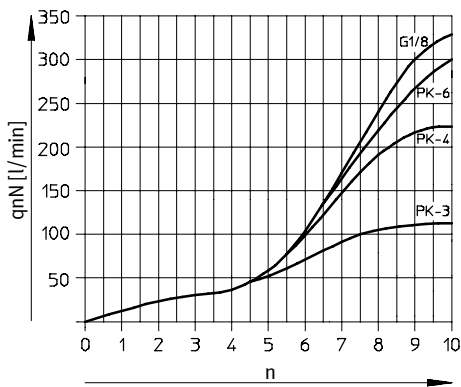


**Débit normal q_n à 6 bar \rightarrow 0 bar
selon le nombre de tours de vissage n**

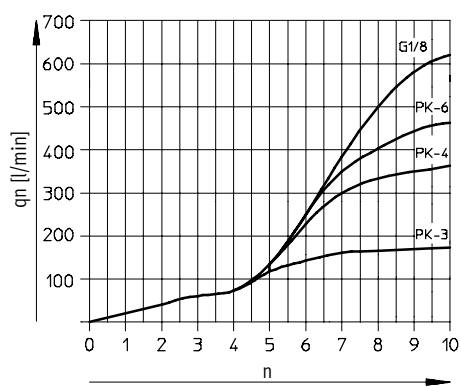
Filetage M5



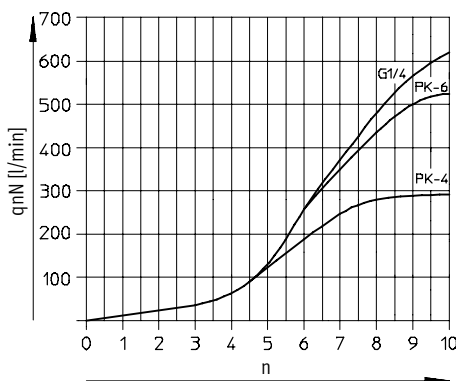
Filetage G1/8



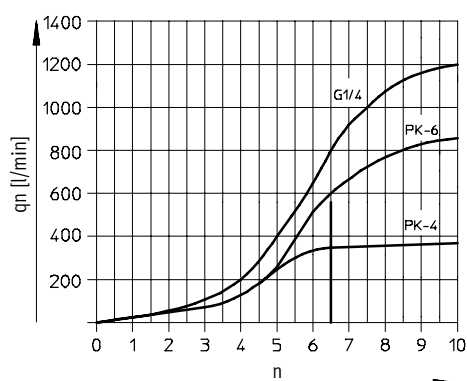
Filetage G1/8



Filetage G1/4



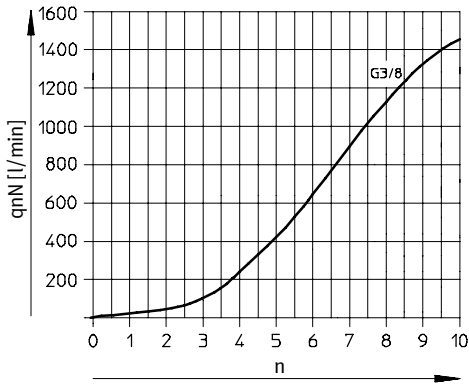
Filetage G1/4



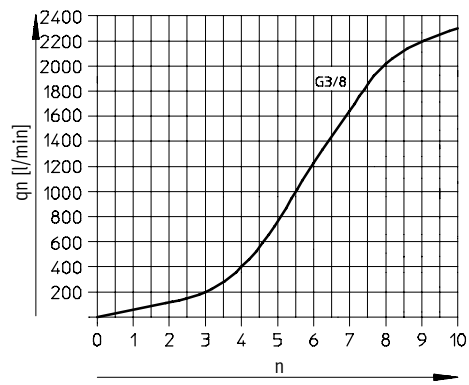
Limiteurs de débit unidirectionnels

Fiche de données techniques – limiteur standard avec taraudage

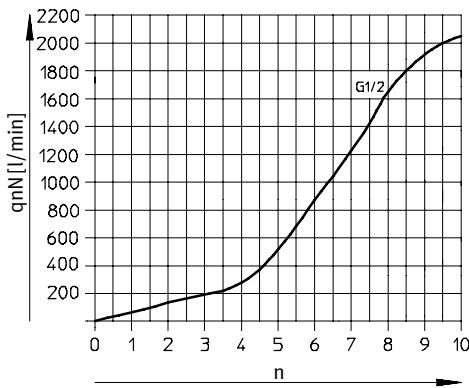
**Débit nominal normal q_{pN} à 6 bar \rightarrow 5 bar
selon le nombre de tours de vissage n**
Filetage G3/8



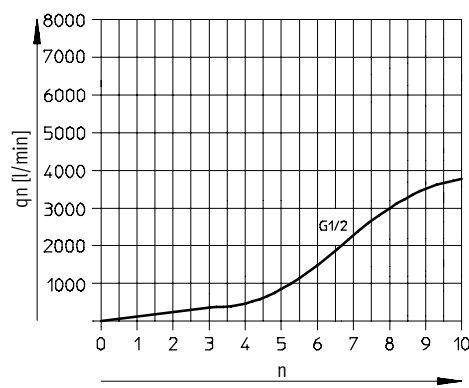
**Débit normal q_n à 6 bar \rightarrow 0 bar
selon le nombre de tours de vissage n**
Filetage G3/8



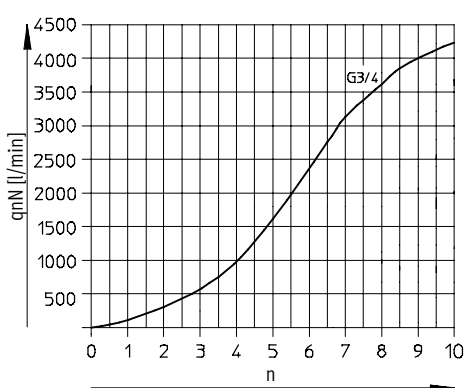
Filetage G1/2



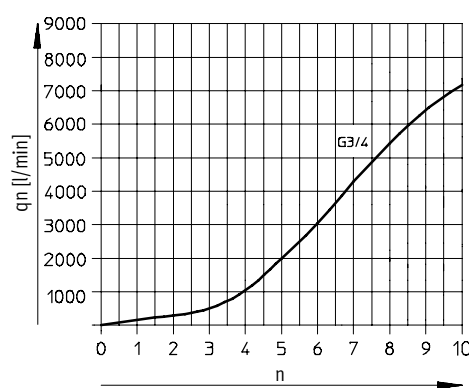
Filetage G1/2



Filetage G3/4



Filetage G3/4



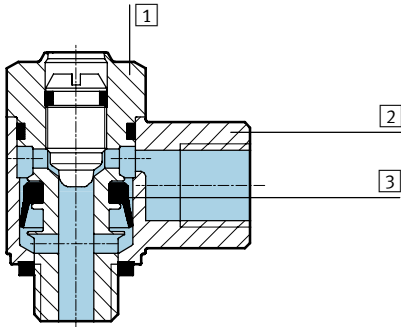
Limiteurs de débit unidirectionnels

Fiche de données techniques – limiteur standard avec taraudage



Matériaux

Coupe fonctionnelle



Régulateur de débit

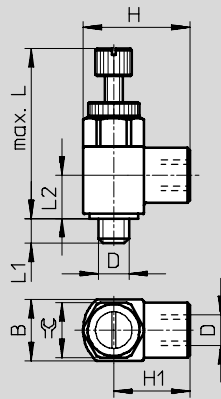
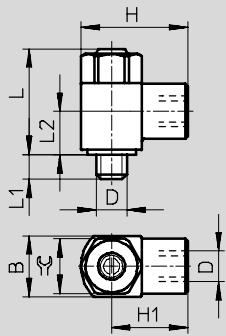
1	Embout fileté	Alliage d'aluminium anodisé (M5 : laiton nickelé)
2	Raccord orientable	Zinc moulé sous pression
3	Joints	Caoutchouc nitrile
Remarque sur les matériaux		Version sans cuivre, ni téflon, ni silicone → Références

Dimensions

Téléchargement des données de CAO → www.festo.fr/engineering

Vis à tête fendue

Vis moletée






Filetage D	Filetage de raccordement D	B	H	H1	L max.	L1	L2	⊙
Vis à tête fendue								
M5	M5	10 ^{-0,15}	17,5	12,5	17,6	4 ±0,3	7,1	9
G ¹ / ₈	G ¹ / ₈	16 ^{-0,15}	28	20	25,2	5,3 ^{+0,45/-0,35}	10,3	14
G ¹ / ₄	G ¹ / ₄	20 ^{-0,2}	36	26	30,8	8,2 ^{+0,45/-0,35}	13,2	17
G ³ / ₈	G ³ / ₈	25 ^{-0,2}	41	28,5	37,2	8,8 ^{+0,45/-0,35}	15,5	22
G ¹ / ₂	G ¹ / ₂	32 ^{-0,2}	53	37	48,6	12,8 ^{+0,45}	18,9	27
G ³ / ₄	G ³ / ₄	41 ^{-0,3}	64	43,5	60,2	13,5 ±0,5	24,5	36
Vis moletée								
M5	M5	10 ^{-0,15}	17,5	12,5	27,3	4 ±0,3	7,1	9
G ¹ / ₈	G ¹ / ₈	16 ^{-0,15}	28	20	38,6	5,3 ^{+0,45/-0,35}	10,3	14
G ¹ / ₄	G ¹ / ₄	20 ^{-0,2}	36	26	54,8	8,2 ^{+0,45/-0,35}	13,2	17

– | – Note : ce produit est conforme à ISO 1179-1 et ISO 228-1.

Limiteurs de débit unidirectionnels

Fiche de données techniques – limiteur standard avec taraudage

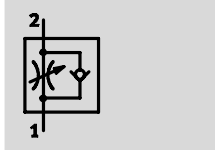
Références								
Modèle	Filetage	Filetage de raccordement	Fonction de limiteur de débit unidirectionnel à l'échappement		Fonction de limiteur de débit unidirectionnel à l'alimentation		Fonction de limiteur agissant des deux côtés	
			N° pièce	Type	N° pièce	Type	N° pièce	Type
Taraudage, sortie coudée, vis à tête fendue								
	M5	M5	151 160	GRLA-M5-B	151 183	GRLZ-M5-B	151 181	GRL0-M5-B
	G1/8	G1/8	151 165	GRLA-1/8-B	151 188	GRLZ-1/8-B	-	-
	G1/4	G1/4	151 172	GRLA-1/4-B	151 195	GRLZ-1/4-B	-	-
	G3/8	G3/8	151 178	GRLA-3/8-B	-	-	-	-
	G1/2	G1/2	151 179	GRLA-1/2-B	-	-	-	-
	G3/4	G3/4	151 180	GRLA-3/4-B	-	-	-	-
Taraudage, sortie coudée, vis moletée								
	M5	M5	151 163	GRLA-M5-RS-B	151 186	GRLZ-M5-RS-B	-	-
	G1/8	G1/8	151 169	GRLA-1/8-RS-B	151 192	GRLZ-1/8-RS-B	-	-
	G1/4	G1/4	151 175	GRLA-1/4-RS-B	151 198	GRLZ-1/4-RS-B	-	-
Taraudage, sortie coudée, vis à tête fendue								
Sans cuivre, ni téflon, ni silicone								
	M5	M5	165 663	GRLA-M5-B-CT	-	-	-	-
	G1/8	G1/8	165 654	GRLA-1/8-B-CT	-	-	-	-
	G1/4	G1/4	165 648	GRLA-1/4-B-CT	-	-	-	-
	G3/8	G3/8	165 662	GRLA-3/8-B-CT	-	-	-	-
	G1/2	G1/2	165 647	GRLA-1/2-B-CT	-	-	-	-
	G3/4	G3/4	165 661	GRLA-3/4-B-CT	-	-	-	-

Limiteurs de débit unidirectionnels

Fiche de données techniques – limiteur standard avec raccord cannelé PK



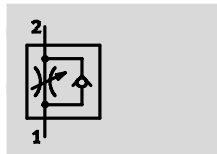
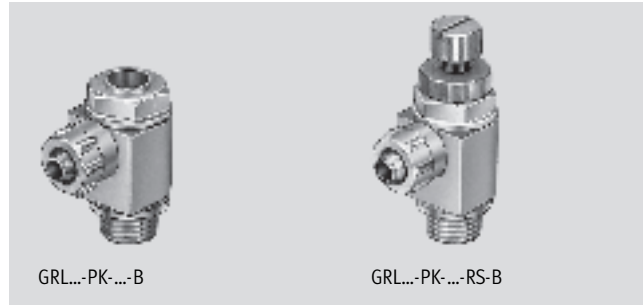
Fonction



Limiteur de débit unidirectionnel à l'échappement
GRLA



Limiteur agissant des deux côtés
GRLO



Limiteur de débit unidirectionnel à l'alimentation
GRLZ

Série B :

- Débit moyen :
Réglage précis pour une vitesse moyenne
- Réglage par vis à tête fendue
- Réglage par vis moletée
- Filetage G $\frac{1}{8}$ et G $\frac{1}{4}$ avec écrou-raccord

Caractéristiques techniques générales			
Filetage	M5	G $\frac{1}{8}$	G $\frac{1}{4}$
Fonction de distributeur	GRLA	Fonction de limiteur de débit unidirectionnel à l'échappement	
	GRLZ	Fonction de limiteur de débit unidirectionnel à l'alimentation	
	GRLO	Fonction de limiteur	
Élément de réglage	Vis moletée ou à tête fendue		
Mode de fixation	A visser		
Position de montage	Indifférente		
Couple de serrage max.	[Nm]	1,5	6
			11

Conditions de fonctionnement et d'environnement			
Filetage	M5	G $\frac{1}{8}$	G $\frac{1}{4}$
Fluide de service	Air comprimé filtré, lubrifié ou non lubrifié, finesse de filtration 40 μ m		
Pression de service	GRLA/GRLZ [bar]	0,2 ... 10	0,3 ... 10
	GRLO [bar]	0 ... 10	–
Température ambiante	[°C]	–10 ... +60	
Température du fluide	[°C]	–10 ... +60	

Poids [g]			
Filetage	M5	G $\frac{1}{8}$	G $\frac{1}{4}$
	GRL...-B	10	25
	GRL...-RS-B	11	26
			44
			45

Limiteurs de débit unidirectionnels

Fiche de données techniques – limiteur standard avec raccord cannelé PK

Débit nominal normal qnN [l/min] à 6 bar → 5 bar					
Filetage			M5	G1/8	G1/4
Fonction de limiteur de débit unidirectionnel à l'échappement					
GRLA	PK-3	D ¹⁾	0 ... 83	0 ... 110	–
		R ²⁾	72 ... 83	100 ... 110	–
	PK-4	D	0 ... 83	0 ... 230	0 ... 260
		R	76 ... 88	190 ... 240	220 ... 260
	PK-6	D	–	0 ... 300	0 ... 540
		R	–	210 ... 290	410 ... 585
Fonction de limiteur de débit unidirectionnel à l'alimentation					
GRLZ	PK-3	D	0 ... 83	0 ... 110	–
		R	72 ... 83	100 ... 110	–
	PK-4	D	0 ... 83	0 ... 230	0 ... 260
		R	76 ... 88	190 ... 240	220 ... 260
	PK-6	D	–	0 ... 300	0 ... 540
		R	–	210 ... 290	410 ... 585
Fonction de limiteur					
GRLO	PK-3	D	0 ... 83	–	–

1) D : sens de l'étranglement

2) R : sens retour

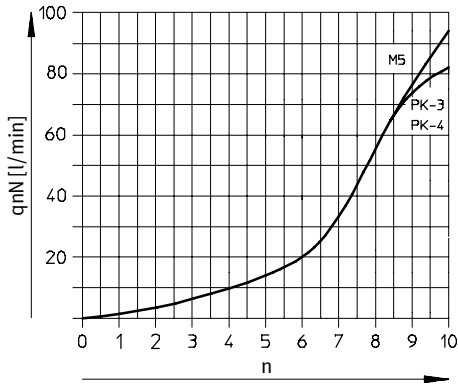
Limiteurs de débit unidirectionnels

Fiche de données techniques – limiteur standard avec raccord cannelé PK



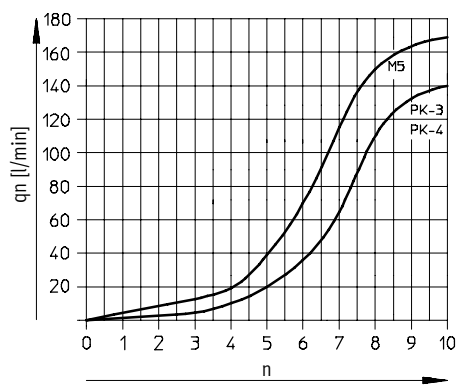
**Débit nominal normal q_{nN} à 6 bar \rightarrow 5 bar
selon le nombre de tours de vissage n**

Filetage M5

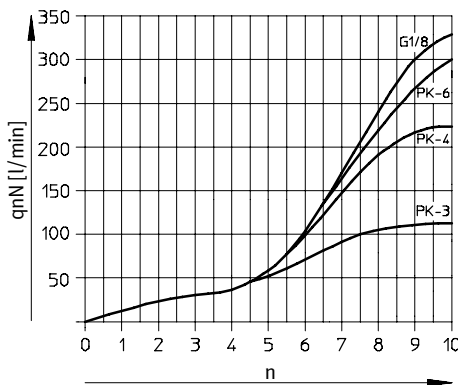


**Débit normal q_n à 6 bar \rightarrow 0 bar
selon le nombre de tours de vissage n**

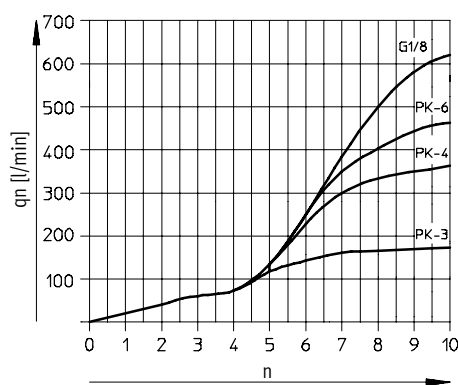
Filetage M5



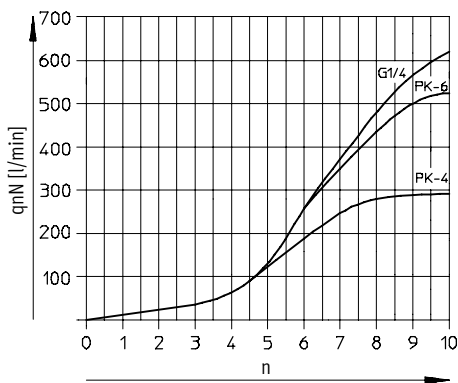
Filetage G1/8



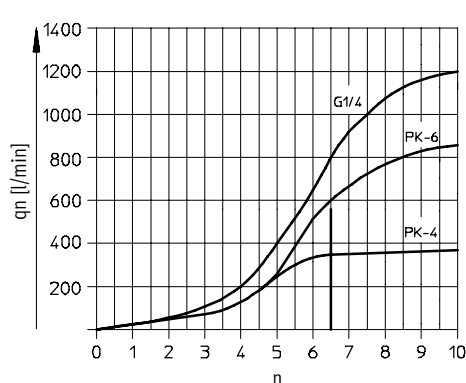
Filetage G1/8



Filetage G1/4



Filetage G1/4



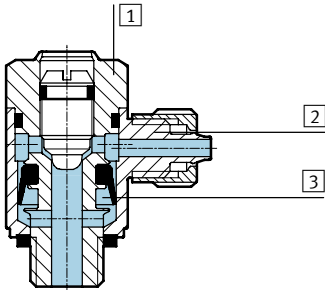
Limiteurs de débit unidirectionnels

Fiche de données techniques – limiteur standard avec raccord cannelé PK



Matériaux

Coupe fonctionnelle



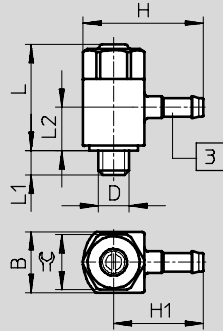
Régulateur de débit		
1	Embout fileté	Alliage d'aluminium anodisé (M5 : laiton nickelé)
2	Raccord orientable	Zinc moulé sous pression
3	Joint	Caoutchouc nitrile
Remarque sur les matériaux		Version sans cuivre, ni téflon, ni silicone → Références

Dimensions

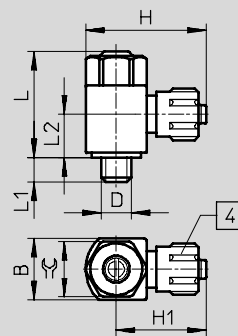
Téléchargement des données de CAO → www.festo.fr/engineering

Vis à tête fendue, filetage M5

Vis à tête fendue, filetage G $\frac{1}{8}$, G $\frac{1}{4}$



3 Raccord cannelé



4 Ecrou-raccord

Filetage D	∅ intérieur de tuyau	B	H	H1	L	L1	L2	C
M5	3	10 -0,15	19,7	14,7	17,6	4 ±0,3	8,5	9
	4	10 -0,15	21,7	16,7	17,6	4 ±0,3	8,5	9
G $\frac{1}{8}$	3	16 -0,15	27,1	19,1	25,2	5,3 +0,45/-0,35	13,4	14
	4	16 -0,15	30,2	22,2	25,2	5,3 +0,45/-0,35	13,4	14
	6	16 -0,15	30,3	22,3	25,2	5,3 +0,45/-0,35	12	14
G $\frac{1}{4}$	4	20 -0,2	34,2	24,2	30,8	8,2	16,9	17
	6	20 -0,2	34,3	24,3	30,8	8,2	17,2	17

Limiteurs de débit unidirectionnels

Fiche de données techniques – limiteur standard avec raccord cannelé PK



Dimensions Téléchargement des données de CAO → www.festo.fr/engineering




Vis moletée, filetage M5 Vis moletée, filetage G $\frac{1}{8}$, G $\frac{1}{4}$

3 Raccord cannelé
4 Ecrou-raccord

Filetage D	∅ intérieur de tuyau	B	H	H1	L max.	L1	L2	⊕
M5	3	10 -0,15	19,7	14,7	27,3	4 ±0,3	8,5	9
G $\frac{1}{8}$	4	16 -0,15	30,2	22,2	38,6	5,3 +0,45/-0,35	13,4	14
	6	16 -0,15	30,3	22,3	38,6	5,3 +0,45/-0,35	12	14
G $\frac{1}{4}$	4	20 -0,2	34,2	24,2	54,8	8,2 +0,45/-0,35	16,9	17
	6	20 -0,2	34,3	24,3	54,8	8,2 +0,45/-0,35	17,2	17

Limiteurs de débit unidirectionnels

Fiche de données techniques – limiteur standard avec raccord cannelé PK

Références									
Exécution ¹⁾	Filetage	Ø intérieur de tuyau [mm]	Fonction de limiteur de débit unidirectionnel à l'échappement		Fonction de limiteur de débit unidirectionnel à l'alimentation		Fonction de limiteur		
			N° pièce	Type	N° pièce	Type	N° pièce	Type	
Raccord cannelé, sortie coudée, vis à tête fendue									
	M5	3	151 161	GRLA-M5-PK-3-B	151 184	GRLZ-M5-PK-3-B	151 182	GRLO-M5-PK-3-B	
		4	151 162	GRLA-M5-PK-4-B	151 185	GRLZ-M5-PK-4-B	–	–	
	G1/8	3	151 166	GRLA-1/8-PK-3-B	151 189	GRLZ-1/8-PK-3-B	–	–	
		4	151 167	GRLA-1/8-PK-4-B	151 190	GRLZ-1/8-PK-4-B	–	–	
		6	151 168	GRLA-1/8-PK-6-B	151 191	GRLZ-1/8-PK-6-B	–	–	
	G1/4	4	151 173	GRLA-1/4-PK-4-B	151 196	GRLZ-1/4-PK-4-B	–	–	
		6	151 174	GRLA-1/4-PK-6-B	151 197	GRLZ-1/4-PK-6-B	–	–	
	Raccord cannelé, sortie coudée, vis moletée								
		M5	3	151 164	GRLA-M5-PK-3-RS-B	151 187	GRLZ-M5-PK-3-RS-B	–	–
G1/8		4	151 170	GRLA-1/8-PK-4-RS-B	151 193	GRLZ-1/8-PK-4-RS-B	–	–	
		6	151 171	GRLA-1/8-PK-6-RS-B	151 194	GRLZ-1/8-PK-6-RS-B	–	–	
G1/4		4	151 176	GRLA-1/4-PK-4-RS-B	151 199	GRLZ-1/4-PK-4-RS-B	–	–	
		6	151 177	GRLA-1/4-PK-6-RS-B	151 200	GRLZ-1/4-PK-6-RS-B	–	–	
Raccord cannelé, sortie coudée, vis à tête fendue Sans cuivre, ni téflon, ni silicone									
	M5	3	165 664	GRLA-M5-PK-3-B-CT	–	–	–	–	
		4	165 666	GRLA-M5-PK-4-B-CT	–	–	–	–	
	G1/8	3	165 655	GRLA-1/8-PK-3-B-CT	–	–	–	–	
		4	165 656	GRLA-1/8-PK-4-B-CT	–	–	–	–	
		6	165 658	GRLA-1/8-PK-6-B-CT	–	–	–	–	
	G1/4	4	165 649	GRLA-1/4-PK-4-B-CT	–	–	–	–	
		6	165 651	GRLA-1/4-PK-6-B-CT	–	–	–	–	

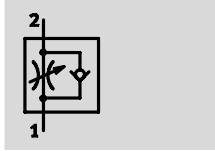
1) Ecrrou-raccord pour raccord cannelé, uniquement avec filetages G1/8 et G1/4

Limiteurs de débit unidirectionnels

Fiche de données techniques – mini-limiteur avec taraudage



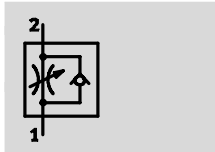
Fonction



Limiteur de débit unidirectionnel à l'échappement
GRLA



Limiteur agissant des deux côtés
GRLO



Limiteur de débit unidirectionnel à l'alimentation
GRLZ



■ Débit faible :
Réglage précis pour une vitesse faible

■ Réglage par vis à tête fendue

Caractéristiques techniques générales		
Filetage	M3	M5
Fonction de distributeur	GRLA	Fonction de limiteur de débit unidirectionnel à l'échappement
	GRLZ	Fonction de limiteur de débit unidirectionnel à l'alimentation
	GRLO	Fonction de limiteur
Élément de réglage	Vis moletée ou à tête fendue	
Mode de fixation	A visser	
Position de montage	Indifférente	
Couple de serrage max.	[Nm] 0,3	1,5

Conditions de fonctionnement et d'environnement		
Filetage	M3	M5
Fluide de service	Air comprimé filtré, lubrifié ou non lubrifié, finesse de filtration 40µm	
Pression de service	GRLA/GRLZ [bar] 0,2 ... 10	0,2 ... 10
	GRLO [bar] 0 ... 10	–
Température ambiante	[°C] –10 ... +60	
Température du fluide	[°C] –10 ... +60	

Poids [g]		
Filetage	M3	M5
Poids du produit	2	7

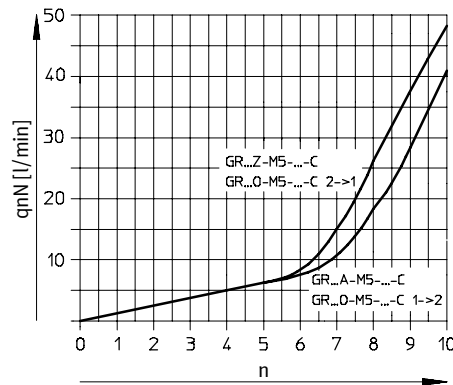
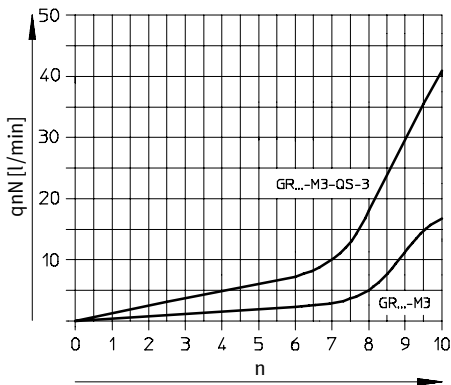
Limiteurs de débit unidirectionnels

Fiche de données techniques – mini-limiteur avec taraudage

Débit nominal normal qnN [l/min] à 6 bar → 5 bar			
Filetage		M3	M5
Fonction de limiteur de débit unidirectionnel à l'échappement			
GRLA	D ¹⁾	0 ... 18	0 ... 40
	R ²⁾	18 ... 20	50 ... 75
Fonction de limiteur de débit unidirectionnel à l'alimentation			
GRLZ	D	0 ... 18	0 ... 40
	R	18 ... 20	40 ... 65
Fonction de limiteur			
GRLO	D	0 ... 18	0 ... 40
	R	0 ... 18	0 ... 48

- 1) D : sens de l'étranglement
- 2) R : sens retour

Débit nominal normal qnN à 6 bar → 5 bar selon le nombre de tours de vissage n	
Filetage M3	Filetage M5



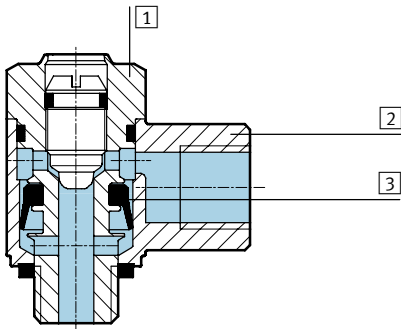
Limiteurs de débit unidirectionnels

Fiche de données techniques – mini-limiteur avec taraudage



Matériaux

Coupe fonctionnelle



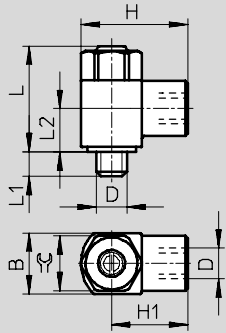
Régulateur de débit

1	Embout fileté	Laiton nickelé
2	Raccord orientable	Zinc moulé sous pression
3	Joints	Caoutchouc nitrile

Dimensions

Téléchargement des données de CAO → www.festo.fr/engineering

Filetage M3/M5



Filetage D	Filetage de raccordement D	B	H	H1	L	L1	L2	⌀
M3	M3	5	9	6,5	13,3	2,5	6,4	4,5
M5	M5	8	16	12	17,7	3,1	8,2	7

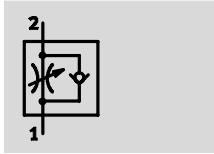
Références

Version	Filetage	Filetage de raccordement	Fonction de limiteur de débit unidirectionnel à l'échappement		Fonction de limiteur de débit unidirectionnel à l'alimentation		Fonction de limiteur	
			N° pièce	Type	N° pièce	Type	N° pièce	Type
	M3	M3	175 038	GRLA-M3	175 040	GRLZ-M3	175 039	GRLO-M3
	M5	M5	175 047	GRLA-M5-LF-C	175 049	GRLZ-M5-LF-C	175 048	GRLO-M5-LF-C

Limiteurs de débit unidirectionnels

Fiche de données techniques – mini-limiteur avec raccord cannelé PK

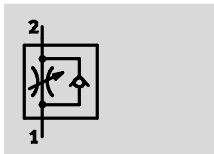
Fonction



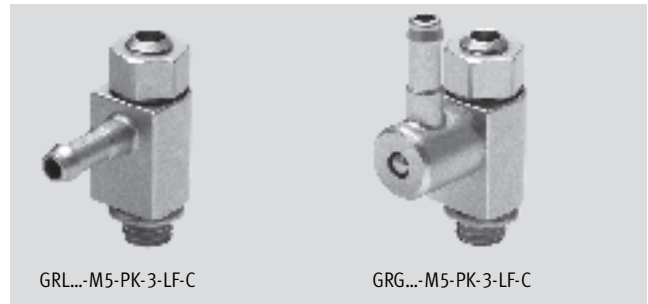
Limiteur de débit unidirectionnel à l'échappement
GRLA



Limiteur agissant des deux côtés
GRLO



Limiteur de débit unidirectionnel à l'alimentation
GRLZ



GRL...-M5-PK-3-LF-C

GRG...-M5-PK-3-LF-C

- Débit faible : réglage précis pour une vitesse faible
 - Raccord cannelé
 - Réglage par vis à tête fendue
- Variantes :
- Raccord orientable sortie L
 - Raccord orientable sortie parallèle

Caractéristiques techniques générales		
Filetage		M5
Fonction de distributeur	GRLA	Fonction de limiteur de débit unidirectionnel à l'échappement
	GRLZ	Fonction de limiteur de débit unidirectionnel à l'alimentation
	GRLO	Fonction de limiteur
Élément de réglage		Vis moletée ou à tête fendue
Mode de fixation		A visser
Position de montage		Indifférente
Couple de serrage max.	[Nm]	1,5

Conditions de fonctionnement et d'environnement		
Filetage		M5
Fluide de service		Air comprimé filtré, lubrifié ou non lubrifié, finesse de filtration 40µm
Pression de service	GRLA/GRLZ [bar]	0,2 ... 10
	GRLO [bar]	–
Température ambiante	[°C]	–10 ... +60
Température du fluide	[°C]	–10 ... +60

Poids [g]	
Filetage	M5
Poids du produit	7

Limiteurs de débit unidirectionnels

Fiche de données techniques – mini-limiteur avec raccord cannelé PK

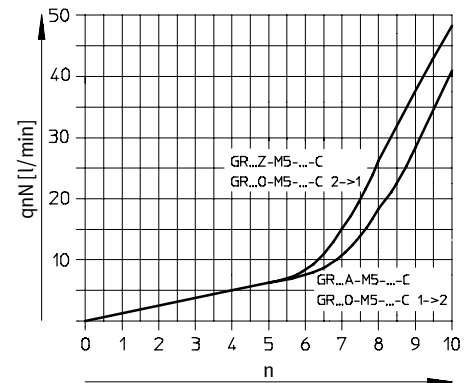


Débit nominal normal qnN [l/min] à 6 bar → 5 bar			
Filetage		M5	
Fonction de limiteur de débit unidirectionnel à l'échappement			
PK-3	GRLA/GRGA	D ¹⁾	0 ... 40
		R ²⁾	42 ... 63
Fonction de limiteur de débit unidirectionnel à l'alimentation			
PK-3	GRLZ/GRGZ	D	0 ... 40
		R	35 ... 58
Fonction de limiteur			
PK-3	GRLO/GRGO	D	0 ... 40
		R	0 ... 48

- 1) D : sens de l'étranglement
- 2) R : sens retour

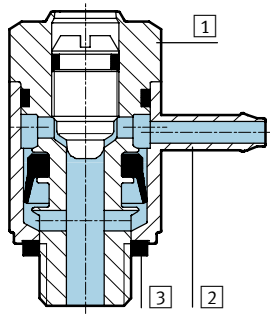
Débit nominal normal qnN à 6 bar → 5 bar selon le nombre de tours de vissage n

Filetage M5



Matériaux

Coupe fonctionnelle



Régulateur de débit	
1	Embout fileté / Laiton nickelé
2	Raccord orientable / Zinc moulé sous pression
3	Joints / Caoutchouc nitrile

Limiteurs/régulateurs/souppes
Limiteurs de débit unidirectionnels

5.6

Limiteurs de débit unidirectionnels

Fiche de données techniques – mini-limiteur avec raccord cannelé PK



Téléchargement des données de CAO → www.festo.fr/engineering

Raccord orientable, sortie L	Raccord orientable, sortie parallèle
3 Raccord cannelé	3 Raccord cannelé

Filetage D	∅ intérieur de tuyau	B	H	H1	H2	L	L1	L2	L3	⌀
Raccord orientable, sortie L										
M5	3	8	17,7	13,7	–	17,7	3,1	9,4	–	7
Raccord orientable, sortie parallèle										
M5	3	8	15,8	11,8	8,3	17,7	3,1	8,7	21	7

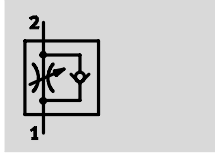
Références										
Version	Filetage	∅ intérieur de tuyau [mm]	Fonction de limiteur de débit unidirectionnel à l'échappement		Fonction de limiteur de débit unidirectionnel à l'alimentation		Fonction de limiteur			
			N° pièce	Type	N° pièce	Type	N° pièce	Type		
Raccord cannelé, sortie coudée, vis à tête fendue										
	M5	3	175 050	GRLA-M5-PK-3-LF-C	175 052	GRLZ-M5-PK-3-LF-C	175 051	GRLO-M5-PK-3-LF-C		
Raccord cannelé, sortie parallèle, vis à tête fendue										
	M5	3	175 059	GRGA-M5-PK-3-LF-C	175 061	GRGZ-M5-PK-3-LF-C	175 060	GRGO-M5-PK-3-LF-C		

Limiteurs de débit unidirectionnels

Fiche de données techniques – limiteur anti-corrosion avec taraudage



Fonction



- Débit moyen : réglage précis pour une vitesse moyenne
- Réglage par vis à tête fendue



CRGRLA-...-B

Limiteur de débit unidirectionnel à l'échappement
CRGRLA

Caractéristiques techniques générales					
Filetage	M5	G1/8	G1/4	G3/8	G1/2
Fonction de distributeur	Fonction de limiteur de débit unidirectionnel à l'échappement				
Élément de réglage	Vis à tête fendue				
Mode de fixation	A visser				
Position de montage	Indifférente				
Couple de serrage max. [Nm]	1,5	6	11	20	40

– † – Note : ce produit est conforme à ISO 1179-1 et ISO 228-1.

Conditions de fonctionnement et d'environnement					
Filetage	M5	G1/8	G1/4	G3/8	G1/2
Fluide de service	Air comprimé filtré, lubrifié ou non lubrifié, finesse de filtration 40µm				
Pression de service [bar]	0,2 ... 10	0,3 ... 10			
Température ambiante [°C]	-20 ... +80				
Température du fluide [°C]	-10 ... +60				

Poids [g]					
Filetage	M5	G1/8	G1/4	G3/8	G1/2
	14	44	83	150	315

Débit nominal normal qnN [l/min] à 6 bar → 5 bar						
Filetage	M5	G1/8	G1/4	G3/8	G1/2	
Fonction de limiteur de débit unidirectionnel à l'échappement						
	D ¹	0 ... 95	0 ... 340	0 ... 610	0 ... 1 450	0 ... 2 100
	R ²	77 ... 95	260 ... 420	450 ... 820	970 ... 1 600	1 550 ... 2 200

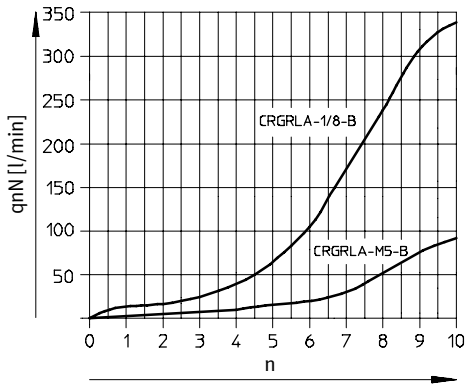
1) D : sens de l'étranglement
2) R : sens retour

Limiteurs de débit unidirectionnels

Fiche de données techniques – limiteur anti-corrosion avec taraudage

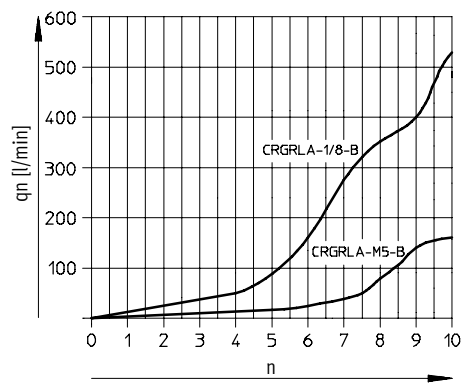
Débit nominal normal q_{nN} à 6 bar → 5 bar
selon le nombre de tours de vissage n

Filetage M5, G $\frac{1}{8}$

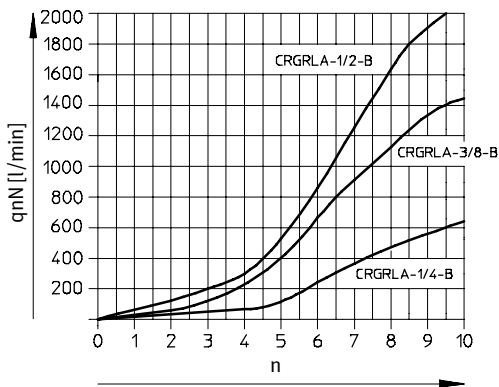


Débit normal q_n à 6 bar → 0 bar
selon le nombre de tours de vissage n

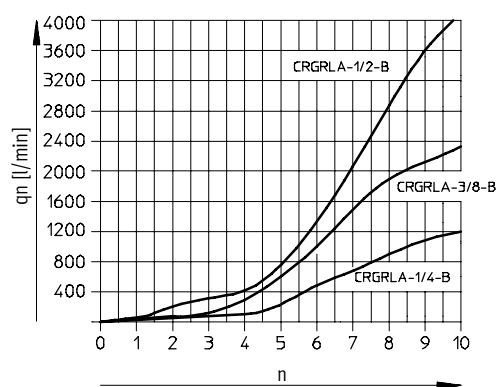
Filetage M5, G $\frac{1}{8}$



Filetage G $\frac{1}{4}$, G $\frac{3}{8}$, G $\frac{1}{2}$



Filetage G $\frac{1}{4}$, G $\frac{3}{8}$, G $\frac{1}{2}$



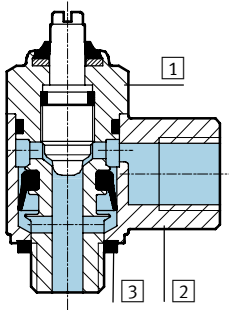
Limiteurs de débit unidirectionnels

Fiche de données techniques – limiteur anti-corrosion avec taraudage



Matériaux

Coupe fonctionnelle



Régulateur de débit

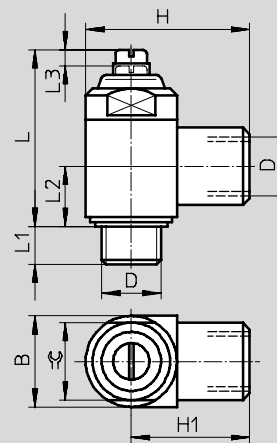
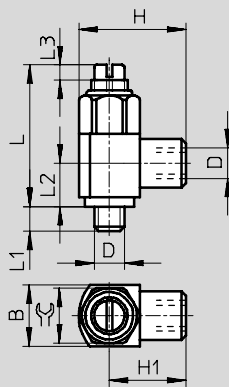
1	Embout fileté	Acier inoxydable fortement allié
2	Raccord orientable	Acier inoxydable fortement allié
3	Joins	Caoutchouc fluoré, caoutchouc nitrile

Dimensions

Téléchargement des données de CAO → www.festo.fr/engineering

Filetage M5

Filetage G $\frac{1}{8}$, G $\frac{1}{4}$, G $\frac{3}{8}$, G $\frac{1}{2}$



Filetage D	Filetage de raccordement D	B	H	H1	L	L1	L2	L3	⌀C
M5	M5	10 -0,25	17,5 ±0,3	12,5	23,2	4	7,1	2,5	9
G $\frac{1}{8}$	G $\frac{1}{8}$	16 -0,4	28 +0,4/-0,3	20	33,7	5,5	10,3	3,5	14
G $\frac{1}{4}$	G $\frac{1}{4}$	20 -0,3	36 +0,4/-0,2	26	38,8	6,5	13,2	3,5	17
G $\frac{3}{8}$	G $\frac{3}{8}$	25 -0,3	41 +0,4/-0,2	28,5	48,5	7,5	15,4	5	22
G $\frac{1}{2}$	G $\frac{1}{2}$	32 -0,4	53 ±0,5	37	62,2	9	18,9	7,5	27

⚠ Note : ce produit est conforme à ISO 1179-1 et ISO 228-1.

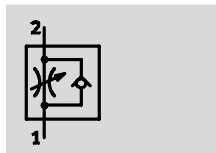
Références

Version	Filetage	Filetage de raccordement	Fonction de limiteur de débit unidirectionnel à l'échappement
			N° pièce Type
	M5	M5	161 403 CRGRLA-M5-B
	G $\frac{1}{8}$	G $\frac{1}{8}$	161 404 CRGRLA- $\frac{1}{8}$ -B
	G $\frac{1}{4}$	G $\frac{1}{4}$	161 405 CRGRLA- $\frac{1}{4}$ -B
	G $\frac{3}{8}$	G $\frac{3}{8}$	161 406 CRGRLA- $\frac{3}{8}$ -B
	G $\frac{1}{2}$	G $\frac{1}{2}$	161 407 CRGRLA- $\frac{1}{2}$ -B

Limiteurs de débit unidirectionnels

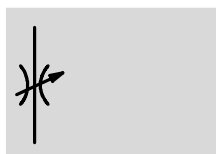
Fiche de données techniques – limiteur standard avec raccord instantané QS

Fonction



Limiteur de débit unidirectionnel
GR-QS/GR-QS-LF

- Débit faible : réglage précis pour une vitesse faible
- Débit moyen : réglage précis pour une vitesse moyenne
- Réglage par vis moletée



Limiteur agissant des deux côtés
GRO-QS

Caractéristiques techniques générales				
Raccord instantané ¹⁾	QS-3	QS-4	QS-6	QS-8
Fonction de distributeur	Fonction de limiteur de débit			
Élément de réglage	Vis moletée			
Mode de fixation	Montage sur pupitre, montage de tuyauterie, avec trous traversants, avec accessoires			
Position de montage	Indifférente			
Couple de serrage max. [Nm]	0,9			

1) Pour tuyaux à diamètre extérieur calibré

Conditions de fonctionnement et d'environnement				
Raccord enfichable	QS-3	QS-4	QS-6	QS-8
Fluide de service	Air comprimé filtré, lubrifié ou non lubrifié, finesse de filtration 40µm			
Pression de service [bar]	0,2 ... 10			
Température ambiante [°C]	-10 ... +60			
Température du fluide [°C]	-10 ... +60			

Poids [g]				
Raccord enfichable	QS-3	QS-4	QS-6	QS-8
	15	15	25	26

Limiteurs de débit unidirectionnels

Fiche de données techniques – limiteur standard avec raccord instantané QS



Débit nominal normal qnN [l/min] à 6 bar → 5 bar					
Raccord enfichable		QS-3	QS-4	QS-6	QS-8
GR	D ¹⁾	0 ... 25	0 ... 85	0 ... 160	0 ... 225
	R ²⁾	65 ... 70	100 ... 110	260 ... 270	350 ... 400
GR-LF	D	–	0 ... 40	0 ... 75	–
	R	–	100 ... 110	260 ... 270	–
GRO	D	0 ... 25	0 ... 85	0 ... 160	–

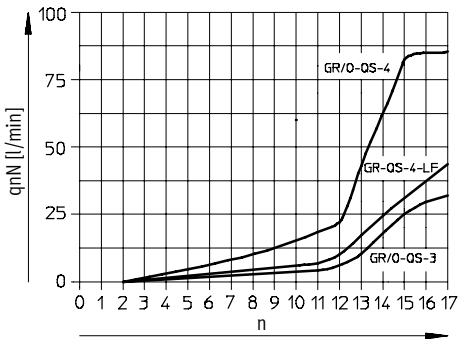
- 1) D : sens de l'étranglement
- 2) R : sens retour

Débit normal qn [l/min] à 6 bar → 0 bar					
Raccord enfichable		QS-3	QS-4	QS-6	QS-8
GR	D ¹⁾	0 ... 100	0 ... 150	0 ... 205	0 ... 390
	R ²⁾	125 ... 135	170 ... 185	500 ... 510	610 ... 640
GR-LF	D	–	0 ... 130	0 ... 110	–
	R	–	170 ... 185	500 ... 510	–
GRO	D	0 ... 100	0 ... 150	0 ... 205	–

- 1) D : sens de l'étranglement
- 2) R : sens retour

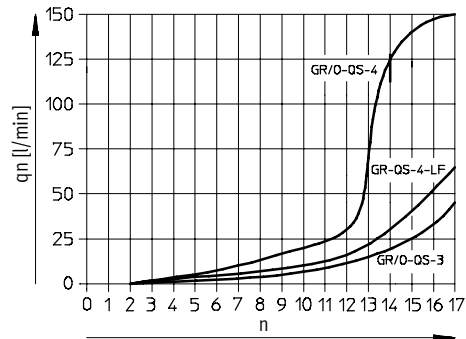
Débit nominal normal qnN à 6 bar → 5 bar selon le nombre de tours de vissage n

Raccord instantané QS-3/QS-4

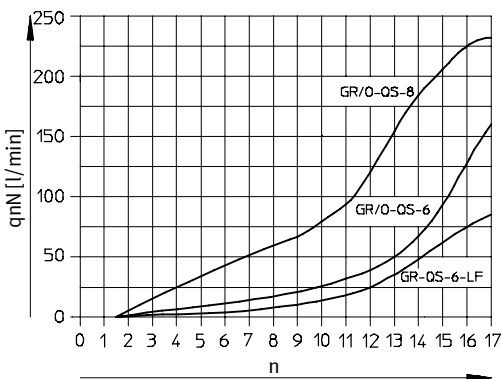


Débit normal qn à 6 bar → 0 bar selon le nombre de tours de vissage n

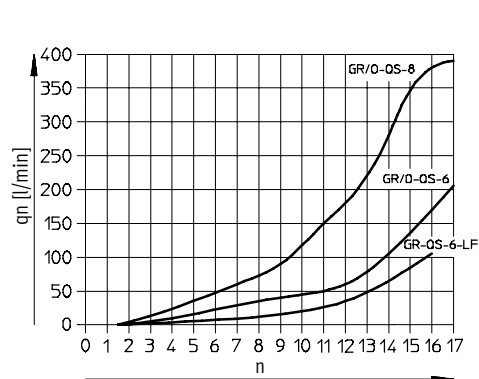
Raccord instantané QS-3/QS-4



Raccord instantané QS-6/QS-8



Raccord instantané QS-6/QS-8

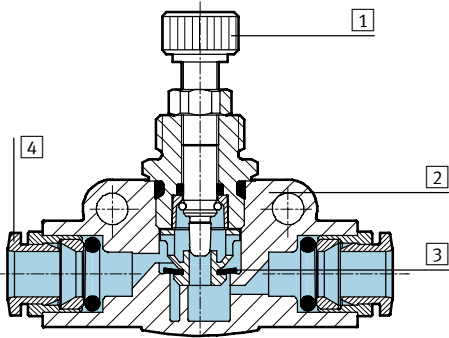


Limiteurs de débit unidirectionnels

Fiche de données techniques – limiteur standard avec raccord instantané QS

Matériaux

Coupe fonctionnelle

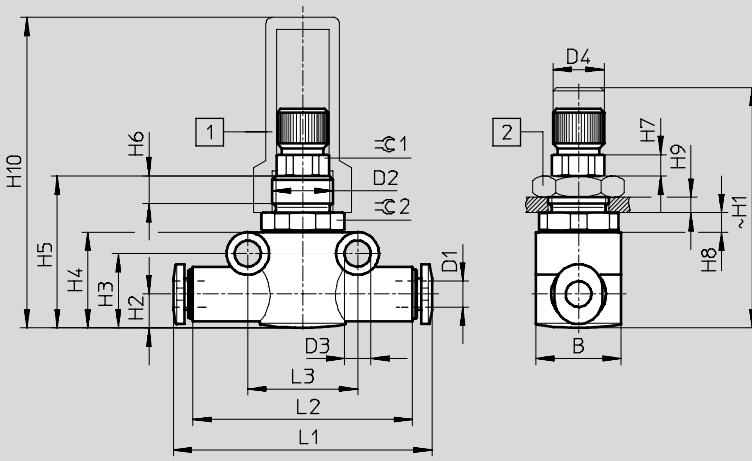


Régulateur de débit

1	Vis de réglage	Laiton nickelé
2	Corps	Polybutylèneéthéréphthalate renforcé
3	Joints	Caoutchouc nitrile
4	Bague de déverrouillage	Polycétal

Dimensions

Téléchargement des données de CAO → www.festo.fr/engineering



- 1 Capot de protection GRK
- 2 Ecrou hexagonal GRM

Raccord enfichable	Ø extérieur de tuyau D1	B	D2	D3 Ø ±0,1	D4 Ø -0,3	H1		H2	H3	H4
						min.	max.			
QS-3	3	14	M10x1	4,3	8	36	40	5,55	12,2	15,7
QS-4	4	14	M10x1		8	36	40	5,55	12,2	15,7
QS-6	6	16	M12x1		10,1	40,5	44,5	8,4	17,3	21,3
QS-8	8	16	M12x1		10,1	40,5	44,5	8,4	17,3	21,3

Raccord enfichable	~ H5	~ H6	H7 ±0,1	H8	H9 max.	H10	L1	L2	L3	≈ 1	≈ 2
QS-3	24,9	4,5	3,5	3,2	2,5	50,9	41,8	36	18	8	13
QS-4	24,9			3,2	2,5	50,9	42,4	36	18		13
QS-6	30,1			2,8	3,5	46,1	51,6	43	24		14
QS-8	30,1			2,8	3,5	46,1	53,4	43	24		14

Références

Raccord enfichable	Ø extérieur de tuyau [mm]	Caractéristiques de débit ¹⁾	Fonction de limiteur de débit		Fonction de limiteur	
			N° pièce	Type	N° pièce	Type
QS-3	3	Débit moyen	193 965	GR-QS-3	193 971	GRO-QS-3
QS-4	4	Débit moyen	193 967	GR-QS-4	193 972	GRO-QS-4
		Débit faible	193 966	GR-QS-4-LF	-	-
QS-6	6	Débit moyen	193 969	GR-QS-6	193 973	GRO-QS-6
		Débit faible	193 968	GR-QS-6-LF	-	-
QS-8	8	Débit moyen	193 970	GR-QS-8	-	-

1) Débit faible : réglage précis pour une vitesse faible
 Débit moyen : réglage précis pour une vitesse moyenne

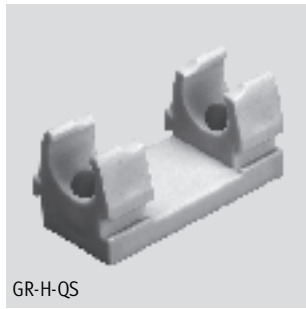
Limiteurs de débit unidirectionnels

Accessoires – limiteur Inline avec raccord instantané QS

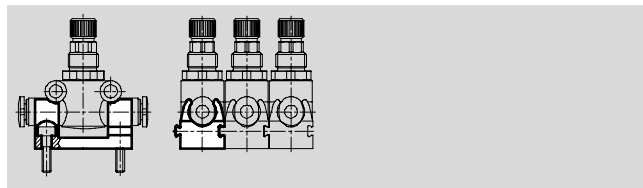
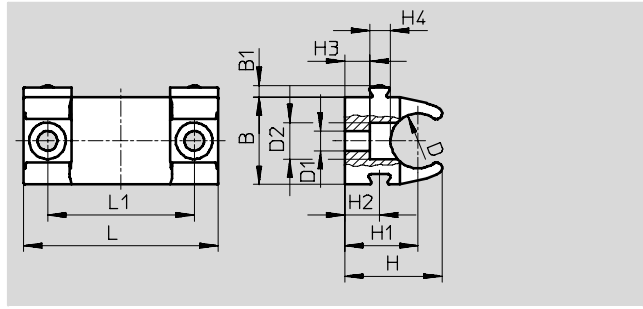


Support GR-H-QS
pour montage frontal

Matériau : polyacétal



GR-H-QS



Dimensions et références								
Pour raccord instantané QS	B	B1	D	D1	D2	H	H1	H2
QS-3/QS-4	14,3	1,9	9	3,2	6	16	12	5,7
QS-6/QS-8	19,8	1,9	14,5	3,2	6	19,2	13	5,7

Pour raccord instantané QS	H3	H4	L	L1	Poids du produit [g]	N° pièce	Type
QS-3/QS-4	4,1	3,4	31,8	24	4	195 495	GR-H-QS-3-4
QS-6/QS-8	2,3	3,4	31,8	24	5	195 496	GR-H-QS-6-8

Ecrou hexagonal GRM
pour montage frontal
Matériau : acier



GRM



GRK

Capot de protection GRK
Matériau : polypropylène

Références					
Pour raccord instantané QS	Ecrou hexagonal GRM			Capot de protection GRK	
	N° pièce	Type	N° pièce	Type	
QS-3/QS-4	6 444	GRM-M5	6 436	GRK-M5	
QS-6/QS-8	2 107	GRM-1/8	2 105	GRK-1/8	

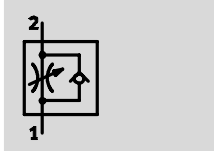
Limiteurs/régulateurs/souppes
Limiteurs de débit unidirectionnels

5.6

Limiteurs de débit unidirectionnels

Fiche de données techniques – limiteur standard avec taraudage

Fonction



- Débit moyen : réglage précis pour une vitesse moyenne
- Réglage par vis moletée

Limiteur de débit unidirectionnel
GR/GRA



Caractéristiques techniques générales							
Filetage de raccordement	M3	M5	G1/8	G1/4	G3/8	G1/2	G3/4
Fonction de distributeur	Fonction de limiteur de débit						
Élément de réglage	Vis moletée						
Mode de fixation	Par trou traversant						
	-	Montage frontal					
Position de montage	Indifférente						
Couple de serrage max. [Nm]	0,15	0,9	0,9	0,8	1	1,2	2

• - Note : ce produit est conforme à ISO 1179-1 et ISO 228-1.

Conditions de fonctionnement et d'environnement							
Filetage de raccordement	M3	M5	G1/8	G1/4	G3/8	G1/2	G3/4
Fluide de service	Air comprimé filtré, lubrifié ou non lubrifié						
Finesse de filtre fluide [µm]	5	40	40	40	40	40	40
Température du fluide [°C]	-10 ... +60	-20 ... +60	-20 ... +60	-20 ... +75	-20 ... +75	-20 ... +75	-10 ... +60
Température ambiante [°C]	-10 ... +60	-20 ... +60	-20 ... +60	-20 ... +75	-20 ... +75	-20 ... +75	-10 ... +60

Poids [g]							
Filetage de raccordement	M3	M5	G1/8	G1/4	G3/8	G1/2	G3/4
	2,5	21	34	180	225	517	1 100

Débit nominal normal qnN [l/min] à 6 bar → 5 bar							
Filetage de raccordement	M3	M5	G1/8	G1/4	G3/8	G1/2	G3/4
D ¹	0 ... 29,5	0 ... 94	0 ... 220	0 ... 420	0 ... 1 010	0 ... 1 620	0 ... 3 300
R ²	26 ... 27,5	0 ... 115	0 ... 217	0 ... 780	0 ... 1 150	0 ... 2 760	0 ... 4 800

1) D : sens de l'étranglement
2) R : sens retour

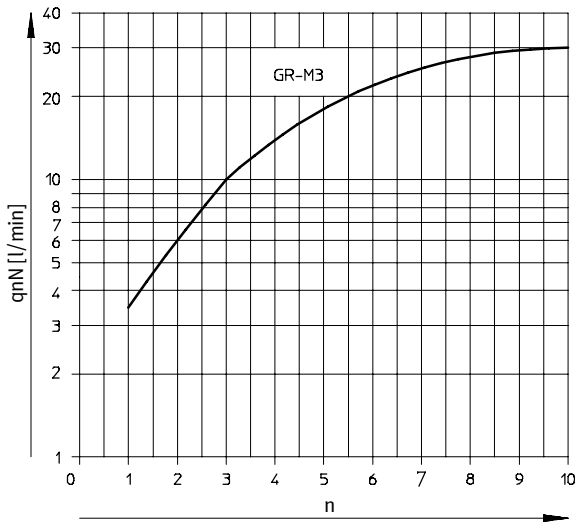
Limiteurs de débit unidirectionnels

Fiche de données techniques – limiteur standard avec taraudage

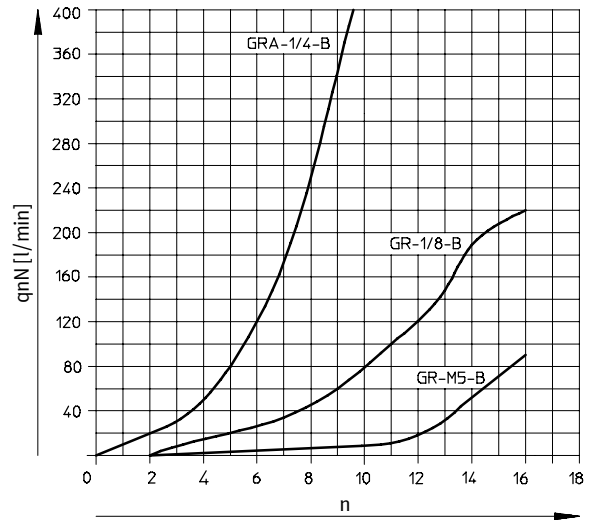


Débit nominal normal q_{nN} à 6 bar \rightarrow 5 bar selon le nombre de tours de vissage n

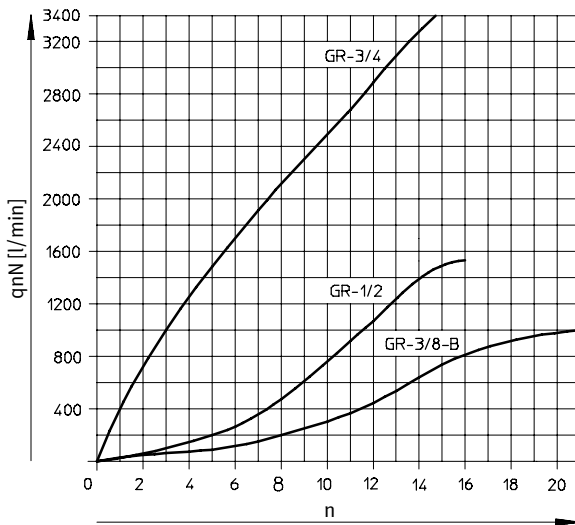
Filetage de raccordement M3



Filetage M5, G $\frac{1}{8}$, G $\frac{1}{4}$



Filetage de raccordement G $\frac{3}{8}$, G $\frac{1}{2}$, G $\frac{3}{4}$



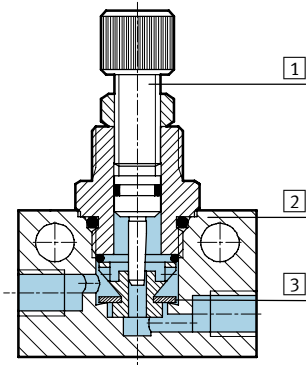
Limiteurs de débit unidirectionnels

Fiche de données techniques – limiteur standard avec taraudage



Matériaux

Coupe fonctionnelle

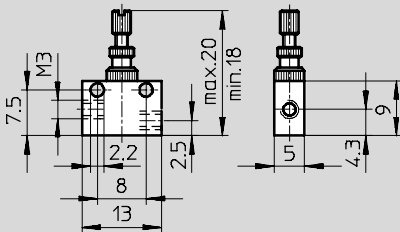


Filetage de raccordement	M3	M5	G1/8	G1/4	G3/8	G1/2	G3/4	
1	Vis de réglage						Laiton	Alliage d'aluminium corroyé
2	Corps			Zinc moulé sous pression				
3	Joint							Caoutchouc nitrile

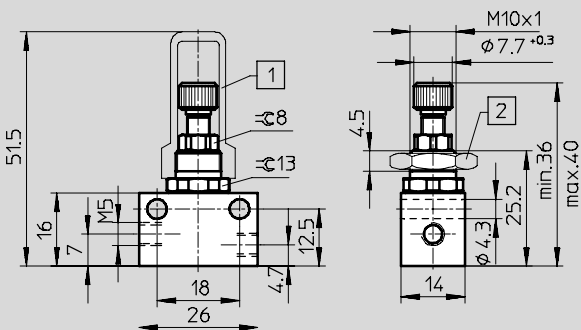
Dimensions

Téléchargement des données de CAO → www.festo.fr/engineering

Filetage de raccordement M3

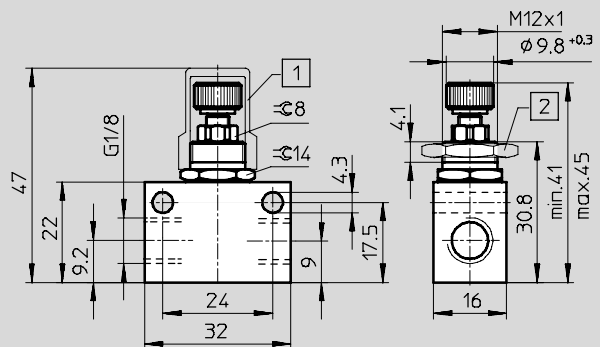


Filetage de raccordement M5



- 1 Capot de protection GRK
- 2 Ecrou hexagonal GRM

Filetage de raccordement G1/8



Note : ce produit est conforme à ISO 1179-1 et ISO 228-1.

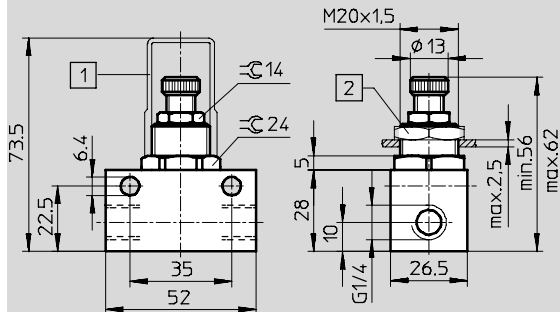
Limiteurs de débit unidirectionnels

Fiche de données techniques – limiteur standard avec taraudage



Dimensions

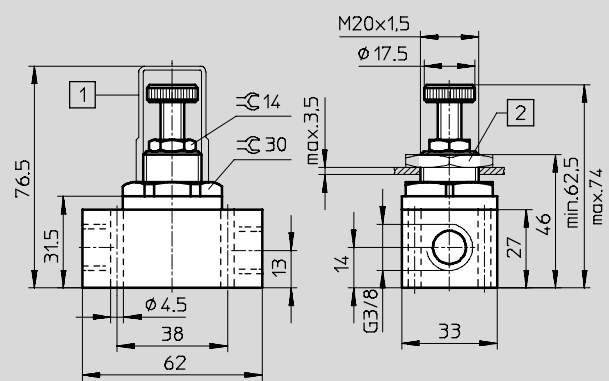
Filetage de raccordement G1/4



- 1 Capot de protection GRK
- 2 Ecrou hexagonal GRM

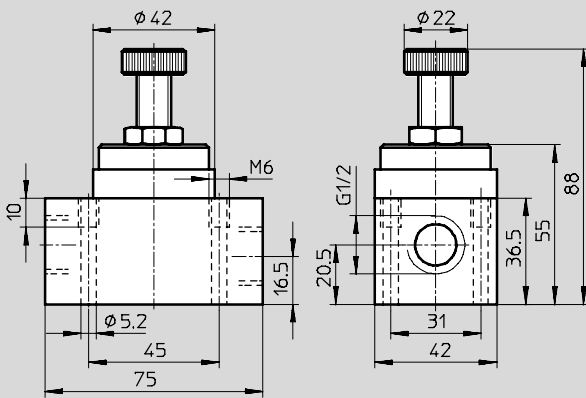
Note : ce produit est conforme à ISO 1179-1 et ISO 228-1.

Filetage de raccordement G3/8



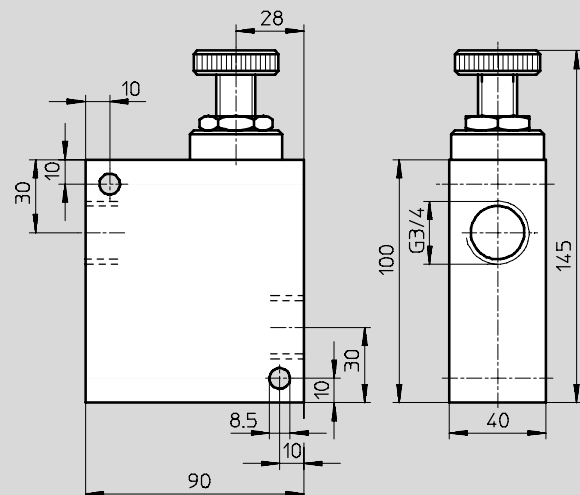
Note : ce produit est conforme à ISO 1179-1 et ISO 228-1.

Filetage de raccordement G1/2



Note : ce produit est conforme à ISO 1179-1 et ISO 228-1.

Filetage de raccordement G3/4



Note : ce produit est conforme à ISO 1179-1 et ISO 228-1.

Références

Version	Filetage de raccordement	Fonction de limiteur de débit	
		N° pièce	Type
	M3	15 899	GR-M3
	M5	151 213	GR-M5-B
	G1/8	151 215	GR-1/8-B
	G1/4	6 509	GRA-1/4-B
	G3/8	6 308	GR-3/8-B
	G1/2	3 720	GR-1/2
	G3/4	2 103	GR-3/4

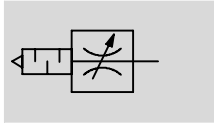
Références – accessoires

		Pour filetage de raccordement M5		Pour filetage de raccordement G1/8		Pour filetage de raccordement G1/4, G3/8	
		N° pièce	Type	N° pièce	Type	N° pièce	Type
	Ecrou hexagonal	6 444	GRM-M5	2 107	GRM-1/8	204 596	GRM-3/8
	Capot de protection	6 436	GRK-M5	2 105	GRK-1/8	6 309	GRK-3/8-B

Limiteurs de débit unidirectionnels

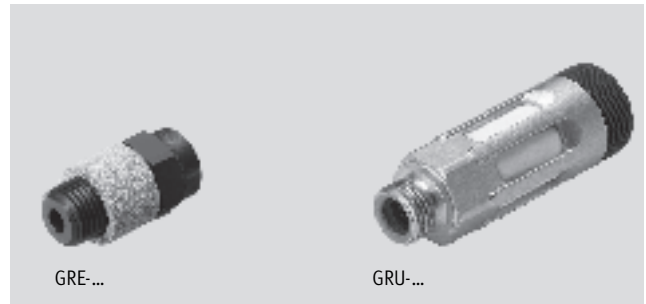
Fiche de données techniques – combinaisons limiteur-silencieux

Fonction



Limiteur de débit-silencieux
GRE, GRU

- Débit moyen :
Réglage précis pour une vitesse moyenne
- Réglage par vis à tête fendue
- Version métal GRE
- Version polymère GRU



Caractéristiques techniques générales							
Filetage		G1/8		G1/4		G3/8	
Fonction de distributeur		Fonction limiteur-silencieux					
Élément de réglage		Vis à tête fendue					
Niveau de pression acoustique	GRE	[dB (A)]	85	80	87	90	–
	GRU	[dB (A)]	74	80	74	76	80
Mode de fixation		A visser					
Position de montage		Indifférente					
Couple de serrage max.		[Nm]	6	11	20	40	60

Conditions de fonctionnement et d'environnement							
Filetage		G1/8		G1/4		G3/8	
Fluide de service	GRE	Air comprimé filtré, lubrifié ou non lubrifié					
	GRU	Air comprimé séché et filtré, lubrifié ou non lubrifié					
Pression de service		[bar]	0 ... 10				
Température du fluide		[°C]	–10 ... 70				
Température ambiante		[°C]	–10 ... 70				

Poids [g]							
Filetage		G1/8		G1/4		G3/8	
	GRE	15		25		50	
	GRU	10		25		55	
						G1/2	
						75	
						100	
						G3/4	
						170	

Débit normal qn [l/min] à 6 bar → 0 bar							
Taroudage		G1/8		G1/4		G3/8	
GRE		2 ... 520		2 ... 996		3 ... 2 000	
GRU		0 ... 1000		0 ... 1 500		0 ... 1 700	
						G1/2	
						3 ... 3 600	
						0 ... 4 000	
						G3/4	
						0 ... 8 000	

Limiteurs de débit unidirectionnels

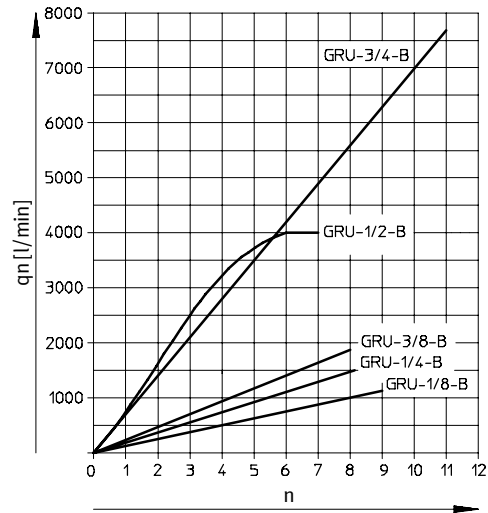
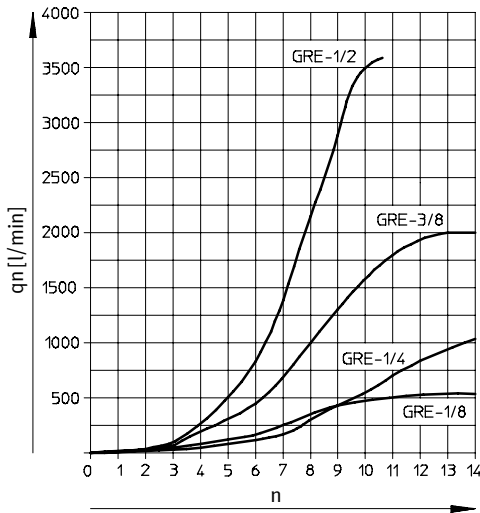
Fiche de données techniques – combinaisons limiteur-silencieux



Débit nominal normal q_n à 6 bar \rightarrow 5 bar selon le nombre de tours de vissage n

GRE

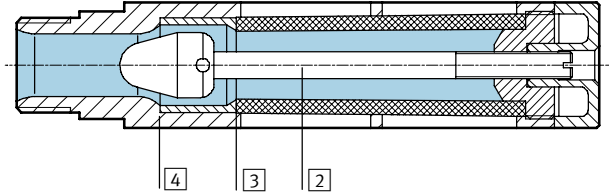
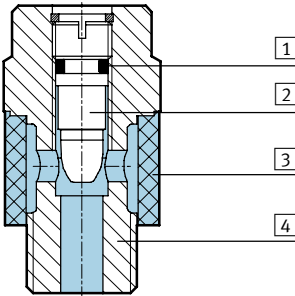
GRU



Matériaux

Coupe fonctionnelle GRE

Coupe fonctionnelle GRU



	Version métal GRE	Version polymère GRU
1 Joint	Caoutchouc nitrile	-
2 Vis de réglage	Laiton	Polyacétal
3 Amortissement	Bronze	Polyéthylène
4 Corps	Alliage d'aluminium anodisé	Aluminium moulé sous pression

Limiteurs de débit unidirectionnels

Fiche de données techniques – combinaisons limiteur-silencieux



Dimensions Téléchargement des données de CAO → www.festo.fr/engineering

Version métal GRE Version polymère GRU

Filetage D	D1 Ø	L	L1	≡
GRE				
G ¹ / ₈	15	28,5	6,5	14
G ¹ / ₄	18,2	34	8	17
G ³ / ₈	25	42	8	22
G ¹ / ₂	27	48	12	24
GRU				
G ¹ / ₈	16	46	5,4	14
G ¹ / ₄	19,5	63,3	6,4	17
G ³ / ₈	25	95,3	7,5	19
G ¹ / ₂	28	130	14	24
G ³ / ₄	38	157	16	32

Références										
Version	G ¹ / ₈		G ¹ / ₄		G ³ / ₈		G ¹ / ₂		G ³ / ₄	
	N° pièce	Type	N° pièce	Type	N° pièce	Type	N° pièce	Type	N° pièce	Type
Version métal										
	10 351	GRE- ¹ / ₈	10 352	GRE- ¹ / ₄	35 310	GRE- ³ / ₈	10 353	GRE- ¹ / ₂	-	
Version polymère										
	9 516	GRU- ¹ / ₈ -B	9 517	GRU- ¹ / ₄ -B	9 518	GRU- ³ / ₈ -B	9 519	GRU- ¹ / ₂ -B	9 520	GRU- ³ / ₄ -B

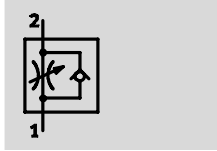
Limiteurs/régulateurs/souppes
 Limiteurs de débit unidirectionnels
5.6

Limiteurs de débit unidirectionnels

Fiche de données techniques – limiteur standard pour montage sur embase

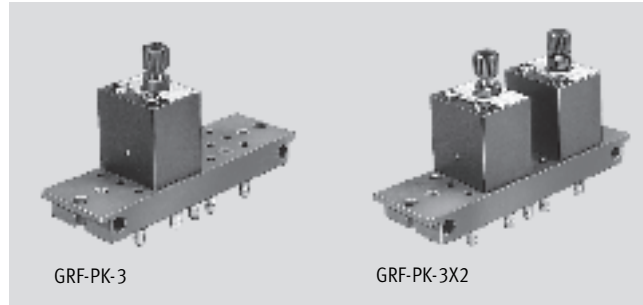


Fonction



- Débit faible :
Réglage précis pour une vitesse faible
- Réglage par vis moletée

Limiteur de débit unidirectionnel



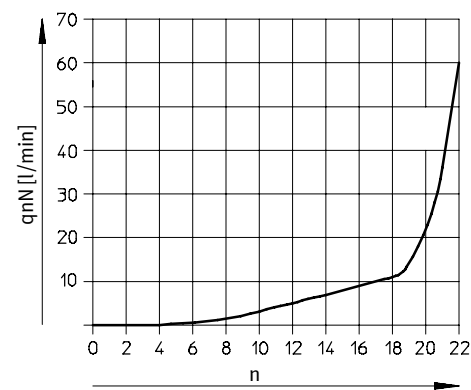
Caractéristiques techniques générales		
Type	GRF-PK-3	GRF-PK-3X2
Fonction de distributeur	Fonction de limiteur de débit	
Raccordement pneumatique	Raccord cannelé PK-3	Raccord cannelé PK-3
Élément de réglage	Vis moletée	
Mode de fixation	Par trou traversant	
Position de montage	Indifférente	
Couple de serrage max. [Nm]	6	11

Conditions de fonctionnement et d'environnement		
Type	GRF-PK-3	GRF-PK-3X2
Fluide de service	Air comprimé filtré, lubrifié ou non lubrifié	
Pression de service [bar]	0,5 ... 8	
Température du fluide [°C]	-10 ... 60	
Température ambiante [°C]	-10 ... 60	

Poids [g]		
Type	GRF-PK-3	GRF-PK-3X2
GRF	95	145

Débit nominal normal qnN [l/min] à 6 bar → 5 bar		
Type	GRF-PK-3	GRF-PK-3X2
GRF	0 ... 45	0 ... 45

Débit nominal normal qnN [l/min] à 6 bar → 5 bar selon le nombre de tours de vissage n



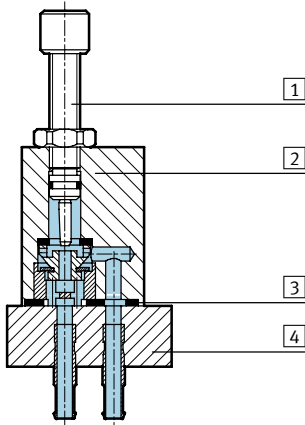
Limiteurs de débit unidirectionnels

Fiche de données techniques – limiteur standard pour montage sur embase



Matériaux

Coupe fonctionnelle

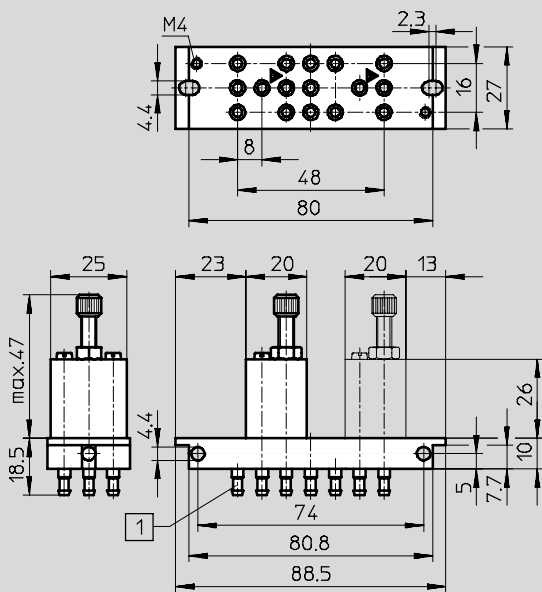


Régulateur de débit		
1	Vis de réglage	Laiton
2	Corps	Acier inoxydable spécial
3	Joint	Caoutchouc nitrile
4	Plaque support	Polyamide

Dimensions

Téléchargement des données de CAO → www.festo.fr/engineering

GRF-PK-3/GRF-PK-3X2



1 Raccord cannelé PK-3

Références

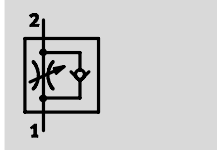
Version	Ø intérieur de tuyau [mm]	Limiteur de débit unidirectionnel		Deux limiteurs de débit unidirectionnels	
		N° pièce	Type	N° pièce	Type
	3	4 565	GRF-PK-3	4 566	GRF-PK-3X2

Limiteurs de débit unidirectionnels

Fiche de données techniques – limiteurs de précision sur embase



Fonction



- Débit faible :
Réglage précis pour une vitesse faible
- Réglage par bouton tournant



Limiteurs de débit unidirectionnels

GRP



Limiteur de débit, agissant des deux

côtés

GRPO

Caractéristiques techniques générales		
Type	GRP/GRPO-70-1/8-AL	GRP/GRPO-160-1/8-AL
Fonction de distributeur	GRP	Fonction de limiteur de débit
	GRPO	Fonction de limiteur
Raccordement pneumatique	G1/8	
Élément de réglage	Bouton de réglage	
Mode de fixation	Sur embase	
Position de montage	Indifférente	
Type de commande	Manuel	

· ¶ · Note : ce produit est conforme à ISO 1179-1 et ISO 228-1.

Conditions de fonctionnement et d'environnement		
Type	GRP/GRPO-70-1/8-AL	GRP/GRPO-160-1/8-AL
Fluide de service	Air comprimé filtré, lubrifié ou non lubrifié, gaz neutres	
Pression de service	[bar]	0 ... 8
Pression de service 2 → 1	[bar]	GRP : 0 ... 8; GRPO : 0 ... 0,5
Température du fluide	[°C]	-10 ... 50
Température ambiante	[°C]	-10 ... 50

Poids [g]		
Type	GRP/GRPO-70-1/8-AL	GRP/GRPO-160-1/8-AL
	110	110

Débit normal qn [l/min] à 1 bar → 0 bar		
Type	GRP/GRPO-70-1/8-AL	GRP/GRPO-160-1/8-AL
GRP	D ¹	0 ... 19
	R ²	20 ... 60
GRPO	D ¹	0 ... 19

1) D : sens de l'étranglement

2) R : sens retour

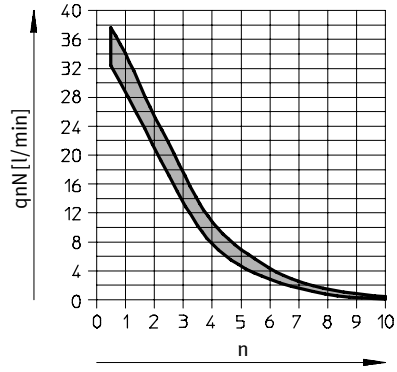
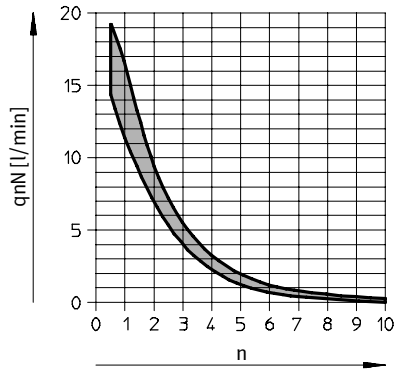
Limiteurs de débit unidirectionnels

Fiche de données techniques – limiteurs de précision

Débit nominal normal q_{nN} [l/min] à 1 bar → 0 bar selon le nombre de tours de vissage n

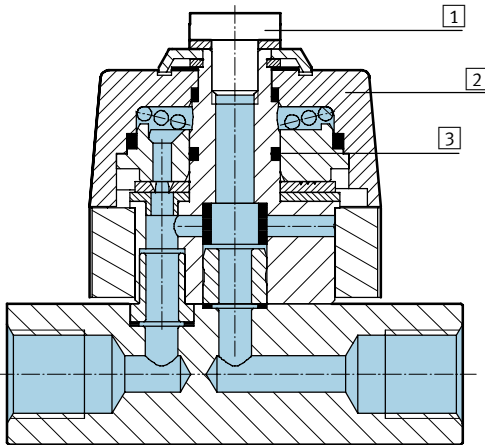
GRP/GRPO-70-1/8-AL

GRP/GRPO-160-1/8-AL



Matériaux

Coupe fonctionnelle



Régulateur de débit

1	Vis de serrage	Laiton
2	Bouton de réglage	Polyamide renforcé
3	Joints	Caoutchouc nitrile

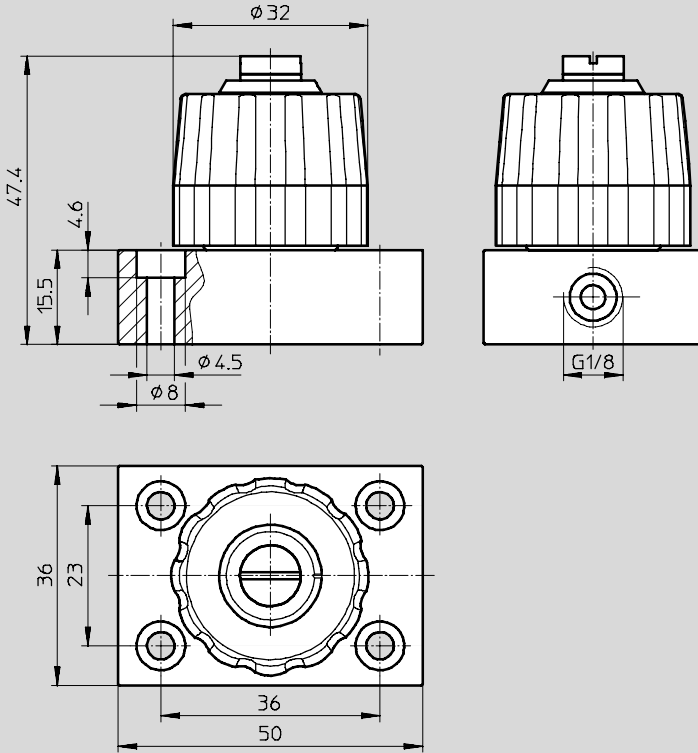
Limiteurs de débit unidirectionnels

Fiche de données techniques – limiteurs de précision



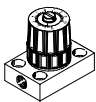
Dimensions

Téléchargement des données de CAO → www.festo.fr/engineering



Note : ce produit est conforme à ISO 1179-1 et ISO 228-1.

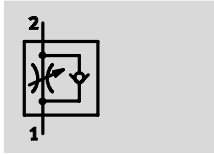
Références

Version	Limiteurs de débit unidirectionnels		Limiteur de débit	
	N° pièce	Type	N° pièce	Type
	542 022	GRP-70-1/8-AL	542 024	GRPO-70-1/8-AL
	542 023	GRP-160-1/8-AL	542 025	GRPO-160-1/8-AL

Limiteurs de débit unidirectionnels

Fiche de données techniques – limiteurs de précision pour montage sur panneau

Fonction



- Débit faible :
Réglage précis pour une vitesse faible
- Réglage par bouton tournant



Limiteurs de débit unidirectionnels
GRP



Limiteur de débit, agissant des deux côtés
GRPO

Caractéristiques techniques générales			
Type	GRP/GRPO-10-PK-3	GRP/GRPO-70-PK-3	GRP/GRPO-160-PK-4
Fonction de distributeur	GRP	Fonction de limiteur de débit	
	GRPO	Fonction de limiteur	
Raccordement pneumatique	Raccord cannelé PK-3	Raccord cannelé PK-3	Raccord cannelé PK-4
Élément de réglage	Bouton de réglage		
Mode de fixation	Montage sur pupitre ou embase		
Position de montage	Indifférente		

Conditions de fonctionnement et d'environnement			
Type	GRP/GRPO-10-PK-3	GRP/GRPO-70-PK-3	GRP/GRPO-160-PK-4
Fluide de service	Air comprimé filtré, lubrifié ou non lubrifié, gaz neutres		
Pression de service	[bar]	0 ... 6	
Pression de service 2 → 1	[bar]	GRP : 0 ... 8; GRPO: 0 ... 0,5	
Température du fluide	[°C]	-10 ... 50	
Température ambiante	[°C]	-10 ... 50	

Poids [g]			
Type	GRP/GRPO-10-PK-3	GRP/GRPO-70-PK-3	GRP/GRPO-160-PK-4
	48	48	48

Débit normal qn [l/min] à 1 bar → 0 bar			
Type	GRP/GRPO-10-PK-3	GRP/GRPO-70-PK-3	GRP/GRPO-160-PK-4
GRP	D ¹⁾	0 ... 1,7	0 ... 19
	R ²⁾	15 ... 50	20 ... 60
GRPO	D ¹⁾	0 ... 1,7	0 ... 19

1) D : sens de l'étranglement
2) R : sens retour

Limiteurs de débit unidirectionnels

Fiche de données techniques – limiteurs de précision

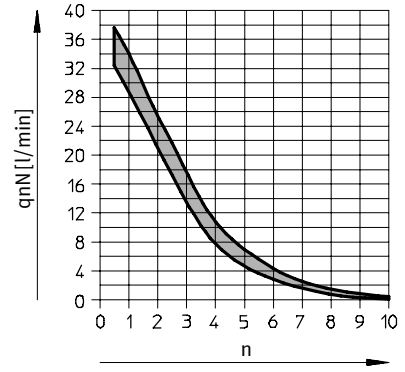
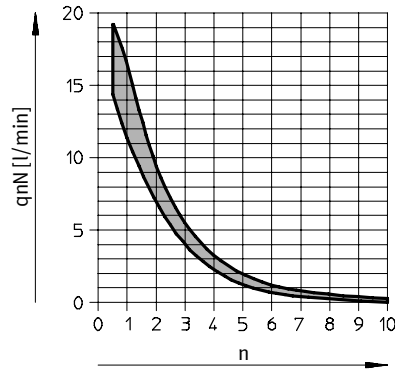
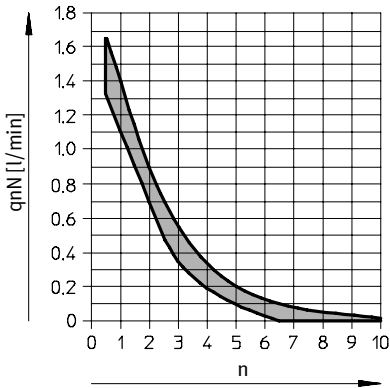


Débit nominal normal q_{nN} [l/min] à 1 bar → 0 bar selon le nombre de tours de vissage n

GRP/GRPO-10-PK-3

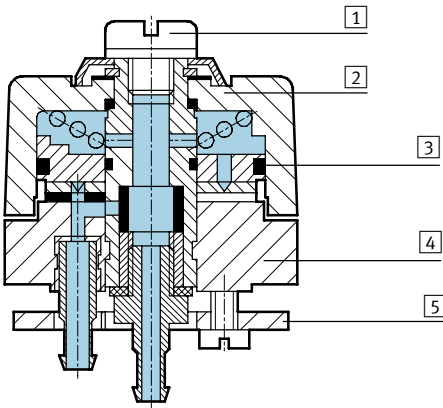
GRP/GRPO-70-PK-3

GRP/GRPO-160-PK-4



Matériaux

Coupe fonctionnelle



Régulateur de débit

1	Vis de serrage	Laiton
2	Bouton de réglage	Polyamide renforcé
3	Joints	Caoutchouc nitrile
4	Plaque support	Alliage d'aluminium anodisé
5	Plaque de fixation	Alliage d'aluminium anodisé

Limiteurs de débit unidirectionnels

Fiche de données techniques – limiteurs de précision



Dimensions Téléchargement des données de CAO → www.festo.fr/engineering

Ouverture de montage Raccords

X = 1,5 ... 10 mm

1 → 2 Sens de l'étranglement
2 → 1 Sens retour

Références					
Version	Ø intérieur de tuyau [mm]	Fonction de limiteur de débit		Fonction de limiteur	
		N° pièce	Type	N° pièce	Type
	3	12 743	GRP-10-PK-3	13 229	GRPO-10-PK-3
		10 802	GRP-70-PK-3	10 803	GRPO-70-PK-3
	4	12 961	GRP-160-PK-4	13 230	GRPO-160-PK-4

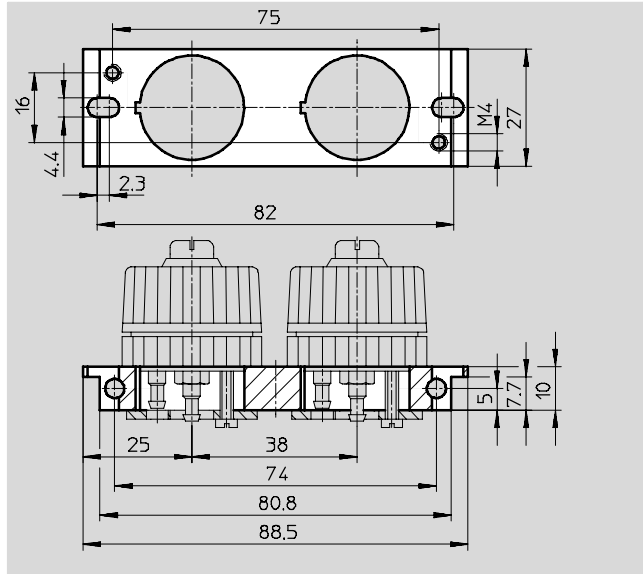
Limiteurs de débit unidirectionnels

Accessoires – limiteurs de précision



Plaque de montage APL-2N-GRP
pour limiteurs de précision

Matériau :
Polyamide



Références					
	Pour nombre de limiteurs	Ø du trou [mm]	Poids du produit [g]	N° pièce	Type
	1	22,5	16	10 391	APL-2N-GRP
	2	2 x 22,5	22	10 392	APL-2N-GRPX2

Limiteurs/régulateurs/souppes
Limiteurs de débit unidirectionnels

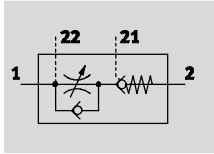
5.6

Combinaison de fonctions GRXA-HG

Fiche de données techniques

FESTO

Fonction



Combinaison de fonctions avec limiteur de débit unidirectionnel et clapet anti-retour piloté

- Fonctions de blocage et de réglage de la vitesse dans le même corps
- Raccords enfichables QS
- Réglage par vis à tête fendue
- Raccord de pilotage 1 supplémentaire permettant le raccordement à une 2ème combinaison en 21



Caractéristiques techniques générales		
Filetage	G1/8	G1/4
Fonction de distributeur	Fonction de limiteur de débit unidirectionnel à l'échappement avec clapet anti-retour piloté en supplément	
Élément de réglage	Vis à tête fendue	
Raccord enfichable QS pour Ø extérieur de tuyau [mm]	4; 6	6; 8
Mode de fixation	A visser, avec filetage extérieur	
Position de montage	Indifférente	
Couple de serrage max. [Nm]	5,5	11

Conditions de fonctionnement et d'environnement		
Filetage	G1/8	G1/4
Fluide de service / de commande	Air déshydraté, lubrifié ou non lubrifié, finesse de filtration 40µm	
Pression de service [bar]	0,5 ... 10	
Pression de commande [bar]	2 ... 10	
Température de stockage [°C]	-10 ... +40	
Température ambiante [°C]	-10 ... +60	
Température du fluide [°C]	-10 ... +60	

Poids		
Filetage / raccord enfichable	G1/8	G1/4
GRXA-HG [g]	27	58

Note

Dans les applications sécurisées, l'utilisation des produits de la famille GRXA-HG avec l'ensemble des variantes des modèles doit s'effectuer **UNIQUEMENT** en conformité avec la norme EN 954-1. Une analyse supplémentaire des risques par l'utilisateur ou le concepteur est indispensable. Il convient de respecter les indications et les consignes contenues dans les notices respectives des produits concernés.

Limiteurs/régulateurs/souppes
 Limiteurs de débit unidirectionnels

5.6

Combinaison de fonctions

Fiche de données techniques



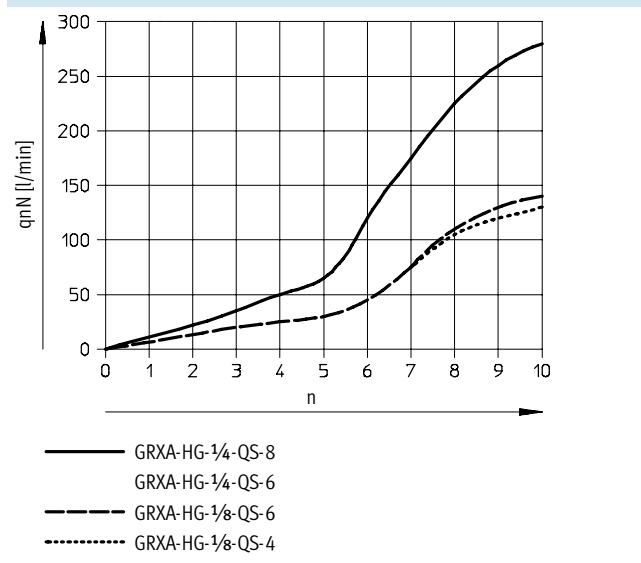
Débit nominal normal qnN [l/min] à 6 bar → 5 bar				
Filetage		G $\frac{1}{8}$	G $\frac{1}{4}$	
Fonction de limiteur de débit unidirectionnel à l'échappement et clapet anti-retour piloté				
GRXA-HG	QS-4	D ¹	130	–
		R ²⁾	100 ... 140	–
		B ³⁾	100 ... 140	–
	QS-6	D	140	280
		R	115 ... 165	200 ... 260
		B	120 ... 160	180 ... 140
	QS-8	D	–	280
		R	–	200 ... 280
		B	–	190 ... 260

- 1) D : sens de l'étranglement
- 2) R : sens retour
- 3) B : sens retour actionné

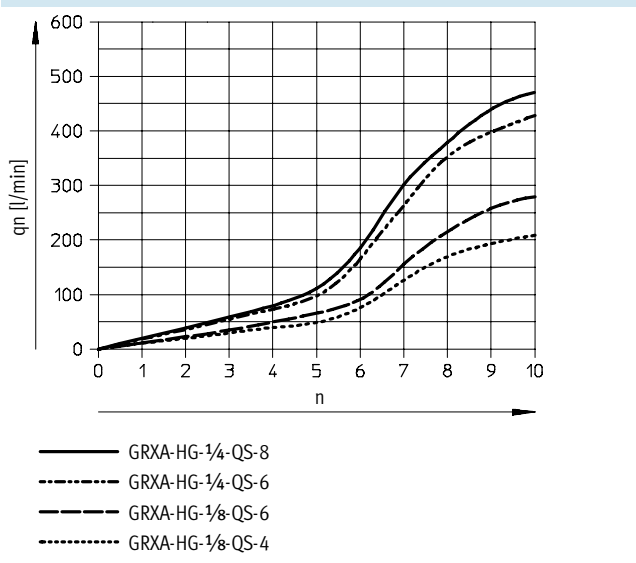
Débit normal qn [l/min] à 6 bar → 0 bar				
Filetage		G $\frac{1}{8}$	G $\frac{1}{4}$	
Fonction de limiteur de débit unidirectionnel à l'échappement et clapet anti-retour piloté				
GRXA-HG	QS-4	D ¹	210	–
		R ²⁾	230 ... 260	–
		B ³⁾	220 ... 250	–
	QS-6	D	280	430
		R	270 ... 300	430 ... 490
		B	260 ... 300	410 ... 470
	QS-8	D	–	470
		R	–	460 ... 520
		B	–	440 ... 500

- 1) D : sens de l'étranglement
- 2) R : sens retour
- 3) B : sens retour actionné

Débit nominal normal qnN à 6 bar → 5 bar selon le nombre de tours de vissage n
Limiteur de débit unidirectionnel



Débit normal qn à 6 bar → 0 bar selon le nombre de tours de vissage n
Limiteur de débit unidirectionnel



Limiteurs/régulateurs/soufflantes
Limiteurs de débit unidirectionnels

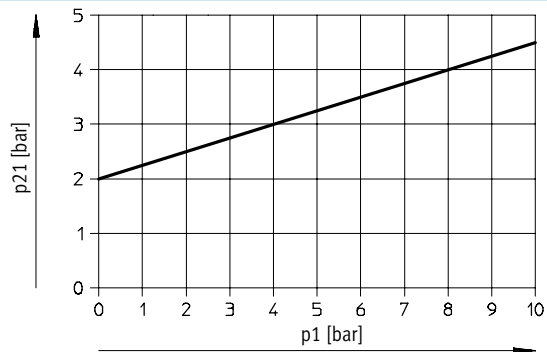
5.6

Combinaison de fonctions

Fiche de données techniques

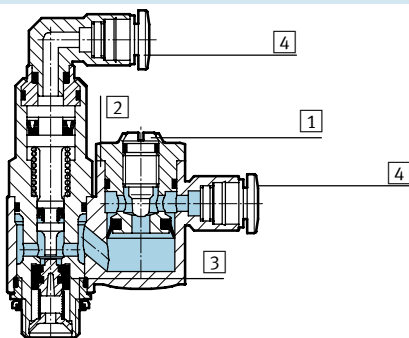
Pression de pilotage minimale en fonction de la pression de service

Clapet anti-retour piloté



Matériaux

Coupe fonctionnelle



Combinaison de fonctions

1	Vis de réglage	Acier inoxydable
2	Raccord orientable	Zinc moulé sous pression
3	Joint	Caoutchouc nitrile
4	Bague de déverrouillage	Polyacétal

Combinaison de fonctions

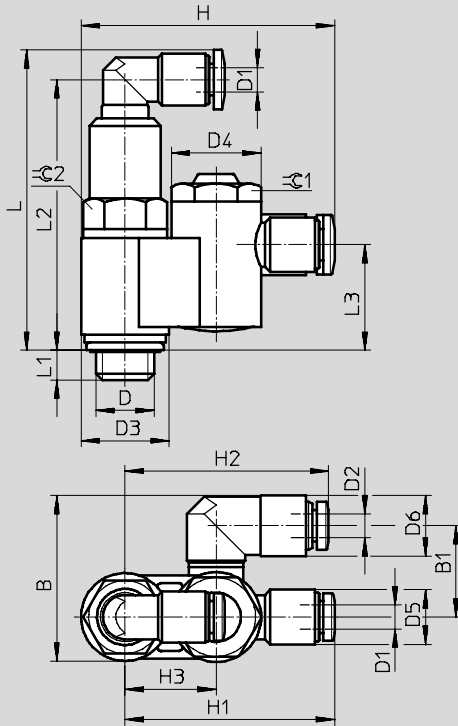
Fiche de données techniques



Dimensions

Téléchargement des données de CAO → www.festo.fr/engineering

Raccord orientable, sortie L, vis à tête fendue



Raccord pneumatique D	B	B1	D1 Ø	D2 Ø	D3	D4 Ø	D5 Ø	D6	H	H1	H2	H3	L	L1	L2	L3	≈C 1	≈C 2
G $\frac{1}{8}$	27,3	15	4	4	14,5	14,8	9	10	41,8	34,5	33,5	15	49,5	4,9	44,6	17,4	13	12
	30,8	17,3	6				12,5	34,5										
G $\frac{1}{4}$	35,3	19,5	6	4	19	19	9	12,5	52,2	42,7	40,5	21	56,3	5,6	51,4	21,1	17	16
	39,5	21,5	8				17	48,7										

Références

Modèle	Filetage	Pour tuyau de Ø extérieur	N° pièce	Type
		[mm]		
	G $\frac{1}{8}$	4	525 667	GRXA-HG- $\frac{1}{8}$ -QS-4
		6	525 668	GRXA-HG- $\frac{1}{8}$ -QS-6
	G $\frac{1}{4}$	6	525 669	GRXA-HG- $\frac{1}{4}$ -QS-6
		8	525 670	GRXA-HG- $\frac{1}{4}$ -QS-8

Limiteurs/régulateurs/souppes
 Limiteurs de débit unidirectionnels

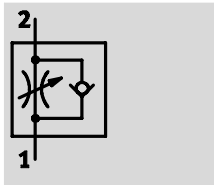
5.6

Limiteur de débit unidirectionnel VFOC

Fiche de données techniques

FESTO

Fonction



Limiteur de débit unidirectionnel

- Raccords enfichables QS
- Réglage par vis à tête fendue
- Embout mâle pour raccords QS
- Limiteur de débit d'échappement



Caractéristiques techniques générales		
Raccord enfichable	QS-4	QS-6
Fonction de distributeur	Fonction de limiteur de débit unidirectionnel à l'échappement	
Élément de réglage	Vis à tête fendue	
Raccord enfichable QS pour Ø extérieur de tuyau [mm]	4	6
Mode de fixation	Union mâle	
Position de montage	Indifférente	

Conditions de fonctionnement et d'environnement		
Raccord enfichable	QS-4	QS-6
Fluide de service / de commande	Air déshydraté, lubrifié ou non lubrifié, finesse de filtration 40µm	
Pression de service [bar]	0,2 ... 10	
Température de stockage [°C]	-10 ... +40	
Température ambiante [°C]	-10 ... +60	
Température du fluide [°C]	-10 ... +60	

Poids		
Raccord enfichable	QS-4	QS-6
Poids [g]	9,2	21,6

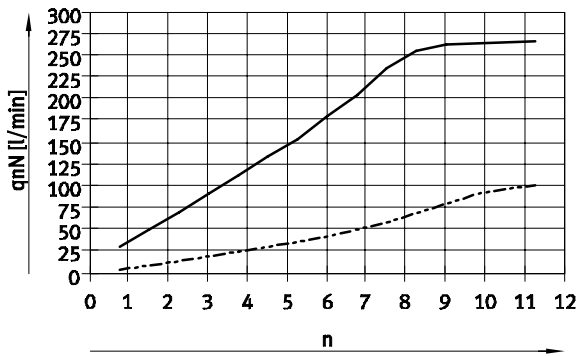
Débit nominal normal qnN [l/min] à 6 bar → 5 bar		
Raccord enfichable	QS-4	QS-6
Sens de l'étranglement	Voir diagramme	Voir diagramme
Sens retour	60 ... 100	170 ... 260

Débit normal qn [l/min] à 6 bar → 0 bar		
Raccord enfichable	QS-4	QS-6
Sens de l'étranglement	Voir diagramme	Voir diagramme
Sens retour	130 ... 160	330 ... 400

Limiteur de débit unidirectionnel VFOC

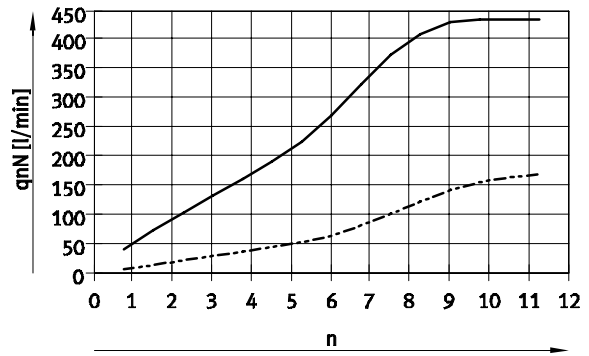
Fiche de données techniques

**Débit nominal normal qnN à 6 bar → 5 bar
selon le nombre de tours de vissage n**



— S6-Q6
- - - S4-Q4

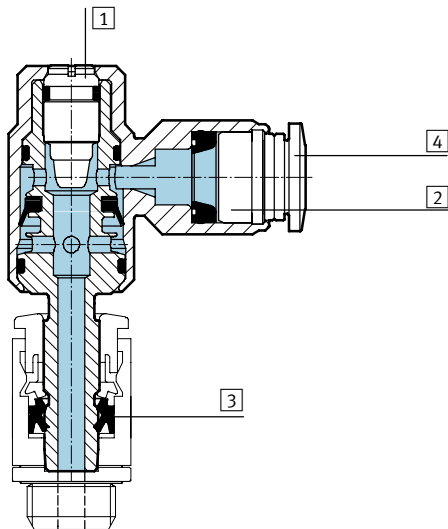
**Débit normal qn à 6 bar → 0 bar
selon le nombre de tours de vissage n**



— S6-Q6
- - - S4-Q4

Matériaux

Coupe fonctionnelle



Limiteur de débit unidirectionnel		
1	Vis de réglage	Acier inoxydable
2	Raccord orientable	Zinc moulé sous pression
3	Joint	Caoutchouc nitrile
4	Bague de déverrouillage	Polyacétal

 - Nota

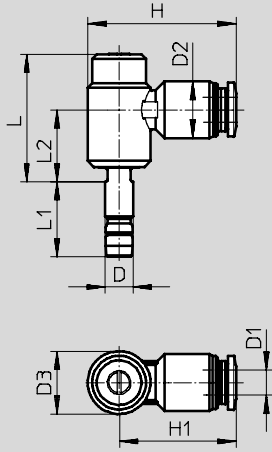
Les embouts mâles des limiteurs de débit unidirectionnels VFOC sont exclusivement adaptés aux raccords QS de Festo, → volume 3. Seule cette combinaison garantit une fixation sécurisée du raccord.

Limiteur de débit unidirectionnel VFOC

Fiche de données techniques

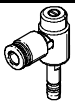
Dimensions

Téléchargement des données de CAO → www.festo.fr/engineering



Type	D	D1	D2 Ø	D3 Ø	H	H1	L	L1	L2
VFOC-E-S4-Q4	S4	QS-4	8,9 ±0,07	10 ±0,2	24,3	20,3	23,2	14,8	13,2
VFOC-E-S6-Q6	S6	QS-6	13,8 ±0,07	12,5 ±0,2	32,6	25,7	28	16,5	15,8

Références

Modèle	Raccord enfichable	Pour tuyau de	N° pièce	Type
		Ø extérieur [mm]		
	QS-4	4	540 362	VFOC-E-S4-Q4
	QS-6	6	540 363	VFOC-E-S6-Q6