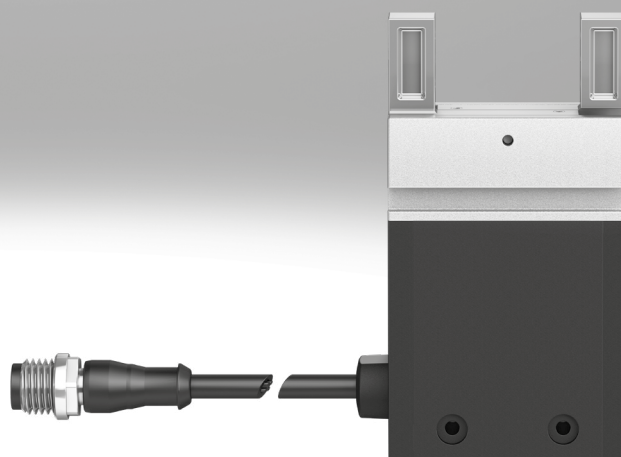


Pince à serrage parallèle EHPS électrique

FESTO



Caractéristiques

En bref

Entraînement électrique

- Installation facilitée – pas de distributeurs, de câblage et ou de préparation de l'air comprimé nécessaires
- Faible pollution sonore
- Sécurité électrique selon DIN EN 61010-1:2010

Pilotage


- Via E/S numériques ou IO-Link
- Aucun contrôleur externe nécessaire
- Option de connexion :
 - Avec E/S numériques : Connexion possible via un bornier au terminal CPX ou à la commande CECC
 - Avec IO-Link : Prise de connexion directe à un maître IO-Link

Force de préhension réglable (4 niveaux)

- Ajustement de la force de préhension pour les pièces fragiles
- Ajustement simple
- Très performant

Possibilité de détection des mors de pince

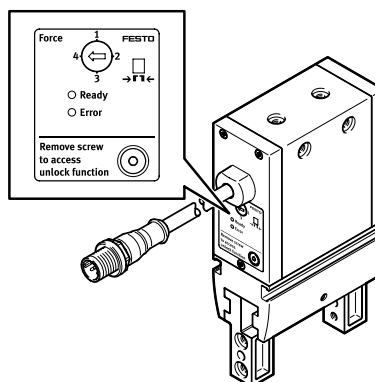
- Avec E/S numériques : détection de position directe possible au moyen de capteurs externes sur la tête de pince
- Avec IO-Link : capteurs de position intégrée pour la détection des mors de pince

 IO-Link

Réglage de la force de préhension pour une pince à E/S numériques

Le commutateur rotatif permet de régler la force de préhension de la pince. Le commutateur affiche quatre positions, et peut donc enclencher quatre niveaux de force. Aucun niveau intermédiaire ne peut être défini.

- Position 1 : env. 50 % de la puissance max.
- Position 2 : env. 70% de la puissance max.
- Position 3 : env. 85% de la puissance max.
- Position 4 : puissance max.

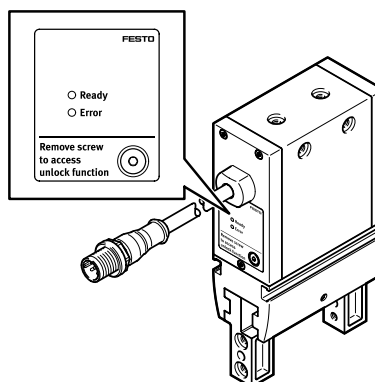


pour une pince avec IO-Link

La force de préhension est réglée via la liaison maître IO-Link. Il existe quatre réglages, donc quatre niveaux de force. Aucun niveau intermédiaire n'est disponible. (valeurs des positions 1 à 4 identiques à la version E/S).

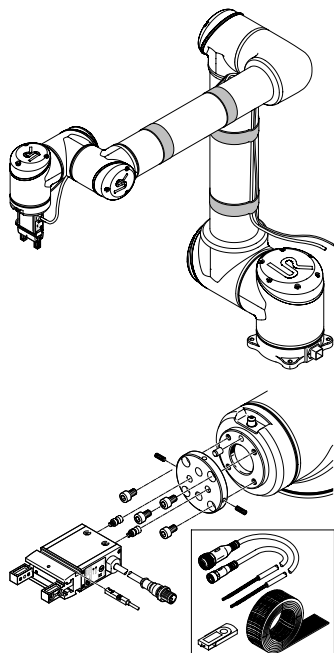
De plus, trois modes de préhension peuvent être sélectionnés. Cela permet de raccourcir le temps de préhension dans l'application.

- Préhension externe : L'objet est attrapé de l'extérieur. Pendant l'opération de préhension, les mors affichent la puissance/la vitesse prédéfinies. Au moment du relâchement, les mors se déplacent à la vitesse maximale.
- Préhension interne : L'objet est attrapé de l'intérieur. Pendant l'opération de préhension, les mors affichent la puissance/la vitesse prédéfinies. Au moment du relâchement, les mors se déplacent à la vitesse maximale.
- Préhension universelle : Préhension dans les deux sens, avec la force de préhension prédéfinie



Caractéristiques

Intégration rapide et intuitive à un bras robotique

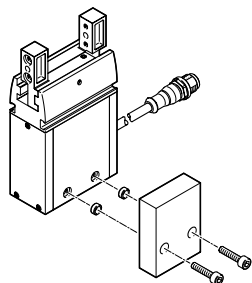


La pince à connexion robotique EHPS-...-RA1 s'intègre facilement dans l'environnement d'un robot léger.
 Le kit contient, outre la pince en elle-même, une plaque d'adaptation et les accessoires de montage nécessaires pour monter la pince sur le bras robotique. Les capteurs de proximité nécessaires et un plug-in logiciel (sur une clé USB) sont également inclus.
 Le plug-in permet d'intégrer directement et simplement la pince au programme de commande du robot. (→ page 5)

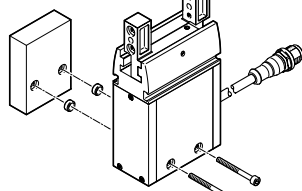
Possibilités de fixation

Sur le côté

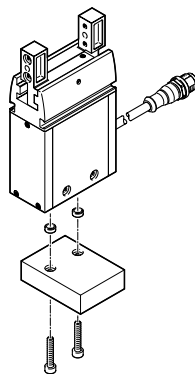
Par taraudage



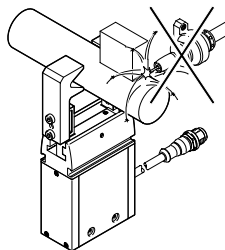
Par trou traversant



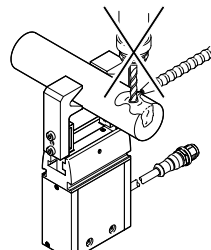
Sur la face avant



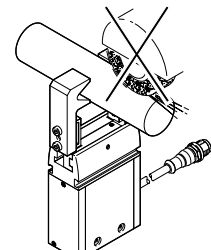
Note
 Ces pinces ne sont pas prévues pour les exemples d'application suivants ou des applications similaires :



- Projections de soudure



- Usinage par enlèvement de copeaux
- Fluides agressifs

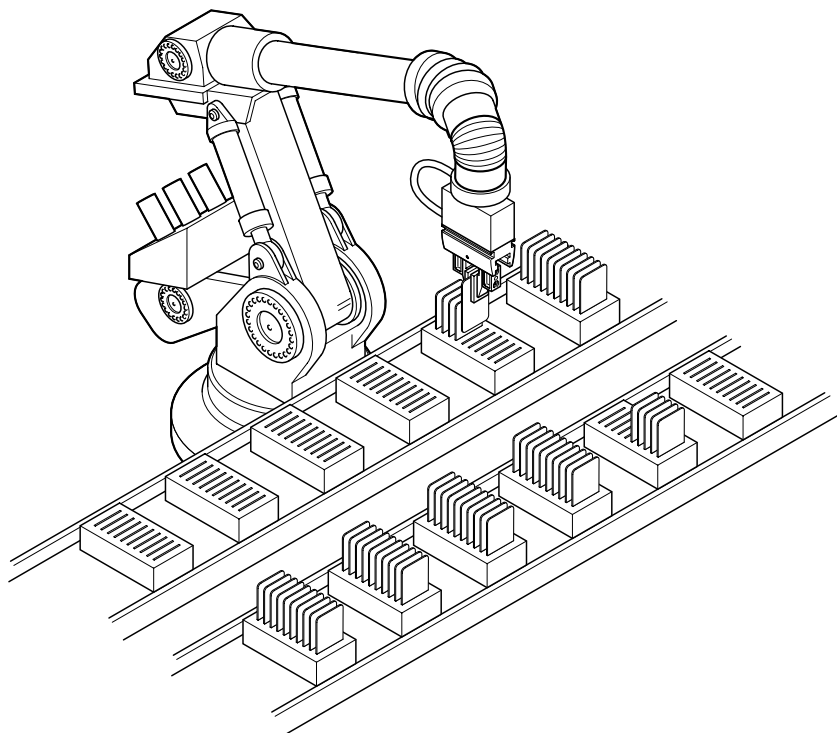


- Poussière de ponçage

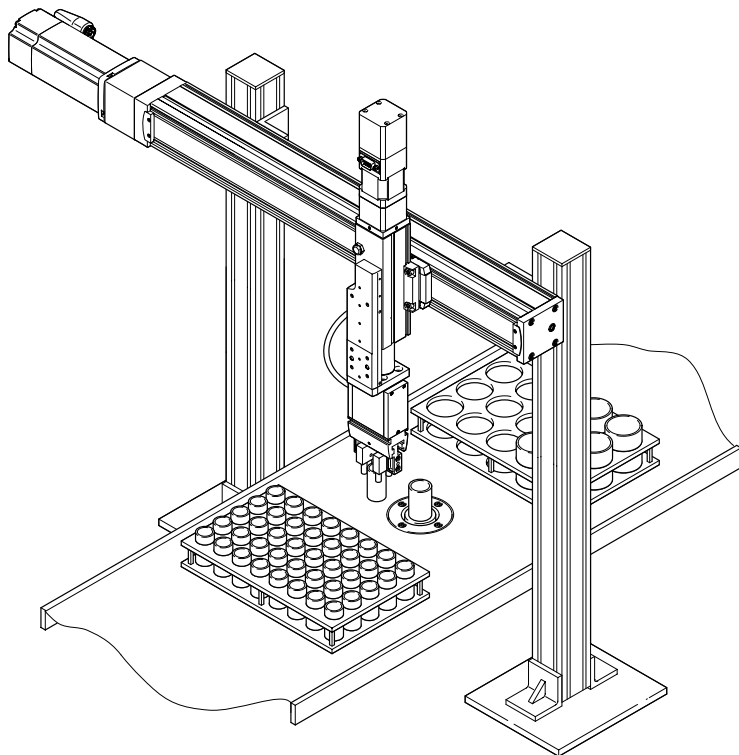
Caractéristiques

Exemple d'application

Manipulation de cartes

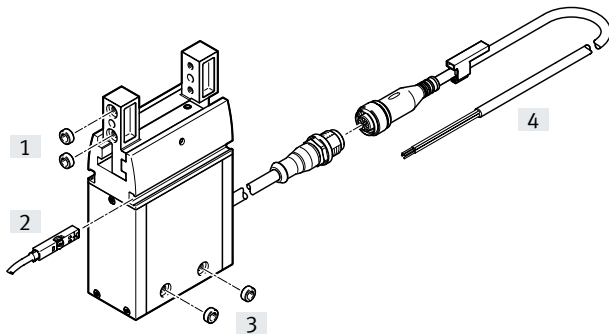


Appareil de préparation d'échantillons avec dosage de fluides

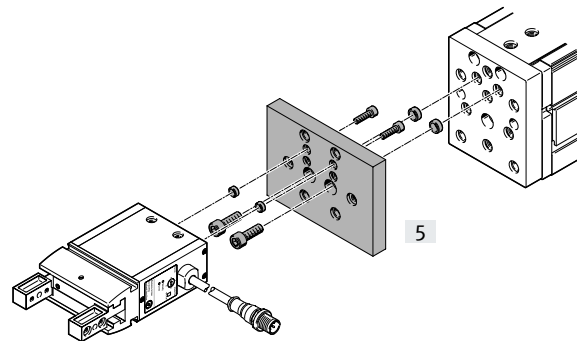


Périphérie

Périphérie



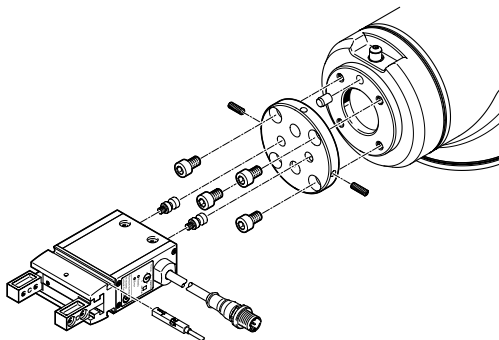
Produit intégrable pour manipulation et assemblage



Accessoires

Type/Code de commande	Description	→ Page/Internet
[1] Douille de centrage ZBH	<ul style="list-style-type: none"> pour le centrage des doigts de pince au mors 4 douilles de centrage sont fournies avec la pince à serrage 	18
[2] Capteur de proximité SMT-8M-A, SMT-8G Le transmetteur de position SMAT-8M	<ul style="list-style-type: none"> pour la détection de la position des mors de pince détermine de façon continue la position des mors de pince. Il est doté d'une sortie analogique avec un signal de sortie proportionnel à la position des mors. 	18 19
[3] Douille de centrage ZBH	<ul style="list-style-type: none"> Pour le centrage de la pince lors du montage 2 douilles de centrage sont fournies avec la pince à serrage 	18
[4] Câble de liaison NEBU-M12G5	<ul style="list-style-type: none"> pour piloter la pince à serrage parallèle 	18
[5] Kit d'adaptation DHAA-G-H1	<ul style="list-style-type: none"> Plaque de raccordement entre l'actionneur et la pince 	17

Système de connexion robotique



Outre le composant EHPS-...-RA1, tous les composants de connexion sont livrés avec la pince :

- Capteur de proximité
- Câble de liaison pour raccordement de la pince et du capteur de proximité
- Bande agrippante pour fixer les câbles de liaison
- Kit d'adaptateur pour fixation sur bras robotique
- Clé USB pour plug-in

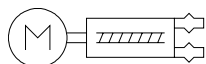
Références → page 16



Désignations

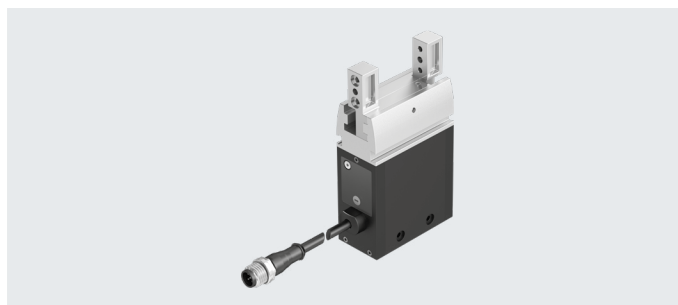
001	Série	
EHPS	Pinces à serrage parallèle électrique	
002	Taille	
16	16	
20	20	
25	25	
003	Détection de position	
A	Pour capteurs de proximité	

004	Protocole de bus/pilotage	
	Sans	
LK	IO-Link	
005	Connexion de robots	
	Sans	
RA1	Universal Robots	

Fiche de données techniques




-  Taille
16 ... 25
-  Course par mors de pince
10 ... 16 mm



Caractéristiques techniques générales				
Taille	16	20	25	
Conception	Engrenage à vis sans fin Crémaillère/pignon			
Guidage	Guidage à palier lisse avec rainure en T			
Éléments de commande	Commutateur monostable			
Témoin de fonctionnement	LED			
Fonction de la pince	Parallèle			
Nombre de mors de pince	2			
Course par mors de pince [mm]	10	13	16	
Masse max. par doigt de pince [g]	100	150	230	
Fréquence de cycle max. ¹⁾ [Hz]	2,2	1,7	1,3	
Répétabilité [mm]	≤ 0,03	≤ 0,01	≤ 0,01	
Interchangeabilité max. [mm]	≤ 0,2			
Symétrie en rotation [mm]	≤ 0,2			
Jeu max. de mors de pince [mm]	≤ 0,05	≤ 0,05	≤ 0,04	
Jeu max. d'équerres de mors de pince [°]	0,4	0,3	0,3	
Course minimale [mm]	0,5			
Détection de position	pour capteur de proximité et transmetteur de position via IO-Link			
Type de fixation	avec trous traversants et douilles de centrage Par taraudage et douilles de centrage			
Connexion électrique	M12x1, 5 pôles Câble avec connecteur mâle			
Position de montage	Indifférente			
Poids du produit [g]	296	532	904	

1) À la fréquence de cycle max., la pince chauffe à plus de 60 °C.

 **Note**

La force de préhension maximale n'est atteinte que lorsque les mors de pince se déplacent sans charge sur la longueur de course minimale (voir ci-dessus).

Fiche de données techniques

Caractéristiques électriques				
Taille		16	20	25
Type de moteur		Servomoteur CC		
Tension de service nominale	[V CC]	24 ±10%		
Consommation max. ¹⁾	[A]	1	2	2
Courant de repos	[mA]	30		

1) Pendant le déplacement.

Conditions de service et d'environnement	
Température ambiante	[°C] +5 ... +60
Degré de protection	IP40
Niveau de pression acoustique	[dB(A)] 70
Résistance à la corrosion CRC ¹⁾	1
Marquage CE (voir la déclaration de conformité) ³⁾	Selon la directive UE relative aux basses tensions ²⁾ Selon la directive UE RoHS
Marquage KC	CEM KC
Homologation	Marque RCM

1) Classe de protection anticorrosion CRC 1 selon la norme Festo FN 940070

Faible résistance à la corrosion. Utilisation en intérieur sec ou transport et protection. S'applique également aux pièces derrière les capots, dans des zones intérieures non visibles, ou à des pièces couvertes dans l'application (par exemple un axe d'entraînement).

2) Le produit est exclusivement dédié à des applications industrielles (classe A). En zone résidentielle (classe B) des mesures relatives aux parasites radios devront éventuellement être prises.

3) Informations complémentaires www.festo.com/sp → Certificats.

Caractéristiques techniques IO-Link		
Mode SIO pris en charge		Non
Mode de communication		COM3 (230,4 kBaud)
Classe de port		Appareil B
Nombre de ports		Appareil 1
Largeur des données de process en SORTIE	[octet]	8
Contenu des données de process en SORTIE	[bits]	16 (ControlWord)
	[bits]	16 (GrippingPosition)
	[bits]	8 (GrippingForce)
	[bits]	8 (GrippingMode)
	[bits]	8 (GrippingTolerance)
	[bits]	8 (WorkpieceNo)
Largeur des données de process en ENTRÉE	[octet]	6
Contenu des données de process en ENTRÉE	[bits]	16 (ActualPosition)
	[bits]	16 (ErrorNumber)
	[bits]	16 (StatusWord)
Temps de cycle minimum	[ms]	5
Mémoire de données requise	[kilooctet]	0,5
Version de protocole		Appareil V 1.1

Fiche de données techniques

Temps d'ouverture et de fermeture [ms] par rapport à la position 1 ... 4

Les temps d'ouverture et de fermeture ont été mesurés pour une pince montée à la verticale, les mors de pince vers le haut, sans doigts de pince.

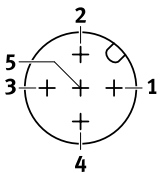
Taille Position	16	20	25
1	337	470	580
2	291	408	507
3	271	362	449
4	245	295	404

Matériaux

Corps	aluminium anodisé
Mors de pince	Acier inoxydable fortement allié
Joint torique	Perbunan

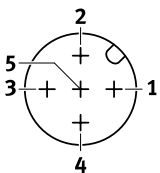
Affectation des broches du connecteur

Pour E/S numériques

**Connecteur mâle M12, 5 pôles**

Bro- che	Raccord	Fonction
1	+24 V CC	Tension d'alimentation
2	Entrée 1	Ouvrir les mors de pince (pour pince à serrage externe)
3	0 V	–
4	Entrée 2	Fermer les mors de pince (pour pince à serrage externe)
5	n.c.	non lié

Pour IO-Link

**Connecteur mâle M12, 5 pôles**

Bro- che	Raccord	Fonction
1	Capteur + 24 V CC	Capteur : Tension d'alimentation de la communication IO-Link
2	Actionneur + 24 V CC	Actionneur : Tension d'alimentation
3	Capteur GND	Capteur : Tension d'alimentation de la communication IO-Link
4	C/Q	Communication IO-Link
5	Actionneur GND	Actionneur : Tension d'alimentation

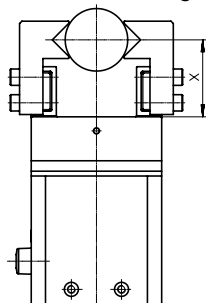
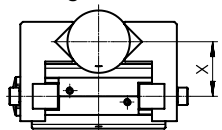
Diffère de la spécification IO-Link pour la classe de port B sans isolation galvanique entre les alimentations en tension primaire et secondaire. Cela peut entraîner un dysfonctionnement ou un endommagement du maître IO-Link et des appareils IO-Link associés.

Fiche de données techniques

Force de préhension totale F_H en fonction du bras de levier x , du montage, du serrage externe/interne et de la position 1 ... 4

Montage horizontal

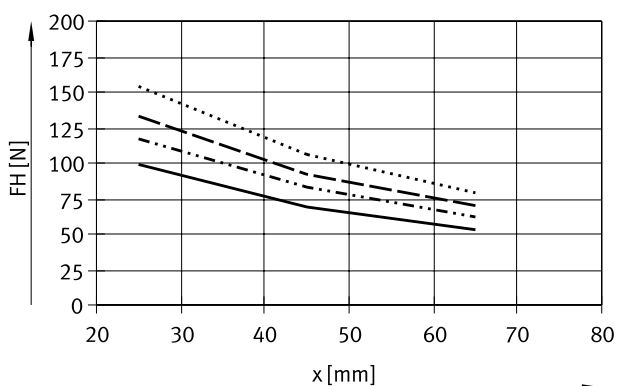
Position de montage verticale



- Position 1
- · - · - Position 2
- - - Position 3
- Position 4

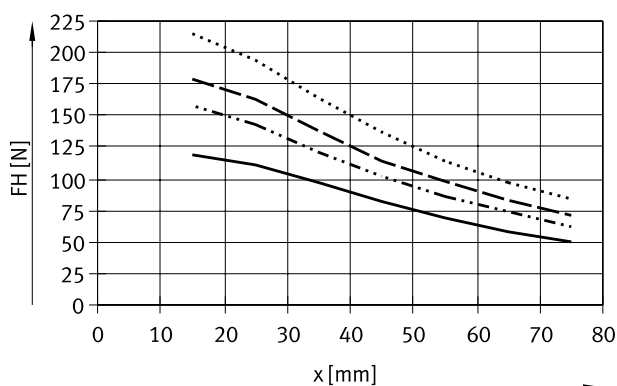
EHPS-16

Serrage externe horizontal



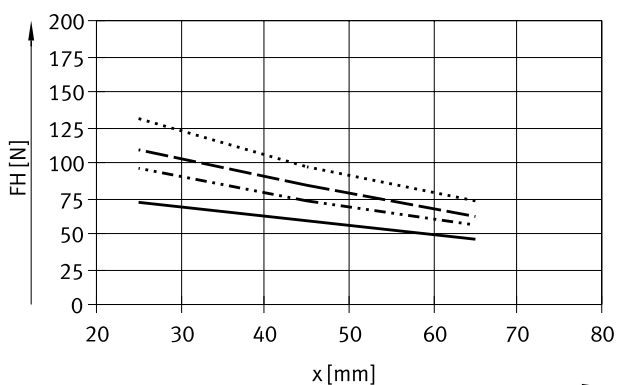
Bras de levier [mm]	F_H [N] pour le positionnement			
	1	2	3	4
25	98	116	132	154
45	68	84	92	106
65	54	62	70	78

Serrage externe vertical



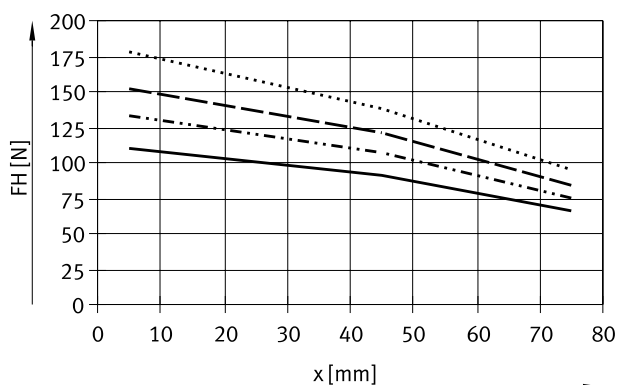
Bras de levier [mm]	F_H [N] pour le positionnement			
	1	2	3	4
15	118	158	178	214
45	82	102	114	138
75	50	62	72	84

Serrage interne horizontal



Bras de levier [mm]	F_H [N] pour le positionnement			
	1	2	3	4
25	72	96	108	130
45	58	72	84	96
65	46	56	62	74

Serrage interne vertical

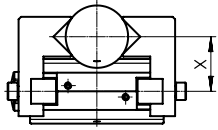


Bras de levier [mm]	F_H [N] pour le positionnement			
	1	2	3	4
15	110	134	152	178
45	90	108	122	138
75	66	74	84	94

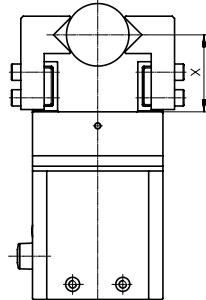
Fiche de données techniques

Force de préhension totale F_H en fonction du bras de levier x , du montage, du serrage externe/interne et de la position 1 ... 4

Montage horizontal



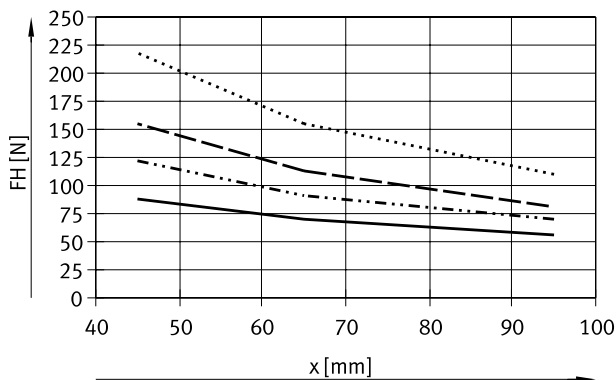
Position de montage verticale



- Position 1
- · - · - Position 2
- - - - Position 3
- Position 4

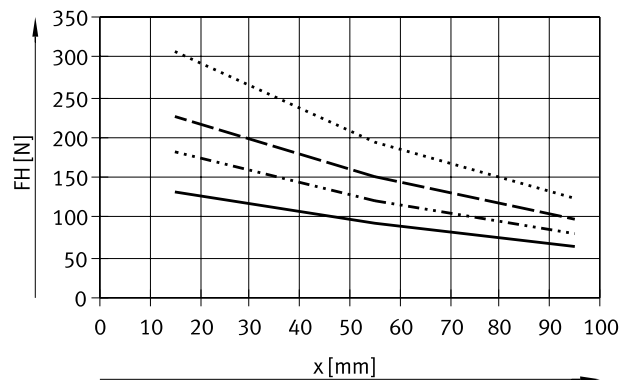
EHPS-20

Serrage externe horizontal



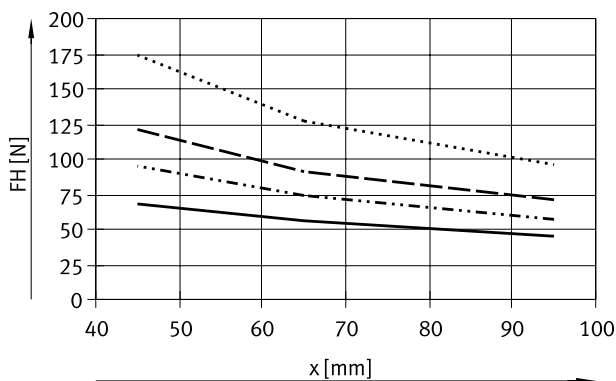
Bras de levier [mm]	F_H [N] pour le positionnement			
	1	2	3	4
45	88	122	156	218
65	70	90	114	154
95	56	70	82	110

Serrage externe vertical



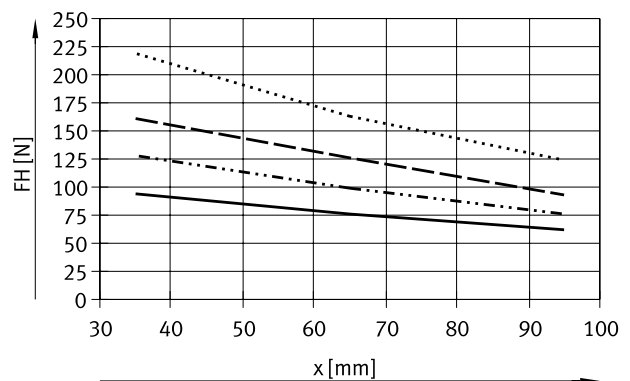
Bras de levier [mm]	F_H [N] pour le positionnement			
	1	2	3	4
15	132	182	226	306
55	94	120	150	194
95	64	80	98	124

Serrage interne horizontal



Bras de levier [mm]	F_H [N] pour le positionnement			
	1	2	3	4
45	68	96	120	174
65	56	74	92	128
95	46	58	72	96

Serrage interne vertical



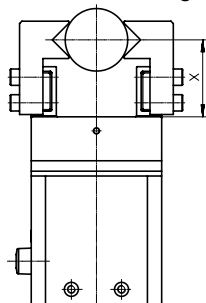
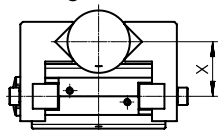
Bras de levier [mm]	F_H [N] pour le positionnement			
	1	2	3	4
35	94	128	160	220
65	76	100	126	162
95	62	76	92	124

Fiche de données techniques

Force de préhension totale F_H en fonction du bras de levier x , du montage, du serrage externe/interne et de la position 1 ... 4

Montage horizontal

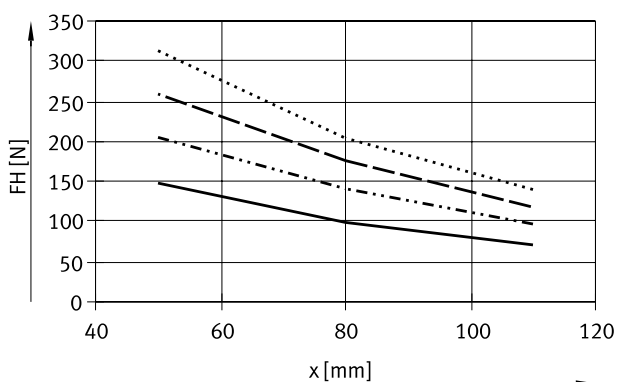
Position de montage verticale



- Position 1
- · - · - Position 2
- - - Position 3
- Position 4

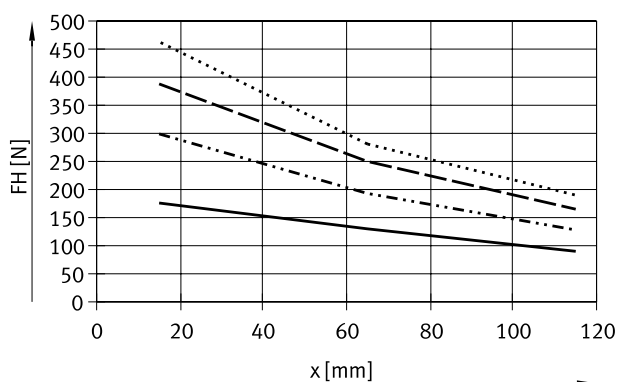
EHPS-25

Serrage externe horizontal



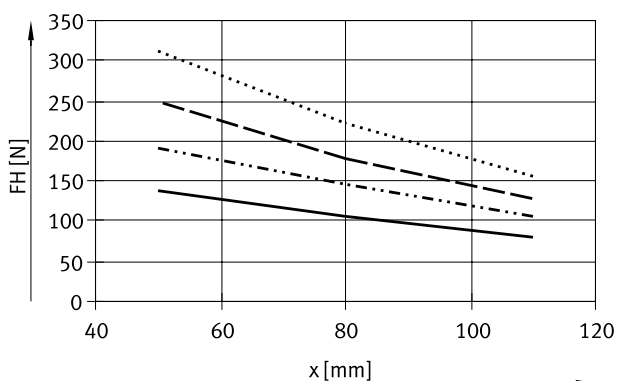
Bras de levier [mm]	F_H [N] pour le positionnement			
	1	2	3	4
50	148	204	260	312
80	98	140	176	204
110	70	96	118	140

Serrage externe vertical



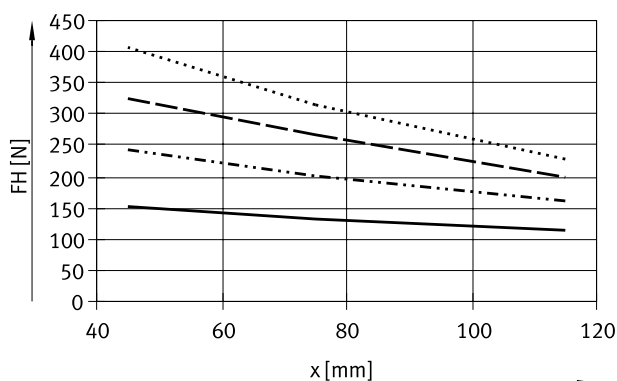
Bras de levier [mm]	F_H [N] pour le positionnement			
	1	2	3	4
15	176	298	388	462
65	130	194	250	280
115	90	128	166	190

Serrage interne horizontal



Bras de levier [mm]	F_H [N] pour le positionnement			
	1	2	3	4
50	138	192	250	312
80	106	146	178	222
110	80	106	128	156

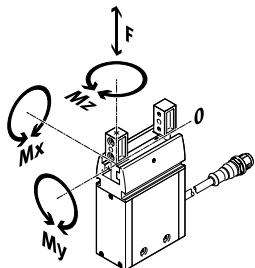
Serrage interne vertical



Bras de levier [mm]	F_H [N] pour le positionnement			
	1	2	3	4
45	152	242	326	406
75	132	200	266	314
115	114	162	198	228

Fiche de données techniques

Valeurs de charge statiques sur les mors des pinces

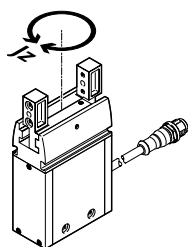


Les forces et couples admissibles indiqués se rapportent à un mors de la pince. Ils comprennent le bras de levier, les forces supplémentaires résultant du poids de la pièce ou des doigts externes, ainsi que les forces d'accélération s'exerçant pendant la rotation.

Pour le calcul des couples, il faudra tenir compte de la position 0 du système de coordonnées (rainure de guidage des mors).

Taille		16	20	25
Force adm. max. F_z	[N]	200	325	450
Couple adm. max. M_x	[Nm]	7	13	28
Couple adm. max. M_y	[Nm]	4,4	8	16
Couple adm. max. M_z	[Nm]	7	13	28

Moment d'inertie de masse



Sous les conditions requises suivantes :

- Le point de référence est l'axe médian
- Sans doigts externes
- Hors charge

Taille		16	20	25
Moment d'inertie de masse	[kgcm ²]	0,78	2,02	5,24

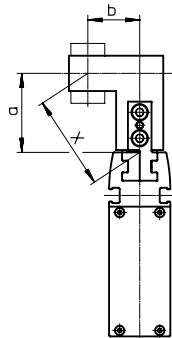
Fiche de données techniques

Force de préhension F_H par mors, en fonction du bras de levier x et de l'excentricité a et b

Utiliser la formule suivante afin de calculer le bras de levier x pour les pinces excentriques :

$$x = \sqrt{a^2 + b^2}$$

La valeur x calculée permet de déduire la force de préhension F_H à partir des diagrammes (→ Page 10).



Exemple de calcul

Soit :

Distance $a = 40$ mm

Distance $b = 50$ mm

Il faut trouver :

Force de préhension en position 4, sur une EHPS-16-A utilisée comme pince à serrage externe et en position de montage horizontal.

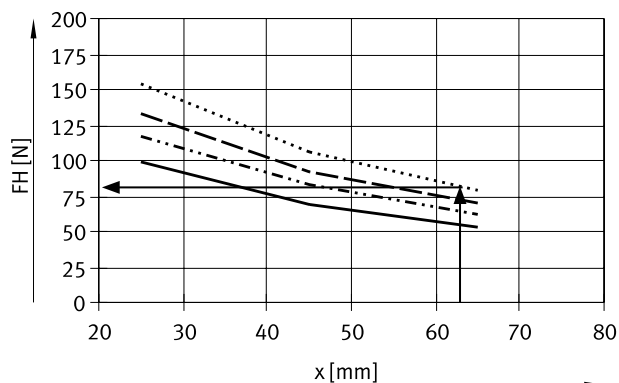
Procédure :

Calcul du bras de levier x

$$x = \sqrt{40^2 + 50^2}$$

$x = 64$ mm

Pour la force de préhension, le diagramme (→ page 10) indique une valeur de $F_H = 77$ N environ.

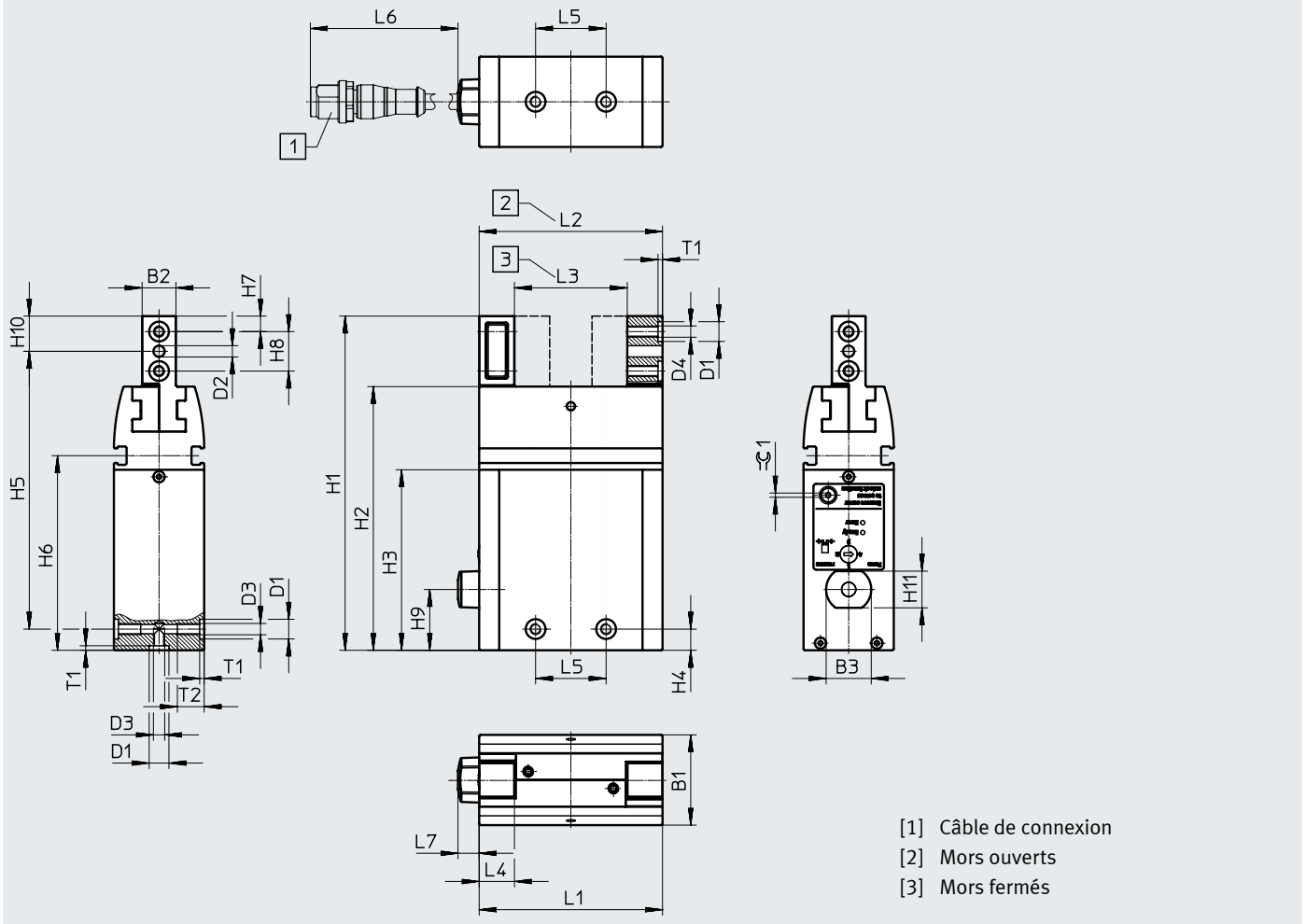


- Position 1
- Position 2
- - - Position 3
- Position 4

Fiche de données techniques

Dimensions

Téléchargement des données CAO → www.festo.com



- [1] Câble de connexion
- [2] Mors ouverts
- [3] Mors fermés

Taille	B1	B2	B3	D1 ∅ H8	D2 ∅ H8	D3	D4	H1 ±0,1	H2
16	±0,03 26	±0,05 10	16	7	3	M4	M4	99,5	78
20	32	12	16	7	4	M4	M4	118,5	93,5
25	39	15	16	9	4	M6	M5	139,5	110

Taille	H3	H4 ¹⁾	H5 ±0,2	H6	H7 ¹⁾	H8 ¹⁾	H9	H10	H11
16	55	7,5	82	59,8	4,5	11	14,5	10	13
20	64	7,5	98,5	69	5,5	14	21,6	12,5	32
25	75	12,5	112	80	7	16	28,6	15	39

Taille	L1	L2	L3	L4	L5 ¹⁾	L6	L7	T1 +0,1	T2 min.	≈C 1
16	±0,3 53,8	+1 53,8	±0,5 33,8	±0,05 10,5	25	300	7,5	1,6	9,5	1,5
20	65	65	39	12,5	25	300	7,5	1,6	9,5	1,5
25	79,4	79,4	47,4	15	29	300	7,5	2,1	12	2

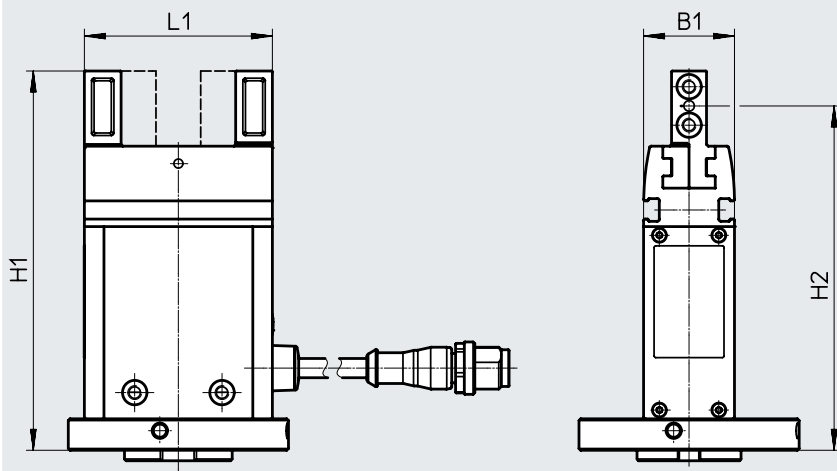
1) Tolérance pour trou de centrage ± 0,02 mm
Tolérance pour filetage ± 0,1 mm

Fiche de données techniques

Dimensions

Avec connexion robotique

Téléchargement des données CAO → www.festo.com



Taille	B1	H1	H2	L1
16	26	108,5	98,5	53,8
20	32	127,5	115	65
25	39	148,5	133,5	79,4


Références

	Taille	Références	Type
	Avec couplage d'E/S		
	16	8070832	EHPS-16-A
	20	8070831	EHPS-20-A
	25	8070830	EHPS-25-A
	avec IO-Link		
	16	8103809	EHPS-16-A-LK
	20	8103810	EHPS-20-A-LK
	25	8103811	EHPS-25-A-LK
	avec connexion robotique		
16	8119111	EHPS-16-A-RA1	
20	8119112	EHPS-20-A-RA1	
25	8119113	EHPS-25-A-RA1	

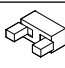
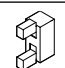
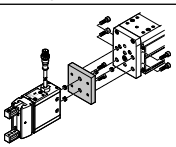
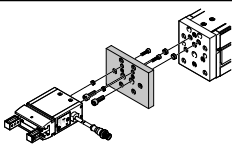
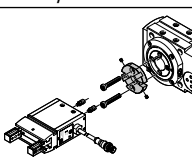
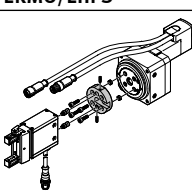
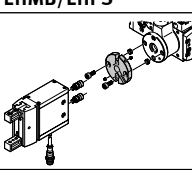
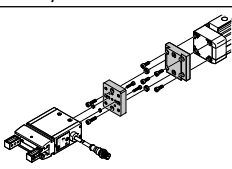
Accessoires

Kit d'adaptation
DHAA, HAPG, HMSV

Matériau :
Alliage d'aluminium corroyé
Sans cuivre ni PTFE
Conforme RoHS


 **Note**
Le kit contient l'interface de fixation individuelle et le matériel de fixation nécessaire.

Téléchargement des données CAO → www.festo.com


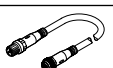
Combinaison	Actionneur		Pince		Kit d'adaptation		
	Taille	Taille	Possibilité de montage		CRC ¹⁾	Références	Type
							
EGSC/EHPS	EGSC	EHPS			HMSV		
	60	16, 20	■	■	2	8106581	DHAA-G-E8-60-B18-16
EGSL/EHPS	EGSL	EHPS			HMSV		
	45, 55	16	■	■	2	548785	HMSV-55
	75	20, 25	■	■		548786	HMSV-56
ERMB/EHPS	ERMB	EHPS			HAPG		
	20	16, 20	■	■	2	184479	HAPG-SD2-3
	25	16, 20	■	■		184482	HAPG-SD2-6
	20	25	■	■		184480	HAPG-SD2-4
	25	25	■	■		184483	HAPG-SD2-7
	32	25	■	■		184485	HAPG-SD2-9
ERMO/EHPS	ERMO	EHPS			DHAA		
	16	16	■	■	2	8079173	DHAA-G-R3-16-B18-16
	25	16, 20	■	■		8071956	DHAA-G-R3-25-B18-16
	32	20	■	■		8079214	DHAA-G-R3-32-B18-20
	32	25	■	■		8079208	DHAA-G-R3-32-B18-25
EHMB/EHPS	EHMB	EHPS			HAPG		
	20	25	■	■	2	184485	HAPG-SD2-9
	25, 32	25	■	■		8078739	DHAA-G-H1-25-B18-25
DGPL/EHPS	DGPL	EHPS			HMVA, HAPG, HMSV		
	Fixation directe						
	25, 32	16	■	■	2	196788	HMVA-DLA18/25
						193922	HAPG-37-S4
	40	16	■	■		196790	HMVA-DLA40
						193922	HAPG-37-S4
	Fixation en queue d'aronde						
	25	16	■	■	2	196788	HMVA-DLA18/25
						177768	HMSV-28
	40	16, 20	■	■		196790	HMVA-DLA40
						177768	HMSV-28
	40	25	■	■		196790	HMVA-DLA40
						177769	HMSV-29

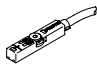
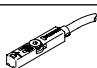
1) Classe de protection anticorrosion CRC 2 selon la norme Festo FN 940070
Résistance modérée à la corrosion. Utilisation en intérieur avec risque de condensation. Pièces externes visibles dont la surface répond essentiellement à des critères d'apparence, en contact direct avec une atmosphère industrielle courante.


Accessoires

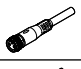

Références		Pour taille [mm]	Description	Poids [g]	Références	Type	PE ¹⁾
		Douille de centrage ZBH			Fiches de données techniques → Internet : zbh		
	16, 20	4 douille de centrage pour les mors de pince et 2 pour la fixation de la pince	1	186717	ZBH-7	10	
	25		1	150927	ZBH-9		

1) Quantité par paquet

Références – Câbles de liaison pour connecteur de pince							
	Connexion électrique à gauche	Connexion électrique à droite	Longueur de câble [m]	Références	Type		
	Connecteur femelle droit, M12x1, 5 broches	Câble, extrémité ouverte, 4 fils	2,5	550326	NEBU-M12G5-K-2.5-LE4		
			5	541328	NEBU-M12G5-K-5-LE4		
	Connecteur femelle M12x1, 5 broches, coudé	Câble, extrémité ouverte, 4 fils	2,5	550325	NEBU-M12W5-K-2.5-LE4		
			5	541329	NEBU-M12W5-K-5-LE4		
		Connecteur femelle droit, M12x1, 5 broches	Connecteur femelle droit, M12x1, 5 broches	5	574321	NEBU-M12G5-E-5-Q8N-M12G5	
				7,5	574322	NEBU-M12G5-E-7,5-Q8N-M12G5	
Connecteur femelle droit, M12x1, 5 broches	Connecteur femelle coudé M12x1, 5 broches	0,5	8003617	NEBU-M12G5-K-0.5-M12W5			
		2	8003618	NEBU-M12G5-K-2-M12W5			

Références – Capteur de proximité pour rainure en T, magnétorésistif							
	Type de fixation	Sortie de commande	Connexion électrique	Longueur de câble [m]	Références	Type	
Fiches de données techniques → Internet : smt							
Contact à fermeture							
	Pose par le haut dans la rainure, forme courte	PNP	Câble, 3 fils	2,5	574335	SMT-8M-A-PS-24V-E-2,5-OE	
			Connecteur mâle M8x1, 3 pôles	0,3	574334	SMT-8M-A-PS-24V-E-0,3-M8D	
		NPN	Câble, 3 fils	2,5	574338	SMT-8M-A-NS-24V-E-2,5-OE	
			Connecteur mâle M8x1, 3 pôles	0,3	574339	SMT-8M-A-NS-24V-E-0,3-M8D	
Contact à ouverture							
	Pose par le haut dans la rainure, forme courte	PNP	Câble, 3 fils	7,5	574340	SMT-8M-A-PO-24V-E-7,5-OE	

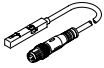
Références – Capteur de proximité pour rainure en T, magnétorésistif							
	Type de fixation	Sortie de commande	Connexion électrique, Départ connecteur	Longueur de câble [m]	Références	Type	
Fiches de données techniques → Internet : smt							
Contact à fermeture							
	Insertion dans la rainure	PNP	Câble à 3 conducteurs, radial	2,5	547859	SMT-8G-PS-24V-E-2,5Q-OE	
			Connecteur mâle M8x1, 3 broches, radial	0,3	547860	SMT-8G-PS-24V-E-0,3Q-M8D	
		NPN	Câble à 3 conducteurs, radial	2,5	8065028	SMT-8G-NS-24V-E-2,5Q-OE	
			Connecteur mâle M8x1, 3 broches, radial	0,3	8065027	SMT-8G-NS-24V-E-0,3Q-M8D	

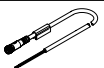

Références – Câbles de liaison						
	Connexion électrique à gauche	Connexion électrique à droite	Longueur de câble [m]	Références	Type	
Fiches de données techniques → Internet : nebu						
	Connecteur femelle droit, M8x1, 3 broches	Câble, extrémité ouverte, 3 fils	2,5	541333	NEBU-M8G3-K-2.5-LE3	
			5	541334	NEBU-M8G3-K-5-LE3	
	Connecteur femelle M8x1, 3 broches, coudé	Câble, extrémité ouverte, 3 fils	2,5	541338	NEBU-M8W3-K-2.5-LE3	
			5	541341	NEBU-M8W3-K-5-LE3	

Accessoires

Transmetteur de position

Le transmetteur de position identifie en continu la position des mors de pince.
Il est doté d'une sortie analogique avec un signal de sortie proportionnel à la position des mors.

Références – Transmetteur de position pour rainure en T						Fiches de données techniques → Internet : capteur de position		
	Pour taille	Plage de mesure de la distance	Sortie analogique [V]	Type de fixation	Connexion électrique	Longueur de câble [m]	Références	Type
	10 ... 35	0 ... 40	0 ... 10	Pose par le haut dans la rainure	Connecteur mâle M8x1, 4 broches, longitudinal	0,3	553744	SMAT-8M-U-E-0,3-M8D

Références – Câbles de liaison				Fiches de données techniques → Internet : nebu		
	Connexion électrique à gauche	Connexion électrique à droite	Longueur de câble [m]	Références	Type	
	Connecteur femelle droit, M8x1, 4 broches	Câble, extrémité ouverte, 4 fils	2,5	541342	NEBU-M8G4-K-2.5-LE4	
			5	541343	NEBU-M8G4-K-5-LE4	
	Connecteur femelle M8x1, 4 broches, coudé	Câble, extrémité ouverte, 4 fils	2,5	541344	NEBU-M8W4-K-2.5-LE4	
			5	541345	NEBU-M8W4-K-5-LE4	