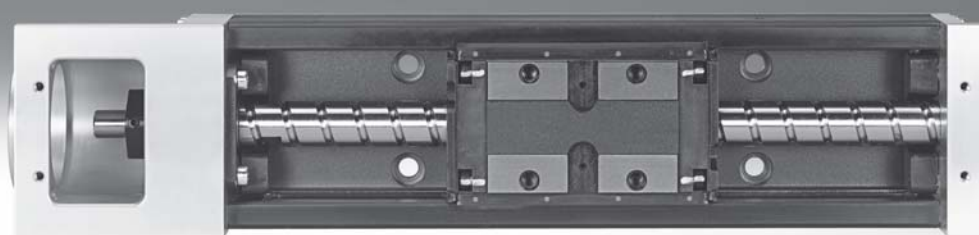


Axes de précision électriques EGSK/EGSP

FESTO



Axes de précision électriques EGSK/EGSP

Caractéristiques

Vue d'ensemble

La précision au service de l'acier

La nouvelle génération de chariots électriques EGSK et EGSP se distingue par sa précision, sa reproductibilité, sa compacité et sa rigidité.

Les deux axes se caractérisent par une longue durée de vie, ainsi que des interfaces et un montage normalisés. Le corps en acier en U constitue en même temps le rail de guidage. Les chariots intègrent aussi bien le

guidage que la vis à billes pour l'entraînement. Cette conception permet d'améliorer la répétabilité de l'actionneur.

Les deux séries se déclinent en trois classes de précision, avec chariot supplémentaire en option, et les séries 33 et 46, en versions avec chariots courts.

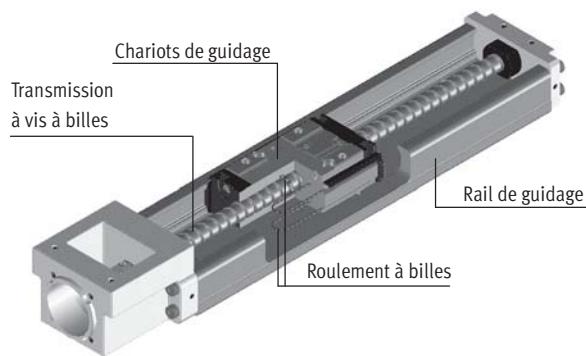
Chariots électriques EGSK

- Guidage à recirculation de billes et transmission à vis à billes sans roulement à billes
- Versions standard en stock

Chariots électriques EGSP

- Guidage à recirculation de billes avec roulement à billes
- Tailles 33 et 46 : transmission à vis à billes avec roulement à billes
- Maintenance minimale
- Fonctionnement uniforme avec un bruit très réduit

Guidage linéaire avec roulement à billes

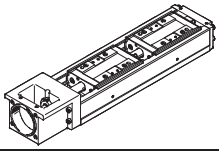
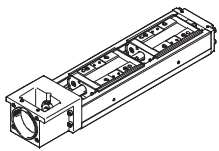


Grâce au guidage linéaire, quatre rangées de billes circulent à l'intérieur du chariot de guidage. Le chemin de circulation des billes est constitué d'un usinage fin dans le corps et d'un autre sur le chariot. Les chariots de guidage conçus de façon très rigide autorisent des mouvements linéaires précis avec une dynamique exceptionnelle. Les quatre rangées de

billes sont disposées avec un angle de contact de 45°, de sorte que le chariot de guidage présente les mêmes caractéristiques de charge dans les deux axes de coordonnées radiales. Ce type de guidage peut donc être utilisé dans n'importe quelle position de montage et admet des charges dans toutes les directions.

Valeurs caractéristiques des axes

Les indications du tableau représentent les valeurs maximales pouvant être atteintes. Les valeurs précises de chaque variante figurent dans la fiche technique du catalogue correspondant.

Version	Taille	Course utile [mm]	Vitesse [m/s]	Reproductibilité [µm]	Poussée [N]	Caractéristiques de guidage				
						Forces et couples				
						Fy [N]	Fz [N]	Mx [Nm]	My [Nm]	Mz [Nm]
Chariots électriques EGSK →6										
	15	25 ... 1 00	0,33	± 3	57	1 185	1 185	13	3,7	3,7
	20	25 ... 125	1,10	± 3	133	2 204	2 204	28,7	9,2	9,2
	26	50 ... 200	0,83	± 3	184	3 528	3 528	60	20,4	20,4
	33	100 ... 630	1,10	± 3	239	3 920	3 920	79,5	26	26
	46	200 ... 840	1,48	± 3	392	7 809	7 809	231	77,3	77,3
Chariots électriques EGSP →22										
	20	25 ... 125	0,6	± 3	112	2 929	2 929	36,3	12,5	12,5
	26	50 ... 200	0,6	± 3	212	5 028	5 028	81,5	31,6	31,6
	33	100 ... 630	2	± 3	466	4 559	4 559	90,3	32,1	32,1
	46	200 ... 840	2	± 3	460	8 935	8 935	258	94	94

Axes de précision électriques EGSK/EGSP

Caractéristiques

Système entier composé d'un axe, d'un moteur, d'un contrôleur de moteur et d'un kit de fixation pour moteur
Chariots électriques à recirculation de billes



Moteur

→ 26



1



2

- 1 Servomoteurs EMMS-AS
- 2 Moteurs pas-à-pas EMMS-ST



Nota

Les chariots électriques EGSK et EGSP, ainsi que les moteurs, peuvent bénéficier de solutions complètes spéciales et harmonisées.

Contrôleur de moteur

Fiches techniques → Internet : Contrôleur de moteur



1



2

- 1 Contrôleurs CMMP-AS et CMMS-AS pour servomoteurs
- 2 Contrôleur CMMS-ST pour moteurs pas-à-pas

Kit de fixation pour moteur

→ 26

Jeu de montage axial

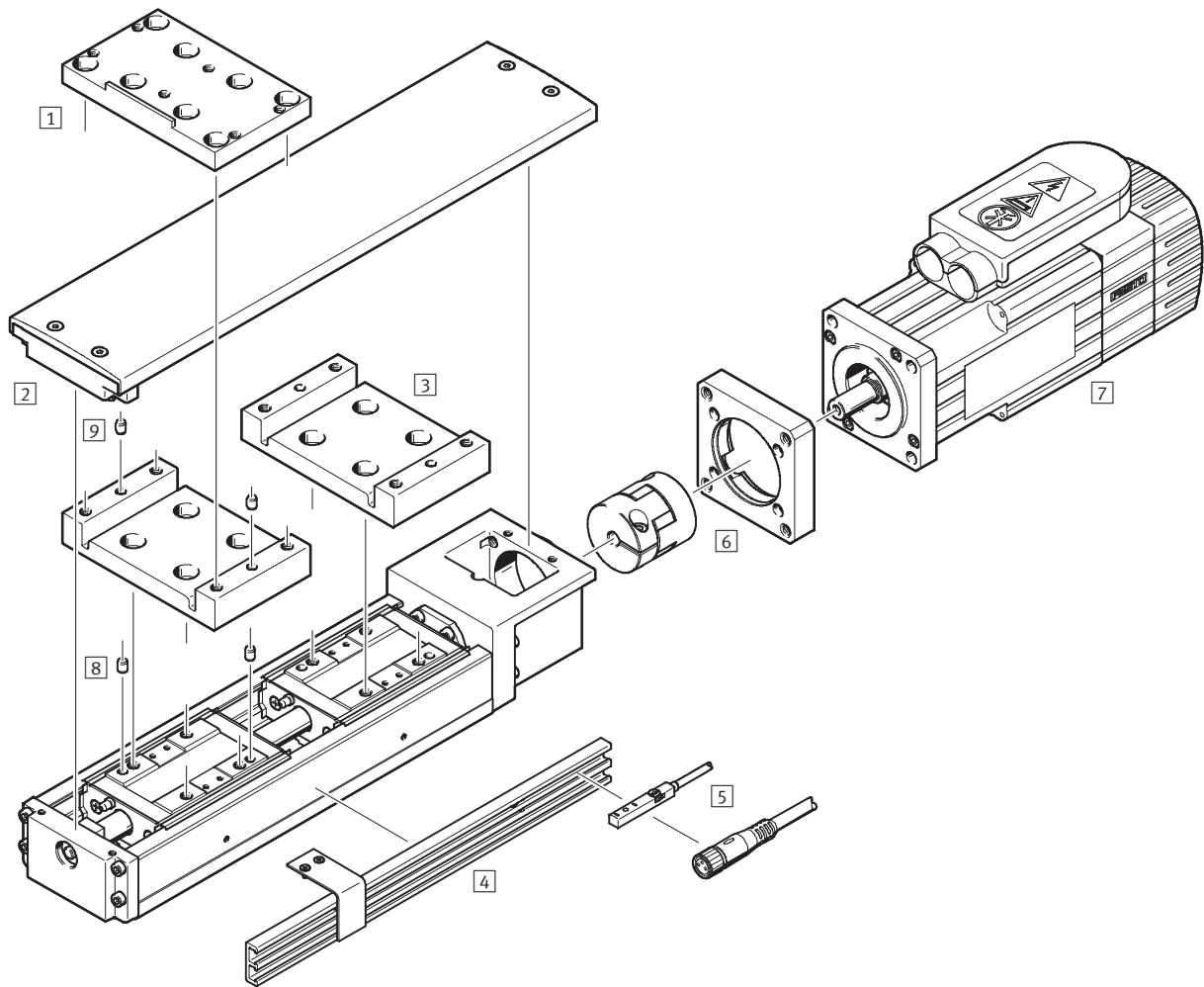


Le kit d'assemblage comprend :

- Bride de moteur
- Accouplement
- Vis

Axes de précision électriques EGSK/EGSP

Périphérie



Axes de précision électriques EGSK/EGSP

Périphérie

Accessoires		
Type	Description	→ Page/Internet
1 Kit de liaison en croix EHAM-S1	Pour la fixation à angle droit d'un axe de montage EGSK/EGSP sur les chariots d'un axe de base EGSK/EGSP. L'axe de montage est plus petit d'une taille que l'axe de base.	38
2 Kit d'obturateur EASC-S1	Pour la fermeture du profilé d'axe à ouverture par le haut. Le kit contient un adaptateur de chariot EASA-S1	40
3 Adaptateur de chariot EASA-S1	Requis à des fins de fixation de la charge utile en liaison avec le kit d'obturateur pour des variantes d'axe avec chariots supplémentaires	39
4 Barrette de capteurs EAPR-S1-S	<ul style="list-style-type: none"> ■ Pour la fixation du capteur de proximité inductif SIES-8M sur les chariots électriques ■ Les languettes de commutation sont comprises dans la fourniture 	42
5 Capteurs de proximité SIES-8M	Capteurs de proximité inductifs, rainure de 8	43
6 Jeu de montage axial EAMM-A	Pour le montage axial du moteur (comprend : accouplement et bride de moteur)	35
7 Moteur EMMS	Moteurs spécifiques pour axes, avec ou sans frein	35
8 Pion de centrage ZBS	Pour le centrage de la charge et des équipements sur le chariot	43
9 Pion de centrage ZBS	Pour le centrage de la charge et des équipements sur l'adaptateur de chariot	43

Axes de précision électriques EGSK

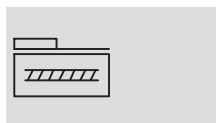
Désignations

		EGSK	-	20	-	125	-	6P	-	H	-		-	Z
Type														
EGSK	Chariots électriques													
Taille														
Course [mm]														
Pas de la vis														
Précision														
-	Standard													
H	Grande précision													
P	Version de précision													
Version de chariot														
-	Chariot standard													
S	Chariots courts													
Chariot supplémentaire														
-	Aucun chariot supplémentaire													
Z	Chariot supplémentaire													

Axes de précision électriques EGSK

Fiche de données techniques

Fonction



-  - Taille
15 ... 46
-  - Course
25 ... 840 mm



Caractéristiques techniques générales												
Taille		15 ²⁾		20		26		33		46		
Pas de la vis		1	2	1	6	2	6	6	10	10	20	
		Code ¹⁾										
Conception		Axe linéaire électromécanique avec vis à billes										
Guidage		A recirculation de billes										
Position de montage		Indifférente										
Mode de fixation de la charge utile		Taraudage										
		Douille de centrage		Goupille de positionnement								
Course utile ³⁾	-	[mm]	25 ... 100		25 ... 125		50 ... 200		100 ... 600		200 ... 800	
	S	[mm]	-		-		-		130 ... 630		240 ... 840	
Poussée max.	-/H ⁴⁾	[N]	36	19	69	72	116	116	150	148	264	192
F _{x,max.}	P ⁵⁾	[N]	57	31	110	133	184	184	239	183	392	343
Couple d'entraînement max.	-/H ⁴⁾	[Ncm]	0,6	0,6	1,1	6,9	3,7	11	14	24	42	61
M _{couple,max.}	P ⁵⁾	[Ncm]	0,9	1,0	1,8	13	5,9	18	23	29	62	109
Couple à vide	-/H	[Ncm]	0,4	0,4	0,5	0,5	1,5	1,5	7	7	10	10
M _{vide}	P	[Ncm]	0,8	0,8	1,2	1,2	4,0	4,0	15	15	17	17
Vitesse de rotation max. ⁶⁾		[1/min]	9 600	9 900	11 400	7 900	8 400	5 900	4 700	4 700	3 100	3 100
Vitesse max. ⁶⁾	-/H	[m/s]	0,16	0,33	0,19	0,79	0,28	0,59	0,47	0,79	0,52	1,05
	P	[m/s]	0,16	0,33	0,19	1,10	0,28	0,83	0,66	1,10	0,74	1,48
Accélération max.		[m/s ²]	10		10		10		20		20	
Référencement		Capteurs de proximité inductifs SIES-8M										

- 1) Code variante → 6
- 2) La taille 15 n'est disponible qu'avec les classes de précision H et P.
- 3) Course maximale → 15
Avec un chariot supplémentaire, la course utile est réduite d'une longueur égale à celle du chariot supplémentaire augmentée de la distance entre les deux chariots.
- 4) Les charges se basent sur la consigne de durée de vie de 5 x 10⁸ rotations.
- 5) Les charges se basent sur la consigne de durée de vie de 1,25 x 10⁸ rotations
- 6) Vitesses réduites pour les tailles 33 et 46 avec des courses longues → 9

Conditions de fonctionnement et d'environnement		
Température ambiante	[°C]	0 ... +40
Humidité relative de l'air	[%]	0 ... 95 (sans condensation)

Poids [kg]											
Taille		15		20		26		33		46	
		Code ¹⁾									
Poids de base pour 0 mm de course ²⁾	-	0,16		0,38		0,78		1,38		5,17	
	S	-		-		-		1,28		4,77	
Supplément de poids par 100 mm de course	-	0,12		0,27		0,42		0,63		1,27	
Masse déplacée	-	0,04		0,07		0,15		0,31		0,91	
	S	-		-		-		0,17		0,57	
Chariots supplémentaires Z	-	0,04		0,07		0,15		0,31		0,91	
	S	-		-		-		0,17		0,57	

- 1) Code variante → 6
- 2) Chariot compris, sans chariot supplémentaire

Axes de précision électriques EGSK

Fiche de données techniques

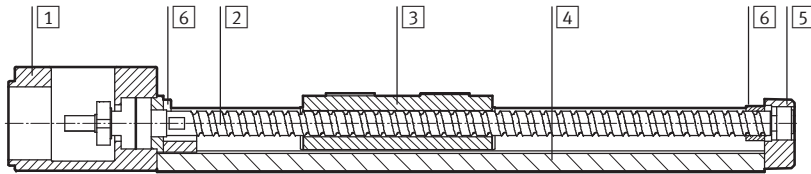
Caractéristiques de précision [μm]							
Taille			15	20	26	33	46
	Course	Code ¹⁾					
Reproductibilité ²⁾		–	–	± 10	± 10	± 10	± 10
		H	± 4	± 5	± 5	± 5	± 5
		P	± 3	± 3	± 3	± 3	± 3
Parallélisme de la course	25 ... 340	H	20	25	25	25	35
	400 ... 540	H	–	–	–	35	35
	600 ... 640	H	–	–	–	40	40
	800 ... 840	H	–	–	–	–	50
	25 ... 340	P	10	10	10	10	15
	400 ... 540	P	–	–	–	15	15
	600 ... 640	P	–	–	–	20	20
Jeu réversible max.		–	–	20	20	20	20
		H	10	10	10	20	20
		P	2	3	3	3	3

1) Code variante → 6

2) La reproductibilité possible d'un système axe-moteur est également influencée par la résolution d'angle du moteur et les paramètres de régulateur choisis. La reproductibilité indiquée peut donc n'être atteinte qu'avec certains moteurs.

Matériaux

Coupe fonctionnelle



Chariots électriques

1	Couvercle de boîte de transmission	Aluminium moulé sous pression, traité
2	Vis à billes	Acier
3	Chariot	Acier
4	Profilé	Acier fortement allié
5	Culasse arrière	Aluminium moulé sous pression, traité
6	Tampon	Polymère d'éthylène-acétate de vinyle
Note relative aux matériaux		Conforme RoHS
		Les matériaux contiennent du silicone

Moment d'inertie de masse

Taille			15		20		26		33		46	
Pas de la vis			1	2	1	6	2	6	6	10	10	20
	Code ¹⁾											
J_0		[kg mm ²]	0,030	0,033	0,087	0,143	0,355	0,479	1,15	1,65	8,43	15,3
	S	[kg mm ²]	–	–	–	–	–	–	0,791	1,07	6,01	10,3
J_H pour 100 mm de course		[kg mm ² /100 mm]	0,048		0,099		0,314		0,766		3,877	
J_L par kg de charge utile		[kg mm ² /kg]	0,03	0,10	0,03	0,91	0,10	0,91	0,91	2,53	2,53	10,13
J_W par chariot supplémentaire		[kg mm ²]	0,001	0,004	0,002	0,058	0,016	0,14	0,28	0,79	2,31	9,22
	S	[kg mm ²]	–	–	–	–	–	–	0,16	0,43	1,44	5,78

1) Code variante → 6

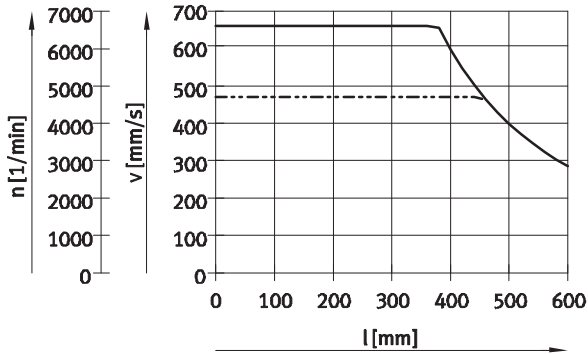
Le moment d'inertie J_A de l'axe complet est donné par la relation : $J_A = J_0 + J_W + J_H \times \text{course utile} + J_L \times m_{\text{charge utile}}$

Axes de précision électriques EGSK

Fiche de données techniques

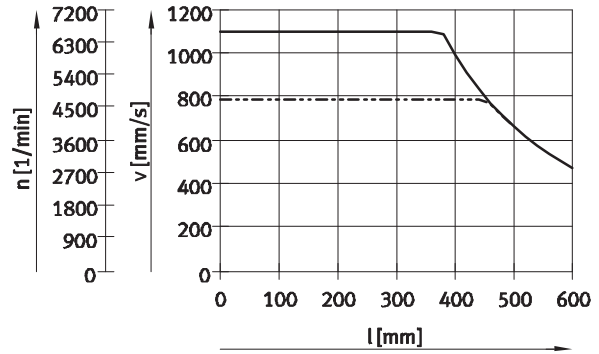
Vitesse v, vitesse de rotation n en fonction de la course utile l

EGSK-33-...-6P



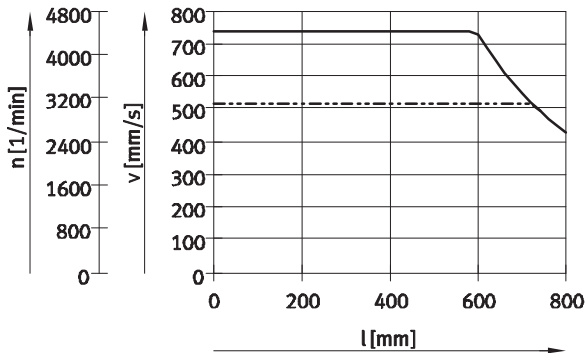
— EGSK-33-...-6P-P
 - - - - - EGSK-33-...-6P, EGSK-33-...-6P-H

EGSK-33-...-10P



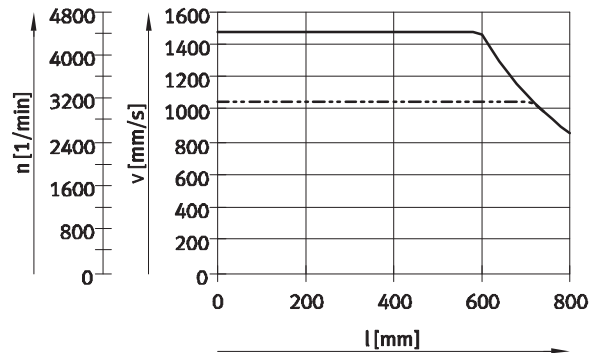
— EGSK-33-...-10P-P
 - - - - - EGSK-33-...-10P, EGSK-33-...-10P-H

EGSK-46-...-10P



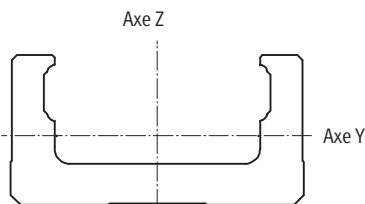
— EGSK-46-...-10P-P
 - - - - - EGSK-46-...-10P, EGSK-46-...-10P-H

EGSK-46-...-20P



— EGSK-46-...-20P-P
 - - - - - EGSK-46-...-20P, EGSK-46-...-20P-H

Moments d'inertie de surface 2e degré



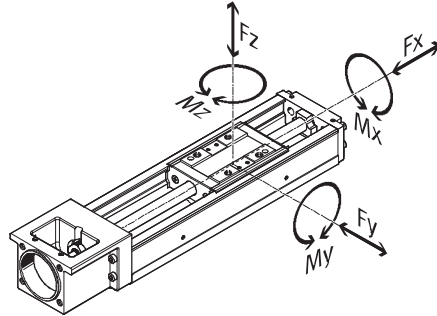
Taille		15	20	26	33	46
ly	[mm ⁴]	908	6 100	17 000	62 000	240 000
lz	[mm ⁴]	14 200	62 000	150 000	380 000	1 500 000

Axes de précision électriques EGSK

Fiche de données techniques

Valeurs caractéristiques de charge

Les forces et les couples indiqués se rapportent à l'axe médian de la vis.
Le point de coordonnées zéro correspond au point d'intersection du centre du guidage et de l'axe longitudinal central du chariot.



 Nota
Logiciel de conception
PositioningDrives
www.festo.fr

Forces et couples admissibles ¹⁾			15 ³⁾		20		26		33		46		
Taille			15 ³⁾		20		26		33		46		
Pas de la vis			1	2	1	6	2	6	6	10	10	20	
	Code ²⁾												
F _y max., F _z max.	-/H ⁴⁾	-	[N]	747	593	1 389	764	2 223	1 541	2 469	2 083	4 919	3 904
	P ⁵⁾	-	[N]	1 185	941	2 204	1 213	3 528	2 446	3 920	3 306	7 809	6 198
	-/H ⁴⁾	S	[N]	-	-	-	-	-	-	1 043	880	2 514	1 995
	P ⁵⁾	S	[N]	-	-	-	-	-	-	1 656	1 396	3 990	3 167
M _x max.	-/H ⁴⁾	-	[Nm]	8,2	6,5	18,1	9,9	37,8	26,2	50,1	42,2	145	115
	P ⁵⁾	-	[Nm]	13	10,3	28,7	15,8	60	41,6	79,5	67,1	231	183
	-/H ⁴⁾	S	[Nm]	-	-	-	-	-	-	21,2	17,8	74,4	59
	P ⁵⁾	S	[Nm]	-	-	-	-	-	-	33,6	28,3	118	93,7
M _y max., M _z max.	-/H ⁴⁾	-	[Nm]	2,3	1,9	5,8	3,2	12,9	8,9	16,4	13,8	48,7	38,7
	P ⁵⁾	-	[Nm]	3,7	2,9	9,2	5,1	20,4	14,1	26	21,9	77,3	61,4
	-/H ⁴⁾	S	[Nm]	-	-	-	-	-	-	3,8	3,2	13,6	10,8
	P ⁵⁾	S	[Nm]	-	-	-	-	-	-	6	5	21,6	17,1

- Calculé avec un facteur de charge-vitesse $f_w = 1,2$
- Code variante → 6
- La taille 15 n'est disponible qu'avec les classes de précision H et P.
- Les charges se basent sur une consigne de durée de vie de 5×10^8 rotations et un facteur de charge $f_w = 1,2$.
- Les charges se basent sur une consigne de durée de vie de $1,25 \times 10^8$ rotations et un facteur de charge $f_w = 1,2$.

Caractéristiques de charge			15 ²⁾		20		26		33		46	
Taille			15 ²⁾		20		26		33		46	
Pas de la vis			1	2	1	6	2	6	6	10	10	20
	Code ¹⁾											
Transmission à vis à billes												
Statique $c_{0,transm. vis}$ billes	-/H	[N]	660	410	1 170	1 450	4 020	3 510	4 900	2 840	6 760	7 150
	P	[N]	660	410	1 170	1 600	4 020	3 900	2 740	1 570	3 720	5 290
Dynamique $c_{dyn,transm. vis}$ billes	-/H ³⁾	[N]	340	230	660	860	2 350	1 950	2 840	1 760	3 140	3 040
	P ³⁾	[N]	340	230	660	1 060	2 350	2 390	2 250	1 370	2 940	3 430
Palier fixe												
Statique $c_{0,palier}$		[N]	290		1 240		1 760		2 590		3 240	
Dynamique $c_{dyn,palier}$ ³⁾		[N]	590		1 000		1 380		1 790		6 660	

- Code variante → 6
- La taille 15 n'est disponible qu'avec les classes de précision H et P.
- Les caractéristiques de charge dynamique se rapportent à une durée de vie de base de 10^6 rotations.

Axes de précision électriques EGSK

Fiche de données techniques

FESTO

Caractéristiques de charge											
Taille		15 ²⁾		20		26		33		46	
Pas de la vis		1	2	1	6	2	6	6	10	10	20
		Code ¹⁾									
Guidage linéaire											
Statique $c_{0,guide}$	-	[N]	3 450	6 300	12 150	20 200	45 500				
	S	[N]	-	-	-	10 000	22 700				
Dynamique $c_{dyn,guide}$ ³⁾	-	[N]	1 532	2 849	5 746	9 207	21 747				
	S	[N]	-	-	-	3 889	11 112				
Facteurs d'équivalence de couples											
k_x	-	[1/m]	90,9	76,9	58,8	49,3	33,8				
	S	[1/m]	-	-	-	49,3	33,8				
k_y, k_z	-	[1/m]	319,9	238,7	172,9	151	101				
	S	[1/m]	-	-	-	277,1	185				

1) Code variante → 6

2) La taille 15 n'est disponible qu'avec les classes de précision H et P.

3) Les caractéristiques de charge dynamique se rapportent à une durée de vie de base de 100 km.

Facteur de charge f_w en fonction de la vitesse

$f_w = 1,0 \dots 1,2$ ($v \leq 0,25$ m/s)

$f_w = 1,2 \dots 1,5$ ($0,25$ m/s $\leq v \leq 1,0$ m/s)

$f_w = 1,5 \dots 2,0$ ($1,0$ m/s $\leq v \leq 2,0$ m/s)

$f_w = 2,0 \dots 3,5$ ($v \geq 2,0$ m/s)

Calcul de la poussée maximale F_x

$$F_{x,max} = \frac{1}{f_w} \times \frac{\text{Min}[C_{dyn,transm.vis.billes}; C_{dyn,palier}]}{\sqrt[3]{\frac{L_{ref,rot}}{10^6}}}$$

Calcul de la force maximale $F_{y/z}$ et du couple $M_{x/y/z}$

$$F_{y/z,max} = \frac{1}{f_w} \times \frac{C_{dyn,guide}}{\sqrt[3]{\frac{L_{ref,km}}{100km}}}$$

$$M_{x/y/z,max} = \frac{1}{k_{x/y/z}} \times \frac{1}{f_w} \times \frac{C_{dyn,guide}}{\sqrt[3]{\frac{L_{ref,km}}{100km}}}$$

Axes de précision électriques EGSK

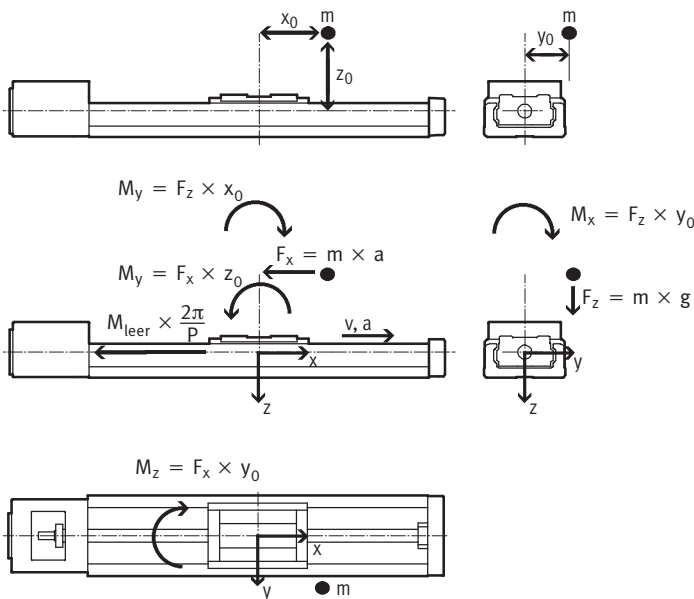
Fiche de données techniques

Calcul de la durée de vie

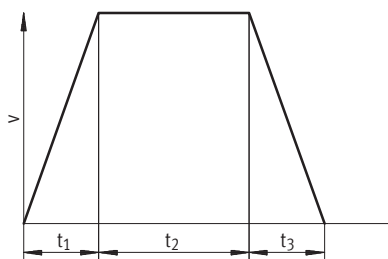
Taille	15		20		26		33		46		
Pas de la vis P	1	2	1	6	2	6	6	10	10	20	
	Code ¹⁾										
Durée de vie de référence en nombre de rotations, $L_{réf,rot}$	-/H		5×10^8								
	P		$1,25 \times 10^8$								
Durée de vie de référence en kilomètres, $L_{réf,km}$	-/H	[km]	500	1 000	500	3 000	1 000	3 000	3 000	5 000	10 000
	P	[km]	125	250	125	750	250	750	750	1 250	2 500

1) Code variante → 6

1 Représentation des charges



2 Calcul des charges sur le cycle de translation



$$q_1 = \frac{t_1}{t_{tot}} \quad q_2 = \frac{t_2}{t_{tot}} \quad q_3 = \frac{t_3}{t_{tot}}$$

$$t_{tot} = t_1 + t_2 + t_3$$

v	Vitesse
t ₁	Durée d'accélération
t ₂	Durée de déplacement constant
t ₃	Temporisation
q _{1/2/3}	Part relative du temps occupée par les différentes phases du cycle
t _{tot}	Durée du cycle

Transmission à vis à billes

Pour t₁ : $F_{x1} = - (m \times a) - (M_{vide} \times \frac{2\pi}{P})$

Pour t₂ : $F_{x2} = - (M_{vide} \times \frac{2\pi}{P})$

Pour t₃ : $F_{x3} = m \times a - (M_{vide} \times \frac{2\pi}{P})$

$$F_{x,dyn} = \sqrt[3]{q_1 \times |F_{x1}|^3 + q_2 \times |F_{x2}|^3 + q_3 \times |F_{x3}|^3}$$

F _{x1/2/3}	Force calculée par phase de cycle
F _{x,dyn}	Force moyenne calculée
m	Charge utile (centre de gravité)
a	Accélération
M _{vide}	Couple à vide → 7
P	Pas de la vis → 7
q _{1/2/3}	Part relative du temps occupée par les différentes phases du cycle

Axes de précision électriques EGSK

Fiche de données techniques

2 Détermination des charges sur le cycle de translation

Guidage linéaire

Pour t₁ : a → , v →

$$F_{y1} = 0$$

$$F_{z1} = m \times g$$

$$M_{x1} = F_z \times y_0 = m \times g \times y_0$$

$$M_{y1} = -F_z \times x_0 + F_x \times z_0 = -m \times g \times x_0 + m \times a \times z_0$$

$$M_{z1} = F_x \times y_0 = m \times a \times y_0$$

Pour t₂ : a = 0, v →

$$F_{y2} = 0$$

$$F_{z2} = m \times g$$

$$M_{x2} = F_z \times y_0 = m \times g \times y_0$$

$$M_{y2} = -F_z \times x_0 = -m \times g \times x_0$$

$$M_{z2} = 0$$

Pour t₃ : a ← , v →

$$F_{y3} = 0$$

$$F_{z3} = m \times g$$

$$M_{x3} = F_z \times y_0 = m \times g \times y_0$$

$$M_{y3} = -F_z \times x_0 - F_x \times z_0 = -m \times g \times x_0 - m \times a \times z_0$$

$$M_{z3} = -F_x \times y_0 = -m \times a \times y_0$$

$$F_{y,dyn} = \sqrt[3]{q_1 \times |F_{y1}|^3 + q_2 \times |F_{y2}|^3 + q_3 \times |F_{y3}|^3}$$

$$F_{z,dyn} = \sqrt[3]{q_1 \times |F_{z1}|^3 + q_2 \times |F_{z2}|^3 + q_3 \times |F_{z3}|^3}$$

$$M_{x,dyn} = \sqrt[3]{q_1 \times |M_{x1}|^3 + q_2 \times |M_{x2}|^3 + q_3 \times |M_{x3}|^3}$$

$$M_{y,dyn} = \sqrt[3]{q_1 \times |M_{y1}|^3 + q_2 \times |M_{y2}|^3 + q_3 \times |M_{y3}|^3}$$

$$M_{z,dyn} = \sqrt[3]{q_1 \times |M_{z1}|^3 + q_2 \times |M_{z2}|^3 + q_3 \times |M_{z3}|^3}$$

3 Charge cumulée

Transmission à vis à billes

$$\frac{|F_{x,dyn}|}{F_{x,max}} \leq f_v$$

$F_{x,dyn}$	Force moyenne calculée
$F_{x,max}$	Force max. admissible → 7
f_v	Facteur de comparaison de charge → 14

Guidage linéaire

$$\frac{|F_{y,dyn}|}{F_{y,max}} + \frac{|F_{z,dyn}|}{F_{z,max}} + \frac{|M_{x,dyn}|}{M_{x,max}} + \frac{|M_{y,dyn}|}{M_{y,max}} + \frac{|M_{z,dyn}|}{M_{z,max}} \leq f_v$$

$F_{y/z,dyn}$	Force moyenne calculée
$F_{y/z,max}$	Force max. admissible → 10
$M_{x/y/z,dyn}$	Couple moyen calculé
$M_{x/y/z,max}$	Couple max. admissible → 10
f_v	Facteur de comparaison de charge → 14

Axes de précision électriques EGSK

Fiche de données techniques

4 Calcul du facteur de comparaison de charge f_v

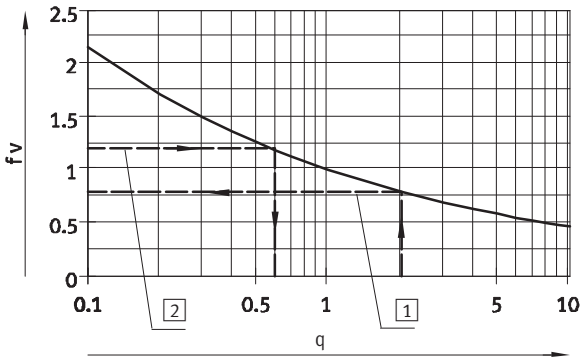
$$f_v = \frac{1}{\sqrt[3]{q}} \quad \text{Présent } q = \frac{L_{\text{calc,km}}}{L_{\text{réf,km}}} = \frac{L_{\text{calc,rot}}}{L_{\text{réf,rot}}}$$

Pour $q = 1$:

Durée de vie calculée (ici, durée de vie souhaitée) $L_{\text{calc,km}} = 1 \times$ durée de vie de référence $L_{\text{réf,km}}$
 $f_v = 1$

Pour $q \neq 1$:

Durée de vie calculée (ici, durée de vie souhaitée) $L_{\text{calc,km}} = q \times$ durée de vie de référence $L_{\text{réf,km}}$
 Lire (diagramme \rightarrow) ou calculer f_v



- 1 \rightarrow Exemple 1
- 2 \rightarrow Exemple 2

f_v	Facteur de comparaison de charge
q	Durée de vie souhaitée, divisée par la durée de vie de référence
$L_{\text{calc, km}}$	Durée de vie calculée, en km
$L_{\text{réf, km}}$	Durée de vie de référence, en km \rightarrow 12
$L_{\text{calc, rot}}$	Durée de vie calculée, en rotations
$L_{\text{réf, rot}}$	Durée de vie de référence, en rotations \rightarrow 12

5 Exemples de calcul :

Exemple 1 :

EGSK-26-...-2P-H-...
 $L_{\text{réf,km}} = 1\ 000\ \text{km}$
 $L_{\text{calc,km}} = 2\ 000\ \text{km}$
 $q = \frac{2000\text{km}}{1000\text{km}} = 2,0$
 $f_v = \frac{1}{\sqrt[3]{q}} = 0,79$

Résultat :
 Une durée de vie souhaitée de 200 % de la durée de vie de référence signifie que la charge cumulée admissible doit être réduite de 21 %.

Exemple 2 :

Le calcul de la charge cumulée donne un facteur de comparaison de charge $f_v = 1,2$: la durée de vie calculée ne représente plus que 60 % environ ($x = 0,6 \rightarrow$ diagramme) de la durée de vie de référence.

$$q = \frac{1}{f_v^3} = 0,58$$

6 Dimensionnement statistique

Transmission à vis à billes

$$F_{x,\text{stat}} = \text{Max}[F_{x1}, F_{x2}, F_{x3}] \leq \frac{C_{o,\text{transm.vis.billes}}}{f_s}$$

$F_{x,\text{stat}}$	Valeur maximale de la force calculée par phase de cycle	$C_{o,\text{transm. vis billes}}$	Caractéristiques de charge statique de la transmission à vis à billes \rightarrow 10
$F_{x1/2/3}$	Force calculée par phase de cycle	f_s	Facteur de sécurité par rapport à la surcharge statique $f_s = 1,0 \dots 3,0$

Guidage linéaire

$$F_{y,\text{stat}} = \text{Max}[F_{y1}, F_{y2}, F_{y3}] \leq \frac{C_{o,\text{guide}}}{f_s}$$

$$F_{z,\text{stat}} = \text{Max}[F_{z1}, F_{z2}, F_{z3}] \leq \frac{C_{o,\text{guide}}}{f_s}$$

$$M_{x,\text{stat}} = \text{Max}[M_{x1}, M_{x2}, M_{x3}] \leq \frac{1}{k_x} \times \frac{C_{o,\text{guide}}}{f_s}$$

$$M_{y,\text{stat}} = \text{Max}[M_{y1}, M_{y2}, M_{y3}] \leq \frac{1}{k_y} \times \frac{C_{o,\text{guide}}}{f_s}$$

$$M_{z,\text{stat}} = \text{Max}[M_{z1}, M_{z2}, M_{z3}] \leq \frac{1}{k_z} \times \frac{C_{o,\text{guide}}}{f_s}$$

$F_{y/z,\text{stat}}$	Valeur maximale de la force calculée par phase de cycle	$M_{x1/2/3}, M_{y1/2/3}, M_{z1/2/3}$	Couple calculé par phase de cycle
$M_{x/y/z,\text{stat}}$	Valeur maximale du couple calculé par phase de cycle	$C_{o,\text{guide}}$	Caractéristiques de charge statique de la transmission à vis à billes \rightarrow 11
$F_{y1/2/3}, F_{z1/2/3}$	Force calculée par phase de cycle	$k_{x/y/z}$	Facteurs d'équivalence de couples \rightarrow 11
		f_s	Facteur de sécurité par rapport à la surcharge statique $f_s = 1,0 \dots 3,0$

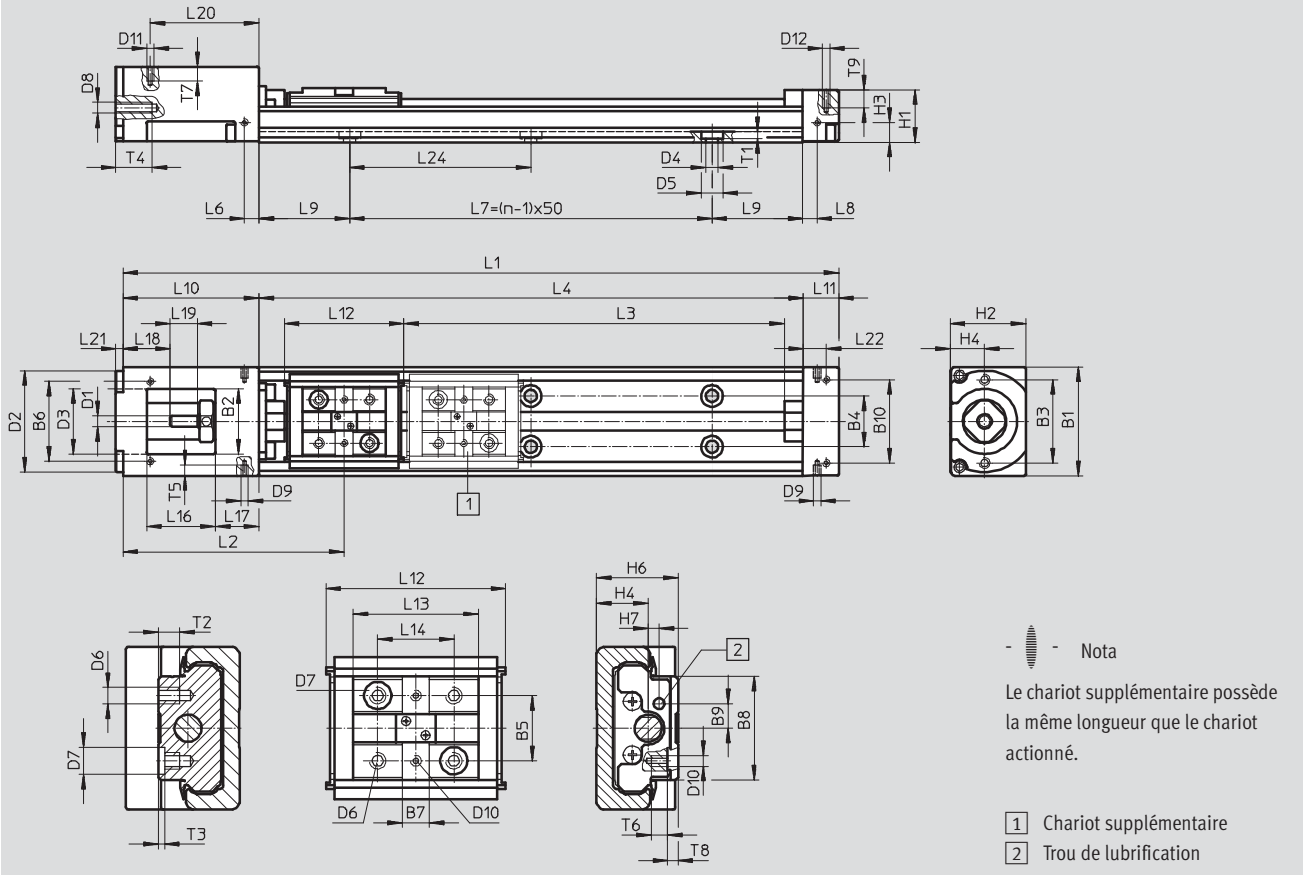
Axes de précision électriques EGSK

Fiche de données techniques

Dimensions

Téléchargement des données de CAO → www.festo.fr/engineering

EGSK-15



Taille	Course	L1	L3 +4	L4	L7	L9	n
15	25	122,5	30	75	50	12,5	2
	50	147,5	55	100	50	25	2
	75	172,5	80	125	100	12,5	3
	100	197,5	105	150	100	25	3

Taille	B1	B2	B3	B4	B5	B6	B7	B8	B9	B10	D1	D2	D3	D4	D5	D6	D7	D8
15	30	18	± 0,1 23	14	± 0,02 12	± 0,1 22	5	19	4,5	± 0,1 23	h6 3	g7 28	∅ 18	∅ 3,4	∅ 6	M3	∅ 5	M3

Taille	D9	D10	D11	D12	H1	H2	H3	H4	H6	H7	L2	L6	L8	L10	L11	L12	L13	L14
15	M2	M2	M2	M2	14,5	20,9	5,5	9,5	15	2	60,3	4	4	37,5	10	33	23	± 0,02 14

Taille	L16	L17	L18	L19	L20	L21	L22	L24	T1	T2	T3	T4	T5	T6	T7	T8	T9
15	19	12	13	7,5	± 0,1 30	2	± 0,1 6,5	50	2	4	+0,1 1,2	10	3	3	4	1,9	5

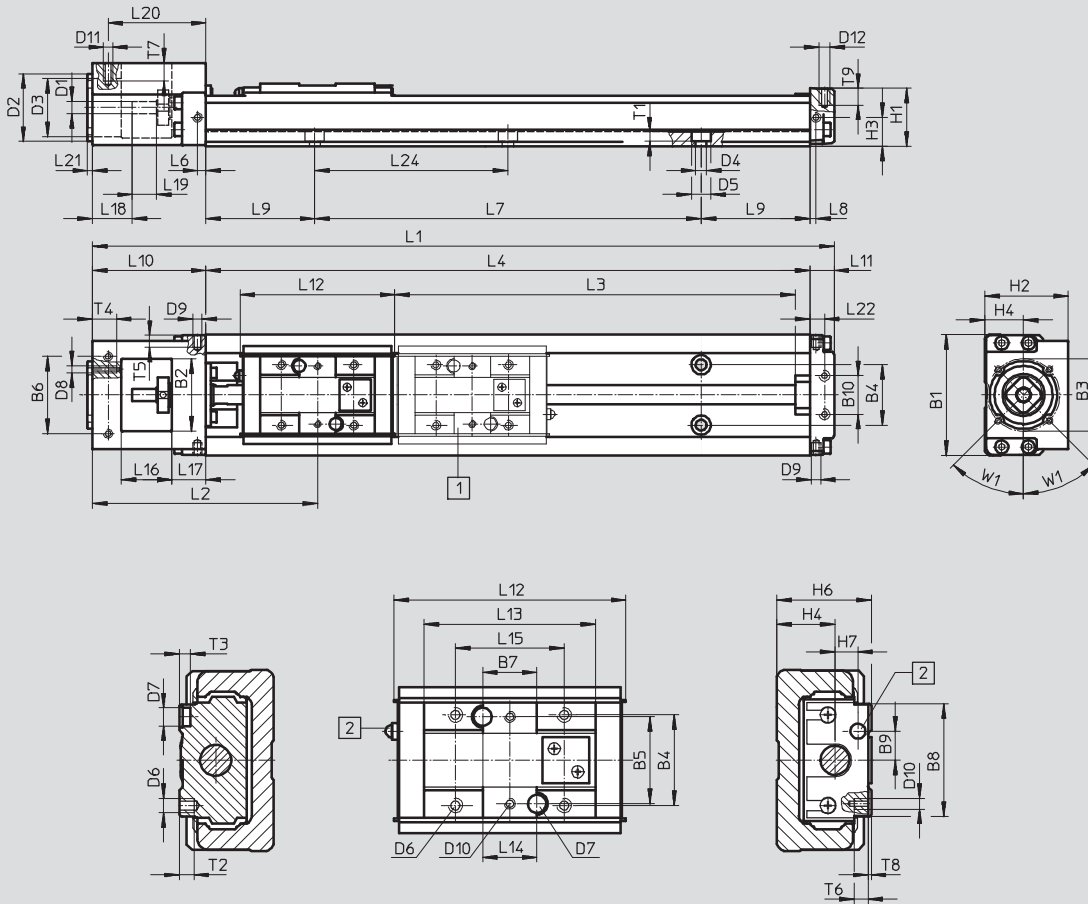
Axes de précision électriques EGSK

Fiche de données techniques

Dimensions

Téléchargement des données de CAO → www.festo.fr/engineering

EGSK-20/26



 - Nota

Le chariot supplémentaire possède la même longueur que le chariot actionné.

- 1 Chariot supplémentaire
- 2 Graisseur

Taille	Course	L1	L3 +4	L4	L7 = (n - 1) x 60	L9	n
20	25	152	40	100	60	20	2
	75	202	90	150	120	15	3
	125	252	140	200	120	40	3

Taille	Course	L1	L3 +4	L4	L7 = (n - 1) x 80	L9	n
26	50	207	67	150	80	35	2
	100	257	117	200	160	20	3
	150	307	167	250	160	45	3
	200	357	217	300	240	30	4

Axes de précision électriques EGSK

Fiche de données techniques

Taille	B1	B2	B3 ∅	B4	B5 ± 0,02	B6 ± 0,1	B7	B8	B9	B10 ± 0,1	D1 ∅ h7	D2 ∅ g7	D3 ∅	D4 ∅
20	40	22	30	18	18	29	10	23	5	18	4	28	22	3,4
26	50	30	30	25	24	32	15	31	8	16	5	28	24	4,5

Taille	D5 ∅	D6	D7 ∅ H7	D8	D9	D10	D11	D12	H1	H2	H3	H4	H6	H7
20	6,5	M3	2	M3	M2,6	M2	M2,5	M2,5	19	28	10	13	20	3,4
26	8	M4	5	M3	M2,6	M3	M2,5	M3	24	34,5	12	16	26	6

Taille	L2	L6	L8	L10	L11	L12	L13	L14 ¹⁾ ± 0,02	L15	L16	L17	L18	L19	L20 ± 0,1
20	72,5	3,5	2,5	42	10	46	33,2	10	20	18	12	16	8	34,5
26	91	3,5	2,5	47	10	64	47,4	15	30	21	14	16,5	10	40,5

Taille	L21	L22 ± 0,1	L24	T1	T2	T3	T4	T5	T6	T7	T8	T9	W1
20	2	6,5	60	3	4,5	3	10	4	5	5	0,9	5	45°
26	2	6	80	4	6,5	3	10	4	6	5	0,9	6	45°

1) Distance par rapport au trou calibré

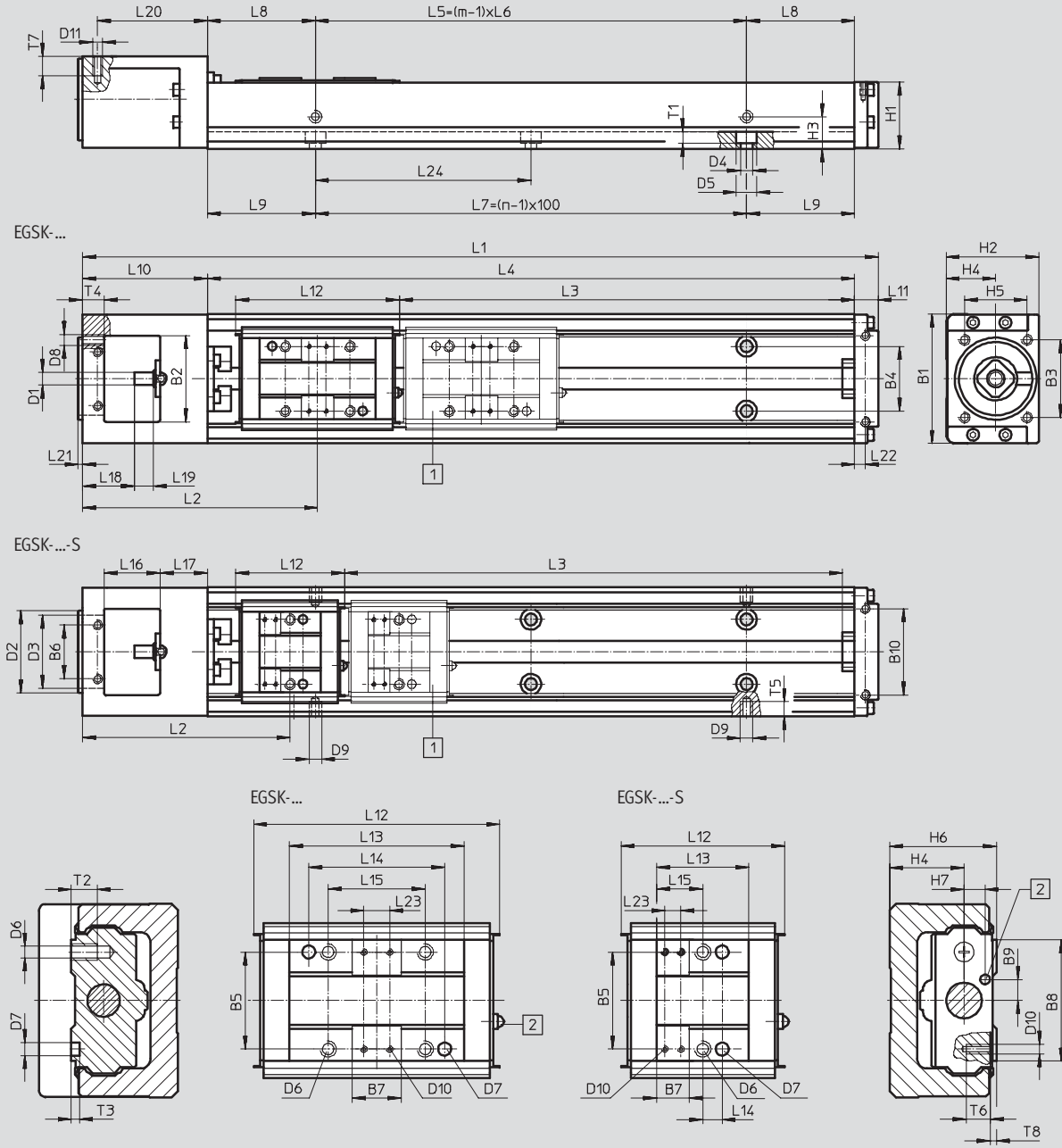
Axes de précision électriques EGSK

Fiche de données techniques

Dimensions

Téléchargement des données de CAO → www.festo.fr/engineering

EGSK-33/46



 Nota

Le chariot supplémentaire possède la même longueur que le chariot actionné.

- 1 Chariot supplémentaire
- 2 Graisseur

Axes de précision électriques EGSK

Fiche de données techniques

Taille	Course	L1	L3 +4		L4	L5	L6	L7	L8	m	n
				S							
33	100	269	110	135	200	100	100	100	50	2	2
	200	369	210	235	300	200	200	200	50	2	3
	300	469	310	335	400	200	200	300	100	2	4
	400	569	410	435	500	400	200	400	50	3	5
	500	669	510	535	600	400	200	500	100	3	6
	600	769	610	635	700	600	200	600	50	4	7

Taille	Course	L1	L3 +4		L4	L5	L6	L7	L8	m	n
				S							
46	200	425,5	206	244	340	200	200	200	70	2	3
	300	525,5	306	344	440	400	200	300	20	3	4
	400	625,5	406	444	540	400	200	400	70	3	5
	500	725,5	506	544	640	600	200	500	20	4	6
	600	825,5	606	644	740	600	200	600	70	4	7
	800	1 025,5	806	844	940	800	200	800	70	5	9

Taille	B1	B2	B3 ± 0,1	B4	B5 ± 0,04	B6 ± 0,1	B7	B8	B9	B10 ± 0,1	D1 ∅ h7	D2 ∅ g7	D3 ∅	D4 ∅	D5 ∅
33	60	40	36	30	30	25	15	37,4	6,5	40	6	38	34	5,5	9,5
46	86	48	36	46	46	42	15	54,4	10	58	8	38	34	6,6	11

Taille	D6	D7 ∅ H7	D8	D9	D10	D11	H1	H2	H3	H4	H5 ± 0,1	H6	H7	L2	
															S
33	M5	4	M5	M2,6	M2	M3	31	43	15	23	29	33	6,5	105	92,3
46	M6	5	M5	M2,6	M2	M4	43,5	60	28	32	29	46	9	142,5	123,8

Taille	L9	L10	L11	L12		L13		L14		L15		L16	L17	L18	L19
					S		S	± 0,04	± 0,1		S				
33	50	58	11	76	50,5	54	28,5	42	6	30	14,25	26	22	24	9
46	70	72,5	13	110	72,5	81	43,5	28	11	46	21,75	33,5	25	21,5	18

Taille	L20 ± 0,1	L21	L22 ± 0,1	L23		L24	T1	T2	T3	T4	T5	T6	T7	T8
					S									
33	51	2	5	8	5	100	5,4	8	2,5	10	4	5	6	1
46	65,5	2	3,5	8	8	100	6,5	12	2,5	10	4	5	8	1

Axes de précision électriques EGSK

Fiche de données techniques

Références – Chariots électriques avec chariots standard					
Taille	Course [mm]	N° pièce	Type	N° pièce	Type
		Pas de la vis 1 mm		Pas de la vis 6 mm	
20	25	562758	EGSK-20-25-1P	562761	EGSK-20-25-6P
	75	562759	EGSK-20-75-1P	562762	EGSK-20-75-6P
	125	562760	EGSK-20-125-1P	562763	EGSK-20-125-6P

Taille	Course [mm]	N° pièce	Type	N° pièce	Type
		Pas de la vis 2 mm		Pas de la vis 6 mm	
26	50	562764	EGSK-26-50-2P	562768	EGSK-26-50-6P
	100	562765	EGSK-26-100-2P	562769	EGSK-26-100-6P
	150	562766	EGSK-26-150-2P	562770	EGSK-26-150-6P
	200	562767	EGSK-26-200-2P	562771	EGSK-26-200-6P

Taille	Course [mm]	N° pièce	Type	N° pièce	Type
		Pas de la vis 6 mm		Pas de la vis 10 mm	
33	100	562772	EGSK-33-100-6P	562778	EGSK-33-100-10P
	200	562773	EGSK-33-200-6P	562779	EGSK-33-200-10P
	300	562774	EGSK-33-300-6P	562780	EGSK-33-300-10P
	400	562775	EGSK-33-400-6P	562781	EGSK-33-400-10P
	500	562776	EGSK-33-500-6P	562782	EGSK-33-500-10P
	600	562777	EGSK-33-600-6P	562783	EGSK-33-600-10P

Taille	Course [mm]	N° pièce	Type	N° pièce	Type
		Pas de la vis 10 mm		Pas de la vis 20 mm	
46	200	562784	EGSK-46-200-10P	562790	EGSK-46-200-20P
	300	562785	EGSK-46-300-10P	562791	EGSK-46-300-20P
	400	562786	EGSK-46-400-10P	562792	EGSK-46-400-20P
	500	562787	EGSK-46-500-10P	562793	EGSK-46-500-20P
	600	562788	EGSK-46-600-10P	562794	EGSK-46-600-20P
	800	562789	EGSK-46-800-10P	562795	EGSK-46-800-20P

Axes de précision électriques EGSK

Références – Eléments modulaires

Tableau des références											
Taille	15	20	26	33	46	Conditions	Code	Entrée du code			
M Code du système modulaire	562749	562750	562751	562752	562753						
Fonction d'entraînement	Actionneur de chariot électrique						EGSK	EGSK			
Taille	15	20	26	33	46		-...	-...			
Course standard pour chariots standard [mm]	25	-		-			-25	-...			
	50	-	50	-	-		-50	-...			
	75	-		-			-75	-...			
	100	-	100	-	-		-100	-...			
	-	125	-		-			-125	-...		
	-	-		150	-	-			-150		
	-	-		200		-			-200		
	-	-			300		-			-300	
	-	-			400		-			-400	
	-	-			500		-			-500	
	-	-			600		-			-600	
	-	-				800		-			-800
	Course standard pour chariots courts [mm]	-	-		130		-	-130	-...		
-		-		230		-	-230	-...			
-		-			240		-	-240	-...		
-		-			330		-	-330	-...		
-		-			340		-	-340	-...		
-		-			430		-	-430	-...		
-		-			440		-	-440	-...		
-		-			530		-	-530	-...		
-		-			540		-	-540	-...		
-		-			630		-	-630	-...		
Pas de la vis [mm]	1	-		-			-1P	-...			
	2	-	2	-	-		-2P	-...			
	-	6	-		-		-6P	-...			
	-	-	-	10		-		-10P	-...		
	-	-			20		-		-20P		
O Précision	-	Précision standard					-	-...			
	-	Précision supérieure					-H	-...			
	-	Précision				1	-P	-...			
Version de chariot	Chariot standard						-	-...			
	-			Chariots courts			-S	-...			
Chariot supplémentaire	Pas de chariot supplémentaire						-	-...			
	Chariot supplémentaire (la combinaison du chariot supplémentaire Z avec la version de chariot S entraîne également un chariot court)					2	-Z	-...			

1 **P** Taille 33 incompatible avec la course pour chariot standard 600 et la course pour chariot court 630
 Taille 46 incompatible avec la course pour chariot standard 800 et la course pour chariot court 840

2 **Z** Taille 15 incompatible avec les courses pour chariot standard 25 et 50
 Taille 20 incompatible avec la course pour chariot standard 25
 Taille 26 incompatible avec la course pour chariot standard 50
 Taille 33 incompatible avec la course pour chariot standard 100

Report des références

	EGSK	-		-		-		-		-		-		-	
--	------	---	--	---	--	---	--	---	--	---	--	---	--	---	--

Axes de précision électriques EGSP

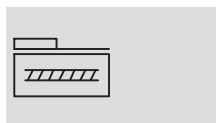
Désignations

		EGSP	-	26	-	150	-	2P	-	H	-		-	Z
Type														
EGSP	Chariots électriques													
Taille														
Course [mm]														
Pas de la vis														
Précision														
-	Standard													
H	Grande précision													
P	Version de précision													
Version de chariot														
-	Chariot standard													
S	Chariot court													
Chariot supplémentaire														
-	Aucun chariot supplémentaire													
Z	Chariot supplémentaire													

Axes de précision électriques EGSP

Fiche de données techniques

Fonction



-  - Taille
20 ... 46
-  - Course
25 ... 840 mm



Caractéristiques techniques générales										
Taille		20		26		33			46	
Pas de la vis		1	6	2	6	6	10	20	10	20
	Code ¹⁾									
Conception		Axe linéaire électromécanique avec vis à billes								
Guidage		A recirculation de billes								
Position de montage		Indifférente								
Mode de fixation de la charge utile		Taraudage Goupille de positionnement								
Course utile ²⁾	- [mm]	25 ... 125		50 ... 200		100 ... 600			200 ... 800	
	S [mm]	-		-		130 ... 630			240 ... 840	
Poussée max.	-/H ³⁾ [N]	69	72	168	164	370	227	165	365	267
F _{x,max.}	P ⁴⁾ [N]	87	112	212	212	466	286	208	460	337
Couple d'entraînement max.	-/H ³⁾ [Ncm]	1,1	6,9	5,3	16	35	36	53	58	85
M _{couple,max.}	P ⁴⁾ [Ncm]	1,4	11	6,7	20	45	46	66	73	107
Couple à vide	-/H [Ncm]	0,5	0,5	1,5	1,5	7	7	7	10	10
M _{vide}	P [Ncm]	1,2	1,2	4,0	4,0	15	15	15	17	17
Vitesse de rotation max. ⁵⁾	[1/min]	6 000	6 000	6 000	6 000	6 000	6 000	6 000	6 000	6 000
Vitesse max. ⁵⁾	-/H [m/s]	0,1	0,6	0,2	0,6	0,6	1	2	1	2
	P [m/s]	0,1	0,6	0,2	0,6	0,6	1	2	1	2
Accélération max.	[m/s ²]	10		10		20			20	
Référencement		Capteurs de proximité inductifs SIES-8M								

- 1) Codes variantes → 22
- 2) Distance maximale de translation → 31
Avec un chariot supplémentaire, la course utile est réduite d'une longueur égale à celle du chariot supplémentaire augmentée de la distance entre les deux chariots.
- 3) Les charges se basent sur la consigne de durée de vie de 5 x 10⁸ tours
- 4) Les charges se basent sur la consigne de durée de vie de 2,5 x 10⁸ tours
- 5) Vitesses réduites pour les tailles 33 et 46 avec courses longues → 25

Conditions de fonctionnement et d'environnement		
Température ambiante	[°C]	0 ... +40
Humidité relative de l'air	[%]	0 ... 95 (sans condensation)

Poids [kg]									
Taille		20		26		33		46	
	Code ¹⁾								
Poids de base pour 0 mm de course ²⁾	-	0,38		0,78		1,38		3,60	
	S	-		-		1,30		3,30	
Supplément de poids par 100 mm de course	-	0,27		0,42		0,72		1,40	
Masse déplacée	-	0,07		0,15		0,31		0,91	
	S	-		-		0,17		0,57	
Chariots supplémentaires Z	-	0,07		0,15		0,31		0,91	
	S	-		-		0,17		0,57	

- 1) Codes variantes → 22
- 2) Chariot compris, sans chariot supplémentaire

Axes de précision électriques EGSP

Fiche de données techniques

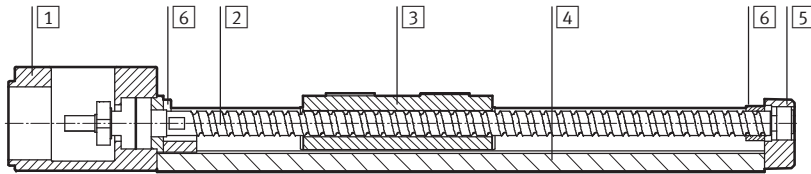
Caractéristiques de précision [μm]				20		26		33		46	
Taille	Course	Code ¹⁾									
Reproductibilité ²⁾		–	± 10	± 10	± 10	± 10	± 10	± 10	± 10	± 10	± 10
		H	± 5	± 5	± 5	± 5	± 5	± 5	± 5	± 5	± 5
		P	± 3	± 3	± 3	± 3	± 3	± 3	± 3	± 3	± 3
Parallélisme de la course	25 ... 340	H	25	25	25	25	25	25	25	25	25
	400 ... 540	H	–	–	–	–	–	–	–	–	–
	600 ... 640	H	–	–	–	–	–	–	–	–	–
	800 ... 840	H	–	–	–	–	–	–	–	–	–
	25 ... 340	P	10	10	10	10	10	10	10	10	10
	400 ... 540	P	–	–	–	–	–	–	–	–	–
	600 ... 640	P	–	–	–	–	–	–	–	–	–
Jeu réversible max.		–	20	20	20	20	20	20	20	20	20
		H	10	10	10	10	10	10	10	10	10
		P	3	3	3	3	3	3	3	3	3

1) Codes variantes → 22

2) La reproductibilité possible d'un système axe-moteur dépend également de la résolution d'angle du moteur et des paramètres de régulateur choisis. La reproductibilité spécifiée ne peut être atteinte avec tous les moteurs

Matériaux

Coupe fonctionnelle



Chariots électriques

1	Couvercle de boîte de transmission	Aluminium moulé sous pression, traité
2	Vis à billes	Acier
3	Chariot	Acier
4	Profilé	Acier fortement allié
5	Culasse arrière	Aluminium moulé sous pression, traité
6	Tampon	Polymère d'éthylène-acétate de vinyle
Note relative aux matériaux		Conforme RoHS
		Les matériaux contiennent du silicone

Moment d'inertie de masse

Taille		20		26		33			46	
Pas de la vis		1	6	2	6	6	10	20	10	20
	Code ¹⁾									
J_0	[kg mm ²]	0,087	0,143	0,355	0,479	2,72	3,22	5,57	8,51	15,42
	S [kg mm ²]	–	–	–	–	1,93	2,21	–	6,10	10,43
J_H par 100 mm de course	[kg mm ² /100mm]	0,099		0,314		0,766			3,877	
J_L par kg de charge utile	[kg mm ² /kg]	0,03	0,91	0,10	0,91	0,91	2,53	10,13	2,53	10,13
J_W par chariot supplémentaire	[kg mm ²]	0,002	0,058	0,016	0,14	0,28	0,79	3,14	2,31	9,22
	S [kg mm ²]	–	–	–	–	0,16	0,43	–	1,44	5,78

1) Codes variantes → 22

Le moment d'inertie J_A de l'axe complet est donné par la relation :

$$J_A = J_0 + J_W + J_H \times \text{Course utile} + J_L \times m_{\text{Charge utile}}$$

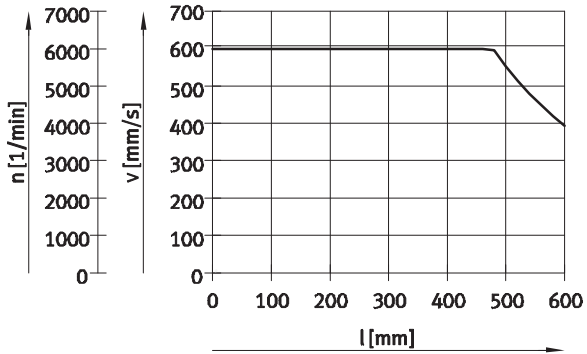
Axes de précision électriques EGSP

Fiche de données techniques

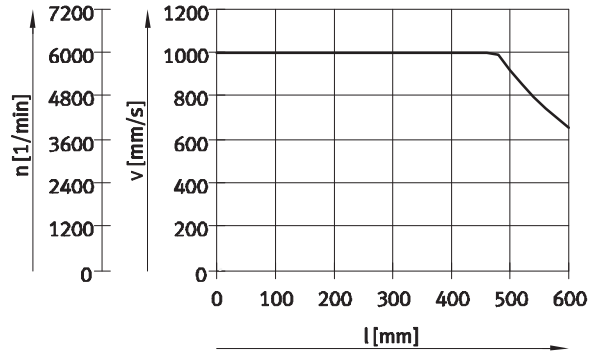
FESTO

Vitesse v, régime n en fonction de la course utile l

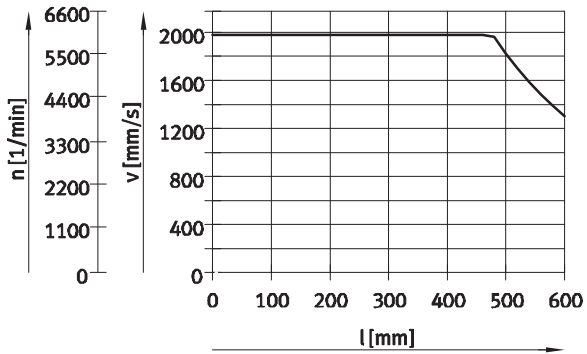
EGSP-33-...-6P



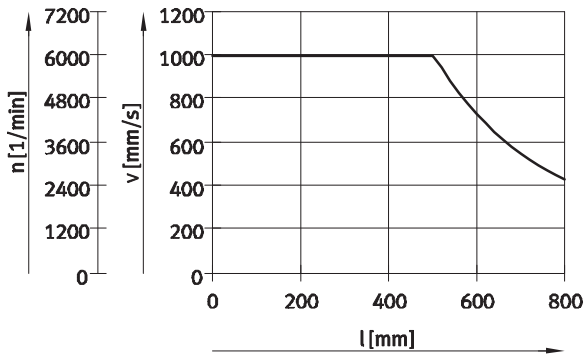
EGSP-33-...-10P



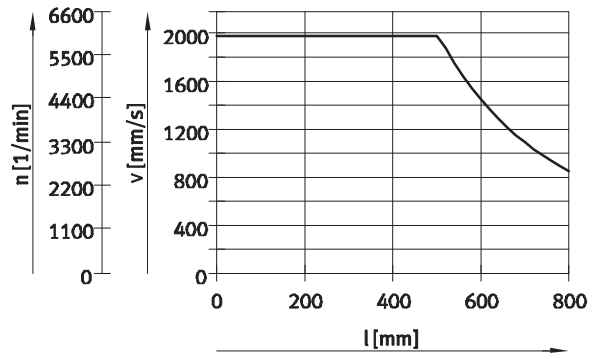
EGSP-33-...-20P



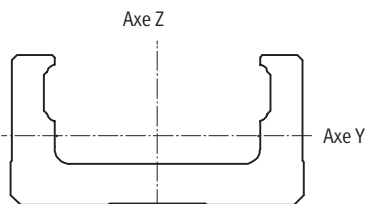
EGSP-46-...-10P



EGSP-46-...-20P



Moments d'inertie de surface 2e degré



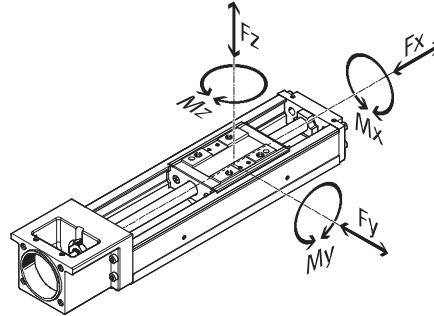
Taille		20	26	33	46
ly	[mm ⁴]	6 000	16 600	53 500	205 000
lz	[mm ⁴]	61 400	148 000	352 000	1 450 000

Axes de précision électriques EGSP

Fiche de données techniques

Valeurs caractéristiques de charge

Les forces et couples indiqués se rapportent à l'axe médian de la vis.
Le point de coordonnées zéro correspond au point d'intersection du centre du guidage et de l'axe longitudinal central du chariot.



 Nota
Logiciel de conception
PositioningDrives
www.festo.fr

Forces et couples admissibles ¹⁾			20		26		33			46	
Taille											
Pas de la vis			1	6	2	6	6	10	20	10	20
	Code ²⁾										
F _y max., F _z max.	-/H ³⁾	- [N]	2 325	1 279	3 991	2 767	3 619	3 052	2 422	7 092	5 629
	P ⁴⁾	- [N]	2 929	1 612	5 028	3 486	4 559	3 845	3 052	8 935	7 092
	-/H ³⁾	S [N]	-	-	-	-	2 405	2 029	-	5 099	4 047
	P ⁴⁾	S [N]	-	-	-	-	3 031	2 556	-	6 424	5 099
M _x max.	-/H ³⁾	- [Nm]	28,8	15,9	64,7	44,8	71,7	60,4	48,0	205	163
	P ⁴⁾	- [Nm]	36,3	20,0	81,5	56,5	90,3	76,1	60,4	258	205
	-/H ³⁾	S [Nm]	-	-	-	-	47,6	40,2	-	147	117
	P ⁴⁾	S [Nm]	-	-	-	-	60,0	50,6	-	186	147
M _y max., M _z max.	-/H ³⁾	- [Nm]	9,9	5,5	25,1	17,4	25,5	21,5	17,1	74,6	59,2
	P ⁴⁾	- [Nm]	12,5	6,9	31,6	21,9	32,1	27,1	21,5	94,0	74,6
	-/H ³⁾	S [Nm]	-	-	-	-	10,1	8,5	-	34,9	27,7
	P ⁴⁾	S [Nm]	-	-	-	-	12,7	10,7	-	44,0	34,9

- 1) Calculé avec un facteur de charge-vitesse $f_w = 1,2$
- 2) Codes variantes → 22
- 3) Les charges se basent sur une consigne de durée de vie de 5×10^8 tours et un facteur de charge $f_w = 1,2$
- 4) Les charges se basent sur une consigne de durée de vie de $2,5 \times 10^8$ tours et un facteur de charge $f_w = 1,2$

Caractéristiques de charge			20		26		33			46	
Taille											
Pas de la vis			1	6	2	6	6	10	20	10	20
	Code ¹⁾										
Transmission à vis à billes											
Statique $c_{0,transm. vis billes}$	-/H	[N]	1 170	1 450	4 020	3 510	6 290	3 780	3 770	6 990	7 040
	P	[N]	1 170	1 600	4 020	3 900	6 290	3 780	3 770	6 990	7 040
Dynamique $c_{dyn,transm. vis billes}$	-/H ²⁾	[N]	660	860	2 350	1 950	4 400	2 700	2 620	4 350	4 240
	P ²⁾	[N]	660	1 060	2 350	2 390	4 400	2 700	2 620	4 350	4 240
Palier fixe											
Statique $c_{0,palier}$		[N]	735		1 230		2 700			3 330	
Dynamique $c_{dyn,palier}$ ²⁾		[N]	1 150		2 000		6 250			6 700	

- 1) Codes variantes → 22
- 2) Les caractéristiques de charge dynamique se rapportent à une durée de vie de base de 10^6 rotations

Axes de précision électriques EGSP

Fiche de données techniques

FESTO

Caractéristiques de charge										
Taille		20		26		33			46	
Pas de la vis		1	6	2	6	6	10	20	10	20
	Code ¹⁾									
Guidage linéaire										
Statique $c_{0,guide}$	-	[N]	8 030	16 500	20 400			45 900		
	S	[N]	-	-	11 500			28 700		
Dynamique $c_{dyn,guide}$ ²⁾	-	[N]	4 770	10 318	13 493			31 351		
	S	[N]	-	-	8 969			22 541		
Facteurs d'équivalence de couples										
k_x	-	[1/m]	80,7	61,7	50,5			34,6		
	S	[1/m]	-	-	50,5			34,6		
k_y, k_z	-	[1/m]	234,4	159,1	142			95,1		
	S	[1/m]	-	-	239,1			146,1		

1) Codes variantes → 22

2) Les caractéristiques de charge dynamique se rapportent à une durée de vie de base de 100 km

Facteur de charge f_w en fonction de la vitesse

$f_w = 1,0 \dots 1,2$ ($v \leq 0,25$ m/s)

$f_w = 1,2 \dots 1,5$ ($0,25$ m/s $\leq v \leq 1,0$ m/s)

$f_w = 1,5 \dots 2,0$ ($1,0$ m/s $\leq v \leq 2,0$ m/s)

$f_w = 2,0 \dots 3,5$ ($v \geq 2,0$ m/s)

Calcul de la poussée maximale F_x

$$F_{x,max} = \frac{1}{f_w} \times \frac{\text{Min}[C_{dyn,transm.vis.billes}; C_{dyn,palier}]}{\sqrt[3]{\frac{L_{ref,rot}}{10^6}}}$$

Calcul de la force maximale $F_{y/z}$ et du couple $M_{x/y/z}$

$$F_{y/z,max} = \frac{1}{f_w} \times \frac{C_{dyn,guide}}{\sqrt[3]{\frac{L_{ref,km}}{100km}}}$$

$$M_{x/y/z,max} = \frac{1}{k_{x/y/z}} \times \frac{1}{f_w} \times \frac{C_{dyn,guide}}{\sqrt[3]{\frac{L_{ref,km}}{100km}}}$$

Axes de précision électriques EGSP

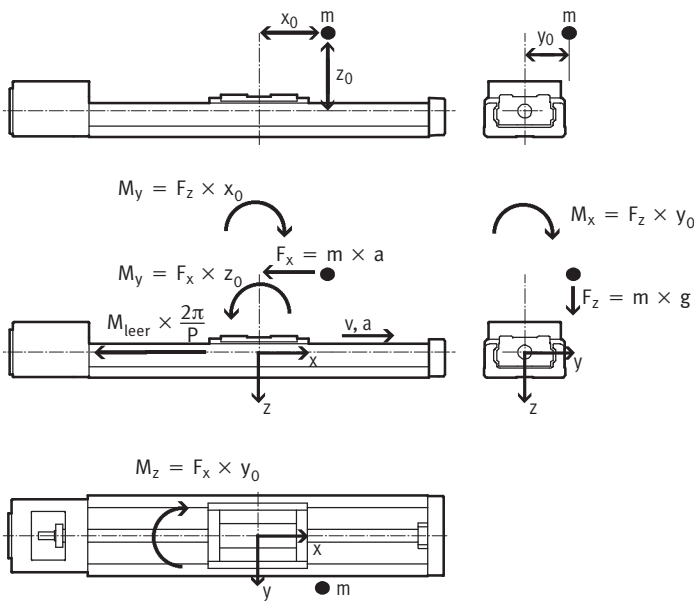
Fiche de données techniques

Calcul de la durée de vie

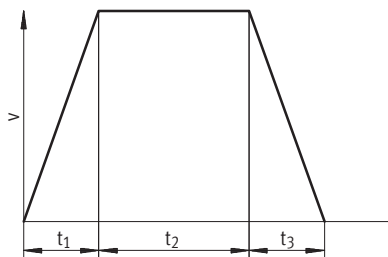
Taille	20		26		33			46		
Pas de la vis P	1	6	2	6	6	10	20	10	20	
	Code ¹⁾									
Durée de vie de référence en nombre de tours, $L_{ref,rot}$	-/H	5×10^8								
	P	$2,5 \times 10^8$								
Durée de vie de référence en kilomètres, $L_{ref,km}$	-/H [km]	500	3 000	1 000	3 000	3 000	5 000	10 000	5 000	10 000
	P [km]	250	1 500	500	1 500	1 500	2 500	5 000	2 500	5 000

1) Codes variantes → 22

1 Représentation des charges



2 Détermination des charges sur le cycle de translation



$$q_1 = \frac{t_1}{t_{tot}} \quad q_2 = \frac{t_2}{t_{tot}} \quad q_3 = \frac{t_3}{t_{tot}}$$

$$t_{tot} = t_1 + t_2 + t_3$$

v	Vitesse
t ₁	Durée d'accélération
t ₂	Durée de déplacement constant
t ₃	Temporisation
q _{1/2/3}	Part du temps total occupée par chacune des phases du cycle
t _{tot}	Durée de cycle

Transmission à vis à billes

Pour t₁ : $F_{x1} = -(m \times a) - (M_{vide} \times \frac{2\pi}{P})$

Pour t₂ : $F_{x2} = -(M_{vide} \times \frac{2\pi}{P})$

Pour t₃ : $F_{x3} = m \times a - (M_{vide} \times \frac{2\pi}{P})$

$$F_{x,dyn} = \sqrt[3]{q_1 \times |F_{x1}|^3 + q_2 \times |F_{x2}|^3 + q_3 \times |F_{x3}|^3}$$

F _{x1/2/3}	Force calculée par phase de cycle
F _{x,dyn}	Force moyenne calculée
m	Charge utile (centre de gravité)
a	Accélération
M _{vide}	couple à vide → 23
P	Pas de la vis → 23
q _{1/2/3}	Part du temps total occupée par chacune des phases du cycle

Axes de précision électriques EGSP

Fiche de données techniques



2 Détermination des charges sur le cycle de translation

Guidage linéaire

Pour t_1 : $a \rightarrow$, $v \rightarrow$

$$F_{y1} = 0$$

$$F_{z1} = m \times g$$

$$M_{x1} = F_z \times y_0 = m \times g \times y_0$$

$$M_{y1} = -F_z \times x_0 + F_x \times z_0 = -m \times g \times x_0 + m \times a \times z_0$$

$$M_{z1} = F_x \times y_0 = m \times a \times y_0$$

Pour t_2 : $a = 0$, $v \rightarrow$

$$F_{y2} = 0$$

$$F_{z2} = m \times g$$

$$M_{x2} = F_z \times y_0 = m \times g \times y_0$$

$$M_{y2} = -F_z \times x_0 = -m \times g \times x_0$$

$$M_{z2} = 0$$

Pour t_3 : $a \leftarrow$, $v \rightarrow$

$$F_{y3} = 0$$

$$F_{z3} = m \times g$$

$$M_{x3} = F_z \times y_0 = m \times g \times y_0$$

$$M_{y3} = -F_z \times x_0 - F_x \times z_0 = -m \times g \times x_0 - m \times a \times z_0$$

$$M_{z3} = -F_x \times y_0 = -m \times a \times y_0$$

$$F_{y,dyn} = \sqrt[3]{q_1 \times |F_{y1}|^3 + q_2 \times |F_{y2}|^3 + q_3 \times |F_{y3}|^3}$$

$$F_{z,dyn} = \sqrt[3]{q_1 \times |F_{z1}|^3 + q_2 \times |F_{z2}|^3 + q_3 \times |F_{z3}|^3}$$

$$M_{x,dyn} = \sqrt[3]{q_1 \times |M_{x1}|^3 + q_2 \times |M_{x2}|^3 + q_3 \times |M_{x3}|^3}$$

$$M_{y,dyn} = \sqrt[3]{q_1 \times |M_{y1}|^3 + q_2 \times |M_{y2}|^3 + q_3 \times |M_{y3}|^3}$$

$$M_{z,dyn} = \sqrt[3]{q_1 \times |M_{z1}|^3 + q_2 \times |M_{z2}|^3 + q_3 \times |M_{z3}|^3}$$

3 Charge cumulée

Transmission à vis à billes

$$\frac{|F_{x,dyn}|}{F_{x,max}} \leq f_v$$

$F_{x,dyn}$	Force moyenne calculée
$F_{x,max}$	Force max. admissible → 23
f_v	Facteur de comparaison de charge → 30

Guidage linéaire

$$\frac{|F_{y,dyn}|}{F_{y,max}} + \frac{|F_{z,dyn}|}{F_{z,max}} + \frac{|M_{x,dyn}|}{M_{x,max}} + \frac{|M_{y,dyn}|}{M_{y,max}} + \frac{|M_{z,dyn}|}{M_{z,max}} \leq f_v$$

$F_{y/z,dyn}$	Force moyenne calculée
$F_{y/z,max}$	Force max. admissible → 26
$M_{x/y/z,dyn}$	Couple moyen calculé
$M_{x/y/z,max}$	Couple max. admissible → 26
f_v	Facteur de comparaison de charge → 30

Axes de précision électriques EGSP

Fiche de données techniques

4 Détermination du facteur de comparaison de charge f_v

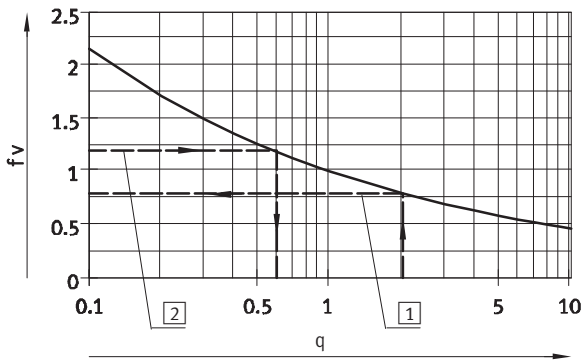
$$f_v = \frac{1}{\sqrt[3]{q}} \quad \text{avec} \quad q = \frac{L_{\text{calc,km}}}{L_{\text{ref,km}}} = \frac{L_{\text{calc,rot}}}{L_{\text{ref,rot}}}$$

pour $q = 1$:

Durée de vie calculée (ici, durée de vie souhaitée) $L_{\text{calc,km}} = 1 \times$ Durée de vie de référence $L_{\text{ref,km}}$
 donne $f_v = 1$

pour $q \neq 1$:

Durée de vie calculée (ici, durée de vie souhaitée) $L_{\text{calc,km}} = q \times$ Durée de vie de référence $L_{\text{ref,km}}$
 f_v lire (diagramme \rightarrow) ou calculer



- 1 \rightarrow Exemple 1
- 2 \rightarrow Exemple 2

f_v	Facteur de comparaison de charge
q	Quotient de la durée de vie souhaitée sur la durée de vie de référence
$L_{\text{calc, km}}$	Durée de vie calculée en km
$L_{\text{ref, km}}$	Durée de vie de référence en km \rightarrow 28
$L_{\text{calc, rot}}$	Durée de vie calculée en tours
$L_{\text{ref, rot}}$	Durée de vie de référence en tours \rightarrow 28

5 Exemples de calcul :

Exemple 1 :
 EGSP-26-...-2P-H-...
 $L_{\text{ref,km}} = 1\ 000\ \text{km}$
 $L_{\text{calc,km}} = 2\ 000\ \text{km}$
 $q = \frac{2000\text{km}}{1000\text{km}} = 2,0$
 $f_v = \frac{1}{\sqrt[3]{q}} = 0,79$

Résultat :
 Une durée de vie souhaitée de 200 % de la durée de vie de référence signifie que la charge cumulée admissible doit être réduite de 21 %.

Exemple 2 :
 Le calcul de la charge cumulée donne un facteur de comparaison de charge $f_v = 1,2$, ce qui signifie que la durée de vie calculée ne représente plus que 60 % environ (diagramme $x = 0,6 \rightarrow$) de la durée de vie de référence.

$$q = \frac{1}{f_v^3} = 0,58$$

6 Dimensionnement statistique

Transmission à vis à billes

$F_{x,\text{stat}} = \text{Max}[F_{x1}, F_{x2}, F_{x3}] \leq \frac{C_{0,\text{KGT}}}{f_s}$	$F_{x,\text{stat}}$	Valeur maximale de la force calculée par phase de cycle	$C_{0,\text{KGT}}$	Caractéristiques de charge statique de la transmission à vis à billes \rightarrow 26
	$F_{x1/2/3}$	Force calculée par phase de cycle	f_s	Facteur de sécurité par rapport à la surcharge statique $f_s = 1,0 \dots 3,0$

Guidage linéaire

$F_{y,\text{stat}} = \text{Max}[F_{y1}, F_{y2}, F_{y3}] \leq \frac{C_{0,\text{guide}}}{f_s}$	$F_{y/z,\text{stat}}$	Valeur maximale de la force calculée par phase de cycle	$M_{x1/2/3},$ $M_{y1/2/3},$ $M_{z1/2/3}$	Couple calculé par phase de cycle
$F_{z,\text{stat}} = \text{Max}[F_{z1}, F_{z2}, F_{z3}] \leq \frac{C_{0,\text{guide}}}{f_s}$	$M_{x/y/z,\text{stat}}$	Valeur maximale du couple calculé par phase de cycle	$C_{0,\text{guide}}$	Caractéristiques de charge statique de la transmission à vis à billes \rightarrow 27
$M_{x,\text{stat}} = \text{Max}[M_{x1}, M_{x2}, M_{x3}] \leq \frac{1}{k_x} \times \frac{C_{0,\text{guide}}}{f_s}$	$F_{y1/2/3},$ $F_{z1/2/3}$	Force calculée par phase de cycle	$k_{x/y/z}$	Facteurs d'équivalence de couples \rightarrow 27
$M_{y,\text{stat}} = \text{Max}[M_{y1}, M_{y2}, M_{y3}] \leq \frac{1}{k_y} \times \frac{C_{0,\text{guide}}}{f_s}$			f_s	Facteur de sécurité par rapport à la surcharge statique $f_s = 1,0 \dots 3,0$
$M_{z,\text{stat}} = \text{Max}[M_{z1}, M_{z2}, M_{z3}] \leq \frac{1}{k_z} \times \frac{C_{0,\text{guide}}}{f_s}$				

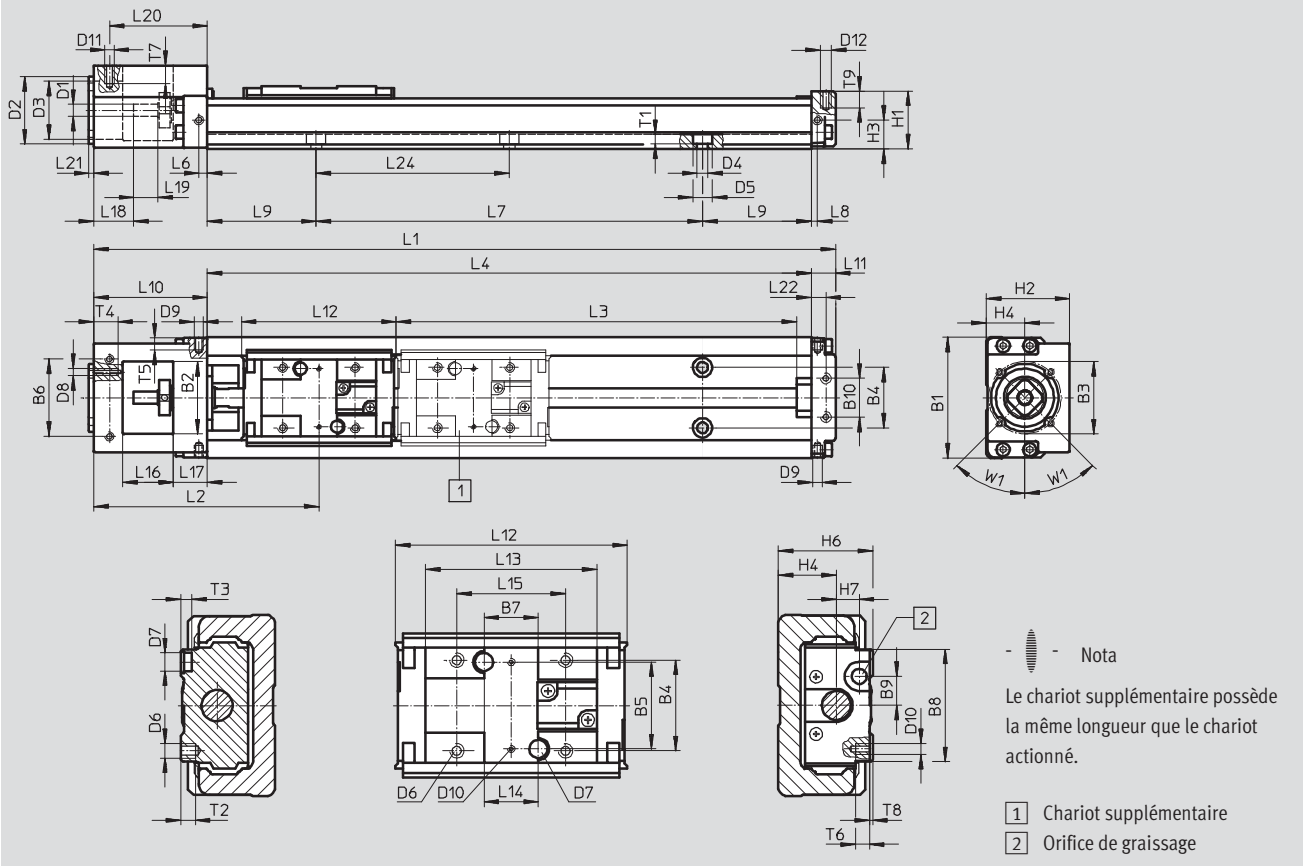
Axes de précision électriques EGSP

Fiche de données techniques

Dimensions

Téléchargement des données de CAO → www.festo.fr/engineering

EGSP-20/26



Taille	Course	L1	L3 +4	L4	L7= (n-1) x 60	L9	n
20	25	152	39	100	60	20	2
	75	202	89	150	120	15	3
	125	252	139	200	120	40	3
26	50	207	67	150	80	35	2
	100	257	117	200	160	20	3
	150	307	167	250	160	45	3
	200	357	217	300	240	30	4

Taille	B1	B2	B3 ∅	B4	B5 ±0,02	B6 ±0,1	B7	B8	B9	B10 ±0,1	D1 ∅ h7	D2 ∅ g7	D3 ∅	D4 ∅	D5 ∅	D6	D7 ∅ H7	D8
20	40	22	30	18	18	29	10	23	5,5	18	4	28	22	3,4	6,5	M3	2	M3
26	50	30	30	25	24	32	15	31	8	16	5	28	24	4,5	8	M4	5	M3

Taille	D9	D10	D11	D12	H1	H2	H3	H4	H6	H7	L2	L6	L8	L10	L11	L12	L13	L14 ¹⁾
20	M2,6	M1,6	M2,5	M2,5	19	28	10	13	20	4	72,8	3,5	2,5	42	10	46	33,2	10
26	M2,6	M2	M2,5	M3	24	34,5	12	16	26	6,3	91,3	3,5	2,5	47	10	64	47,4	15

Taille	L15	L16	L17	L18	L19	L20 ±0,1	L21 ±0,1	L22	L24	T1	T2	T3	T4	T5	T6	T7	T8	T9	W1
20	20	18	12	16	8	34,5	2	6,5	60	3	3	3	10	4	2,4	5	0,9	5	45°
26	30	21	14	16,5	10	40,5	2	6	80	4	4	3	10	4	3	5	0,9	6	45°

1) Distance du trou calibré

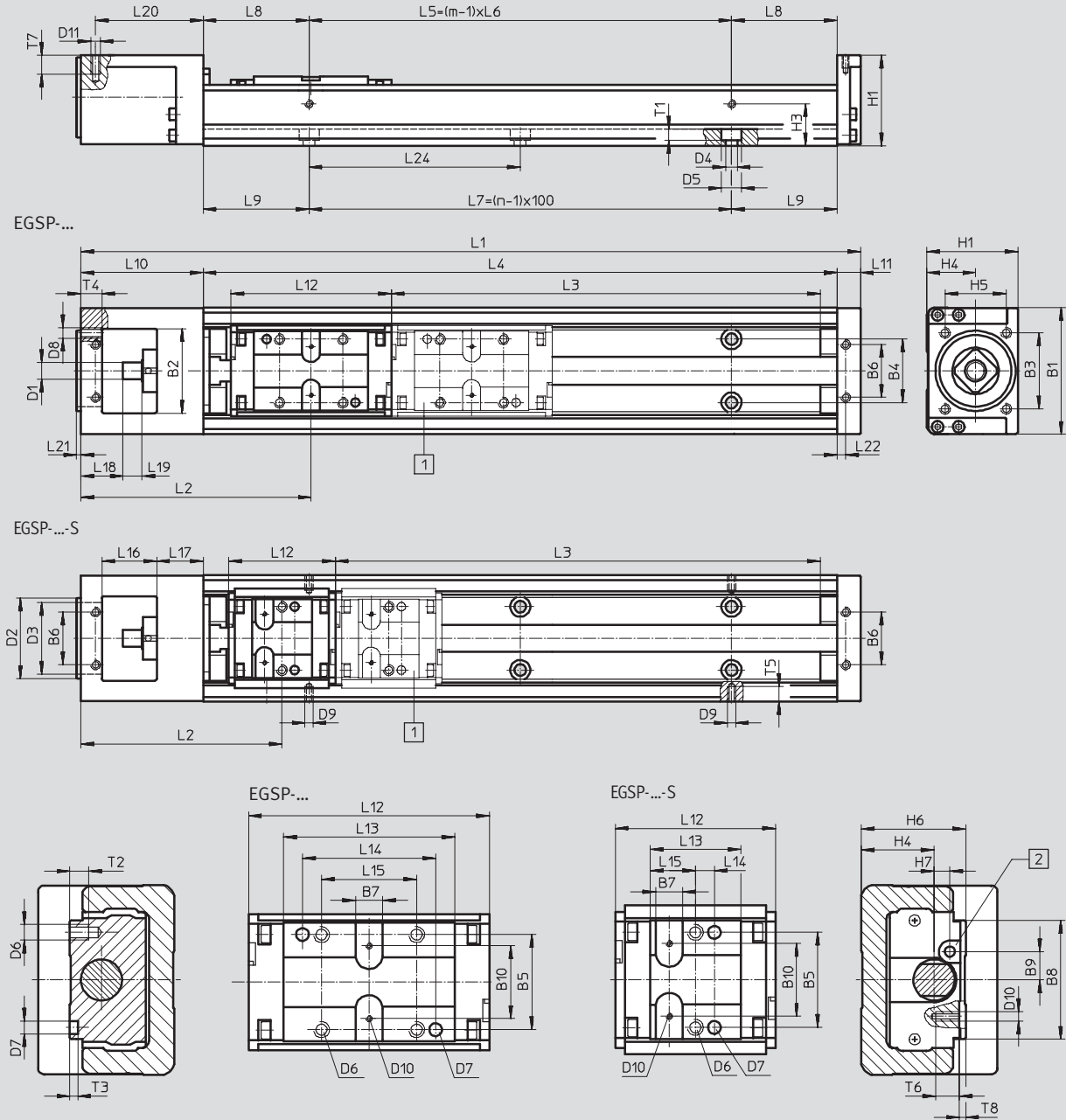
Axes de précision électriques EGSP

Fiche de données techniques

Dimensions

Téléchargement des données de CAO → www.festo.fr/engineering

EGSP-33/46



 Nota

Le chariot supplémentaire possède la même longueur que le chariot actionné.

- 1 Chariot supplémentaire
- 2 Trou de lubrification

Axes de précision électriques EGSP

Fiche de données techniques

Taille	Course	L1	L3 +4		L4	L5	L6	L7	L8	m	n
				S							
33	100	269	103	130	200	100	100	100	50	2	2
	200	369	203	230	300	200	200	200	50	2	3
	300	469	303	330	400	200	200	300	100	2	4
	400	569	403	430	500	400	200	400	50	3	5
	500	669	503	530	600	400	200	500	100	3	6
	600	769	603	630	700	600	200	600	50	4	7

Taille	Course	L1	L3 +4		L4	L5	L6	L7	L8	m	n
				S							
46	200	425,5	206	240	340	200	200	200	70	2	3
	300	525,5	306	340	440	400	200	300	20	3	4
	400	625,5	406	440	540	400	200	400	70	3	5
	500	725,5	506	540	640	600	200	500	20	4	6
	600	825,5	606	640	740	600	200	600	70	4	7
	800	1 025,5	806	840	940	800	200	800	70	5	9

Taille	B1	B2	B3 ±0,1	B4	B5 ±0,04	B6 ±0,1	B7	B8	B9	B10	D1 ∅ h7	D2 ∅ g7	D3 ∅	D4 ∅
33	60	40	36	30	30	25	8,5	37,4	8,9	23	8	38	34	5,5
46	86	48	36	46	46	42	10	54,4	10	46	10	38	34	6,6

Taille	D5 ∅	D6	D7 ∅ H7	D8	D9	D10	D11	H1	H3	H4	H5 ±0,1	H6	H7	L2	
															S
33	9,5	M5	4	M5	M2,6	M2	M3	43	20	23	29	33	5	107	94,3
46	11	M6	5	M5	M2,6	M2	M4	60	29	32	29	46	8	140	123,5

Taille	L9	L10	L11	L12		L13		L14		L15		L16	L17	L18	L19
					S		S	±0,04	±0,1		S				
33	50	58	11	76	50,5	54	28,5	42	6	30	14,25	26	22	20	9
46	70	72,5	13	110	77	81	48	28	11	46	24	33,5	25	19,5	18

Taille	L20 ±0,1	L21	L22 ±0,1	L24	T1	T2	T3	T4	T5	T6	T7	T8
33	51	2	4	100	5,4	6	2,5	10	3,5	5	6	2
46	65,5	2	6	100	6,5	9	2,5	10	4	5	8	2

Axes de précision électriques EGSP

Références – Éléments modulaires

Tableau des références							
Taille	20	26	33	46	Conditions	Code	Entrée du code
M Code du système modulaire	562754	562755	562756	562757			
Fonction d'entraînement	Actionneur de chariot électrique avec roulement à billes					EGSP	EGSP
Taille	20	26	33	46		-...	-...
Course standard [mm] pour chariots standard	25	-	-	-		-25	-...
	-	50	-	-		-50	-...
	75	-	-	-		-75	-...
	-	100	-	-		-100	-...
	125	-	-	-		-125	-...
	-	150	-	-		-150	-...
	-	200	-	-		-200	-...
	-	-	300	-		-300	-...
	-	-	400	-		-400	-...
	-	-	500	-		-500	-...
	-	-	600	-		-600	-...
	-	-	-	800		-800	-...
	Course standard [mm] pour chariots courts	-	-	130	-		-130
-		-	230	-		-230	-...
-		-	-	240		-240	-...
-		-	330	-		-330	-...
-		-	-	340		-340	-...
-		-	430	-		-430	-...
-		-	-	440		-440	-...
-		-	530	-		-530	-...
-		-	-	540		-540	-...
-		-	630	-		-630	-...
-		-	-	640		-640	-...
Pas de la vis [mm]	1	-	-	-		-1P	-...
	-	2	-	-		-2P	-...
	6	-	-	-		-6P	-...
	-	-	10	-		-10P	-...
	20	-	20	-		-20P	-...
O Précision	Précision standard						
	Précision supérieure					-H	
	Précision				1	-P	
Version de chariot	Chariot standard					-	
	-		Chariot court		2	-S	
Chariot supplémentaire	Pas de chariot supplémentaire					-	
	Chariot supplémentaire (la combinaison du chariot supplémentaire Z avec la version de chariot S entraîne également un chariot court)				3	-Z	

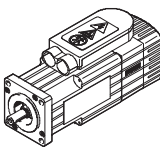
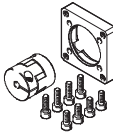
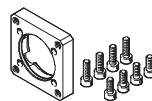

- 1** P Taille 46 incompatible avec la course pour chariot standard 800 et la course pour chariot court 840
- 2** S Taille 33 incompatible avec pas de la vis 20
- 3** Z Taille 20 incompatible avec la course pour chariot standard 25
 Taille 26 incompatible avec la course pour chariot standard 50
 Taille 33 incompatible avec la course pour chariot standard 100

Report des références

EGSP - - - - - - - -

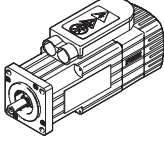
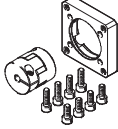
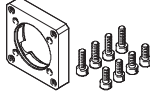
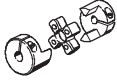
Axes de précision électriques EGSK/EGSP

Accessoires

Combinaisons axe/moteur admissibles avec jeu de montage axial – Sans réducteur			
Moteur	Jeu de montage axial	Le jeu de montage axial comprend les éléments suivants :	
		Bride de moteur	Accouplement
Type	N° pièce Type	N° pièce Type	N° pièce Type
			
EGSK-20/EGSP-20			
Avec servomoteur			
EMMS-AS-40-M-...	562637 EAMM-A-P4-28B-40A	552163 EAMF-A-28B-40A	562673 EAMC-16-20-4-6
Avec moteur pas-à-pas			
EMMS-ST-42-S-...	562636 EAMM-A-P4-28B-42A	552164 EAMF-A-28B-42A	562674 EAMC-16-20-4-5
EGSK-26/EGSP-26			
Avec servomoteur			
EMMS-AS-40-M-...	562641 EAMM-A-P5-28B-40A	552163 EAMF-A-28B-40A	543419 EAMC-16-20-5-6
Avec moteur pas-à-pas			
EMMS-ST-42-S-...	562640 EAMM-A-P5-28B-42A	552164 EAMF-A-28B-42A	562676 EAMC-16-20-5-5
EGSK-33			
Avec servomoteur			
EMMS-AS-40-M-...	562646 EAMM-A-P6-38A-40A	562667 EAMF-A-38A-40A	558312 EAMC-30-32-6-6
EMMS-AS-55-S-...	562647 EAMM-A-P6-38A-55A	558176 EAMF-A-38A-55A	551003 EAMC-30-32-6-9
Avec moteur pas-à-pas			
EMMS-ST-42-S-...	562644 EAMM-A-P6-38A-42A	562668 EAMF-A-38A-42A	561333 EAMC-30-32-5-6
EMMS-ST-57-S-...	562645 EAMM-A-P6-38A-57A	560692 EAMF-A-38A-57A	551002 EAMC-30-32-6-6,35
EGSK-46/EGSP-33			
Avec servomoteur			
EMMS-AS-40-M-...	562652 EAMM-A-P8-38A-40A	562667 EAMF-A-38A-40A	533708 EAMC-30-32-6-8
EMMS-AS-55-S-...	562653 EAMM-A-P8-38A-55A	558176 EAMF-A-38A-55A	543423 EAMC-30-32-8-9
EMMS-AS-70-S-...	564996 EAMM-A-P8-38A-70A	558018 EAMF-A-38A-70A	551004 EAMC-30-32-8-11
Avec moteur pas-à-pas			
EMMS-ST-42-S-...	562650 EAMM-A-P8-38A-42A	562668 EAMF-A-38A-42A	562678 EAMC-30-32-5-8
EMMS-ST-57-S-...	562651 EAMM-A-P8-38A-57A	560692 EAMF-A-38A-57A	543421 EAMC-30-32-6,35-8
EMMS-ST-87-S-...	564998 EAMM-A-P8-38A-87A	560693 EAMF-A-38A-87A	551004 EAMC-30-32-8-11

Axes de précision électriques EGSK/EGSP

Accessoires

Combinaisons axe/moteur admissibles avec jeu de montage axial – Sans réducteur			
Moteur	Jeu de montage axial	Le jeu de montage axial comprend les éléments suivants :	
		Bride de moteur	Accouplement
			
Type	N° pièce Type	N° pièce Type	N° pièce Type
EGSP-46			
Avec servomoteur			
EMMS-AS-55-S-...	562659 EAMM-A-P10-38A-55A	558176 EAMF-A-38A-55A	562680 EAMC-30-32-9-10
EMMS-AS-70-S-...	564997 EAMM-A-P10-38A-70A	558018 EAMF-A-38A-70A	565008 EAMC-30-32-10-11
Avec moteur pas-à-pas			
EMMS-ST-57-S-...	562658 EAMM-A-P10-38A-57A	560692 EAMF-A-38A-57A	562679 EAMC-30-32-6,35-10
EMMS-ST-87-S-...	564999 EAMM-A-P10-38A-87A	560693 EAMF-A-38A-87A	565008 EAMC-30-32-10-11

Axes de précision électriques EGSK/EGSP

Accessoires

Jeu de montage axial EAMM-A-...

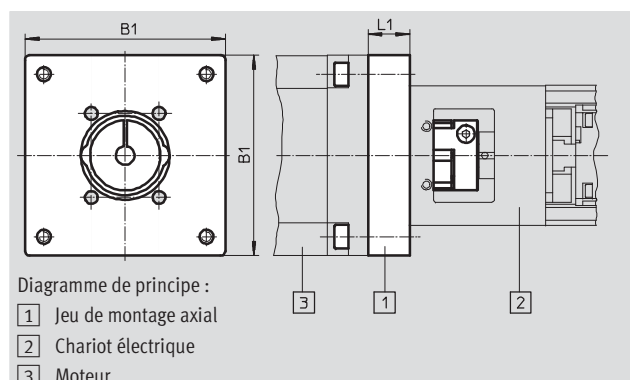
Matériau :

Moyeu d'accouplement, bride de

moteur : Aluminium

Vis : Acier

Conforme RoHS



Caractéristiques techniques générales									
EAMM-A-...	P4-28B-		P5-28B-		P6-38A-				
	40A	42A	40A	42A	40A	42A	55A	57A	
Couple transmissible	[Nm]	0,7	0,7	1,1	1,1	6,5	3,5	6,5	6,5
Moment d'inertie de masse	[kgmm ²]	0,28				5,88			
Régime max.	[1/min]	10 000				8 000			
Position de montage		Indifférente							

EAMM-A-...	P8-38A-						P10-38A-				
	40A	42A	55A	57A	70A	87A	55A	57A	70A	87A	
Couple transmissible	[Nm]	6,5	3,5	12,5	6,5	12,5	12,5	12,5	6,5	12,5	12,5
Moment d'inertie de masse	[kgmm ²]	5,88									
Régime max.	[1/min]	8 000									
Position de montage		Indifférente									

Conditions de fonctionnement et d'environnement	
Température ambiante	[°C] 0 ... +50
Température de stockage	[°C] -25 ... +60
Humidité relative de l'air	[%] 0 ... 95 (sans condensation)

Dimensions et références					
Type	B1	L1	Poids [g]	N° pièce	Type
EAMM-A-P4-28B-40A	40	8,3	50	562637	EAMM-A-P4-28B-40A
EAMM-A-P5-28B-40A				562641	EAMM-A-P5-28B-40A
EAMM-A-P4-28B-42A	42	16,5	60	562636	EAMM-A-P4-28B-42A
EAMM-A-P5-28B-42A				562640	EAMM-A-P5-28B-42A
EAMM-A-P6-38A-40A	50	9	100	562646	EAMM-A-P6-38A-40A
EAMM-A-P8-38A-40A				562652	EAMM-A-P8-38A-40A
EAMM-A-P6-38A-42A	55	15	160	562644	EAMM-A-P6-38A-42A
EAMM-A-P8-38A-42A				562650	EAMM-A-P8-38A-42A
EAMM-A-P6-38A-55A	55	11	130	562647	EAMM-A-P6-38A-55A
EAMM-A-P8-38A-55A				562653	EAMM-A-P8-38A-55A
EAMM-A-P10-38A-55A				562659	EAMM-A-P10-38A-55A
EAMM-A-P6-38A-57A	56	11	130	562645	EAMM-A-P6-38A-57A
EAMM-A-P8-38A-57A				562651	EAMM-A-P8-38A-57A
EAMM-A-P10-38A-57A				562658	EAMM-A-P10-38A-57A
EAMM-A-P8-38A-70A	70	13,75	200	564996	EAMM-A-P8-38A-70A
EAMM-A-P10-38A-70A				564997	EAMM-A-P10-38A-70A
EAMM-A-P8-38A-87A	85,8	18	380	564998	EAMM-A-P8-38A-87A
EAMM-A-P10-38A-87A				564999	EAMM-A-P10-38A-87A

Axes de précision électriques EGSK/EGSP

Accessoires

Kit de liaison en croix EHAM

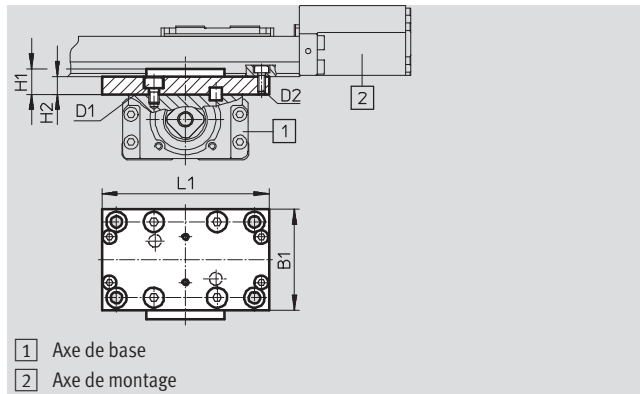
Matériau :

Plaque d'adaptation : Aluminium

anodisé

Vis, goupilles : Acier

Conforme RoHS



- 1 Axe de base
- 2 Axe de montage

Dimensions et références

Pour taille		B1	D1	D2	H1	H2	L1	Poids [g]	N° pièce	Type
Axe de base	Axe de montage	±0,2					±0,2			
1	2									
20	15	30	M3	M3	7	5	56	27	563747	EHAM-S1-20-15
26	20	40	M4	M3	10	7	66	59	563748	EHAM-S1-26-20
33	26	54	M5	M4	12	9	86	124	563749	EHAM-S1-33-26
46	33	60	M6	M5	15	10	112	216	563750	EHAM-S1-46-33

Axes de précision électriques EGSK/EGSP

Accessoires

Adaptateur de chariot EASA

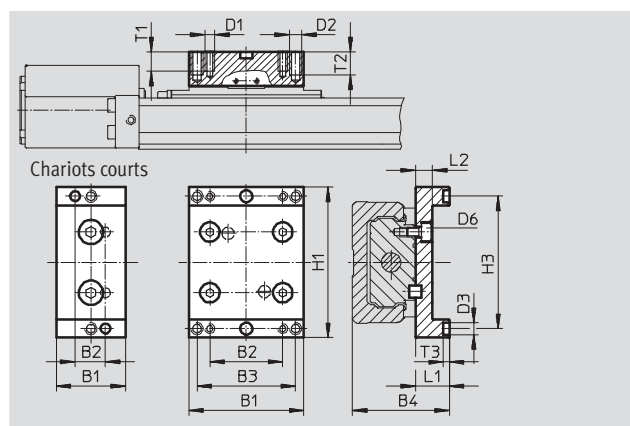
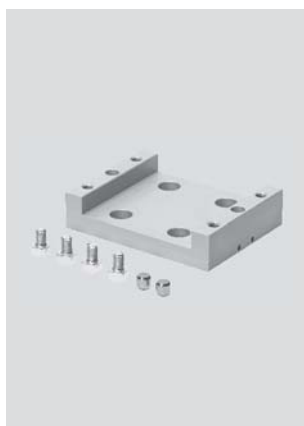
Matériau :

Plaque d'adaptation : Aluminium

anodisé

Vis, goupilles : Acier

Conforme RoHS



Dimensions et références										
Pour taille	B1	B2	B3	B4	D1	D2	D3	D6	H1	H3
	±0,2						∅ H7		±0,2	±0,04

Avec chariots standard										
15	23	14	–	25	M3	–	4	M3	44	38
20	33,2	23	–	32	M3	–	2	M3	52	44,5
26	47,4	30	–	40	M4	–	5	M4	62	54,5
33	54	40	–	48	M5	–	4	M5	86	74
46	81	30	48	68	M5	M6	5	M6	112	100

Avec chariots courts										
33	28,5	12,5±0,04	–	48	M5	–	4	M5	86	74
46	48	22±0,04	–	68	M6	–	5	M6	112	100

Pour taille	L1	L2	T1	T2	T3	Poids [g]	N° pièce	Type
					±0,1			

Avec chariots standard								
15	10	5,4	6	–	2,5	20	562742	EASA-S1-15
20	12	6	6	–	2,5	38	562743	EASA-S1-20
26	14	7	8	–	2,5	74	562744	EASA-S1-26
33	15	9	15	–	2,6	130	562745	EASA-S1-33
46	22	10	10	12	2,6	310	562746	EASA-S1-46

Avec chariots courts								
33	15	9	15	–	2,6	70	562747	EASA-S1-33-S
46	22	10	12	–	2,6	180	562748	EASA-S1-46-S

Axes de précision électriques EGSK/EGSP

Accessoires

Kit de cache EASC

Pour chariots standard

Matériau :

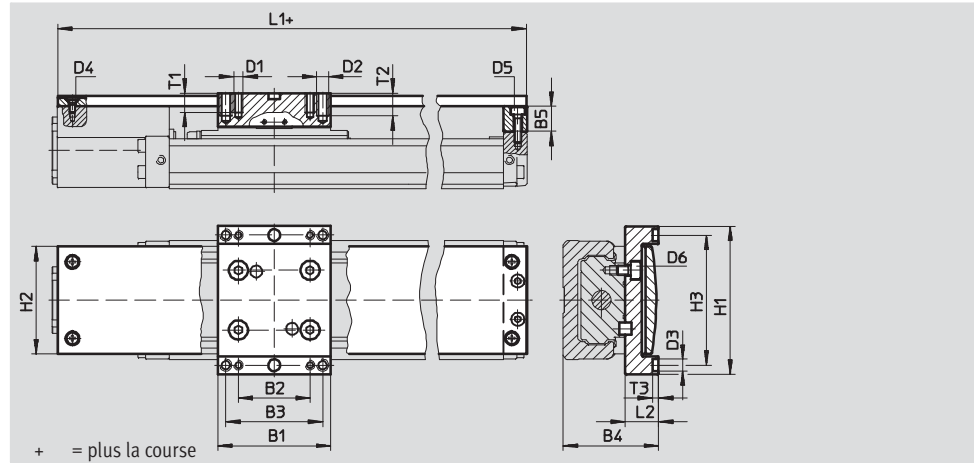
Profilé de couvercle, plaque

d'adaptation, adaptateur :

Aluminium anodisé

Vis, goupilles : Acier

Conforme RoHS



Dimensions										
Pour taille	B1	B2	B3	B4	B5	D1	D2	D3 ∅ H7	D4	D5
	±0,2									
15	23	14	-	25	6,5	M3	-	4	M2	M2
20	33,2	23		32	9	M3		2	M2,5	M2,5
26	47,4	30		40	10,5	M4		5	M2,5	M3
33	54	40		48	7	M5		4	M3	M3
46	81	30	48	68	10	M5	M6	5	M4	M4

Pour taille	D6	H1	H2	H3	L1	L2	T1	T2	T3
		±0,2	±0,2	±0,04	-0,3				+0,1
15	M3	44	30	38	96,7	10	6	-	2,5
20	M3	52	35,6	44,5	126,2	12	6		2,5
26	M4	62	45	54,5	156,2	14	8		2,5
33	M5	86	62,5	74	168,2	15	15		2,6
46	M6	112	82,4	100	224,7	22	10	12	2,6

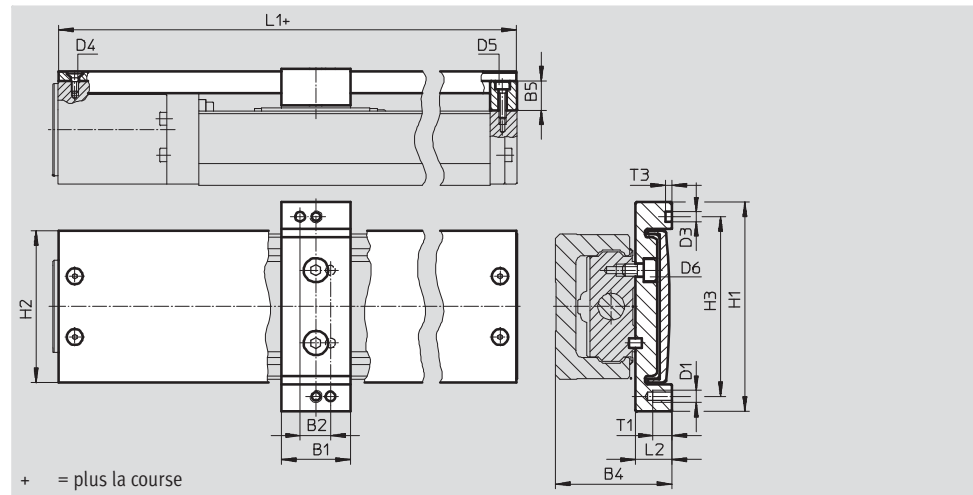
Références										
Pour taille	Course	Poids	N° pièce	Type	Pour taille	Course	Poids	N° pièce	Type	
	[mm]	[g]				[mm]	[g]			
15	25	51	562707	EASC-S1-15-25	33	100	327	562718	EASC-S1-33-100	
	50	57	562708	EASC-S1-15-50		200	391	562719	EASC-S1-33-200	
	75	62	562709	EASC-S1-15-75		300	454	562720	EASC-S1-33-300	
	100	67	562710	EASC-S1-15-100		400	518	562721	EASC-S1-33-400	
20	25	92	562711	EASC-S1-20-25		500	581	562722	EASC-S1-33-500	
	75	107	562712	EASC-S1-20-75		600	645	562723	EASC-S1-33-600	
	125	121	562713	EASC-S1-20-125		46	200	850	562724	EASC-S1-46-200
26	50	187	562714	EASC-S1-26-50			300	965	562725	EASC-S1-46-300
	100	211	562715	EASC-S1-26-100			400	1 080	562726	EASC-S1-46-400
	150	234	562716	EASC-S1-26-150			500	1 200	562727	EASC-S1-46-500
	200	258	562717	EASC-S1-26-200	600		1 310	562728	EASC-S1-46-600	
					800		1 540	562729	EASC-S1-46-800	

Axes de précision électriques EGSK/EGSP

Accessoires

Kit de cache EASC
Pour chariots courts

Matériau :
Profilé de couvercle, plaque
d'adaptation, adaptateur :
Aluminium anodisé
Vis, goupilles : Acier
Conforme RoHS



Dimensions								
Pour taille	B1	B2	B4	B5	D1	D3 Ø H7	D4	D5
33	±0,2	±0,04						
33	28,5	12,5	48	7	M5	4	M3	M3
46	48	22	68	10	M6	5	M4	M4

Pour taille	D6	H1	H2	H3	L1	L2	T1	T3
		±0,2	±0,2	±0,04	-0,3			+0,1
33	M5	86	62,5	74	138,2	15	15	2,6
46	M6	112	82,4	100	184,7	22	12	2,6

Références				
Pour taille	Course [mm]	Poids [g]	N° pièce	Type
33	130	263	562730	EASC-S1-33-130-S
	230	328	562731	EASC-S1-33-230-S
	330	391	562732	EASC-S1-33-330-S
	430	454	562733	EASC-S1-33-430-S
	530	518	562734	EASC-S1-33-530-S
	630	581	562735	EASC-S1-33-630-S
46	240	724	562736	EASC-S1-46-240-S
	340	840	562737	EASC-S1-46-340-S
	440	955	562738	EASC-S1-46-440-S
	540	1 070	562739	EASC-S1-46-540-S
	640	1 190	562740	EASC-S1-46-640-S
	840	1 420	562741	EASC-S1-46-840-S

Axes de précision électriques EGSK/EGSP

Accessoires

Barrette de capteurs EAPR

Matériau :

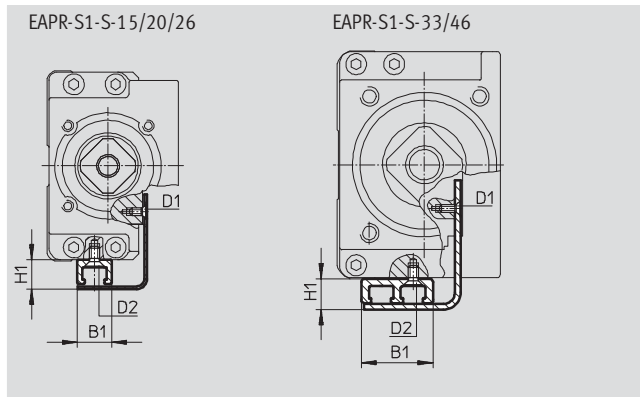
Support de capteur :

Aluminium anodisé

Langue de commutation, vis :

Acier zingué

Conforme RoHS




Dimensions						
Pour taille Pour type	B1	H1		D1		D2
		EGSK	EGSP	EGSK	EGSP	
Avec chariots standard						
15	9	8,5	-	M2	-	M2
20		7,75	7,75		M1,6	M2,5
26				M3	M2	
33	19	7,75	8,5	M2	M2	M2,5
46						
Avec chariots courts						
33	19	7,5	8,5	M2	M2	M2,5
46		8,5				

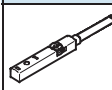
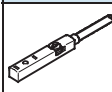
Références					
Pour taille Pour type	Course [mm]	Poids [g]	N° pièce	Type	
Avec chariots standard					
15	25	10	562611	EAPR-S1-S-15-25	
	50	12	562612	EAPR-S1-S-15-50	
	75	14	562613	EAPR-S1-S-15-75	
	100	16	562614	EAPR-S1-S-15-100	
20	25	14	562615	EAPR-S1-S-20-25	
	75	18	562616	EAPR-S1-S-20-75	
	125	22	562617	EAPR-S1-S-20-125	
26	50	24	562618	EAPR-S1-S-26-50	
	100	28	562619	EAPR-S1-S-26-100	
	150	32	562620	EAPR-S1-S-26-150	
	200	37	562621	EAPR-S1-S-26-200	
Avec chariot standard ou court					
33	100/130-S	51	562622	EAPR-S1-S-33-100/130-S	
	200/230-S	69	562623	EAPR-S1-S-33-200/230-S	
	300/330-S	88	562624	EAPR-S1-S-33-300/330-S	
	400/430-S	106	562625	EAPR-S1-S-33-400/430-S	
	500/530-S	125	562626	EAPR-S1-S-33-500/530-S	
	600/630-S	144	562627	EAPR-S1-S-33-600/630-S	
46	200/240-S	78	562628	EAPR-S1-S-46-200/240-S	
	300/340-S	97	562629	EAPR-S1-S-46-300/340-S	
	400/440-S	115	562630	EAPR-S1-S-46-400/440-S	
	500/540-S	134	562631	EAPR-S1-S-46-500/540-S	
	600/640-S	153	562632	EAPR-S1-S-46-600/640-S	
	800/840-S	190	562633	EAPR-S1-S-46-800/840-S	



Axes de précision électriques EGSK/EGSP

Accessoires

Références – Douilles et pions de centrage					
	Pour taille	Remarque	N° pièce	Type	PE ¹⁾
	15	Pour chariot	189652	ZBH-5	10
	20		525273	ZBS-2	
	26, 46		150928	ZBS-5	
	33		562959	ZBS-4	
	15, 33	Pour adaptateur de chariot	562959	ZBS-4	
	20		525273	ZBS-2	
	26, 46		150928	ZBS-5	

1) Quantité par paquet

Références – Capteur de proximité inductif pour rainure en T						Fiches techniques → Internet : sies	
	Type de fixation	Sortie de commande	Connexion électrique	Longueur de câble [m]	N° pièce	Type	
Contact à fermeture							
	Pose par le haut dans la rainure, noyé dans la barrette de capteurs	PNP	Câble à 3 fils	7,5	551386	SIES-8M-PS-24V-K-7,5-OE	
			Connecteur mâle M8x1, 3 pôles	0,3	551387	SIES-8M-PS-24V-K-0,3-M8D	
		NPN	Câble à 3 fils	7,5	551396	SIES-8M-NS-24V-K-7,5-OE	
			Connecteur mâle M8x1, 3 pôles	0,3	551397	SIES-8M-NS-24V-K-0,3-M8D	
Contact à ouverture							
	Pose par le haut dans la rainure, noyé dans la barrette de capteurs	PNP	Câble à 3 fils	7,5	551391	SIES-8M-PO-24V-K-7,5-OE	
			Connecteur mâle M8x1, 3 pôles	0,3	551392	SIES-8M-PO-24V-K-0,3-M8D	
		NPN	Câble à 3 fils	7,5	551401	SIES-8M-NO-24V-K-7,5-OE	
			Connecteur mâle M8x1, 3 pôles	0,3	551402	SIES-8M-NO-24V-K-0,3-M8D	

Références – Câbles de liaison					Fiches techniques → Internet : nebu	
	Connexion électrique à gauche	Connexion électrique à droite	Longueur de câble [m]	N° pièce	Type	
	Connecteur femelle droit, M8x1, 3 pôles	Câble, extrémité nue, 3 fils	2,5	541333	NEBU-M8G3-K-2.5-LE3	
			5	541334	NEBU-M8G3-K-5-LE3	
	Connecteur femelle M8x1, 3 pôles, coudé	Câble, extrémité nue, 3 fils	2,5	541338	NEBU-M8W3-K-2.5-LE3	
			5	541341	NEBU-M8W3-K-5-LE3	