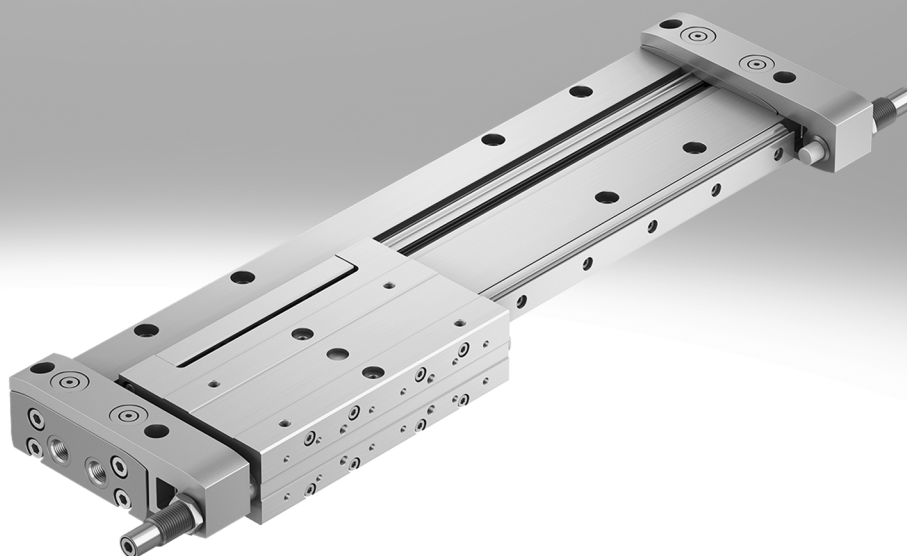


Vérins linéaires DLGF

FESTO



Vérins linéaires DLGF

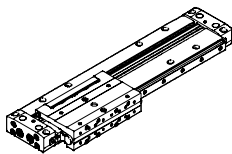
Caractéristiques

En bref

- Vérin sans tige, très plat
- Montage très peu encombrant possible
- Trois variantes de connexion pneumatiques possibles :
 - Un côté à gauche
 - Un côté à droite
 - Des deux côtés
 - Également par le bas
- Choix de deux types d'amortissement :
 - Amortissement PPS
 - Amortisseurs hydrauliques externes
- Les charges et les équipements peuvent être fixés directement au chariot
- Pour DLGF-KF : Deux interfaces client complètes → page 13

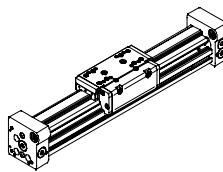
Comparaison entre le vérin linéaire DLGF et le vérin linéaire DGC

Guidage à recirculation de billes DLGF-KF



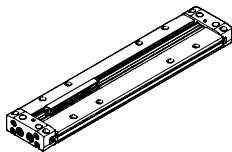
- Ø de piston 20 ... 40 mm
- Longueurs de course de 50 ... 1000 mm
- Pour charges faibles à moyennes
- Comportement en état de marche lors de charges de couple = excellent
- Cotes de montage nettement réduites (env. -46 %)

Guidage à recirculation de billes DGC-KF



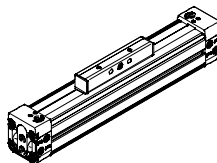
- Ø de piston 8 ... 63 mm
- Longueurs de course de 1 ... 8500 mm
- Jeu du guidage = 0 mm
- Pour charges moyennes et importantes
- Comportement en état de marche lors de charges de couple = excellent

Version de base DLGF-G



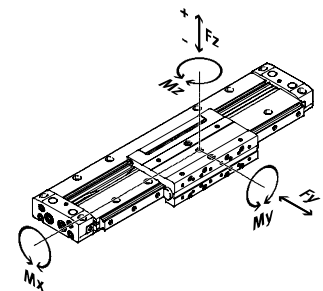
- Ø de piston 20 ... 40 mm
- Longueurs de course de 50 ... 1000 mm
- Faible masse propre déplacée
- Cotes de montage nettement réduites (env. -42%)

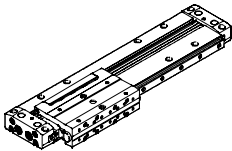
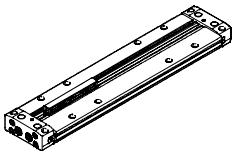
Modèle compact DGC-K



- Ø de piston 18 ... 80 mm
- Longueurs de course de 1 ... 8500 mm
- Faible masse propre déplacée
- Structure symétrique

Variantes



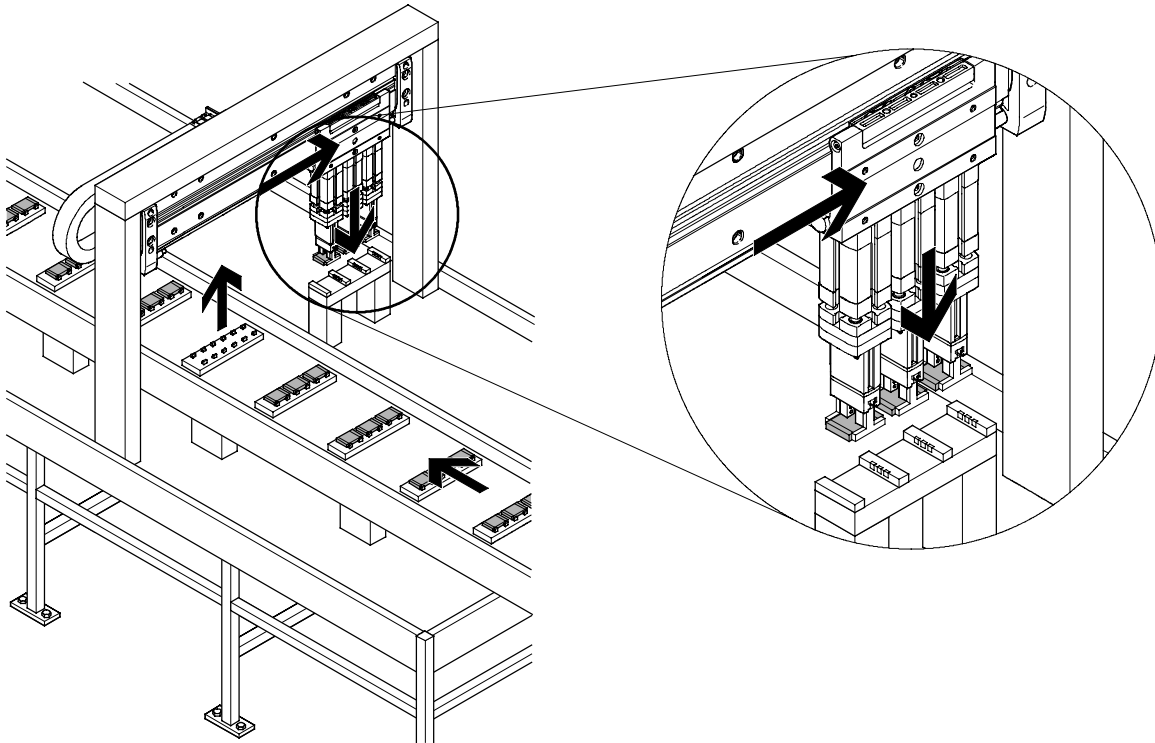
	Ø de piston [mm]	Poussée théorique sous 6 bar [N]	Caractéristiques de guidage						→ Page/ Internet
			Fy [N]	Fz+ [N]	Fz- [N]	Mx [Nm]	My [Nm]	Mz [Nm]	
Guidage à recirculation de billes DLGF-KF									
	20	188	600	400	700	5,4	15	15	8
	25	295	1000	700	1200	12,3	30	30	
	32	483	1300	950	1600	30	50	50	
	40	754	1700	1150	2000	54	90	90	
Version de base DLGF-G									
	20	188	—	54	98	0,6	2,2	0,7	20
	25	295	—	95	164	1,1	4,5	1,4	
	32	483	—	138	276	1,8	7,6	2,9	
	40	754	—	456	662	7,7	37,6	11,2	

Vérins linéaires DLGF

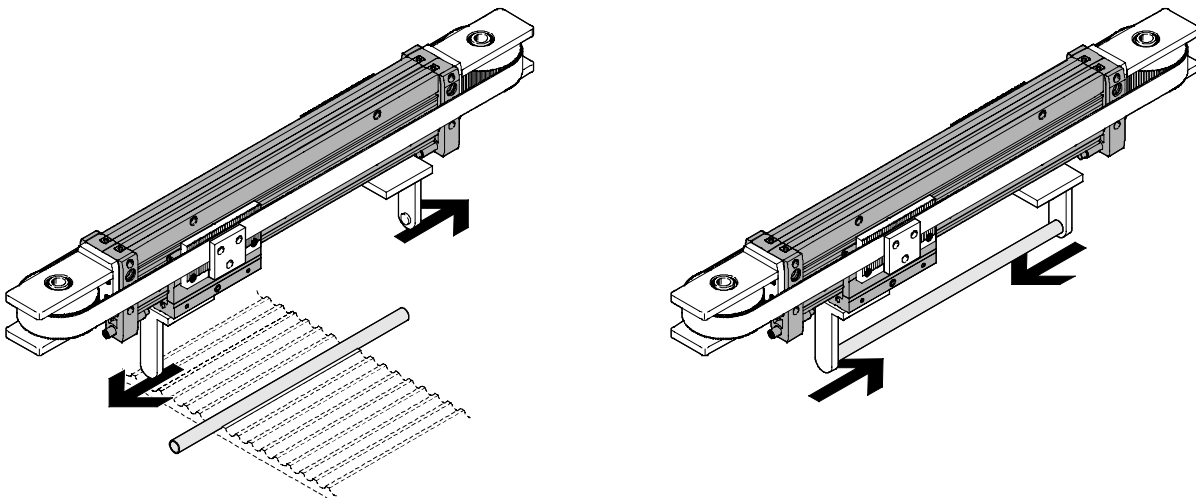
Caractéristiques

Exemples d'application

Comme unité « pick and place » à encombrement optimisé



Comme pince à longue course



Vérins linéaires DLGF

Caractéristiques

Variantes de l'alimentation pneumatique

Raccord d'air comprimé bilatéral :

sur le côté :

1. Possibilité :

- 1 Le chariot se déplace vers la gauche
- 4 Le chariot se déplace vers la droite

2. Possibilité :

- 3 Le chariot se déplace vers la gauche
- 2 Le chariot se déplace vers la droite

par le bas :

1. Possibilité :

- 6 Le chariot se déplace vers la gauche
- 7 Le chariot se déplace vers la droite

2. Possibilité :

- 8 Le chariot se déplace vers la gauche
- 5 Le chariot se déplace vers la droite

Raccord d'air comprimé unilatéral :

sur le côté :

1. Possibilité

- 1 Le chariot se déplace vers la gauche
- 2 Le chariot se déplace vers la droite

2. Possibilité

- 3 Le chariot se déplace vers la gauche
- 4 Le chariot se déplace vers la droite

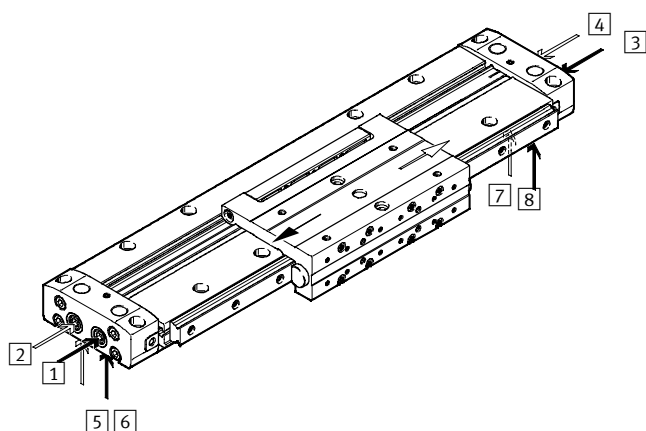
par le bas :

1. Possibilité

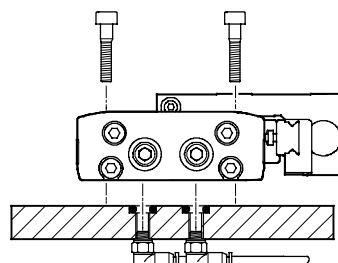
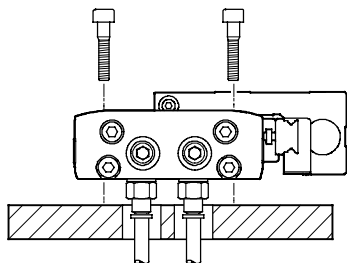
- 6 Le chariot se déplace vers la gauche
- 5 Le chariot se déplace vers la droite

2. Possibilité

- 8 Le chariot se déplace vers la gauche
- 7 Le chariot se déplace vers la droite



Variantes de connexion par le bas

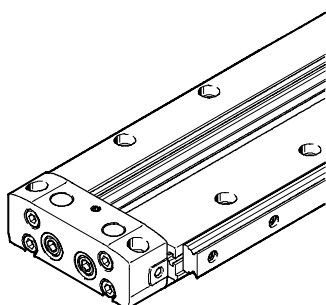


- Jointes toriques adaptés :
- Pour \varnothing de piston 20 : \varnothing 5x2
 - Pour \varnothing de piston 25 : \varnothing 12x2
 - Pour \varnothing de piston 32 : \varnothing 12x2
 - Pour \varnothing de piston 40 : \varnothing 16x2

Version de profilé

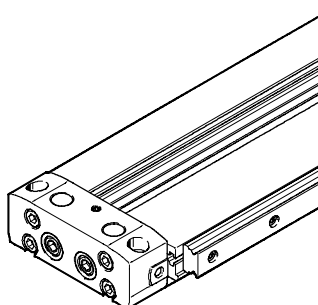
avec trous de fixation

- dans la culasse arrière : oui
- dans le profilé : oui



sans trous de fixation

- dans la culasse arrière : oui
- dans le profilé : non



Vérins linéaires DLGF

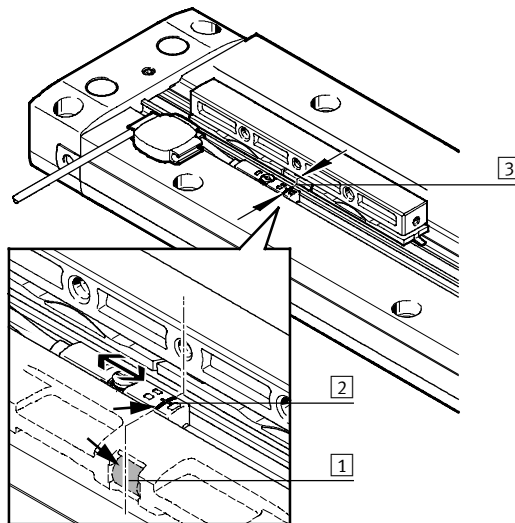
Caractéristiques

Pré-montage facile des capteurs de proximité

L'aimant **1** pour la détection de la position du chariot se trouve au centre du rotor.

La croix **2** sur le capteur de proximité SMT-8M-A indique la position du point de commutation.

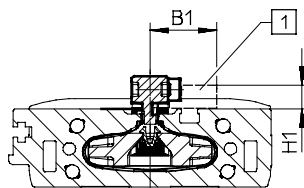
Si les deux positions sont à la même hauteur **3**, le point de commutation est réglé.



Influence de matériaux ferritiques sur les capteurs de proximité

Les matériaux ferritiques (pièces d'acier ou tôles) à proximité directe des capteurs de proximité peuvent perturber le bon fonctionnement de la détection. Tenez compte des distances de sécurité ci-contre.

Dans la zone hachurée **1**, aucune substance ferritique ne doit être utilisée.



Ø de piston	B1	H1
20	22	8
25	22	8
32	27	13
40	27	13

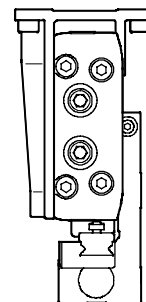
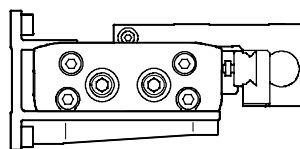
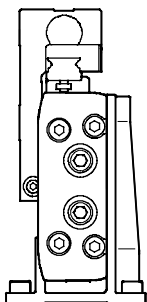
Variantes de montage possibles

Avec fixation de profilé DAMH-L8-P

Chariot vers la gauche

Chariot vers le haut

Chariot vers la droite



Vérins linéaires DLGF

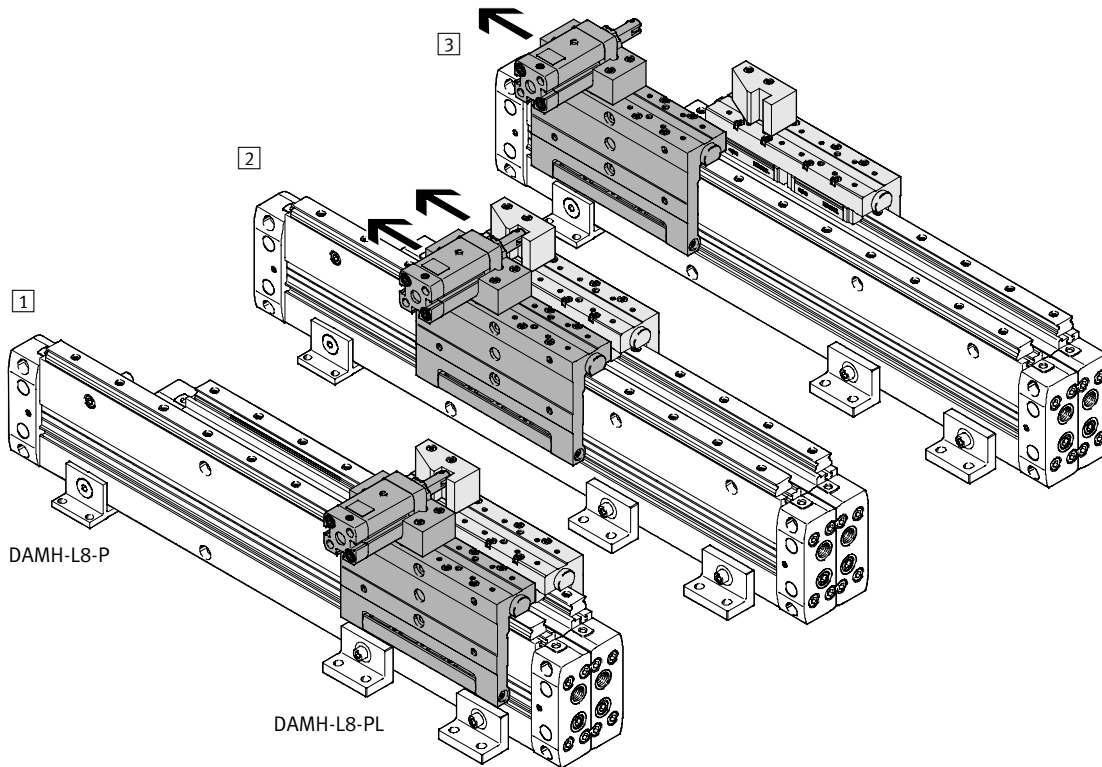
Caractéristiques

Variantes de montage possibles

Avec fixations de profilé DAMH-L8-PL et DAMH-L8-P

Exemple d'application :

Réalisation facile d'une position intermédiaire avec deux vérins linéaires DLGF « dos à dos »



1 Les deux vérins linéaires se trouvent en position de départ à droite. Le vérin bloqueur sur le chariot du vérin linéaire gauche est sorti sans pression et verrouille ainsi le chariot du vérin linéaire droit.

2 Le vérin linéaire droit est alimenté en air comprimé et se déplace avec le vérin linéaire gauche. Une fois la fin de course du vérin linéaire droit atteinte, la position intermédiaire est approchée.

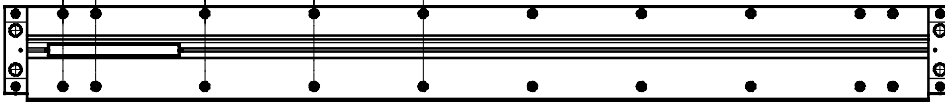
3 L'alimentation en air comprimé du vérin bloqueur déverrouille les deux chariots. Le vérin linéaire gauche est ensuite alimenté en air comprimé et se déplace en fin de course.

Vérins linéaires DLGF

Caractéristiques

Variantes de montage possibles

Nombre de trous de fixation coïncidents à partir du couvercle pour la fixation des profilés de fixation DAMH-L8-PL



Pour \varnothing de piston 20, 25, 32

Course [mm]	50	100	150	200	250	300	350	400	450	500	550	600	650	700	750	800	850	900	950	1000	
50	3																				
100		3																			
150			3																		
200	2			4																	
250		2			4																
300			2			4															
350	2			3			5														
400		2			3			5													
450			2			3			5												
500	2			3			4			6											
550		2			3			4			6										
600			2			3			4			6									
650	2			3			4			5			7								
700		2			3			4			5			7							
750			2			3			4			5			7						
800	2			3			4			5			6			8					
850		2			3			4			5			6			8				
900			2			3			4			5			6			8			
950	2			3			4			5			6			7			9		
1000		2			3			4			5			6			7			9	

Pour \varnothing de piston 40

Course [mm]	50	100	150	200	250	300	350	400	450	500	550	600	650	700	750	800	850	900	950	1000	
50	5																				
100		5																			
150			5																		
200	3			5																	
250		3			5																
300			3			5															
350	3			4			6														
400		3			4			6													
450			3			4			6												
500	3			4			5			7											
550		3			4			5			7										
600			3			4			5			7									
650	3			4			5			6			8								
700		3			4			5			6			8							
750			3			4			5			6			8						
800	3			4			5			6			7			9					
850		3			4			5			6			7			9				
900			3			4			5			6			7			9			
950	3			4			5			6			7			8			10		
1000		3			4			5			6			7			8			10	

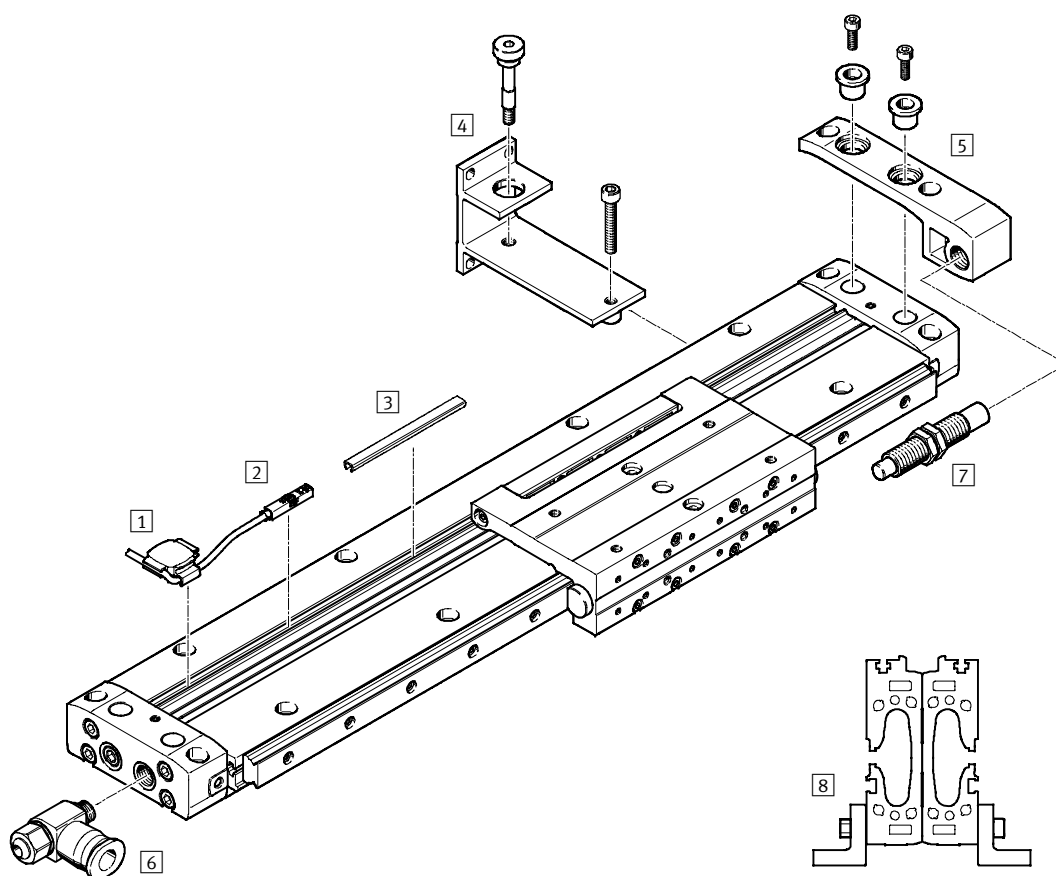
Vérins linéaires DLGF-KF, avec guidage à recirculation de billes

Désignations

		DLGF	–	KF	–	25	–	40	–	PPS	–	A	–	
Type														
DLGF	Vérin linéaire													
Guidage														
KF	Guidage à recirculation de billes													
∅ de piston [mm]														
Course [mm]														
Amortissement														
PPS	Amortissement pneumatique auto-ajusté des deux côtés													
Détection de position														
A	Pour capteurs de proximité													
Version de profilé														
–	Avec trous de fixation													
L	Sans trous de fixation													

Vérins linéaires DLGF-KF, avec guidage à recirculation de billes

Périphérie

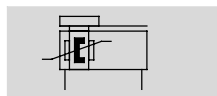




Accessoires			
	Type/Code de commande	Description	→ Page/Internet
1	Porte-câble DADG	Pour la fixation du câble de capteur de proximité	35
2	Capteur de proximité SMT-8M	Pour détection de position de l'étrier	35
3	Cache-rainure ABP-5-S1	Pour la protection contre l'encrassement	35
4	Fixation de profilé DAMH-L8-P	Pour la fixation du vérin linéaire en position de montage verticale	30
5	Support d'amortisseur DAYP-L8	<ul style="list-style-type: none"> • Pour la fixation des amortisseurs sur le vérin linéaire • Doit être commandé séparément en tant qu'accessoire 	34
6	Limiteur de débit unidirectionnel GRLA	Pour la régulation de vitesse	35
7	Amortisseur DYSS	<ul style="list-style-type: none"> • Amortisseur hydraulique autoréglable, avec ressort de rappel et caractéristique d'amortissement progressive. • Doit être commandé séparément en tant qu'accessoire 	34
8	Fixation de profilé DAMH-L8-PL	Pour la fixation de deux vérins linéaires opposés en position de montage verticale	31

Vérins linéaires DLGF-KF, avec guidage à recirculation de billes

Fiche de données techniques

Fonction



-  Diamètre
20 ... 40 mm
-  Course
50 ... 1000 mm



Caractéristiques techniques générales					
Ø de piston		20	25	32	40
Conception	Vérin sans tige				
Principe d'entraînement	Solidaire (fente)				
Guidage	Guidage à recirculation de billes				
Fonctionnement	Double effet				
Course					
Course standard	[mm]	100, 150, 200, 250, 300, 350, 400, 500, 600		200, 300, 400, 500, 600	
Système modulaire ¹⁾	[mm]	50 ... 1000			
Raccord pneumatique		M5	G1/8	G1/8	G1/4
Amortissement	Amortissement pneumatique auto-ajusté des deux côtés				
Longueur d'amortissement	[mm]	9,6	9	11,6	12,9
Vitesse min.	[m/s]	0,07			
Vitesse max.	[m/s]	1,5			
Détection de position	Pour capteurs de proximité				
Type de fixation	Fixation directe sur trou traversant				
	Par accessoires				
Position de montage	Indifférente				

1) Le vérin ne peut être commandé que par incréments de 50 mm.

Conditions de service et d'environnement					
Ø de piston		20	25	32	40
Pression de service	[bar]	2 ... 8	1,5 ... 8		
Fluide de service	Air comprimé selon ISO 8573-1:2010 [7:--:--]				
Note relative au fluide de service/de commande	Fonctionnement lubrifié possible (requis pour d'autres opérations)				
Température ambiante	[°C]	0 ... 60			
Résistance à la corrosion CRC ¹⁾		1			

1) Classe de résistance à la corrosion KBK 1 selon la norme Festo FN 940 070
Faible exposition à la corrosion. Utilisation en intérieur sec, voire sous protection pour transport et stockage. S'applique également aux pièces masquées par des couvercles, dans les zones intérieures non visibles, ainsi qu'aux pièces qui sont amenées à être découvertes au cours de l'utilisation (par exemple, l'arbre d'entraînement.).

Forces et énergie d'impact					
Ø de piston		20	25	32	40
Poussée théorique sous 6 bar	[N]	188	295	483	754
Energie d'impact en fin de course					
DLGF-...-PPS	[J]	0,17	0,27	0,44	0,69
DLGF-... avec amortisseur	[J]	2	3	6	10

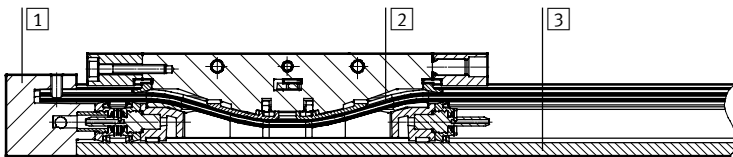
Vérins linéaires DLGF-KF, avec guidage à recirculation de billes

Fiche de données techniques

Poids [g]				
∅ de piston	20	25	32	40
Poids de base pour 0 mm de course	1015	1640	2829	5585
Supplément de poids pour 10 mm de course	35,5	45,5	69,4	105,5
Masse déplacée	566	998	1622	3300

Matériaux

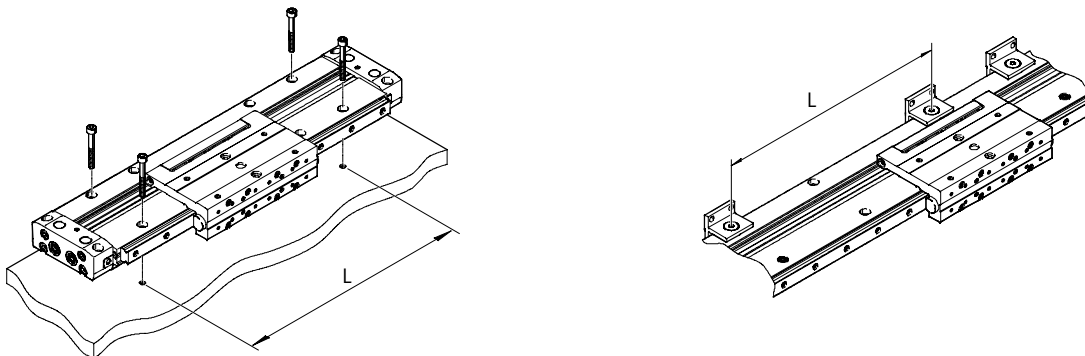
Coupe fonctionnelle



Vérin linéaire	
1	Couvercle Fonte d'aluminium, revêtue
2	Joints Perbunan TPE-U (PU)
3	Corps Aluminium anodisé
Note relative aux matériaux Sans cuivre ni PTFE Conformes RoHS	

Fixation directe

Pour éviter toute tension, le vérin doit être fixé un certain nombre de fois en fonction de la longueur.
L'espacement maximal des fixations L est de 300 mm.



Course [mm]	Nombre de paires de vis			
	DLGF-20	DLGF-25	DLGF-32	DLGF-40
50 ... 150	2	2	2	2
200	2	2	2	3
250	2	2	3	3
300	3	3	3	3
350 ... 450	3	3	3	4
500 ... 600	4	4	4	4
650 ... 750	4	4	4	5
800 ... 1000	5	5	5	5

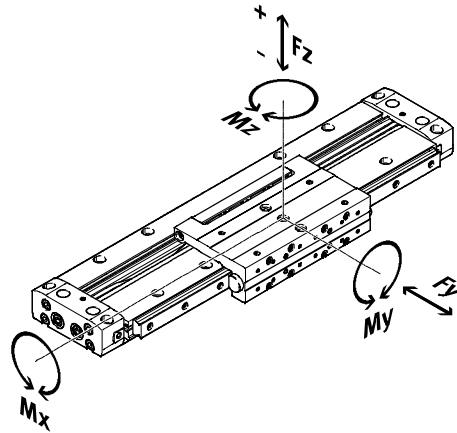
Vérins linéaires DLGF-KF, avec guidage à recirculation de billes

Fiche de données techniques

Valeurs caractéristiques de charge

Les forces et couples indiqués se rapportent au centre de la surface du chariot.

Ces valeurs ne doivent pas être dépassées en fonctionnement dynamique. Surveillez pour cela le processus d'amortissement.



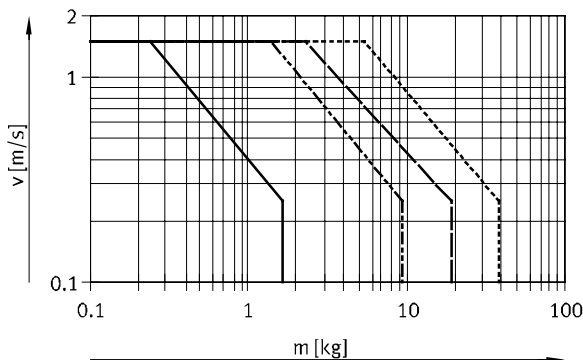
Si plusieurs des forces et couples mentionnés ci-dessous agissent simultanément sur l'actionneur, respectez les charges maximales indiquées et appliquez l'équation suivante :

$$\frac{F_y}{F_{y_{\max}}} + \frac{F_z}{F_{z_{\max}}} + \frac{M_x}{M_{x_{\max}}} + \frac{M_y}{M_{y_{\max}}} + \frac{M_z}{M_{z_{\max}}} \leq 1$$

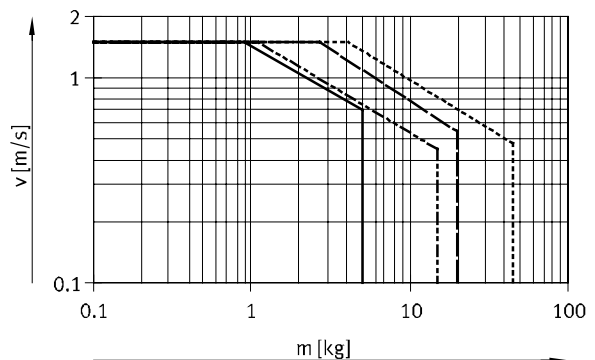
Forces et couples admissibles					
Ø de piston		20	25	32	40
$F_{y_{\max}}$	[N]	600	1000	1300	1700
$F_{z_{\max,+}}$	[N]	400	700	950	1150
$F_{z_{\max,-}}$	[N]	700	1200	1600	2000
$M_{x_{\max}}$	[Nm]	5,4	12,3	30	54
$M_{y_{\max}}$	[Nm]	15	30	50	90
$M_{z_{\max}}$	[Nm]	15	30	50	90

Vitesse maximale admissible v en fonction de la charge utile m

Avec amortissement PPS



Avec amortisseur DYSS

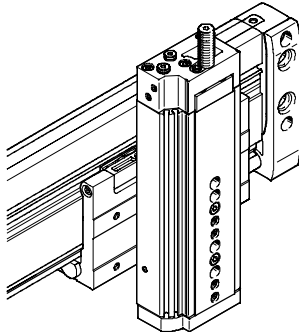


- DLGF-KF-20
- - - DLGF-KF-25
- · - DLGF-KF-32
- · · DLGF-KF-40

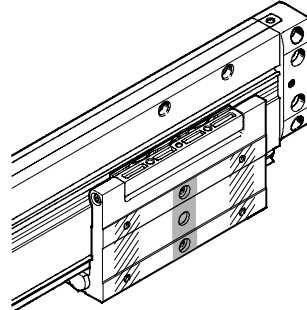
Vérins linéaires DLGF-KF, avec guidage à recirculation de billes

Fiche de données techniques

Fixation directe avec des composants Festo ou liaison côté client
avec mini-chariot DGSL ou SLT



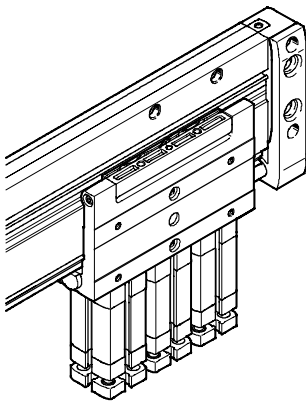
pour liaison côté client



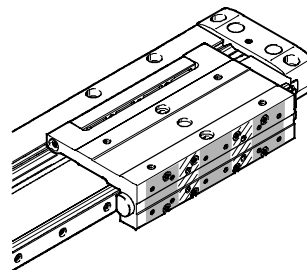
■ Interface pour DGSL, SLT
▨ Interface ouverte

Vérin linéaire DLGF Ø de piston	Mini-chariots DGSL/SLT Ø de piston	pour DGSL à partir de la course [mm]	Vis de fixation	Douille de jonction pour DGSL
20	8	0	M4	—
	10	20		
25, 32	12	30	M5	ZBV-9-7
	16	20		
40	20	30	M6	ZBV-12-9
	25	20		

avec vérins compacts ADN, ADNGF



pour liaison côté client



■ Interface pour ADN, ADNGF
▨ Interface ouverte

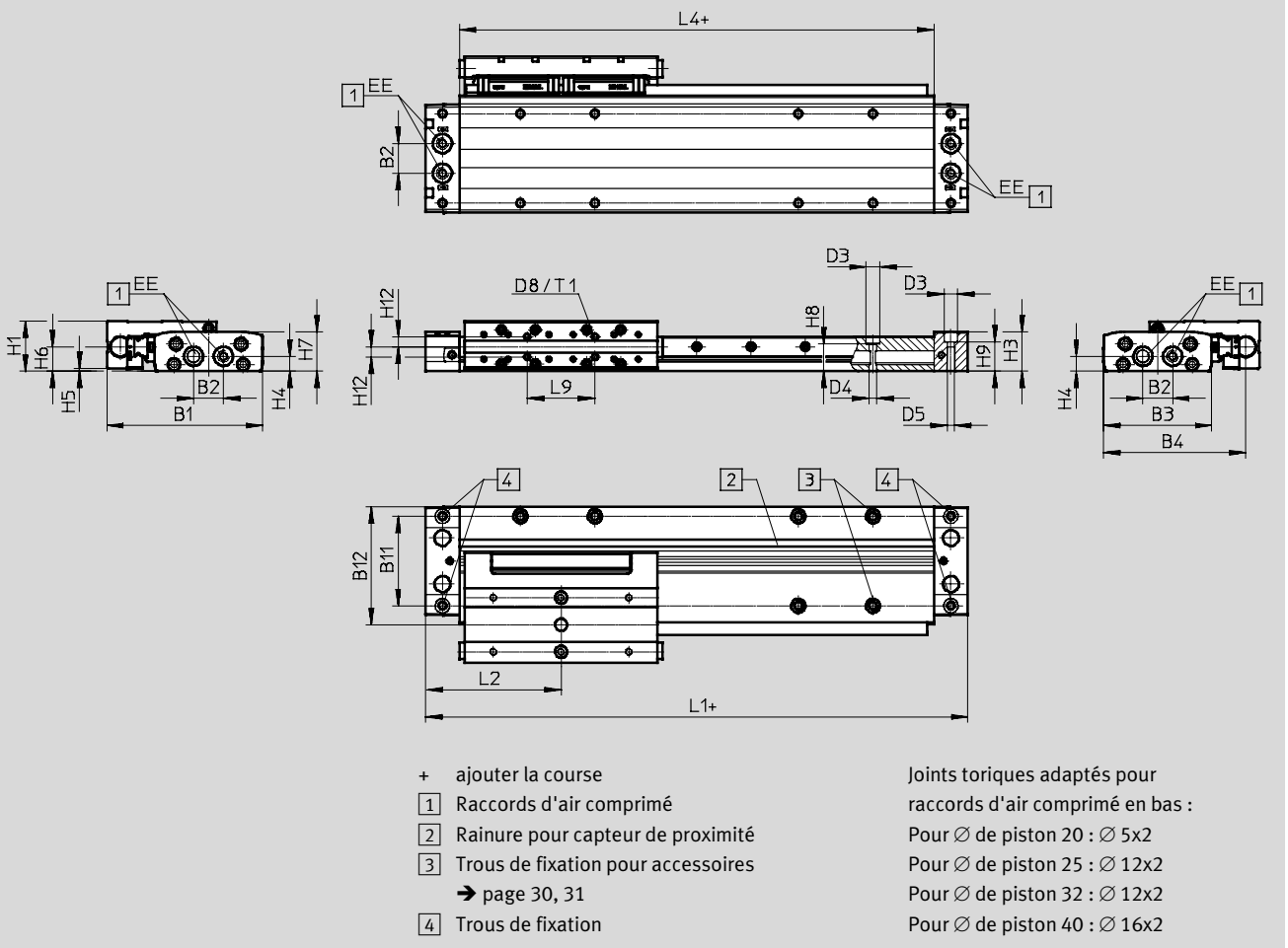
Vérin linéaire DLGF Ø de piston	Vérins compacts ADN/ADNGF Ø de piston	Course max.	Vis de fixation
20	12	20	M3
25	16	20	M3
32	20	40	M4
40	25	50	M4

Vérins linéaires DLGF-KF, avec guidage à recirculation de billes

Fiche de données techniques

Dimensions

Téléchargement des données CAO → www.festo.com



Ø	B1	B2	B3	B4	B11	B12	D3 Ø	D4 Ø
[mm]								
20	105	17	71,8	95	60	78	8	4,7
25	115	22	79,8	105	66	87	10	5,8
32	145	26	99,6	134,5	82	115	11	6,8
40	175	32	119,8	160,5	100	141	11	6,8

Ø	D5 Ø	D8	EE	H1	H3	H4	H5	H6	H7
[mm]									
20	4,5	M4	M5	32	21	9	1,5	15	24
25	5,5	M4	G1/8	37	25,5	11	2	18	29
32	6,5	M5	G1/8	45	32	14	2	19	35
40	6,6	M6	G1/4	52	39,5	19,5	3	24	42,7

Ø	H8	H9	H12	L1 ±0,35	L2	L4	L9	T1	Tolérance de course
[mm]									
20	15,6	17,6	7,5	160	80	120	45	7	+1,5
25	20,1	21,8	7,5	200	100	150	50	9	
32	24,6	26,5	10	230	115	170	80	10	
40	32,1	34,7	12,5	300	150	238,8	125	10	

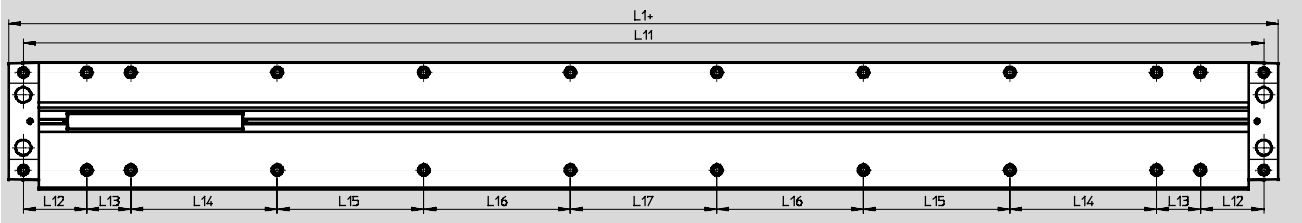
Vérins linéaires DLGF-KF, avec guidage à recirculation de billes

Fiche de données techniques

Dimensions

Téléchargement des données CAO → www.festo.com

Trous de fixation



Dimension ∅ Course	L1				L11				L12				L13			
	20	25	32	40	20	25	32	40	20	25	32	40	20	25	32	40
50	210	250	280	350	190	225	250	320	55	57,5	65	65	40	55	60	20
100	260	300	330	400	240	275	300	370					65	80	80	45
150	310	350	380	450	290	325	350	420					90	105	110	70
200	360	400	430	500	340	375	400	470					40	55	60	20
250	410	450	480	550	390	425	450	520					65	80	80	45
300	460	500	530	600	440	475	500	570					90	105	110	70
350	510	550	580	650	490	525	550	620					40	55	60	20
400	560	600	630	700	540	575	600	670					65	80	80	45
450	610	650	680	750	590	625	650	720					90	105	110	70
500	660	700	730	800	640	675	700	770					40	55	60	20
550	710	750	780	850	690	725	750	820					65	80	80	45
600	760	800	830	900	740	775	800	870					90	105	110	70
650	810	850	880	950	790	825	850	920					40	55	60	20
700	860	900	930	1000	840	875	900	970					65	80	80	45
750	910	950	980	1050	890	925	950	1020					90	105	110	70
800	960	1000	1030	1100	940	975	1000	1070					40	55	60	20
850	1010	1050	1080	1150	990	1025	1050	1120					65	80	80	45
900	1060	1100	1130	1200	1040	1075	1100	1170	90	105	110	70				
950	1110	1150	1180	1250	1090	1125	1150	1220	40	55	60	20				
1000	1160	1200	1230	1300	1140	1175	1200	1370	65	80	80	45				

Dimension ∅ Course	L14				L15				L16				L17			
	20	25	32	40	20	25	32	40	20	25	32	40	20	25	32	40
50	—	—	—	75	—	—	—	—	—	—	—	—	—	—	—	—
100																
150																
200				150									150	150	150	
250																
300																
350	150	150	150	150	—	—	—	—	—	—	—	—	—	—	—	150
400																
450																
500								150					150	150	150	—
550																
600																
650	150	150	150	150	150	150	150	150	—	—	—	—	—	—	—	150
700																
750																
800												150	150	150	150	—
850																
900																
950	150	150	150	150	150	150	150	150	150	150	150	150	—	—	—	150
1000																

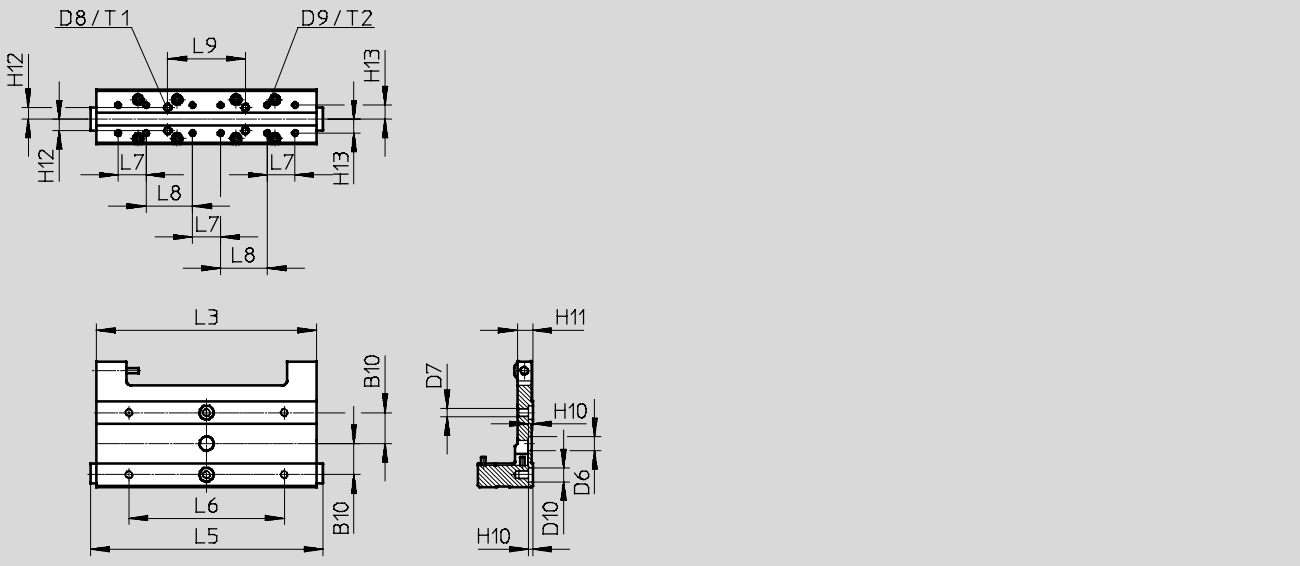
Vérins linéaires DLGF-KF, avec guidage à recirculation de billes

Fiche de données techniques

Dimensions

Téléchargement des données CAO → www.festo.com

Chariot



∅	B10	D6 ∅ H7	D7	D8	D9	D10 ∅	H10	H11	H12
20	20	7	M4	M4	M3	7	2,5	8,8	7,5
25	20	9	M5	M4	M3	9	2,5	9,8	7,5
32	20	9	M5	M5	M4	9	2,5	10,3	10
40	20	12	M6	M6	M4	—	2,5	10,3	12,5

∅	H13	L3	L5	L6	L7	L8	L9	T1	T2
20	8	112	119,8	64	16	20	45	7	7
25	9	142	149,8	100	18	30	50	9	7
32	11	161	170	100	22	35	80	10	7,5
40	13	230,6	239,6	140	26	62	125	10	8

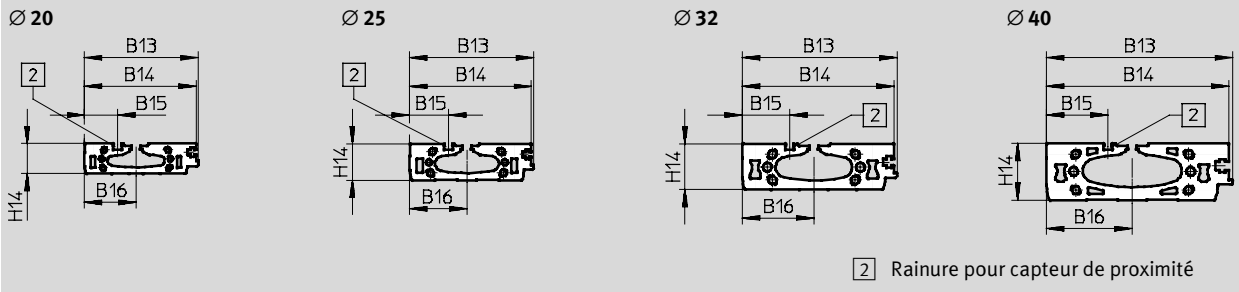
Vérins linéaires DLGF-KF, avec guidage à recirculation de billes

Fiche de données techniques

Dimensions

Téléchargement des données CAO → www.festo.com

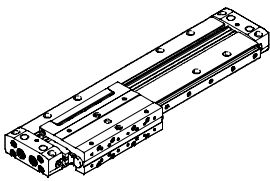
Tube profilé



Ø	B13	B14	B15	B16	H14
[mm]					
20	79,5	78	23	36	21
25	86,5	85	27	40	25,5
32	108	106	33	50	32
40	130	127,5	43	60	39,5

Vérins linéaires DLGF-KF, avec guidage à recirculation de billes

Fiche de données techniques

Références			
	Ø de piston	Course [mm]	Références Type
	20	100	5074938 DLGF-KF-20-100-PPSA
		150	5074939 DLGF-KF-20-150-PPSA
		200	5074940 DLGF-KF-20-200-PPSA
		250	5074941 DLGF-KF-20-250-PPSA
		300	5074942 DLGF-KF-20-300-PPSA
		350	5074943 DLGF-KF-20-350-PPSA
		400	5074944 DLGF-KF-20-400-PPSA
		500	5074946 DLGF-KF-20-500-PPSA
		600	5074948 DLGF-KF-20-600-PPSA
	25	100	5072370 DLGF-KF-25-100-PPSA
		150	5072371 DLGF-KF-25-150-PPSA
		200	5072372 DLGF-KF-25-200-PPSA
		250	5072373 DLGF-KF-25-250-PPSA
		300	5072374 DLGF-KF-25-300-PPSA
		350	5072375 DLGF-KF-25-350-PPSA
		400	5072376 DLGF-KF-25-400-PPSA
		500	5072378 DLGF-KF-25-500-PPSA
		600	5072380 DLGF-KF-25-600-PPSA
	32	200	5074802 DLGF-KF-32-200-PPSA
		300	5074804 DLGF-KF-32-300-PPSA
		400	5074806 DLGF-KF-32-400-PPSA
		500	5074808 DLGF-KF-32-500-PPSA
		600	5074810 DLGF-KF-32-600-PPSA
	40	200	5074756 DLGF-KF-40-200-PPSA
300		5074758 DLGF-KF-40-300-PPSA	
400		5074760 DLGF-KF-40-400-PPSA	
500		5074762 DLGF-KF-40-500-PPSA	
600		5074764 DLGF-KF-40-600-PPSA	

Vérins linéaires DLGF-KF, avec guidage à recirculation de billes

Références — Éléments modulaires

Tableau des références							
Taille	20	25	32	40	Conditions	Code	Entrée du code
M Référence de module	8063799	8063800	8063801	8063802			
Fonction	Vérins linéaires					DLGF	DLGF
Guidage	Guidage à recirculation de billes					-KF	-KF
∅ de piston [mm]	20	25	32	40		-...	
Course [mm]	50, 100, 150, 200, 250, 300, 350, 400, 450, 500, 550, 600, 650, 700, 750, 800, 850, 900, 950, 1000					-...	
Amortissement	Amortissement pneumatique auto-ajusté des deux côtés					-PPS	-PPS
Détection de position	Pour capteurs de proximité					A	A
O Version de profilé	avec trous de fixation						
	sans trous de fixation					-W	

Report des références

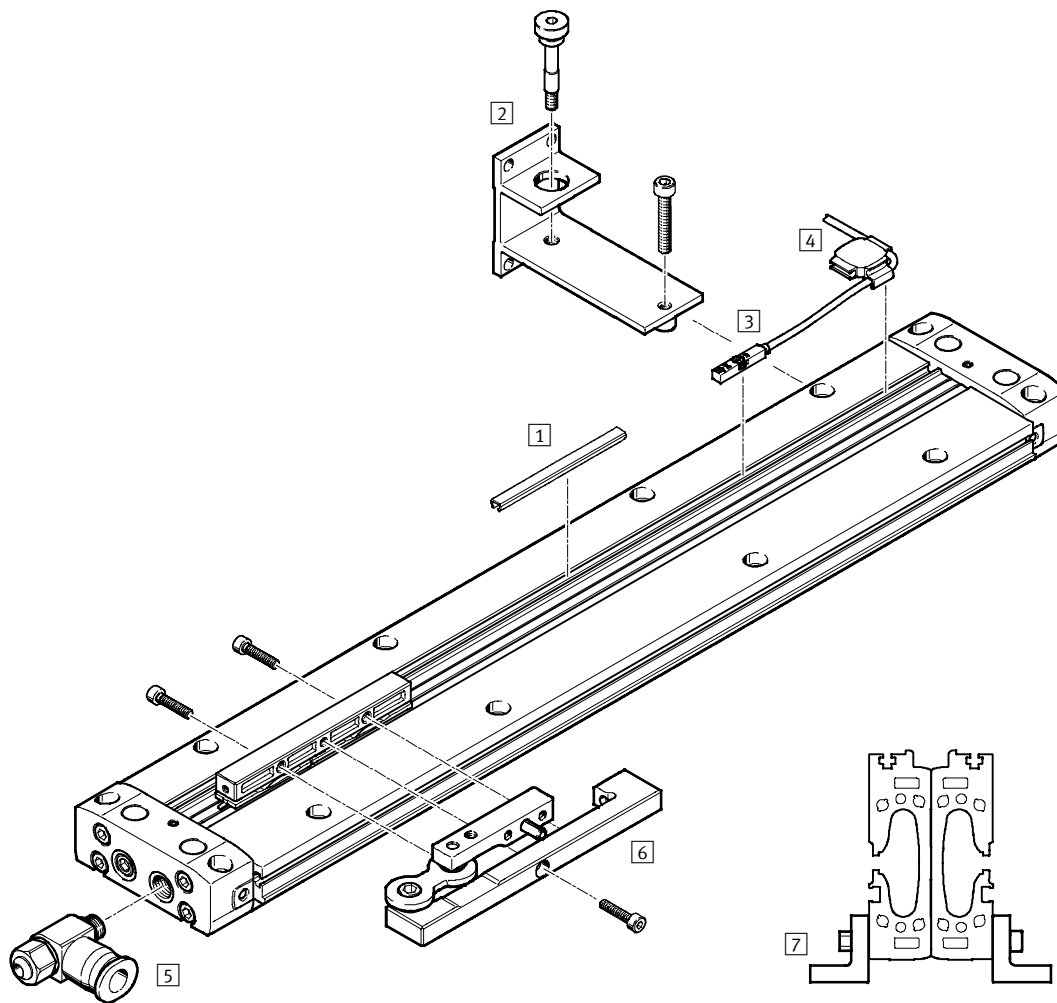
Vérins linéaires DLGF-G

Désignations

		DLGF	-	G	-	25	-	40	-	PPS	-	A	-		
Type		DLGF	Vérin linéaire												
Guidage		G	Version de base												
∅ de piston [mm]															
Course [mm]															
Amortissement		PPS	Amortissement pneumatique auto-ajusté des deux côtés												
Détection de position		A	Pour capteurs de proximité												
Version de profilé		-	avec trous de fixation												
		L	sans trous de fixation												

Vérins linéaires DLGF-G

Périphérie

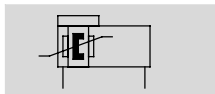




Accessoires			
	Type/Code de commande	Description	→ Page/Internet
1	Cache-rainure ABP-5-S1	Pour la protection contre l'encrassement	35
2	Fixation de profilé DAMH-L8-P	Pour la fixation du vérin linéaire en position de montage verticale	30
3	Capteur de proximité SMT-8M	Pour détection de position de l'étrier	35
4	Porte-câble DADG	Pour la fixation du câble de capteur de proximité	35
5	Limiteur de débit unidirectionnel GRLA	Pour la régulation de vitesse	35
6	Étrier DARD-L8	Pour la compensation des défauts d'alignement lors de l'utilisation de guides externes	32
7	Fixation de profilé DAMH-L8-PL	Pour la fixation de deux vérins linéaires opposés en position de montage verticale	31

Vérins linéaires DLGF-G

Fiche de données techniques

Fonction



-  - Diamètre
20 ... 40 mm
-  - Course
50 ... 1000 mm



Caractéristiques techniques générales					
∅ de piston		20	25	32	40
Conception	Vérin sans tige				
Principe d'entraînement	Solidaire (fente)				
Guidage	Version de base				
Fonctionnement	Double effet				
Course					
Course standard	[mm]	100, 150, 200, 250, 300, 350, 400, 500, 600		200, 300, 400, 500, 600	
Système modulaire ¹⁾	[mm]	50 ... 1000			
Raccord pneumatique		M5	G1/8	G1/8	G1/4
Amortissement	Amortissement pneumatique auto-ajusté des deux côtés				
Longueur d'amortissement	[mm]	9,6	9	11,6	12,9
Vitesse min.	[m/s]	0,07			
Vitesse max.	[m/s]	1,5			
Détection de position	Pour capteurs de proximité				
Type de fixation	Fixation directe sur trou traversant				
	Par accessoires				
Position de montage	Indifférente				

1) Le vérin ne peut être commandé que par incréments de 50 mm.

Conditions de service et d'environnement					
∅ de piston		20	25	32	40
Pression de service	[bar]	2 ... 8		1,5 ... 8	
Fluide de service	Air comprimé selon ISO 8573-1:2010 [7:-:-]				
Note relative au fluide de service ou de commande	Fonctionnement lubrifié possible (requis pour d'autres opérations)				
Température ambiante	[°C]	0 ... 60			
Résistance à la corrosion CRC ¹⁾		1			

1) Classe de résistance à la corrosion KBK 1 selon la norme Festo FN 940 070
Faible exposition à la corrosion. Utilisation en intérieur sec, voire sous protection pour transport et stockage. S'applique également aux pièces masquées par des couvercles, dans les zones intérieures non visibles, ainsi qu'aux pièces qui sont amenées à être découvertes au cours de l'utilisation (par exemple, l'arbre d'entraînement)..

Forces et énergie d'impact					
∅ de piston		20	25	32	40
Poussée théorique sous 6 bar	[N]	188	295	483	754
Energie d'impact en fin de course	[J]	0,17	0,27	0,44	0,69

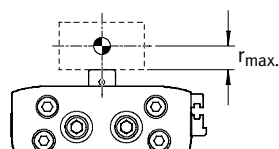
Poids [g]					
∅ de piston		20	25	32	40
Poids de base pour 0 mm de course		590	957	1703	3234
Supplément de poids pour 10 mm de course		28,2	35,3	54,7	80,6
Masse déplacée		66	110	208	450

Vérins linéaires DLGF-G

Fiche de données techniques

Plage de fonctionnement de l'amortissement

L'amortissement aux fins de course est réglé de manière à garantir un fonctionnement sans à-coups. Si les conditions de fonctionnement se situent hors de la plage admissible, la masse déplacée doit être amortie par des dispositifs appropriés (amortisseur externe), si possible au niveau du centre de gravité de la masse.



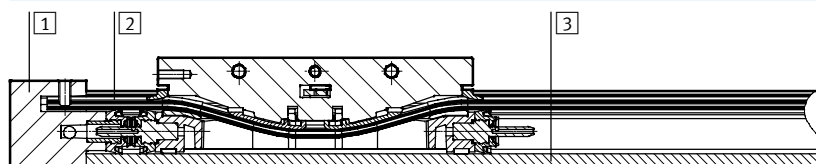
Les valeurs sont valables pour :

- Position de montage horizontale
- Charge utile en haut

Ø de piston	20	25	32	40
Distance r_{max} [mm]	6	6	8	8

Matériaux

Coupe fonctionnelle

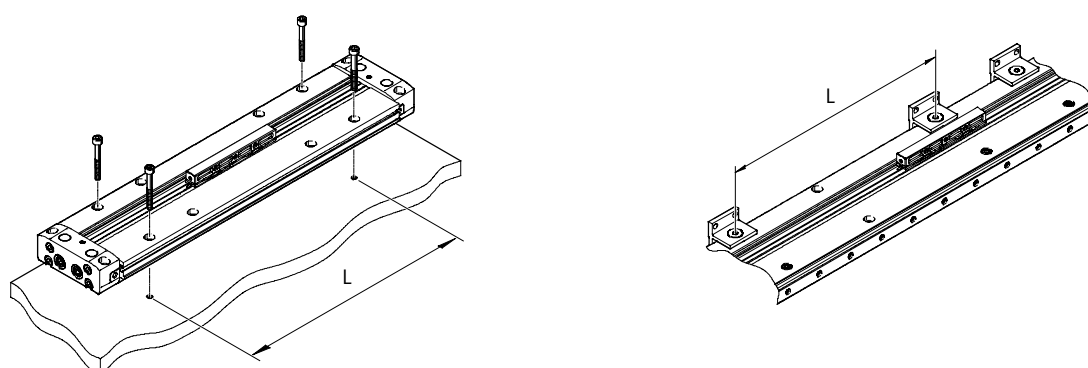


Vérin linéaire

1	Couvercle	Fonte d'aluminium, revêtue
2	Joint	Perbunan TPE-U (PU)
3	Corps	Aluminium anodisé
Note relative aux matériaux		Sans cuivre ni PTFE Conformes RoHS

Fixation directe

Pour éviter toute tension, le vérin doit être fixé un certain nombre de fois en fonction de la longueur. L'espacement maximal des fixations L est de 300 mm.



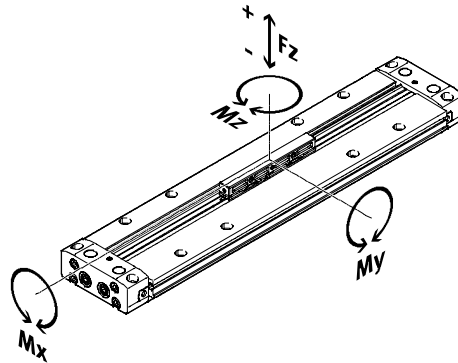
Course [mm]	Nombre de paires de vis			
	DLGF-20	DLGF-25	DLGF-32	DLGF-40
50 ... 150	2	2	2	2
200	2	2	2	3
250	2	2	3	3
300	3	3	3	3
350 ... 450	3	3	3	4
500 ... 600	4	4	4	4
650 ... 750	4	4	4	5
800 ... 1000	5	5	5	5

Vérins linéaires DLGF-G

Fiche de données techniques

Valeurs caractéristiques de charge

Les forces et couples indiqués se rapportent au centre de l'étrier. Ces valeurs ne doivent pas être dépassées en fonctionnement dynamique. Surveillez pour cela le processus d'amortissement.



Si plusieurs des forces et couples mentionnés ci-dessous agissent simultanément sur l'actionneur, respectez les charges maximales indiquées et appliquez l'équation suivante :

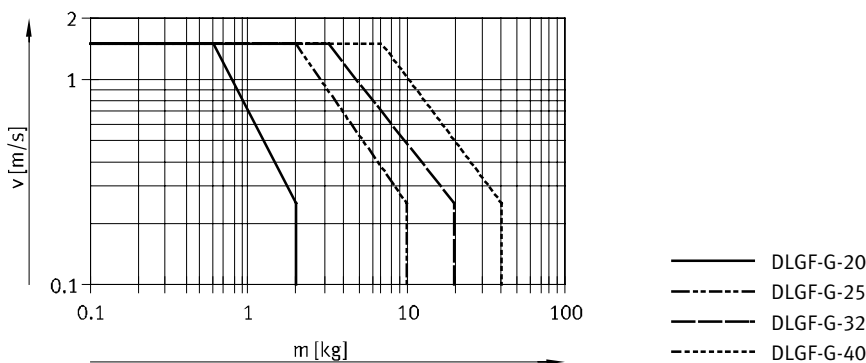
$$0,4 \times \frac{F_z}{F_{z_{max.}}} + \frac{M_x}{M_{x_{max.}}} + \frac{M_y}{M_{y_{max.}}} + 0,2 \times \frac{M_z}{M_{z_{max.}}} \leq 1$$

$$\frac{F_z}{F_{z_{max.}}} \leq 1 \quad \frac{M_z}{M_{z_{max.}}} \leq 1$$

Forces et couples admissibles					
Ø de piston		20	25	32	40
$F_{z_{max.+}}$	[N]	54	95	138	456
$F_{z_{max.-}}$	[N]	98	164	276	662
$M_{x_{maxi}}$	[Nm]	0,6	1,1	1,8	7,7
$M_{y_{maxi}}$	[Nm]	2,2	4,5	7,6	37,6
$M_{z_{maxi}}$	[Nm]	0,7	1,4	2,9	11,2

Vitesse maximale admissible v en fonction de la charge utile m

Avec amortissement PPS

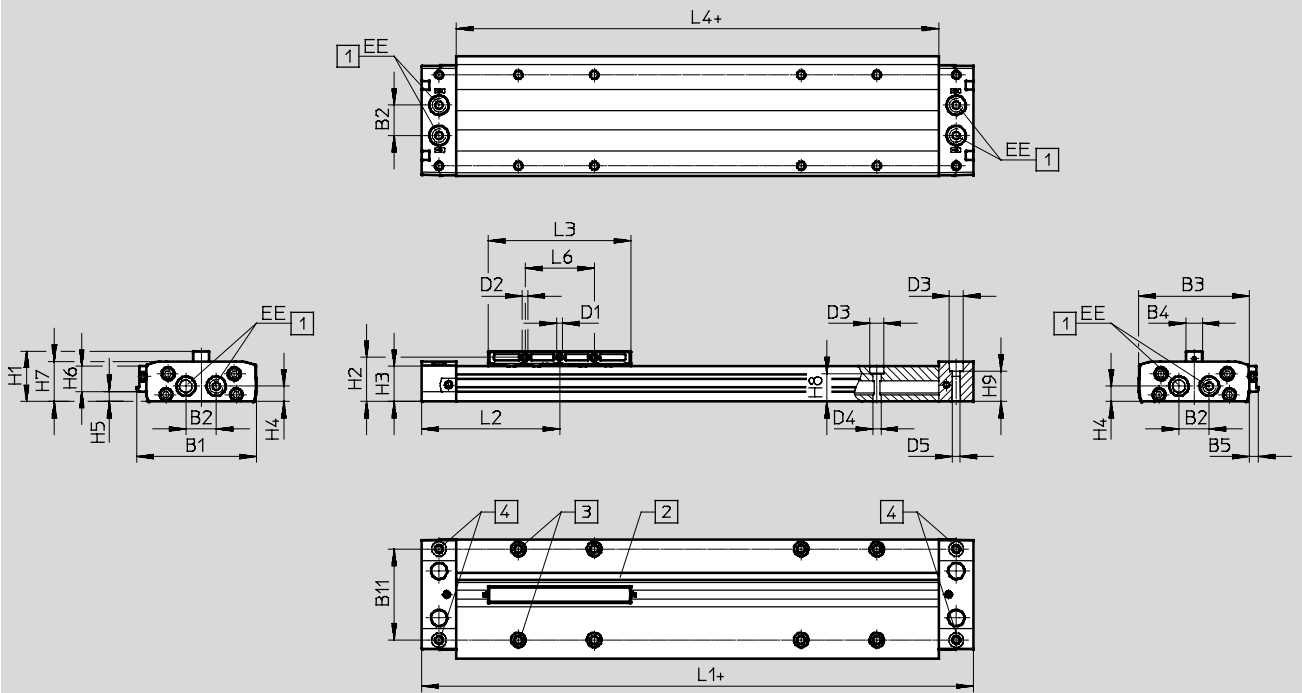


Vérins linéaires DLGF-G

Fiche de données techniques

Dimensions

Téléchargement des données CAO → www.festo.com



- + ajouter la course
- 1 Raccords d'air comprimé
- 2 Rainure pour capteur de proximité
- 3 Trous de fixation pour accessoires
→ page 30, 31
- 4 Trous de fixation

Jointes toriques adaptés pour raccords d'air comprimé en bas :

- Pour Ø de piston 20 : Ø 5x2
- Pour Ø de piston 25 : Ø 10x2
- Pour Ø de piston 32 : Ø 12x2
- Pour Ø de piston 40 : Ø 16x2

Ø	B1	B2	B3	B4	B5	B11	D1	D2	D3
[mm]								Ø	Ø
20	79,5	17	71,8	12	7,6	60	M4	4,2	8
25	86,5	22	79,8	12	6,6	66	M4	4,2	10
32	108	26	99,6	16	8,2	82	M4	4,2	11
40	130	32	119,8	16	10,1	100	M4	4,2	11

Ø	D4	D5	EE	H1	H2	H3	H4	H5	H6
[mm]	Ø	Ø							
20	4,7	4,5	M5	31,5	27	21	9	5	16
25	5,8	5,5	G1/8	36,5	32	25,5	11	7,3	18,2
32	6,8	6,5	G1/8	44,5	40	32	14	8,1	23,9
40	6,8	6,6	G1/4	51,5	46,5	39,5	19,5	10,8	28,7

Ø	H7	H8	H9	L1	L2	L3	L4	L6	Tolérance de course
[mm]				±0,35					
20	24	15,6	17,6	160	80	87,6	120	40	+1,5
25	29	20,1	21,8	200	100	103,2	150	50	
32	35	24,6	26,5	230	115	121,6	170	60	
40	42,7	32,1	34,7	300	150	180	238,8	70	

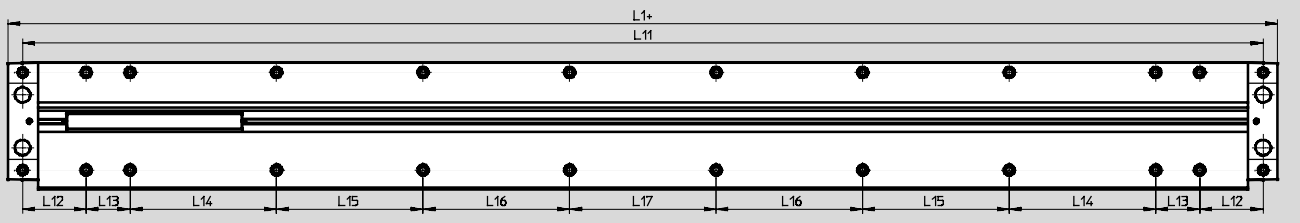
Vérins linéaires DLGF-G

Fiche de données techniques

Dimensions

Téléchargement des données CAO → www.festo.com

Trous de fixation



Dimension	L1				L11				L12				L13			
	20	25	32	40	20	25	32	40	20	25	32	40	20	25	32	40
Course																
50	210	250	280	350	190	225	250	320	55	57,5	65	65	40	55	60	20
100	260	300	330	400	240	275	300	370					65	80	80	45
150	310	350	380	450	290	325	350	420					90	105	110	70
200	360	400	430	500	340	375	400	470					40	55	60	20
250	410	450	480	550	390	425	450	520					65	80	80	45
300	460	500	530	600	440	475	500	570					90	105	110	70
350	510	550	580	650	490	525	550	620					40	55	60	20
400	560	600	630	700	540	575	600	670					65	80	80	45
450	610	650	680	750	590	625	650	720					90	105	110	70
500	660	700	730	800	640	675	700	770					40	55	60	20
550	710	750	780	850	690	725	750	820					65	80	80	45
600	760	800	830	900	740	775	800	870					90	105	110	70
650	810	850	880	950	790	825	850	920					40	55	60	20
700	860	900	930	1000	840	875	900	970					65	80	80	45
750	910	950	980	1050	890	925	950	1020					90	105	110	70
800	960	1000	1030	1100	940	975	1000	1070					40	55	60	20
850	1010	1050	1080	1150	990	1025	1050	1120					65	80	80	45
900	1060	1100	1130	1200	1040	1075	1100	1170					90	105	110	70
950	1110	1150	1180	1250	1090	1125	1150	1220					40	55	60	20
1000	1160	1200	1230	1300	1140	1175	1200	1370					65	80	80	45

Dimension	L14				L15				L16				L17			
	20	25	32	40	20	25	32	40	20	25	32	40	20	25	32	40
Course																
50	—	—	—	75	—	—	—	—	—	—	—	—	—	—	—	—
100																
150																
200				150									150	150	150	
250																
300																
350	150	150	150	150	—	—	—	—	—	—	—	—	—	—	—	150
400																
450																
500								150					150	150	150	—
550																
600																
650	150	150	150	150	150	150	150	150	—	—	—	—	—	—	—	150
700																
750																
800												150	150	150	150	—
850																
900																
950	150	150	150	150	150	150	150	150	150	150	150	150	—	—	—	150
1000																

Vérins linéaires DLGF-G

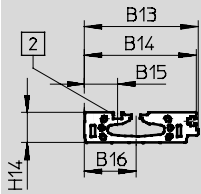
Fiche de données techniques

Dimensions

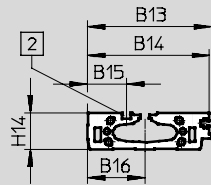
Téléchargement des données CAO → www.festo.com

Tube profilé

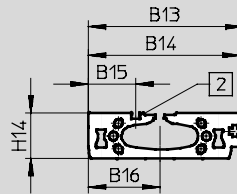
Ø 20



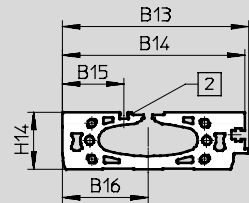
Ø 25



Ø 32



Ø 40

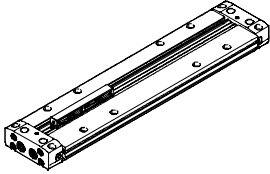


2 Rainure pour capteur de proximité

Ø	B13	B14	B15	B16	H14
[mm]					
20	79,5	78	23	36	21
25	86,5	85	27	40	25,5
32	108	106	33	50	32
40	130	127,5	43	60	39,5

Vérins linéaires DLGF-G

Fiche de données techniques

Références				
	Ø de piston	Course [mm]	Références	Type
	20	100	5074918	DLGF-G-20-100-PPSA
		150	5074919	DLGF-G-20-150-PPSA
		200	5074920	DLGF-G-20-200-PPSA
		250	5074921	DLGF-G-20-250-PPSA
		300	5074922	DLGF-G-20-300-PPSA
		350	5074923	DLGF-G-20-350-PPSA
		400	5074924	DLGF-G-20-400-PPSA
		500	5074926	DLGF-G-20-500-PPSA
		600	5074928	DLGF-G-20-600-PPSA
	25	100	5072350	DLGF-G-25-100-PPSA
		150	5072351	DLGF-G-25-150-PPSA
		200	5072352	DLGF-G-25-200-PPSA
		250	5072353	DLGF-G-25-250-PPSA
		300	5072354	DLGF-G-25-300-PPSA
		350	5072355	DLGF-G-25-350-PPSA
		400	5072356	DLGF-G-25-400-PPSA
		500	5072358	DLGF-G-25-500-PPSA
		600	5072360	DLGF-G-25-600-PPSA
	32	200	5074782	DLGF-G-32-200-PPSA
		300	5074784	DLGF-G-32-300-PPSA
		400	5074786	DLGF-G-32-400-PPSA
		500	5074788	DLGF-G-32-500-PPSA
		600	5074790	DLGF-G-32-600-PPSA
	40	200	5074736	DLGF-G-40-200-PPSA
		300	5074738	DLGF-G-40-300-PPSA
		400	5074740	DLGF-G-40-400-PPSA
		500	5074742	DLGF-G-40-500-PPSA
		600	5074744	DLGF-G-40-600-PPSA

Vérins linéaires DLGF-G

Références — Éléments modulaires

Tableau des références							
Taille	20	25	32	40	Conditions	Code	Entrée du code
M Référence de module	8063799	8063800	8063801	8063802			
Fonction	Vérins linéaires					DLGF	DLGF
Guidage	Version de base					-G	-G
Piston∅ [mm]	20	25	32	40		-...	
Course [mm]	50, 100, 150, 200, 250, 300, 350, 400, 450, 500, 550, 600, 650, 700, 750, 800, 850, 900, 950, 1000					-...	
Amortissement	Amortissement pneumatique auto-ajusté des deux côtés					-PPS	-PPS
Détection de position	Pour capteurs de proximité					A	A
O Version de profilé	Avec trous de fixation						
	Sans trous de fixation					-W	

Report des références

	DLGF	-	G	-		-		-	PPS	A	-	
--	-------------	---	----------	---	--	---	--	---	------------	----------	---	--

Vérins linéaires DLGF

Accessoires

Fixation de profilé DAMH-L8-P

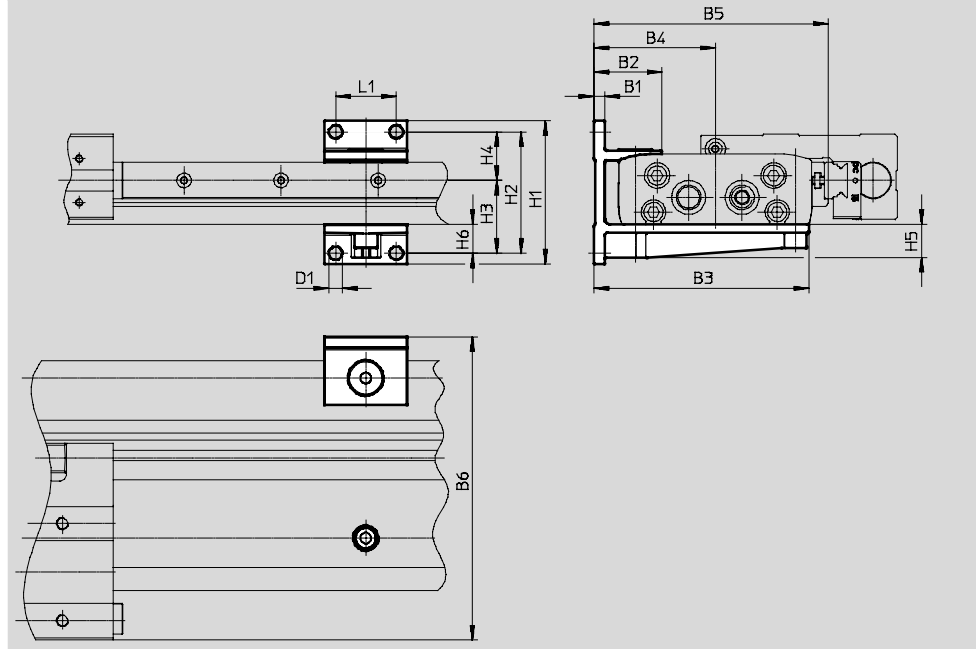
pour DLGF-G/-KF

Matériau :

Acier inoxydable fortement allié

Sans cuivre ni PTFE

Conformes RoHS



Dimensions et références

pour Ø	B1	B2	B3	B4	B5 ¹⁾	B6 ²⁾	D1 Ø	H1
[mm]								
20	4,5	27	80,5	46	89,5	115	4,5	50
25	4,5	28	88,5	50	96,5	125	5,5	59
32	5,5	32	108	60	118	155	6,6	73
40	5,7	33,7	127	70	140	185	6,6	80

pour Ø	H2	H3 ²⁾	H4 ²⁾	H5	H6	L1	Poids [g]	Références	Type
[mm]									
20	40	25	15	10,7	10	25	169	8069009	DAMH-L8-20-P-1
25	50	30	20	13,7	12	25	204	8069010	DAMH-L8-25-P-1
32	60	30	30	14	11	30	373	8069011	DAMH-L8-32-P-1
40	65	35	30	14,8	11	30	438	8069012	DAMH-L8-40-P-1

1) Uniquement en relation avec DLGF...-G

2) Uniquement en relation avec DLGF...-KF

Vérins linéaires DLGF

Accessoires

Fixation de profilé DAMH-L8-PL

Pour la fixation de deux vérins linéaires opposés en position de montage verticale.

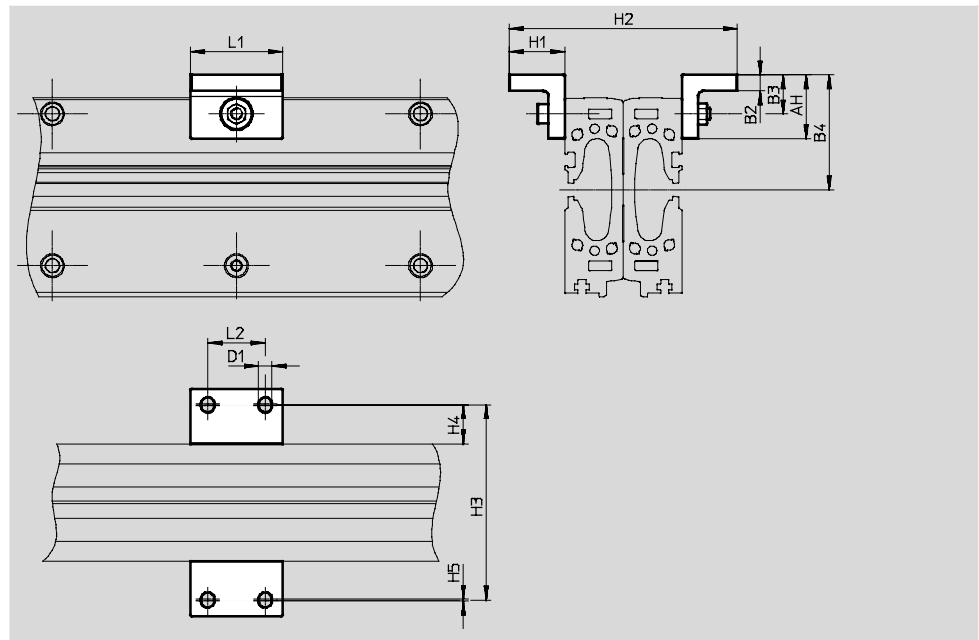
Matériau :

Alliage d'aluminium corroyé, anodisé

Sans cuivre ni PTFE

Conformes RoHS

pour DLGF-G/-KF



Dimensions et références

pour \varnothing	AH	B2	B3	B4	D1 \varnothing	H1	H2	H3
[mm]								
20	25,2	6,5	16	46	4,6	19,5	81	70
25	27,7	7	17	50	5,8	24	99	85
32	32,5	9	19	60	6,7	26	116	100
40	32,5	9	20	70	6,7	26	131	115

pour \varnothing	H4	H5	L1	L2	Poids	Référenc es	Type
[mm]					[g]		
20	14	1	35	20	64	8069013	DAMH-L8-20-PL-1
25	17	1	40	25	99	8069014	DAMH-L8-25-PL-1
32	18	1	45	30	160	8069015	DAMH-L8-32-PL-1
40	18	1	45	30	166	8069016	DAMH-L8-40-PL-1

Vérins linéaires DLGF

Accessoires

FESTO

Étrier DARD-L8

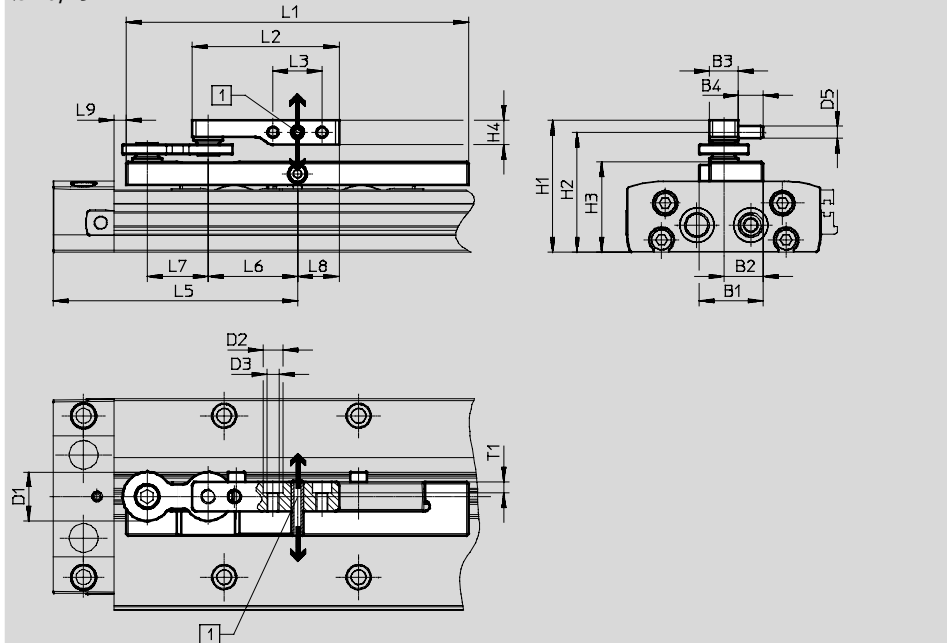
Pour la compensation des défauts d'alignement lors de l'utilisation de guides externes.

Matériau :
aluminium anodisé
Sans cuivre ni PTFE
Conformes RoHS

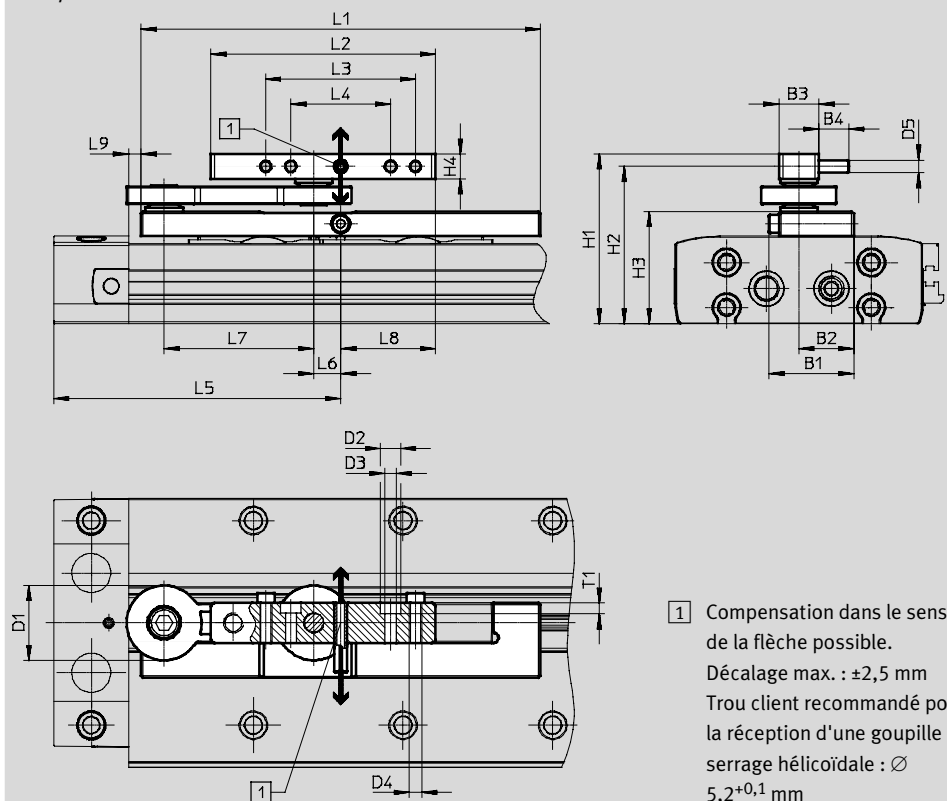
pour DLGF-G



Ø 20/25



Ø 32/40



- 1 Compensation dans le sens de la flèche possible.
Décalage max. : ±2,5 mm
Trou client recommandé pour la réception d'une goupille de serrage hélicoïdale : Ø 5,2^{+0,1} mm

Vérins linéaires DLGF

Accessoires

Dimensions et références				
pour Ø [mm]	Décalage max. entre vérin linéaire et guidage externe [mm]	Charge admissible max. dans le sens de la force		Température ambiante [°C]
		[N]		
20, 25	±2,5	550	peu de jeu	0 ... +60
32, 40	±2,5	1500		

pour Ø [mm]	B1	B2	B3	B4	D1 Ø	D2 Ø	D3	D4	D5 Ø
20	26	16	12	10	20	8	M5 ²⁾	—	5,2
25	26	16	12	10	20	8	M5 ²⁾	—	5,2
32	34	22	16	12	30	8	4,5	M5	5,2
40	34	22	16	12	30	8	4,5	M5	5,2

pour Ø [mm]	H1	H2	H3	L1	L2	L3 ±0,1	L4 ±0,1	L5	L6
20	49	44	32	114	60	20	—	80	25,8
25	54	49	37	140	60	20	—	100	36,5
32	68	63	45	160	90	60	40	115	10,8
40	75	70	52	228	90	60	40	150	43

pour Ø [mm]	L7	L8	L9	T1	CRC ¹⁾	Poids [g]	Références Type
20	25	17	2,2	4,4	1	137	8081466 DARD-L8-20-S
25	25	17	5	4,4		166	4134871 DARD-L8-25-S
32	60	38	5	4,4		294	8081467 DARD-L8-32-S
40	60	38	5	4,4		440	4448222 DARD-L8-40-S

1) Classe de résistance à la corrosion KBK 1 selon la norme Festo FN 940 070

Faible exposition à la corrosion. Utilisation en intérieur sec, voire sous protection pour transport et stockage. S'applique également aux pièces masquées par des couvercles, dans les zones intérieures non visibles, ainsi qu'aux pièces qui sont amenées à être découvertes au cours de l'utilisation (par exemple, l'arbre d'entraînement).

2) Le trou taraudé peut également être utilisé comme alésage traversant pour les vis filetées M4.

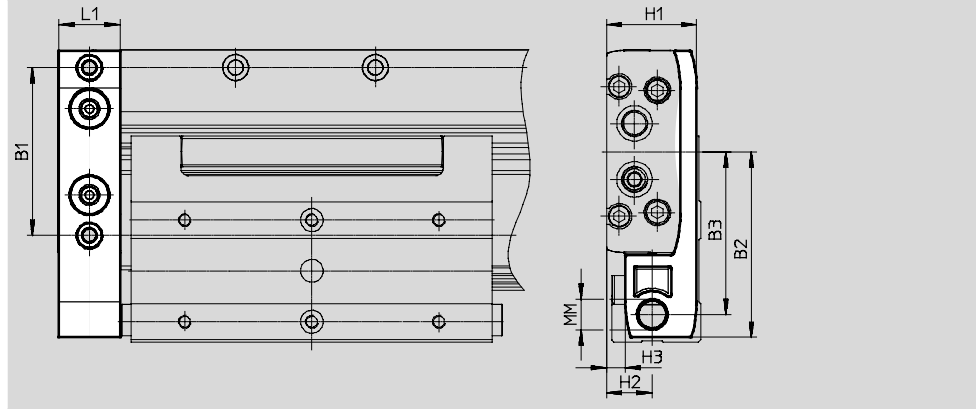
Vérins linéaires DLGF

Accessoires

Support d'amortisseur DAYP-L8
pour amortisseurs DYSS

Matériau :
Acier inoxydable fortement allié
Sans cuivre ni PTFE
Conformes RoHS

pour DLGC-KF

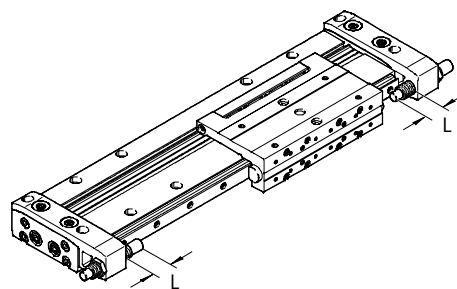


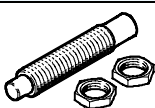
Dimensions et références					
pour Ø	B1	B2	B3	H1	H2
[mm]					
20	60	67,1	59	30,5	14,9
25	66	73	64	35,5	18
32	82	92,3	83,4	43,5	19
40	100	113	100,5	50,5	24

pour Ø	H3	L1	MM	Poids	Références Type
[mm]				[g]	
20	5	19,5	M10x1	165	8069005 DAYP-L8-20
25	7,3	24,2	M12x1	224	8069006 DAYP-L8-25
32	8	29	M14x1	429	8069007 DAYP-L8-32
40	10,8	29,5	M16x1	560	8069008 DAYP-L8-40

Réglage de la course à l'aide des amortisseurs DYSS

Les amortisseurs peuvent être ajustés par côté jusqu'à L = 25 mm. Cela signifie que la course peut être réduite de 50 mm maximum.



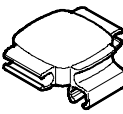
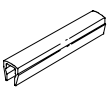


Références				
	pour Ø	Remarque	Références Type	PE ¹⁾
Amortisseur DYSS				
Fiches de données techniques → Internet: dyss				
	20	pour DLGC-KF	8069001 DYSS-7-5-Y1F	1
	25		8069002 DYSS-8-8-Y1F	
	32		8069003 DYSS-10-10-Y1F	
	40		8069004 DYSS-12-12-Y1F	

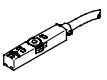
1) Quantité par paquet



Vérins linéaires DLGF

Accessoires

Références				
	pour Ø	Remarque	Références Type	PE ¹⁾
Limiteur de débit unidirectionnel GRLA				
	20	En métal	193137 GRLA-M5-QS-3-D	1
	25, 32		193138 GRLA-M5-QS-4-D	
			193142 GRLA-1/8-QS-3-D	
	40		193143 GRLA-1/8-QS-4-D	
			193144 GRLA-1/8-QS-6-D	
			193146 GRLA-1/4-QS-6-D	
			193147 GRLA-1/4-QS-8-D	
		193148 GRLA-1/4-QS-10-D		
Douille de liaison ZBV				
	25, 32	Pour le centrage en cas de fixation directe du mini-chariot DGSL	548805 ZBV-9-7	10
	40		548806 ZBV-12-9	
Porte-câble DADG				
	20 ... 40	Pour la fixation du câble de capteur de proximité à un angle de 90°	8069000 DADG-HL-N8-P2	2
Cache-rainure ABP				
	20 ... 40	pour rainure de capteur, 0,5 mm chacune	563360 ABP-5-S1	2

1) Quantité par paquet

Références — Capteur de proximité pour rainure en T, magnétorésistif					Fiches de données techniques → Internet: smt	
	Type de fixation	Sortie de commande	Connexion électrique	Long. câble [m]	Références	Type
Contact à fermeture						
	Pose par le haut dans la rainure, noyé dans le profilé du vérin, forme courte	PNP	Câble, 3 fils	2,5	574335	SMT-8M-A-PS-24V-E-2,5-OE
			Connecteur mâle M8x1, 3 pôles	0,3	574334	SMT-8M-A-PS-24V-E-0,3-M8D
		NPN	Câble, 3 fils	2,5	574338	SMT-8M-A-NS-24V-E-2,5-OE
			Connecteur mâle M8x1, 3 pôles	0,3	574339	SMT-8M-A-NS-24V-E-0,3-M8D

Références — Câbles de liaison				Fiches de données techniques → Internet: nebu	
	Connexion électrique à gauche	Connexion électrique à droite	Long. câble [m]	Références	Type
	Connecteur femelle droit, M8x1, 3 broches	Câble, extrémité ouverte, 3 fils	2,5	541333	NEBU-M8G3-K-2.5-LE3
			5	541334	NEBU-M8G3-K-5-LE3
	Connecteur femelle M8x1, 3 broches, coudé	Câble, extrémité ouverte, 3 fils	2,5	541338	NEBU-M8W3-K-2.5-LE3
			5	541341	NEBU-M8W3-K-5-LE3