

- Encombrement minimisé
- Montage simple et rapide
- Possibilités de fixation optimisées
- Précision et fiabilité
- Utilisations : comme composant individuel ou pour applications multi-axes

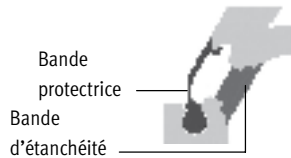
## Vérins sans tige DGC

Caractéristiques

### Généralités

- Faible encombrement – longueur fonction de la course
- Les charges et les dispositifs se fixent directement sur le chariot.
- Choix de trois types d'amortissement :
  - Amortissement élastique
  - Amortissement pneumatique
  - Amortissement hydraulique
- Tous les réglages réalisables sur un côté :
  - Réglage fin de fin de course
  - Position des capteurs de proximité
  - Fixation de l'actionneur
  - Régulation de la vitesse
  - Amortissement de fin de course pneumatique

### ■ Système d'étanchéité



### Avantages du système d'étanchéité

- Courses longues sans aucune restriction
- DGC-18 jusqu'à 3 000 mm
- A partir de DGC-25 jusqu'à 5 000 mm
- Quasi exempt de fuites

### Multiplicité des variantes

#### Version de base DGC-G



- $\varnothing$  de piston 8 ... 63 mm
- Course de 1 ... 5 000 mm<sup>1)</sup>
- Jeu du guidage = 0,2 mm
- Pour charges réduites
- Fonctionnement avec couple = moyen

#### Guidage à palier lisse DGC-GF



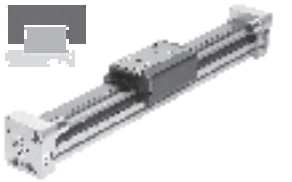
- $\varnothing$  de piston 18 ... 63 mm
- Course de 1 ... 5 000 mm<sup>1)</sup>
- Jeu du guidage = 0,05 mm
- Pour charges faibles à moyennes
- Fonctionnement avec couple = moyen

#### Guidage à recirculation de billes DGC-KF



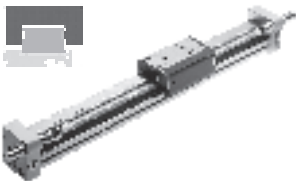
- $\varnothing$  de piston 8 ... 63 mm
- Course de 1 ... 5 000 mm<sup>1)</sup>
- Jeu du guidage = 0 mm
- Pour charges moyennes et importantes
- Interface de montage précise sur chariot inox
- Fonctionnement avec couple = excellent

#### Guidage à recirculation de billes protégé DGC-KF-GP



- $\varnothing$  de piston 18 ... 40 mm
- Course de 1 ... 5 000 mm<sup>1)</sup>
- Jeu du guidage = 0 mm
- Ce guidage protégé nettoie le rail de guidage et protège le guidage à recirculation de billes grâce à un racleur supplémentaire et une unité de lubrification

#### Axe de guidage DGC-FA



- Sans actionneur
- $\varnothing$  de piston 8 ... 63 mm
- Course de 1 ... 5 000 mm<sup>1)</sup>
- Jeu du guidage = 0 mm
- Guidage précis, compatible avec le DGC-KF. Utilisable comme élément de machine ou comme double guidage avec DGC-KF

#### Guidage à recirculation de billes protégé DGC-FA-GP



- Sans actionneur
- $\varnothing$  de piston 18 ... 40 mm
- Course de 1 ... 5 000 mm<sup>1)</sup>
- Jeu du guidage = 0 mm
- Ce guidage protégé nettoie le rail de guidage et protège le guidage à recirculation de billes grâce à un racleur supplémentaire et une unité de lubrification

1) Sur demande, jusqu'à 8 500 mm

# Vérins sans tige DGC

Caractéristiques

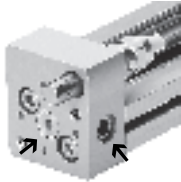
FESTO

Vérins sans tige  
Accouplement mécanique

3.1

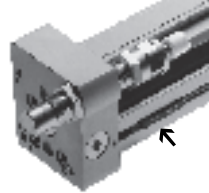
## Polyvalence

### 1 Raccords d'air comprimé



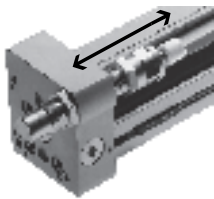
- Au choix sur 2 côtés (frontal ou sur les culasses)
- Pour DGC-G/DGC-GF/DGC-KF

### 2 Capteurs de proximité G/H/I/J



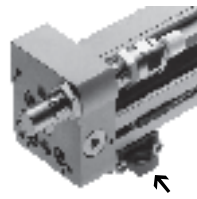
- Capteur de proximité intégrable, qui ne fait donc pas saillie. Possibilité de faire passer le câble dans la rainure derrière le deuxième capteur
- Pour DGC-G/DGC-GF/DGC-KF

### 3 Réglage fin de fin de course



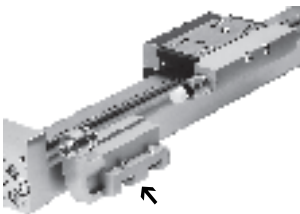
- Entre 0 ... 25 mm par côté
- Pour DGC-GF/DGC-KF/DGC-FA

### 4 Fixation profilée M



- Fixation profilée MUC demeurant sur l'embase en cas de démontage de l'actionneur. D'où un gain de temps au démontage/montage qui ne nécessite pas de nouvel ajustage
- Pour DGC-G/DGC-GF/DGC-KF/DGC-FA

### 5 Limitation de fin de course mécanique YWZ



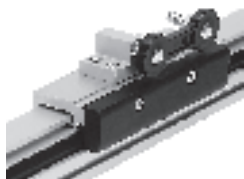
- Pour réglage de la course, par ex. en cas de modification de format
- La butée de fin de course peut être montée n'importe où le long de la course
- Pour DGC-GF/DGC-KF/DGC-FA

### 6 Position intermédiaire Z1/Z2/Z3



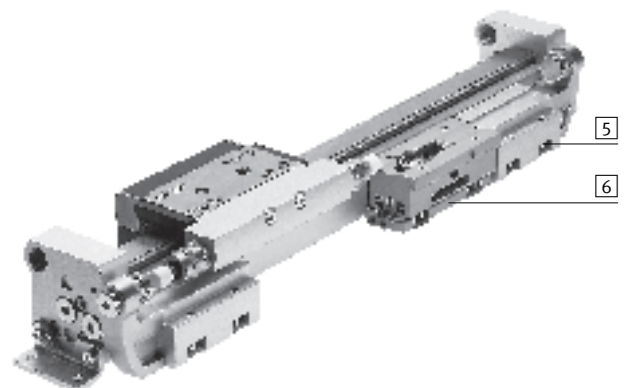
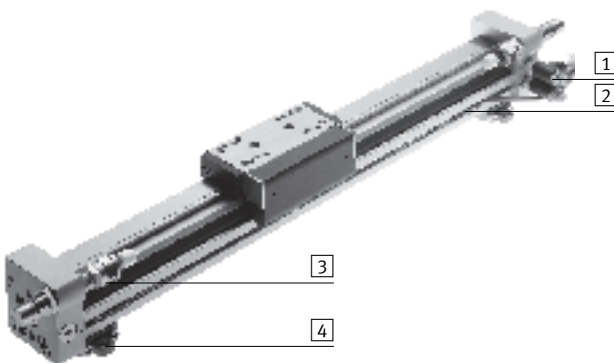
- Permet des positions intermédiaires variables
- La position intermédiaire peut être montée n'importe où le long de la course
- Reproductibilité précise (0,02 mm) à dynamique élevée
- Pour DGC-KF


## Etrier FK



- Compense les imprécisions lors du montage de vérin linéaire et de guidage externe
- Décalage max. 2,5 mm
- Pour DGC-G

## Exemple



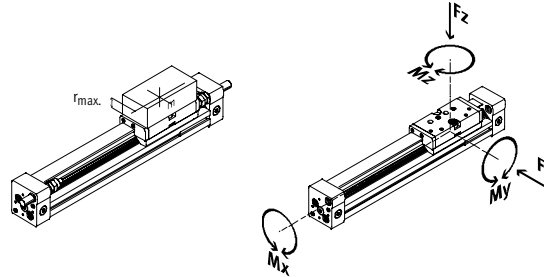
 **Nouveau**  
 $\varnothing$  de piston : 50/63 mm

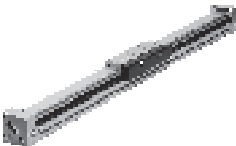

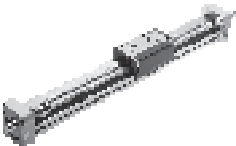
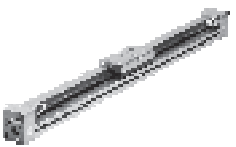
## Vérins sans tige DGC

Caractéristiques

**FESTO**

### Variantes



	$\varnothing$ de piston [mm]	Force théorique sous 6 bar [N]	Charge utile max. adm. <sup>1)</sup> m [kg] / à une distance max. au chariot r [mm]	Caractéristiques de guidage					→ Page
				Fy [N]	Fz [N]	Mx [Nm]	My [Nm]	Mz [Nm]	
<b>Version de base DGC-G</b>									
	8	30	0,06 / 25	150	150	0,5	2	2	1 / 3.1-8
	12	68	0,1 / 35	300	300	1,3	5	5	
	18	153	- / -	70	340	1,9	12	4	
	25	295	- / -	180	540	4	20	5	
	32	483	- / -	250	800	9	40	12	
	40	754	- / -	370	1 100	12	60	25	
	50	1 178	- / -	480	1 600	20	150	37	
63	1 870	- / -	650	2 000	26	150	48		
<b>Guidage à palier lisse DGC-GF</b>									
	18	153	3 / 35	440	540	3,4	20	8,5	1 / 3.1-24
	25	295	8 / 50	640	1 300	8,5	40	20	
	32	483	11 / 50	900	1 800	15	70	33	
	40	754	15 / 50	1 380	2 000	28	110	54	
	50	1 178	48 / 50	1 500	2 870	54	270	103	
	63	1 870	75 / 50	2 300	4 460	96	450	187	
<b>Guidage à recirculation de billes DGC-KF/DGC-KF-GP</b>									
	8	30	0,7 / 25	300	300	1,7	4,5	4,5	1 / 3.1-40
	12	68	1,8 / 35	650	650	3,5	10	10	
	18	153	10 / 35	1 850	1 850	16	51	51	
	25	295	30 / 50	3 050	3 050	36	97	97	
	32	483	30 / 50	3 310	3 310	54	150	150	
	40	754	50 / 50	6 890	6 890	144	380	380	
	50	1 178	90 / 50	6 890	6 890	144	634	634	
63	1 870	130 / 50	15 200	15 200	529	1 157	1 157		
<b>Axe de guidage passif DGC-FA/DGC-FA-GP</b>									
	8	0	0,7 / 25	300	300	1,7	4,5	4,5	Tome 5
	12	0	1,8 / 35	650	650	3,5	10	10	
	18	0	10 / 35	1 850	1 850	16	51	51	
	25	0	30 / 50	3 050	3 050	36	97	97	
	32	0	30 / 50	3 310	3 310	54	150	150	
	40	0	50 / 50	6 890	6 890	144	380	380	
	50	0	90 / 50	6 890	6 890	144	634	634	
63	0	130 / 50	15 200	15 200	529	1 157	1 157		

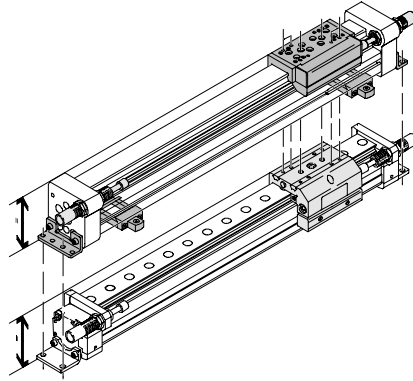
1) Pour  $v = 0,5$  m/s avec amortisseur YSR ou YSRW

# Vérins sans tige DGC

Caractéristiques

## Interchangeable avec vérin sans tige DGPL

Des pattes de fixation spéciales pour le vérin DGC permettent de remplacer le vérin sans tige DGPL par un vérin sans tige DGC-GF/-KF, la position de chariot et les interfaces étant identiques.



Position du chariot	Vérin sans tige DGPL	Vérin sans tige DGC-GF/-KF	Patte de fixation requise → 1 / 3.1-60
Dessus			Type HPC-...-SO/ HPC-...-S
Arrière			Type HPC-...-SH/ HPC-...-S

## Alternatives

Vérins électromécaniques

Axes à courroie crantée DGE-ZR

Axes à vis à billes DGE-SP

Vérins sans tige,  
à accouplement magnétique  
Vérins sans tige DGO



Avantages :  
Actionneur de positionnement  
→ Tome 5

Actionneur de positionnement  
→ Tome 5

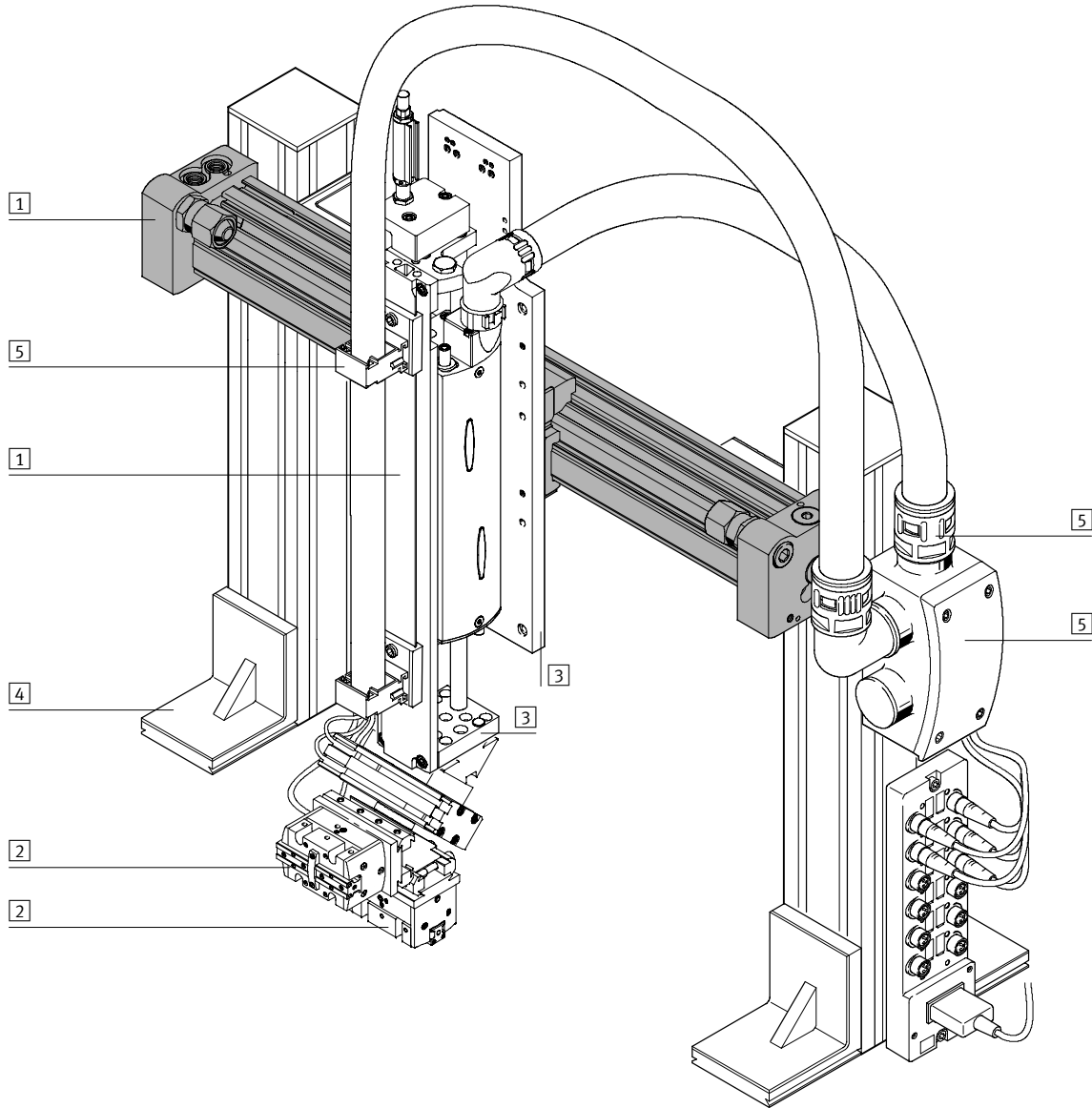
Actionneur hermétique plus étanche  
→ 1 / 3.2-1

# Vérins sans tige DGC

Caractéristiques

FESTO

Produit pour le système de manipulation et d'assemblage



Vérins sans tige  
Accouplement mécanique

3.1

# Vérins sans tige DGC

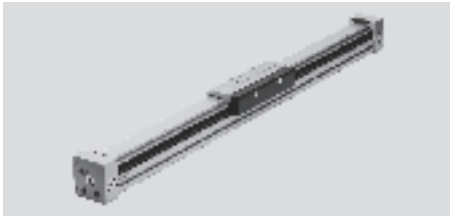
Caractéristiques

FESTO


Éléments de système et accessoires			
	Description	→ Page	
1	Actionneurs	Possibilités de combinaison variées dans le cadre des techniques de manipulation et d'assemblage	Tome 1
2	Pincés	Possibilités de variation multiples dans le cadre des techniques de manipulation et d'assemblage	Tome 1
3	Adaptateurs	Pour assemblages actionneur/actionneur et actionneur/pince	Tome 5
4	Éléments de base	Profilés et raccords de profilés, ainsi que liaisons profilé/actionneur	Tome 5
5	Éléments d'installation	Pour la pose ordonnée et sécurisée de câbles électriques et de tuyaux	Tome 5
-	Axes	Possibilités de combinaison variées dans le cadre des techniques de manipulation et d'assemblage	Tome 5
-	Moteurs	Servomoteurs et moteurs pas à pas, avec ou sans réducteur	Tome 5

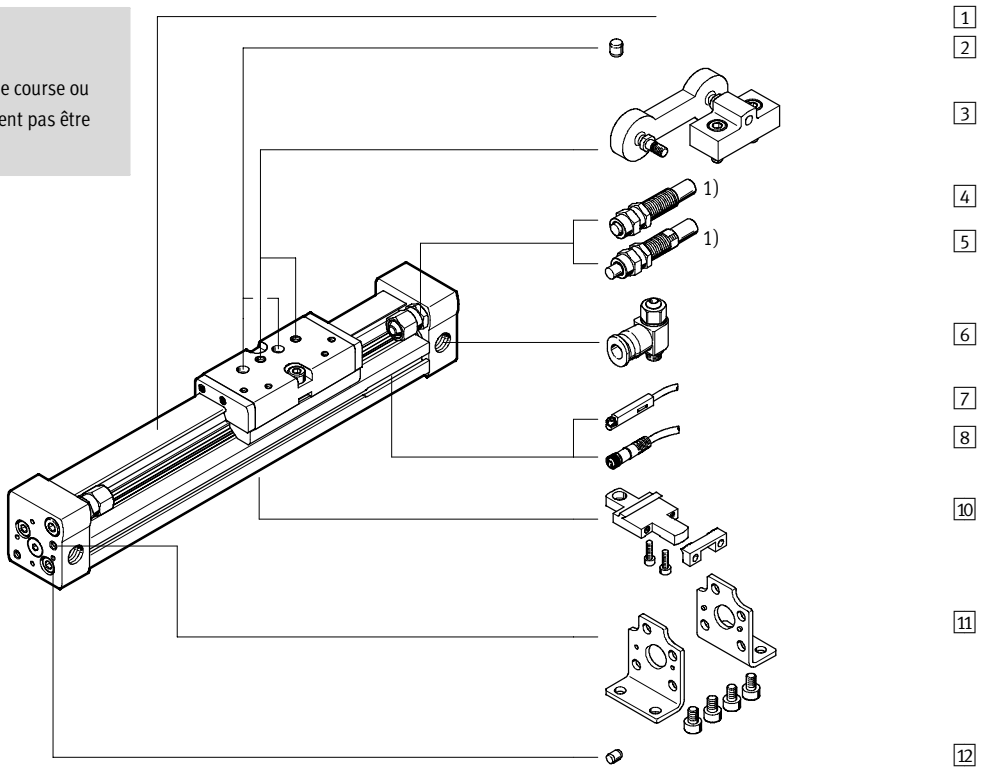
# Vérins sans tige DGC-G

Périphérie

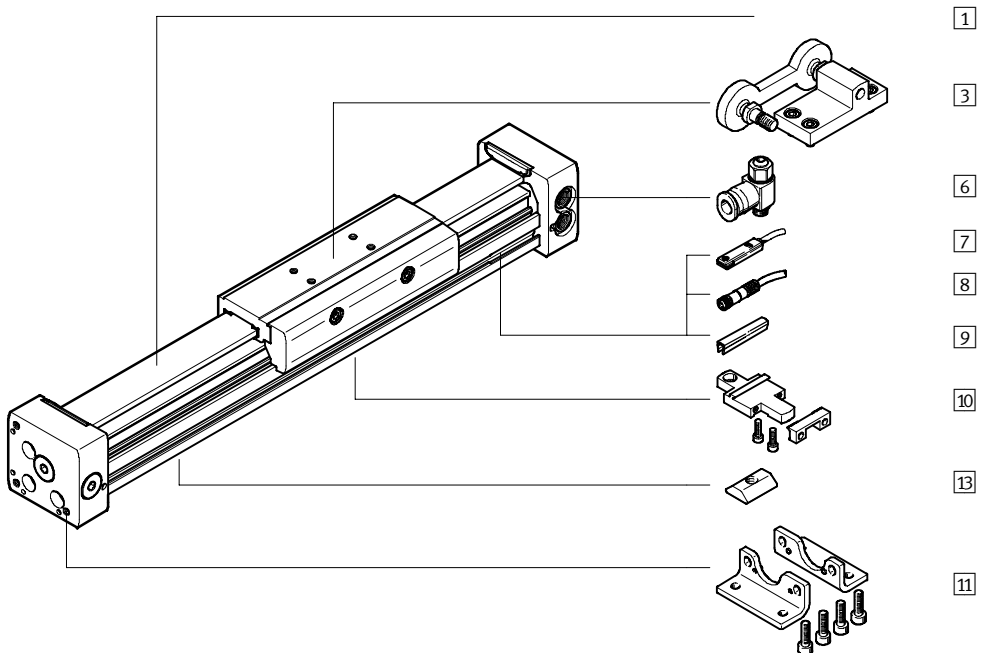


## DGC-8/-12

-  - Nota  
 1) Les butées de fin de course ou amortisseurs ne doivent pas être enlevés.



## DGC-18 ... 63



Vérins sans tige  
Accouplement mécanique  
3.1



# Vérins sans tige DGC-G

Périphérie

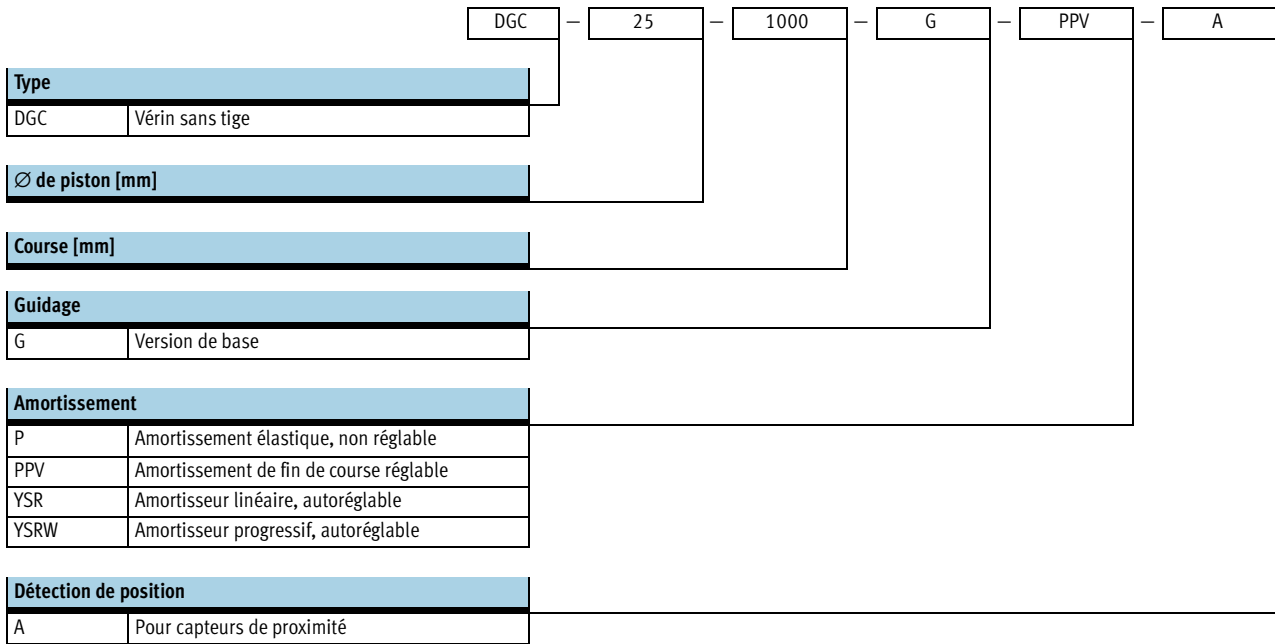
FESTO

Variantes et accessoires				
Type	Pour Ø de piston	Description	→ Page	
1	Vérin sans tige DGC-G	8 ... 63	Vérin sans tige sans accessoires, version de base	1 / 3.1-12
2	Pion de centrage <sup>1)</sup> ZBS	8, 12	Pour centrage de la charge et des équipements sur le chariot	1 / 3.1-72
3	Etrier FK	8 ... 63	Compense les imprécisions lors du montage de vérin linéaire et de guidage externe	1 / 3.1-66
-	Amortissement P	8, 12	Amortissement élastique, non réglable. Utilisé uniquement pour de faibles vitesses.	1 / 3.1-23
-	Amortissement PPV	18 ... 63	Amortissement de fin de course pneumatique, réglable. Utilisable avec des vitesses moyennes.	1 / 3.1-23
4	Amortisseurs YSR	8, 12	Amortisseur hydraulique autoréglable, avec ressort de rappel et caractéristique d'amortissement linéaire.	1 / 3.1-23
5	Amortisseurs YSRW	8, 12	Amortisseur hydraulique autoréglable, avec ressort de rappel et caractéristique d'amortissement progressive.	1 / 3.1-23
6	Limiteur de débit unidirectionnel GRLA	8 ... 63	Pour le réglage de la vitesse	1 / 3.1-72
7	Capteurs de proximité G/H/I/J	8 ... 63	Pour détection de position du chariot	1 / 3.1-73
8	Câble à connecteur femelle V	8 ... 63	Pour capteurs de proximité	1 / 3.1-73
9	Cache-rainure L	18 ... 63	Pour la protection contre l'encrassement et la fixation des câbles des capteurs de proximité	1 / 3.1-72
10	Fixation profilée M	8 ... 63	Fixation simple et précise par assemblage à queue d'aronde.	1 / 3.1-64
11	Fixation par pattes F	8 ... 63	Pour fixation sur culasse arrière.	1 / 3.1-60
12	Pion de centrage <sup>1)</sup> ZBS	8, 12	Pour centrage du vérin sans pattes de fixation (personnalisé).	1 / 3.1-72
13	Ecrou pour rainure B	25 ... 63	Pour fixation des équipements	1 / 3.1-72

1) Fourni avec le vérin.

# Vérins sans tige DGC-G

Codes de type



# Vérins sans tige DGC-G

Codes de type

FESTO

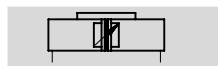
→

		+ ZUB	- F			2B	2G		2L	
<b>Accessoires</b>										
ZUB	Accessoires livrés non montés									
<b>Fixation par pattes</b>										
F	Fixation par pattes									
<b>Fixation profilée</b>										
...M	Fixation profilée									
<b>Etrier</b>										
FK	Etrier									
<b>Ecrou pour rainure</b>										
...B	Pour rainure de fixation									
<b>Capteurs de proximité</b>										
...G	Avec câble de 2,5 m									
...H	Avec connecteur mâle									
...I	Sans contact, avec câble de 2,5 m									
...J	Sans contact, avec connecteur mâle									
<b>Câble à connecteur femelle</b>										
...V	2,5 m									
<b>Cache-rainure</b>										
...L	Pour rainure de capteur									
<b>Manuels</b>										
0	Annulation expresse de la notice d'utilisation									

# Vérins sans tige DGC-G

Fiche de données techniques

Fonction



www.festo.fr  
Service pièces détachées

Jeux de pièces d'usure  
→ 1 / 3.1-23



- ∅ - Diamètre  
8 ... 63 mm
- | - Course  
1 ... 5 000 mm

Caractéristiques techniques générales									
∅ de piston		8	12	18	25	32	40	50	63
Course	[mm]	1 ... 1 500	1 ... 2 000	1 ... 3 000	1 ... 5 000 <sup>1)</sup>			1 ... 5 000	
Raccordement pneumatique		M5			G1/8	G1/4		G3/8	
Mode de fonctionnement		Double effet							
Conception		Vérin sans tige							
Principe d'entraînement		Vérin à fente, accouplement mécanique							
Guidage		Version de base							
Position de montage		Indifférente							
Amortissement → 1 / 3.1-15	P	Non réglable des deux côtés		-					
	PPV	-		Réglable des deux côtés					
	YSR...	Autoréglable des deux côtés		-					
Longueur d'amortissement en cas d'amortissement PPV	[mm]	-		16,5	15,5	17,5	29,5	29,8	31,1
Détection de position		Pour capteurs de proximité							
Mode de fixation		Fixation profilée							
		Fixation par pattes							
		Fixation directe							
Vitesse max.	[m/s]	1	1,2	3					

1) Course jusqu'à 8 500 mm sur demande.

- | - Note : ce produit est conforme aux normes ISO 1179-1 et ISO 228-1.

Conditions de fonctionnement et d'environnement									
∅ de piston		8	12	18	25	32	40	50	63
Pression de service	[bar]	2,5 ... 8			2 ... 8		1,5 ... 8		
Fluide de service		Air comprimé filtré, lubrifié ou non lubrifié							
Température ambiante <sup>1)</sup>	[°C]	+5 ... +60		-10 ... +60					
Résistance à la corrosion KBK <sup>2)</sup>		2							

1) Tenir compte de la plage d'utilisation des capteurs de proximité

2) Classe de protection anticorrosion 2 selon la norme Festo 940 070

Pièces modérément soumises à la corrosion. Pièces externes visibles dont la surface répond essentiellement à des critères d'apparence, en contact direct avec une atmosphère industrielle courante ou des fluides tels que des huiles de coupe ou lubrifiants.

Force [N] et énergie d'impact [J]									
∅ de piston		8	12	18	25	32	40	50	63
Poussée théorique sous 6 bar		30	68	153	295	483	754	1 178	1 870
Energie d'impact en fin de course		→ 1 / 3.1-15							

Poids [g]									
∅ de piston		8	12	18	25	32	40	50	63
Poids de base pour 0 mm de course		170	290	546	1 004	2 126	4 121	9 050	14 040
Poids additionnel par 10 mm de course		9	12	22	34	54	77	116	150
Masse déplacée		36	65	178	287	508	1 312	2 850	4 330

# Vérins sans tige DGC-G

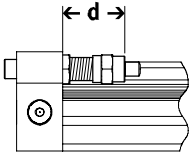
Fiche de données techniques



Vérins sans tige  
Accouplement mécanique

3.1

## Plage de fin de course ajustable d [mm]



- - Nota

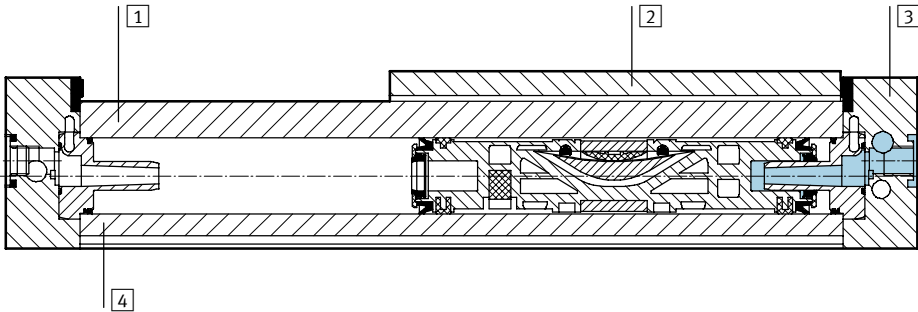
En cas de réduction de la course avec un amortissement PPV

réglable, l'énergie cinétique admissible diminue.

Ø de piston	8	12	18	25	32	40	50	63
Amortissement P/PPV	11,3 ... 16,3	12,7 ... 17,7	-					
Amortissement YSR/YSRW	12,8 ... 22,8	14 ... 24	-					

## Matériaux

Coupe fonctionnelle



## Vérins linéaires

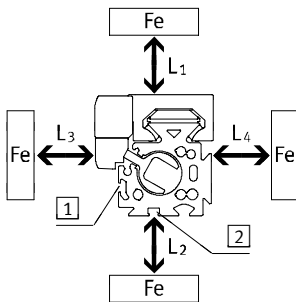
<b>1</b>	Rail de guidage	Aluminium anodisé
<b>2</b>	Chariot	Aluminium anodisé
<b>3</b>	Culasse arrière	Aluminium anodisé
<b>4</b>	Corps de vérin	Aluminium anodisé
-	Joint de piston	Polyuréthane
-	Bande d'étanchéité/ Bande protectrice	Polyuréthane
-	Éléments de glissement	Polyacétal

## Influence de matériaux ferritiques sur les capteurs de proximité

Les matériaux ferritiques (pièces d'acier ou tôles) à proximité directe des capteurs de proximité peuvent

perturber le bon fonctionnement de la détection. Tenez compte des distances de sécurité ci-contre.

La distance dépend de la position du capteur de proximité (voir **1** et **2**).



Ø de piston		8	12	18	25	32	40	50	63
Distance L1	<b>1</b>	[mm]	0	0	0	0	0	0	0
	<b>2</b>	[mm]	-	-	0	0	0	0	0
Distance L2	<b>1</b>	[mm]	20	10	10	10	0	0	0
	<b>2</b>	[mm]	-	-	25	25	25	25	25
Distance L3	<b>1</b>	[mm]	30	25	25	25	25	25	25
	<b>2</b>	[mm]	-	-	10	10	0	0	0
Distance L4	<b>1</b>	[mm]	0	0	0	0	0	0	0
	<b>2</b>	[mm]	-	-	0	0	0	0	0

# Vérins sans tige DGC-G

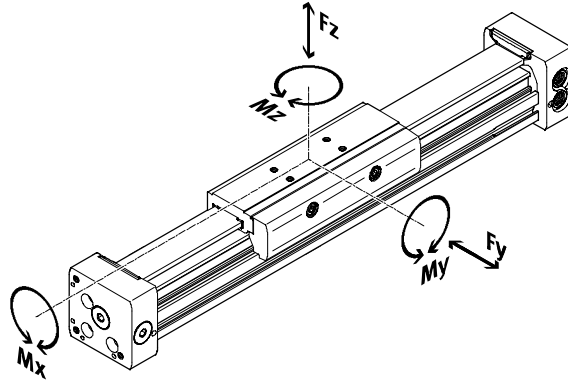
Fiche de données techniques



## Valeurs caractéristiques de charge

Les forces et couples indiqués se rapportent au centre de la surface du chariot.

Ces valeurs ne doivent pas être dépassées en fonctionnement dynamique. Surveiller pour cela le processus d'amortissement.



- - Nota

Pour éviter, en cas de montage vertical et de couple élevé, un blocage du guidage sur la version de base DGC-G, il est recommandé d'utiliser la variante à guidage à recirculation de billes DGC-KF → 1 / 3.1-40.

Si plusieurs des forces et couples mentionnés ci-dessous agissent simultanément sur l'actionneur, respectez les charges maximales indiquées et appliquez l'équation suivante :

$$\frac{F_y}{F_{y_{max}}} + \frac{F_z}{F_{z_{max}}} + \frac{M_x}{M_{x_{max}}} + \frac{M_y}{M_{y_{max}}} + \frac{M_z}{M_{z_{max}}} \leq 1$$

## Forces et couples admissibles

Ø de piston		8	12	18	25	32	40	50	63
F <sub>y</sub> <sub>max.</sub>	[N]	150	300	70	180	250	370	480	650
F <sub>z</sub> <sub>max.</sub>	[N]	150	300	340	540	800	1 100	1 600	2 000
M <sub>x</sub> <sub>max.</sub>	[Nm]	0,5	1,3	1,9	4	9	12	20	26
M <sub>y</sub> <sub>max.</sub>	[Nm]	2	5	12	20	40	60	150	150
M <sub>z</sub> <sub>max.</sub>	[Nm]	2	5	4	5	12	25	37	48



Aide à la sélection et à la commande  
ProDrive  
[www.festo.fr](http://www.festo.fr)

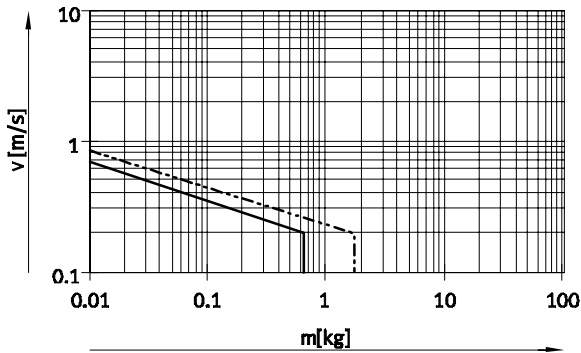
# Vérins sans tige DGC-G

Fiche de données techniques

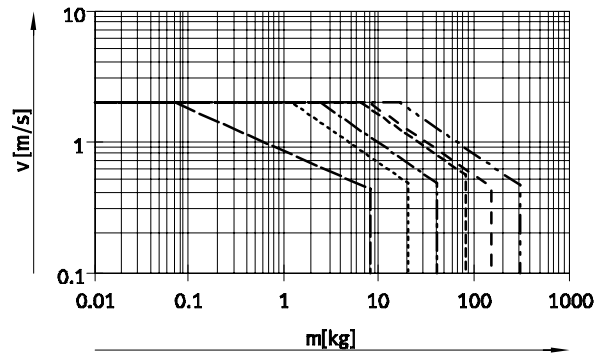


## Vitesse de piston maximale admissible $v$ en fonction de la charge utile $m$

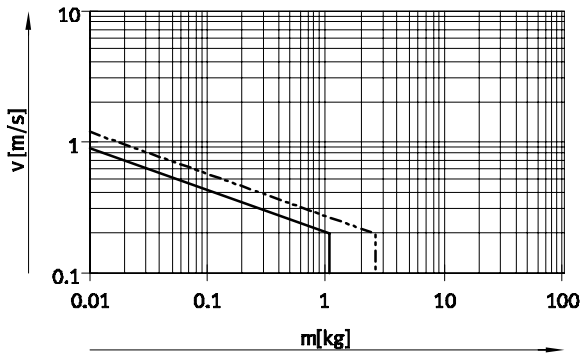
Ø de piston 8/12 avec amortissement P



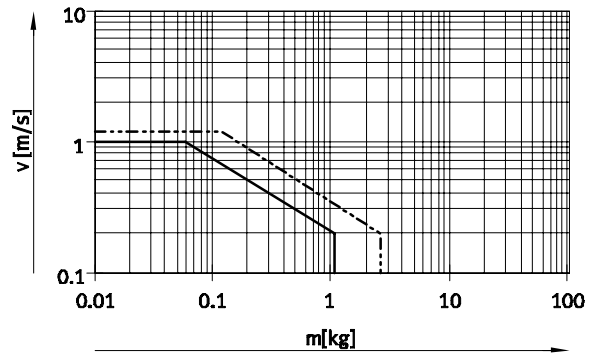
Ø de piston 18 ... 63 avec amortissement PPV



Ø de piston 8/12 avec amortissement YSR



Ø de piston 8/12 avec amortissement YSRW



- Ø 8      - - - - - Ø 18      - - - - - Ø 40
- - - - - Ø 12      - · - · - · Ø 25      - - - - - Ø 50
- · - · - · Ø 32      - - - - - Ø 63

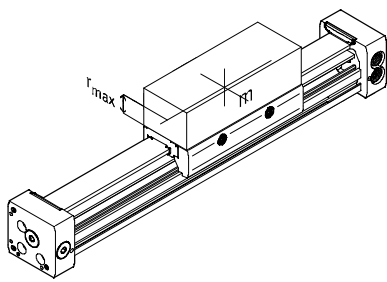
- Nota  
Ces indications représentent les valeurs maximum pouvant être atteintes. Dans la pratique, ces valeurs peuvent varier en fonction de la position de la charge utile.

## Plage de fonctionnement de l'amortissement

Régler l'amortissement de fin de course de sorte que le piston ne percute pas les fins de course. Si les conditions de fonctionnement se situent hors de la plage admissible,

la masse déplacée doit être amortie par des dispositifs appropriés (amortisseur externe), si possible au niveau du centre de gravité de la masse.

- Nota  
Pour éviter les déformations, la surface d'appui des équipements devra présenter une planéité d'au moins 0,03 mm.



Indications pour un montage horizontal :

Ø de piston	8	12	18	25	32	40	50	63
Distance $r_{max}$ [mm]	25	35	35	50	50	50	50	50

# Vérins sans tige DGC-G

Fiche de données techniques



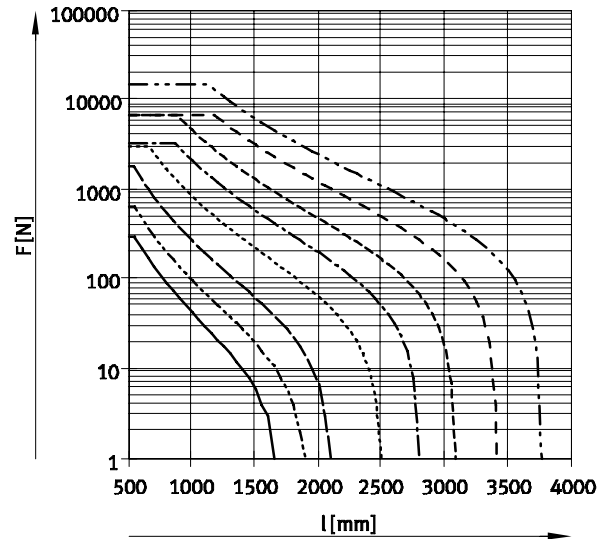
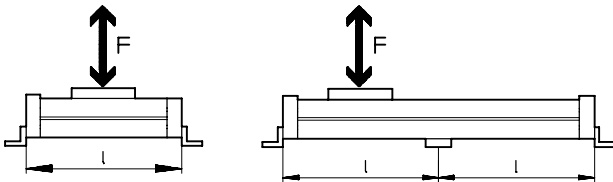
Vérins sans tige  
Accouplement mécanique

## 3.1

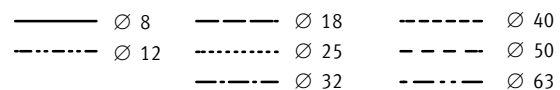
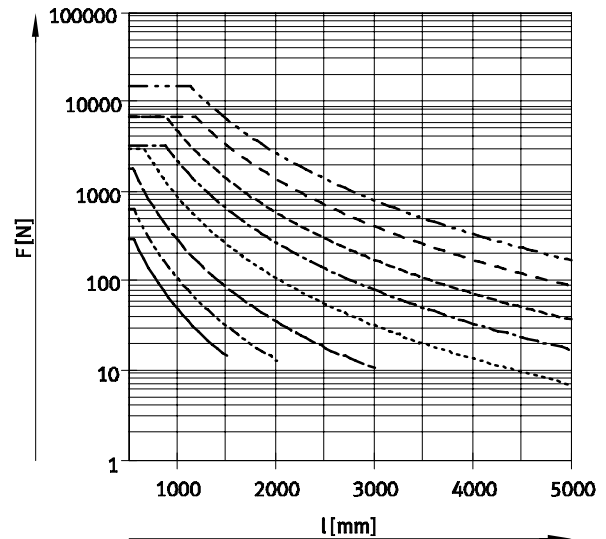
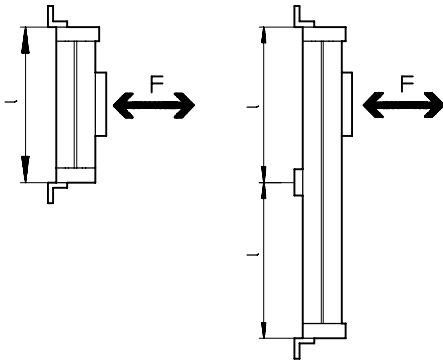
### Nombre de fixations profilées MUC en fonction du poids F et de l'espacement des supports l

Pour limiter la flexion sur les longues courses, il conviendra éventuellement de monter l'actionneur sur des supports. Les diagrammes ci-après en fonction du montage ainsi que du poids et des forces normales appliqués.

#### Position de montage horizontale



#### Position de montage verticale



#### Exemple :

En position de montage horizontale, l'actionneur DGC-25-1500 subit un effort de 300 N.

La longueur totale de l'actionneur est de :

$$\begin{aligned}
 l &= \text{course} + L1 \text{ (voir dimensions)} \\
 &= 1\,500 \text{ mm} + 200 \text{ mm} \\
 &= 1\,700 \text{ mm}
 \end{aligned}$$

Le diagramme spécifie pour l'actionneur DGC-25 5 subissant un effort de 300 N un espacement max. des supports de 1 300 mm.

Dans l'exemple présenté, il faudra prévoir des fixations profilées, étant donné que l'espacement max. des supports (1 300 mm) est inférieur à la longueur totale de 1 700 mm de l'actionneur.



# Vérins sans tige DGC-G

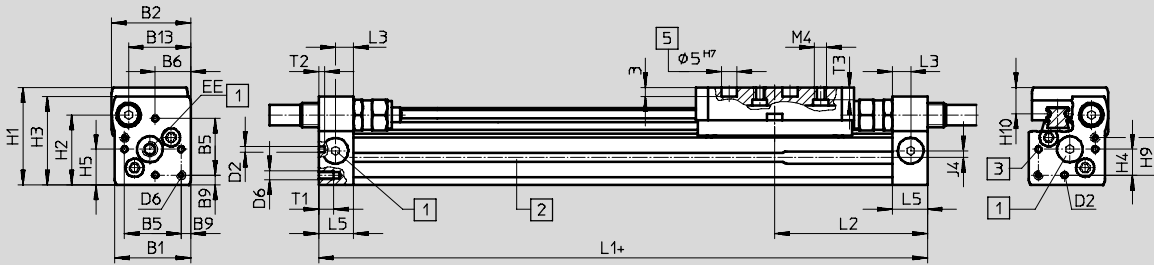
Fiche de données techniques



## Dimensions

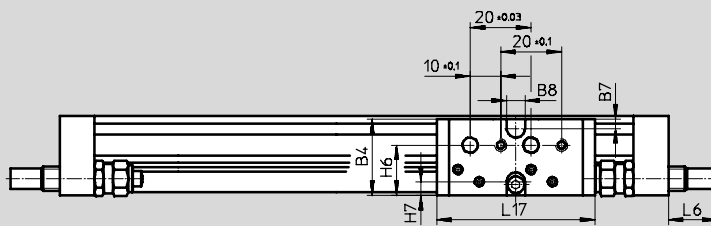
Téléchargement des données CAO → [www.festo.fr/engineering](http://www.festo.fr/engineering)

Ø8 et 12



+ plus course

- 1 Raccord d'air comprimé au choix sur 3 côtés
- 2 Rainure pour capteur de proximité
- 3 Trou pour patte de fixation ou pion de centrage
- 5 Trou pour pion de centrage ZBS



Ø	B1	B2	B4	B5	B6	B7	B8	B9	B13	D2	D6	EE
[mm]							±0,05	±0,1		Ø8		
8	25	26	25,5	18,6	11,7	3	6	3,2	20,5	2	M3	M5
12	30,2	31	30,5	20,6	13,5	3	8	4,8	25	2	M4	M5

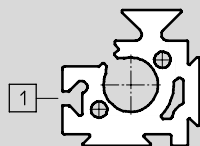
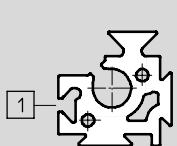
Ø	H1	H2	H3	H4	H5	H6	H7	H9	H10	J4	L1	L2
[mm]											+0,5/ -0,4	
8	32	23	29	8,5	11,7	16,5	4,5	12,3	8,7	2,2	100	50,1
12	37,5	28,5	34,5	8,7	13,5	20,5	5	14,7	9,8	3	125	62,1

Ø	L3	L5	L6			L17	T1	T2	T3	Tolérance de course
			P	YSR	YSRW					
[mm]										
8	6	11,5	0	16	16,2	52	5	2	4	0 ... 1,7
12	8	16	0	11,3	12,3	65	6	2	5	

## Tube profilé

Ø 8

Ø 12



- 1 Rainure pour capteur de proximité

# Vérins sans tige DGC-G

Fiche de données techniques



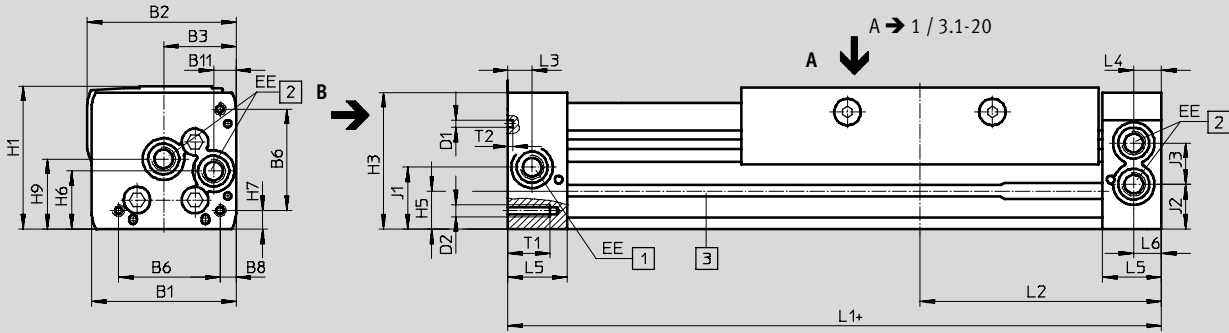
Vérins sans tige  
Accouplement mécanique

3.1

## Dimensions

Téléchargement des données de CAO → [www.festo.fr/engineering](http://www.festo.fr/engineering)

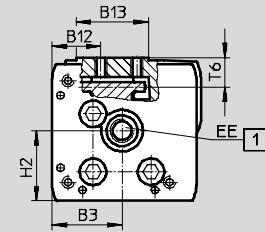
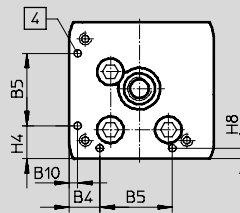
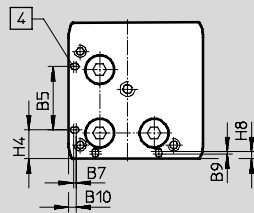
Ø 18 ... 40



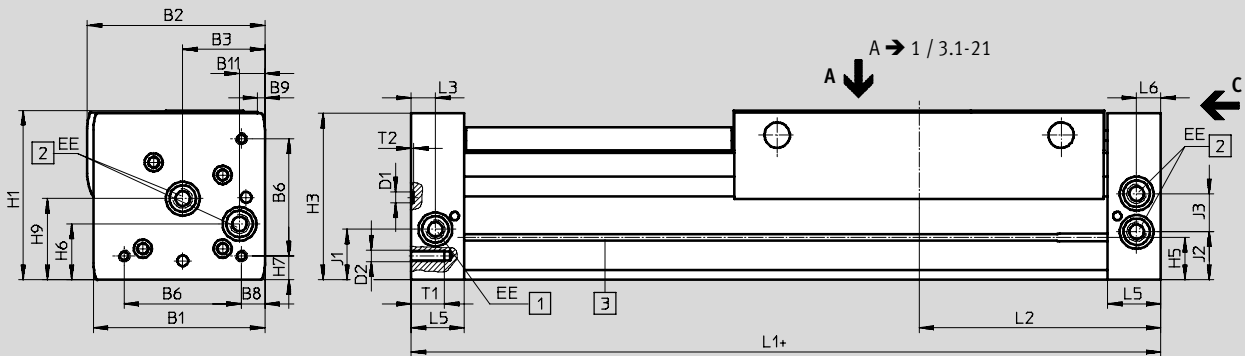
Vue B  
Ø 18

Ø 25 ... 40

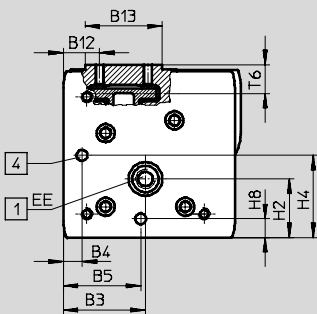
Ø 18 ... 40



Ø 50/63



Vue C



- + plus course
- 1 Raccord d'alimentation au choix sur 2 côtés
- 2 Raccord d'alimentation au choix sur 2 côtés, pour une alimentation unilatérale

- 3 Rainure pour capteur de proximité
- 4 Trou pour patte de fixation HPC

# Vérins sans tige DGC-G

Fiche de données techniques

FESTO

Vérins sans tige  
Accouplement mécanique  
3.1

∅	B1	B2	B3	B4	B5	B6	B7	B8	B9
[mm]					±0,05				
18	44,5	46,3	19,5	8,8	21	31	0,3	3,8	0,4
25	59,8	61,6	30	12,65	30	42	–	6,65	–
32	73	75,5	38,5	5,7	63,1	57,5	–	8,5	–
40	91	94,5	45	17,2	55	65	–	12,2	–
50	113	127	60	8	52,8	81,6	–	12	–
63	142	147	68	15,5	68	97	–	19,5	6

∅	B10	B11	B12	B13	D1	D2	EE	H1	H2
[mm]					∅				
18	2,4	5,5	19,3	20	2±0,05	M4	M5	49,8	23,1
25	3,5	9,3	20,15	30	3±0,05	M5	G $\frac{1}{8}$	58,5	29
32	14	14,9	20,5	35	3±0,05	M6	G $\frac{1}{8}$	73	30
40	8	16,5	19,8	45	4±0,05	M6	G $\frac{1}{4}$	88	41,5
50	–	21	24	64	9 <sup>H7</sup>	M8	G $\frac{1}{4}$	120	38,5
63	–	21	30	64	9 <sup>H7</sup>	M10	G $\frac{3}{8}$	140	48,5

∅	H3	H4	H5	H6	H7	H8	H9	J1	J2
[mm]		±0,2							
18	48,3	10,3	13,4	20	5,3	2,4	25,2	20	16,5
25	56,5	13	15,8	24	7	4,5	29	26,1	18,6
32	71,5	5,7	17	27,7	8,5	14	35,2	30	22
40	85	17,2	25	36,5	12,2	8	44	35	26
50	116	52,8	29,3	36	12	8	53	30,5	30,5
63	137,5	68	34,8	46	19,5	15,5	67	41,5	39,5

∅	J3	L1	L2	L3	L4	L5	L6	T1	T2	T6	Tolérance de course
[mm]		+0,9/-0,2									
18	11	150	74,5	5,7	5,8	15	5,5	9	2	10,7	0 ... 2,5
25	17	200	100	10,5	10,6	24,5	10,6	17,5	2	12	
32	18,5	250	124,8	14,5	14,5	30,5	14,5	15	2	13,8	
40	26	300	150	14,6	14,6	33,5	14,6	20	3	16,8	
50	28	350	175	17	–	41	17	24	2,1 <sup>+0,2</sup>	20,75	
63	31,5	400	200	20	–	44	20	27,5	2,1 <sup>+0,2</sup>	20,75	

· | · Note : ce produit est conforme aux normes ISO 1179-1 et ISO 228-1.

# Vérins sans tige DGC-G

Fiche de données techniques

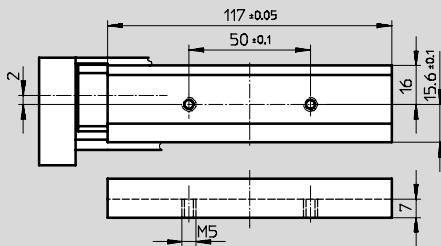


## Dimensions

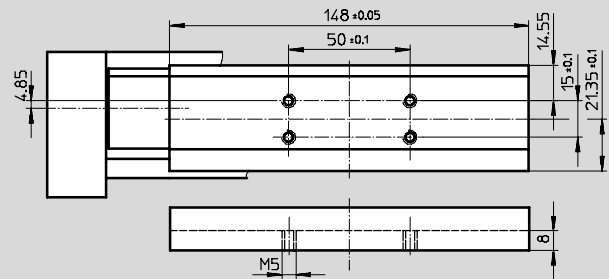
Téléchargement des données de CAO → [www.festo.fr/engineering](http://www.festo.fr/engineering)

Chariot – vue A

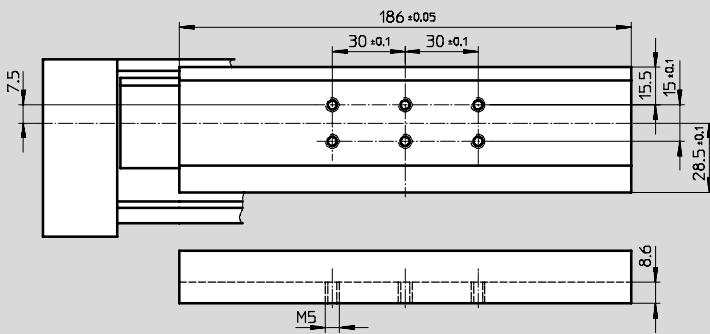
Ø 18



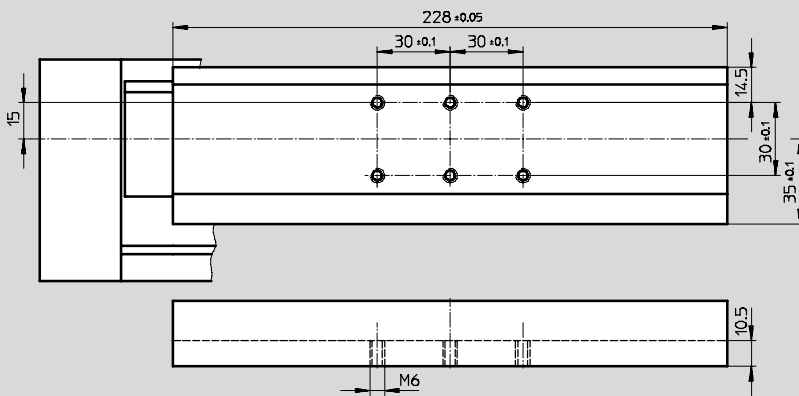
Ø 25



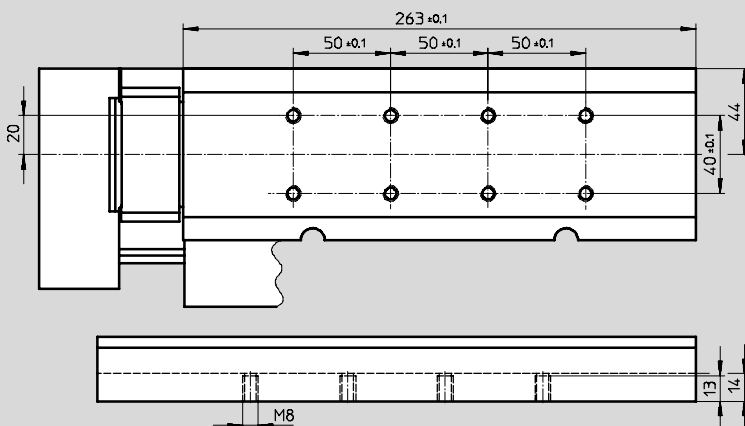
Ø 32



Ø 40



Ø 50



# Vérins sans tige DGC-G

Fiche de données techniques

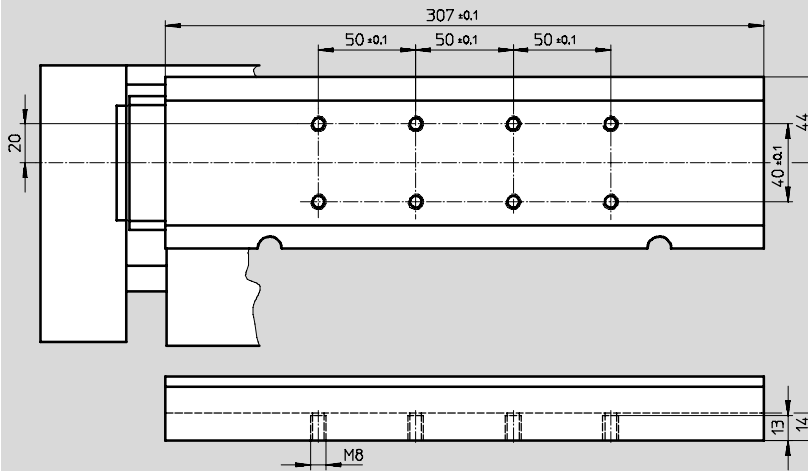
FESTO

## Dimensions

Téléchargement des données de CAO → [www.festo.fr/engineering](http://www.festo.fr/engineering)

Chariot – vue A

Ø 63



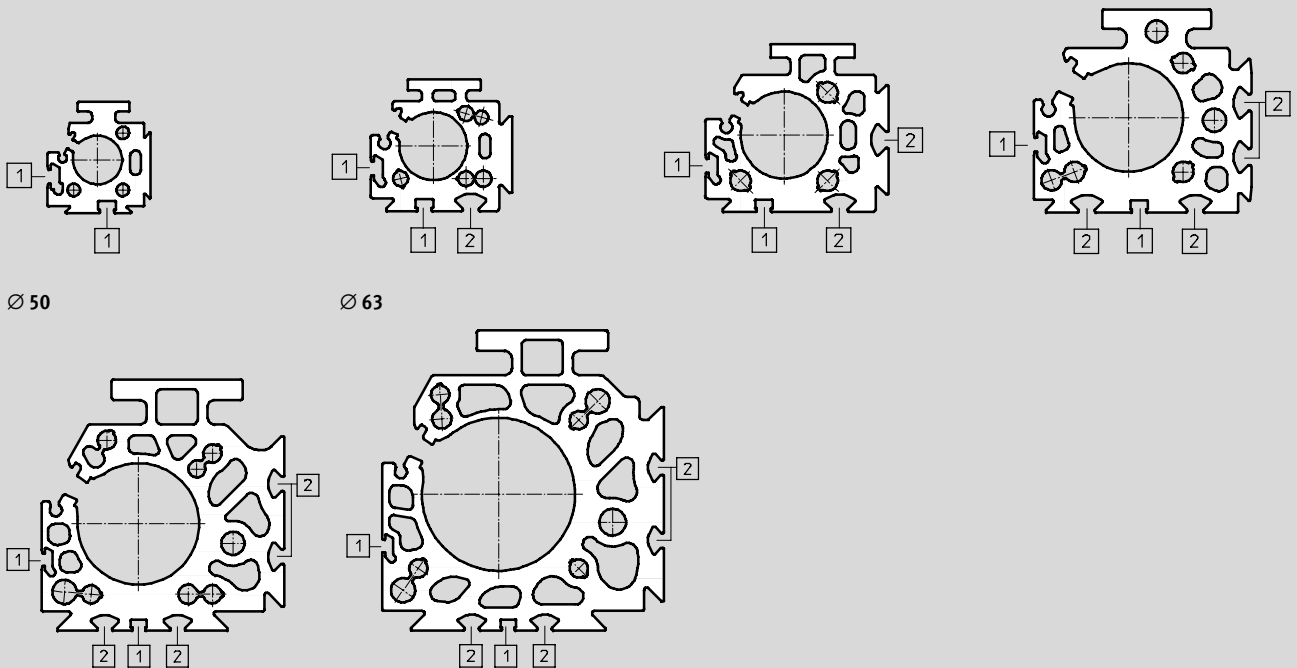
## Tube profilé

Ø 18

Ø 25

Ø 32

Ø 40



1 Rainure pour capteur de proximité

2 Rainure pour écrou de fixation

# Vérins sans tige DGC-G

Références – éléments modulaires



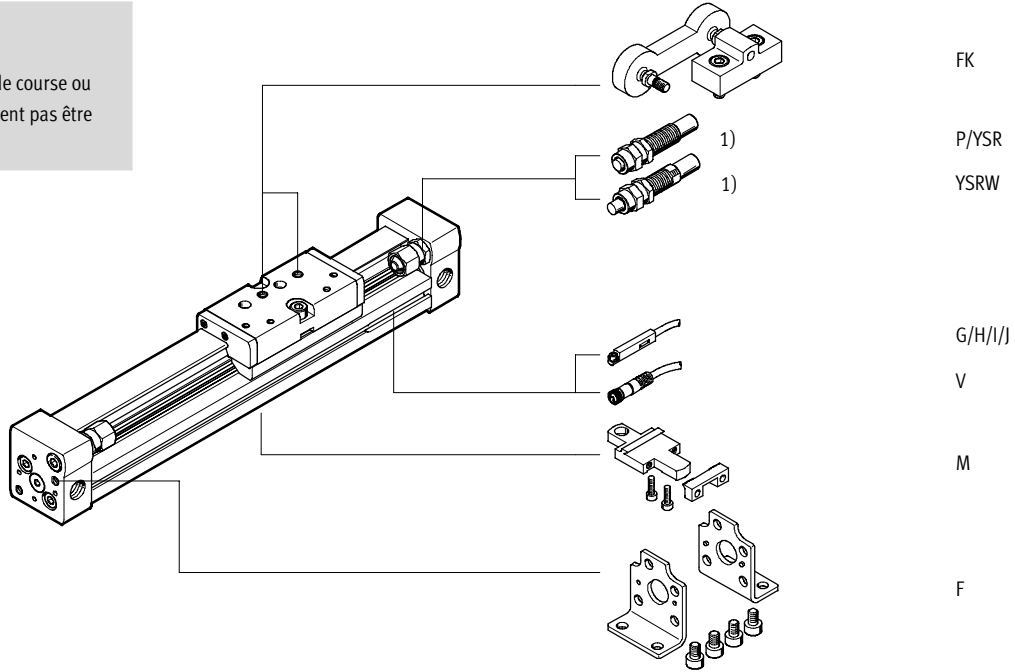
## Code de commande

Mentions obligatoires/options

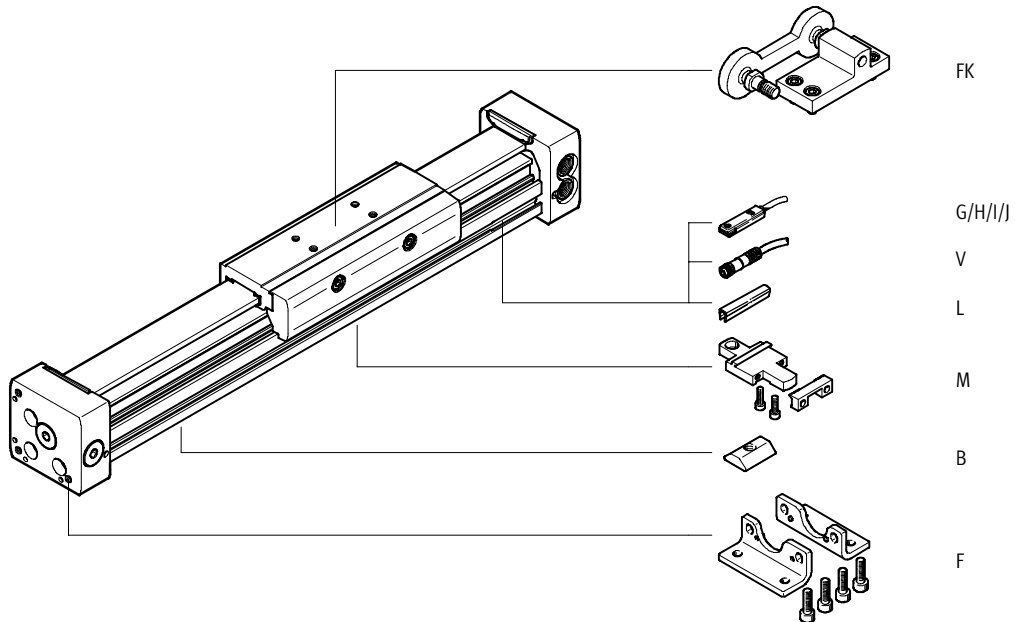
### DGC-8/-12

-  - Nota

1) Les butées de fin de course ou amortisseurs ne doivent pas être enlevés.



### DGC-18 ... 63



# Vérins sans tige DGC-G

Références – éléments modulaires



Vérins sans tige  
Accouplement mécanique

3.1

[M] Mentions obligatoires				[O] Options				
Code du système modulaire	Fonction		Course		Amortissement		Accessoires	
	Ø de piston		Guidage		Détection de position		Accessoires livrés non montés	Manuels
530 906	DGC	8	1 ... 5 000	G	P	A	F, ...M, FK, ...B, ...G, ...H, ...I, ...J, ...V, ...L	O
530 907		12			PPV			
532 446		18			YSR			
532 447		25			YSRW			
532 448		32						
532 449		40						
532 450		50						
532 451		63						
<b>Exemple commande</b>								
<b>530 906</b>	<b>DGC</b>	<b>- 8</b>	<b>- 300</b>	<b>- G</b>	<b>- P</b>	<b>- A</b>	<b>ZUB</b>	<b>- F2M</b>

Tableau des références												
Taille	8	12	18	25	32	40	50	63	Conditions	Code	Entrée du code	
[M] Code du système modulaire	<b>530 906</b>	<b>530 907</b>	<b>532 446</b>	<b>532 447</b>	<b>532 448</b>	<b>532 449</b>	<b>532 450</b>	<b>532 451</b>				
Fonction	Vérin sans tige									DGC	DGC	
Ø de piston [mm]	8	12	18	25	32	40	50	63		-...		
Course [mm]	1 ... 1 500	1 ... 2 000	1 ... 3 000	1 ... 5 000					[1]	-...		
Guidage	Version de base									-G	-G	
Amortissement	Des deux côtés	Bagues/plaques d'amortiss. élastiques		-	-	-	-	-		-P		
	Réglable des deux côtés	-		Amortissement pneumatique							-PPV	
	Autoréglable	Amortisseurs		-	-	-	-	-		-YSR		
		Amortisseur, progressif		-	-	-	-	-		-YSRW		
Détection de position	Pour capteurs de proximité									-A	-A	
[O] Accessoires	Livrés non montés (en option)									ZUB-	ZUB-	
Fixation par pattes	1									F		
Fixation profilée	1 ... 9									...M		
Etrier	Etrier									FK		
Rainure pour écrou de fixation	-	-	-	1 ... 9						...B		
Capteurs de proximité	Câble 2,5 m	1 ... 9									...G	
	Connecteur mâle M8	1 ... 9									...H	
Capteur de proximité, sans contact, PNP	Câble 2,5 m	1 ... 9									...I	
	Connecteur mâle M8	1 ... 9									...J	
Câble, conn. femelle M8, 2,5 m	1 ... 9										...V	
Cache-rainure pour capteur	-	-	1 ... 9							...L		
Manuels	Annulation expresse de la notice d'utilisation, car déjà disponible									-O		

[1] Course Taille 25, 32, 40 : course jusqu'à 8 500 mm sur demande.

### Report des références

**DGC** -  -  - **G** -  - **A** **ZUB** -  -

Références – jeux de pièces d'usure					
Ø de piston	N° pièce	Type	Ø de piston	N° pièce	Type
8	665 333	DGC-8-G	32	684 488	DGC-32
12	665 334	DGC-12-G	40	684 489	DGC-40
18	684 486	DGC-18	50	719 825	DGC-50
25	684 487	DGC-25	63	719 826	DGC-63


# Vérins sans tige DGC-GF, avec guidage à palier lisse

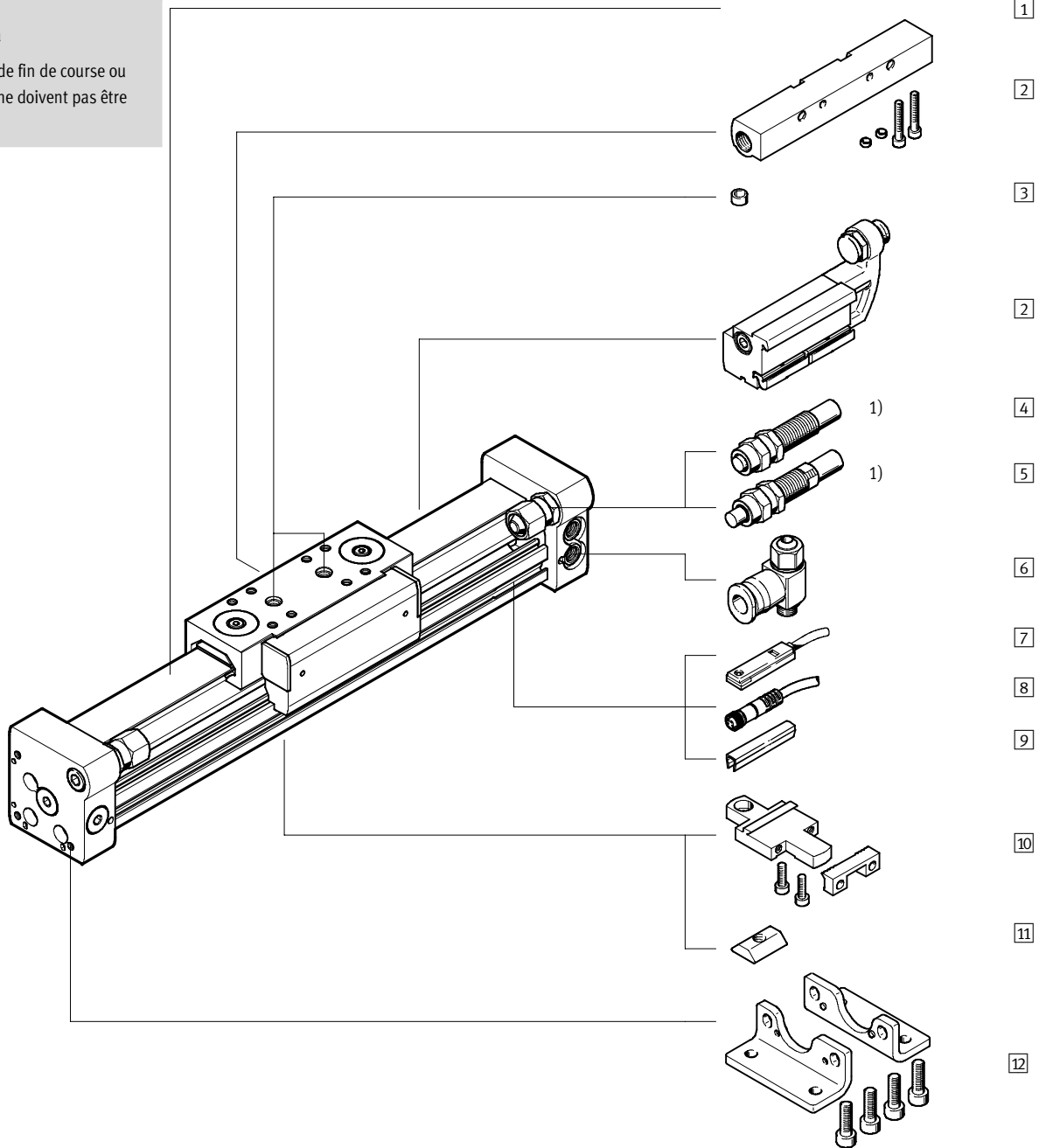
Périphérie



Vérins sans tige  
Accouplement mécanique

3.1

-  - Nota  
1) Les butées de fin de course ou amortisseurs ne doivent pas être enlevés.





# Vérins sans tige DGC-GF, avec guidage à palier lisse

Périphérie

Variantes et accessoires			
Type	Pour Ø de piston	Description	→ Page
1) Vérin sans tige DGC-GF	18 ... 63	Vérin sans tige sans accessoire, guidage à palier lisse	1 / 3.1-28
2) Limitation de fin de course mécanique YWZ	18 ... 63	Pour réglage de la course, par ex. en cas de modification de format	1 / 3.1-68
3) Pion/douille de centrage <sup>1)</sup> ZBS/ZBH	18 ... 63	Pour centrage de la charge et des équipements sur le chariot	1 / 3.1-72
- Amortissement PPV	18 ... 63	Amortissement de fin de course pneumatique, réglable. Utilisable avec des vitesses moyennes.	1 / 3.1-39
4) Amortisseurs YSR	18 ... 63	Amortisseur hydraulique autoréglable, avec ressort de rappel et caractéristique d'amortissement linéaire.	1 / 3.1-39
5) Amortisseurs YSRW	18 ... 63	Amortisseur hydraulique autoréglable, avec ressort de rappel et caractéristique d'amortissement progressive.	1 / 3.1-39
6) Limiteur de débit unidirectionnel GRLA	18 ... 63	Pour le réglage de la vitesse	1 / 3.1-72
7) Capteurs de proximité G/H/I/J	18 ... 63	Pour détection de position du chariot	1 / 3.1-73
8) Câble à connecteur femelle V	18 ... 63	Pour capteurs de proximité	1 / 3.1-73
9) Cache-rainure L	18 ... 63	Pour la protection contre l'encrassement et la fixation des câbles des capteurs de proximité	1 / 3.1-72
10) Fixation profilée M	18 ... 63	Fixation simple et précise par assemblage à queue d'aronde.	1 / 3.1-64
11) Ecrou pour rainure B	25 ... 63	Pour fixation des équipements	1 / 3.1-72
12) Fixation par pattes F	18 ... 63	Pour fixation sur culasse arrière.	1 / 3.1-60

1) Fourni avec le vérin.

# Vérins sans tige DGC-GF, avec guidage à palier lisse

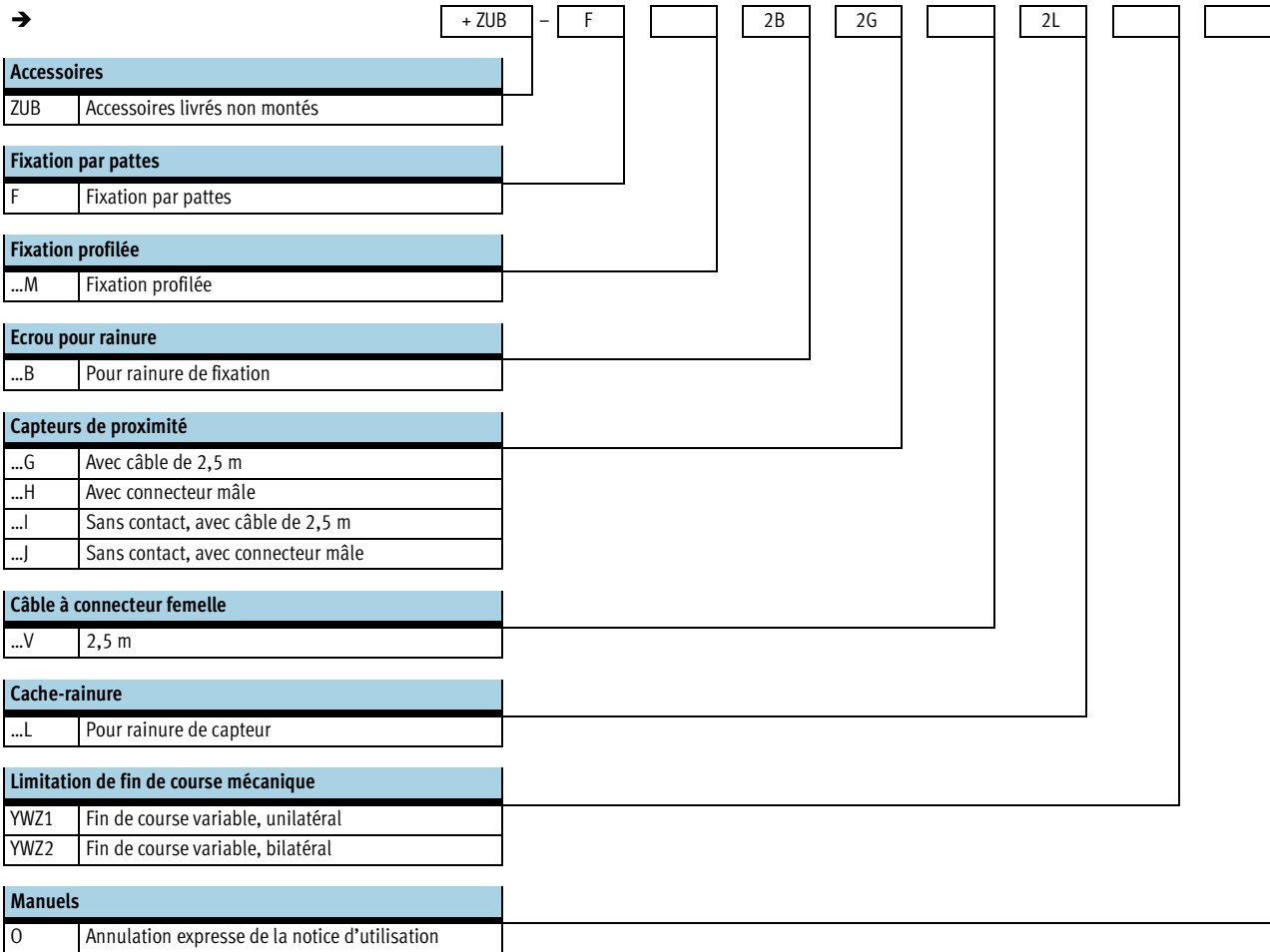
Codes de type



		DGC	-	25	-	1000	-	GF	-	YSR	-	A
<b>Type</b>												
DGC	Vérin sans tige											
<b>Ø de piston [mm]</b>												
<b>Course [mm]</b>												
<b>Guidage</b>												
GF	Guidage à palier lisse											
<b>Amortissement</b>												
PPV	Amortissement de fin de course réglable											
YSR	Amortisseur linéaire, autoréglable											
YSRW	Amortisseur progressif, autoréglable											
<b>Détection de position</b>												
A	Pour capteurs de proximité											

# Vérins sans tige DGC-GF, avec guidage à palier lisse

Codes de type

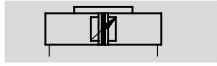


# Vérins sans tige DGC-GF, avec guidage à palier lisse

Fiche de données techniques

FESTO

Fonction

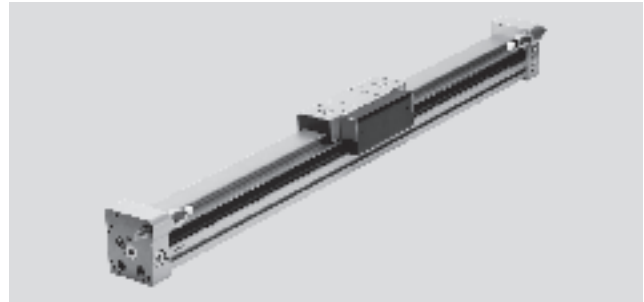


www.festo.fr

Service pièces détachées

Jeux de pièces d'usure

→ 1 / 3.1-39



- - Diamètre  
18 ... 63 mm
- - Course  
1 ... 5 000 mm

## Caractéristiques techniques générales

Ø de piston	18	25	32	40	50	63
Course [mm]	1 ... 3 000	1 ... 5 000 <sup>1)</sup>			1 ... 5 000	
Raccordement pneumatique	M5	G <sup>1</sup> / <sub>8</sub>		G <sup>1</sup> / <sub>4</sub>		G <sup>3</sup> / <sub>8</sub>
Mode de fonctionnement	Double effet					
Conception	Vérin sans tige					
Principe d'entraînement	Vérin à fente, accouplement mécanique					
Guidage	Guidage à palier lisse					
Position de montage	Indifférente					
Amortissement	PPV	Réglable des deux côtés				
→ 1 / 3.1-31	YSR...	Autoréglable des deux côtés				
Longueur d'amortissement en cas d'amortissement PPV [mm]	16,5	15,5	17,5	29,5	29,8	31,1
Détection de position	Pour capteurs de proximité					
Mode de fixation	Fixation profilée					
	Fixation par pattes					
	Fixation directe					
Vitesse max. [m/s]	3					

1) Course jusqu'à 8 500 mm sur demande.

- Note : ce produit est conforme à ISO 1179-1 et ISO 228-1.

## Conditions de fonctionnement et d'environnement

Ø de piston	18	25	32	40	50	63
Pression de service [bar]	2 ... 8			1,5 ... 8		
Fluide de service	Air comprimé filtré, lubrifié ou non lubrifié					
Température ambiante <sup>1)</sup> [°C]	-10 ... +60					
Résistance à la corrosion KBK <sup>2)</sup>	2					

1) Tenir compte de la plage d'utilisation des capteurs de proximité

2) Classe de protection anticorrosion 2 selon la norme Festo 940 070

Pièces modérément soumises à la corrosion. Pièces externes visibles dont la surface répond essentiellement à des critères d'apparence, en contact direct avec une atmosphère industrielle courante ou des fluides tels que des huiles de coupe ou lubrifiants.

## Force [N] et énergie d'impact [J]

Ø de piston	18	25	32	40	50	63
Force théorique à 6 bar	153	295	483	754	1 178	1 870
Energie d'impact en fin de course	→ 1 / 3.1-31					

## Poids [g]

Ø de piston	18	25	32	40	50	63
Poids de base pour 0 mm de course	763	1 609	2 532	5 252	10 065	16 308
Poids additionnel par 10 mm de course	23	35	55	76	117	180
Masse déplacée	267	526	824	1 725	3 319	5 226

# Vérins sans tige DGC-GF, avec guidage à palier lisse

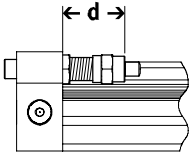
Fiche de données techniques



Vérins sans tige  
Accouplement mécanique

3.1

## Plage de fin de course ajustable d [mm]



- - Nota

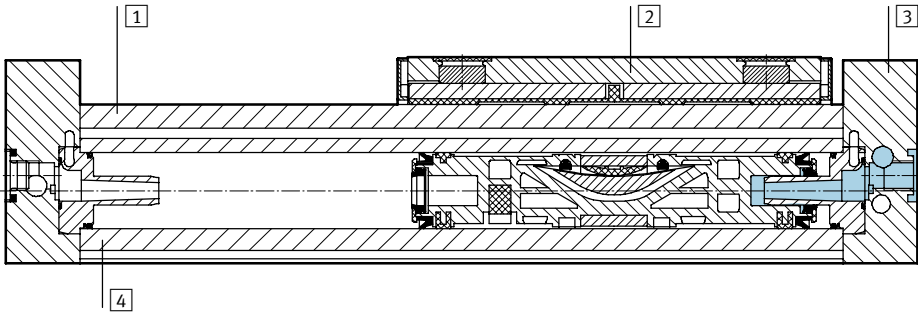
En cas de réduction de la course avec un amortissement PPV

réglable, l'énergie cinétique admissible diminue.

Ø de piston	18	25	32	40	50	63
Amortissement PPV	13,8 ... 15,8	21,1 ... 25,1	25,2 ... 30,2	28,7 ... 33,7	28,7 ... 33,7	38,8 ... 43,8
Amortissement YSR/YSRW	14,5 ... 24,5	22,5 ... 32,5	27,3 ... 37,3	31 ... 41	31 ... 56	41 ... 76

## Matériaux

Coupe fonctionnelle



## Vérins linéaires

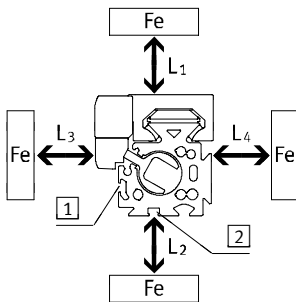
<b>1</b>	Rail de guidage	Aluminium anodisé
<b>2</b>	Chariot	Aluminium anodisé
<b>3</b>	Culasse arrière	Aluminium anodisé
<b>4</b>	Corps de vérin	Aluminium anodisé
-	Joint de piston	Polyuréthane
-	Bande d'étanchéité/ Bande protectrice	Polyuréthane
-	Éléments de glissement	Polyacétal

## Influence de matériaux ferritiques sur les capteurs de proximité

Les matériaux ferritiques (pièces d'acier ou tôles) à proximité directe des capteurs de proximité peuvent

perturber le bon fonctionnement de la détection. Tenez compte des distances de sécurité ci-contre.

La distance dépend de la position du capteur de proximité (voir **1** et **2**).



Ø de piston		8	12	18	25	32	40	50	63
Distance L1	<b>1</b>	[mm]	0	0	0	0	0	0	0
	<b>2</b>	[mm]	-	-	0	0	0	0	0
Distance L2	<b>1</b>	[mm]	20	10	10	10	0	0	0
	<b>2</b>	[mm]	-	-	25	25	25	25	25
Distance L3	<b>1</b>	[mm]	30	25	25	25	25	25	25
	<b>2</b>	[mm]	-	-	10	10	0	0	0
Distance L4	<b>1</b>	[mm]	0	0	0	0	0	0	0
	<b>2</b>	[mm]	-	-	0	0	0	0	0

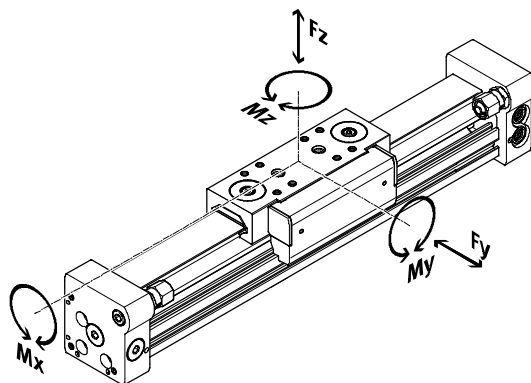
# Vérins sans tige DGC-GF, avec guidage à palier lisse

Fiche de données techniques

## Valeurs caractéristiques de charge

Les forces et couples indiqués se rapportent au centre de la surface du chariot.

Ces valeurs ne doivent pas être dépassées en fonctionnement dynamique. Surveiller pour cela le processus d'amortissement.



- - Nota

Pour éviter, en cas de montage vertical et de couple élevé, un blocage du guidage sur le vérin avec guidage à palier lisse DGC-GF, il est recommandé d'utiliser la variante à guidage à recirculation de billes DGC-KF → 1 / 3.1-40.

Vérins sans tige  
Accouplement mécanique

### 3.1

Si plusieurs des forces et couples mentionnés ci-dessous agissent simultanément sur l'actionneur, respectez les charges maximales indiquées et appliquez l'équation suivante :

$$\frac{F_y}{F_{y_{max}}} + \frac{F_z}{F_{z_{max}}} + \frac{M_x}{M_{x_{max}}} + \frac{M_y}{M_{y_{max}}} + \frac{M_z}{M_{z_{max}}} \leq 1$$

### Forces et couples admissibles pour une vitesse de déplacement de 0,2 m/s

Ø de piston		18	25	32	40	50	63
F <sub>y</sub> <sub>max.</sub>	[N]	440	640	900	1 380	1 500	2 300
F <sub>z</sub> <sub>max.</sub>	[N]	540	1 300	1 800	2 000	2 870	4 460
M <sub>x</sub> <sub>max.</sub>	[Nm]	3,4	8,5	15	28	54	96
M <sub>y</sub> <sub>max.</sub>	[Nm]	20	40	70	110	270	450
M <sub>z</sub> <sub>max.</sub>	[Nm]	8,5	20	33	54	103	187



Aide à la sélection et à la commande  
ProDrive  
www.festo.fr

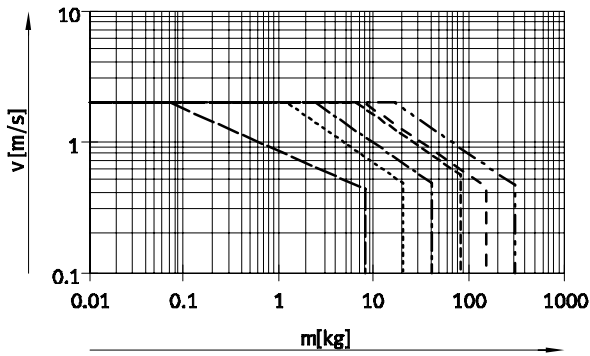
# Vérins sans tige DGC-GF, avec guidage à palier lisse

Fiche de données techniques

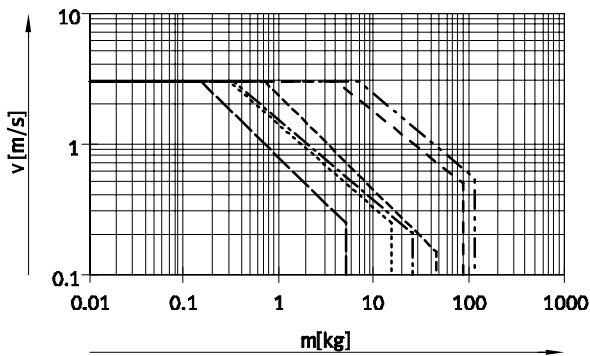


## Vitesse de piston maximale admissible $v$ en fonction de la charge utile $m$

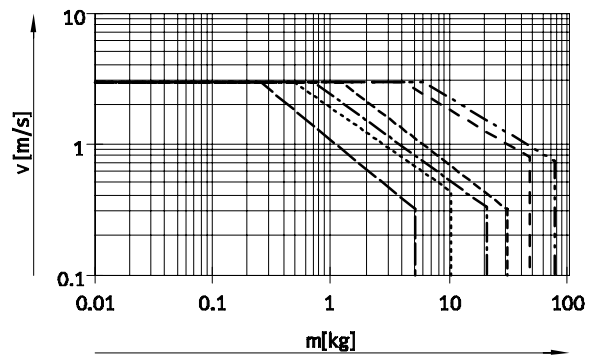
Avec amortissement PPV



Avec amortissement YSR



Avec amortissement YSRW



- Ø 18      - - - - - Ø 40
- · - · - · Ø 25      - - - - - Ø 50
- · - · - · Ø 32      - - - - - Ø 63

- - Nota

Ces indications représentent les valeurs maximum pouvant être atteintes. Dans la pratique, ces valeurs peuvent varier en fonction de la position de la charge utile.

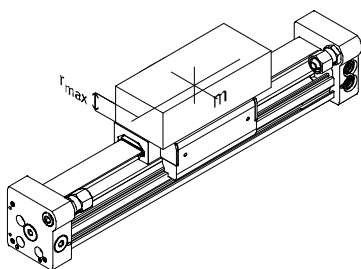
## Plage de fonctionnement de l'amortissement

Régler l'amortissement de fin de course de sorte que le piston ne percute pas les fins de course. Si les conditions de fonctionnement se situent hors de la plage admissible,

la masse déplacée doit être amortie par des dispositifs appropriés (amortisseur externe), si possible au niveau du centre de gravité de la masse.

- - Nota

Pour éviter les déformations, la surface d'appui des équipements devra présenter une planéité d'au moins 0,03 mm.



Ø de piston	8	12	18	25	32	40	50	63
Distance $r_{max}$ [mm]	25	35	35	50	50	50	50	50

# Vérins sans tige DGC-GF, avec guidage à palier lisse

Fiche de données techniques



Vérins sans tige  
Accouplement mécanique

## 3.1

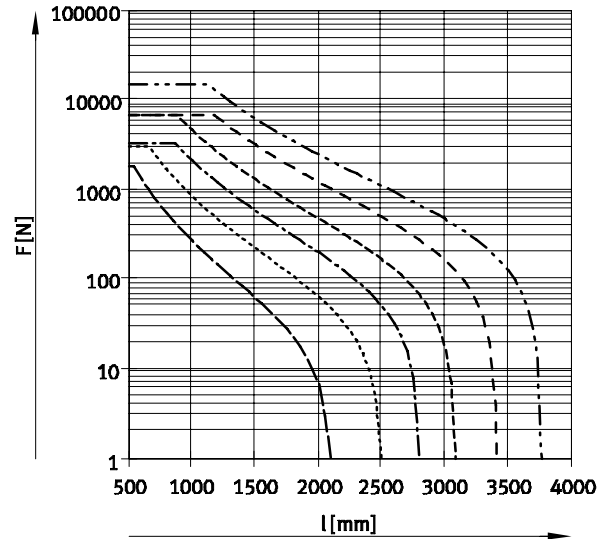
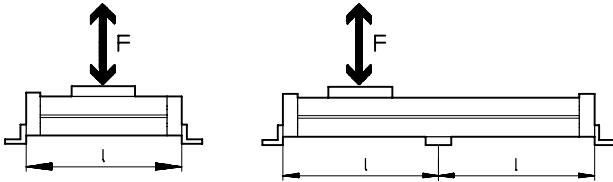
### Nombre de fixations profilées MUC en fonction du poids F et de l'espacement des supports l

Pour limiter la flexion sur les longues courses, il conviendra éventuellement de monter l'actionneur sur des

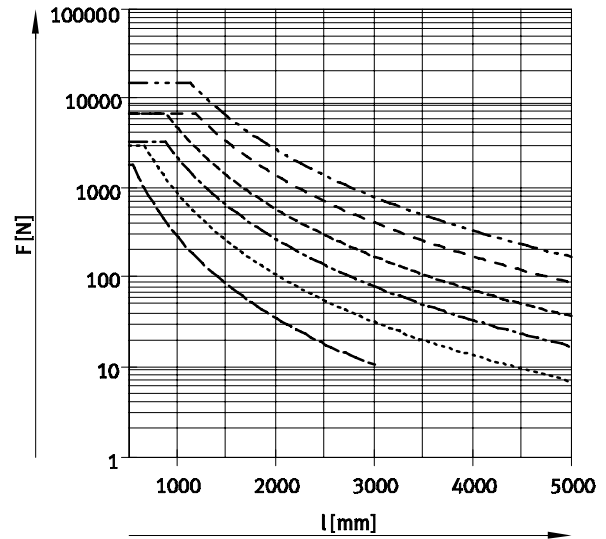
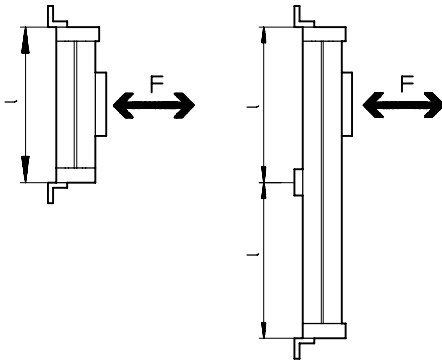
supports. Les diagrammes ci-après permettent de déterminer l'espacement maximal des supports

en fonction du montage ainsi que du poids et des forces normales appliqués.

#### Position de montage horizontale



#### Position de montage verticale



- Ø 18                      - - - - - Ø 40
- · - · - · - Ø 25            - - - - - Ø 50
- · - · - · - Ø 32            - · - · - · - Ø 63

#### Exemple :

En position de montage horizontale, l'actionneur DGC-25-1500 subit un effort de 300 N.

La longueur totale de l'actionneur est de :

$$l = \text{course} + L1 \text{ (voir dimensions)}$$

$$= 1\,500 \text{ mm} + 200 \text{ mm}$$

$$= 1\,700 \text{ mm}$$

Le diagramme spécifie pour l'actionneur DGC-25 5 subissant un effort de 300 N un espacement max. des supports de 1 300 mm.

Dans l'exemple présenté, il faudra prévoir des fixations profilées, étant donné que l'espacement max. des supports (1 300 mm) est inférieur à la longueur totale de 1 700 mm de l'actionneur.



# Vérins sans tige DGC-GF, avec guidage à palier lisse

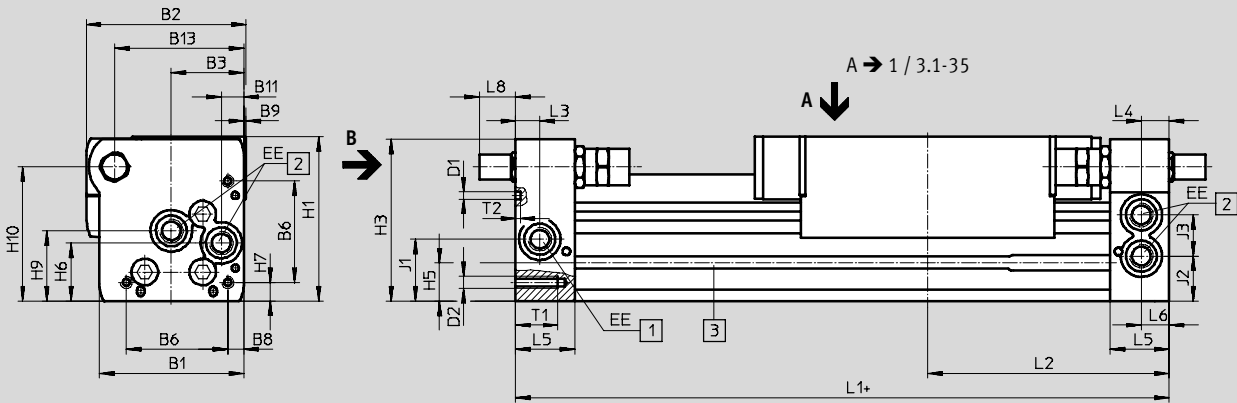
Fiche de données techniques



## Dimensions

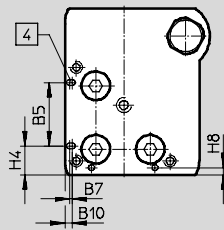
Téléchargement des données CAO → [www.festo.fr/engineering](http://www.festo.fr/engineering)

Ø 18 ... 40

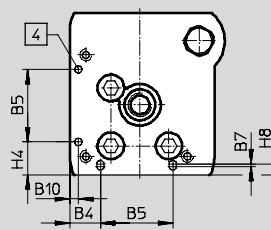


- + plus la course
- 1 Raccord d'alimentation au choix sur 2 côtés
- 2 Raccord d'alimentation au choix sur 2 côtés, pour une alimentation unilatérale
- 3 Rainure pour capteur de proximité
- 4 Trou pour patte de fixation HPC

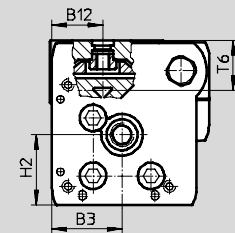
Vue B  
Ø 18



Ø 25 ... 40



Ø 18 ... 40



Ø	B1	B2	B3	B4	B5	B6	B7	B8	B9	B10	B11	B12	B13	D1
[mm]					±0,05									±0,05
18	44,5	49,9	19,5	8,8	21	31	0,8	3,8	1	2,4	5,5	15,5	39	2
25	59,8	66	30	12,65	30	42	1	6,65	1	3,5	9,3	21	53,5	3
32	73	79	38,5	5,7	63,1	57,5	-	8,5	1,5	14	14,9	18	66,5	3
40	91	98,5	45	17,2	55	65	-	12,2	2	8	16,5	24,8	80,5	4

Ø	D2	EE	H1	H2	H3	H4	H5	H6	H7	H8	H9	H10	J1	J2
[mm]						±0,2								
18	M4	M5	56,3	23,1	55	9,6	13,4	20	4,6	2,4	25,2	46	20	16,5
25	M5	G $\frac{3}{8}$	68	29	67	13,65	15,8	24	7,65	4,5	29	55,5	26,1	18,6
32	M6	G $\frac{3}{8}$	78,5	30	77	5,7	17	27,7	8,5	14	35,2	63,8	30	22
40	M6	G $\frac{1}{4}$	99,5	41,5	97,5	17,2	25	36,5	12,2	8	44	81,5	35	26

Ø	J3	L1	L2	L3	L4	L5	L6	L8			T1	T2	T6	Tolérance de course
								PPV	YSR	YSRW				
[mm]		+0,9/-0,2												
18	11	150	74,5	5,7	5,8	15	5,5	0	15,9	19,4	9	2	17,1	0 ... 2,5
25	17	200	100	10,5	10,6	24,5	10,6	0	12,5	15	17,5	2	20,5	
32	18,5	250	124,8	14,5	14,5	30,5	14,5	0	8,5	15,5	15	2	21,3	
40	26	300	150	14,6	14,6	33,5	14,6	0	12,8	21	20	3	30,7	

Note : ce produit est conforme à ISO 1179-1 et ISO 228-1.

# Vérins sans tige DGC-GF, avec guidage à palier lisse

Fiche de données techniques



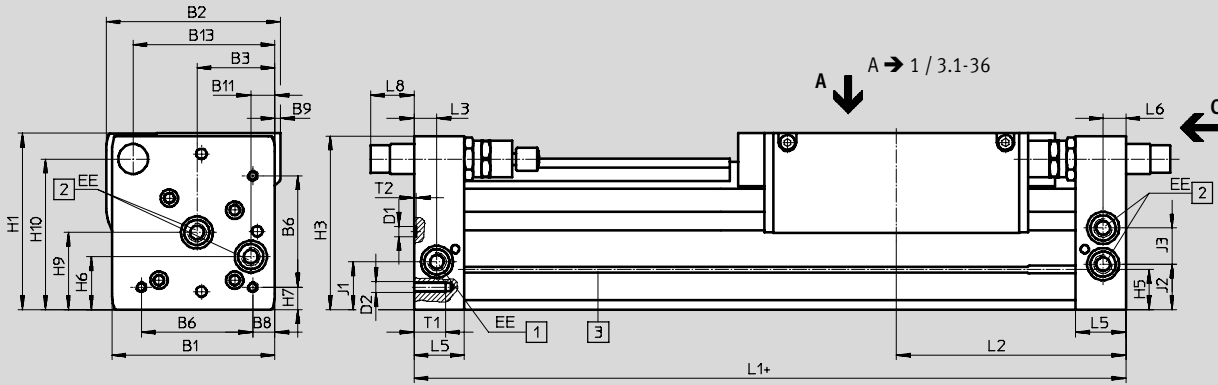
Vérins sans tige  
Accouplement mécanique

3.1

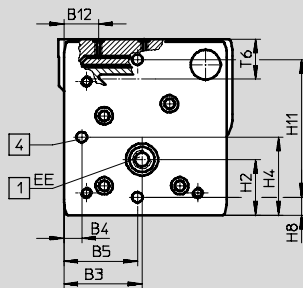
## Dimensions

Téléchargement des données CAO → [www.festo.fr/engineering](http://www.festo.fr/engineering)

Ø 50/63



Vue C



+ plus la course

- [1] Raccord d'alimentation au choix sur 2 côtés
- [2] Raccord d'alimentation au choix sur 2 côtés, pour une alimentation unilatérale
- [3] Rainure pour capteur de proximité
- [4] Trou pour patte de fixation HPC

Ø	B1	B2	B3	B4	B5	B6	B8	B9	B11	B12	B13	D1	D2
[mm]					±0,05							Ø H7	
50	113	126,5	60	8	52,8	81,6	12	-	21	24	97	9	M8
63	142	149	68	15,5	68	97	19,5	5	21	30	123,5	9	

Ø	EE	H1	H2	H3	H4	H5	H6	H7	H8	H9	H10	H11	J1
[mm]												±0,05	
50	G1/4	124,5	38,5	122,5	52,8	29,3	36	12	8	53	104,5	100	30,5
63	G3/8	153,5	48,5	151	68	34,8	46	19,5	15,5	67	131	120	41,5

Ø	J2	J3	L1	L2	L3	L5	L6	L8			T1	T2	T6	Tolérance de course
								PPV	YSR	YSRW				
[mm]			+0,9/-0,2								+0,2			
50	30,5	28	350	175	17	41	17	0	31	36,3	24	2,1	30,4	0 ... 2,5
63	39,5	31,5	400	200	20	44	20	0	38,3	48,3	27,5	2,1	36,2	

• Note : ce produit est conforme à ISO 1179-1 et ISO 228-1.

# Vérins sans tige DGC-GF, avec guidage à palier lisse

Fiche de données techniques

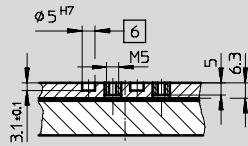


## Dimensions

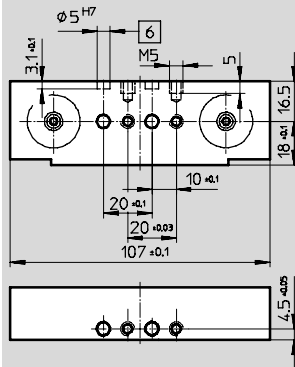
Téléchargement des données de CAO → [www.festo.fr/engineering](http://www.festo.fr/engineering)

Chariot

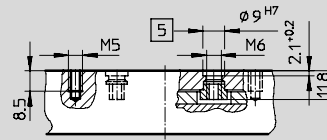
Ø 18



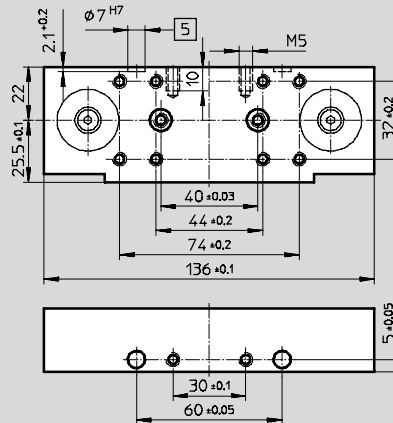
Vue A



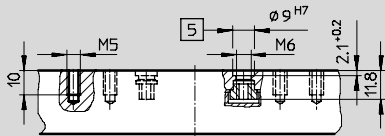
Ø 25



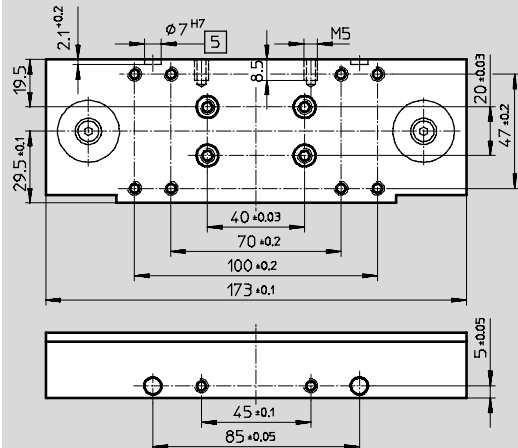
Vue A



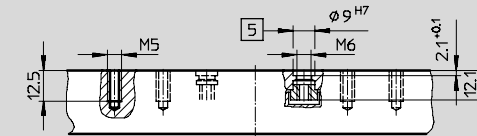
Ø 32



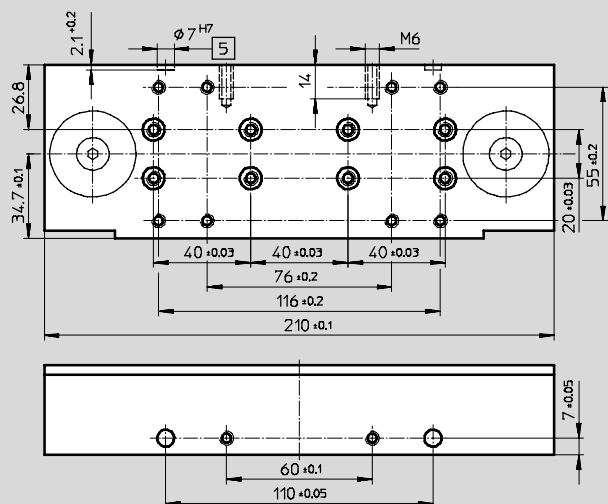
Vue A



Ø 40



Vue A



- 5 Trou pour douille de centrage type ZBH
- 6 Trou pour pion de centrage ZBS

# Vérins sans tige DGC-GF, avec guidage à palier lisse

Fiche de données techniques



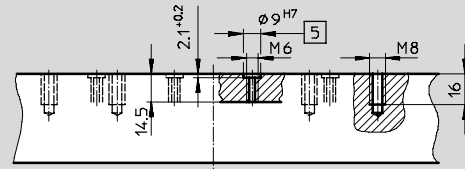
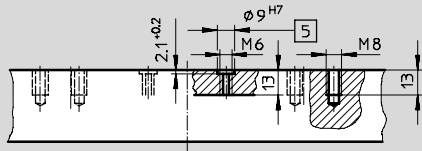
## Dimensions

Téléchargement des données de CAO → [www.festo.fr/engineering](http://www.festo.fr/engineering)

Chariot

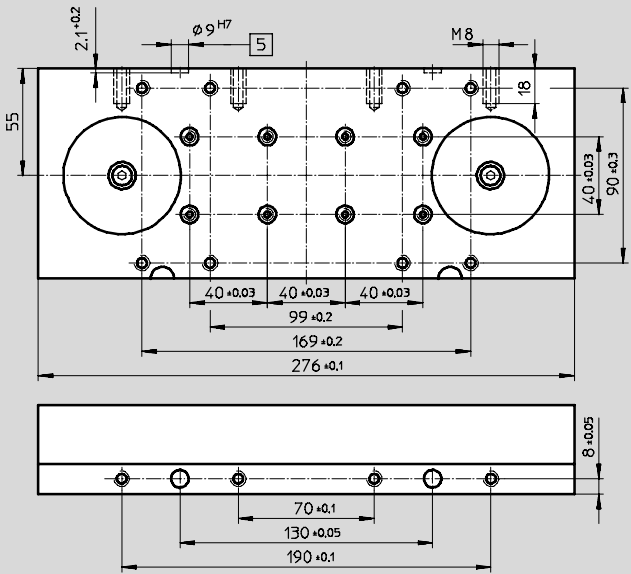
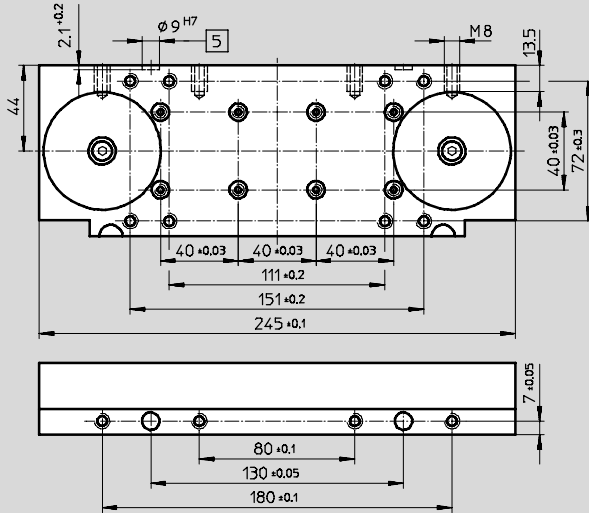
Ø 50

Ø 63



Vue A

Vue A



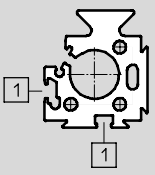
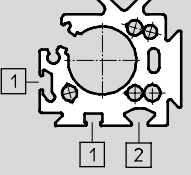
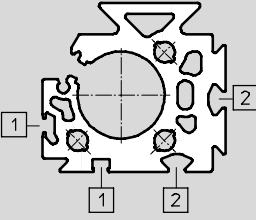
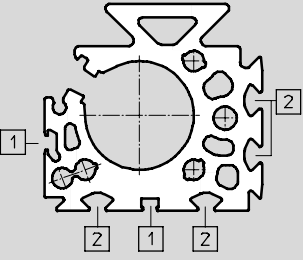
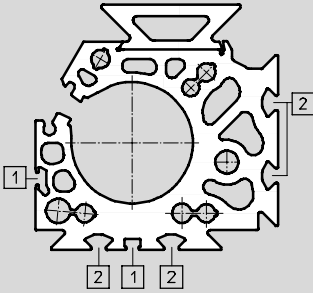
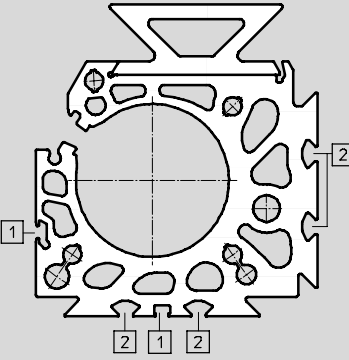
- 5 Trou pour douille de centrage type ZBH
- 6 Trou pour pion de centrage ZBS

# Vérins sans tige DGC-GF, avec guidage à palier lisse

Fiche de données techniques

FESTO

**Tube profilé**

Ø 18	Ø 25	Ø 32	Ø 40
			
Ø 50	Ø 63		
			

1 Rainure pour capteur de proximité  
2 Rainure pour écrou de fixation

Vérins sans tige  
Accouplement mécanique

3.1

# Vérins sans tige DGC-GF, avec guidage à palier lisse

Références – éléments modulaires

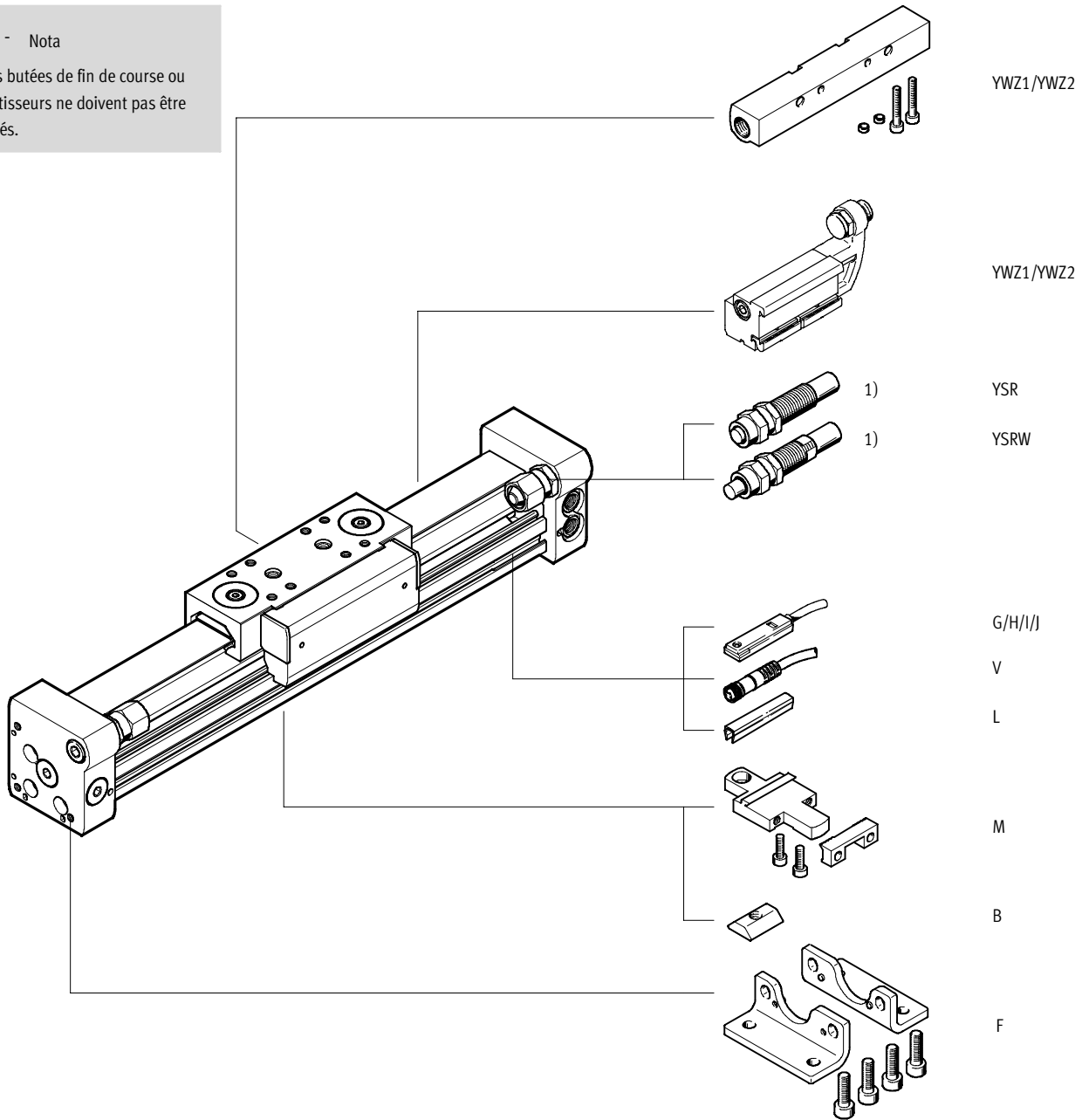


## Code de commande

Mentions obligatoires/options

- - Nota

1) Les butées de fin de course ou amortisseurs ne doivent pas être enlevés.



YZ1/YZ2

YZ1/YZ2

YSR

YSRW

G/H/I/I

V

L

M

B

F

## Vérins sans tige DGC-GF, avec guidage à palier lisse

Références – éléments modulaires

[M] Mentions obligatoires				[O] Options		
Code du système modulaire	Fonction	Course	Amortissement	Accessoires		
	Ø de piston	Guidage	Détection de position	Accessoires livrés non montés	Manuels	
532 446	DGC 18	1 ... GF	PPV A	F, ...M, ...B,	0	
532 447	25	5 000	YSR	...G, ...H,		
532 448	32		YSRW	...I, ...J, ...V,		
532 449	40			...L, YWZ1,		
532 450	50			YWZ2		
532 451	63					
<b>Exemple commande</b>						
<b>532 446</b>	<b>DGC</b> - <b>18</b>	- <b>250</b> - <b>GF</b>	- <b>PPV</b> - <b>A</b>	<b>ZUB</b> - <b>F2M2I2V</b>	-	

Tableau des références										
Taille	18	25	32	40	50	63	Conditions	Code		Entrée du code
[M] Code du système modulaire	<b>532 446</b>	<b>532 447</b>	<b>532 448</b>	<b>532 449</b>	<b>532 450</b>	<b>532 451</b>				
Fonction	Vérin sans tige							<b>DGC</b>		DGC
Ø de piston [mm]	18	25	32	40	50	63		-...		
Course [mm]	1 ... 3 000		1 ... 5 000				<sup>1</sup>	-...		
Guidage	Guidage à palier lisse							<b>-GF</b>		-GF
Amortissement	Amortissement pneumatique réglable des deux côtés							<b>-PPV</b>		
	Amortisseur, autoréglable							<b>-YSR</b>		
	Amortisseur autoréglable, progressif							<b>-YSRW</b>		
Détection de position	Pour capteurs de proximité							<b>-A</b>		-A
[O] Accessoires	Livrés non montés (en option)							<b>ZUB-</b>		ZUB-
Fixation par pattes	1							<b>F</b>		
Fixation profilée	1 ... 9							<b>...M</b>		
Rainure pour écrou de fixation	-	1 ... 9						<b>...B</b>		
Capteurs de proximité	Câble 2,5 m							<b>...G</b>		
	Connecteur mâle M8							<b>...H</b>		
Capteur de proximité, sans contact, PNP	Câble 2,5 m							<b>...I</b>		
	Connecteur mâle M8							<b>...J</b>		
Câble à conn. femelle	M8, 2,5 m							<b>...V</b>		
Cache-rainure pour capteur	1 ... 9							<b>...L</b>		
Limitation de fin de course mécanique	Fin de course variable, unilatéral							<sup>2</sup>	<b>YWZ1</b>	
	Fin de course variable, bilatéral							<sup>2</sup>	<b>YWZ2</b>	
Manuels	Annulation expresse de la notice d'utilisation, car déjà disponible							<b>-O</b>		

<sup>1</sup> **Course** Taille 25, 32, 40 : course jusqu'à 8 500 mm sur demande.

<sup>2</sup> **YWZ1, YWZ2** Uniquement avec amortissement YSR ou YSRW

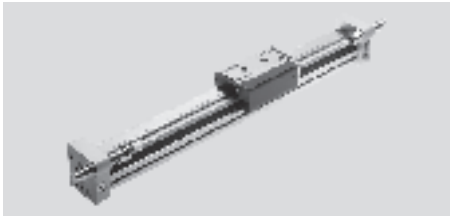
### Report des références


**DGC** -  -  - **GF** -  - **A** **ZUB** -  -

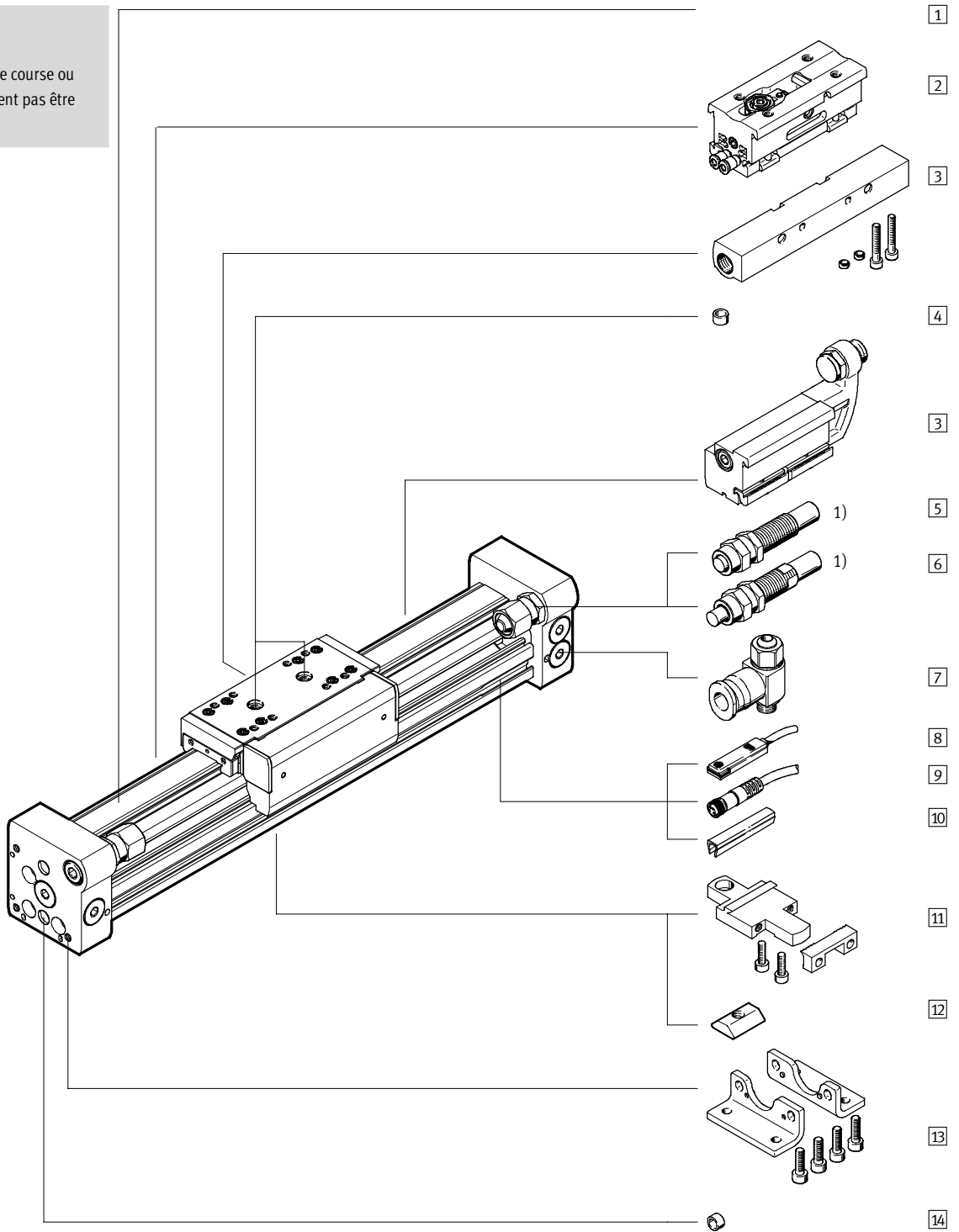
Références – jeux de pièces d'usure					
Ø de piston	N° pièce	Type	Ø de piston	N° pièce	Type
18	684 486	DGC-18	40	684 489	DGC-40
25	684 487	DGC-25	50	719 825	DGC-50
32	684 488	DGC-32	63	719 826	DGC-63

# Vérin sans tige DGC-KF, avec guidage à recirculation de billes

Périphérie



-  - Nota  
1) Les butées de fin de course ou amortisseurs ne doivent pas être enlevés.



Vérins sans tige  
Accouplement mécanique

3.1



# Vérin sans tige DGC-KF, avec guidage à recirculation de billes

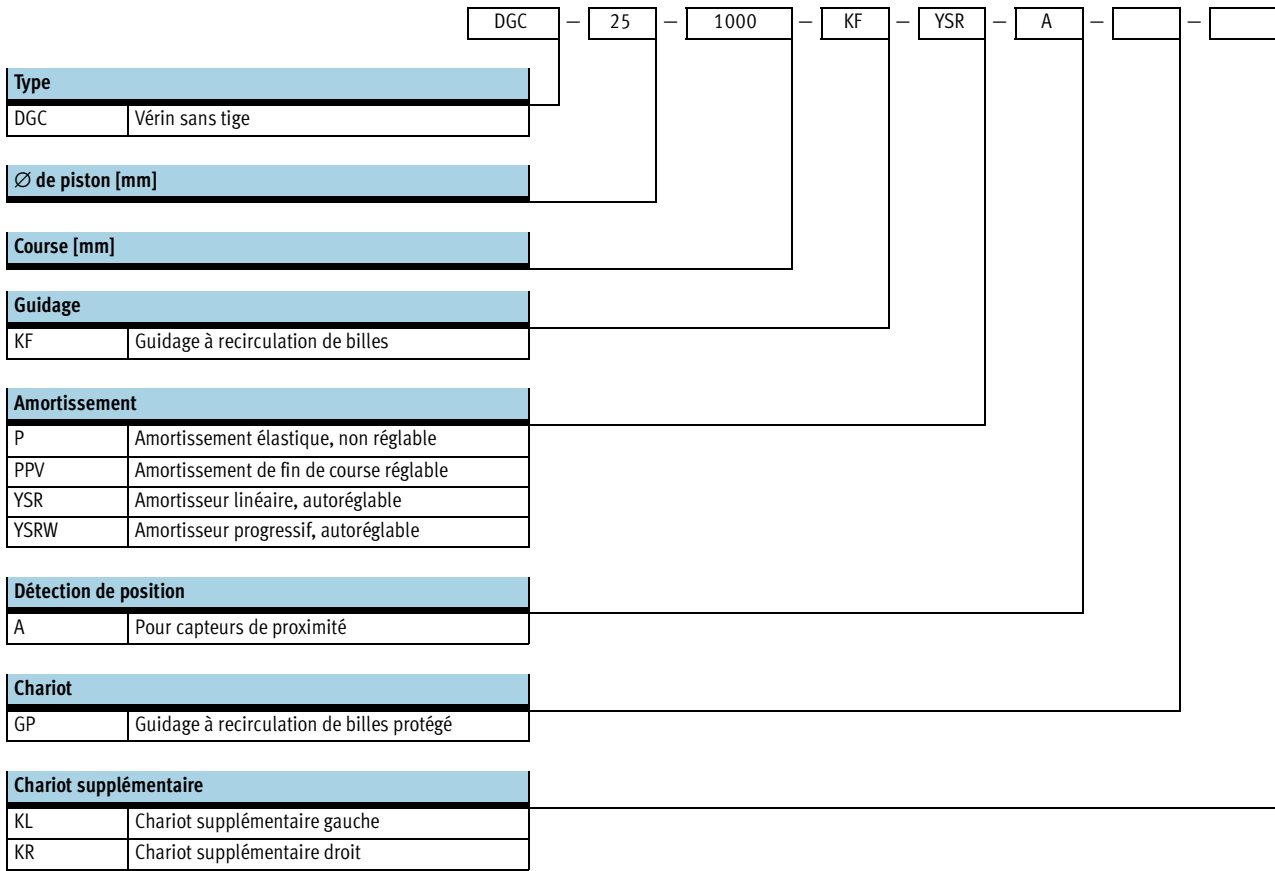
Périphérie

Variantes et accessoires				
Type	Pour Ø de piston	Description	→ Page	
1	Vérin sans tige DGC-KF	8 ... 63	Vérin sans tige sans accessoire, guidage à recirculation de billes	1 / 3.1-44
2	Position intermédiaire Z1/Z2/Z3	25, 32	Permet jusqu'à trois positions intermédiaires	1 / 3.1-70
3	Limitation de fin de course mécanique YWZ	18 ... 63	Pour réglage de la course, par ex. en cas de modification de format	1 / 3.1-68
4	Pion/douille de centrage <sup>1)</sup> ZBS/ZBH	8 ... 63	Pour centrage de la charge et des équipements sur le chariot	1 / 3.1-72
-	Amortissement P	8, 12	Amortissement élastique, non réglable. Utilisé uniquement pour de faibles vitesses.	1 / 3.1-58
-	Amortissement PPV	18 ... 63	Amortissement de fin de course pneumatique, réglable. Utilisable avec des vitesses moyennes.	1 / 3.1-58
5	Amortisseurs YSR	8 ... 63	Amortisseur hydraulique autoréglable, avec ressort de rappel et caractéristique d'amortissement linéaire.	1 / 3.1-58
6	Amortisseurs YSRW	8 ... 63	Amortisseur hydraulique autoréglable, avec ressort de rappel et caractéristique d'amortissement progressive.	1 / 3.1-58
7	Limiteur de débit unidirectionnel GRLA	8 ... 63	Pour le réglage de la vitesse	1 / 3.1-72
8	Capteurs de proximité G/H/I/J	8 ... 63	Pour détection de position du chariot	1 / 3.1-73
9	Câble à connecteur femelle V	8 ... 63	Pour capteurs de proximité	1 / 3.1-73
10	Cache-rainure L	18 ... 63	Pour la protection contre l'encrassement et la fixation des câbles des capteurs de proximité	1 / 3.1-72
11	Fixation profilée M	8 ... 63	Fixation simple et précise par assemblage à queue d'aronde.	1 / 3.1-64
12	Ecrou pour rainure B	25 ... 63	Pour fixation des équipements	1 / 3.1-72
13	Fixation par pattes F	8 ... 63	Pour fixation sur culasse arrière.	1 / 3.1-60
14	Pion/douille de centrage <sup>1)</sup> ZBS/ZBH	8 ... 63	Pour centrage du vérin sans patte de fixation (personnalisé).	1 / 3.1-72

1) Fourni avec le vérin.

# Vérin sans tige DGC-KF, avec guidage à recirculation de billes

Codes de type



# Vérin sans tige DGC-KF, avec guidage à recirculation de billes

Codes de type



+ ZUB - F [ ] 2B 2G 2V [ ] [ ] [ ] [ ]

Accessoires	
ZUB	Accessoires livrés non montés

Fixation par pattes	
F	Fixation par pattes

Fixation profilée	
...M	Fixation profilée

Ecrou pour rainure	
...B	Pour rainure de fixation

Capteurs de proximité	
...G	Avec câble de 2,5 m
...H	Avec connecteur mâle
...I	Sans contact, avec câble de 2,5 m
...J	Sans contact, avec connecteur mâle

Câble à connecteur femelle	
...V	2,5 m

Cache-rainure	
...L	Pour rainure de capteur

Limitation de fin de course mécanique	
YWZ1	Fin de course variable, unilatéral
YWZ2	Fin de course variable, bilatéral

Position intermédiaire	
Z1	1 position intermédiaire
Z2	2 positions intermédiaires
Z3	3 positions intermédiaires

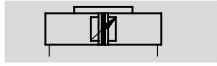
Manuels	
0	Annulation expresse de la notice d'utilisation

# Vérin sans tige DGC-KF, avec guidage à recirculation de billes

Fiche de données techniques

FESTO

Fonction

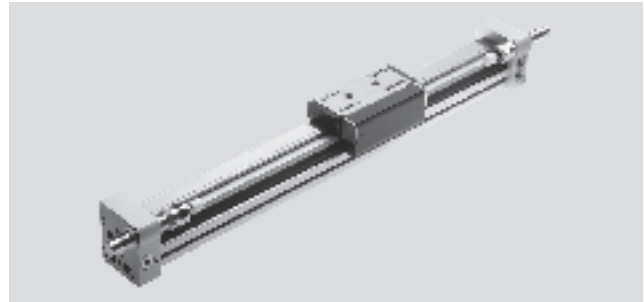


www.festo.fr

Service pièces détachées

Jeux de pièces d'usure

→ 1 / 3.1-58



- - Diamètre  
8 ... 63 mm
- - Course  
1 ... 5 000 mm

## Caractéristiques techniques générales

Ø de piston	8	12	18	25	32	40	50	63
Course [mm]	1 ... 1 300	1 ... 1 900	1 ... 3 000	1 ... 5 000 <sup>1)</sup>			1 ... 5 000	
Raccordement pneumatique	M5			G1/8	G1/4		G3/8	
Mode de fonctionnement	Double effet							
Conception	Vérin sans tige							
Principe d'entraînement	Vérin à fente, accouplement mécanique							
Guidage	Guidage externe à recirculation de billes							
Position de montage	Indifférente							
Amortissement → 1 / 3.1-47	P	Non réglable des deux côtés		-				
	PPV	-		Réglable des deux côtés				
	YSR...	Autoréglable des deux côtés						
Longueur d'amortissement en cas d'amortissement PPV [mm]	-		16,5	15,5	17,5	29,5	29,8	31,1
Détection de position	Pour capteurs de proximité							
Mode de fixation	Fixation profilée							
	Fixation par pattes							
	Fixation directe							
Vitesse max. [m/s]	1	1,2	3					
Reproductibilité [mm]	0,02 (avec amortisseur YSR/YSRW)							

1) Course jusqu'à 8 500 mm sur demande.

• Note : ce produit est conforme à ISO 1179-1 et ISO 228-1.

## Conditions de fonctionnement et d'environnement

Ø de piston	8	12	18	25	32	40	50	63
Pression de service [bar]	2,5 ... 8		2 ... 8			1,5 ... 8		
Fluide de service	Air comprimé filtré, lubrifié ou non lubrifié							
Température ambiante <sup>1)</sup> [°C]	-10 ... +60							
Résistance à la corrosion KBK <sup>2)</sup>	1							

1) Tenir compte de la plage d'utilisation des capteurs de proximité

2) Classe de protection anticorrosion 1 selon la norme Festo 940 070

Pièces peu soumises à la corrosion. Protection de transport et de stockage. Pièces dont la surface ne doit pas répondre essentiellement à des critères d'apparence, pièces non visibles ou sous capotage p. ex.

## Forces [N]

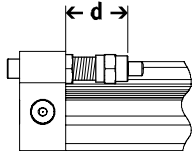
Ø de piston	8	12	18	25	32	40	50	63
Force théorique à 6 bar	30	68	153	295	483	754	1 178	1 870
Energie d'impact en fin de course	→ 1 / 3.1-47							

# Vérin sans tige DGC-KF, avec guidage à recirculation de billes

Fiche de données techniques

Poids [g]								
Ø de piston	8	12	18	25	32	40	50	63
Poids de base pour 0 mm de course	225	391	975	2 113	2 837	6 996	13 342	22 220
Poids additionnel par 10 mm de course	11	16	31	49	74	117	153	236
Masse déplacée	77	149	331	732	1 146	2 330	4 511	8 225

## Plage de fin de course ajustable d [mm]



- - Nota

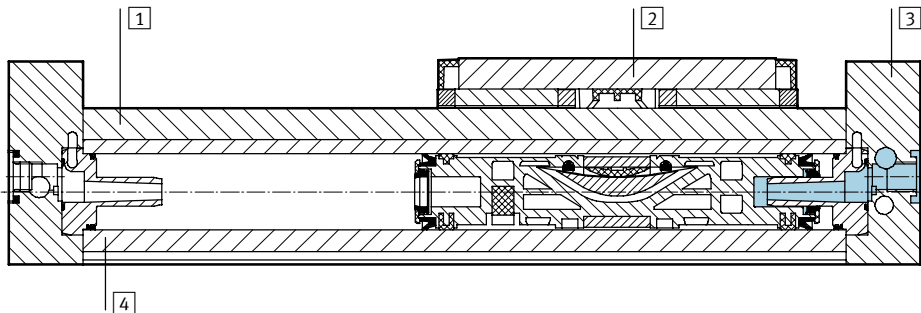
En cas de réduction de la course avec un amortissement PPV

réglable, l'énergie cinétique admissible diminue.

Ø de piston	8	12	18	25	32	40	50	63
Amortissement P/PPV	11,3 ... 16,3	12,7 ... 17,7	13,8 ... 15,8	21,1 ... 25,1	25,2 ... 30,2	28,7 ... 33,7	28,7 ... 33,7	38,8 ... 43,8
Guidage protégé avec amortissement P/PPV	-	-	16,9 ... 18,9	23,6 ... 27,6	25,2 ... 30,2	34,7 ... 39,7	-	-
Amortissement YSR/YSRW	12,8 ... 22,8	14 ... 24	14,5 ... 34,5	22,5 ... 47,5	27,3 ... 52,3	31 ... 56	31 ... 56	41 ... 76

## Matériaux

Coupe fonctionnelle



Vérins linéaires	
1	Rail de guidage Acier fortement allié
2	Chariot Acier fortement allié
3	Culasse arrière Aluminium anodisé
4	Corps de vérin Aluminium anodisé
-	Joint de piston Polyuréthane
-	Bande d'étanchéité/ Bande protectrice Polyuréthane
-	Remarque sur les matériaux Sans cuivre, ni PTFE, ni silicone

# Vérin sans tige DGC-KF, avec guidage à recirculation de billes

Fiche de données techniques

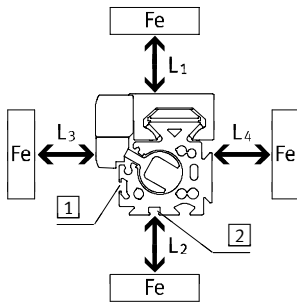


## Influence de matériaux ferritiques sur les capteurs de proximité

Les matériaux ferritiques (pièces d'acier ou tôles) à proximité directe des capteurs de proximité peuvent

perturber le bon fonctionnement de la détection. Tenez compte des distances de sécurité ci-contre.

La distance dépend de la position du capteur de proximité (voir [1] et [2]).

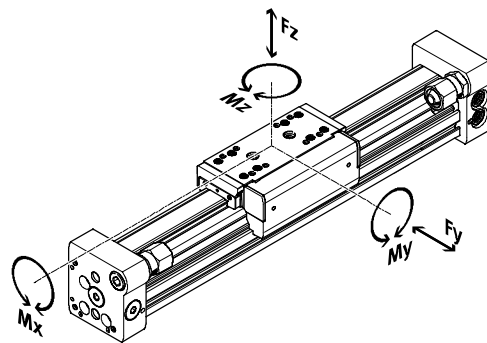


∅ de piston		8	12	18	25	32	40	50	63
Distance L1	[1] [mm]	0	0	0	0	0	0	0	0
	[2] [mm]	-	-	0	0	0	0	0	0
Distance L2	[1] [mm]	20	10	10	10	0	0	0	0
	[2] [mm]	-	-	25	25	25	25	25	25
Distance L3	[1] [mm]	30	25	25	25	25	25	25	25
	[2] [mm]	-	-	10	10	0	0	0	0
Distance L4	[1] [mm]	0	0	0	0	0	0	0	0
	[2] [mm]	-	-	0	0	0	0	0	0

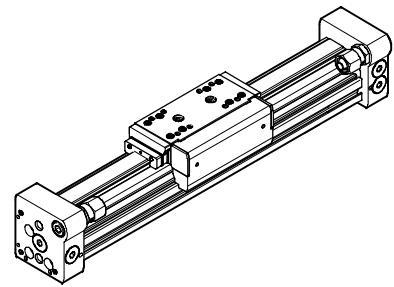
## Caractéristiques de charge pour un vérin linéaire avec guidage à recirculation de billes et guidage

Les forces et couples indiqués se rapportent au centre de la surface du chariot.

Ces valeurs ne doivent pas être dépassées en fonctionnement dynamique. Surveiller pour cela le processus d'amortissement.



GP – guidage protégé



Si plusieurs des forces et couples mentionnés ci-dessous agissent simultanément sur l'actionneur, respectez les charges maximales indiquées et appliquez l'équation suivante :

$$\frac{F_y}{F_{y_{max}}} + \frac{F_z}{F_{z_{max}}} + \frac{M_x}{M_{x_{max}}} + \frac{M_y}{M_{y_{max}}} + \frac{M_z}{M_{z_{max}}} \leq 1$$

## Forces et couples admissibles

∅ de piston		8	12	18	25	32	40	50	63
F <sub>y</sub> <sub>max.</sub>	[N]	300	650	1 850	3 050	3 310	6 890	6 890	15 200
F <sub>z</sub> <sub>max.</sub>	[N]	300	650	1 850	3 050	3 310	6 890	6 890	15 200
M <sub>x</sub> <sub>max.</sub>	[Nm]	1,7	3,5	16	36	54	144	144	529
M <sub>y</sub> <sub>max.</sub>	[Nm]	4,5	10	51	97	150	380	634	1 157
M <sub>z</sub> <sub>max.</sub>	[Nm]	4,5	10	51	97	150	380	634	1 157



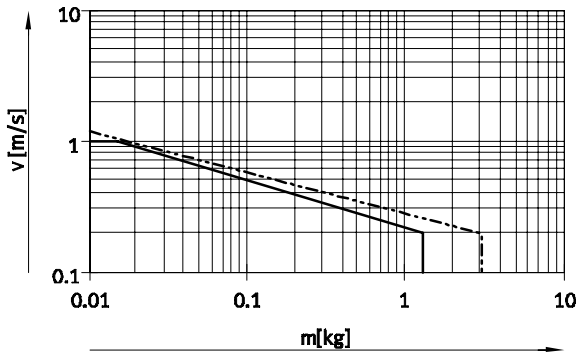
Aide à la sélection et à la commande  
ProDrive  
www.festo.fr

# Vérin sans tige DGC-KF, avec guidage à recirculation de billes

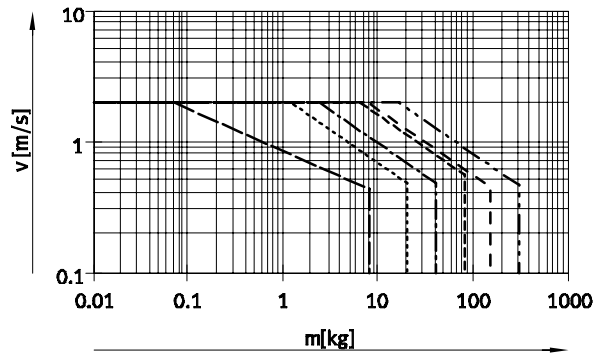
Fiche de données techniques

## Vitesse de piston maximale admissible $v$ en fonction de la charge utile $m$

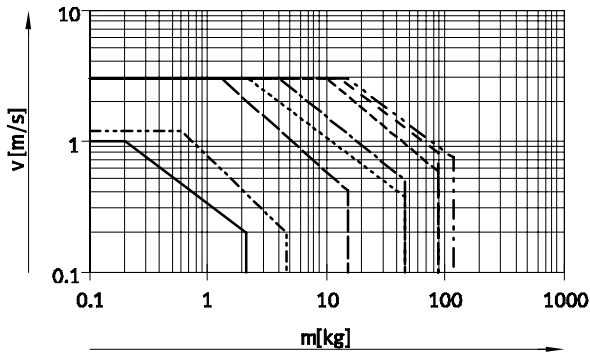
Ø de piston 8/12 avec amortissement P



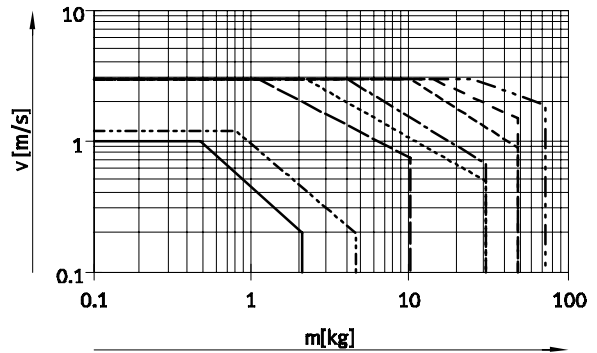
Ø de piston 18 ... 63 avec amortissement PPV



Ø de piston 8 ... 63 avec amortissement YSR



Ø de piston 8 ... 63 avec amortissement YSRW



- Ø 8      - - - - - Ø 18      - - - - - Ø 40
- - - - - Ø 12      - · - · - · Ø 25      - - - - - Ø 50
- · - · - · Ø 32      - - - - - Ø 63

- Nota  
Ces indications représentent les valeurs maximum pouvant être atteintes. Dans la pratique, ces valeurs peuvent varier en fonction de la position de la charge utile.

## Plage de fonctionnement de l'amortissement

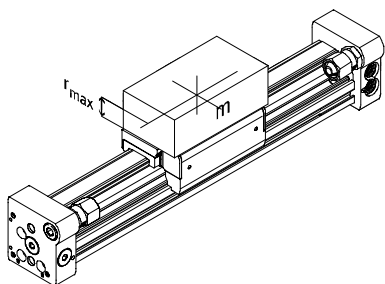
Régler l'amortissement de fin de course de sorte que le piston ne percute pas les fins de course. Si les conditions de fonctionnement se situent hors de la plage admissible,

la masse déplacée doit être amortie par des dispositifs appropriés (amortisseurs, butées etc.), si possible au niveau du centre de gravité de la masse.

- Nota  
Pour éviter les déformations, la surface d'appui des équipements devra présenter une planéité d'au moins 0,01 mm.

Ces indications s'appliquent à un montage horizontal :

Ø de piston	8	12	18	25	32	40	50	63
Distance $r_{max}$ [mm]	25	35	35	50	50	50	50	50



# Vérin sans tige DGC-KF, avec guidage à recirculation de billes

Fiche de données techniques



Vérins sans tige  
Accouplement mécanique

## 3.1

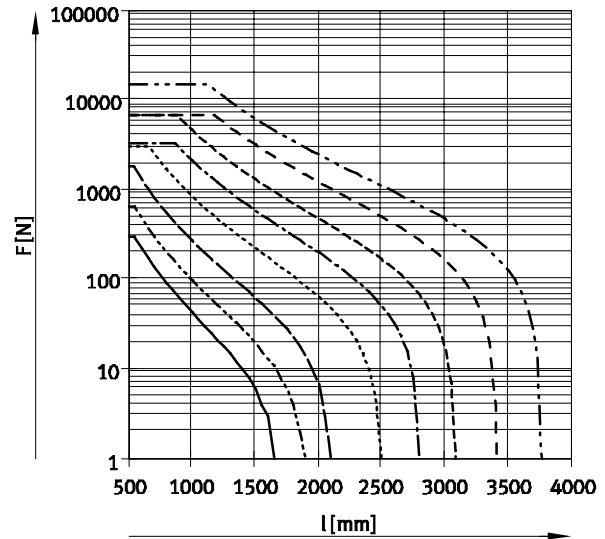
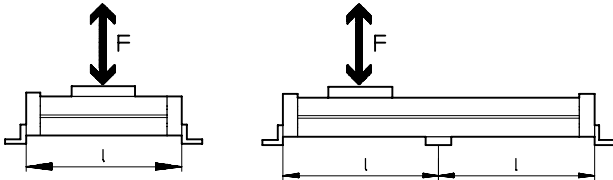
### Nombre de fixations profilées MUC en fonction du poids F et de l'espacement des supports l

Pour limiter la flexion sur les longues courses, il conviendra éventuellement de monter l'actionneur sur des

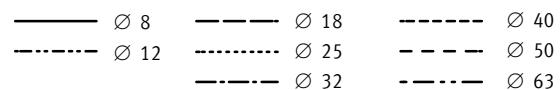
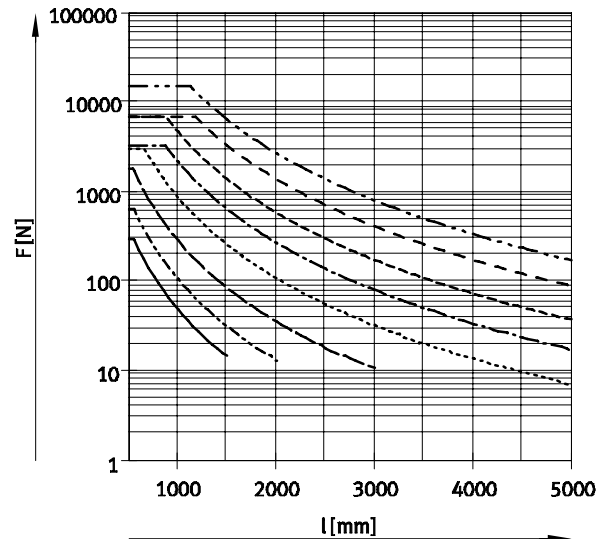
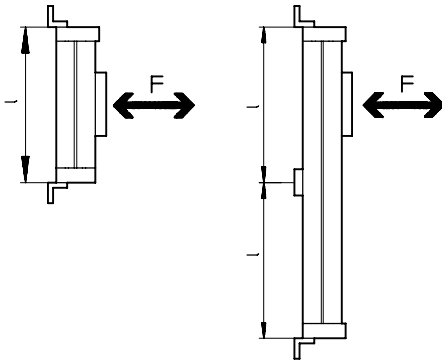
supports. Les diagrammes ci-après permettent de déterminer l'espacement maximal des supports

en fonction du montage ainsi que du poids et des forces normales appliqués.

#### Position de montage horizontale



#### Position de montage verticale



#### Exemple :

En position de montage horizontale, l'actionneur DGC-25-1500 subit un effort de 300 N.

La longueur totale de l'actionneur est de :

$$\begin{aligned}
 l &= \text{course} + L1 \text{ (voir dimensions)} \\
 &= 1\,500 \text{ mm} + 200 \text{ mm} \\
 &= 1\,700 \text{ mm}
 \end{aligned}$$

Le diagramme spécifie pour l'actionneur DGC-25-5 subissant un effort de 300 N un espacement max. des supports de 1 300 mm.

Dans l'exemple présenté, il faudra prévoir des fixations profilées, étant donné que l'espacement max. des supports (1 300 mm) est inférieur à la longueur totale de 1 700 mm de l'actionneur.

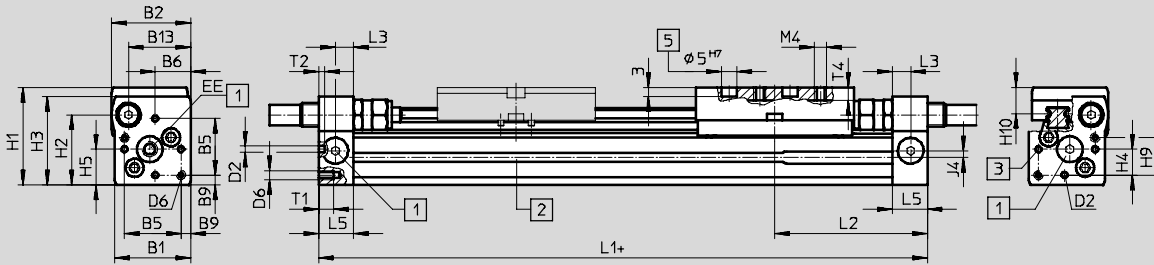


# Vérin sans tige DGC-KF, avec guidage à recirculation de billes

Fiche de données techniques

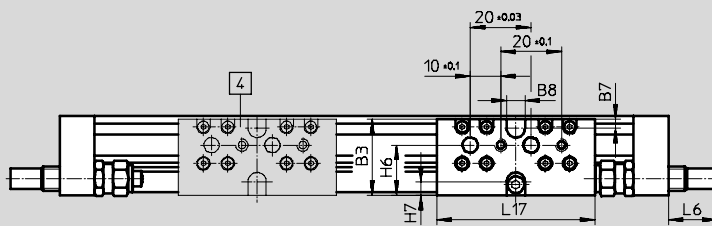
Dimensions Téléchargement des données CAO → [www.festo.fr/engineering](http://www.festo.fr/engineering)

Ø8 et 12



+ plus course

- 1 Raccord d'air comprimé au choix sur 3 côtés
- 2 Rainure pour capteur de proximité
- 3 Trou pour patte de fixation ou pion de centrage
- 4 Chariot supplémentaire KL
- 5 Trou pour pion de centrage ZBS



Ø	B1	B2	B3	B5	B6	B7	B8	B9	B13	D2	D6	EE
[mm]							±0,05	±0,1		Ø H8		
8	25	26	25	18,6	11,7	3	6	3,2	20,5	2	M3	M5
12	30,2	31	31	20,6	13,5	3	8	4,8	25	2	M4	M5

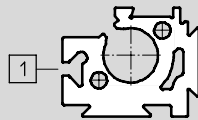
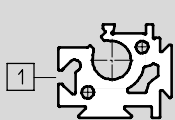
Ø	H1	H2	H3	H4	H5	H6	H7	H9	H10	J4	L1	L2
[mm]											+0,5/ -0,4	
8	32	23	29	8,5	11,7	16,5	4,5	12,3	8,7	2,2	100	50,1
12	37,5	28,5	34,5	8,7	13,5	20,5	5	14,7	9,8	3	125	62,1

Ø	L3	L5	L6			L17	T1	T2	T4	Tolérance de course
			P	YSR	YSRW					
[mm]										
8	6	11,5	0	16	16,2	52	5	2	4,3	0 ... 1,7
12	8	16	0	11,3	12,3	65	6	2	5	

## Tube profilé

Ø 8

Ø 12



- 1 Rainure pour capteur de proximité

# Vérin sans tige DGC-KF, avec guidage à recirculation de billes

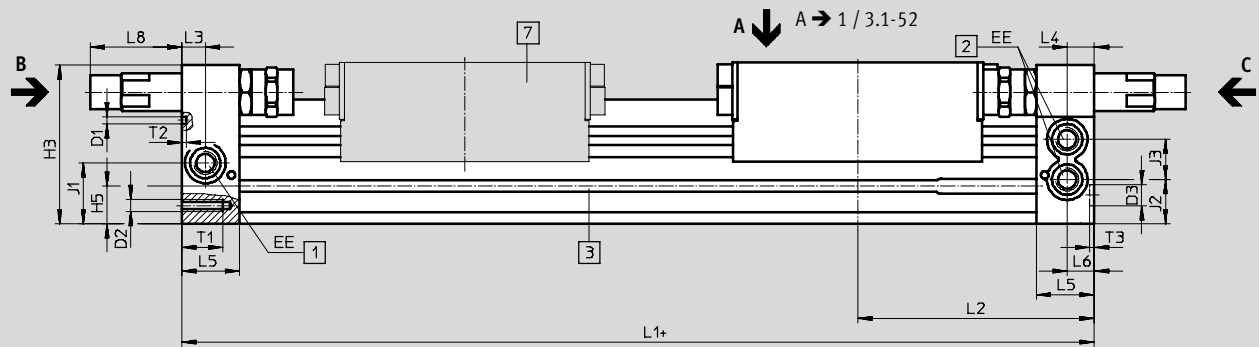
Fiche de données techniques

FESTO

## Dimensions

Téléchargement des données de CAO → [www.festo.fr/engineering](http://www.festo.fr/engineering)

Ø 18 ... 40



Vue C

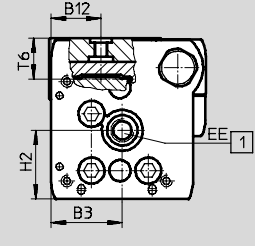
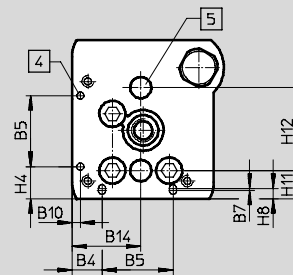
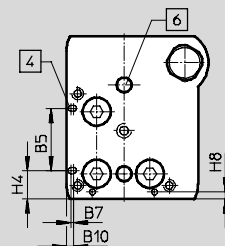
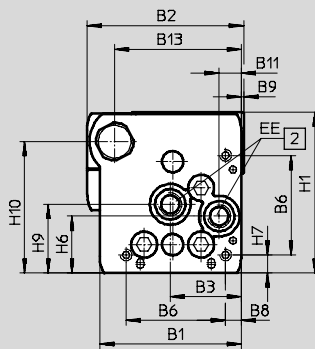
Ø 18 ... 40

Vue B

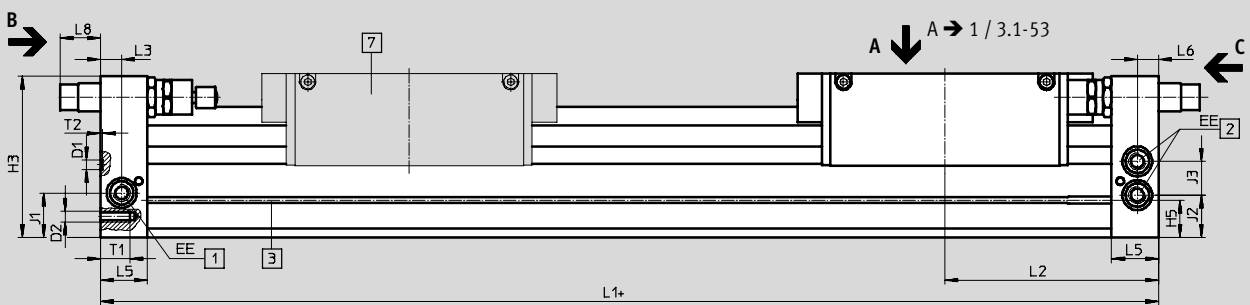
Ø 18

Ø 25 ... 40

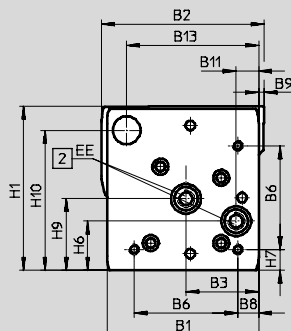
Ø 18 ... 40



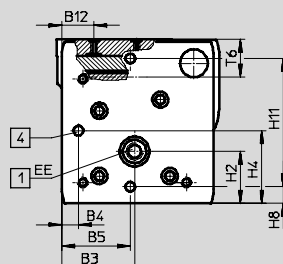
Ø 50/63



Vue C



Vue B



+ plus la course

- 1 Raccord d'alimentation au choix sur 2 côtés
- 2 Raccord d'alimentation au choix sur 2 côtés, pour une alimentation unilatérale
- 3 Rainure pour capteur de proximité
- 4 Trou pour patte de fixation HPC
- 5 Trou pour douille de centrage type ZBH
- 6 Trou pour pion de centrage ZBS
- 7 Chariot supplémentaire

# Vérin sans tige DGC-KF, avec guidage à recirculation de billes

FESTO

Fiche de données techniques

∅	B1	B2	B3	B4	B5	B6	B7	B8	B9	B10	B11	B12
[mm]					±0,05							
18	44,5	49,9	19,5	8,8	21	31	0,8	3,8	1	2,4	5,5	15,5
25	59,8	66	30	12,65	30	42	1	6,65	1	3,5	9,3	21
32	73	79	38,5	5,7	63,1	57,5	–	8,5	1,5	14	14,9	18
40	91	98,5	45	17,2	55	65	–	12,2	2	8	16,5	24,8
50	113	126,5	60	8	52,8	81,6	–	12	–	–	21	24
63	142	149	68	15,5	68	97	–	19,5	5	–	21	30

∅	B13	B14	D1	D2	D3	EE	H1	H2	H3	H4	H5	H6
[mm]			∅		∅					±0,2		
18	39	19,5	2±0,05	M4	5	M5	56,3	23,1	55	9,6	13,4	20
25	53	30	3±0,05	M5	9	G $\frac{3}{8}$	68	29	67	13,65	15,8	24
32	65	38,5	3±0,05	M6	9	G $\frac{3}{8}$	78,5	30	77	5,7	17	27,7
40	80,5	45	4±0,05	M6	9	G $\frac{1}{4}$	99,5	41,5	97,5	17,2	25	36,5
50	97	–	9 <sup>H7</sup>	M8	–	G $\frac{1}{4}$	124,5	38,5	122,5	52,8	29,3	36
63	123,5	–	9 <sup>H7</sup>	M10	–	G $\frac{3}{8}$	153,5	48,5	151	68	34,8	46

∅	H7	H8	H9	H10	H11	H12	J1	J2	J3	L1	
										KF	KF-GP
[mm]						±0,05				+0,9/-0,2	+0,9/-0,2
18	4,6	2,4	25,2	46	8,5±0,15	30	20	16,5	11	150	157
25	7,65	4,5	29	55,5	12±0,15	35	26,1	18,6	17	200	205
32	8,5	14	35,2	63,8	11,45±0,15	50	30	22	18,5	250	250
40	12,2	8	44	81,5	15±0,15	60	35	26	26	300	312
50	12	8	53	104,5	100±0,05	–	30,5	30,5	28	350	–
63	19,5	15,5	67	131	120±0,05	–	41,5	39,5	31,5	400	–

∅	L2		L3	L4	L5	L6	L8			T1	T2	T3	T6	Tolérance de course
	KF	KF-GP					PPV	YSR	YSRW					
[mm]														
18	74,5	78	5,7	5,8	15	5,5	0	29,9	32,4	9	2	3,1 <sup>+0,2</sup>	15	0 ... 2,5
25	100	102,5	10,5	10,6	24,5	10,6	0	35,6	38,6	17,5	2	2,1 <sup>+0,2</sup>	17,3	
32	124,8	124,8	14,5	14,5	30,5	14,5	0	19,5	28	15	2	2,1 <sup>+0,2</sup>	20	
40	150	156	14,6	14,6	33,5	14,6	0	38,5	43,5	20	3	2,1 <sup>+0,2</sup>	25,7	
50	175	–	17	–	41	17	0	31	36,3	24	2,1 <sup>+0,2</sup>	–	28,75	
63	200	–	20	–	44	20	0	38,3	48,3	27,5	2,1 <sup>+0,2</sup>	–	36,1	

• † Note : ce produit est conforme à ISO 1179-1 et ISO 228-1.

Vérins sans tige  
Accouplement mécanique

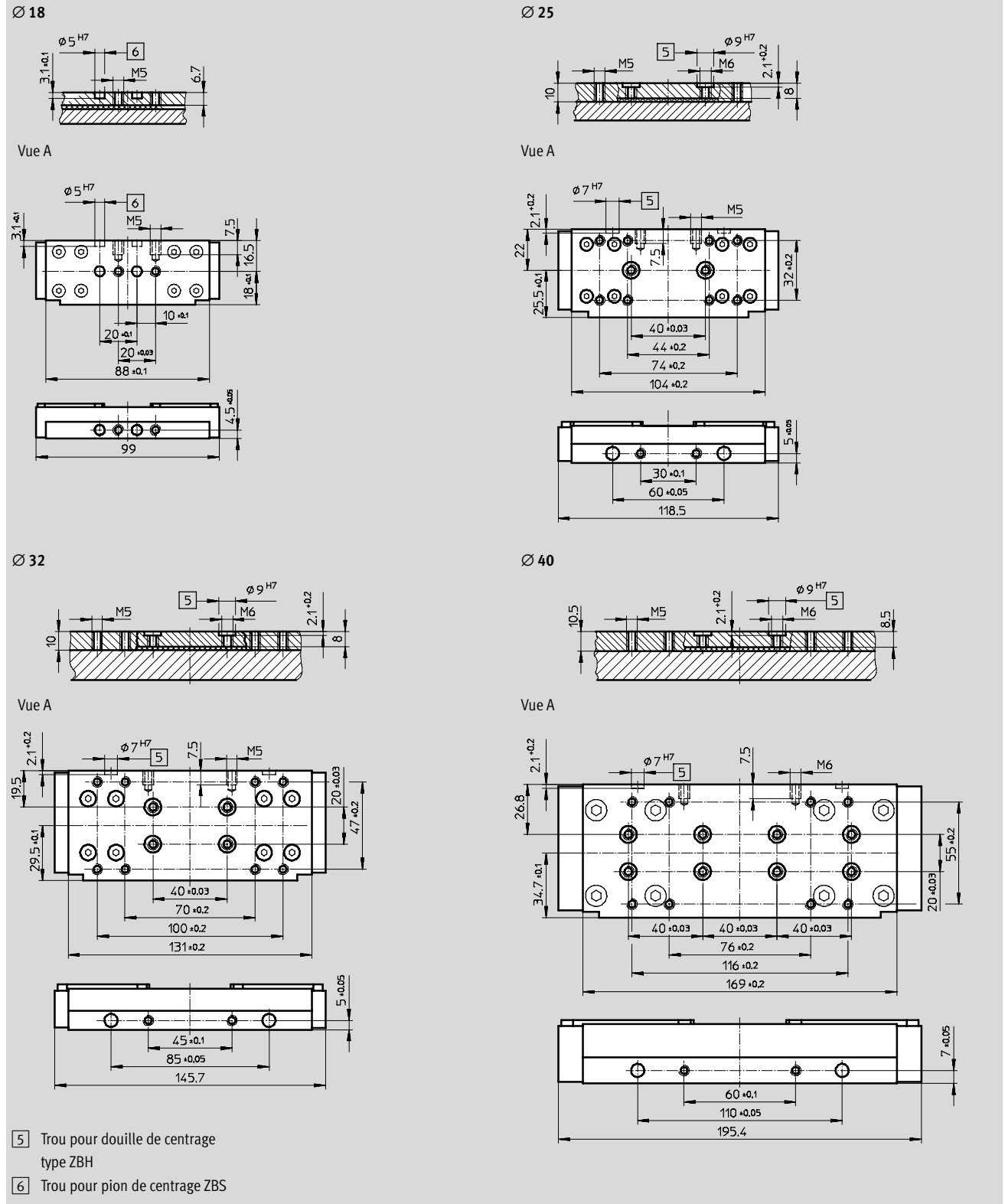
3.1

# Vérin sans tige DGC-KF, avec guidage à recirculation de billes

Fiche de données techniques

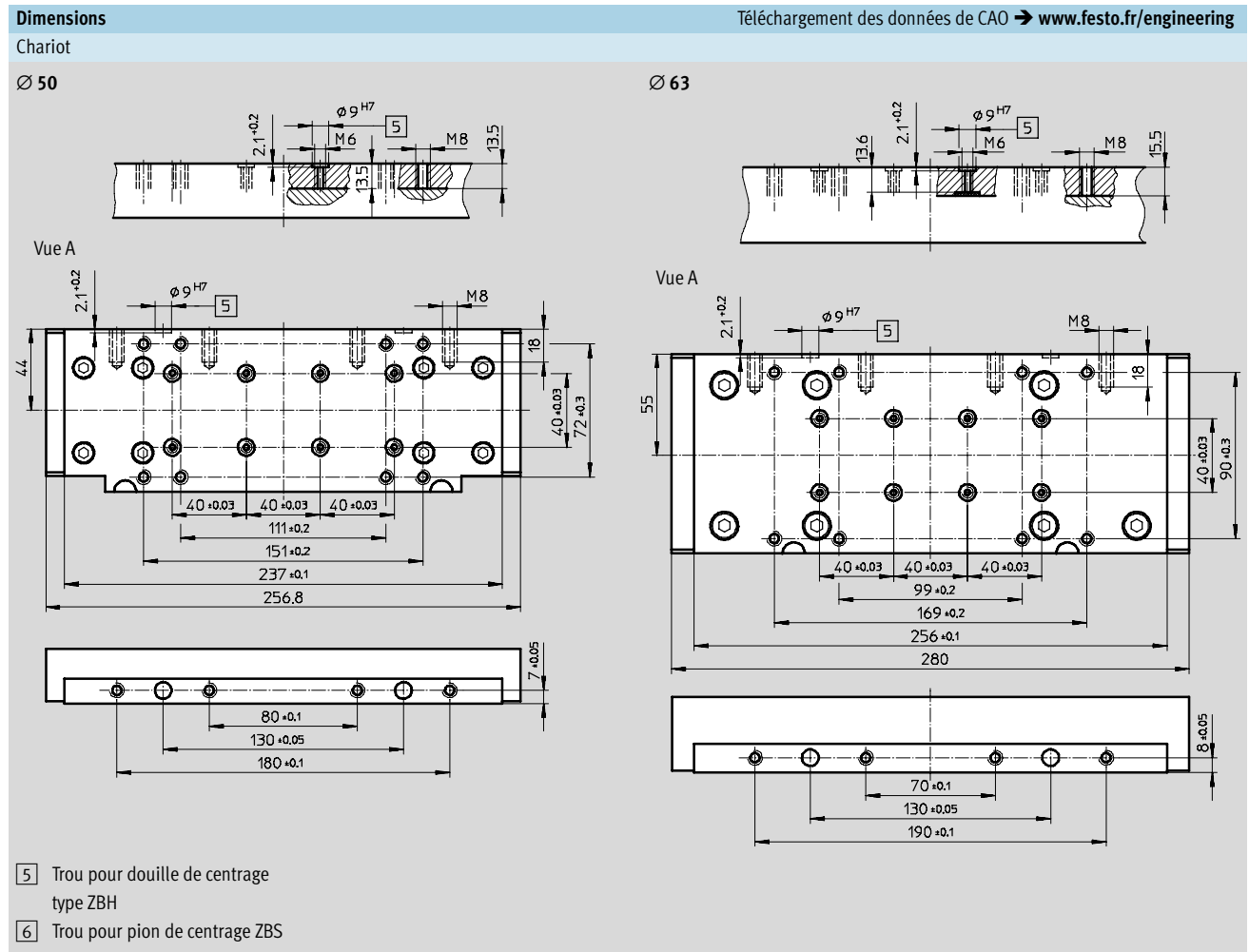
Dimensions Téléchargement des données de CAO → [www.festo.fr/engineering](http://www.festo.fr/engineering)

Chariot



# Vérin sans tige DGC-KF, avec guidage à recirculation de billes

Fiche de données techniques



Vérins sans tige  
Accouplement mécanique

3.1

# Vérin sans tige DGC-KF, avec guidage à recirculation de billes

Fiche de données techniques

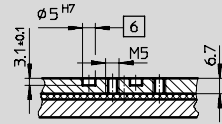


## Dimensions

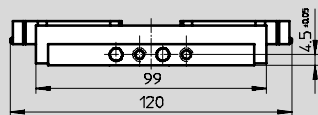
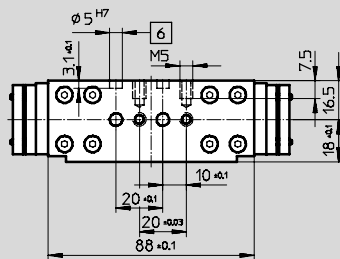
Téléchargement des données de CAO → [www.festo.fr/engineering](http://www.festo.fr/engineering)

Chariot, variante GP – guidage à recirculation de billes protégé

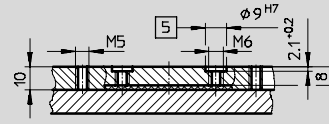
Ø 18



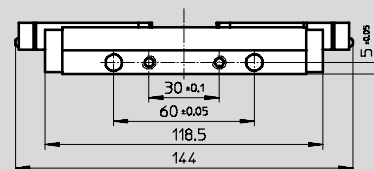
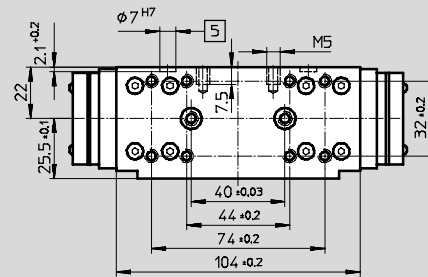
Vue A



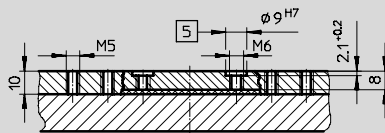
Ø 25



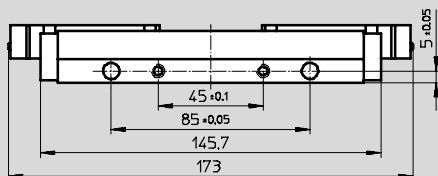
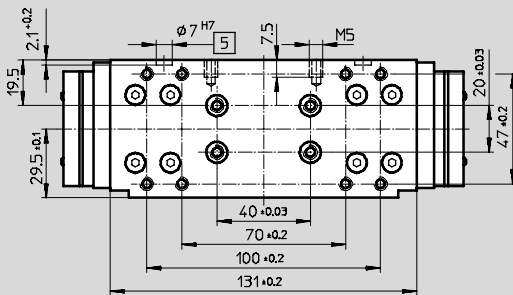
Vue A



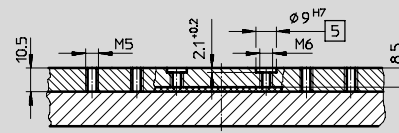
Ø 32



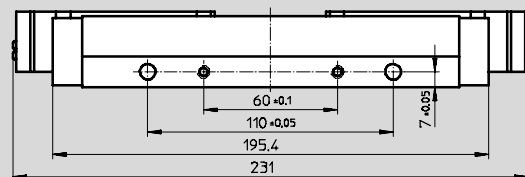
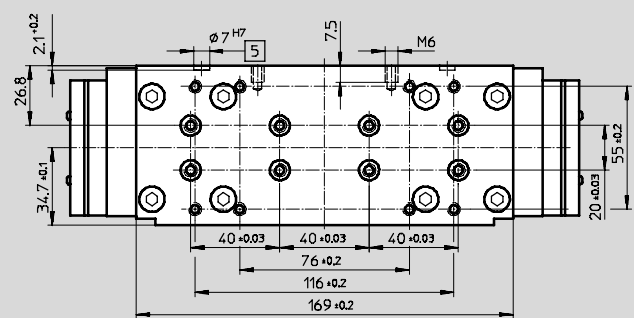
Vue A



Ø 40



Vue A



- 5 Trou pour douille de centrage type ZBH
- 6 Trou pour pion de centrage ZBS

# Vérin sans tige DGC-KF, avec guidage à recirculation de billes

Fiche de données techniques

**Tube profilé**

Ø 18	Ø 25	Ø 32	Ø 40
Ø 50	Ø 63		

1 Rainure pour capteur de proximité  
2 Rainure pour écrou de fixation

# Vérin sans tige DGC-KF, avec guidage à recirculation de billes

Références – éléments modulaires



## Code de commande

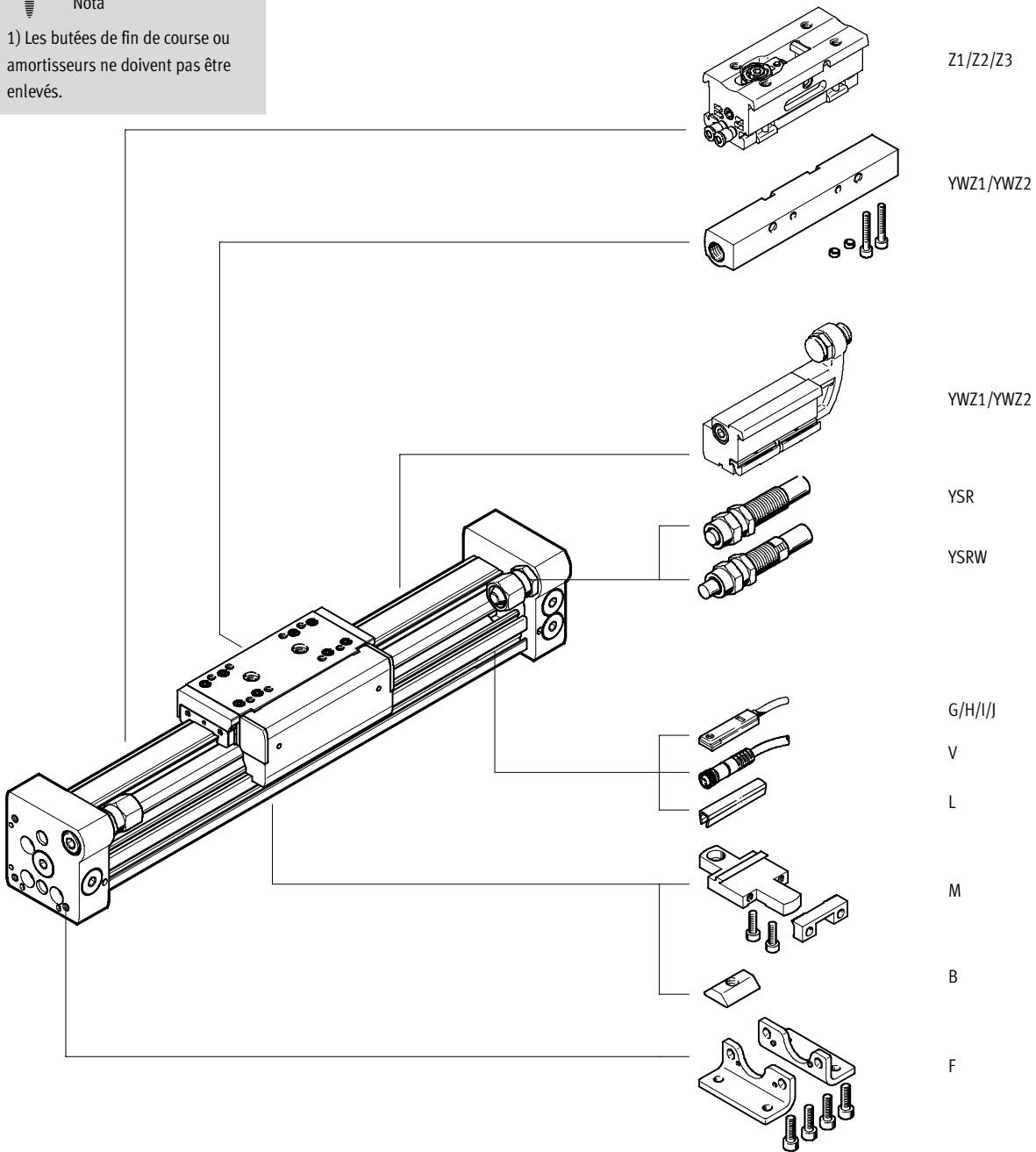
Mentions obligatoires/options

-  - Nota

1) Les butées de fin de course ou amortisseurs ne doivent pas être enlevés.

Vérins sans tige  
Accouplement mécanique

3.1





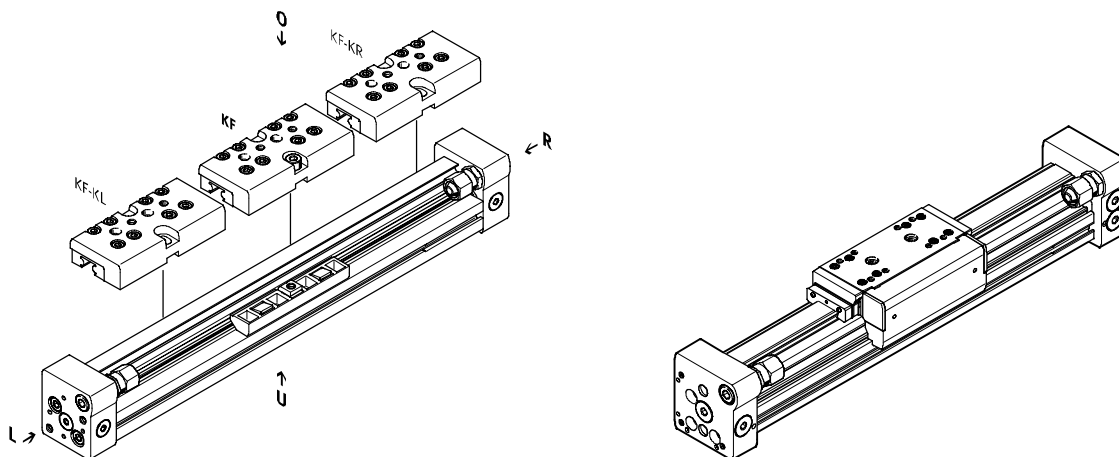
# Vérin sans tige DGC-KF, avec guidage à recirculation de billes

Références – éléments modulaires

## Code de commande

KL/KR – avec chariot supplémentaire

GP – avec guidage à recirculation de billes protégé

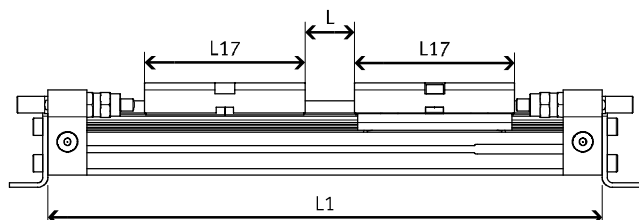


## Réduction de la course utile en cas de commande d'un chariot supplémentaire KL ou KR

Sur le vérin sans tige DGC avec chariot supplémentaire, la course utile est réduite d'une longueur égale à celle


du chariot supplémentaire augmentée de la distance entre les deux chariots.

Soit :  
DGC-12-500-...  
L = 20 mm  
L17= 65 mm



∅ [mm]	8	12	18	25	32	40	50	63
L17	52	65	99	118,5	145,7	195,4	256,8	280

La course utile est réduite à  
415 mm = 500 mm – 20 mm – 65 mm

 **Nouveau**  
 Ø de piston : 50/63 mm

## Vérin sans tige DGC-KF, avec guidage à recirculation de billes

Références – éléments modulaires

**FESTO**

Vérins sans tige  
Accouplement mécanique

3.1

[M] Mentions obligatoires →						
Code du système modulaire	Fonction	Ø de piston	Course	Guidage	Amortissement	Détection de position
530 906	DGC	8	1 ... 5 000	KF	P PPV YSR YSRW	A
530 907						
532 446						
532 447						
532 448						
532 449						
532 450						
532 451						
<b>Exemple de commande</b>						
<b>530 907</b>	<b>DGC</b>	<b>- 12</b>	<b>- 250</b>	<b>- KF</b>	<b>- YSRW</b>	<b>- A</b>

Tableau des références												
Taille	8	12	18	25	32	40	50	63	Conditions	Code	Entrée du code	
[M] Code du système modulaire	<b>530 906</b>	<b>530 907</b>	<b>532 446</b>	<b>532 447</b>	<b>532 448</b>	<b>532 449</b>	<b>532 450</b>	<b>532 451</b>				
Fonction	Vérin sans tige									<b>DGC</b>	DGC	
Ø de piston [mm]	8	12	18	25	32	40	50	63		-...		
Course [mm]	1 ... 1 300	1 ... 1 900	1 ... 3 000	1 ... 5 000					1	-...		
Guidage	Guidage à recirculation de billes									<b>-KF</b>	-KF	
Amortissement	Bagues/plaques d'amortissement élastiques des deux côtés		-	-	-	-	-	-		<b>-P</b>		
	-		Amortissement pneumatique réglable des deux côtés							<b>-PPV</b>		
	Amortisseur, autoréglable										<b>-YSR</b>	
	Amortisseur autoréglable, progressif										<b>-YSRW</b>	
↓ Détection de position	Pour capteurs de proximité									<b>-A</b>	-A	

[1] **Course** Taille 25, 32, 40 : course jusqu'à 8 500 mm sur demande.

### Report des références

**DGC** -  -  - **KF** -  - **A** -

## Vérin sans tige DGC-KF, avec guidage à recirculation de billes

**FESTO**

Références – éléments modulaires

→ **0 Options**

Chariot	Chariot supplémentaire gauche	Chariot supplémentaire droit	Accessoires	Accessoires livrés non montés	Position intermédiaire	Manuels
GP	KL	KR		F, ...M, ...B, ...G, ...H, ...I, ...J, ...V, ...L, YWZ1, YWZ2	Z1, Z2, Z3	0
-	- <b>KL</b> -	- <b>KR</b> -	<b>ZUB</b> -	- <b>F2M</b> -	-	-

Tableau des références		8	12	18	25	32	40	50	63	Conditions	Code	Entrée du code	
<b>0</b>	Chariot	-	-	Guidage à recirculation de billes protégé			-	-	-	<b>2</b>	<b>-GP</b>		
	Chariot supplémentaire gauche	Chariot supplémentaire standard, gauche								<b>3</b>	<b>-KL</b>		
	Chariot supplémentaire droit	Chariot supplémentaire standard, droit								<b>3</b>	<b>-KR</b>		
	Accessoires	Livrés non montés (en option)									<b>ZUB-</b>	ZUB-	
	Fixation par pattes	1									<b>F</b>		
	Fixation profilée	1 ... 9									<b>...M</b>		
	Rainure pour écrou de fixation	-	-	-	1 ... 9						<b>...B</b>		
	Capteurs de proximité	Câble 2,5 m	1 ... 9									<b>...G</b>	
			Connecteur mâle M8	1 ... 9									<b>...H</b>
	Capteur de proximité, sans contact, PNP	Câble 2,5 m	1 ... 9									<b>...I</b>	
			Connecteur mâle M8	1 ... 9									<b>...J</b>
	Câble à connecteur femelle	M8, 2,5 m	1 ... 9									<b>...V</b>	
	Cache-rainure pour capteur	-	-	1 ... 9							<b>...L</b>		
	Limitation de fin de course mécanique	Fin de course variable, unilatéral								<b>4</b>	<b>YWZ1</b>		
		Fin de course variable, bilatéral								<b>4</b>	<b>YWZ2</b>		
	Position intermédiaire	1 position intermédiaire			-	-	-	-	-	<b>5</b>	<b>-Z1</b>		
		2 positions intermédiaires			-	-	-	-	-	<b>5</b>	<b>-Z2</b>		
		3 positions intermédiaires			-	-	-	-	-	<b>5</b>	<b>-Z3</b>		
	Manuels	Annulation expresse de la notice d'utilisation, car déjà disponible									<b>-0</b>		

**2 GP** Pas avec amortissement YSR ou YSRW

**3 KL, KR** Sur le vérin sans tige DGC avec chariot supplémentaire, la course utile est réduite d'une longueur égale à celle du chariot supplémentaire augmentée de la distance entre les deux chariots.

**4 YWZ1, YWZ2** Uniquement avec amortissement YSR ou YSRW

**5 Z1, Z2, Z3** Uniquement avec amortissement YSR ou YSRW et limitation de fin de course mécanique YWZ1 ou YWZ2

### Report des références

-  -  -  **ZUB** -  -  -

Références – jeux de pièces d'usure					
$\varnothing$ de piston	N° pièce	Type	$\varnothing$ de piston	N° pièce	Type
8	665 335	DGC-8-KF	32	684 488	DGC-32
12	665 336	DGC-12-KF	40	684 489	DGC-40
18	684 486	DGC-18	50	719 825	DGC-50
25	684 487	DGC-25	63	719 826	DGC-63

# Vérins sans tige DGC

Accessoires

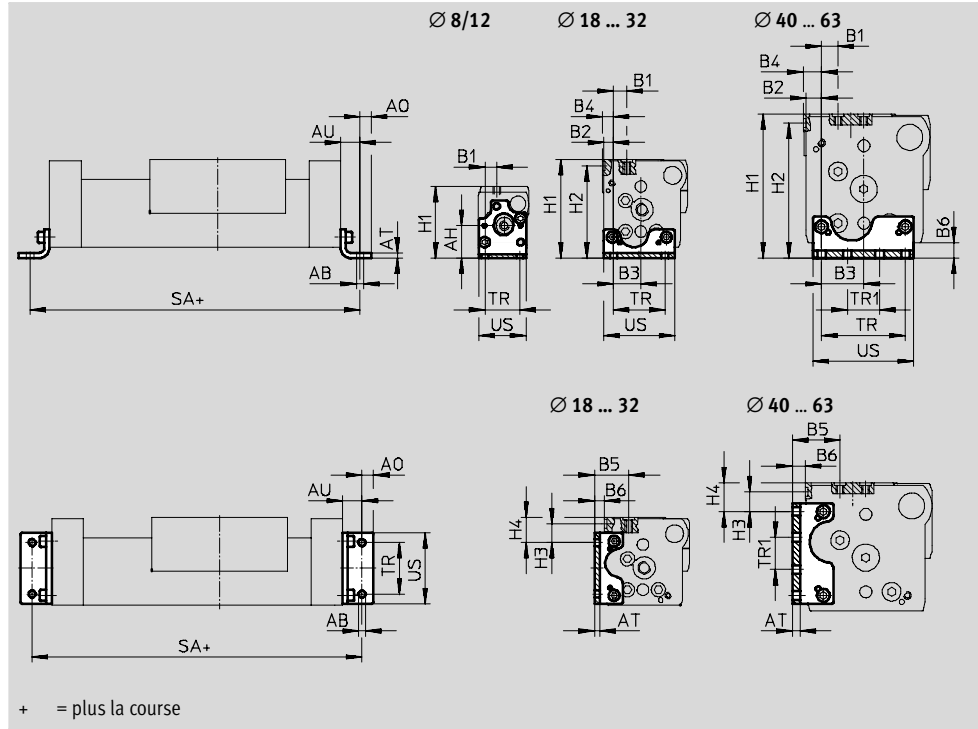


**Patte de fixation HPC**  
(code de commande : F)

Matériau :  
Acier zingué

Vérins sans tige  
Accouplement mécanique

3.1



Dimensions et références																	
Pour Ø	AB Ø	AH	AO	AT	AU	B1		B2	B3	B4		B5		B6		H1	
						G	GF/KF			GF	KF	G	GF/KF	G	GF/KF	G	GF/KF
8	3,4	16,7	3	2	9	6	6	-	-	-	-	-	-	-	-	37	37
12	4,5	18,5	4,5	2	11,5	5,4	5,4	-	-	-	-	-	-	-	-	42,5	42,5
18	5,5	-	6,75	3	13,25	15	11,2	4,3	15,2	-	5,3	27	23,2	-	7,7	57,5	64
25	5,5	-	9	4	15	12,5	13,35	7,65	21,35	-	8,65	28,65	29,5	-	8,5	67	76,5
32	6,6	-	10	5	19	11,5	9	9	29,5	-	10,5	29,5	27	-	9	82	87,5
40	6,6	-	10	6	20	7,6	12,6	12,2	32,8	-	14,2	31,8	36,8	-	12	100	111,5
50	9	-	11	8	25	12,5	12,5	11,5	48,5	11,5	11,5	41	41	17	17	137	141,5
63	11	-	13,5	8	28	17,5	17,5	12,5	55,5	6,5	17,5	49	49	25	14	159	172,5

Pour Ø	H2	H3	H4		SA	TR	TR1	US	Poids [g]	N° pièce	Type
			G	GF/KF							
8	-	-	-	-	118	18	-	24,4	25	526 385	HPC-8
12	-	-	-	-	148	20	-	29,6	41	526 388	HPC-12
18	59,5	16	14	21,2	176,5	30	-	38,6	58	533 667	HPC-18
25	71,5	14,35	9,85	19,35	230	40	-	55	131	533 668	HPC-25
32	82,5	8	7,5	13	288	56,5	19,5	68	239	533 669	HPC-32
40	104,5	15,3	10,8	22,3	340	65	25	78	348	533 670	HPC-40
50	134,5	23,4	25,9	30,4	400	82,6	47,4	102	754	545 236	HPC-50
63	164,5	22	24	30	456	111	39	133	1 245	545 237	HPC-63

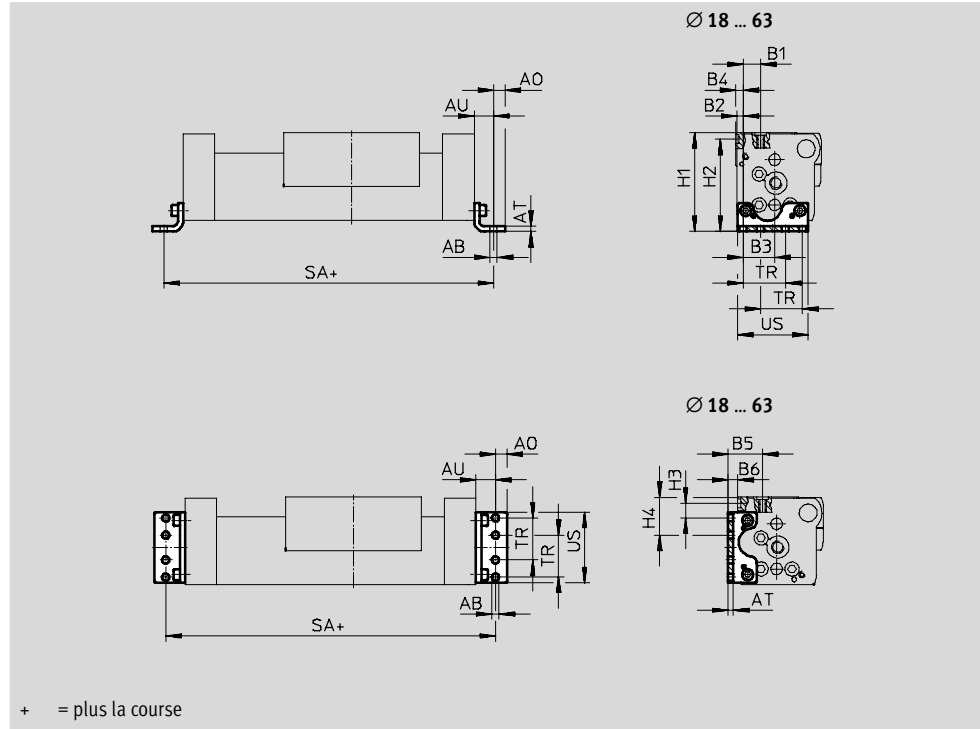
# Vérins sans tige DGC

Accessoires



**Patte de fixation HPC-S**  
(pour remplacement du vérin sans tige DGPL par le vérin linéaire DGC-GF/-KF)

Matériau :  
Acier zingué



Dimensions et références										
Pour Ø	AB	AO	AT	AU	B1	B2	B3	B4	B5	B6
[mm]	Ø									
18	5,5	4,75	3	13,25	12	3,5	15,6	4,5	24	7,5
25	5,5	6	3	13	16,25	4,75	24,25	5,75	29,5	7,5
32	6,6	7	4	17	9	9	29,5	10,5	27	7,5
50	9	11	8	25	12,5	11,5	48,5	11,5	38	14
63	11	13,5	8	28	17,5	12,5	55,5	17,5	37	2

Pour Ø	H1	H2	H3	H4	SA	TR	US	Poids	N° pièce	Type
[mm]						±0,1		[g]		
18	64	59,5	15,9	28	176,5 <sup>+0,9/-0,2</sup>	24	40	54	535 600	HPC-18-S
25	75,5	70,5	11,45	29,75	226 <sup>+0,9/-0,2</sup>	32,5	55	89	535 601	HPC-25-S
32	87,5	82,5	8	31,5	284 <sup>+0,9/-0,2</sup>	38	68	180	538 413	HPC-32-S
50	138,5	131,5	23,4	48	400 <sup>+1,7/-0,2</sup>	65	102	754	545 238	HPC-50-S
63	160,5	152,5	22	66	456 <sup>+1,7/-0,2</sup>	75	133	1 138	545 239	HPC-63-S

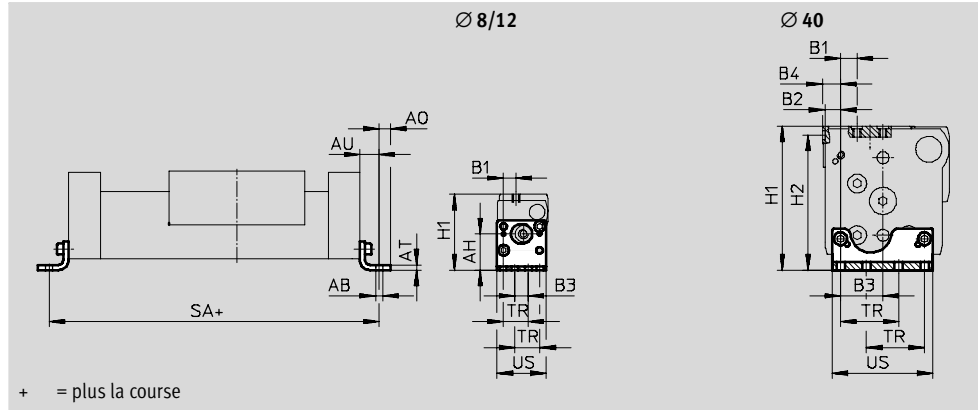
# Vérins sans tige DGC

Accessoires



**Patte de fixation HPC-SO**  
(pour remplacement du vérin sans tige DGPL par le vérin linéaire DGC-GF/-KF)

Matériau :  
Acier zingué



Vérins sans tige  
Accouplement mécanique

3.1

Dimensions et références								
Pour Ø	AB Ø	AH	AO	AT	AU	B1	B2	B3
[mm]								
8	3,4	18,7	3	2	9	6,5	-	7
12	3,4	23,5	3	2	9	9,3	-	9,4
40	6,6	-	8,5	5	17,5	12,5	12,3	32,7

Pour Ø	B4	H1	H2	SA	TR	US	Poids	N° pièce	Type
[mm]				+0,9/-0,2	±0,1		[g]		
8	-	39	-	118	13	25,4	25	529 346	HPC-8-SO
12	-	47,5	-	143	18,6	33,8	42	529 348	HPC-12-SO
40	14,3	104,5	97,5	335	45	78	264	536 745	HPC-40-SO



# Vérins sans tige DGC

Accessoires

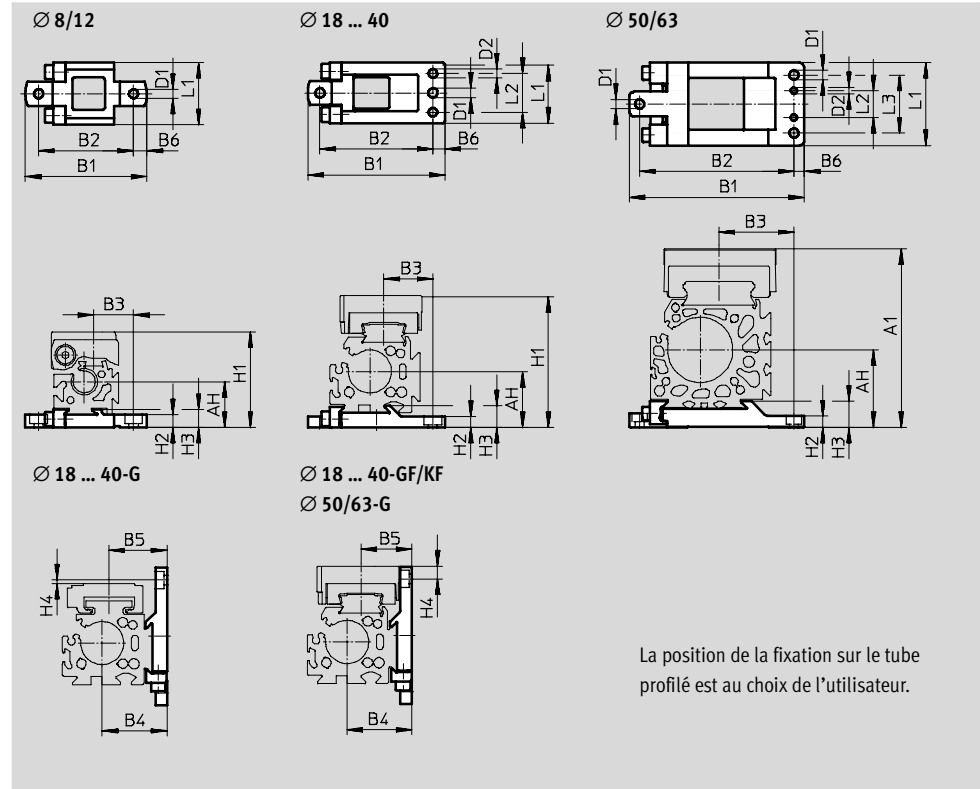


Fixation profilée MUC  
(code de commande : M)

Matériau :  
Acier fortement allié

Vérins sans tige  
Accouplement mécanique

3.1



La position de la fixation sur le tube profilé est au choix de l'utilisateur.

Dimensions et références						
Pour Ø	AH	B1	B2	B3		B4
[mm]			±0,2	G	GF/KF	
8	17,7	47	36,7	15,35	15,35	–
12	18,5	52,5	42,2	16,5	16,5	–
18	27,2	67,8	56	32,5	28,7	27,2
25	32,5	79,5	65,5	35,15	28,5	37,5
32	37,5	94	80	35	35	47,5
40	47	110,5	96	43	43	57
50	61	145	125	56	56	77
63	75	169	149	72,5	72,5	87

Pour Ø	B5		B6	D1 Ø	D2 Ø H7	H1	
	G	GF/KF				G	GF/KF
8	–	–	5,1	3,5	–	37	37
12	–	–	5,1	3,5	–	42,5	42,5
18	27	28,7	5,7	5,5	5	57,5	64
25	36,15	29,5	7	5,5	5	67	76,5
32	37	37	7	5,5	5	82	87,5
40	46,8	46,8	7	6,5	6	100	111,5
50	61	61	7	9	6	137	159
63	69	69	10	9	6	141,5	172,5



# Vérins sans tige DGC

Fiche de données techniques

**FESTO**

Dimensions et références					
Pour Ø	H2	H3	H4		L1
[mm]			G	GF/KF	
8	5	7	–	–	24
12	4,5	7	–	–	24
18	5,7	9,9	0,1	6,4	33
25	6,5	12,5	2,07	7,43	35
32	6,5	13	1,5	4	45
40	8,5	16	0,2	11,3	60
50	11	23,5	4,7	9,2	80
63	11	25,5	1,5	15	80

Pour Ø	L2	L3	Poids	N° pièce	Type
[mm]			[g]		
8	–	–	28	<b>526 384</b>	<b>MUC-8</b>
12	–	–	32	<b>526 387</b>	<b>MUC-12</b>
18	20,5	–	78	<b>531 752</b>	<b>MUC-18</b>
25	22,5	–	113	<b>531 753</b>	<b>MUC-25</b>
32	30	–	174	<b>531 754</b>	<b>MUC-32</b>
40	44	–	346	<b>531 755</b>	<b>MUC-40</b>
50	26	56	874	<b>531 756</b>	<b>MUC-50</b>
63	26	56	1 080	<b>531 757</b>	<b>MUC-63</b>

Vérins sans tige  
Accouplement mécanique

**3.1**

# Vérins sans tige DGC

Accessoires



## Etrier FKC

(code de commande : FK)

pour DGC-G

Matériaux :

Plaque : alliage d'aluminium corroyé

Articulation : polyamide

Rotule sphérique : acier fortement

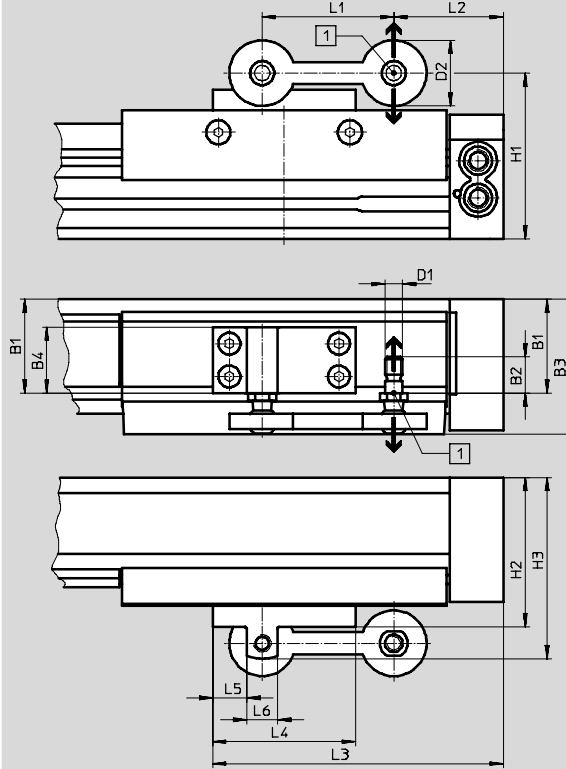
allié

Vérins sans tige  
Accouplement mécanique

3.1



Pour  $\varnothing 8...40$

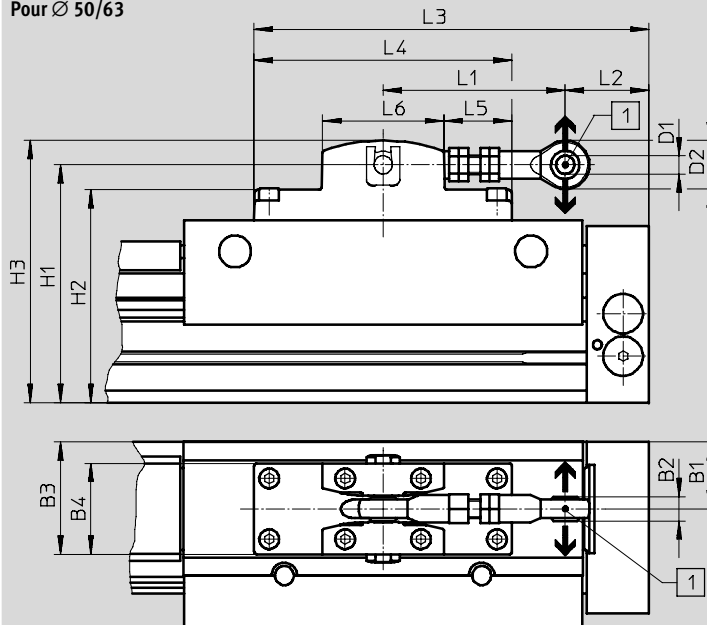


- - Nota

Compensation dans le sens de la flèche possible.

- 1 Ecart radial :  
Pour  $\varnothing 8 \dots 40 : \pm 2,5 \text{ mm}$   
Pour  $\varnothing 50/63 : \pm 4 \text{ mm}$

Pour  $\varnothing 50/63$



# Vérins sans tige DGC

Accessoires

FESTO

Vérins sans tige  
Accouplement mécanique

3.1

Dimensions et références				
Pour Ø [mm]	Décalage max. entre vérin linéaire et guidage externe [mm]	Charge admissible max. dans le sens de la force		Température ambiante [°C]
		[N]		
8	±2,5	550	Absence de jeu	-10 ... +60
12		550	Absence de jeu	
18		1 400	Absence de jeu	
25		1 400	Absence de jeu	
32		1 400	Absence de jeu	
40		1 400	Absence de jeu	
50	±4	5 000	Peu de jeu	
63		5 000	Peu de jeu	

Pour Ø [mm]	B1	B2	B3	B4	D1	D2	H1	H2	H3	L1
8	17,5	10,2	30	16	M5	20	43,5	42	48	40
12	18,5	10,2	31	16	M5	20	49	47,5	53,5	40
18	29,3	16,5	47,8	20	M8	30	66,8	59,8	73,8	60
25	42,65	16,5	61,15	30	M8	30	75,5	68	82,5	60
32	43	16,5	61,5	30	M8	30	90	82,5	97	60
40	57,3	16,5	75,8	45	M8	30	105	97,5	113	60
50	44	16	74	60	12 <sup>H7</sup>	32	156,5	140	172,4	120 ... 125
63	50	16	80	60	12 <sup>H7</sup>	32	176,5	161,5	192,4	120 ... 125

Pour Ø [mm]	L2	L3	L4	L5	L6	Protection anticorrosion <sup>1)</sup>	Poids [g]	N° pièce	Type
8	5,1	62,6	35	13	9	1	29	529 350	FKC-8/12
12	17,1	74,6	35	13	9	1	29	529 350	FKC-8/12
18	24,5	107	65	15,5	14	1	97	538 714	FKC-18
25	50	132,5	65	15,5	14	1	119	538 715	FKC-25
32	77,5	162	75	17,5	14	1	122	538 961	FKC-32
40	103	187,5	75	17,5	14	1	180	538 962	FKC-40
50	50 ... 55	260	170	45	80	1	1 200	545 240	FKC-50/63
63	75 ... 80	260	170	45	80	1	1 200	545 240	FKC-50/63

1) Classe de protection anticorrosion 1 selon la norme Festo 940 070

Pièces peu soumises à la corrosion. Protection de transport et de stockage. Pièces dont la surface ne doit pas répondre essentiellement à des critères d'apparence, pièces non visibles ou sous capotage p. ex.

# Vérins sans tige DGC

Accessoires



## Support d'amortisseur DADP

### Butée KYC

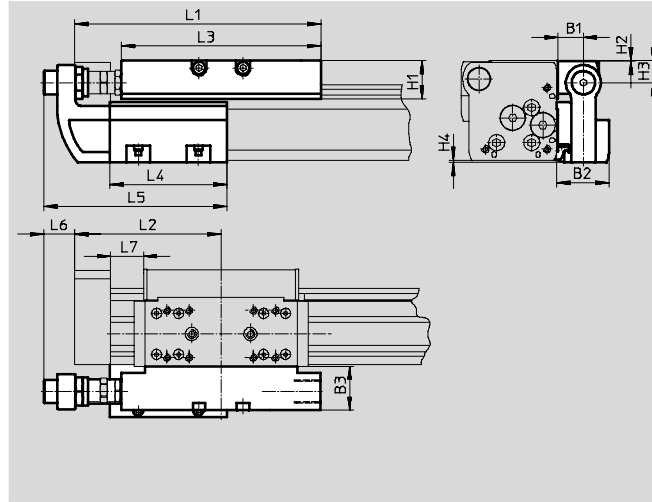
(code de commande : YWZ1 ou YWZ2)  
pour DGC-GF, DGC-KF, DGC-FA

## Matériaux :

Corps : aluminium anodisé  
Equerre de butée : acier inoxydable spécial  
Crampon : acier fortement allié  
sans cuivre ni PTFE

## Matériaux, support d'amortisseur

Corps : aluminium anodisé  
sans cuivre ni PTFE



- - - Nota  
Amortisseur non compris dans la fourniture.  
Les amortisseurs existants peuvent être démontés des culasses arrière du vérin linéaire puis montés dans les supports d'amortisseur.  
Le vérin sans tige et la position intermédiaire ne doivent en aucun cas être utilisés sans amortisseur.

Dimensions		B1	B2	B3	H1	H2	H3	H4
Pour Ø	[mm]							
18	GF	16	34,5	29	20,7	0,2	12,5	0,7
	KF							
25	GF	16,5	35	28	25,5	0,5	15	1,4
	KF			30				
32	GF	16,5	35	28	25,5	0,5	15	1,7
	KF			30				
40	GF	16	35,7	29	32	0,5	21,5	1,6
	KF			35	37			2
50	GF	25	50	41	40,5	0,5	24	0
	KF							
63	GF	25	50	40	51,5	1,5	33	0
	KF							

Pour Ø		L1	L2	L3	L4	L5	L6	L7 min.
18	GF	128	74,5	107	80	118,5	23,5	14,5
	KF							
25	GF	168	100	136	80	125	20,5	22,5
	KF							
32	GF	206,8	124,8	164	120	165	14,5	42,8
	KF							27,3
40	GF	255	150	210	156	220,5	31	30,8
	KF							31
50	GF	301	175	252	170	238	27	31
	KF							
63	GF	328	200	256	200	268	24	41
	KF							

# Vérins sans tige DGC

Accessoires

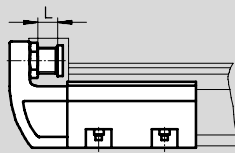
FESTO

Vérins sans tige  
Accouplement mécanique

3.1

## Caractéristiques techniques et références

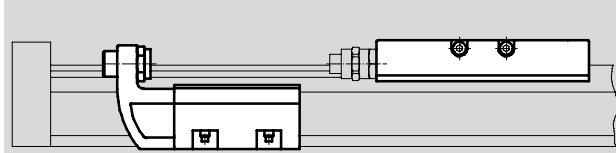
### Ajustement fin



-  - Nota

La butée KYC peut être utilisée dans les deux sens.

### Exemple de montage



-  - Nota

La butée KYC peut être montée n'importe où le long de la course.

Pour Ø [mm]		Force d'impact max. [N]	Température ambiante [°C]	Protection anticorrosion <sup>1)</sup>	Poids [g]	N° pièce	Type		
<b>Support d'amortisseur</b>									
18	GF	1 100	-10 ... +80	2	140	541 725	DADP-DGC-18-GF		
	KF						130	541 729	DADP-DGC-18-KF
25	GF	1 400			205	541 726	180	541 730	DADP-DGC-25-GF
	KF								225
32	GF	1 700			215	541 731	215	541 731	DADP-DGC-32-GF
	KF								215
40	GF	3 500			380	541 728	380	541 728	DADP-DGC-40-GF
	KF								460
50	GF	3 500			890	545 244	890	545 244	DADP-DGC-50
	KF								890
63	GF	4 300			1 080	545 245	1 080	545 245	DADP-DGC-63
	KF								1 080

1) Classe de protection anticorrosion 2 selon la norme Festo 940 070

Pièces modérément soumises à la corrosion. Pièces externes visibles dont la surface répond essentiellement à des critères d'apparence, en contact direct avec une atmosphère industrielle courante ou des fluides tels que des huiles de coupe ou lubrifiants.

Pour Ø [mm]	Réglage fin L [mm]	Température ambiante [°C]	Protection anticorrosion <sup>1)</sup>	Poids [g]	N° pièce	Type		
<b>Butée</b>								
18	10	-10 ... +80	2	400	541 691	KYC-18		
25	10			560	541 692	KYC-25		
32	10			790	541 693	KYC-32		
40	15			1 525	541 694	KYC-40		
50	15			2 270	545 242	KYC-50		
63	15			2 950	545 243	2 950	545 243	KYC-63

1) Classe de protection anticorrosion 2 selon la norme Festo 940 070

Pièces modérément soumises à la corrosion. Pièces externes visibles dont la surface répond essentiellement à des critères d'apparence, en contact direct avec une atmosphère industrielle courante ou des fluides tels que des huiles de coupe ou lubrifiants.

# Vérins sans tige DGC

Accessoires



Vérins sans tige  
Accouplement mécanique

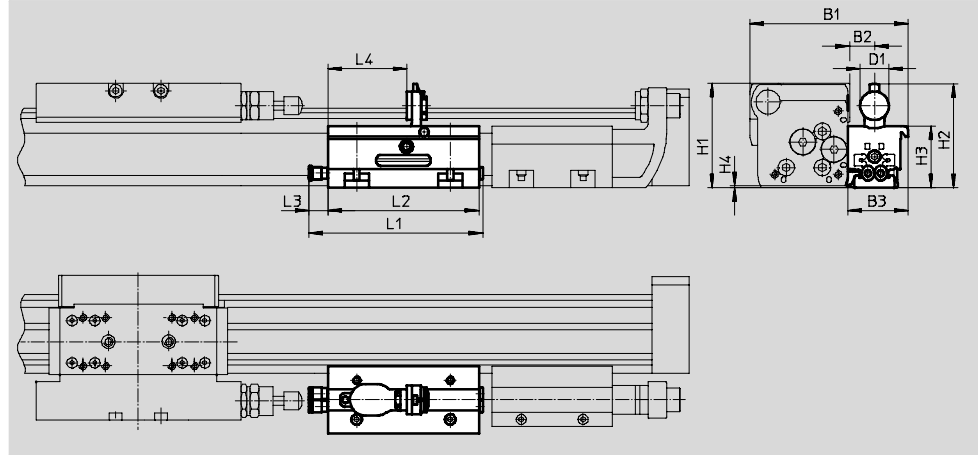
3.1

## Module de position intermédiaire DADM

(code de commande : Z1, Z2 ou Z3)  
pour DGC-KF

Matériaux :  
Corps : aluminium anodisé  
Vis de butée, écrou :  
Acier zingué

Clip, levier :  
Acier, fortement allié  
sans cuivre ni PTFE



- - Nota

■ Amortisseur non compris dans la fourniture.  
Les amortisseurs existants peuvent être démontés des culasses arrières du vérin linéaire puis montés dans les supports d'amortisseur.  
Le vérin sans tige et la position

intermédiaire ne doivent en aucun cas être utilisés sans amortisseur.  
■ Si vous utilisez un module de position intermédiaire, vous devez en outre obligatoirement utiliser un support d'amortisseur DADP et une butée KYC.

■ Si vous utilisez l'actionneur, combiné au module de position intermédiaire DADM, vous devez surveiller le dépassement (mesure H4). Dans ce cas, nous vous recommandons une fixation via des pattes de fixation HP ou une fixation profilée MUC.

Dimensions						
Pour Ø [mm]	B1	B2	B3	D1	H1	H2
25	105	16,5	40	19	69,4	68,6
32	117,5	16,5	40	19	80,2	79,7

Pour Ø [mm]	H3	H4	L1	L2	L3	L4
25	41	1,4	116	100	13,4	52,2
32	52	1,7	116	100	13,4	52,2

# Vérins sans tige DGC

Accessoires

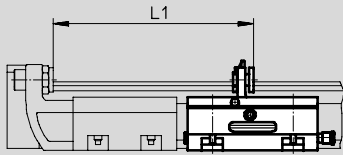
FESTO

Vérins sans tige  
Accouplement mécanique

3.1

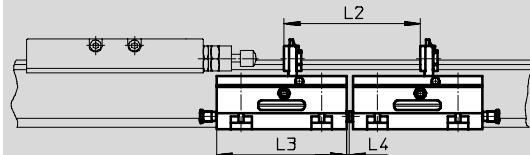
## Distance minimum

Entre la butée de fin de course et la position intermédiaire



Ø	L1
25	145,3
32	185,3

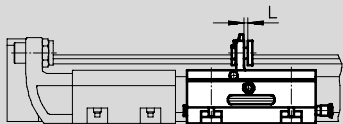
Entre deux positions intermédiaires



Ø	L2	L3	L4
25	105	100	2,5
32	105	100	2,5

## Caractéristiques techniques et références

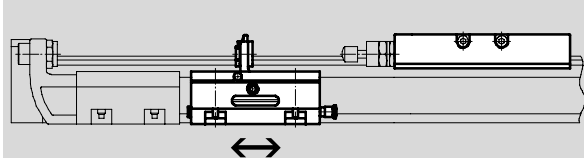
Réglage fin L



- - Nota

Le module de position intermédiaire DADM peut être utilisé dans les deux sens. Si vous utilisez un module de position intermédiaire, vous devez en outre obligatoirement utiliser un support d'amortisseur DADP et une butée KYC.

Exemple de montage



- - Nota

Le module de position intermédiaire peut être monté n'importe où le long de la course.

Pour Ø	Pression de service	Vitesse d'impact	Temps d'oscillation	Reproductibilité	Raccordement pneumatique	Réglage fin L
[mm]	[bar]	[m/s]	[ms]	[mm]		[mm]
25	2,5 ... 8	→ 1 / 3.1-47	100	0,02	QS-4	2
32						

Pour Ø	Température ambiante	Protection anticorrosion <sup>1)</sup>	Position de montage	Détection de position	Poids	N° pièce	Type
[mm]	[°C]				[g]		
25	-10 ... +60	2	Indifférente	Pour capteurs de proximité SME/SMT-10	430	541 700	DADM-DGC-25-A
32					530	541 701	DADM-DGC-32-A

1) Classe de protection anticorrosion 2 selon la norme Festo 940 070

Pièces modérément soumises à la corrosion. Pièces externes visibles dont la surface répond essentiellement à des critères d'apparence, en contact direct avec une atmosphère industrielle courante ou des fluides tels que des huiles de coupe ou lubrifiants.


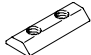

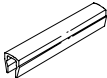
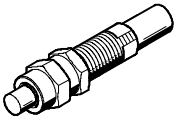
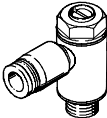
# Vérins sans tige DGC

Accessoires

FESTO

Vérins sans tige  
Accouplement mécanique

3.1

Références							
	Pour Ø	Remarque	Code de commande	N° pièce	Type	PE <sup>1)</sup>	
Ecrrou pour rainure HMBN						Fiches techniques → 1 / 10.1-3	
	25 ... 40	Pour rainure de fixation	B	547 264	HMBN-5-1M5	10	
	50, 63			186 566	HMBN-5-2M5		
Pion/douille de centrage ZBS/ZBH						Fiches techniques → 1 / 10.1-3	
	8 ... 18	Pour chariot	-	150 928	ZBS-5	10	
	25 ... 63			150 927	ZBH-9		
	8, 12	Pour couvercle	-	525 273	ZBS-2		
	18			150 928	ZBS-5		
	25 ... 63			150 927	ZBH-9		
Cache-rainure ABP-S						Fiches techniques → 1 / 10.1-3	
	18 ... 63	Pour rainure de capteur 0,5 m	L	151 680	ABP-5-S	2	
Amortisseur YSRW						Fiches techniques → AUCUN LIEN	
	8	Pour version de base DGC et guidage à recirculation de billes	YSRW	540 344	YSRW-DGC-8	1	
	12			540 345	YSRW-DGC-12		
	18			540 346	YSRW-DGC-18-GF		
	25			540 348	YSRW-DGC-25-GF		
	32			540 350	YSRW-DGC-32-GF		
	40			540 352	YSRW-DGC-40-GF		
	50			551 489	YSRW-DGC-50-GF/KF		
	63	543 069		YSRW-DGC-63-GF/KF			
	18	Pour DGC avec guidage à recirculation de billes		540 347	YSRW-DGC-18-KF		
	25			540 349	YSRW-DGC-25-KF		
	32			540 351	YSRW-DGC-32-KF		
	40			540 353	YSRW-DGC-40-KF		
	50			551 489	YSRW-DGC-50-GF/KF		
	63			543 069	YSRW-DGC-63-GF/KF		
	Limiteur de débit unidirectionnel GRLA						Fiches techniques → Tome 2
	8 ... 18		En métal	-	193 137	GRLA-M5-QS-3-D	1
	25, 32	193 138			GRLA-M5-QS-4-D		
		193 142			GRLA-1/8-QS-3-D		
		193 143			GRLA-1/8-QS-4-D		
		193 144			GRLA-1/8-QS-6-D		
		193 145			GRLA-1/8-QS-8-D		
	40, 50	193 146			GRLA-1/4-QS-6-D		
		193 147			GRLA-1/4-QS-8-D		
		193 148			GRLA-1/4-QS-10-D		
	63	193 149			GRLA-3/8-QS-6-D		
193 150		GRLA-3/8-QS-8-D					
			193 151	GRLA-3/8-QS-10-D			

1) Quantité par paquet



# Vérins sans tige DGC

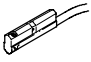
Accessoires

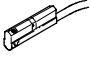
FESTO

Vérins sans tige  
Accouplement mécanique

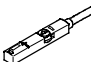
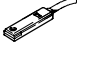
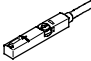
3.1

## Capteurs de proximité pour $\varnothing$ de piston 8/12 et module de position intermédiaire DADM

Références – capteur de proximité pour rainure ronde, magnétorésistif				Fiches techniques → <a href="http://www.festo.com/catalogue/sm">www.festo.com/catalogue/sm</a>		
	Mode de fixation	Sortie de commande	Connexion électrique, Départ connecteur	Longueur de câble [m]	N° pièce	Type
<b>Contact à fermeture</b>						
	Emboîtement longitudinal dans la rainure	PNP	Connecteur mâle M8x1, à 3 pôles, longitudinal	0,3	173 220	SMT-10-PS-SL-LED-24
			Câble à 3 fils, longitudinal	2,5	173 218	SMT-10-PS-KL-LED-24

Références – capteur de proximité pour rainure ronde, contact Reed				Fiches techniques → <a href="http://www.festo.com/catalogue/sm">www.festo.com/catalogue/sm</a>		
	Mode de fixation	Sortie de commande	Connexion électrique, Départ connecteur	Longueur de câble [m]	N° pièce	Type
<b>Contact à fermeture</b>						
	Emboîtement longitudinal dans la rainure	Avec contact	Connecteur mâle M8x1, à 3 pôles, longitudinal	0,3	173 212	SME-10-SL-LED-24
			Câble à 3 fils, longitudinal	2,5	173 210	SME-10-KL-LED-24

## Capteurs de proximité pour piston de $\varnothing$ 18 ... 63

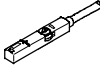
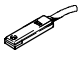
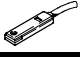
Références – capteur de proximité pour rainure en T, magnétorésistif				Fiches techniques → <a href="http://www.festo.com/catalogue/sm">www.festo.com/catalogue/sm</a>		
	Mode de fixation	Sortie de commande	Connexion électrique	Longueur de câble [m]	N° pièce	Type
<b>Contact à fermeture</b>						
	Pose par le haut dans la rainure, noyé dans le profilé du vérin	PNP	Câble à 3 fils	2,5	543 867	SMT-8M-PS-24V-K-2,5-OE
			Connecteur mâle M8x1 à 3 pôles	0,3	543 866	SMT-8M-PS-24V-K-0,3-M8D
			Connecteur mâle M12x1, à 3 pôles	0,3	543 869	SMT-8M-PS-24V-K-0,3-M12
		NPN	Câble à 3 fils	2,5	543 870	SMT-8M-NS-24V-K-2,5-OE
			Connecteur mâle M8x1 à 3 pôles	0,3	543 871	SMT-8M-NS-24V-K-0,3-M8D
	Emboîtement longitudinal dans la rainure, noyé dans le profilé du vérin	PNP	Câble à 3 fils	2,5	175 436	SMT-8-PS-K-LED-24-B
			Connecteur mâle M8x1 à 3 pôles	0,3	175 484	SMT-8-PS-S-LED-24-B
<b>Contact à ouverture</b>						
	Pose par le haut dans la rainure, noyé dans le profilé du vérin	PNP	Câble à 3 fils	7,5	543 873	SMT-8M-PO-24V-K7,5-OE



# Vérins sans tige DGC

Accessoires

FESTO

## Capteurs de proximité pour piston de Ø 18 ... 63

Références – capteur de proximité pour rainure en T, contact Reed				Fiches techniques → <a href="http://www.festo.com/catalogue/sm">www.festo.com/catalogue/sm</a>		
	Mode de fixation	Sortie de commande	Connexion électrique	Longueur de câble [m]	N° pièce	Type
<b>Contact à fermeture</b>						
	Pose par le haut dans la rainure, noyé dans le profilé du vérin	Avec contact	Câble à 3 fils	2,5	<b>543 862</b>	<b>SME-8M-DS-24V-K-2,5-OE</b>
				5,0	<b>543 863</b>	<b>SME-8M-DS-24V-K-5,0-OE</b>
			Câble à 2 fils	2,5	<b>543 872</b>	<b>SME-8M-ZS-24V-K-2,5-OE</b>
			Connecteur mâle M8x1 à 3 pôles	0,3	<b>543 861</b>	<b>SME-8M-DS-24V-K-0,3-M8D</b>
	Emboîtement longitudinal dans la rainure, noyé dans le profilé du vérin	Avec contact	Câble à 3 fils	2,5	<b>150 855</b>	<b>SME-8-K-LED-24</b>
			Connecteur mâle M8x1 à 3 pôles	0,3	<b>150 857</b>	<b>SME-8-K-LED-24</b>
<b>Contact à ouverture</b>						
	Emboîtement longitudinal dans la rainure, noyé dans le profilé du vérin	Avec contact	Câble à 3 fils	7,5	<b>160 251</b>	<b>SME-8-O-K-LED-24</b>

Références – câbles de liaison				Fiches techniques → <a href="http://www.festo.com/catalogue/nebu">www.festo.com/catalogue/nebu</a>		
	Connexion électrique à gauche	Connexion électrique à droite	Longueur de câble [m]	N° pièce	Type	
	Connecteur femelle droit, M8x1, à 3 pôles	Câble, extrémité ouverte, à 3 fils	2,5	<b>541 333</b>	<b>NEBU-M8G3-K-2.5-LE3</b>	
			5	<b>541 334</b>	<b>NEBU-M8G3-K-5-LE3</b>	
	Connecteur femelle droit, M12x1, à 5 pôles	Câble, extrémité ouverte, à 3 fils	2,5	<b>541 363</b>	<b>NEBU-M12G5-K-2.5-LE3</b>	
			5	<b>541 364</b>	<b>NEBU-M12G5-K-5-LE3</b>	
	Connecteur femelle M8x1 à 3 pôles, coudé	Câble, extrémité ouverte, à 3 fils	2,5	<b>541 338</b>	<b>NEBU-M8W3-K-2.5-LE3</b>	
			5	<b>541 341</b>	<b>NEBU-M8W3-K-5-LE3</b>	
	Connecteur femelle M12x1 à 5 pôles, coudé	Câble, extrémité ouverte, à 3 fils	2,5	<b>541 367</b>	<b>NEBU-M12W5-K-2.5-LE3</b>	
			5	<b>541 370</b>	<b>NEBU-M12W5-K-5-LE3</b>	