

Vérins linéaires DGC-K

FESTO



Vérins linéaires DGC

Caractéristiques

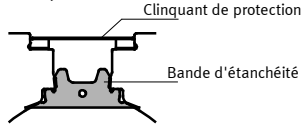
En bref

- Sans guidage externe, pour fonctions de vérin simples
- Faible encombrement – longueur fonction de la course
- Echangeable 1:1 avec le vérin linéaire DGP
- Montage et installation simples
- Au choix :
 - Piston, standard
 - Piston, prolongé
- En option : Lubrifiant NSF-H1 pour l'agroalimentaire

Le vérin linéaire convient à une utilisation dans le domaine agroalimentaire.

Informations complémentaires www.festo.com/sp
 → Certificats

• Système d'étanchéité

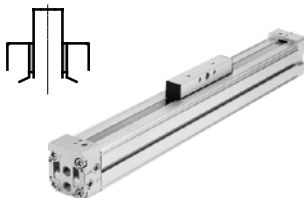


Avantages du système d'étanchéité

- Courses longues sans aucune restriction
- Quasi exempt de fuites

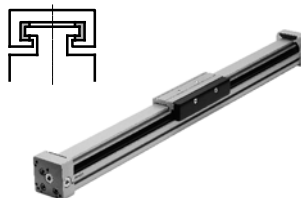
Variantes de guidage

Modèle compact DGC-K



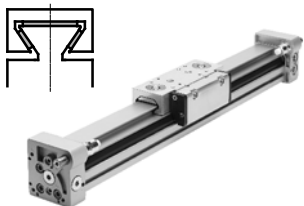
- Ø de piston 18 ... 80 mm
- Courses de 1 ... 8500 mm
- 30% plus étroit que DGC-G
- Faible masse déplacée
- Conception symétrique

Version de base DGC-G



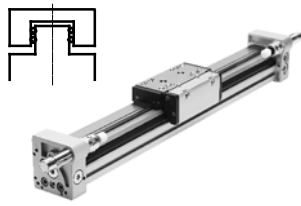
- Ø de piston 8 ... 63 mm
- Courses de 1 ... 8500 mm
- Jeu du guidage = 0,2 mm
- Pour charges réduites
- Fonctionnement avec couple = moyen

Guidage à palier lisse DGC-GF



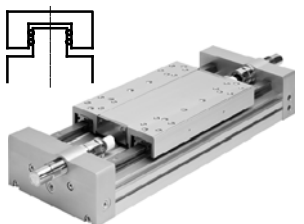
- Ø de piston 18 ... 63 mm
- Courses de 1 ... 8500 mm
- Jeu du guidage = 0,05 mm
- Pour charges faibles à moyennes
- Fonctionnement avec couple = moyen

Guidage à recirculation de billes DGC-KF



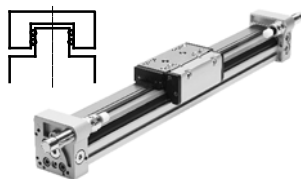
- Ø de piston 8 ... 63 mm
- Courses de 1 ... 8500 mm
- Jeu du guidage = 0 mm
- Pour charges moyennes et importantes
- Interface de montage précise sur chariot inox
- Fonctionnement avec couple = excellent

Guidage pour charges lourdes DGC-HD



- Ø de piston 18, 25, 40 mm
- Courses de 10 ... 5000 mm
- Jeu du guidage = 0 mm
- Pour charges élevées
- Fonctionnement avec couple = excellent

Axe de guidage DGC-FA



- Sans actionneur
- Ø de piston 8 ... 63 mm
- Courses de 1 ... 8500 mm
- Jeu du guidage = 0 mm
- Guidage précis, compatible avec DGC-KF. Utilisable comme élément de machine ou comme double guidage avec DGC-KF

D2 – Raccord d'alimentation bilatéral



Pour le vérin linéaire DGC-K, les raccords d'alimentation en air comprimé se trouvent par défaut sur une seule culasse à raccord.

Le code de commande D2 dans le configurateur permet de piloter le vérin linéaire des deux côtés. Le pilotage d'un seul côté n'est alors plus possible.

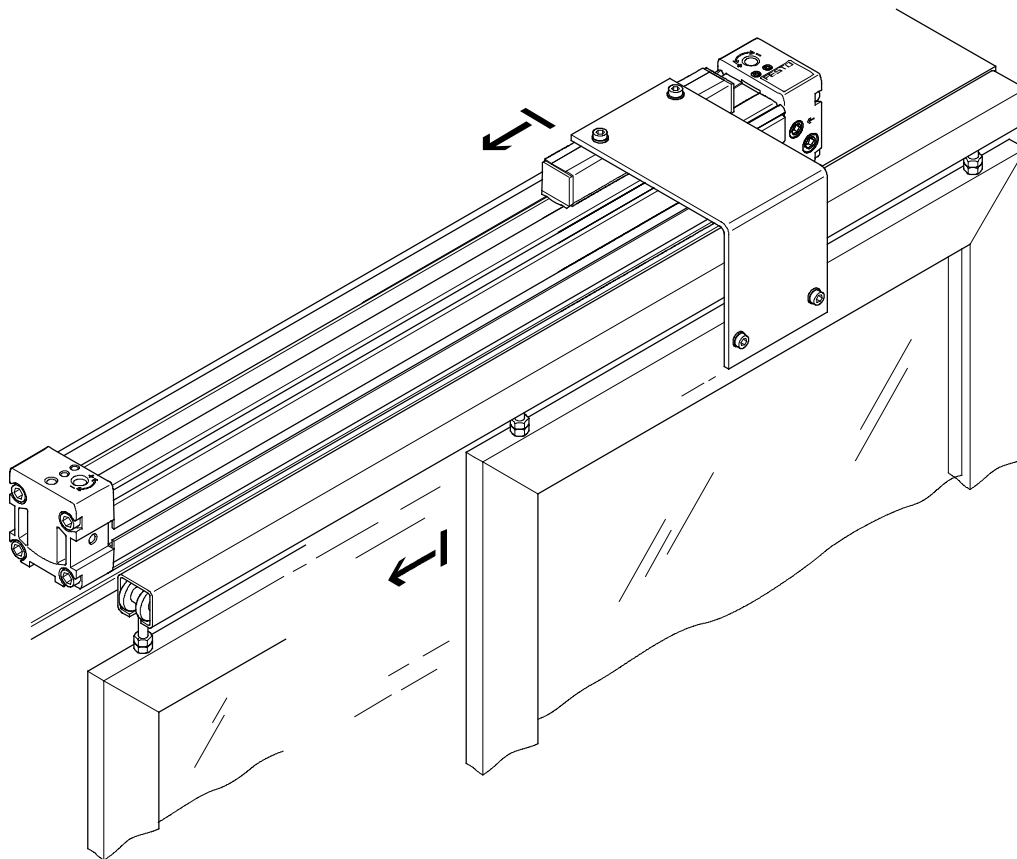
Vérins linéaires DGC

Caractéristiques

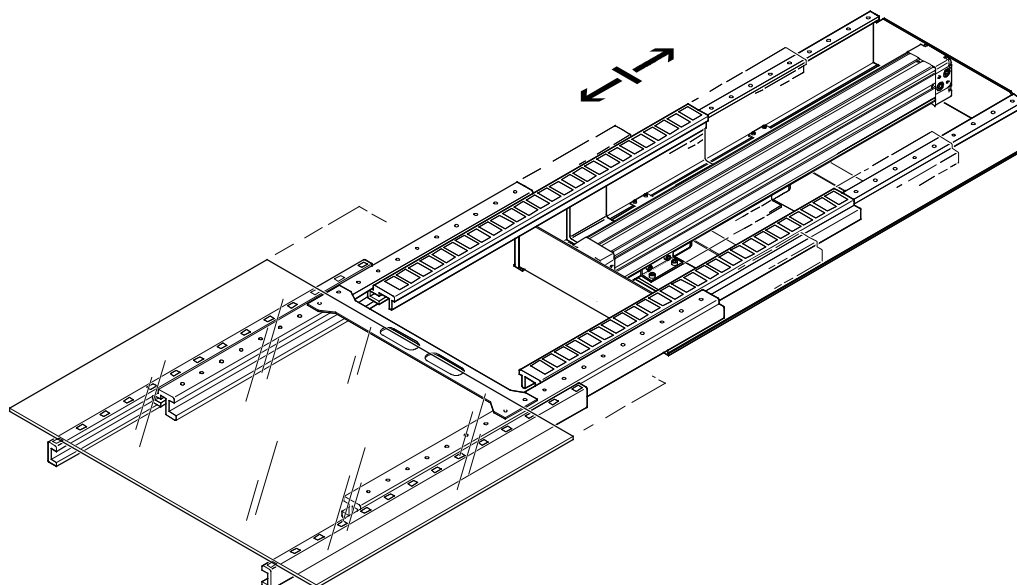
FESTO

Exemples d'application

Pour l'ouverture et la fermeture des portes



Pour le transport de plaques de verre

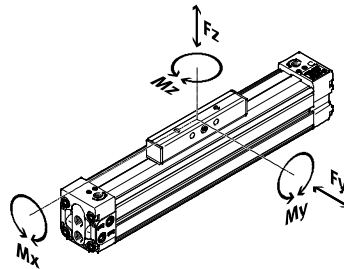


Vérins linéaires DGC

Fourniture

FESTO

Variantes



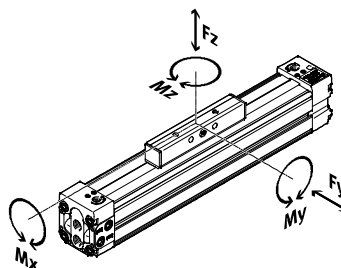
	Ø de piston [mm]	Poussée théorique sous 6 bar [N]	Caractéristiques de guidage					→ Page/ Internet
			Fy [N]	Fz [N]	Mx [Nm]	My [Nm]	Mz [Nm]	
Modèle compact DGC-K								
	18	153	—	120	0,8	11	1	8
	25	295	—	330	1,2	20	3	
	32	483	—	480	1,9	40	5	
	40	754	—	800	3,8	60	8	
	50	1178	—	1200	6	120	15	
	63	1870	—	1600	5,7	150	24	
	80	3016	—	2500	30,6	400	100	
Version de base DGC-G								
	8	30	150	150	0,5	2	2	dgc
	12	68	300	300	1,3	5	5	
	18	153	70	340	1,9	12	4	
	25	295	180	540	4	20	5	
	32	483	250	800	9	40	12	
	40	754	370	1100	12	60	25	
	50	1178	480	1600	20	150	37	
	63	1870	650	2000	26	150	48	
Guidage à palier lisse DGC-GF								
	18	153	440	540	3,4	20	8,5	dgc
	25	295	640	1300	8,5	40	20	
	32	483	900	1800	15	70	33	
	40	754	1380	2000	28	110	54	
	50	1178	1500	2870	54	270	103	
	63	1870	2300	4460	96	450	187	

Vérins linéaires DGC

Fourniture

FESTO

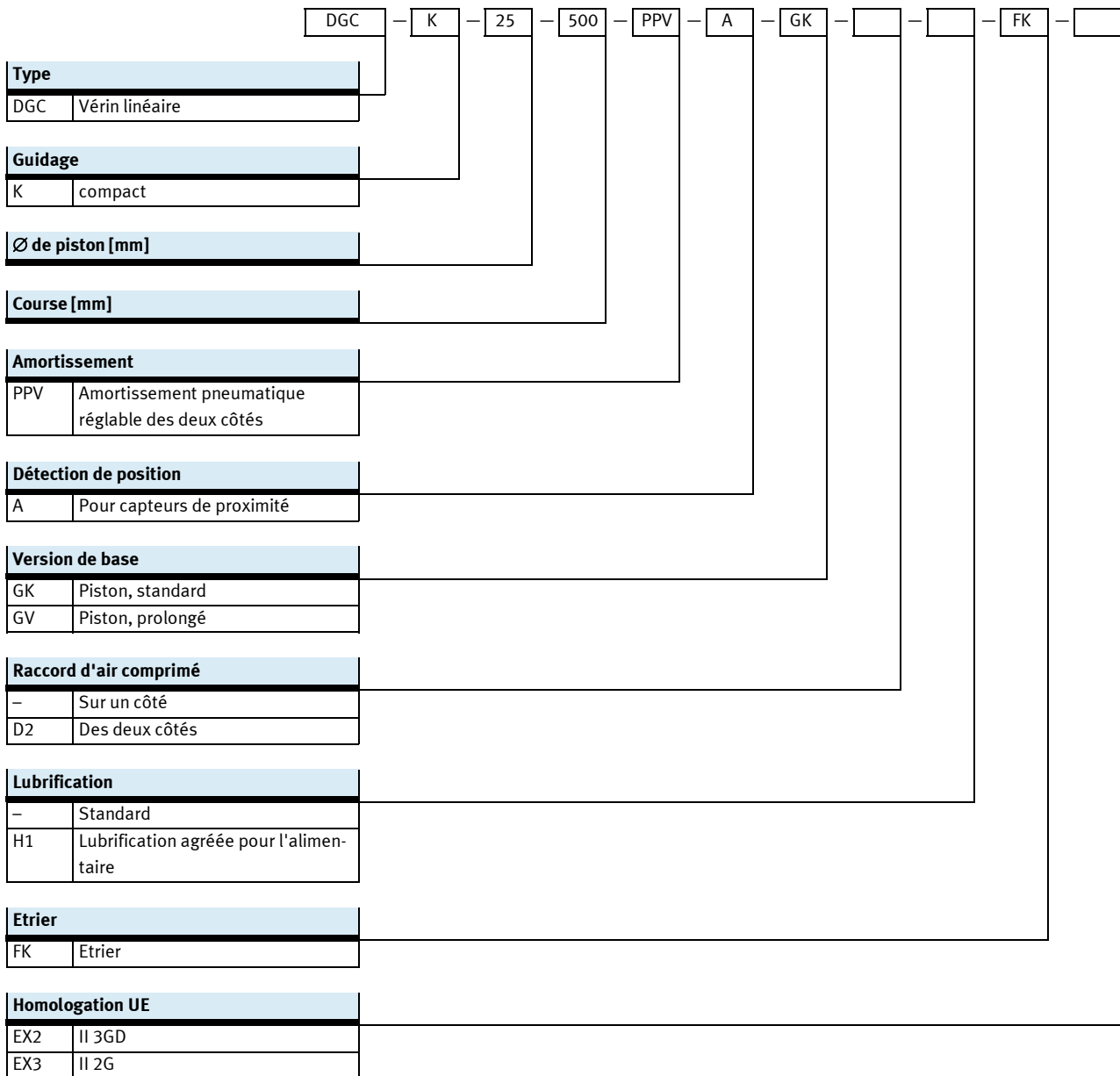
Variantes



	Ø de piston [mm]	Poussée théorique sous 6 bar [N]	Caractéristiques de guidage					→ Page/ Internet
			Fy [N]	Fz [N]	Mx [Nm]	My [Nm]	Mz [Nm]	
Guidage à recirculation de billes DGC-KF								
	8	30	300	300	1,7	4,5	4,5	dgc
	12	68	650	650	3,5	10	10	
	18	153	1850	1850	16	51	51	
	25	295	3050	3050	36	97	97	
	32	483	3310	3310	54	150	150	
	40	754	6890	6890	144	380	380	
	50	1 178	6890	6890	144	634	634	
63	1 870	15200	15200	529	1157	1157		
Guidage pour charges lourdes DGC-HD								
	18	153	3650	3650	140	275	275	dgc-hd
	25	295	5600	5600	300	500	500	
	40	754	13000	13000	900	1450	1450	

Vérins linéaires DGC-K

Désignations



Vérins linéaires DGC-K

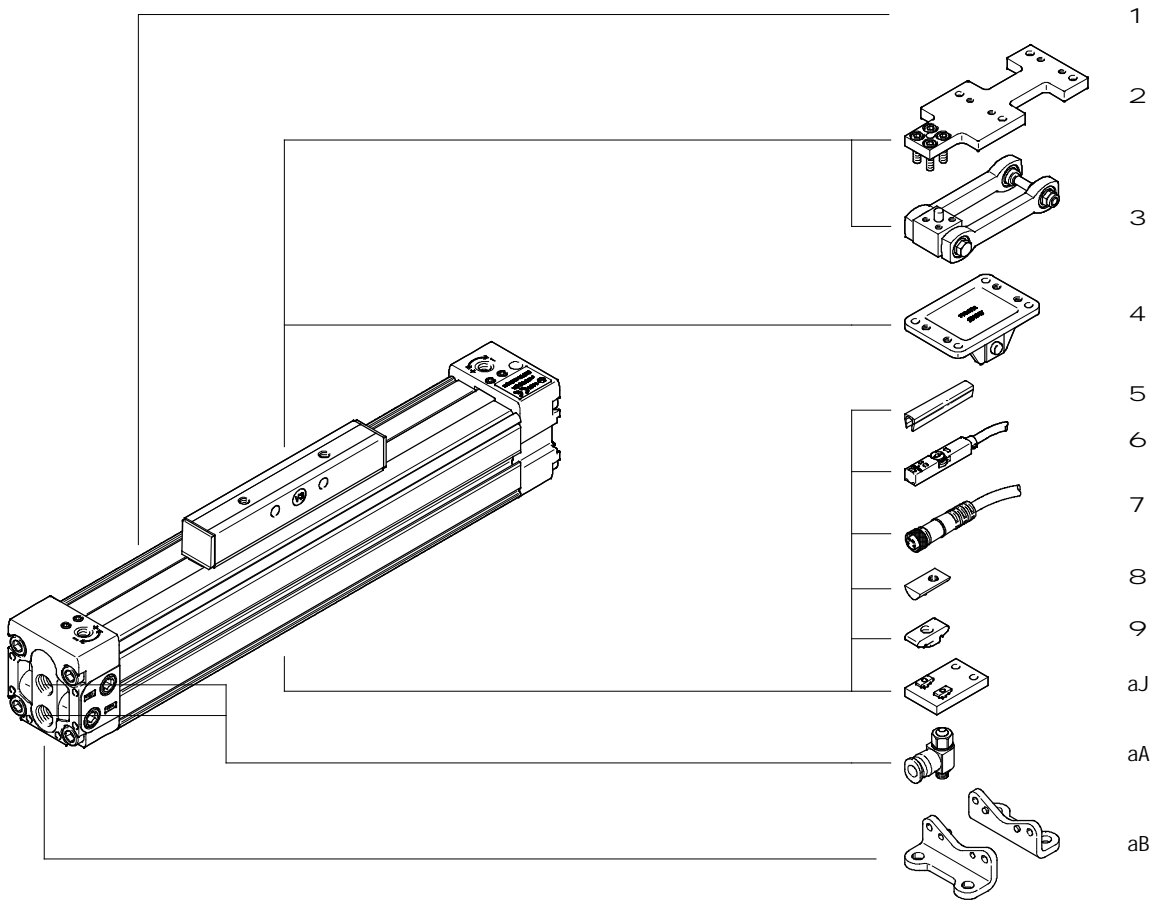
Désignations

		+ ZUB	- F			2B	2G			2S
Accessoires										
ZUB	Accessoires livrés non montés									
Fixation par pattes										
F	Fixation par pattes									
Fixation de profilé										
...M	Fixation de profilé									
Écrou pour rainure										
...Y	pour rainure de fixation									
Cache-rainure										
...B	pour rainure de fixation									
Capteur de proximité, contact à fermeture										
...G	avec câble de 2,5 m									
...H	avec connecteur									
...I	Sans contact, avec câble de 2,5 m									
...J	Sans contact, avec connecteur mâle									
Capteur de proximité, contact à ouverture										
...N	avec câble de 7,5 m									
Câble de liaison										
...V	avec connecteur 2,5 m									
Cache-rainure										
...S	pour rainure de capteur									

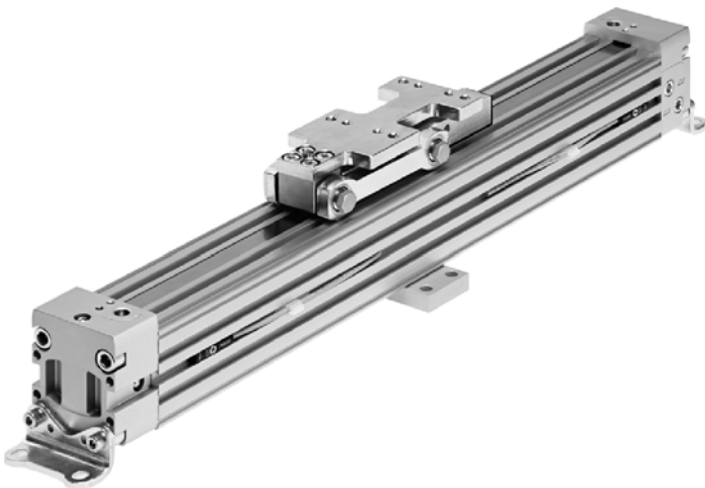
Vérins linéaires DGC-K

Périphérie

FESTO



Exemple de produit



Vérins linéaires DGC-K

Périphérie

FESTO

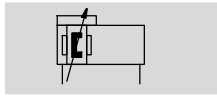
Accessoires		
Type/Code de commande	Description	→ Page/Internet
1 Vérin linéaire DGC-K	Vérin linéaire pneumatique avec étrier	10
2 Plaque d'adaptation DAMF	Possède la même interface que l'étrier FKP avec le vérin linéaire DGP.	32
3 Etrier DARD-...-M	Assure la compensation des faux-parallélismes dans le cas de guidage externe	30
4 Etrier FK (Type : DARD-...-S)	Assure la compensation des faux-parallélismes dans le cas de guidage externe. Possède la même interface que l'étrier FKP avec le vérin linéaire DGP.	28
5 Cache-rainure B/S	Pour la protection contre l'encrassement et la fixation des câbles des capteurs de proximité	34
6 Capteur de proximité G/H/I/J/N	Pour détection de position de l'étrier	34
7 Câble de liaison V	<ul style="list-style-type: none"> Pour capteurs de proximité 	35
8 Ecrou de fixation pour rainure de fixation Y (Type : NST)	<ul style="list-style-type: none"> Pour la fixation des éléments de montage Pour Ø de piston 18 et 25. Incompatible avec DGC-...-D2 (raccord d'alimentation bilatéral) 	34
9 Ecrou de fixation pour rainure de fixation Y (Type : ABAN)	<ul style="list-style-type: none"> Pour la fixation des éléments de montage Pour Ø de piston 18 et 25. Possible avec toutes les combinaisons 	34
aJ Support central M	Pour fixation de l'axe, en particulier dans le cas de course longue	27
aA Limiteur de débit unidirectionnel GRLA	Pour la régulation de vitesse	34
aB Fixation par pattes F	Pour fixation de l'axe	26

Vérins linéaires DGC-K

FESTO

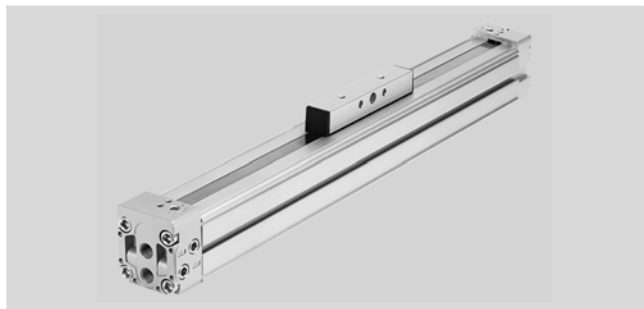
Fiche de données techniques

Fonction



-W- www.festo.fr

-A- Service de réparation



-N- Diamètre
18 ... 80 mm

-T- Course
1 ... 8500 mm

Caractéristiques techniques générales							
Ø de piston	18	25	32	40	50	63	80
Conception	Entraînement linéaire pneumatique avec coulisseau						
Guidage	Tube de vérin à fente						
Fonctionnement	Double effet						
Course [mm]	1 ... 3000	1 ... 8500			1 ... 6000	1 ... 5000	1 ... 3000 ¹⁾
Raccord pneumatique	M5	Gx	G¼		Gy		G½
Amortissement	PPV	Réglable des deux côtés					
Longueur d'amortissement [mm]	16	18	20	30	30	30	83
Vitesse max.							
avec amortissement PPV [m/s]	2						
avec amortissement externe [m/s]	3						
Détection de position	Pour capteurs de proximité						
Type de fixation	Par accessoires						
Position de montage	Indifférente						

1) Autres courses sur demande.

Conditions de service et d'environnement							
Ø de piston	18	25	32	40	50	63	80
Pression de service [bar]	2 ... 8				1,5 ... 8		
Fluide de service	Air comprimé selon ISO 8573-1:2010 [7:-:-]						
Conseils pour le fluide de service/ de commande	Fonctionnement lubrifié possible (requis pour d'autres opérations)						
Température ambiante ¹⁾ [°C]	-10 ... +60						
Contact alimentaire ²⁾	→ autres informations sur les matériaux						
Résistance à la corrosion CRC ³⁾	1						

1) Tenir compte de la plage d'utilisation des capteurs de proximité

2) Informations complémentaires www.festo.com/sp → Certificats.

3) Classe de protection anticorrosion CRC 1 selon la norme Festo FN 940070

Faible résistance à la corrosion. Utilisation en intérieur sec ou transport et protection. S'applique également aux pièces derrière les capots, dans des zones intérieures non visibles, ou à des pièces couvertes dans l'application (par exemple un axe d'entraînement).

ATEX ¹⁾	
Température ambiante – Ex	-10°C ≤ Ta ≤ +60°C
Marquage CE (voir la déclaration de conformité)	Conforme à la directive UE relative à la protection Ex (ATEX)
Certification EX2	
Catégorie ATEX Gaz	II 3G
Mode de protection Ex gaz	c T4 X
Catégorie ATEX Poussière	II 3D
Mode de protection Ex poussière	c T120°C X
Certification EX3	
Catégorie ATEX Gaz	II 2G
Mode de protection Ex gaz	c T4 X

1) Tenir compte de la certification ATEX de l'accessoire.

Vérins linéaires DGC-K

Fiche de données techniques

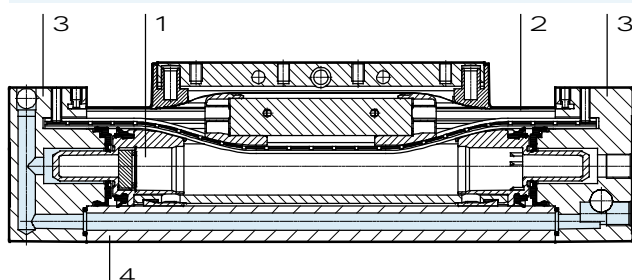
Force [N] et énergie d'impact [J]							
Ø de piston	18	25	32	40	50	63	80
Poussée théorique sous 6 bar	153	295	483	754	1178	1870	3016
Energie d'impact max. en fin de course ¹⁾	0,04	0,05	0,12	0,25	0,5	0,5	3

1) Energie d'impact résiduelle admissible après amortissement PPV

Poids [g]							
Ø de piston	18	25	32	40	50	63	80
Poids de base pour 0 mm de course							
DGC-...-GK	370	933	1319	2450	5438	8620	16775
DGC-...-GV	630	1343	1999	3620	8073	13000	–
Poids additionnel par 10 mm de course							
DGC-...-GK	18	29	37	53	100	137	157
DGC-...-GV	18	29	37	53	100	137	–
Masse déplacée							
DGC-...-GK	64	136	227	360	1095	1782	5000
DGC-...-GV	130	261	427	700	1713	2704	–

Matériaux

Coupe fonctionnelle



Vérins linéaires	
1 Coulisseau	Aluminium anodisé
2 Bande d'étanchéité/Clinquant de protection	Polyuréthane/Acier
3 Culasse	Aluminium, peint
4 Corps de vérin	Aluminium anodisé
– Joint de piston	Polyuréthane
– Eléments de glissement	Polyacétal
Note relative aux matériaux	Conformes RoHS

Vérins linéaires DGC-K

Fiche de données techniques

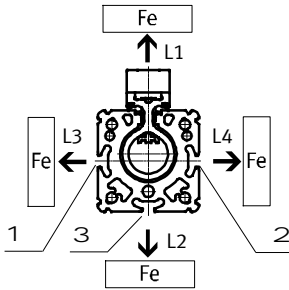


Influence de matériaux ferritiques sur les capteurs de proximité

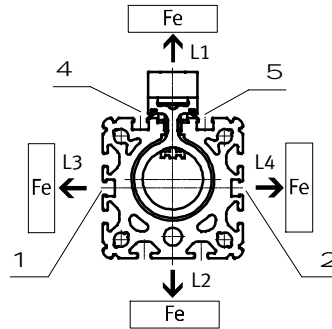
Les matériaux ferritiques (pièces d'acier ou tôles) à proximité directe des capteurs de proximité peuvent perturber le bon fonctionnement de la détection. Tenez compte des distances de sécurité ci-contre.

La distance dépend de la position du capteur de proximité (voir 1 et 2).

Ø de piston 18/25



Ø de piston 32 ... 80



Position		L1	L2	L3	L4
Ø de piston 18					
1	[mm]	0	10	30	0
2	[mm]	0	10	0	30
3	[mm]	0	30	10	10
Ø de piston 25					
1	[mm]	0	0	10	0
2	[mm]	0	0	0	10
3	[mm]	0	10	0	0

Position		L1	L2	L3	L4
Ø de piston 32					
1	[mm]	0	0	10	0
2	[mm]	0	0	0	10
4 et 5	[mm]	10	0	0	0
Ø de piston 40					
1	[mm]	0	0	30	0
2	[mm]	0	0	0	30
4 et 5	[mm]	30	0	0	0
Ø de piston 50					
1	[mm]	0	0	10	0
2	[mm]	0	0	0	10
4 et 5	[mm]	10	0	0	0
Ø de piston 63					
1	[mm]	0	0	20	0
2	[mm]	0	0	0	20
4 et 5	[mm]	20	0	0	0
Ø de piston 80					
1	[mm]	0	0	10	0
2	[mm]	0	0	0	10
4 et 5	[mm]	10	0	0	0

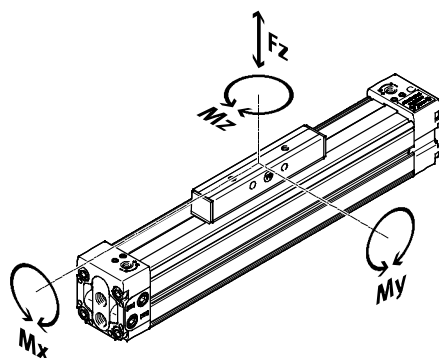
Vérins linéaires DGC-K

Fiche de données techniques

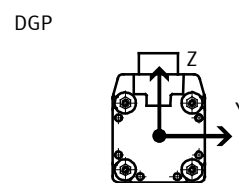
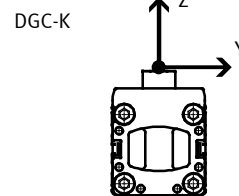
Valeurs caractéristiques de charge

Les forces et couples indiqués se rapportent à la surface du coulisseau.

Ces valeurs ne doivent pas être dépassées en fonctionnement dynamique. Surveillez pour cela le processus d'amortissement.



Comparaison du référentiel avec DGC-K et DGP :



Si plusieurs des forces et couples mentionnés ci-dessous agissent simultanément sur l'actionneur, respectez les charges maximales indiquées et appliquez les équations suivantes :

$$0,4 \times \frac{Fz}{Fz_{max.}} + \frac{Mx}{Mx_{max.}} + \frac{My}{My_{max.}} + 0,2 \times \frac{Mz}{Mz_{max.}} \leq 1$$

$$\frac{Fz}{Fz_{max.}} \leq 1 \quad \frac{Mz}{Mz_{max.}} \leq 1$$

Forces et couples admissibles								
Ø de piston		18	25	32	40	50	63	80
Fz_{maxi}								
DGC-...-GK	[N]	120	330	480	800	1200	1600	2500
DGC-...-GV	[N]	120	330	480	800	1200	1600	-
Mx_{maxi}								
DGC-...-GK	[Nm]	0,8	1,2	1,9	3,8	6	5,7	30,6
DGC-...-GV	[Nm]	1,6	2,4	3,8	7,6	12	11,4	-
My_{maxi}								
DGC-...-GK	[Nm]	11	20	40	60	120	150	400
DGC-...-GV	[Nm]	22	40	80	120	240	300	-
Mz_{maxi}								
DGC-...-GK	[Nm]	1	3	5	8	15	24	100
DGC-...-GV	[Nm]	2	6	10	16	30	48	-

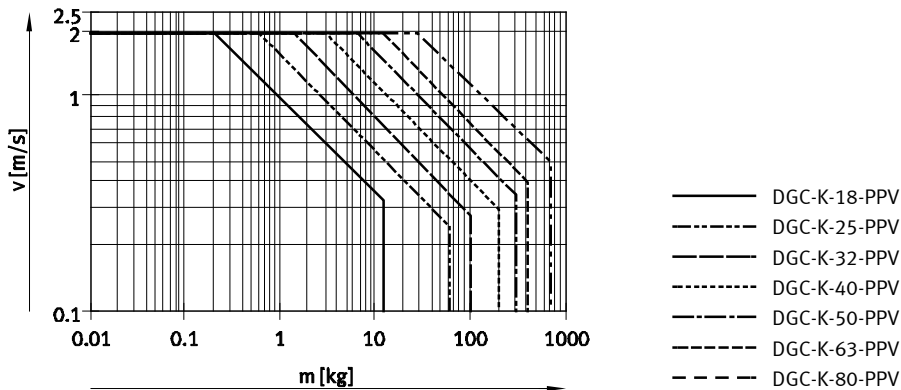
Vérins linéaires DGC-K

Fiche de données techniques

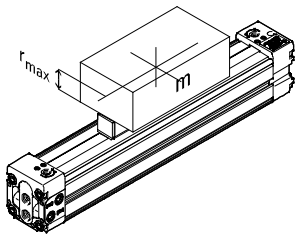
FESTO

Vitesse du piston v en fonction de la charge utile m et de la distance du centre de gravité de la masse r_{max}

Ces indications représentent les valeurs maximum pouvant être atteintes. Dans la pratique, ces valeurs peuvent varier en fonction de la position de la charge utile.



Plage de fonctionnement de l'amortissement



Régler l'amortissement de fin de course de sorte que le piston ne percute pas les fins de course. Si les conditions de fonctionnement se situent hors de la plage admissible, la masse

déplacée doit être amortie par des dispositifs appropriés (amortisseur externe), si possible au niveau du centre de gravité de la masse.

Ø de piston	18	25	32	40	50	63	80
Distance r_{max} [mm]	14	40	40	40	40	40	40

Vérins linéaires DGC-K

Fiche de données techniques

FESTO

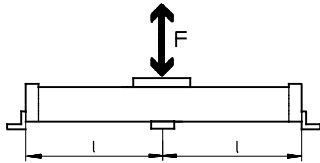
Nombre de supports centraux MUP en fonction du poids F et de l'espacement des fixations l

Pour limiter la flexion sur les longues courses, il conviendra éventuellement de monter l'actionneur sur des supports.

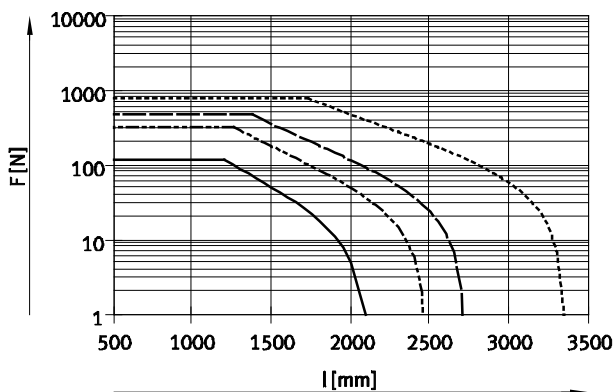
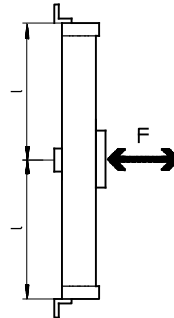
Les diagrammes ci-après permettent de déterminer l'espacement maximal des

fixations en fonction du montage ainsi que du poids et des forces normales appliqués.

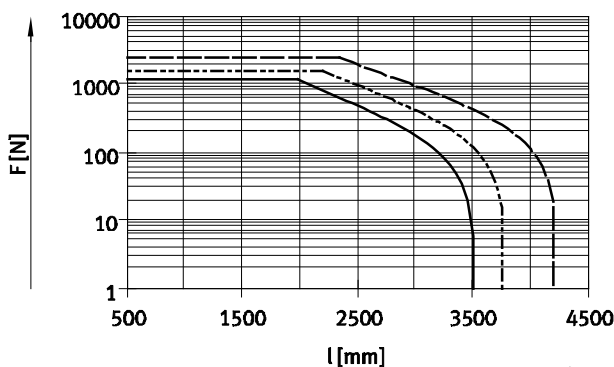
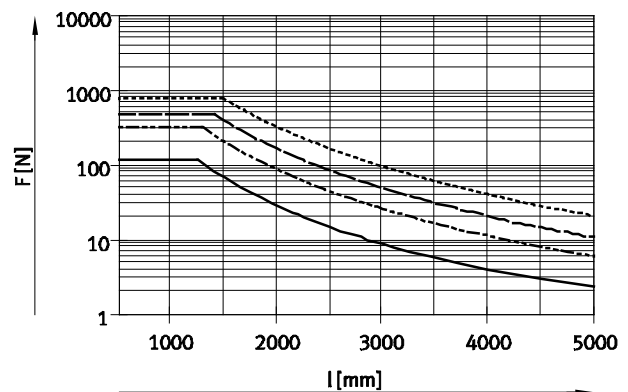
Position de montage horizontale



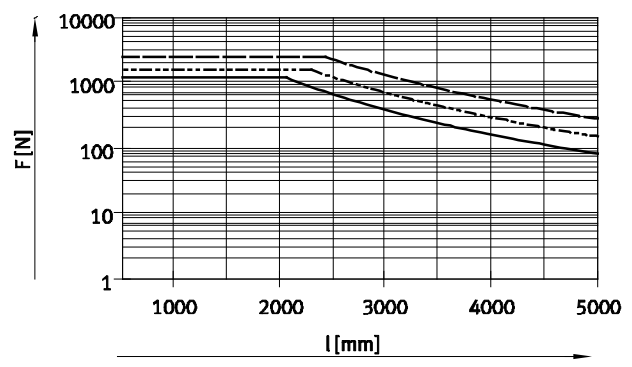
verticale



— DGC-K-18 - - - DGC-K-32
- - - DGC-K-25 - - - DGC-K-40



— DGC-K-50
- - - DGC-K-63
- - - DGC-K-80



Exemple :

En position de montage horizontale, l'actionneur DGC-K-25-1500 est soumis à des forces de 200 N.

La longueur totale de l'actionneur est de :

$$\begin{aligned}
 l &= \text{course} + L1 \text{ (voir dimensions)} \\
 &= 1500 \text{ mm} + 200 \text{ mm} \\
 &= 1700 \text{ mm}
 \end{aligned}$$

Le diagramme spécifie pour l'actionneur DGC-K-25 subissant une force de 200 N un espacement max. des supports de 1450 mm.

Dans l'exemple présenté, l'espacement max. des supports (1450 mm) étant inférieur à la longueur totale de l'actionneur (1700 mm), il faudra prévoir des supports centraux.

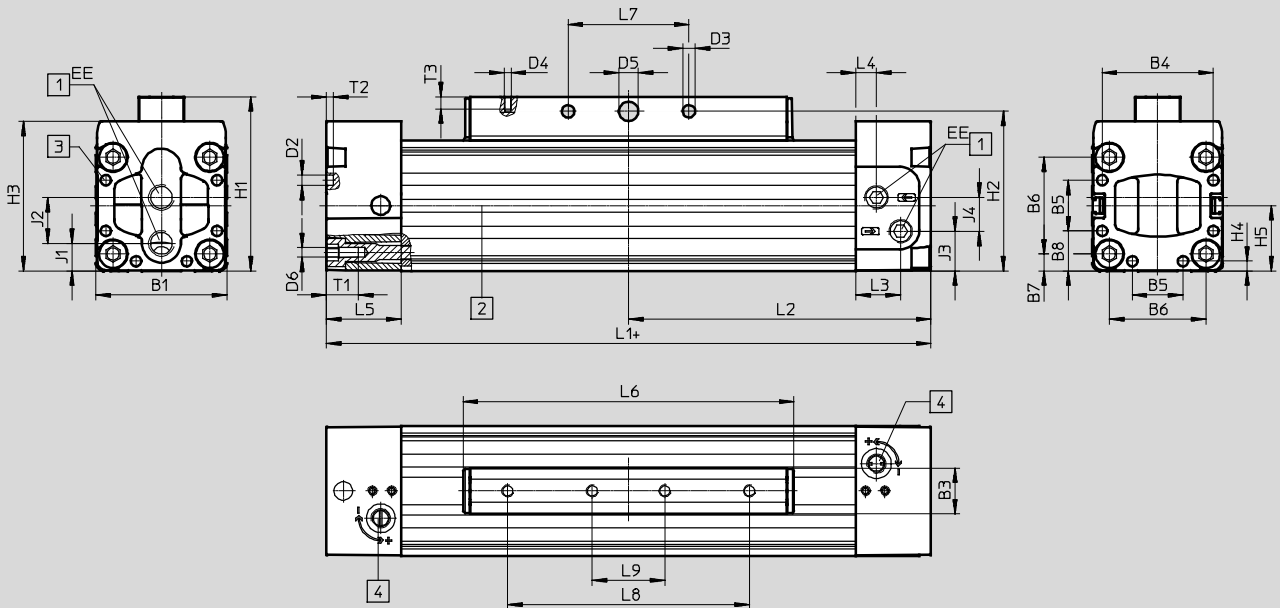
Vérins linéaires DGC-K

Fiche de données techniques

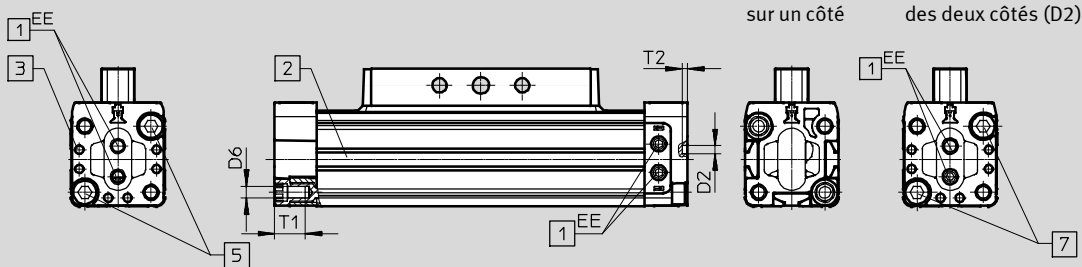
FESTO

Dimensions

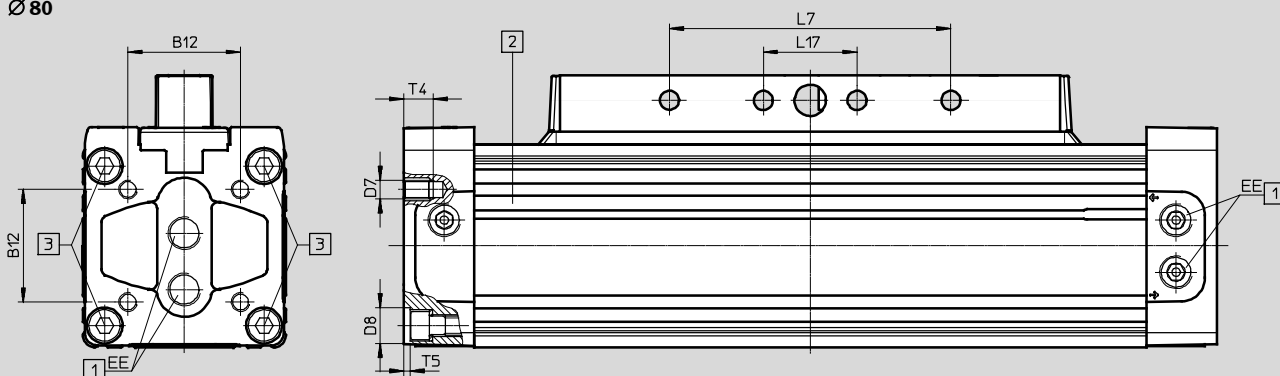
Télécharger les données de CAO → www.festo.fr



Ø 18



Ø 80



+ Plus la course

- 1 Raccord d'alimentation au choix sur 3 côtés
- 2 Rainure pour capteur de proximité
- 3 Trous pour pattes de fixation HP

4 Vis de réglage pour amortissement de fin de course réglable

5 Pour Ø 18, pas de taraudage de fixation

7 Pour Ø 18, en liaison avec la variante D2, pas de taraudage de fixation

Vérins linéaires DGC-K

Fiche de données techniques

∅ [mm]	B1	B3 ±0,2	B4	B5	B6	B7	B8	B12	D2 ∅	D3 ∅ +0,2
18	34 ^{+0,2/-0,05}	12	28	7	24	5	13,5	–	3	5,2
25	45 ^{+0,4}	19	39,1	18	32,5	6,3	13,5	–	3,3	5,2
32	54 ^{+0,4}	19	46	21	40	7	16,5	–	4,3	5,2
40	64 ^{+0,4}	21	53	28	49	7,5	18	–	4,3	6,5
50	90 ^{+0,4}	24	76	44	72	9	23	–	6,3	8,5
63	106 ^{+0,4}	24	89	44	83	11,5	31	–	6,3	8,5
80	130 ^{+0,8}	36	–	–	102	14	29	72	–	12,2

∅ [mm]	D4	D5 ∅	D6	D7	D8 ∅	EE	H1	H2	H3	H4	H5
18	M5	6 ^{H7}	M5	–	–	M5	49,8	43,8	37,6	3	17
25	M5	8 ^{H7}	M4	–	–	Gx	63	57	51	3	22,5
32	M5	8 ^{H7}	M5	–	–	Gx	72	66	61,8	4	27
40	M6	10 ^{H7}	M5	–	–	G¼	86	78	71,8	5,5	32
50	M8	12 ^{H7}	M6	–	–	G¼	115	106	99	7	45
63	M8	12 ^{H7}	M8	–	–	Gy	131	122	115	8,5	53
80	M12	20 ^{H10}	–	M12	23	G½	174	158	140,5	–	85

∅ [mm]	J1	J2	J3	J4	L1		L2		L3	L4	L5
					GK	GV	GK	GV			
18	10,7	11,1	12,2	10,4	150	230	75	115	5	5	15,5
25	9	16,7	15,7	13	200	300	100	150	17	7	25
32	11,4	19	17,1	14	250	380	125	190	18,5	8,5	31
40	13,5	22	19,5	21	300	470	150	235	11,5	11,5	31
50	21	30,8	27	29,3	350	550	175	275	14	14	34
63	25	36	32	33	400	650	200	325	13,5	13,5	34
80	37	36	48,1	33,3	520	–	260	–	19	19	45

∅ [mm]	L6		L7	L8	L9	L17 ±0,15	T1	T2	T3	T4	T5
	GK	GV									
18	85	165	30±0,1	60±0,1	–	–	11	2	10	–	–
25	109	209	30±0,1	50±0,1	–	–	13	2	7,5	–	–
32	135	265	50±0,1	100±0,1	30±0,1	–	13,2	3	7,5	–	–
40	171	341	70±0,1	130±0,1	40±0,1	–	13,2	4	10,5	–	–
50	206	406	80±0,1	150±0,1	50±0,1	–	15,2	6	12,5	–	–
63	234	484	110±0,1	190±0,1	70±0,1	–	21,2	6	12,5	–	–
80	334	–	180±0,15	230±0,15	115±0,15	60	–	–	19	18	4

Tolérance de longueur										
Pour course [mm]	≤ 1000	≤ 2000	≤ 3000	≤ 4000	≤ 5000	≤ 6000	≤ 7000	≤ 8000	≤ 9000	
L1 [mm]	±0,45	±0,55	±0,70	±0,75	±0,80	±0,85	±1,10	±1,15	±1,20	

Vérins linéaires DGC-K

Fiche de données techniques

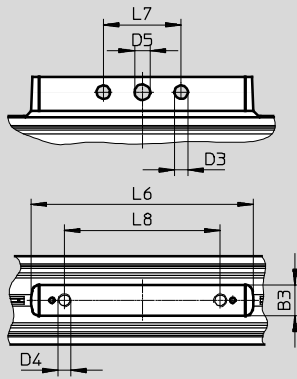
FESTO

Dimensions

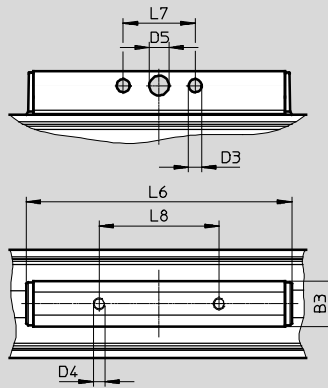
Télécharger les données de CAO → www.festo.fr

GK – Piston standard

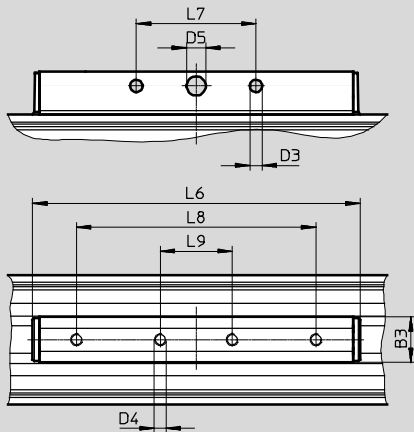
Ø 18



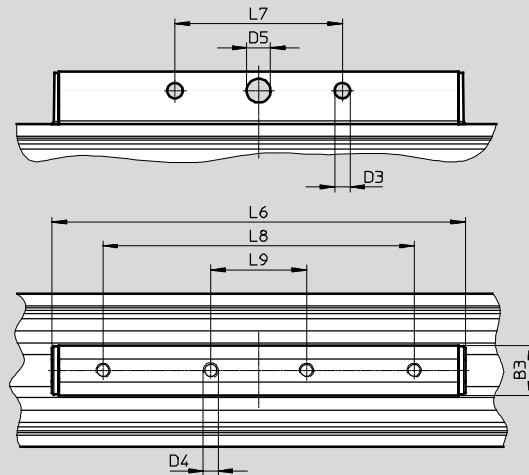
Ø 25



Ø 32



Ø 40



Ø	B3	D3	D4	D5	L6	L7	L8	L9
[mm]	±0,2	+0,2		Ø H7		±0,1	±0,1	±0,1
18	12	5,2	M5	6	85	30	60	–
25	19	5,2	M5	8	109	30	50	–
32	19	5,2	M5	8	135	50	100	30
40	21	6,5	M6	10	171	70	130	40

Vérins linéaires DGC-K

Fiche de données techniques

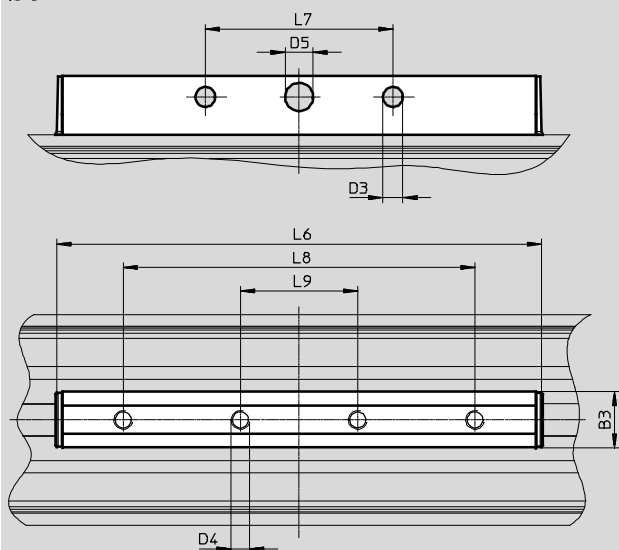
FESTO

Dimensions

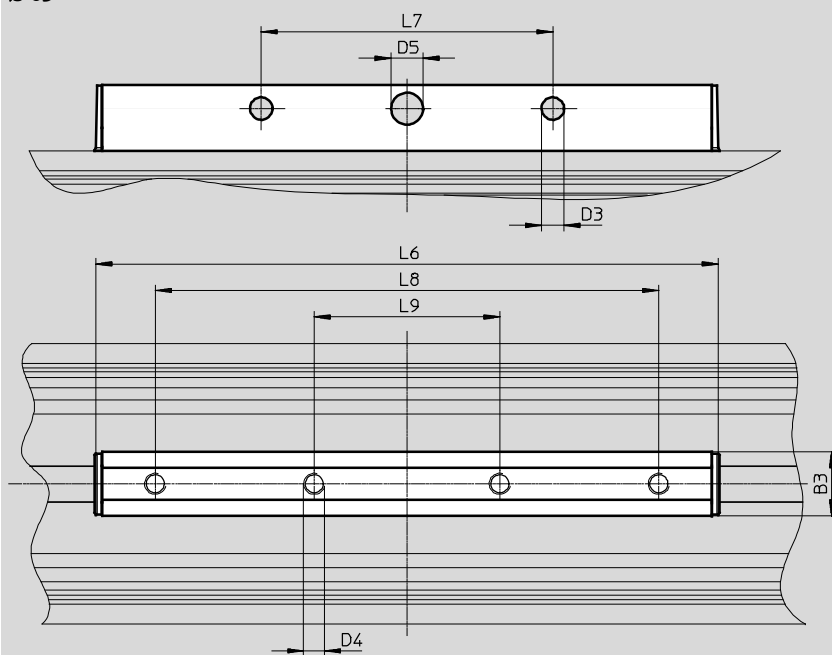
Télécharger les données de CAO → www.festo.fr

GK – Piston standard

Ø 50



Ø 63



Ø	B3	D3	D4	D5	L6	L7	L8	L9
[mm]	±0,2	Ø +0,2		Ø H7		±0,1	±0,1	±0,1
50	24	8,5	M8	12	206	80	150	50
63	24	8,5	M8	12	234	110	190	70

Vérins linéaires DGC-K

Fiche de données techniques

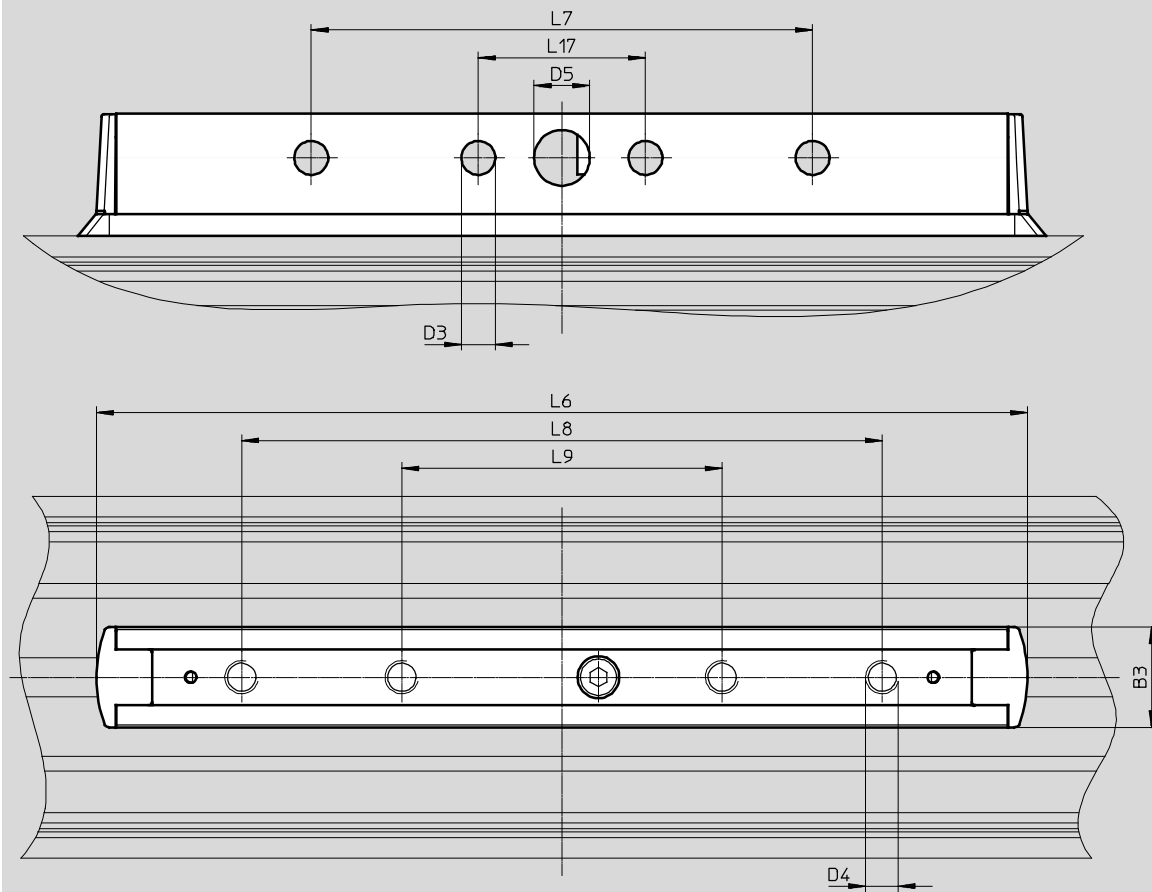
FESTO

Dimensions

Télécharger les données de CAO → www.festo.fr

GK – Piston standard

Ø 80



Ø	B3	D3 Ø	D4	D5	L6	L7	L8	L9	L17
[mm]	±0,2	+0,2		H10		±0,15	±0,15	±0,15	
80	36	12,2	M12	20	334	180	230	115	60

Vérins linéaires DGC-K

Fiche de données techniques

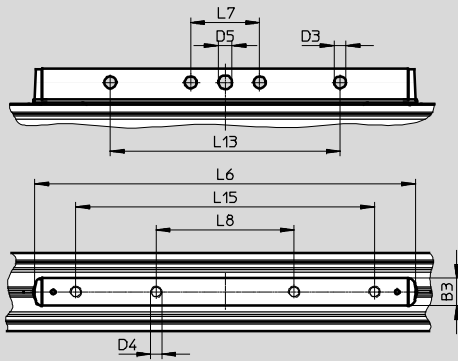
FESTO

Dimensions

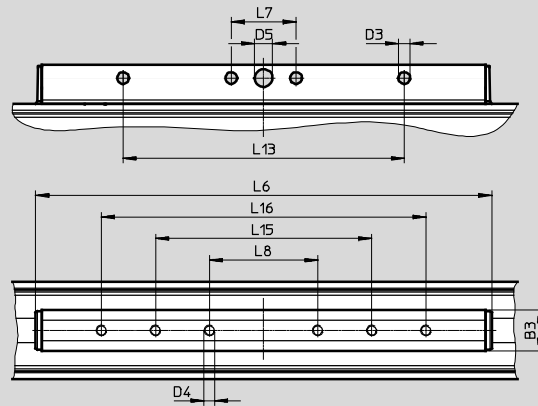
Télécharger les données de CAO → www.festo.fr

GV – Piston prolongé

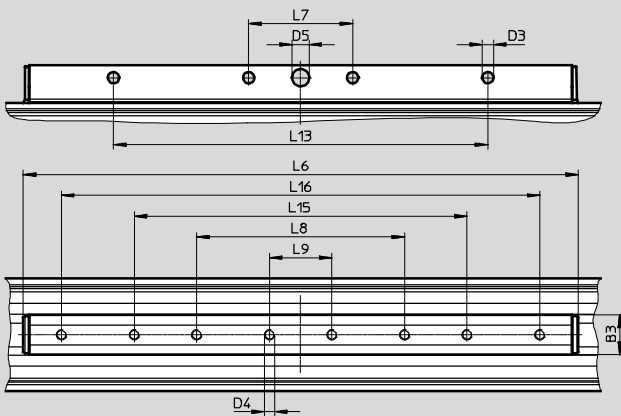
Ø 18



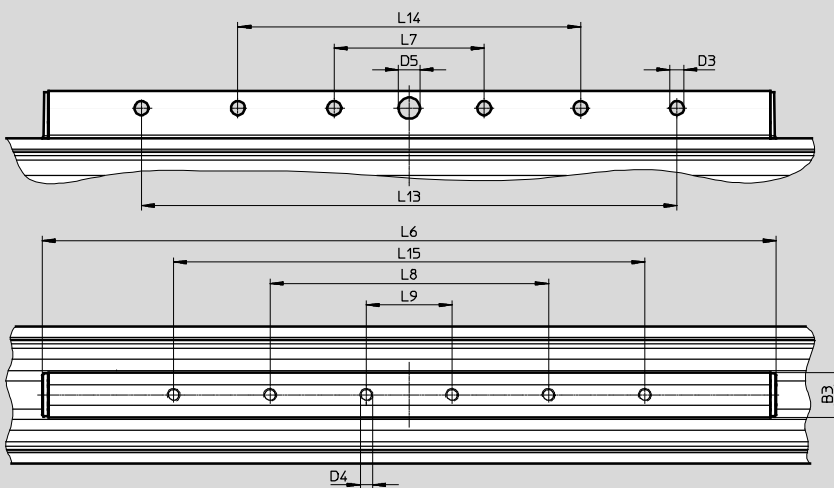
Ø 25



Ø 32



Ø 40



Ø	B3	D3	D4	D5	L6	L7	L8	L9	L13	L14	L15	L16
[mm]	±0,2	Ø +0,2		Ø H7		±0,1	±0,1	±0,1	±0,1	±0,1	±0,1	±0,1
18	12	5,2	M5	6	165	30	60	–	100	–	130	–
25	19	5,2	M5	8	209	30	50	–	130	–	100	150
32	19	5,2	M5	8	265	50	100	30	180	–	160	230
40	21	6,5	M6	10	341	70	130	40	160	250	220	–

Vérins linéaires DGC-K

Fiche de données techniques

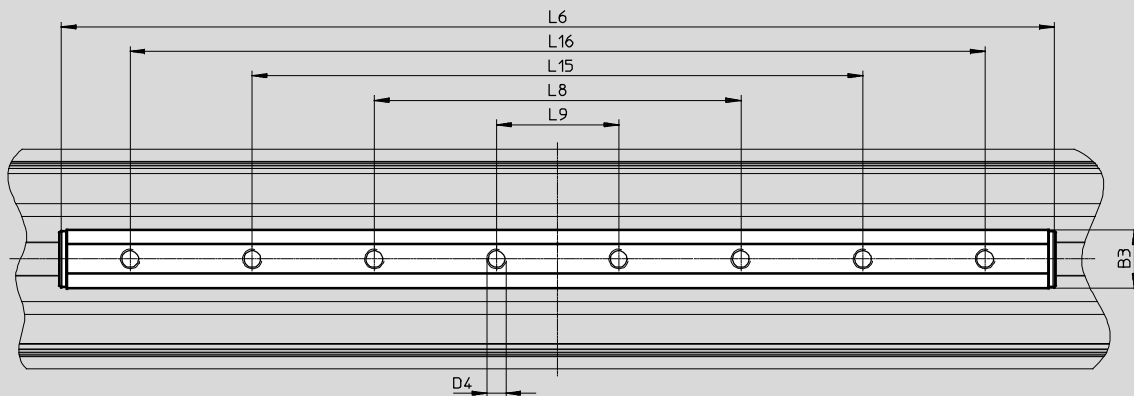
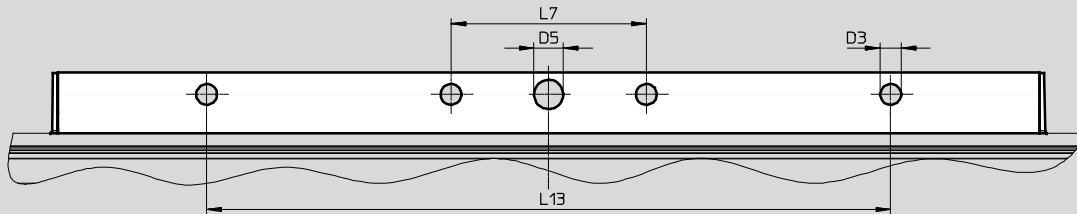
FESTO

Dimensions

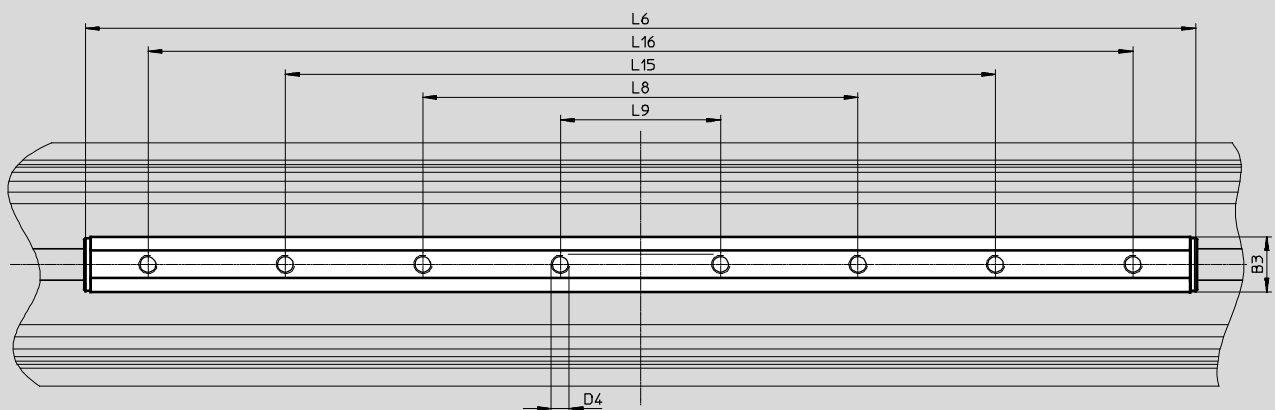
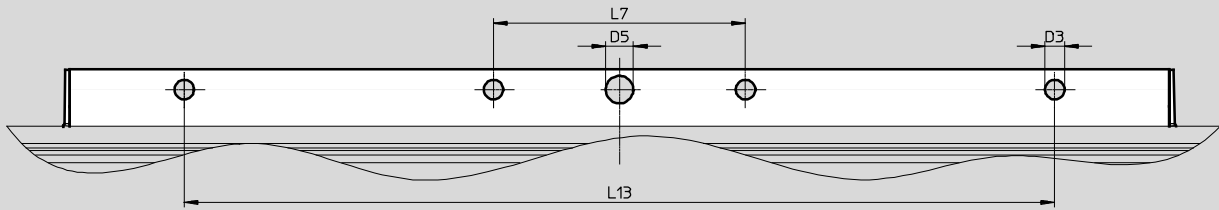
Télécharger les données de CAO → www.festo.fr

GV – Piston prolongé

Ø 50



Ø 63



Ø	B3	D3	D4	D5	L6	L7	L8	L9	L13	L15	L16
[mm]	±0,2	Ø +0,2		Ø H7		±0,1	±0,1	±0,1	±0,1	±0,1	±0,1
50	24	8,5	M8	12	406	80	150	50	280	250	350
63	24	8,5	M8	12	484	110	190	70	380	310	430

Vérins linéaires DGC-K

Fiche de données techniques

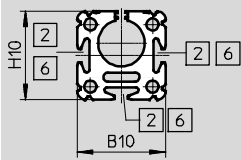
FESTO

Dimensions

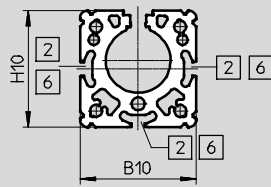
Télécharger les données de CAO → www.festo.fr

Tube profilé

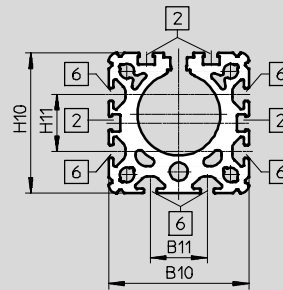
Ø 18



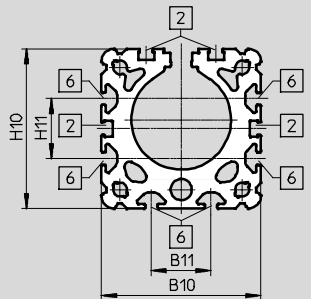
Ø 25



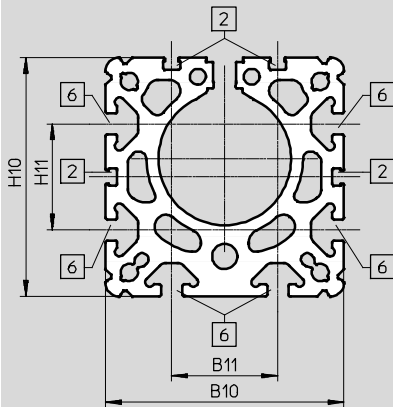
Ø 32



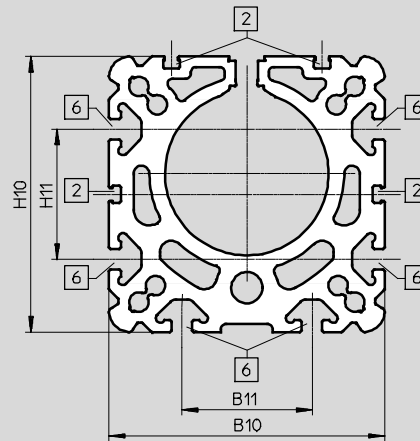
Ø 40



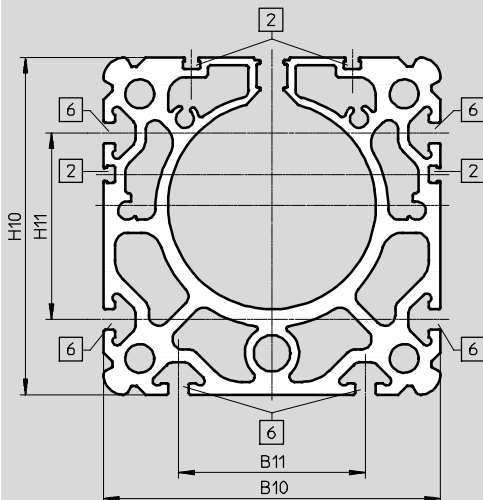
Ø 50



Ø 63



Ø 80



- 2 Rainure pour capteur de proximité
- 6 Rainure de fixation pour écrou

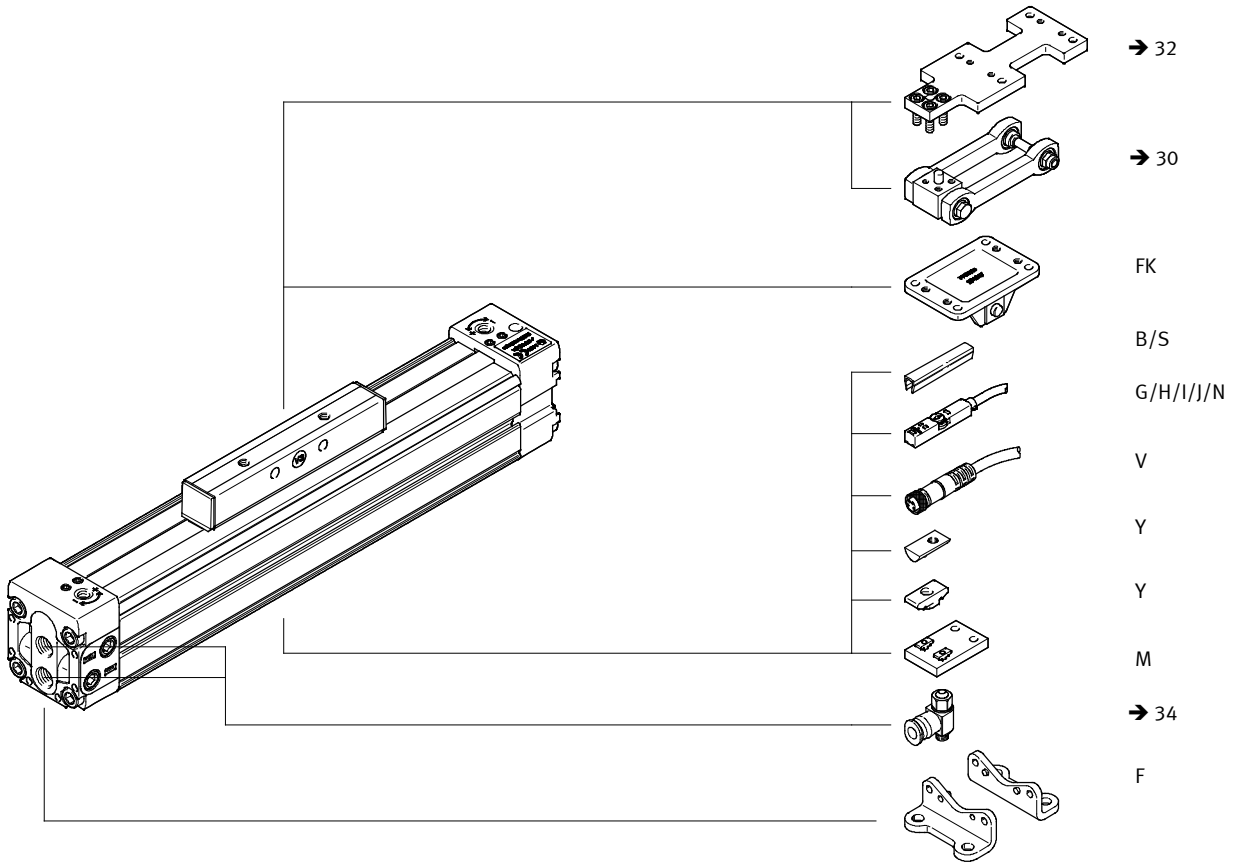
Ø [mm]	B10	B11	H10	H11
18	34	–	34	–
25	45	–	45	–
32	54	22	54	22
40	64	24	64	24
50	90	40	90	40
63	106	50	106	50
80	130	72	130	72

Vérins linéaires DGC-K

Références – Eléments modulaires

FESTO

Référence



Vérins linéaires DGC-K

Références – Eléments modulaires

Tableau des références											
Taille	18	25	32	40	50	63	80	Condi- tions	Code		Entrée du code
M Référence modulaire	1312500	1312501	1312502	1312503	1312504	1312505	1312506				
Fonction	Vérin linéaire								DGC		DGC
Guidage	Compact								-K		-K
∅ de piston [mm]	18	25	32	40	50	63	80		-...		
Course [mm]	1 ... 3000	1 ... 8500			1 ... 6000	1 ... 5000	1 ... 3000		-...		
Amortissement	Amortissement pneumatique réglable des deux côtés								-PPV		-PPV
Détection de position	Pour capteurs de proximité								-A		-A
Version de base	Piston, standard								-GK		
	Piston, prolongé							-	-GV		
O Raccord d'air comprimé	Sur un côté										
	Des deux côtés							1	-D2		
Lubrification	Standard										
	Lubrification agréée pour l'alimentaire								-H1		
Étrier	Étrier								-FK		
Homologation UE	II 3GD							2	-EX2		
	II 2G							2	-EX3		
O Accessoires	Livrés non montés (en option)								ZUB-		ZUB-
Fixation par pattes	1								F		
Support central	1 ... 10								...M		
Rainure pour écrou de fixation	1 ... 10							3 1	...Y		
Cache-rainure pour rainure de fixation	-		-		1 ... 10				...B		
Capteur de proximité, contact à fermeture	Câble 2,5 m		1 ... 10					...G			
	Connecteur mâle M8		1 ... 10					...H			
Capteur de proximité, contact à fermeture, PNP	Câble 2,5 m		1 ... 10					...I			
	Connecteur mâle M8		1 ... 10					...J			
Capteur de proximité, contact à ouverture	Câble 7,5 m		1 ... 10					...N			
Câble de liaison	M8, 2,5 m		1 ... 10					...V			
Cache-rainure pour capteur	1 ... 10								...S		

- 1 **Y + D2** Pour les tailles 18 et 25 : Entrée "1Y" = quantité livrée de 4 unités
- 2 **EX2, EX3** Incompatible avec capteur de proximité G, H, I, J, N ou câble de liaison V
- 3 **Y** Pour les tailles 18 et 25, il n'y a qu'une seule rainure pour la fixation et le capteur de proximité.

- M** Mentions obligatoires
- O** Options

Report des références

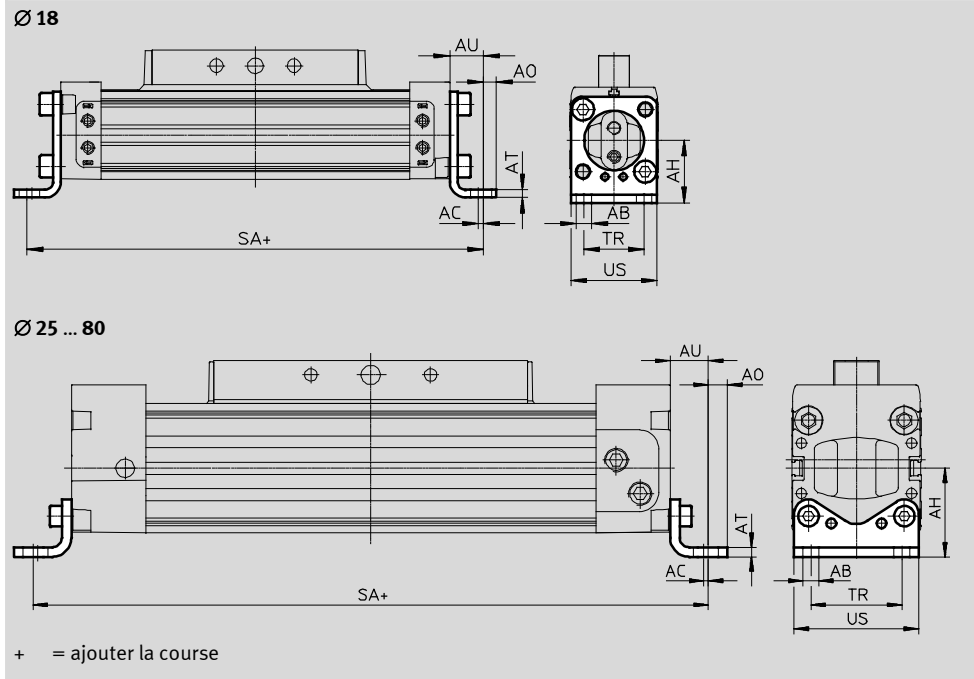
Vérins linéaires DGC-K

Accessoires

FESTO

Fixation par pattes HP
(Code de commande : F)

Matériau :
Acier zingué
Sans cuivre ni PTFE



Dimensions et références													
pour Ø	AB Ø	CA	AH	AO	AT	AU	SA		TR	US	Poids [g]	N° de pièce	Type ¹⁾
							GK	GV					
[mm]													
18	5,5	2	24	4,7	3	13,3	176,6	256,6	24	33,2	59	158472	HP-18
25	5,5	2	29,5	6	3	13	226	326	32,5	44	61	150731	HP-25
32	6,6	2	37	7	4	17	284	414	38	52	117	150732	HP-32
40	6,6	2	46	8,5	5	17,5	335	505	45	62	188	150733	HP-40
50	9	3	61	11	6	25	400	600	65	87	243	150734	HP-50
63	11	3	69	13,5	6	28	456	706	75	102	305	150735	HP-63
80	13	3	85	12	8	28	576	-	72	128	620	158453	HP-80

1) Compatible ATEX

Vérins linéaires DGC-K

Accessoires

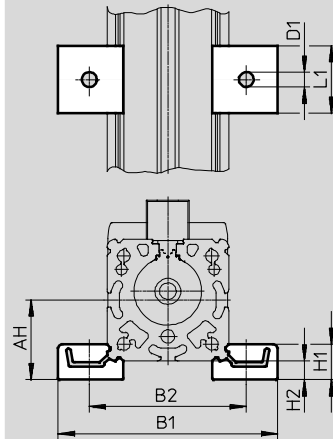
FESTO

Support central MUP
(Code de commande : M)

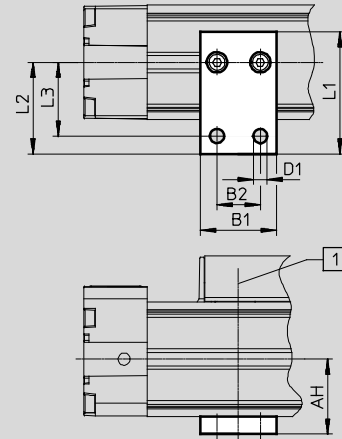
Matériau :
Aluminium anodisé
Sans cuivre ni PTFE



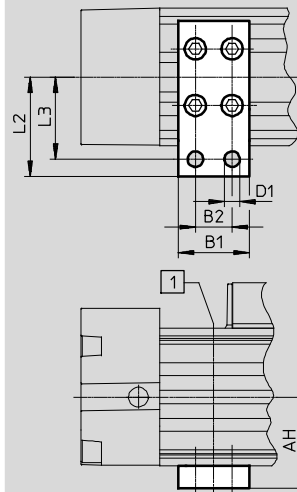
Ø 18/25 avec MUP-18/25



Ø 18/25 avec MUP-18/25-P
(pour montage sur un côté)



Ø 32 ... 80



1 La position du support central sur le tube profilé est au choix de l'utilisateur

Dimensions et références												
pour Ø	AH	B1	B2	D1	H1	H2	L1	L2	L3	Poids	N° de pièce	Type ²⁾
[mm]				Ø						[g]		
18	24	70,5	47	5,5	13	7	25	–	–	33	150736	MUP-18/25
	24	30	17	5,5	–	–	48	36	29	32	1711704	MUP-18/25-P ¹⁾
25	29,5	81	58	5,5	13	7	25	–	–	33	150736	MUP-18/25
	29,5	30	17	5,5	–	–	48	36	29	32	1711704	MUP-18/25-P ¹⁾
32	37	35	22	6,6	–	–	–	41,5	35	89	150737	MUP-32
40	46	35	22	6,6	–	–	–	47	40	126	150738	MUP-40
50	61	50	26	11	–	–	–	70	58	241	150739	MUP-50
63	69	50	26	11	–	–	–	77	65	340	150800	MUP-63
80	85	50	26	11	–	–	–	88	76	590	158455	MUP-80

1) Ces supports centraux ne peuvent pas être commandés sous la référence M dans le système modulaire.

2) Compatible ATEX

Vérins linéaires DGC-K

Accessoires



Etrier DARD-S

(Code de commande : FK)

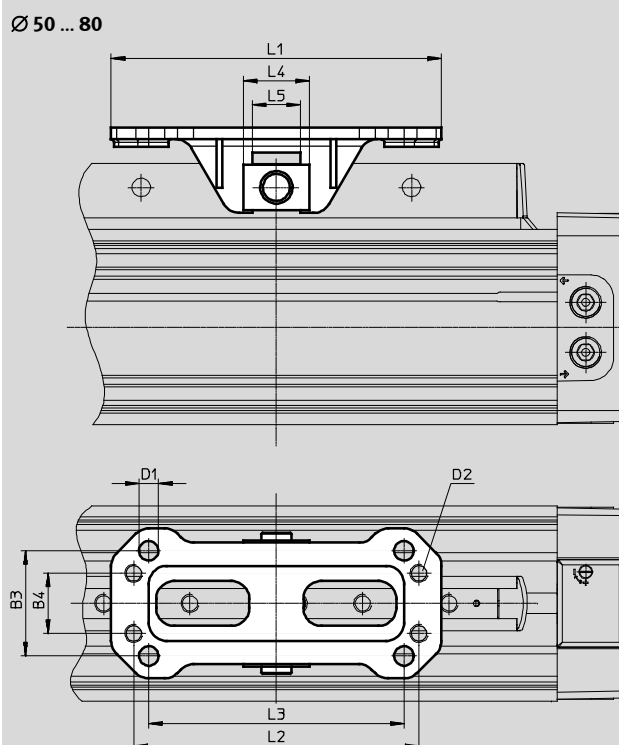
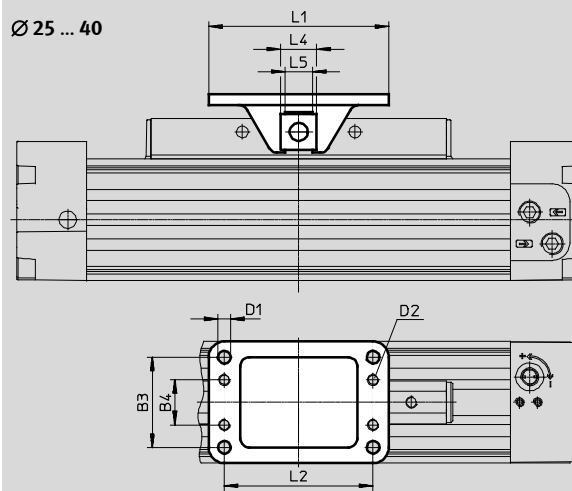
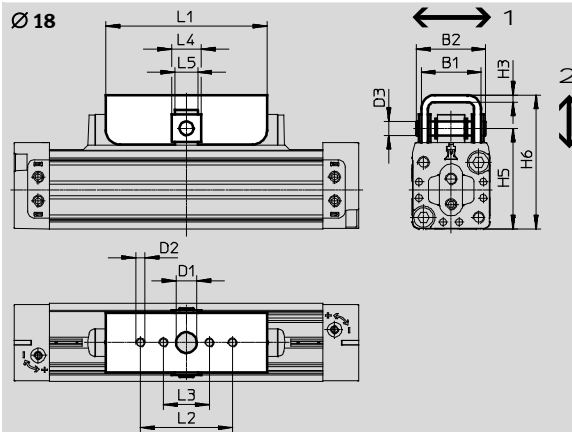
Matériaux :

Axe : Acier fortement allié

Chape : Acier fortement allié

Coulisseau : Laiton

Circlip : Acier à ressort



-H- Note

L'étrier DARD-S possède la même interface que l'étrier FKP avec le vérin linéaire DGP. Dans des systèmes servopneumatiques, utiliser l'étrier DARD-M.

-H- Note

Compensation dans le sens de la flèche possible.

Vérins linéaires DGC-K

Accessoires

FESTO

Caractéristiques techniques					
pour Ø [mm]	Décalage max. entre vérin linéaire et guidage externe		Charge admissible max. dans le sens de la force [N]	Température ambiante [°C]	Poids [g]
	1 [mm]	2			
18	±1,8	±1,2	550	-20 ... +120	104
25	±2	±2	1100		231
32			1100		231
40			1800		362
50			2500		712
63			2500		712
80	±4	±4	7000		1955

Dimensions et références										
pour Ø [mm]	B1	B2	B3	B4	D1 Ø	D2	D3 Ø	H3	H5	H6
18	26	30	–	–	9	M4	6	3	43,8	57,8
25	54	50	40	20	5,5	M5	8	5	57	75
32									66	84
40	58	60	44	24	6,5	M6	10	6	78	99
50	71	63	51	23	9	M8	12	8	106	130
63									122	146
80	100	94	70	40	13	M12	20	13	158	194,5

pour Ø [mm]	L1	L2	L3	L4	L5	N° de pièce	Type
18	70	40	20	13	10,1	8001411	DARD-L1-18-S
25	80	66	–	16	12,1	8001412	DARD-L1-32-S
32						8001412	DARD-L1-32-S
40	90	76	–	18	14,1	8001413	DARD-L1-40-S
50	122	102	–	22	16,1	8001414	DARD-L1-63-S
63						8001414	DARD-L1-63-S
80	220	190	170	44	32,1	8001415	DARD-L1-80-S

Vérins linéaires DGC-K

Accessoires

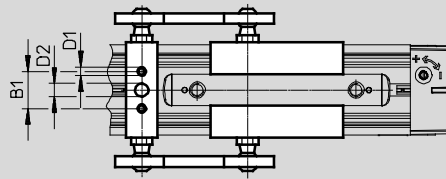
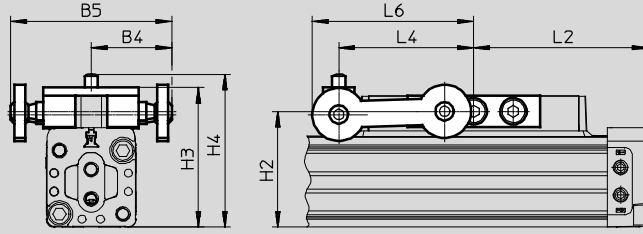
FESTO

Etrier DARD-M
pratiquement sans jeu

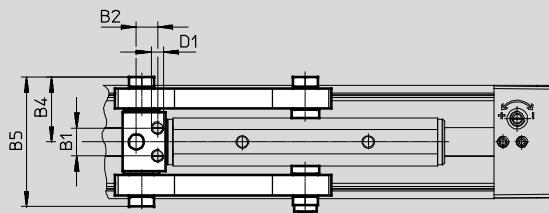
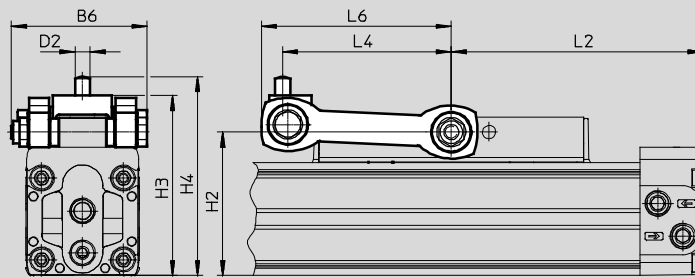
Matériau :
Acier zingué



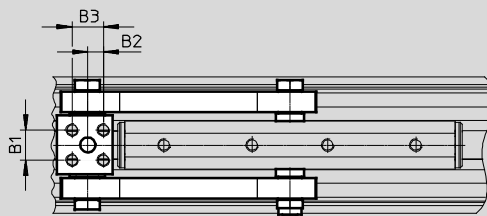
Ø 18



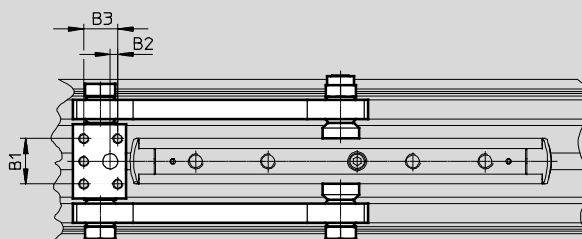
Ø 25 ... 80



Ø 32 ... 63



Ø 80



Vérins linéaires DGC-K

Accessoires

FESTO

Caractéristiques techniques				
pour Ø [mm]	Décalage max. entre vérin linéaire et guidage externe ¹⁾ [mm]	Charge admissible max. dans le sens de la force [N]	Température ambiante [°C]	Poids [g]
18	±2,5	400	-10 ... +60	94
25		800		240
32		1300		275
40		2000		580
50	±4	3150		960
63		5000		1000
80		7800		2815

1) Latéral et dans la hauteur.

Dimensions et références									
pour Ø [mm]	B1	B2	B3	B4	B5	B6	D1 Ø	D2 Ø	H2
18	14	–	–	30,5±2,5	61	–	M3x6,2	5	43,8
25	11	8,4	–	25,7±2,5	51,4	54	M5x17	6	57
32	12	6,2	12,4	25,7±2,5	51,4	54	M5x13	6	66
40	18	11	17	36±2,5	72	75,3	M6x16	8	78
50	26	12,6	19	44±4	88	96,4	M8x18	10	106
63	26	12,6	19	44±4	88	96,4	M8x18	10	122
80	36	6	27	61,6±4	123,2	130	M8x26,6	12	158

pour Ø [mm]	H3	H4	L2	L4	L6 max.	N° de pièce	Type
18	52,8±2,5	57,8±2,5	75	51	61	2349274	DARD-L1-18-M
25	71,5±2,5	79±2,5	100	67,1	75,5	2349275	DARD-L1-25-M
32	80,5±2,5	88±2,5	125	80,3	91	2349276	DARD-L1-32-M
40	94,5±2,5	104,5±2,5	150	104	117	2349277	DARD-L1-40-M
50	125,5±4	135,5±4	175	124	139	2349278	DARD-L1-50-M
63	142±4	152±4	200	138	153	2349279	DARD-L1-63-M
80	187,5±4	199,5±4	260	182,9	212,5	2349280	DARD-L1-80-M

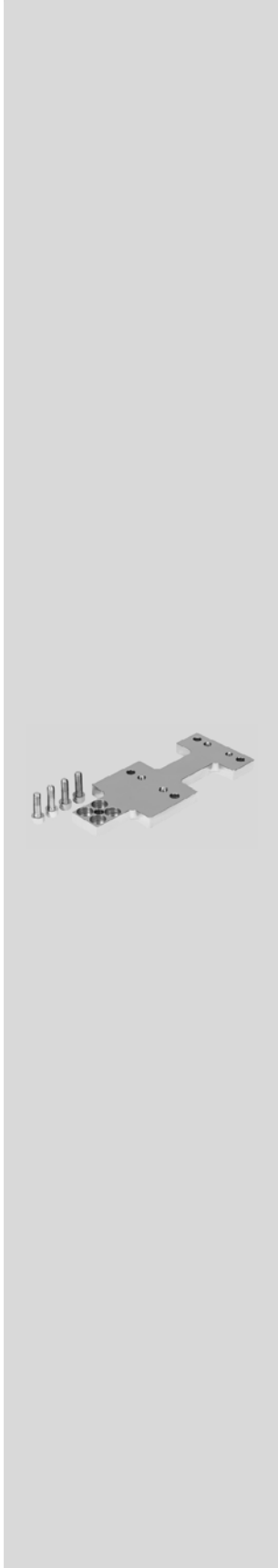
Vérins linéaires DGC-K

Accessoires

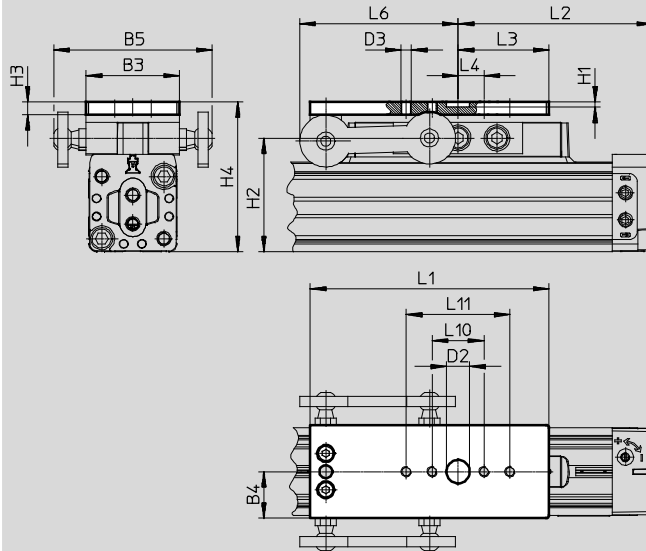
FESTO

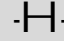
Plaque d'adaptation DAMF

Matériau :
Acier zingué



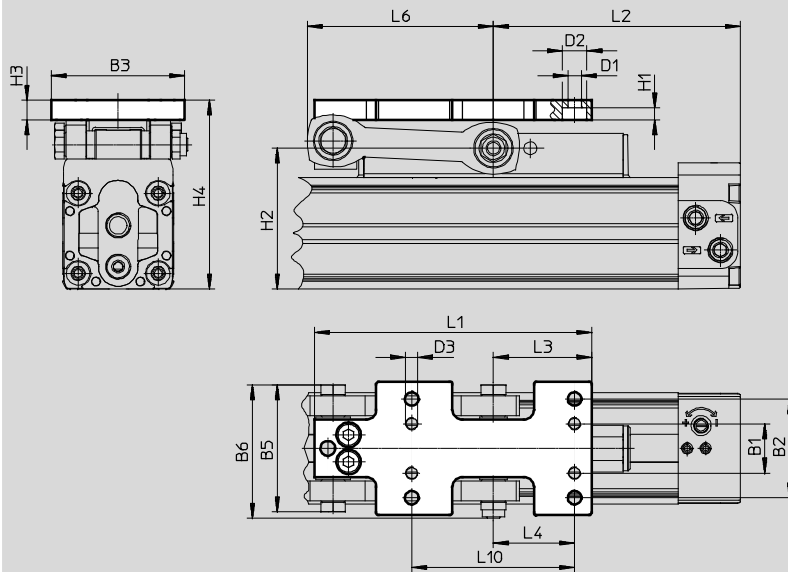
Ø 18



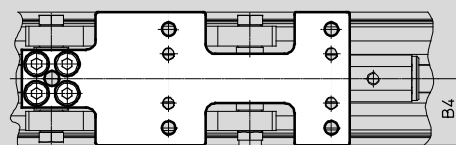
 Note

La plaque d'adaptation DAMF possède la même interface que l'étrier FKP avec le vérin linéaire DGP.

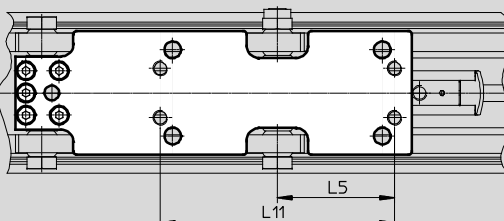
Ø 25 ... 80



Ø 32 ... 63



Ø 80



Vérins linéaires DGC-K

Accessoires

FESTO




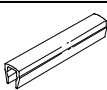
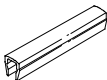
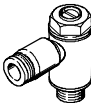
Dimensions et références								
pour Ø	B1	B2	B3	B4	B5	B6	D1	D2
[mm]				±2,5			Ø	Ø
18	–	–	36	18±2,5	61	–	–	9
25	20	40	54	27±2,5	51,4	54	5,5	10
32	20	40	54	27±2,5	51,4	54	5,5	10
40	24	44	58	29±2,5	72	75,3	6,6	11
50	23	51	71	35±4	88,1	96,4	9	15
63	23	51	71	35±4	88,1	96,4	9	15
80	40	70	100	50±4	123,2	130	13,5	20

pour Ø	D3	H1	H2	H3	H4	L1	L2	L3
[mm]								
18	M4	2,1	43,8	5	57,8±2,5	92	75	35
25	M5	5	57	8	75±2,5	112,4	100	40
32	M5	5	66	8	84±2,5	133	125	40,5
40	M6	6	78	10	99±2,5	162	150	45
50	M8	8	106	10	130±4	200	175	61
63	M8	8	122	10	146±4	214	200	61
80	M12	9	158	12	194±4	322,4	260	109

pour Ø	L4	L5	L6	L10	L11	Poids	N° de pièce	Type
[mm]			max.					
18	10	–	61	20	40	127	2349281	DAMF-18-FKP
25	33	–	75,5	66	–	265	2349282	DAMF-25-FKP
32	33	–	91	66	–	308	2349283	DAMF-32-FKP
40	38	–	117	76	–	593	2349284	DAMF-40-FKP
50	51	–	139	102	–	966	2349285	DAMF-50-FKP
63	51	–	153	102	–	1042	2349286	DAMF-63-FKP
80	85	95	212,5	170	190	2817	2349287	DAMF-80-FKP

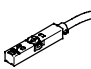
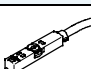
Vérins linéaires DGC-K

Accessoires

Références						
	pour Ø	Description	Référence	N° de pièce	Type	PE ¹⁾
Ecrou pour rainure ABAN/NST ²⁾ Fiches de données techniques → Internet : hmbn						
	18, 25	Pour rainure de fixation	Y	8003032	ABAN-1M4-5	4
	18, 25	<ul style="list-style-type: none"> Pour rainure de fixation Pour Ø 18 et 25. Incompatible avec DGC-...-D2 (raccord d'alimentation bilatéral) 		526091	NST-HMV-M4	10
	32, 40	Pour rainure de fixation		150914	NST-5-M5	1
	50, 63, 80			150915	NST-8-M6	
Cache-rainure ABP ²⁾ Fiches de données techniques → Internet : abp						
	32, 40	Pour rainure de fixation	B	151681	ABP-5	2
	50, 63, 80	Tous les 0,5 m		151682	ABP-8	
	18, 25, 32, 40, 50, 63, 80	Pour rainure de capteur Tous les 0,5 m	S	563360	ABP-5-S1	2
Limiteur de débit unidirectionnel GRLA Fiches de données techniques → Internet : grla						
	18	En métal	-	193137	GRLA-M5-QS-3-D	1
	25, 32			193138	GRLA-M5-QS-4-D	
				193142	GRLA-x-QS-3-D	
				193143	GRLA-x-QS-4-D	
				193144	GRLA-x-QS-6-D	
				193145	GRLA-x-QS-8-D	
	40, 50			193146	GRLA-¼-QS-6-D	
				193147	GRLA-¼-QS-8-D	
				193148	GRLA-¼-QS-10-D	
				193149	GRLA-y-QS-6-D	
				193150	GRLA-y-QS-8-D	
63	193151	GRLA-y-QS-10-D				
80	193152	GRLA-½-QS-12-D				

- 1) Quantité par paquet
2) Compatible ATEX

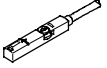
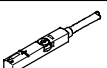
-H- Note
En liaison avec la variante DGC-K-...-D2 (raccord d'alimentation bilatéral), seuls des capteurs de proximité posés par le haut dans la rainure peuvent être utilisés.

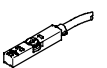
Références – Capteur de proximité pour rainure en T, magnétorésistif Fiches de données techniques → Internet : smt						
	Type de fixation	Sortie de commande	Connexion électrique	Long. câble [m]	N° de pièce	Type
Contact à fermeture						
	pose par le haut dans la rainure, noyé dans le profilé du vérin, forme courte	PNP	Câble, 3 fils	2,5	574335	SMT-8M-A-PS-24V-E-2,5-OE
			Connecteur mâle M8x1, 3 pôles	0,3	574334	SMT-8M-A-PS-24V-E-0,3-M8D
			Connecteur mâle M12x1, 3 pôles	0,3	574337	SMT-8M-A-PS-24V-E-0,3-M12
		NPN	Câble, 3 fils	2,5	574338	SMT-8M-A-NS-24V-E-2,5-OE
			Connecteur mâle M8x1, 3 pôles	0,3	574339	SMT-8M-A-NS-24V-E-0,3-M8D
Contact à ouverture						
	pose par le haut dans la rainure, noyé dans le profilé du vérin, forme courte	PNP	Câble, 3 fils	7,5	574340	SMT-8M-A-PO-24V-E-7,5-OE


Vérins linéaires DGC-K


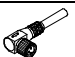
Accessoires

FESTO

Références – Capteur de proximité pour rainure en T, contact Reed					Fiches de données techniques → Internet : sme	
	Type de fixation	Sortie de commande	Connexion électrique	Longueur de câble [m]	N° de pièce	Type
Contact à fermeture						
	pose par le haut dans la rainure, noyé dans le profilé du vérin	Avec contact	Câble, 3 fils	2,5	543862	SME-8M-DS-24V-K-2,5-OE
				5,0	543863	SME-8M-DS-24V-K-5,0-OE
			Câble, 2 fils	2,5	543872	SME-8M-ZS-24V-K-2,5-OE
			Connecteur mâle M8x1, 3 pôles	0,3	543861	SME-8M-DS-24V-K-0,3-M8D
Contact à ouverture						
	pose par le haut dans la rainure, noyé dans le profilé du vérin	Avec contact	Câble, 3 fils	7,5	546799	SME-8M-DO-24V-K-7,5-OE

Références – Capteur de proximité pour rainure en T, magnétorésistif, pour zone atex					Fiches de données techniques → Internet : smt			
	Type de fixation	Catégorie ATEX		Sortie de commande	Connexion électrique	Longueur de câble [m]	N° de pièce	Type
		Gaz	Pous-sière					
Contact à fermeture								
	pose par le haut dans la rainure, noyé dans le profilé du vérin, forme courte	II 3G	II 3D	PNP	Connecteur mâle M8x1, 3 fils	0,3	574342	SMT-8M-A-PS-24V-E-0,3-M8D-EX2

Références – Clip de sécurité pour zone ATEX			
	Description	pour taille	N° de pièce Type
	<ul style="list-style-type: none"> Protection d'un « appareil sans sécurité intrinsèque » contre le sectionnement simple, ici le connecteur du capteur de proximité SMT et du câble de liaison NEBU Catégorie ATEX : Gaz : II 3G / Poussière : II 3D 	Connecteur mâle M8x1	548067 NEAU-M8-GD

Références – Câbles de liaison				Fiches de données techniques → Internet : nebu	
	Connexion électrique à gauche	Connexion électrique à droite	Longueur de câble [m]	N° de pièce	Type
	Connecteur femelle droit, M8x1, 3 broches	Câble, extrémité nue, 3 fils	2,5	541333	NEBU-M8G3-K-2.5-LE3
			5	541334	NEBU-M8G3-K-5-LE3
	Connecteur femelle droit, M12x1, 5 broches	Câble, extrémité nue, 3 fils	2,5	541363	NEBU-M12G5-K-2.5-LE3
			5	541364	NEBU-M12G5-K-5-LE3
	Connecteur femelle M8x1, 3 broches, coudé	Câble, extrémité nue, 3 fils	2,5	541338	NEBU-M8W3-K-2.5-LE3
			5	541341	NEBU-M8W3-K-5-LE3
	Connecteur femelle M12x1, 5 broches, coudé	Câble, extrémité nue, 3 fils	2,5	541367	NEBU-M12W5-K-2.5-LE3
			5	541370	NEBU-M12W5-K-5-LE3