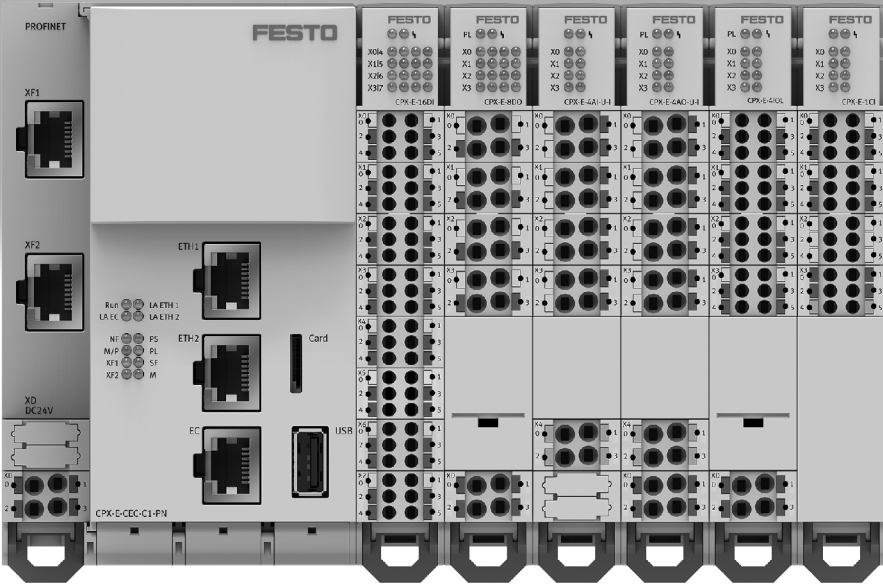


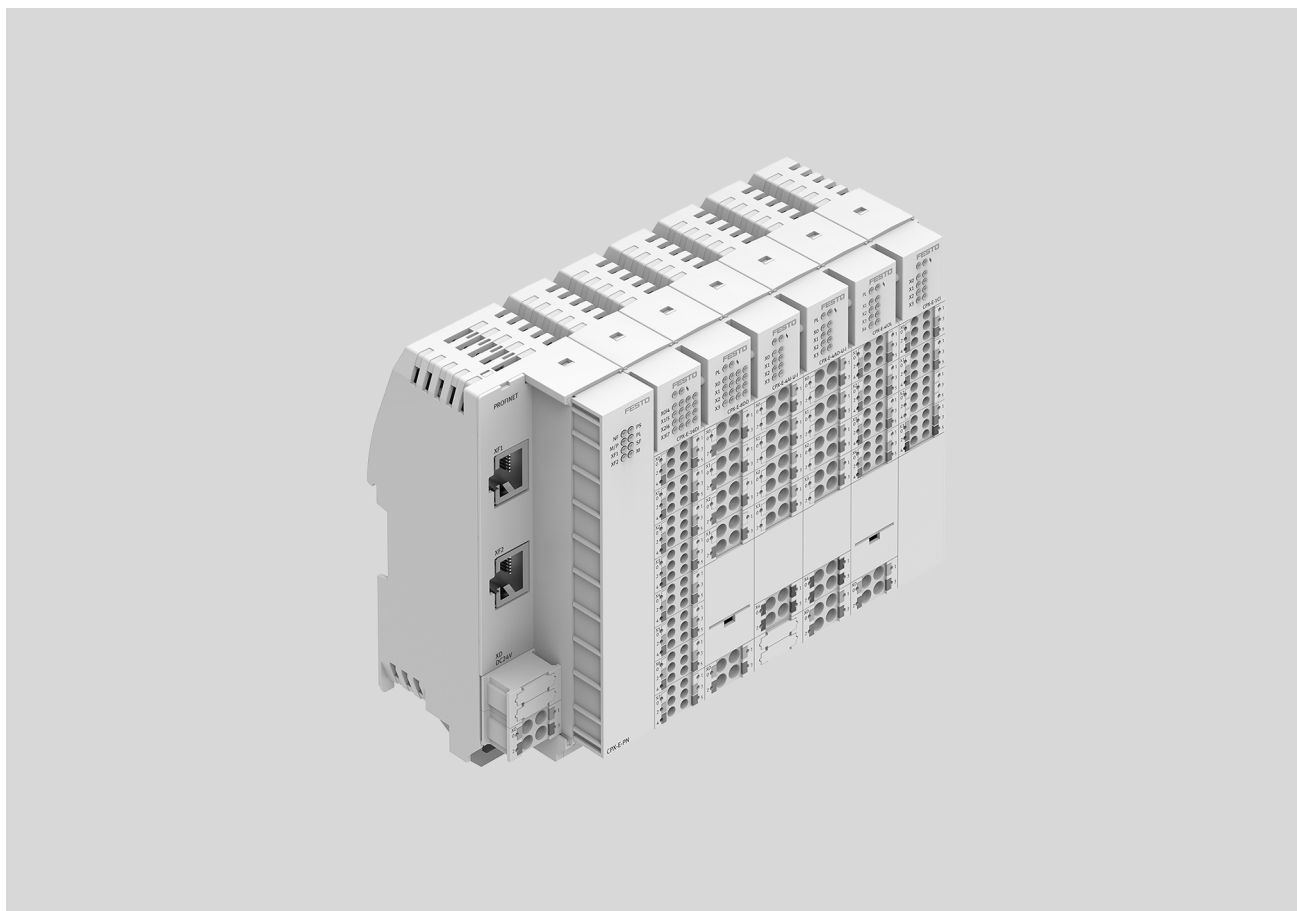
# Systeme d'automatisation CPX-E



# Système d'automatisation CPX-E

Caractéristiques

FESTO



## Caractéristiques

Le système d'automatisation CPX-E est un système de commande et d'automatisation puissant, essentiellement axé sur les fonctionnalités de Motion Control (contrôle des mouvements) pour le domaine de la technologie de manutention.

Il se compose de modules fonctionnels individuels permettant une conception extrêmement flexible de la structure du système. En fonction de la combinaison choisie, le système d'automatisation CPX-E peut être conçu ou utilisé en tant que système E/S distant ou comme système de commande.

Les modules suivants sont disponibles :

- Commande
- Modules de bus
- Modules d'entrée et de sortie
- Modules compteurs
- Modules maîtres IO-Link

Les commandes du système d'automatisation CPX-E sont puissantes et disposent d'une multitude de fonctionnalités API. Elles sont équipées d'un contrôleur maître EtherCAT intégré permettant de communiquer avec d'autres produits, comme les contrôleurs de moteurs.

Le SoftMotion est supporté en fonction de la variante choisie. Le SoftMotion est une bibliothèque logicielle performante, pour des applications simples ou complexes dans le domaine de la commande de mouvements.

Toutes les commandes contiennent une interface de bus intégrée. Un module de bus supplémentaire pour se connecter à la commande de niveau supérieur n'est pas nécessaire.

- Interface de programmation CODESYS standardisée
- Diminution des frais de développement grâce à une gestion intégrée des données
- Fonctionnalités logicielles améliorées pour une intégration fluide et un pilotage plus aisé des entraînements électriques
- Plate-forme standardisée et intégrée, combinant servo-technique et technique des moteurs pas à pas, permettant d'utiliser ces deux technologies de façon mixte et tout en douceur au sein de l'application

Fonctionnalités extensibles de contrôle des mouvements :

- Mouvements simples
- Mouvements multi-axes (cames)
- Applications sur rails
- Robotique

Technologie de manutention utilisant la cinématique Festo (portique H, portique T, portique tridimensionnel cartésien)

- Manutention des pièces
- Technologie de montage (assemblage)
- Palettisation
- Collage, dosage

Automatisation complète de machines :

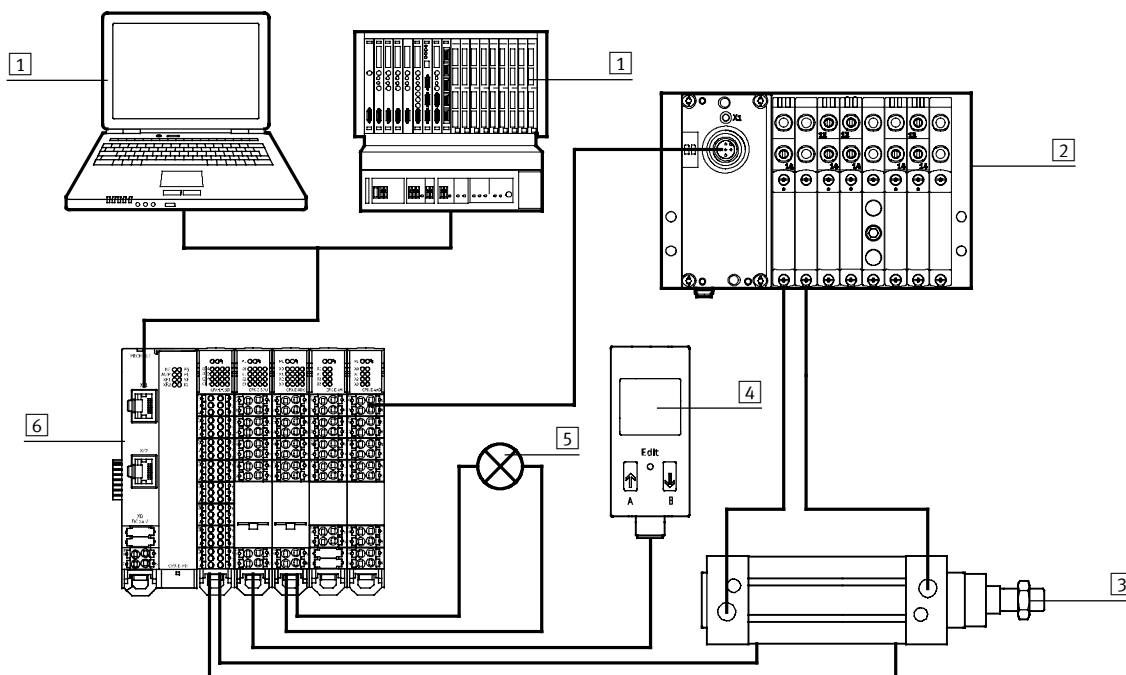
- Machines d'emballage
- Palettiseurs
- Machines d'assemblage
- Systèmes de manutention

# Système d'automatisation CPX-E

Caractéristiques

FESTO

## Présentation



- 1 Commande maître
- 2 Terminal de distributeurs avec interface I-Port/appareil avec interface IO-Link
- 3 Vérin avec capteurs de détection de position
- 4 Capteur de débit
- 5 Témoin
- 6 Système d'automatisation CPX-E

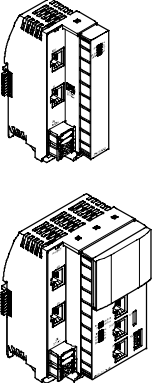
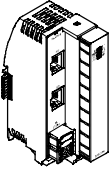
## Commande- Options de produits

<input type="checkbox"/>	<b>Produit paramétrable</b>	<b>Ce produit et toutes ses options peuvent être commandés via le configurateur.</b>	Vous trouverez le configurateur sur le DVD sous Produits. → <a href="http://www.festo.com/catalogue/...">www.festo.com/catalogue/...</a>	Vous pouvez également entrer le type dans le champ de recherche.
--------------------------	-----------------------------	--	---	--

# Système d'automatisation CPX-E

Fourniture

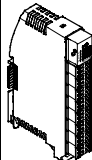
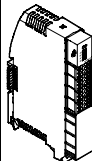
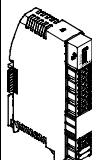
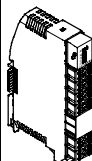
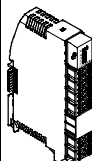
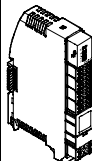
FESTO

Fonction	Version	Type		→ Page	
Commandes et modules de bus	<b>Commande</b> 	CODESYS V3	CPX-E-CEC-C1	<ul style="list-style-type: none"> <li>• EtherCAT maître</li> <li>• Commande autonome</li> <li>• Interface Ethernet</li> <li>• CODESYS</li> </ul>	12
			CPX-E-CEC-C1-PN	<ul style="list-style-type: none"> <li>• EtherCAT maître</li> <li>• Communication via PROFINET (esclave), EasyIP, Modbus TCP ou TCP/IP</li> <li>• Interface Ethernet</li> <li>• CODESYS</li> </ul>	17
			CPX-E-CEC-C1-EP	<ul style="list-style-type: none"> <li>• EtherCAT maître</li> <li>• Communication via EtherNet/IP (esclave), EasyIP, Modbus TCP ou TCP/IP</li> <li>• Interface Ethernet</li> <li>• CODESYS</li> </ul>	24
		CODESYS V3 avec SoftMotion	CPX-E-CEC-M1	<ul style="list-style-type: none"> <li>• EtherCAT maître</li> <li>• Commande autonome</li> <li>• Interface Ethernet</li> <li>• CODESYS</li> <li>• Fonctionnalité SoftMotion</li> </ul>	12
			CPX-E-CEC-M1-PN	<ul style="list-style-type: none"> <li>• EtherCAT maître</li> <li>• Communication via PROFINET (esclave), EasyIP, Modbus TCP ou TCP/IP</li> <li>• Interface Ethernet</li> <li>• CODESYS</li> <li>• Fonctionnalité SoftMotion</li> </ul>	17
			CPX-E-CEC-M1-EP	<ul style="list-style-type: none"> <li>• EtherCAT maître</li> <li>• Communication via EtherNet/IP (esclave), EasyIP, Modbus TCP ou TCP/IP</li> <li>• Interface Ethernet</li> <li>• CODESYS</li> <li>• Fonctionnalité SoftMotion</li> </ul>	24
	<b>Module de bus</b>				
		PROFINET	CPX-E-PN	<ul style="list-style-type: none"> <li>• Pilotage via PROFINET</li> <li>• Interface Ethernet</li> </ul>	31
		EtherCAT	CPX-E-EC	<ul style="list-style-type: none"> <li>• Pilotage via EtherCAT</li> <li>• Interface Ethernet</li> </ul>	35
		EtherNet/IP	CPX-E-EP	<ul style="list-style-type: none"> <li>• Pilotage via EtherNet/IP</li> <li>• Interface Ethernet</li> </ul>	39
		PROFIBUS	CPX-E-PB	<ul style="list-style-type: none"> <li>• Pilotage via PROFIBUS</li> <li>• Interface Sub-D</li> </ul>	43

# Système d'automatisation CPX-E

Fourniture

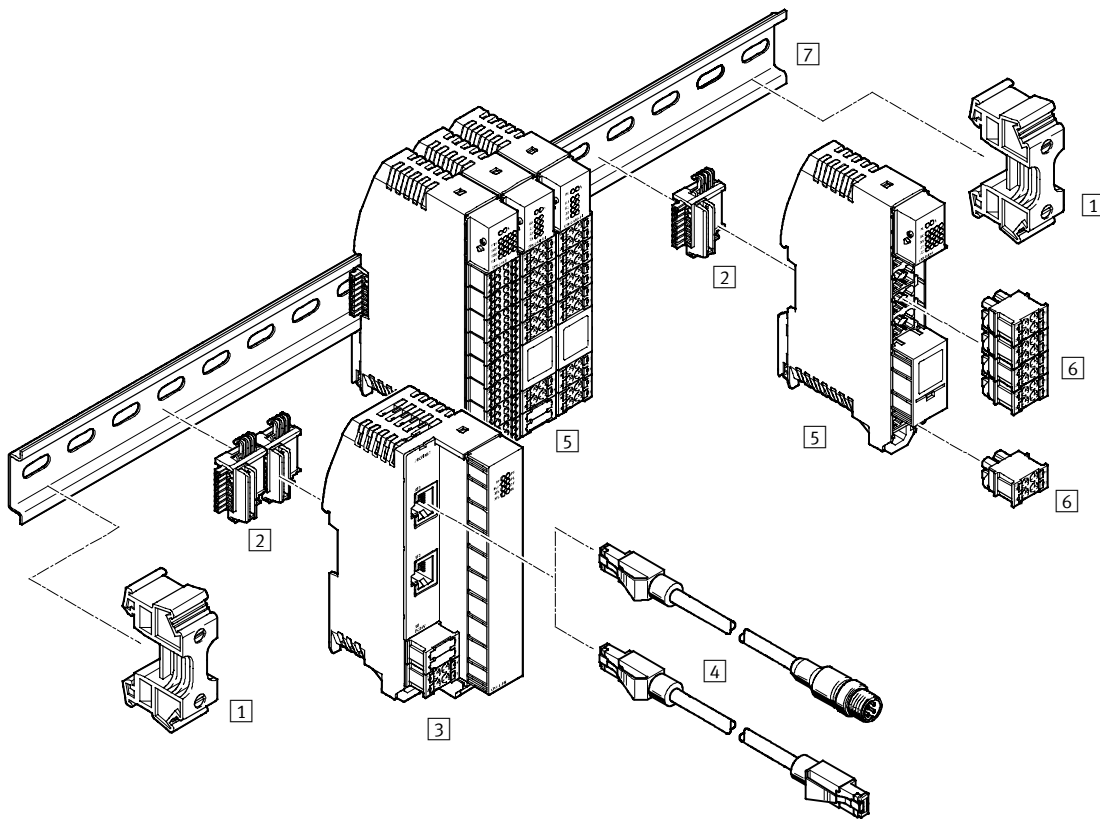
FESTO

Fonction	Version	Type		→ Page	
<b>Module d'entrée</b>	<b>numérique</b>				
		16 entrées	CPX-E-16DI	<ul style="list-style-type: none"> <li>Affichage par LED</li> <li>PNP (commutation positive)</li> <li>Capteurs à 2 et 3 fils selon norme CEI 61131-2</li> </ul>	47
		Entrée monocompteur	CPX-E-1CI	<ul style="list-style-type: none"> <li>Affichage par LED</li> <li>Codeur incrémental à deux signaux déphasés et signal nul en option</li> <li>Multivibrateur avec ou sans signal de direction</li> <li>Entrée différentielle du codeur avec tension de service 5 V CC</li> <li>Entrée simple du codeur (non différentielle) avec tension de service 5 V CC ou 24 V CC</li> </ul>	50
	<b>analogique</b>				
	4 entrées	CPX-E-4AI-U-I	<ul style="list-style-type: none"> <li>Affichage par LED</li> <li>Valeur mesurée : électricité ou tension, réglable</li> <li>Plage du signal réglable jusqu'à 10 V/jusqu'à 20 mA</li> </ul>	57	
<b>Module de sortie</b>	<b>numérique</b>				
		8 sorties	CPX-E-8DO	<ul style="list-style-type: none"> <li>Affichage par LED</li> <li>PNP (commutation positive)</li> <li>Courbe caractéristique sorties selon norme CEI 61131-2, type 0,5</li> </ul>	54
	<b>analogique</b>				
	4 sorties	CPX-E-4AO-U-I	<ul style="list-style-type: none"> <li>Affichage par LED</li> <li>Valeur mesurée : électricité ou tension, réglable</li> <li>Plage du signal réglable jusqu'à 10 V/jusqu'à 20 mA</li> </ul>	61	
<b>Module maître</b>	<b>IO-Link</b>				
		4 ports	CPX-E-4IOL	<ul style="list-style-type: none"> <li>Affichage par LED</li> <li>Version du protocole Master V 1.1</li> </ul>	65

# Système d'automatisation CPX-E

Périphérie

FESTO



	Type	Description	→ Page/Internet	
1	Support	CAF-M-X3-HC	Empêche que le CPX-E glisse sur le rail H symétrique	—
2	Module électrique juxtaposable	VAEA-X3-L	Liaison électrique entre les modules individuels du CPX-E	—
3	Commande/Module de bus	CPX-E-CEC CPX-E-PN CPX-E-EC CPX-E-EP CPX-E-PB	Liaison du CPX-E vers une commande de niveau supérieur	12 31 35 39 43
4	Câble de liaison	NEBC	Pour la liaison à la commande de niveau supérieur	—
5	Module d'entrée/sortie Module compteur Module maître IO-Link	CPX-E-16DI CPX-E-1CI CPX-E-8DO CPX-E-4AI-U-I CPX-E-4AO-U-I CPX-E-4IOL	Modules d'entrée et de sortie numériques et analogiques	47 50 54 57 61 65
6	Barrette de fixation	NEKC	Blocs avec bornes à ressort pour connecter les capteurs et les actionneurs	—
7	Rail support	NRH-35-2000	Rail conforme à EN 60715	nrh

# Système d'automatisation CPX-E

Caractéristiques — Montage

FESTO


## Montage

Le système d'automatisation CPX-E ne peut être monté que sur un rail H symétrique.

Les modules peuvent ensuite être enlevés, remplacés ou ajoutés facilement.

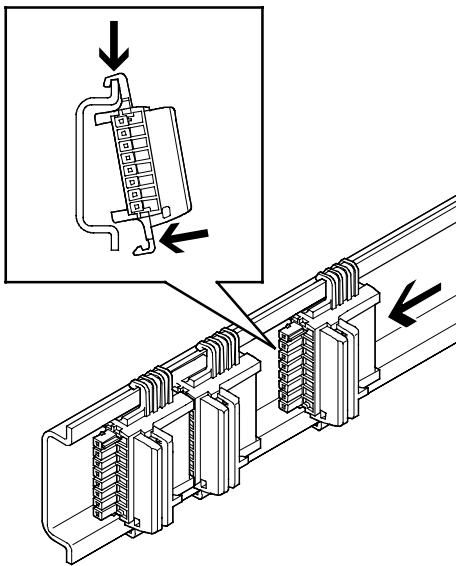
Les distances de montage suivantes sont recommandées pour permettre une aération suffisante du système d'automatisation CPX-E :

- Vers le haut 4 cm
- Sur le côté 2 cm
- Vers le bas 3 cm

 Note

Le montage doit être effectué uniquement hors tension.

## Montage — Modules électriques juxtaposables



Les modules électriques juxtaposables sont emboîtés dans les rails H symétriques. Ils peuvent être déplacés le long des rails.

Les modules électriques juxtaposables relient les modules individuels du système d'automatisation CPX-E entre eux. Ils sont utilisés pour :

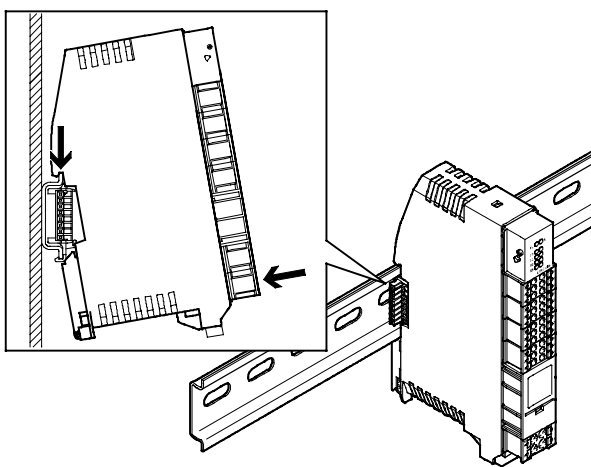
- Transmission de données
- Alimentation électrique du module
- Alimentation électrique des capteurs raccordés

Les modules de sortie ont une tension d'alimentation séparée, laquelle alimente les dispositifs consommateurs rattachés au module.

Les modules ont besoin d'un nombre différent de modules électriques juxtaposables (fournis avec les modules) :

- Un module électrique juxtaposable par module d'entrée
- Un module électrique juxtaposable par module compteur
- Un module électrique juxtaposable par module de sortie
- Un module électrique juxtaposable par module maître IO-Link
- Deux modules électriques juxtaposables par module de bus
- Deux modules électriques juxtaposables par commande autonome
- Quatre modules électriques juxtaposables par commande PROFINET
- Quatre modules électriques juxtaposables par commande EtherNet/IP

## Montage — Modules



Le module est accroché et enclenché dans le rail H symétrique ou dans le module électrique juxtaposable. Pour le démontage, un tournevis est nécessaire pour enlever les pinces de fixation. Des supports à installer latéralement (inclus dans la livraison) permettent d'éviter que le système d'automatisation CPX-E glisse

sur le rail H symétrique. Lorsqu'un module doit être remplacé, le module électrique juxtaposable correspondant demeure sur le rail H symétrique. Si un module est manquant, cela interrompt la liaison du module de bus/de la commande avec les modules d'entrée/de sortie ou les modules maîtres IO-Link suivants.

# Système d'automatisation CPX-E

Caractéristiques — Montage

FESTO

## Connexions électriques

Toutes les connexions électriques du système d'automatisation CPX-E sont conçues comme des barrettes de fixation avec bornes à ressort.

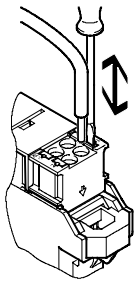
Les modules peuvent ensuite être enlevés, remplacés ou ajoutés facilement.



Note

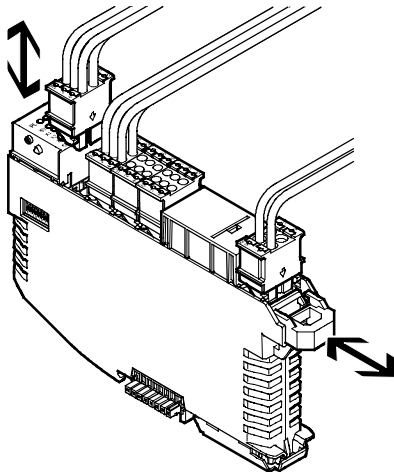
Le montage doit être effectué uniquement hors tension.

## Montage — Câble unique



La connexion électrique des entrées et des sorties ainsi que l'alimentation électrique s'effectuent par le biais de barrettes de fixation pour conducteur unique.

## Montage — Barrette de fixation



Les barrettes de fixation montées sur un module sont maintenues en position grâce à un verrouillage central.

Un tournevis est nécessaire pour pouvoir débloquer le mécanisme de verrouillage des barrettes de fixation individuelles :

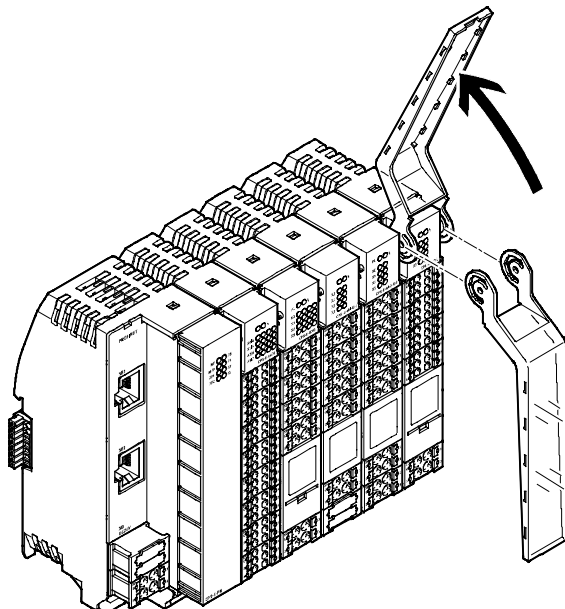
- Remplacement aisé des capteurs et des actionneurs raccordés
- Déconnexion et reconnexion simple et visible de l'alimentation électrique

- Remplacement aisé d'un module CPX-E complet ; le câblage demeure inchangé

Les barrettes de fixation sont équipées d'un connecteur partiellement codé :

- Les barrettes de fixation avec un nombre de pôles identique peuvent être interverties.
- Les barrettes de fixation pour les raccordements de l'alimentation électrique ne sont adaptées qu'à ce type de connexions.

## Étiquetages



Un porte-étiquette rabattable est disponible pour les modules d'entrée et de sortie ainsi que pour les modules maîtres IO-Link. Une languette adaptée est glissée dans le porte-étiquette pour l'étiquetage.

Des modèles d'étiquettes peuvent être téléchargés via le portail de support.

➔ Internet : cpx-e  
Dans la rubrique « Logiciels ».

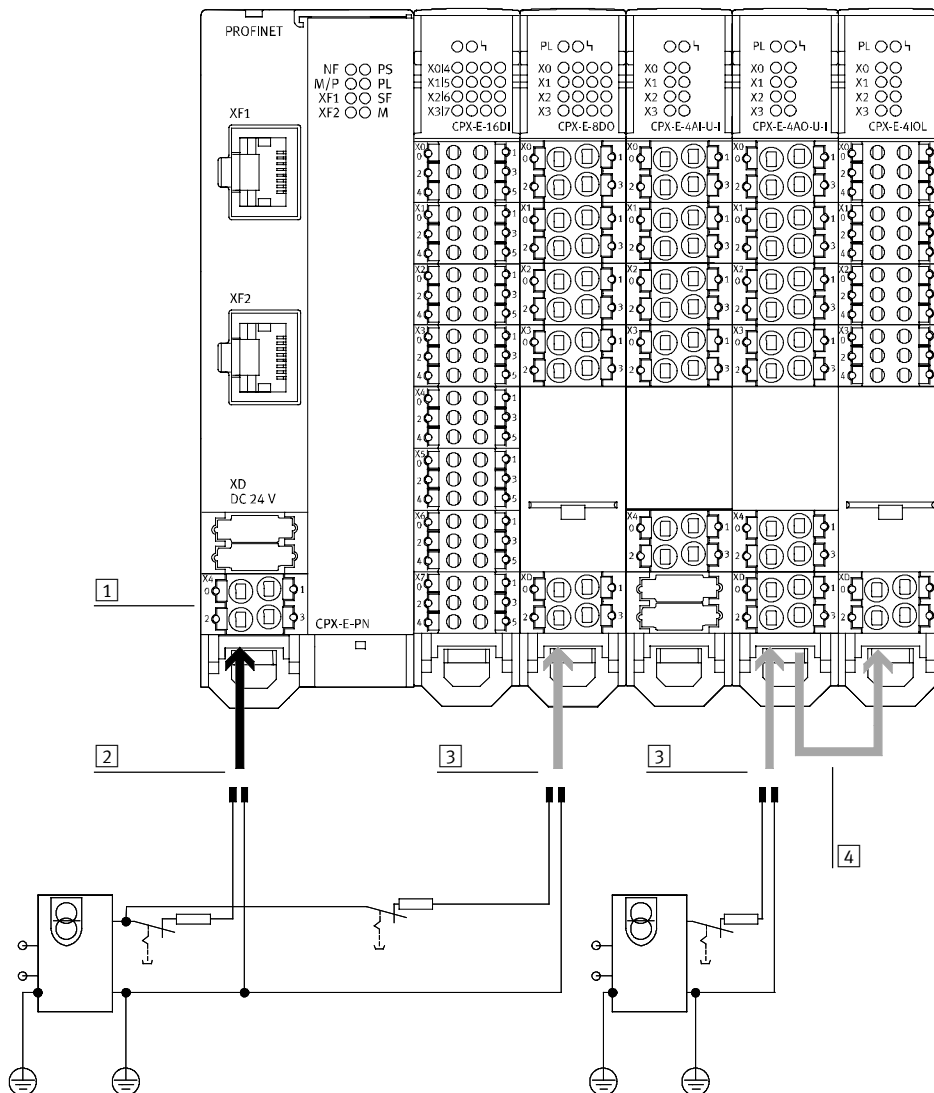


# Système d'automatisation CPX-E

Caractéristiques — alimentation électrique

FESTO

## Concept d'alimentation électrique



- 1 L'alimentation électrique s'effectue au niveau du module, par le biais d'une barrette de fixation avec bornes à ressort.
- 2 L'alimentation électrique des modules eux-mêmes et des capteurs raccordés s'effectue de façon centralisée sur le module de bus/la commande.
- 3 L'alimentation électrique des actionneurs raccordés a lieu par le biais d'une barrette de fixation avec bornes à ressort sur les modules de sortie/modules maîtres IO-Link respectifs.
- 4 L'alimentation électrique des actionneurs peut être bouclée du module de sortie vers le module de sortie/module maître IO-Link.

Les modules électriques juxtaposables, avec l'ensemble des câbles d'alimentation, constituent l'épine dorsale du système d'automatisation CPX-E. Ils gèrent l'alimentation des modules qui y sont placés et de leur liaison aux bus. Pour la segmentation en zones de tension, les sorties sont alimentées de façon séparée au niveau du module de sortie. Des groupes de potentiels/segments d'alimentation à séparation galvanique et pouvant être désactivés sur tous les pôles sont ainsi disponibles.

# Système d'automatisation CPX-E

Caractéristiques — Diagnostic

FESTO

## Performances du système

### Diagnostic

La localisation rapide des causes d'erreur dans l'installation électrique et les réductions des temps d'immobilisation dans les installations de production qui en résultent supposent un support détaillé des fonctions de diagnostic.

En principe, le diagnostic effectué sur site via une diode électroluminescente (LED) ou un terminal de visualisation et de commande se distingue du diagnostic via le coupleur de bus.

Pour le diagnostic sur site, le système d'automatisation CPX-E est équipé d'une série de LED. Celle-ci est séparée du niveau de raccordement et fournit donc un bon accès visuel aux informations d'état et de diagnostic. La durée et la procédure d'enregistrement des messages de diagnostic sont paramétrables.

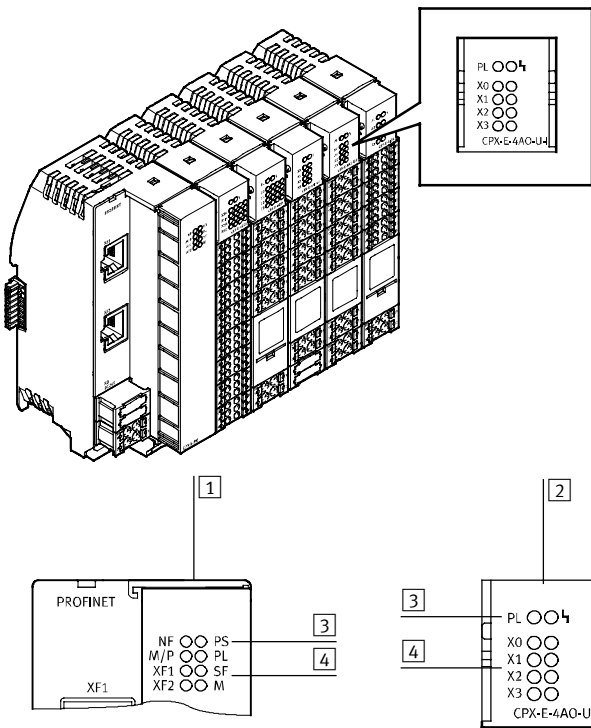
Des diagnostics spécifiques aux modules et canaux sont supportés, par exemple :

- Détection d'une sous-tension
- Détection d'un court-circuit
- Détection d'une charge ouverte
- Enregistrement des 40 dernières erreurs survenues

Les messages de diagnostic peuvent être lus via le coupleur de bus dans la commande de niveau supérieur et la visualisation pour la détection et l'évaluation centralisées des causes de pannes. Cette opération s'effectue via les canaux spécifiques de chaque bus de terrain.

Il est en outre possible d'y accéder via le serveur Internet intégré (télémaintenance par des applications PC/web).

### Voyants



Chaque module dispose d'une série de LED indiquant l'état de fonctionnement du module ou encore des capteurs ou des actionneurs raccordés.

- 1 Voyants LED sur le module de bus/la commande
- 2 Voyants LED sur le module d'entrée/de sortie, sur le module maître IO-Link
- 3 Voyant LED propre au système (par ex. alimentation électrique)
- 4 Voyant LED spécifique à la communication (par ex. statut de la connexion au réseau, état de commutation du capteur)

### Paramétrage

Lors de la mise en service, il est souvent nécessaire d'adapter l'application. Les modules CPX-E disposent de propriétés paramétrables, ce qui permet d'en modifier très simplement les fonctions via le logiciel de configuration.

Le temps d'antirebond à la commutation d'un module d'entrée — ayant une valeur standard de 3 ms — passe, par exemple, à un module d'entrée « rapide » de 0,1 ms. Selon les modules utilisés, le paramétrage peut être effectué

par les interfaces suivantes :

- Ethernet
- Bus de terrain

Les paramètres ont une incidence sur les réglages suivants :

- Comportement en cas d'erreur de communication

- Comportement en cas de reconnexion
- Temps de correction et prolongation du signal
- Réglages Force (réglage de l'état du signal)
- Mode de fonctionnement de la mémoire de diagnostic

# Système d'automatisation CPX-E

Caractéristiques — Adressage

FESTO

## Adressage

Les différents modules CPX-E attribuent un nombre différent d'adresses à l'intérieur du système CPX-E. L'espace d'adresses maximal des modules de bus dépend des performances des systèmes de bus de terrain.

Architecture maximale du système :

- 1 module de bus ou commande
- 10 modules d'entrée/de sortie/compteurs et modules maîtres IO-Link

L'architecture maximale du système peut être limitée, dans certains cas, par le dépassement de l'espace d'adresses.

L'attribution des adresses se fait automatiquement, de façon ascendante et de gauche à droite (vu depuis le module de bus/la commande).



Note

Veillez tenir compte de la description détaillée des règles de configuration/d'adressage dans les données techniques des modules de bus CPX-E.

## Récapitulatif — Espace d'adresses des modules de bus et de la commande CPX-E

	Protocole	Total max.		Numériques max.		Analogiques max.	
		Entrées	Sorties	Entrées	Sorties	Entrées	Sorties
CPX-E-CEC-C1	CODESYS V3	512 bits	512 bits	160 DE	80 DA	32 AE	32 AA
CPX-E-CEC-M1	CODESYS V3 avec SoftMotion	512 bits	512 bits	160 DE	80 DA	32 AE	32 AA
CPX-E-CEC-C1-PN	CODESYS V3	4096 bits	4096 bits	1280 DE	360 DA	256 AE	256 AA
CPX-E-CEC-M1-PN	CODESYS V3 avec SoftMotion	4096 bits	4096 bits	1280 DE	360 DA	256 AE	256 AA
CPX-E-CEC-C1-EP	CODESYS V3	4096 bits	4096 bits	1280 DE	360 DA	256 AE	256 AA
CPX-E-CEC-M1-EP	CODESYS V3 avec SoftMotion	4096 bits	4096 bits	1280 DE	360 DA	256 AE	256 AA
CPX-E-PN	PROFINET	512 bits	512 bits	160 DE	80 DA	32 AE	32 AA
CPX-E-EC	EtherCAT	512 bits	512 bits	160 DE	80 DA	32 AE	32 AA
CPX-E-EP	EtherNet/IP	512 bits	512 bits	160 DE	80 DA	32 AE	32 AA
CPX-E-PB	PROFIBUS	512 bits	512 bits	160 DE	80 DA	32 AE	32 AA

DE = entrées numériques (1 bit)  
 DA = sorties numériques (1 bit)  
 AA = sorties analogiques (16 bits)  
 EA = sorties analogiques (16 bits)  
 AE = entrées analogiques (16 bits)



Note

La bande passante peut être limitée au niveau des modules de bus en fonction des modules choisis et de leur nombre maximal.

## Récapitulatif — Adresses attribuées des modules CPX-E

		Entrées [bit]	Sorties [bit]
CPX-E-16DI	Module d'entrée numérique, 16 entrées	16	—
CPX-E-1CI	Module compteur numérique, 1 entrée de comptage	96	16
CPX-E-8DO	Module de sortie numérique, 8 sorties	—	8
CPX-E-4AI-U-I	Module d'entrée analogique, 4 entrées	64	—
CPX-E-4AO-U-I	Module de sortie analogique, 4 sorties	—	64
CPX-E-4IOL	Module maître IO-Link, 4 ports	64 ... 256	64 ... 256

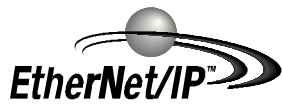
## Exemple CPX-E-PN (PROFINET)

	Entrées [bit]	Sorties [bit]	Observations
3x CPX-E-16DI	48	—	<ul style="list-style-type: none"> <li>• Avec 10 modules d'entrée/de sortie CPX-E, le nombre maximal de modules est atteint.</li> <li>• L'espace d'adresses disponible (512 bits) n'est pas entièrement utilisé.</li> <li>• Aucun autre module n'est configurable.</li> </ul>
1x CPX-E-8DO	—	8	
6x CPX-E-4AI-U-I	384	—	
Espace d'adresses occupé	432	8	

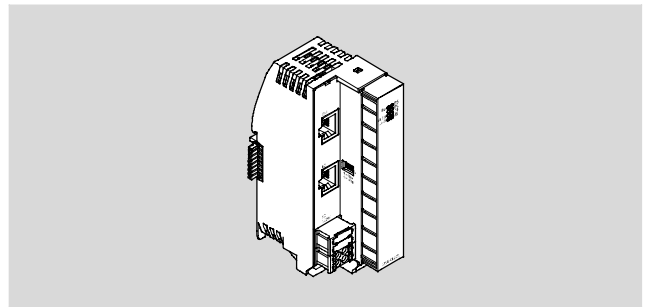
# Système d'automatisation CPX-E

Fiche de données techniques — Commande autonome

FESTO



Commande pour le fonctionnement du système d'automatisation CPX-E en tant qu'unité autonome. La programmation et la visualisation du processus se font via CODESYS. La commande comprend l'alimentation électrique pour les modules du système d'automatisation et les capteurs raccordés.



## Application

### Connecteur Ethernet

L'accès direct à la commande est possible via deux interfaces Ethernet.

La liaison peut également se faire via Modbus/TCP et Standard EtherNet (TCP/IP).

Les interfaces prennent en charge la détection crossover, ce qui permet de recourir, au choix, à

des câbles droits (patch) ou crossover.

### Commande de mouvement

La commande est équipée d'un maître EtherCAT intégré. EtherCAT permet de communiquer avec d'autres

produits :

- Contrôleur de moteur (CMMP, CMMT)
- Terminal électrique (CPX)

- Terminaux de distributeurs avec interfaces I-Port via le système d'installation CTEL (nœuds de bus CTEU-EC)

L'extension SoftMotion permet la commande ou l'exécution des mouvements multiples.

### Fonctions additionnelles

- Serveur Web pour un accès en lecture des principales fonctions de paramétrage et de diagnostic

- Serveur FTP pour l'échange de données

- Horloge en temps réel, pouvant être lue ou réglée à l'aide de CODESYS

- Capteur de température interne

# Système d'automatisation CPX-E

Fiche de données techniques — Commande autonome

Caractéristiques techniques générales	
Données de l'UC	Dual Core 666 MHz
	512 Mo de RAM
Logiciel de programmation	CODESYS fourni par Festo
Mémoire programme	12 Mo dédiés au programme utilisateur
Temps de traitement	Env. 200 µs/1 k d'instructions
Bit mémoire	120 Ko de mémoire rémanente
	Conception CODESYS variable
Modules fonctionnels	Lecture des diagnostics de module CPX-P
	Etat de diagnostic de l'unité CPX
	Copie d'analyse de diagnostic de l'unité CPX
	et autres
Paramétrage de l'adresse IP	DHCP
	Via CODESYS
Éléments de commande	Commutateur DIP pour RUN/STOP
Prise en charge de la configuration	CODESYS V3
Nombre maximal de modules	10
Paramètres système	Mémoire de diagnostic
	Réaction à sécurité intégrée
	Démarrage du système
Paramètres de module	Mise en faisceau des alarmes de canal
	Diagnostic de sous-tension
	Sous-tension des alarmes de canal
	Représentation des valeurs de process des modules analogiques
Diagnostic par LED	Marche forcée
	État du réseau Engineering port 1
	État du réseau EtherCAT
	Run
	Tension d'alimentation - électronique et capteurs
	Tension d'alimentation - charge
	Erreur du système
Volume d'adresses des entrées/sorties des bus internes	
Volume d'adresses maximal des sorties	[octet] 64
Volume d'adresses maximal des entrées	[octet] 64

Caractéristiques techniques — Interfaces	
Interface de bus de terrain	
Protocole	EtherCAT maître
Fonction	En provenance/sortant de la connexion de bus
Vitesse de transmission	[Mbit/s] 100
Type	Ethernet
Type de raccordement	Connecteur femelle
Connectique	RJ45
Nombre de pôles/fils	8
Séparation galvanique	Oui
Interface Ethernet	
Protocole	EasyIP
	Modbus TCP
	TCP/IP
Fonction	Diagnostic
Vitesse de transmission	[Mbit/s] 10
	[Mbit/s] 100
Type de raccordement	Connecteur femelle
Connectique	RJ45
Nombre de pôles/fils	8

# Système d'automatisation CPX-E

Fiche de données techniques — Commande autonome

FESTO

Caractéristiques techniques — Electricité		
Tensions de service nominales (CC) — Electronique/capteurs	[V CC]	24
Variations de tension admissibles — Electronique/capteurs	[%]	±25
Autonomie en cas de coupure de courant	[ms]	20
Alimentation max.	[A]	8
Consommation interne pour la tension de service nominale — Electronique/capteurs	[mA]	typique 65
Protection contre les contacts directs et indirects		PELV
Raccordement électrique de l'alimentation en tension		
Fonction		Electronique et capteurs
Type de raccordement		Bornier
Connectique		Borne à ressort
Nombre de pôles/fils		4
Section de conducteur	[mm <sup>2</sup> ]	0,2 ... 1,5
Note relative à la section de conducteur		0,2 ... 2,5 mm <sup>2</sup> pour conducteur flexible sans cosse

Caractéristiques techniques — Mécanique		
Type de fixation		sur rail
Poids du produit	[g]	145
Dimension modulaire	[mm]	18,9
Dimensions l x L x H	[mm]	42,2 x 125,8 x 76,5

Matériaux		
Corps		Polyamide
Note relative aux matériaux		Conformes RoHS Matériaux contenant du silicone

Conditions de service et d'environnement		
Température ambiante	[°C]	−5 ... +50
Note relative à la température ambiante	[°C]	−5 ... +60 en cas d'installation verticale
Température de stockage	[°C]	−20 ... +70
Résistance à la corrosion CRC <sup>1)</sup>		0
Hygrométrie	[%]	95 sans condensation
Marquage CE (voir la déclaration de conformité) <sup>3)</sup>		Selon la directive européenne CEM <sup>2)</sup>
Homologation		c UL us — Listé (OL) Marque RCM
Degré de protection		IP20

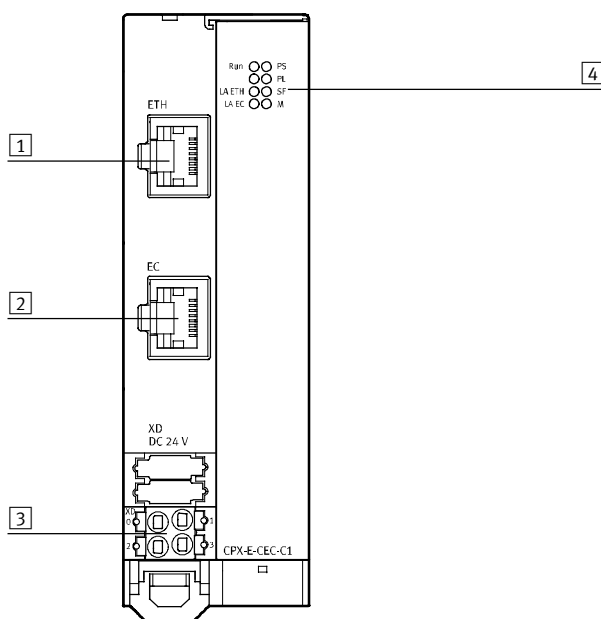
- 1) Classe de résistance à la corrosion KBK 0 selon la norme Festo FN 940 070  
Aucune exposition à la corrosion. S'applique aux petites pièces normalisées sans incidence sur l'aspect général, telles que les vis sans tête, les clipsants, les manchons de serrage etc., qui ne sont généralement en vente que sous forme phosphatée ou polie (voire huilée), ainsi que les roulements à billes (pour composants ← KBK3) et paliers lisses.
- 2) Pour le domaine d'utilisation, consultez la déclaration de conformité CE, disponible à l'adresse : [www.festo.com/sp](http://www.festo.com/sp) → Certificats.  
En cas de restriction à l'utilisation des appareils en milieu résidentiel, commercial ou industriel, ainsi que dans les petites entreprises, d'autres mesures de réduction des émissions perturbatrices peuvent être nécessaires.
- 3) Informations complémentaires à l'adresse [www.festo.com/sp](http://www.festo.com/sp) → Certificats.

Caractéristiques de sécurité		
Marquage CE (voir la déclaration de conformité)		Selon nouvelle directive UE EMV
Résistance aux chocs		Essai de choc avec sensibilité 1 selon FN 942017-5 et EN 60068-2-27
Tenue aux vibrations		Vérification du transport avec sensibilité 1 selon FN 942017-4 et EN 60068-2-6

# Système d'automatisation CPX-E

Fiche de données techniques — Commande autonome

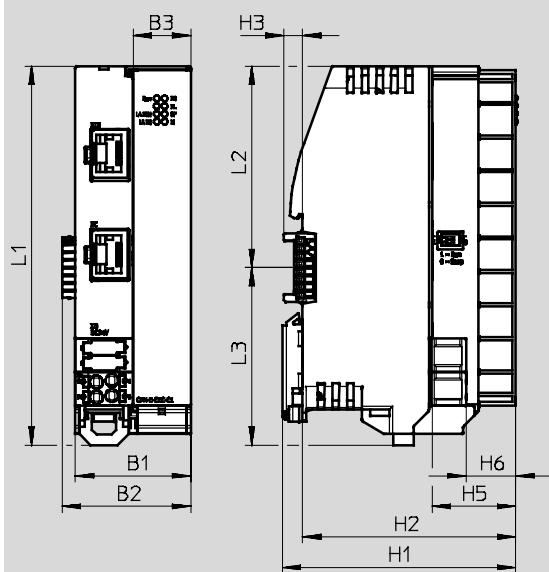
## Éléments de signalisation et de connexion



- 1 Connexion réseau Ethernet
- 2 Connexion réseau EtherCAT, maître
- 3 Barrette de fixation, alimentation en tension de service
- 4 Voyants LED

## Dimensions

Téléchargement de données CAO → [www.festo.com](http://www.festo.com)

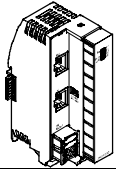


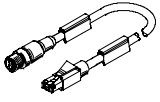
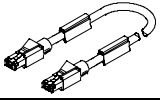
	B1	B2	B3	H1	H2	H3	H4	H5	H6	L1	L2	L3
CPX-E-CEC-C1	37,8	42,2	18,9	76,5	69,9	6	—	27,4	16,3	124,3	66	58,3
CPX-E-CEC-M1												

# Système d'automatisation CPX-E

FESTO

Fiche de données techniques — Commande autonome

Références				
	Connecteur de bus	Fonctions supplémentaires	Références	Type
	Commande autonome	CODESYS V3	<b>5226780</b>	<b>CPX-E-CEC-C1</b>
		CODESYS V3 avec SoftMotion	<b>5266781</b>	<b>CPX-E-CEC-M1</b>

Références — Accessoires					
			Long. câble [m]	Références	Type
	Connecteur mâle droit, M12x1 à 4 pôles, codage D	Connecteur mâle droit, RJ45 à 8 pôles	1	<b>8040451</b>	<b>NEBC-D12G4-ES-1-S-R3G4-ET</b>
			3	<b>8040452</b>	<b>NEBC-D12G4-ES-3-S-R3G4-ET</b>
			5	<b>8040453</b>	<b>NEBC-D12G4-ES-5-S-R3G4-ET</b>
			10	<b>8040454</b>	<b>NEBC-D12G4-ES-10-S-R3G4-ET</b>
	Connecteur mâle droit, RJ45 à 8 pôles	Connecteur mâle droit, RJ45 à 8 pôles	1	<b>8040455</b>	<b>NEBC-R3G4-ES-1-S-R3G4-ET</b>



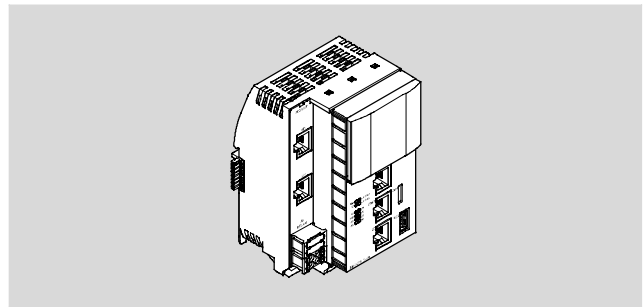
# Système d'automatisation CPX-E

Fiche de données — Commande PROFINET

FESTO



Commande pour le fonctionnement du système d'automatisation CPX-E via PROFINET ou en tant qu'unité autonome  
 La programmation et la visualisation du processus se font via CODESYS.  
 La commande comprend l'alimentation électrique pour les modules du système d'automatisation et les capteurs raccordés.



## Application

### Connecteur de bus

La connexion de bus s'effectue via des douilles RJ45, conformément aux exigences Ethernet.  
 La communication avec une commande de niveau supérieur s'effectue via PROFINET.

La liaison peut également se faire via Modbus/TCP et Standard EtherNet (TCP/IP).  
 L'accès direct à la commande est possible via deux interfaces Ethernet. Le switch intégré prend en charge la topologie en étoile et

en ligne et permet de diviser le réseau en segments.  
 Le protocole de communication Modbus/TCP permet d'utiliser la commande aussi bien en tant qu'appareil de niveau supérieur (maître) qu'en tant qu'appareil de

niveau inférieur (esclave).  
 Les interfaces prennent en charge la détection crossover, ce qui permet de recourir, au choix, à des câbles droits (patch) ou crossover.

### Commande de mouvement

La commande est équipée d'un maître EtherCAT intégré. EtherCAT permet de communiquer avec d'autres

produits :

- Contrôleur de moteur (CMMP, CMMT)
- Terminal électrique (CPX)

- Terminaux de distributeurs avec interfaces I-Port via le système d'installation CTEL (nœuds de bus CTEU-EC)

L'extension SoftMotion permet la commande ou l'exécution des mouvements multiples.

### Enregistrement des données

Un emplacement pour cartes SD et une interface USB sont disponibles pour lire et enregistrer les données.

La capacité maximale de la mémoire des périphériques pouvant être raccordés est de 32 Go (formatage FAT, une seule partition).

Ne pas utiliser les supports de stockage externes pour l'enregistrement continu des données.

Utiliser uniquement des supports de stockage USB dont la consommation électrique est inférieure à 0,5 A.

### Fonctions additionnelles

- Serveur Web pour un accès en lecture des principales fonctions de paramétrage et de diagnostic

- Serveur FTP pour l'échange de données

- Horloge en temps réel, pouvant être lue ou réglée à l'aide de CODESYS

- Capteur de température interne

# Système d'automatisation CPX-E

Fiche de données — Commande PROFINET

FESTO

Caractéristiques techniques générales	
Données de l'UC	Dual Core 766 MHz
	512 Mo de RAM
Support d'enregistrement	Carte micro SD de 32 Go max.
	Clé USB de 32 Go max.
Logiciel de programmation	CODESYS fourni par Festo
Mémoire programme	12 Mo dédiés au programme utilisateur
Temps de traitement	Env. 200 µs/1 k d'instructions
Bit mémoire	120 Ko de mémoire rémanente
	Conception CODESYS variable
Modules fonctionnels	Lecture des diagnostics de module CPX-P
	Etat de diagnostic de l'unité CPX
	Copie d'analyse de diagnostic de l'unité CPX
	et autres
Paramétrage de l'adresse IP	DHCP
	Via CODESYS
	en option : via l'unité de commande CDSB
Éléments de commande	Commutateur DIP pour RUN/STOP
	en option : unité de commande CDSB
Prise en charge de la configuration	Unité de commande CDSB
	CODESYS V3
	Fichier GSDML
Nombre maximal de modules	10
Paramètres système	Mémoire de diagnostic
	Réaction à sécurité intégrée
	Démarrage du système
Paramètres de module	Mise en faisceau des alarmes de canal
	Diagnostic de sous-tension
	Sous-tension des alarmes de canal
	Représentation des valeurs de process des modules analogiques
Diagnostic par LED	Marche forcée
	Erreur réseau
	État du réseau Engineering port 1
	État du réseau Engineering port 2
	État du réseau EtherCAT
	État du réseau port 1
	État du réseau port 2
	Run
	Tension d'alimentation - électronique et capteurs
	Tension d'alimentation - charge
	Erreur du système
	Maintenance nécessaire
Volume d'adresses des entrées/sorties des bus internes	
Volume d'adresses maximal des sorties	[octet] 64
Volume d'adresses maximal des entrées	[octet] 64

# Système d'automatisation CPX-E

Fiche de données — Commande PROFINET

Caractéristiques techniques — Interfaces	
Interface de bus de terrain 1	
Protocole	PROFINET IO
Fonction	Connecteur de bus entrant/sortant
Vitesse de transmission	[Mbit/s] 100
Type	Ethernet
Type de raccordement	2x bornes de raccordement
Connectique	RJ45
Nombre de pôles/fils	8
Séparation galvanique	Oui
Volume d'adresses maximal des sorties	[octet] 512
Volume d'adresses maximal des entrées	[octet] 512
Interface de bus de terrain 2	
Protocole	EtherCAT maître
Fonction	Connecteur de bus entrant/sortant
Vitesse de transmission	[Mbit/s] 100
Type	Ethernet
Type de raccordement	Connecteur femelle
Connectique	RJ45
Nombre de pôles/fils	8
Séparation galvanique	Oui
Interface Ethernet	
Protocole	EasyIP
	Modbus TCP
	TCP/IP
Fonction	Commutateur
	Diagnostic
Vitesse de transmission	[Mbit/s] 10
	[Mbit/s] 100
Type de raccordement	2x bornes de raccordement
Connectique	RJ45
Nombre de pôles/fils	8
Interface USB	
Interface USB	USB 2.0

# Système d'automatisation CPX-E

Fiche de données — Commande PROFINET

FESTO

Caractéristiques techniques — Electricité		
Tension de service nominale CC	[V CC]	24
Tensions de service nominales (CC) — Electronique/capteurs	[V CC]	24
Variations de tension admissibles — Electronique/capteurs	[%]	±25
Autonomie en cas de coupure de courant	[ms]	20
Alimentation max.	[A]	8
Consommation interne pour la tension de service nominale — Electronique/capteurs	[mA]	typique 150
Protection contre les contacts directs et indirects		PELV
Raccordement électrique de l'alimentation en tension		
Fonction		Electronique et capteurs
Type de raccordement		Bornier
Connectique		Borne à ressort
Nombre de pôles/fils		4
Section de conducteur	[mm <sup>2</sup> ]	0,2 ... 1,5
Note relative à la section de conducteur		0,2 ... 2,5 mm <sup>2</sup> pour conducteur flexible sans cosse

Caractéristiques techniques — Mécanique		
Type de fixation		sur rail
Poids du produit	[g]	288
Dimension modulaire	[mm]	18,9
Dimensions l x L x H	[mm]	75,9 x 124,3 x 82,5

Matériaux	
Corps	Polyamide
Note relative aux matériaux	Conformes RoHS Matériaux contenant du silicone

Conditions de service et d'environnement		
Température ambiante	[°C]	—5 ... +50
Note relative à la température ambiante	[°C]	—5 ... +60 en cas d'installation verticale
Température de stockage	[°C]	—20 ... +70
Résistance à la corrosion CRC <sup>1)</sup>		0
Hygrométrie	[%]	95
		sans condensation
Marquage CE (voir la déclaration de conformité) <sup>3)</sup>		Selon la directive européenne CEM <sup>2)</sup>
Homologation		c UL us — Listé (OL) Marque RCM
Degré de protection		IP20

- 1) Classe de résistance à la corrosion KBK 0 selon la norme Festo FN 940 070  
Aucune exposition à la corrosion. S'applique aux petites pièces normalisées sans incidence sur l'aspect général, telles que les vis sans tête, les circlips, les manchons de serrage etc., qui ne sont généralement en vente que sous forme phosphatée ou polie (voire huilée), ainsi que les roulements à billes (pour composants ← KBK3) et paliers lisses.
- 2) Pour le domaine d'utilisation, consultez la déclaration de conformité CE, disponible à l'adresse : [www.festo.com/sp](http://www.festo.com/sp) → Certificats.  
En cas de restriction à l'utilisation des appareils en milieu résidentiel, commercial ou industriel, ainsi que dans les petites entreprises, d'autres mesures de réduction des émissions perturbatrices peuvent être nécessaires.
- 3) Informations complémentaires à l'adresse [www.festo.com/sp](http://www.festo.com/sp) → Certificats.

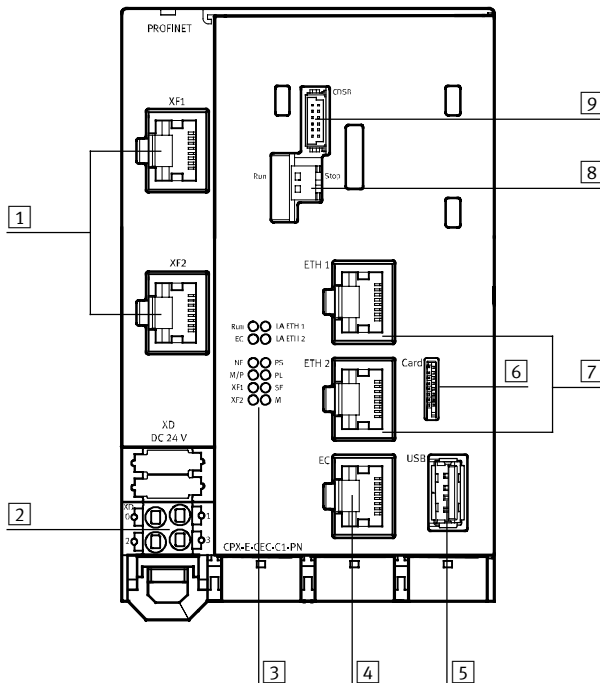
Caractéristiques de sécurité	
Marquage CE (voir la déclaration de conformité)	selon nouvelle directive UE EMV
Résistance aux chocs	Essai de choc avec sensibilité 1 selon FN 942017-5 et EN 60068-2-27
Tenue aux vibrations	Vérification du transport avec sensibilité 1 selon FN 942017-4 et EN 60068-2-6

# Système d'automatisation CPX-E

Fiche de données — Commande PROFINET

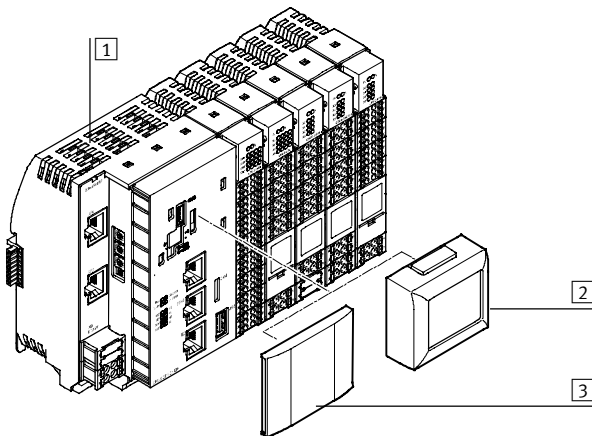
FESTO

## Éléments de signalisation et de connexion



- 1 Connexions réseau 1 et 2, PROFINET IO
- 2 Barrette de fixation, alimentation en tension de service
- 3 Voyants LED
- 4 Connexion réseau EtherCAT, maître
- 5 Interface USB
- 6 Emplacement de carte mémoire, Micro SD
- 7 Connexions réseau 1 et 2, Ethernet
- 8 Commutateur DIP pour démarrer et arrêter des projets dans CODESYS
- 9 Emplacement d'unité de commande CDSB

## Terminal de visualisation et de commande CDSB-A1



L'unité de commande CDSB-A1 de Festo est une unité d'affichage et de commande qui se connecte au système d'automatisation CPX-E.

L'écran couleur TFT à écran tactile intégré permet d'utiliser et d'établir un diagnostic de l'appareil raccordé avec une grande facilité. Le diagnostic d'erreur, donc le message d'erreur s'affiche en texte clair, en augmente encore la convivialité.

- Affichage des messages en texte intégral (erreurs, avertissements, données)
- Sauvegarde simplifiée des données sur les paramètres et le firmware de l'appareil (par ex. pour la mise en service en série ou le remplacement de l'appareil)
- Ecran couleur TFT 1,77"
- Mémoire utilisateur 3 Go

- 1 CPX-E-CEC
- 2 Terminal de visualisation et de commande CDSB-A1
- 3 Obturateur (inclus dans la livraison du CPX-E-CEC)

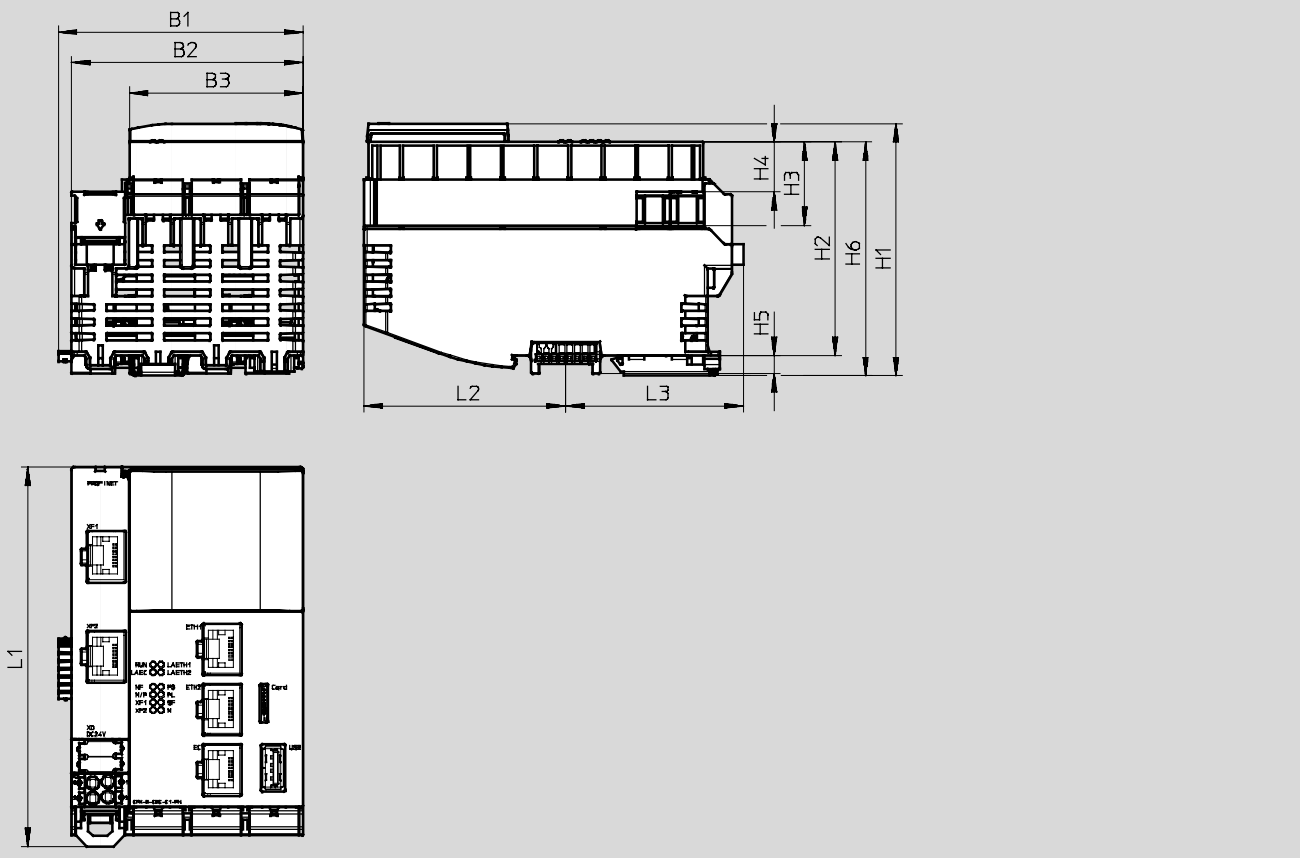
# Système d'automatisation CPX-E

Fiche de données — Commande PROFINET



## Dimensions

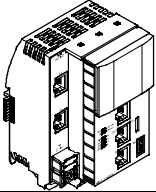
Téléchargement des données CAO → [www.festo.com](http://www.festo.com)


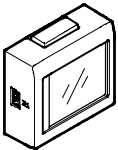
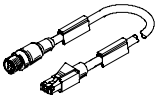
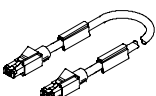


	B1	B2	B3	H1	H2	H3	H4	H5	H6	L1	L2	L3
CPX-E-CEC-...PN	80,2	75,9	56,9	82,5	69,9	27,4	16,3	6	76,5	124,3	66	58,3

# Système d'automatisation CPX-E

Fiche de données — Commande PROFINET

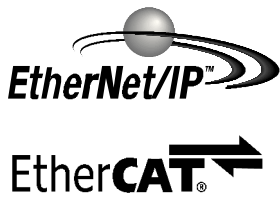
Références				
	Connecteur de bus	Fonctions supplémentaires	Références	Type
	PROFINET IO	CODESYS V3	4252741	CPX-E-CEC-C1-PN
		CODESYS V3 avec SoftMotion	4252743	CPX-E-CEC-M1-PN

Références — Accessoires					
			Long. câble [m]	Références	Type
	Carte mémoire	32 Go	—	4553880	CAMC-M-MS-G32
	Terminal de visualisation et de commande	<ul style="list-style-type: none"> <li>Ecran tactile en couleurs</li> <li>Fonction de diagnostic</li> <li>Fonction de mise à jour pour CPX-E-CEC (si connecté)</li> </ul>	—	8070984	CDSB-A1
	Connecteur mâle droit, M12x1 à 4 pôles, codage D	Connecteur mâle droit, RJ45 à 8 pôles	1	8040451	NEBC-D12G4-ES-1-S-R3G4-ET
			3	8040452	NEBC-D12G4-ES-3-S-R3G4-ET
			5	8040453	NEBC-D12G4-ES-5-S-R3G4-ET
			10	8040454	NEBC-D12G4-ES-10-S-R3G4-ET
	Connecteur mâle droit, RJ45 à 8 pôles	Connecteur mâle droit, RJ45 à 8 pôles	1	8040455	NEBC-R3G4-ES-1-S-R3G4-ET

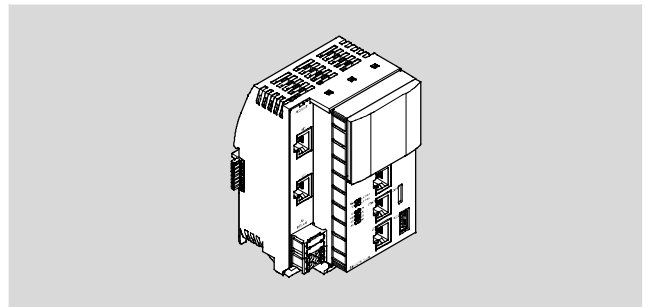
# Système d'automatisation CPX-E

Fiche de données techniques — Commande EtherNet/IP

FESTO



Commande pour le fonctionnement du système d'automatisation CPX-E sur EtherNet/IP ou en tant qu'unité autonome  
La programmation et la visualisation du processus se font via CODESYS.  
La commande comprend l'alimentation électrique pour les modules du système d'automatisation et les capteurs raccordés.



## Application

### Connecteur de bus

La connexion de bus s'effectue via des douilles RJ45, conformément aux exigences Ethernet.  
La communication avec une commande de niveau supérieur s'effectue via EtherNet/IP.

La liaison peut également se faire via Modbus/TCP et Standard EtherNet (TCP/IP).  
L'accès direct à la commande est possible via deux interfaces Ethernet. Le switch intégré prend en charge la topologie en étoile et

en ligne et permet de diviser le réseau en segments.  
Le protocole de communication Modbus/TCP permet d'utiliser la commande aussi bien en tant qu'appareil de niveau supérieur (maître) qu'en tant qu'appareil de

niveau inférieur (esclave).  
Les interfaces prennent en charge la détection crossover, ce qui permet de recourir, au choix, à des câbles droits (patch) ou crossover.

### Commande de mouvement

La commande est équipée d'un maître EtherCAT intégré.  
EtherCAT permet de communiquer avec d'autres

produits :

- Contrôleur de moteur (CMMP, CMMT)
- Terminal électrique (CPX)

- Terminaux de distributeurs avec interfaces I-Port via le système d'installation CTEL (nœuds de bus CTEU-EC)

L'extension SoftMotion permet la commande ou l'exécution des mouvements multiples.

### Enregistrement des données

Un emplacement pour cartes SD et une interface USB sont disponibles pour lire et enregistrer les données.

La capacité maximale de la mémoire des périphériques pouvant être raccordés est de 32 Go (formatage FAT, une seule partition).

Ne pas utiliser les supports de stockage externes pour l'enregistrement continu des données.

Utiliser uniquement des supports de stockage USB dont la consommation électrique est inférieure à 0,5 A.

### Fonctions additionnelles

- Serveur Web pour un accès en lecture des principales fonctions de paramétrage et de diagnostic

- Serveur FTP pour l'échange de données

- Horloge en temps réel, pouvant être lue ou réglée à l'aide de CODESYS

- Capteur de température interne



# Système d'automatisation CPX-E

Fiche de données techniques — Commande EtherNet/IP

Caractéristiques techniques générales		
Données de l'UC		Dual Core 766 MHz
		512 Mo de RAM
Support de stockage		Carte micro SD avec jusqu'à 32 Go
		Clé USB avec jusqu'à 32 Go
Logiciel de programmation		CODESYS fourni par Festo
Mémoire programme		12 Mo dédiés au programme utilisateur
Temps de traitement		Env. 200 µs/1 k d'instructions
Bit mémoire		120 Ko de mémoire rémanente
		Conception CODESYS variable
Modules fonctionnels		Lecture des diagnostics de module CPX-P
		Etat de diagnostic de l'unité CPX
		Copie d'analyse de diagnostic de l'unité CPX
		et autres
Paramétrage de l'adresse IP		DHCP
		Via CODESYS
		Optionnel : via l'unité de commande CDSB
Éléments de commande		Commutateur DIP pour RUN/STOP
		Optionnel, unité de commande CDSB
		Commutateur rotatif pour le paramétrage de l'adresse
Prise en charge de la configuration		Unité de commande CDSB
		CODESYS V3
Nombre maximal de modules		10
Paramètres système		Mémoire de diagnostic
		Réaction à sécurité intégrée
		Démarrage du système
Paramètres de module		Mise en faisceau des alarmes de canal
		Diagnostic de sous-tension
		Sous-tension des alarmes de canal
		Représentation des valeurs de process des modules analogiques
Diagnostic par LED		Marche forcée
Volume d'adresses des entrées/sorties des bus internes		
Volume d'adresses maximal des sorties	[octet]	64
Volume d'adresses maximal des entrées	[octet]	64

# Système d'automatisation CPX-E

Fiche de données techniques — Commande EtherNet/IP

Caractéristiques techniques — Interfaces	
Interface de bus de terrain 1	
Protocole	EtherNet/IP
Fonction	Connecteur de bus entrant/sortant
Vitesse de transmission	[Mbit/s] 100
Type	Ethernet
Type de raccordement	2x bornes de raccordement
Connectique	RJ45
Nombre de pôles/fils	8
Séparation galvanique	Oui
Volume d'adresses maximal des sorties	[octet] 512
Volume d'adresses maximal des entrées	[octet] 512
Interface de bus de terrain 2	
Protocole	EtherCAT maître
Fonction	Connecteur de bus entrant/sortant
Vitesse de transmission	[Mbit/s] 100
Type	Ethernet
Type de raccordement	Connecteur femelle
Connectique	RJ45
Nombre de pôles/fils	8
Séparation galvanique	Oui
Interface Ethernet	
Protocole	EasyIP
	Modbus TCP
	TCP/IP
Fonction	Commutateur
	Diagnostic
Vitesse de transmission	[Mbit/s] 10
	[Mbit/s] 100
Type de raccordement	2x bornes de raccordement
Connectique	RJ45
Nombre de pôles/fils	8
Interface USB	
Interface USB	USB 2.0

# Système d'automatisation CPX-E

FESTO

Fiche de données techniques — Commande EtherNet/IP

Caractéristiques techniques — Electricité		
Tension de service nominale CC	[V CC]	24
Tensions de service nominales (CC) — Electronique/capteurs	[V CC]	24
Variations de tension admissibles — Electronique/capteurs	[%]	±25
Autonomie en cas de coupure de courant	[ms]	20
Alimentation max.	[A]	8
Consommation interne pour la tension de service nominale — Electronique/capteurs	[mA]	typique 150
Protection contre les contacts directs et indirects		PELV
Raccordement électrique de l'alimentation en tension		
Fonction		Electronique et capteurs
Type de raccordement		Bornier
Connectique		Borne à ressort
Nombre de pôles/fils		4
Section de conducteur	[mm <sup>2</sup> ]	0,2 ... 1,5
Note relative à la section de conducteur		0,2 ... 2,5 mm <sup>2</sup> pour conducteur flexible sans cosse

Caractéristiques techniques — Mécanique		
Type de fixation		sur rail
Poids du produit	[g]	288
Dimension modulaire	[mm]	18,9
Dimensions l x L x H	[mm]	75,9 x 124,3 x 82,5

Matériaux	
Corps	Polyamide
Note relative aux matériaux	Conformes RoHS Matériaux contenant du silicone

Conditions de service et d'environnement		
Température ambiante	[°C]	—5 ... +50
Note relative à la température ambiante	[°C]	—5 ... +60 en cas d'installation verticale
Température de stockage	[°C]	—20 ... +70
Résistance à la corrosion CRC <sup>1)</sup>		0
Hygrométrie	[%]	95 sans condensation
Marquage CE (voir la déclaration de conformité) <sup>3)</sup>		Selon la directive européenne CEM <sup>2)</sup>
Homologation		c UL us — Listé (OL) Marque RCM
Degré de protection		IP20

- 1) Classe de résistance à la corrosion KBK 2 selon la norme Festo FN 940 070  
Aucune exposition à la corrosion. S'applique aux petites pièces normalisées sans incidence sur l'aspect général, telles que les vis sans tête, les circlips, les manchons de serrage etc., qui ne sont généralement en vente que sous forme phosphatée ou polie (voire huilée), ainsi que les roulements à billes (pour composants ← KBK3) et paliers lisses.
- 2) Pour le domaine d'utilisation, consultez la déclaration de conformité CE, disponible à l'adresse : [www.festo.com/sp](http://www.festo.com/sp) → Certificats.  
En cas de restriction à l'utilisation des appareils en milieu résidentiel, commercial ou industriel, ainsi que dans les petites entreprises, d'autres mesures de réduction des émissions perturbatrices peuvent être nécessaires.
- 3) Informations complémentaires à l'adresse [www.festo.com/sp](http://www.festo.com/sp) → Certificats.

Caractéristiques de sécurité	
Marquage CE (voir la déclaration de conformité)	selon nouvelle directive UE EMV
Résistance aux chocs	Essai de choc avec sensibilité 1 selon FN 942017-5 et EN 60068-2-27
Tenue aux vibrations	Vérification du transport avec sensibilité 1 selon FN 942017-4 et EN 60068-2-6

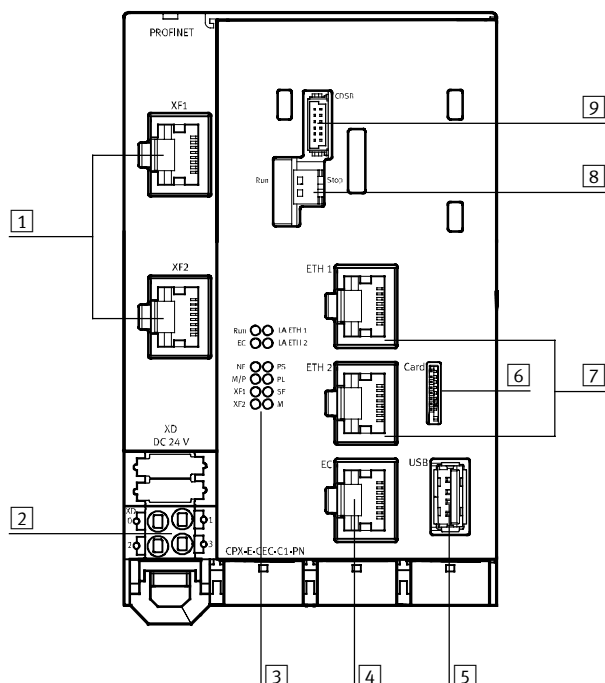
# Système d'automatisation CPX-E

Fiche de données techniques — Commande EtherNet/IP

FESTO

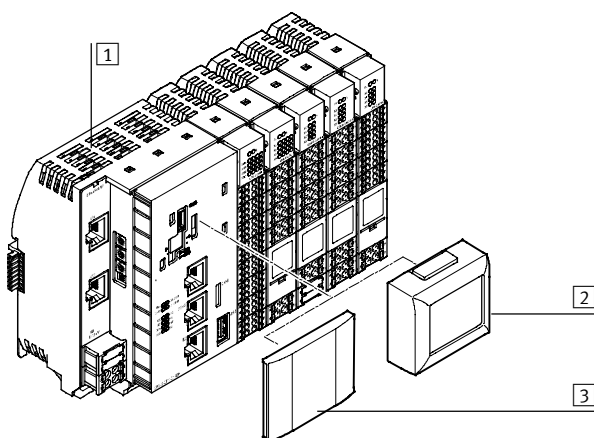
## Éléments de signalisation et de connexion

CPX-E-CEC-...



- 1 Connexions réseau 1 et 2, Ethernet/IP
- 2 Barrette de fixation, alimentation en tension de service
- 3 Voyants LED
- 4 Connexion réseau EtherCAT, maître
- 5 Interface USB
- 6 Emplacement de carte mémoire, Micro SD
- 7 Connexions réseau 1 et 2, Ethernet
- 8 Commutateur DIP pour démarrer et arrêter des projets dans CODESYS
- 9 Emplacement d'unité de commande CDSB

## Terminal de visualisation et de commande CDSB-A1



L'unité de commande CDSB-A1 de Festo est une unité d'affichage et de commande qui se connecte au système d'automatisation CPX-E.

L'écran couleur TFT à écran tactile intégré permet d'utiliser et d'établir un diagnostic de l'appareil de base raccordé avec une grande facilité. Un diagnostic d'erreur avec affichage d'un message d'erreur en texte clair augmente la facilité d'utilisation.

- Affichage des messages en texte intégral (erreurs, avertissements, données)
- Sauvegarde simplifiée des données sur les paramètres et le firmware de l'appareil (par ex. pour la mise en service en série ou le remplacement de l'appareil)
- Écran couleur TFT 1,77"
- Mémoire utilisateur 3 Go

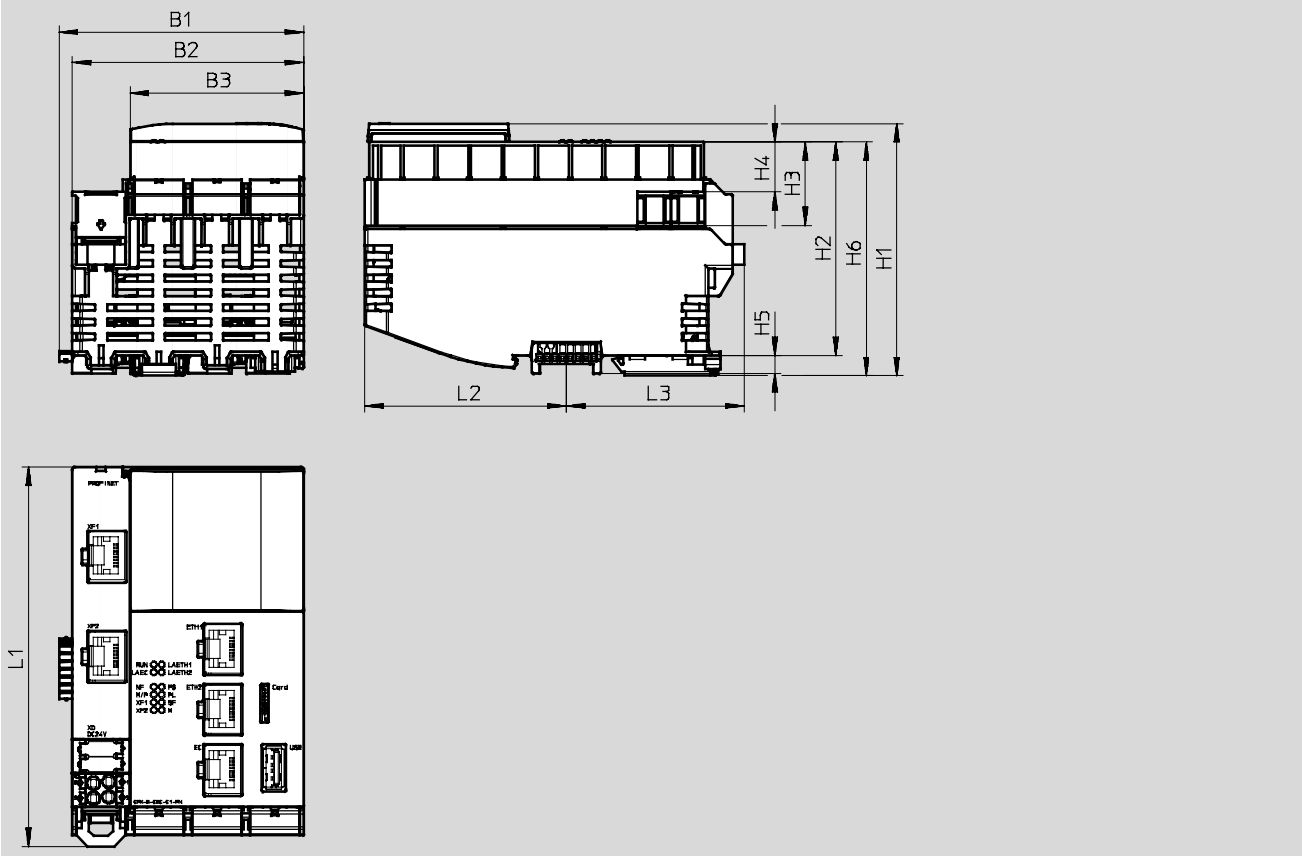
- 1 CPX-E-CEC
- 2 Terminal de visualisation et de commande CDSB-A1
- 3 Obturateur (fourni avec le CPX-E-CEC)

# Système d'automatisation CPX-E

Fiche de données techniques — Commande EtherNet/IP

## Dimensions

Téléchargement des données CAO → [www.festo.com](http://www.festo.com)

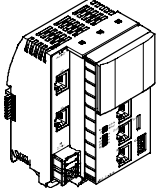



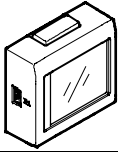
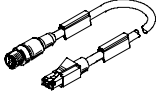
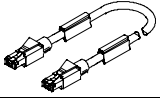
	B1	B2	B3	H1	H2	H3	H4	H5	H6	L1	L2	L3
CPX-E-CEC-...EP	80,2	75,9	56,9	82,5	69,9	27,4	16,3	6	76,5	124,3	66	58,3

# Système d'automatisation CPX-E

FESTO

Fiche de données techniques — Commande EtherNet/IP

Références				
	Connecteur de bus	Fonctions supplémentaires	Références	Type
	EtherNet/IP	CODESYS V3	<b>4252742</b>	<b>CPX-E-CEC-C1-EP</b>
		CODESYS V3 avec SoftMotion	<b>4252744</b>	<b>CPX-E-CEC-M1-EP</b>

Références — Accessoires					
			Long. câble [m]	Références	Type
	Carte mémoire	32 Go	—	<b>4553880</b>	<b>CAMC-M-MS-G32</b>
	Terminal de visualisation et de commande	<ul style="list-style-type: none"> <li>• Écran tactile couleur</li> <li>• Fonction de diagnostic</li> <li>• Fonction de mise à jour pour CPX-E-CEC (si connecté)</li> </ul>	—	<b>8070984</b>	<b>CDSB-A1</b>
	Connecteur mâle droit, M12x1 à 4 pôles, codage D	Connecteur mâle droit, RJ45 à 8 pôles	1	<b>8040451</b>	<b>NEBC-D12G4-ES-1-S-R3G4-ET</b>
			3	<b>8040452</b>	<b>NEBC-D12G4-ES-3-S-R3G4-ET</b>
			5	<b>8040453</b>	<b>NEBC-D12G4-ES-5-S-R3G4-ET</b>
			10	<b>8040454</b>	<b>NEBC-D12G4-ES-10-S-R3G4-ET</b>
	Connecteur mâle droit, RJ45 à 8 pôles	Connecteur mâle droit, RJ45 à 8 pôles	1	<b>8040455</b>	<b>NEBC-R3G4-ES-1-S-R3G4-ET</b>

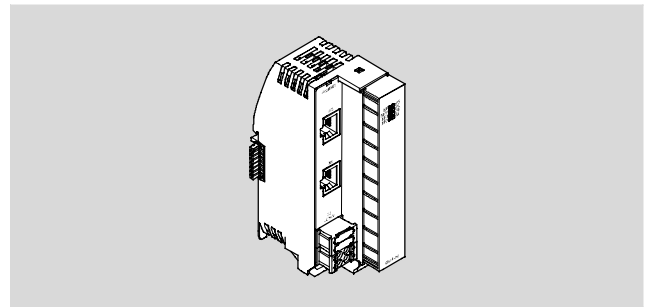
# Système d'automatisation CPX-E

Fiche de données techniques — Module de bus PROFINET

FESTO



Le module de bus est destiné au fonctionnement du système d'automatisation CPX-E dans un réseau PROFINET. La transmission des données s'effectue sur la base d'Industrial Ethernet. Le module de bus comprend l'alimentation électrique des modules du système d'automatisation et des capteurs connectés.



Application			
Connecteur de bus	Fonctions additionnelles	Fichier de description de l'appareil	Serveur Web
<p>La connexion de bus s'effectue via des douilles RJ45, conformément aux exigences Ethernet.</p> <p>La communication avec une commande de niveau supérieur est réalisée via PROFINET, avec un protocole en temps réel (Real-Time RT ou Isochronous-Real-Time IRT). Le switch intégré prend en charge la topologie en étoile et en ligne et permet de diviser le réseau en segments.</p>	<ul style="list-style-type: none"> <li>Le module de bus prend en charge PROFlenergy afin de diminuer les besoins en énergie en désactivant de façon ciblée des consommateurs qui ne sont pas nécessaires</li> <li>Le module de bus prend en charge la détection crossover, ce qui permet d'utiliser, au choix, des câbles droits (patch) ou crossover</li> </ul>	<p>La mise en œuvre du module de bus est effectuée via un fichier de description d'appareil (GDSML), contenant l'ensemble des informations nécessaires au paramétrage.</p>	<p>Le serveur Web intégré permet d'accéder, en mode lecture, aux principales fonctions de paramétrage et de diagnostic.</p>

Caractéristiques techniques générales	
Interface de bus de terrain	
Protocole	PROFINET IRT PROFINET IRT
Fonction	Connecteur de bus entrant/sortant
Vitesse de transmission [Mbit/s]	100
Type	Ethernet
Type de raccordement	2x bornes de raccordement
Connectique	RJ45
Nombre de pôles/fils	8
Séparation galvanique	Oui
Volume d'adresses maximal des sorties [octet]	64
Volume d'adresses maximal des entrées [octet]	64
Volume d'adresses des entrées/sorties des bus internes	
Volume d'adresses maximal des sorties [octet]	64
Note relative aux sorties	62 octets avec Interface de diagnostic E/S
	64 octets avec Bits d'état.
	64 octets en l'absence de diagnostic
Volume d'adresses maximal des entrées [octet]	64
Note relative aux entrées	62 octets avec Interface de diagnostic E/S
	62 octets avec Bits d'état.
	64 octets en l'absence de diagnostic

# Système d'automatisation CPX-E

Fiche de données techniques — Module de bus PROFINET

FESTO

Caractéristiques générales	
Prise en charge de la configuration	Fichier GSDML
Nombre maximal de modules	10
Paramètres système	Mémoire de diagnostic
	Réaction à sécurité intégrée
	Marche forcée
	Démarrage du système
Paramètres de module	Mise en faisceau des alarmes de canal
	Diagnostic de sous-tension
	Sous-tension des alarmes de canal
	Représentation des valeurs de process des modules analogiques
Diagnostic par LED	Marche forcée
	Erreur réseau
	État du réseau raccord 1
	État du réseau raccord 2
	Tension d'alimentation - électronique et capteurs
	Tension d'alimentation - charge
	Erreur du système
	Maintenance nécessaire
Diagnostic par bus	Erreur de paramétrage
	Valeur limite basse non respectée
	Valeur limite haute non respectée
	Rupture de fil
	Court-circuit
	Adresses PROFIsafe différentes
	Sous-tension
	Surchauffe

Caractéristiques techniques — Electricité		
Tensions de service nominales (CC) — Electronique/capteurs	[V CC]	24
Variations de tension admissibles — Electronique/capteurs	[%]	±25
Autonomie en cas de coupure de courant	[ms]	20
Alimentation max.	[A]	8
Consommation interne pour la tension de service nominale — Electronique/capteurs	[mA]	typique 75
Protection contre les contacts directs et indirects		PELV
Raccordement électrique de l'alimentation en tension		
Fonction		Electronique et capteurs
Type de raccordement		Bornier
Connectique		Borne à ressort
Nombre de pôles/fils		4
Section de conducteur	[mm <sup>2</sup> ]	0,2 ... 1,5
Note relative à la section de conducteur	[mm <sup>2</sup> ]	0,2 ... 2,5 pour conducteur flexible sans cosse

Caractéristiques techniques — Mécanique		
Type de fixation		sur rail
Poids du produit	[g]	145
Dimension modulaire	[mm]	18,9
Dimensions l x L x H	[mm]	42,2 x 125,8 x 76,5

Matériaux	
Corps	Polyamide
Note relative aux matériaux	Conformes RoHS
	Matériaux contenant du silicone



# Système d'automatisation CPX-E

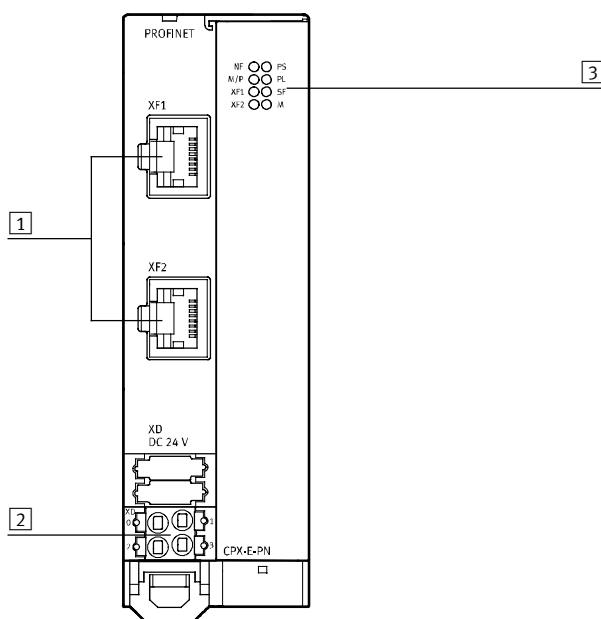
Fiche de données techniques — Module de bus PROFINET

Conditions de service et d'environnement		
Température ambiante	[°C]	−5 ... +50
Note relative à la température ambiante		−5 ... +60 °C en cas d'installation verticale
Température de stockage	[°C]	-20 ... +70
Hygrométrie	[%]	95
		sans condensation
Marquage CE (voir la déclaration de conformité) <sup>2)</sup>		Selon la directive européenne CEM <sup>1)</sup>
Homologation		Marque RCM
Degré de protection		IP20

- 1) Pour le domaine d'utilisation, consultez la déclaration de conformité CE, disponible à l'adresse : [www.festo.com/sp](http://www.festo.com/sp) → Certificats.  
En cas de restriction à l'utilisation des appareils en milieu résidentiel, commercial ou industriel, ainsi que dans les petites entreprises, d'autres mesures de réduction des émissions perturbatrices peuvent être nécessaires..
- 2) Informations complémentaires à l'adresse [www.festo.com/sp](http://www.festo.com/sp) → Certificats.

Caractéristiques de sécurité	
Marquage CE (voir la déclaration de conformité)	Selon nouvelle directive UE EMV
Résistance aux chocs	Essai de choc avec sensibilité 1 selon FN 942017-5 et EN 60068-2-27
Tenue aux vibrations	Vérification du transport avec sensibilité 1 selon FN 942017-4 et EN 60068-2-6

## Éléments de signalisation et de connexion



- 1) Connexions réseau 1 et 2, PROFINET
- 2) Barrette de fixation, alimentation en tension de service
- 3) Voyants LED

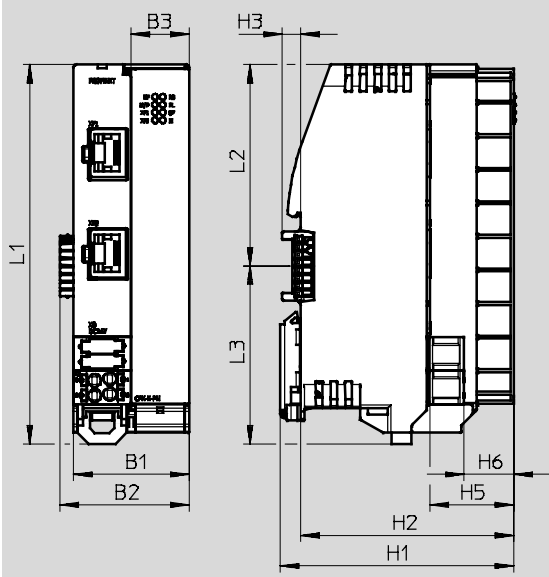
# Système d'automatisation CPX-E

Fiche de données techniques — Module de bus PROFINET

FESTO

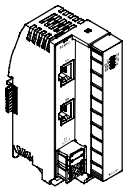
## Dimensions

Téléchargement des données CAO → [www.festo.com](http://www.festo.com)

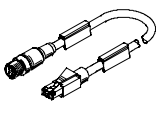
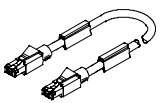


	B1	B2	B3	H1	H2	H3	H5	H6	L1	L2	L3
CPX-E-PN	37,8	42,2	18,9	76,5	69,9	6	27,4	16,3	124,3	66	58,3

## Références

		Références	Type
	Module de bus PROFINET	<b>4080497</b>	<b>CPX-E-PN</b>

## Références — Accessoires

	Connexion électrique 1	Connexion électrique 2	Long. câble [m]	Références	Type
	Connecteur mâle droit, M12x1 à 4 pôles, codage D	Connecteur mâle droit, RJ45 à 8 pôles	1	<b>8040451</b>	<b>NEBC-D12G4-ES-1-S-R3G4-ET</b>
			3	<b>8040452</b>	<b>NEBC-D12G4-ES-3-S-R3G4-ET</b>
			5	<b>8040453</b>	<b>NEBC-D12G4-ES-5-S-R3G4-ET</b>
			10	<b>8040454</b>	<b>NEBC-D12G4-ES-10-S-R3G4-ET</b>
	Connecteur mâle droit, RJ45 à 8 pôles	Connecteur mâle droit, RJ45 à 8 pôles	1	<b>8040455</b>	<b>NEBC-R3G4-ES-1-S-R3G4-ET</b>

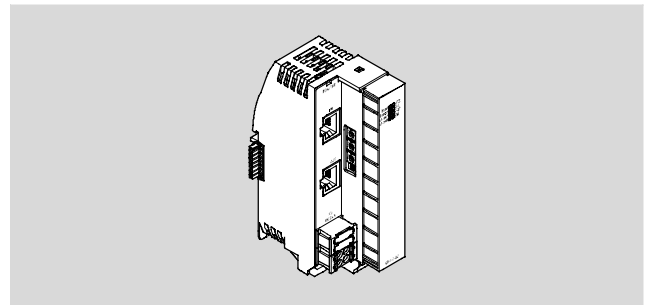
# Système d'automatisation CPX-E

Fiche de données techniques — Module de bus EtherCAT

FESTO



Le module de bus est destiné au fonctionnement du système d'automatisation CPX-E dans un réseau EtherCAT. La transmission des données s'effectue sur la base d'Industrial Ethernet. Le module de bus comprend l'alimentation électrique des modules du système d'automatisation et des capteurs connectés.



Application			
Connecteur de bus	Fonctions additionnelles	Fichier de description de l'appareil	Serveur Web
La connexion de bus s'effectue via des douilles RJ45, conformément aux exigences Ethernet. N'importe quelle topologie est prise en charge. L'adresse EtherCAT peut être paramétrée manuellement à l'aide d'un codeur rotatif, ce qui permet également de brancher et de débrancher le bus pendant le fonctionnement (« Hot Connect »).	<ul style="list-style-type: none"> <li>Le module de bus prend en charge la fonction « Distributed Clocks » pour une synchronisation exacte des participants dans un réseau EtherCAT</li> <li>Le module de bus prend en charge la détection crossover, ce qui permet d'utiliser, au choix, des câbles droits (patch) ou crossover</li> </ul>	La mise en œuvre du module de bus est effectuée via un fichier de description d'appareil (ESI), contenant l'ensemble des informations nécessaires au paramétrage.	Le serveur Web intégré permet d'accéder, en mode lecture, aux principales fonctions de paramétrage et de diagnostic.

Caractéristiques techniques générales	
Interface de bus de terrain	
Protocole	EtherCAT
Fonction	Connecteur de bus entrant/sortant
Vitesse de transmission [Mbit/s]	100
Type	EtherCAT
Type de raccordement	2x bornes de raccordement
Connectique	RJ45
Nombre de pôles/fils	8
Séparation galvanique	Oui
Volume d'adresses maximal des sorties [octet]	64
Volume d'adresses maximal des entrées [octet]	64
Volume d'adresses des entrées/sorties des bus internes	
Volume d'adresses maximal des sorties [octet]	64
Note relative aux sorties	62 octets avec Interface de diagnostic E/S
	64 octets avec Bits d'état.
	64 octets en l'absence de diagnostic
Volume d'adresses maximal des entrées [octet]	64
Note relative aux entrées	62 octets avec Interface de diagnostic E/S
	63 octets avec Bits d'état.
	64 octets en l'absence de diagnostic

# Système d'automatisation CPX-E

Fiche de données techniques — Module de bus EtherCAT

FESTO

Caractéristiques techniques générales	
Prise en charge de la configuration	Fichier ESI
Nombre maximal de modules	10
Paramètres système	Mémoire de diagnostic
	Réaction à sécurité intégrée
	Marche forcée
	Type de système
Paramètres de module	Mise en faisceau des alarmes de canal
	Diagnostic de sous-tension
	Sous-tension des alarmes de canal
Diagnostic par LED	État d'interconnexion
	Erreur EtherCAT (error)
	État de fonctionnement EtherCAT (run)
	Tension d'alimentation - électronique et capteurs
	Tension d'alimentation - charge
	Erreur du système
	Maintenance nécessaire
Diagnostic par bus	Erreur de paramétrage
	Valeur limite basse non respectée
	Valeur limite haute non respectée
	Rupture de fil
	Court-circuit
	Sous-tension
	Surchauffe

Caractéristiques techniques — Electricité		
Tensions de service nominales (CC) — Electronique/capteurs	[V CC]	24
Variations de tension admissibles — Electronique/capteurs	[%]	±25
Autonomie en cas de coupure de courant	[ms]	20
Alimentation max.	[A]	8
Consommation interne pour la tension de service nominale — Electronique/capteurs	[mA]	typique 64
Protection contre les contacts directs et indirects		PELV
Raccordement électrique de l'alimentation en tension		
Fonction	Electronique et capteurs	
Type de raccordement	Bornier	
Connectique	Borne à ressort	
Nombre de pôles/fils	4	
Section de conducteur	[mm <sup>2</sup> ]	0,2 ... 1,5
Note relative à la section de conducteur	[mm <sup>2</sup> ]	0,2 ... 2,5 pour conducteur flexible sans cosse

Caractéristiques techniques — Mécanique		
Type de fixation	sur rail	
Poids du produit	[g]	145
Dimension modulaire	[mm]	18,9
Dimensions l x L x H	[mm]	42,2 x 125,8 x 76,5

Matériaux	
Corps	Polyamide
Note relative aux matériaux	Conformes RoHS
	Matériaux contenant du silicone

# Système d'automatisation CPX-E

Fiche de données techniques — Module de bus EtherCAT

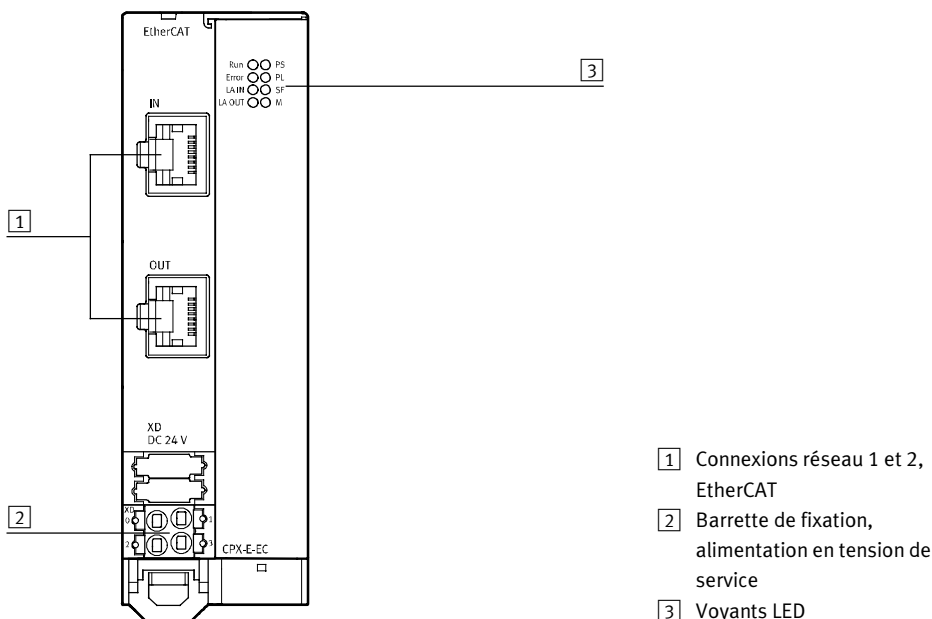
FESTO

Conditions de service et d'environnement		
Température ambiante	[°C]	−5 ... +50
Note relative à la température ambiante		−5 ... +60 °C en cas d'installation verticale
Température de stockage	[°C]	-20 ... +70
Hygrométrie	[%]	95
		sans condensation
Marquage CE (voir la déclaration de conformité) <sup>2)</sup>		Selon la directive européenne CEM <sup>1)</sup>
Homologation		Marque RCM
Degré de protection		IP20

- 1) Pour le domaine d'utilisation, consultez la déclaration de conformité CE, disponible à l'adresse : [www.festo.com/sp](http://www.festo.com/sp) → Certificats.  
En cas de restriction à l'utilisation des appareils en milieu résidentiel, commercial ou industriel, ainsi que dans les petites entreprises, d'autres mesures de réduction des émissions perturbatrices peuvent être nécessaires.
- 2) Informations complémentaires à l'adresse [www.festo.com/sp](http://www.festo.com/sp) → Certificats.

Caractéristiques de sécurité	
Marquage CE (voir la déclaration de conformité)	selon nouvelle directive UE EMV
Résistance aux chocs	Essai de choc avec sensibilité 1 selon FN 942017-5 et EN 60068-2-27
Tenue aux vibrations	Vérification du transport avec sensibilité 1 selon FN 942017-4 et EN 60068-2-6

## Éléments de signalisation et de connexion



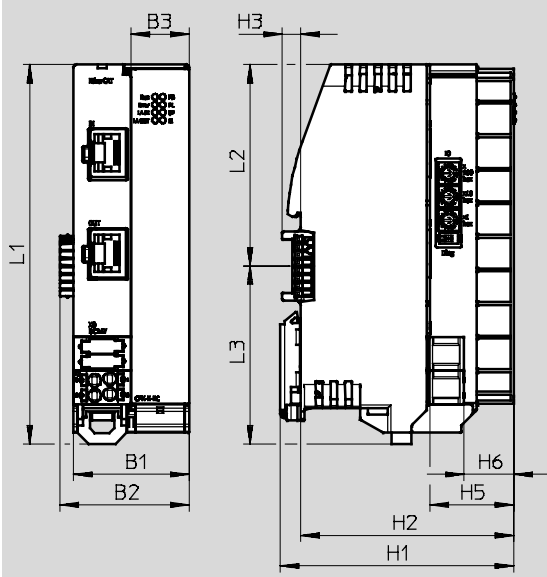
# Système d'automatisation CPX-E

Fiche de données techniques — Module de bus EtherCAT

FESTO

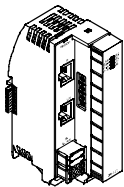
## Dimensions

Téléchargement des données CAO → [www.festo.com](http://www.festo.com)

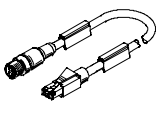
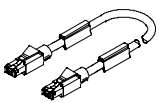


	B1	B2	B3	H1	H2	H3	H5	H6	L1	L2	L3
CPX-E-EC	37,8	42,2	18,9	76,5	69,9	6	27,4	16,3	124,3	66	58,3

## Références

		Références	Type
	Module de bus EtherCAT	<b>4080498</b>	<b>CPX-E-EC</b>

## Références — Accessoires

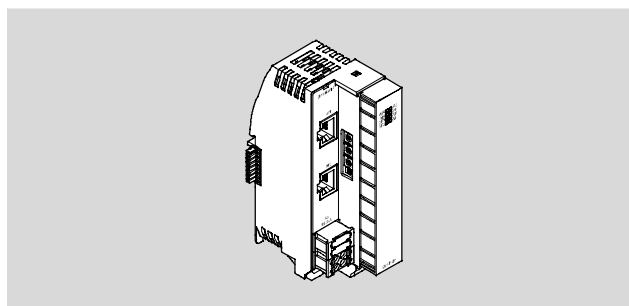
	Connexion électrique 1	Connexion électrique 2	Long. câble [m]	Références	Type
	Connecteur mâle droit, M12x1 à 4 pôles, codage D	Connecteur mâle droit, RJ45 à 8 pôles	1	<b>8040451</b>	<b>NEBC-D12G4-ES-1-S-R3G4-ET</b>
			3	<b>8040452</b>	<b>NEBC-D12G4-ES-3-S-R3G4-ET</b>
			5	<b>8040453</b>	<b>NEBC-D12G4-ES-5-S-R3G4-ET</b>
			10	<b>8040454</b>	<b>NEBC-D12G4-ES-10-S-R3G4-ET</b>
	Connecteur mâle droit, RJ45 à 8 pôles	Connecteur mâle droit, RJ45 à 8 pôles	1	<b>8040455</b>	<b>NEBC-R3G4-ES-1-S-R3G4-ET</b>

# Système d'automatisation CPX-E

Fiche de données techniques — Module de bus EtherNet/IP



Le module de bus est destiné au fonctionnement du système d'automatisation CPX-E dans un réseau Ethernet avec les protocoles EtherNet/IP ou Modbus/TCP. La transmission des données s'effectue sur la base d'Industrial Ethernet. Le module de bus comprend l'alimentation électrique des modules du système d'automatisation et des capteurs connectés.



## Application

### Connecteur de bus

La connexion de bus s'effectue via des douilles RJ45, conformément aux exigences Ethernet. Le switch intégré prend en charge la topologie en étoile et en ligne et permet de diviser le réseau en segments.

### Fonctions additionnelles

- Le module de bus dispose d'une fonction de démarrage rapide (Quick Connect).
- Le module de bus prend en charge la détection crossover, ce qui permet d'utiliser, au choix, des câbles droits (patch) ou crossover

### Fichier de description de l'appareil

La mise en œuvre du module de bus est effectuée via un fichier de description d'appareil (EDS), contenant l'ensemble des informations nécessaires au paramétrage.

### Serveur Web

Le serveur Web intégré permet d'accéder, en mode lecture, aux principales fonctions de paramétrage et de diagnostic.

## Caractéristiques techniques générales

Interface de bus de terrain	
Protocole	EtherNet/IP Modbus/TCP
Fonction	Connecteur de bus entrant/sortant
Vitesse de transmission [Mbit/s]	100
Type	Ethernet
Type de raccordement	2x bornes de raccordement
Connectique	RJ45
Nombre de pôles/fils	8
Séparation galvanique	Oui
Volume d'adresses maximal des sorties [octet]	64
Volume d'adresses maximal des entrées [octet]	64
Volume d'adresses des entrées/sorties des bus internes	
Volume d'adresses maximal des sorties [octet]	64
Note relative aux sorties	62 octets avec Interface de diagnostic E/S
	64 octets avec Bits d'état.
	64 octets en l'absence de diagnostic
Volume d'adresses maximal des entrées [octet]	64
Note relative aux entrées	62 octets avec Interface de diagnostic E/S
	63 octets avec Bits d'état.
	64 octets en l'absence de diagnostic

# Système d'automatisation CPX-E

Fiche de données techniques — Module de bus EtherNet/IP

FESTO

Caractéristiques générales	
Prise en charge de la configuration	Fichier EDS
Nombre maximal de modules	10
Paramètres système	Mémoire de diagnostic
	Réaction à sécurité intégrée
	Marche forcée
	Réaction Idle
	Démarrage du système
Paramètres de module	Mise en faisceau des alarmes de canal
	Diagnostic de sous-tension
	Sous-tension des alarmes de canal
Diagnostic par LED	statut réseau
	Etat du module
	Etat d'interconnexion
	Tension d'alimentation - électronique et capteurs
	Tension d'alimentation - charge
	Erreur du système
	Maintenance nécessaire
Diagnostic par bus	Erreur de paramétrage
	Valeur limite basse non respectée
	Valeur limite haute non respectée
	Rupture de fil
	Court-circuit
	Sous-tension
	Surchauffe

Caractéristiques techniques — Electricité		
Tensions de service nominales (CC) — Electronique/capteurs	[V CC]	24
Variations de tension admissibles — Electronique/capteurs	[%]	±25
Autonomie en cas de coupure de courant	[ms]	20
Alimentation max.	[A]	8
Consommation interne pour la tension de service nominale — Electronique/capteurs	[mA]	typique 65
Protection contre les contacts directs et indirects		PELV
Raccordement électrique de l'alimentation en tension		
Fonction		Electronique et capteurs
Type de raccordement		Bornier
Connectique		Borne à ressort
Nombre de pôles/fils		4
Section de conducteur	[mm <sup>2</sup> ]	0,2 ... 1,5
Note relative à la section de conducteur	[mm <sup>2</sup> ]	0,2 ... 2,5 pour conducteur flexible sans cosse

Caractéristiques techniques — Mécanique		
Type de fixation		sur rail
Poids du produit	[g]	145
Dimension modulaire	[mm]	18,9
Dimensions l x L x H	[mm]	42,2 x 125,8 x 76,5

Matériaux	
Corps	Polyamide
Note relative aux matériaux	Conformes RoHS
	Matériaux contenant du silicone



# Système d'automatisation CPX-E

Fiche de données techniques — Module de bus EtherNet/IP

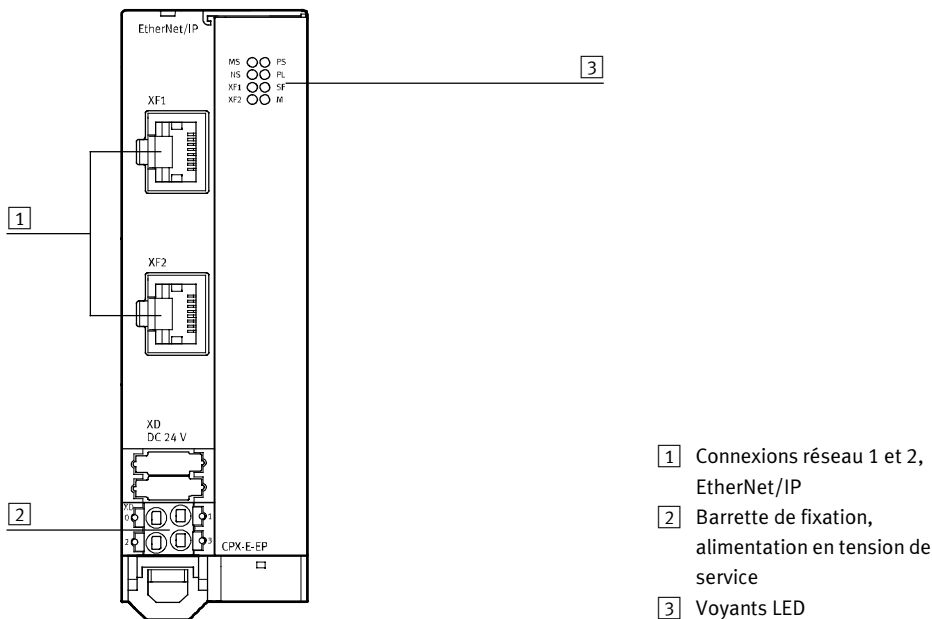
FESTO

Conditions de service et d'environnement		
Température ambiante	[°C]	−5 ... +50
Note relative à la température ambiante		−5 ... +60 °C en cas d'installation verticale
Température de stockage	[°C]	-20 ... +70
Hygrométrie	[%]	95
		sans condensation
Marquage CE (voir la déclaration de conformité) <sup>2)</sup>		Selon la directive européenne CEM <sup>1)</sup>
Homologation		Marque RCM
Degré de protection		IP20

- 1) Pour le domaine d'utilisation, consultez la déclaration de conformité CE, disponible à l'adresse : [www.festo.com/sp](http://www.festo.com/sp) → Certificats.  
En cas de restriction à l'utilisation des appareils en milieu résidentiel, commercial ou industriel, ainsi que dans les petites entreprises, d'autres mesures de réduction des émissions perturbatrices peuvent être nécessaires.
- 2) Informations complémentaires à l'adresse [www.festo.com/sp](http://www.festo.com/sp) → Certificats.

Caractéristiques de sécurité	
Marquage CE (voir la déclaration de conformité)	Selon nouvelle directive UE EMV
Résistance aux chocs	Essai de choc avec sensibilité 1 selon FN 942017-5 et EN 60068-2-27
Tenue aux vibrations	Vérification du transport avec sensibilité 1 selon FN 942017-4 et EN 60068-2-6

## Éléments de signalisation et de connexion



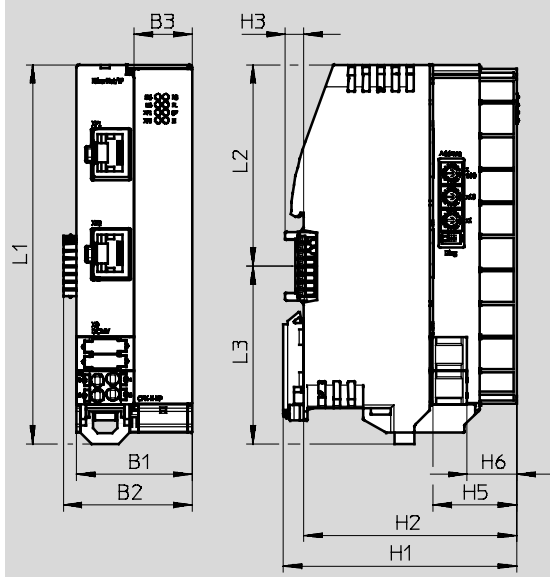
# Système d'automatisation CPX-E

Fiche de données techniques — Module de bus EtherNet/IP

FESTO

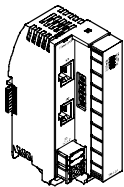
## Dimensions

Téléchargement des données CAO → [www.festo.com](http://www.festo.com)

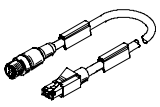
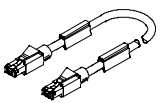


	B1	B2	B3	H1	H2	H3	H5	H6	L1	L2	L3
CPX-E-EP	37,8	42,2	18,9	76,5	69,9	6	27,4	16,3	124,3	66	58,3

## Références

	Références	Type
	Modules de bus EtherNet/IP	<b>4080499</b> CPX-E-EP

## Références — Accessoires

	Connexion électrique 1	Connexion électrique 2	Long. câble [m]	Références	Type
	Connecteur mâle droit, M12x1 à 4 pôles, codage D	Connecteur mâle droit, RJ45 à 8 pôles	1	<b>8040451</b>	NEBC-D12G4-ES-1-S-R3G4-ET
			3	<b>8040452</b>	NEBC-D12G4-ES-3-S-R3G4-ET
			5	<b>8040453</b>	NEBC-D12G4-ES-5-S-R3G4-ET
			10	<b>8040454</b>	NEBC-D12G4-ES-10-S-R3G4-ET
	Connecteur mâle droit, RJ45 à 8 pôles	Connecteur mâle droit, RJ45 à 8 pôles	1	<b>8040455</b>	NEBC-R3G4-ES-1-S-R3G4-ET

# Système d'automatisation CPX-E

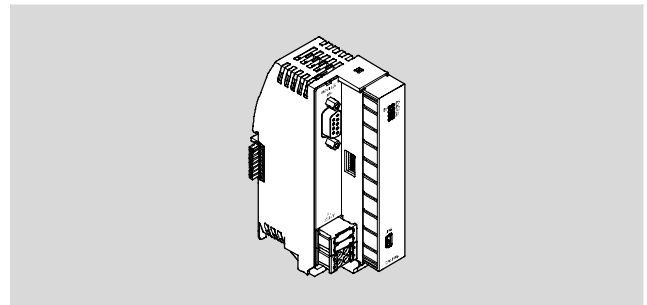
Fiche de données techniques — Module de bus PROFIBUS

FESTO



Le module de bus est destiné au fonctionnement du système d'automatisation CPX-E dans un réseau PROFIBUS. La transmission des données s'effectue via une interface RS485.

Le module de bus comprend l'alimentation électrique pour les modules du système d'automatisation et les capteurs raccordés.



## Application

### Connecteur de bus

La connexion de bus s'effectue via une interface RS485. L'utilisation d'un adaptateur optique permet une transmission des données par fibre optique. Le module de bus peut être combiné avec jusqu'à 31 autres abonnés au sein d'un réseau.

### Fonctions additionnelles

Le module de bus possède une mini-interface USB à partir de laquelle les données du système peuvent être lues et le module de bus paramétré.

### Paramétrage

Les données de paramétrage peuvent être transmises de la commande de niveau supérieur au module de bus par l'intermédiaire du réseau.

## Caractéristiques techniques générales

Interface de bus de terrain						
Protocole		PROFIBUS-DP				
Fonction		Connecteur de bus entrant/sortant				
Vitesse de transmission	[Kbit/s]	9,6	19,2	93,75	187,5	500
	[Mbit/s]	1,5	3	6	12	
Type		PROFIBUS				
Type de raccordement		Connecteur femelle				
Connectique		Sub-D				
Nombre de pôles/fils		9				
Remarque concernant l'interface de bus de terrain		Connectique optionnelle, avec accessoires : Connecteurs mâles/femelles M12x1, codage B, 5 pôles, indice de protection IP65				
Séparation galvanique		Oui				
Volume d'adresses maximal des sorties		[octet]	64			
Volume d'adresses maximal des entrées		[octet]	64			
Interface de service						
Fonction		Diagnostic et paramétrage				
Type de raccordement		Connecteur femelle				
Connectique		USB 2.0 Type B mini				
Nombre de pôles/fils		5				
Volume d'adresses des entrées/sorties des bus internes						
Volume d'adresses maximal des sorties		[octet]	64			
Note relative aux sorties		62 octets avec Interface de diagnostic E/S				
		64 octets avec Bits d'état.				
		64 octets en l'absence de diagnostic				
Volume d'adresses maximal des entrées		[octet]	64			
Note relative aux entrées		62 octets avec Interface de diagnostic E/S				
		63 octets avec Bits d'état.				
		64 octets en l'absence de diagnostic				

# Système d'automatisation CPX-E

Fiche de données techniques — Module de bus PROFIBUS

FESTO

Caractéristiques générales	
Selon norme	NAMUR NE 21
Éléments de commande	Commutateur DIL
Prise en charge de la configuration	Fichier GSD
Nombre maximal de modules	10
Paramètres système	Mémoire de diagnostic
	Réaction à sécurité intégrée
	Marche forcée
	Démarrage du système
Paramètres de module	Diagnostic de sous-tension
	Représentation des valeurs de process des modules analogiques
Diagnostic par LED	Erreur de bus
	Marche forcée
	Tension d'alimentation - électronique et capteurs
	Tension d'alimentation - charge
	Erreur du système
Diagnostic par bus	Erreur de paramétrage
	Trop-plein du tampon
	Erreur de transmission
	La fonction demandée n'est pas prise en charge
	N'est pas prêt pour l'échange de données
	Valeur limite basse non respectée
	Valeur limite haute non respectée
	Rupture de fil
	Court-circuit
	Sous-tension
Chien de garde/État E/S	

Caractéristiques techniques — Electricité		
Tensions de service nominales (CC) — Electronique/capteurs	[V CC]	24
Variations de tension admissibles — Electronique/capteurs	[%]	±25
Autonomie en cas de coupure de courant	[ms]	20
Alimentation max.	[A]	8
Consommation interne pour la tension de service nominale — Electronique/capteurs	[mA]	typique 75
Protection contre les contacts directs et indirects		PELV
Raccordement électrique de l'alimentation en tension		
Fonction		Electronique et capteurs
Type de raccordement		Bornier
Connectique		Borne à ressort
Nombre de pôles/fils		4
Section de conducteur	[mm <sup>2</sup> ]	0,2 ... 1,5
Note relative à la section de conducteur	[mm <sup>2</sup> ]	0,2 ... 2,5 pour conducteur flexible sans cosse

Caractéristiques techniques — Mécanique	
Type de fixation	Sur rail
Poids du produit	[g] 145
Dimension modulaire	[mm] 18,9
Dimensions l x L x H	[mm] 42,2 x 125,8 x 76,5

Matériaux	
Corps	Polyamide
Note relative aux matériaux	Conformes RoHS
	Matériaux contenant du silicone

# Système d'automatisation CPX-E

Fiche de données techniques — Module de bus PROFIBUS

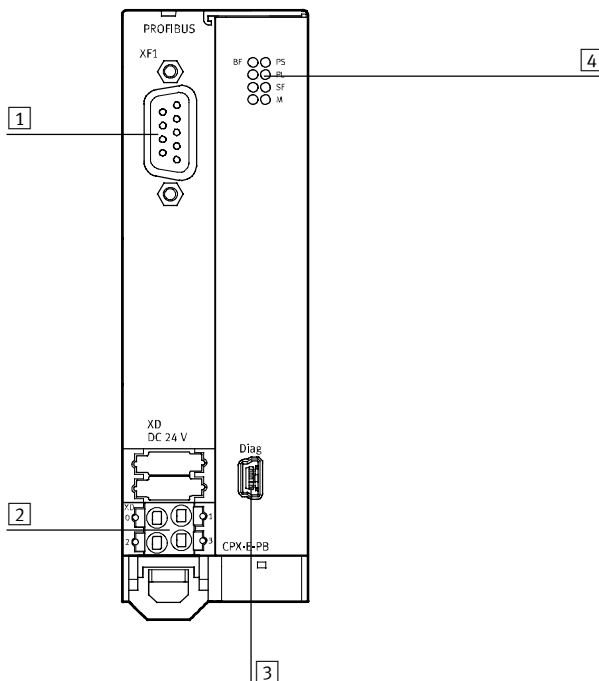
FESTO

Conditions de service et d'environnement		
Température ambiante	[°C]	−5 ... +50
Note relative à la température ambiante		−5 ... +60 °C en cas d'installation verticale
Température de stockage	[°C]	-20 ... +70
Hygrométrie	[%]	95
		sans condensation
Marquage CE (voir la déclaration de conformité) <sup>2)</sup>		Selon la directive européenne CEM <sup>1)</sup>
Homologation		Marque RCM
Degré de protection		IP20

- 1) Pour le domaine d'utilisation, consultez la déclaration de conformité CE, disponible à l'adresse : [www.festo.com/sp](http://www.festo.com/sp) → Certificats.  
En cas de restriction à l'utilisation des appareils en milieu résidentiel, commercial ou industriel, ainsi que dans les petites entreprises, d'autres mesures de réduction des émissions perturbatrices peuvent être nécessaires.
- 2) Informations complémentaires à l'adresse [www.festo.com/sp](http://www.festo.com/sp) → Certificats.

Caractéristiques de sécurité	
Marquage CE (voir la déclaration de conformité)	Selon nouvelle directive UE EMV
Résistance aux chocs	Essai de choc avec sensibilité 1 selon FN 942017-5 et EN 60068-2-27
Tenue aux vibrations	Vérification du transport avec sensibilité 1 selon FN 942017-4 et EN 60068-2-6

## Éléments de signalisation et de connexion



- 1 Connexion réseau, PROFIBUS
- 2 Barrette de fixation, alimentation en tension de service
- 3 Interface USB, mini-USB
- 4 Voyants LED

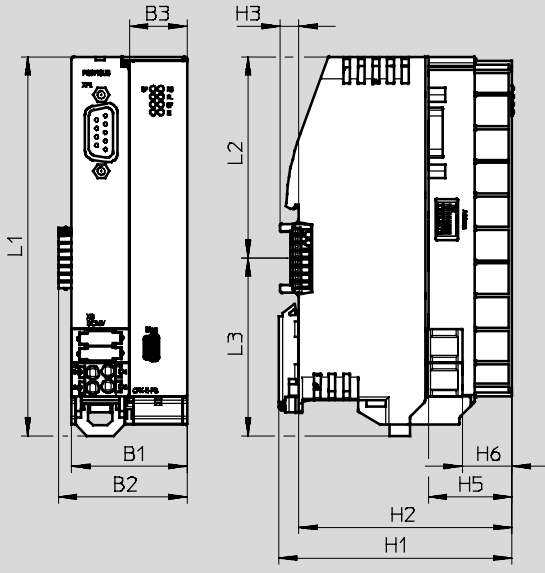
# Système d'automatisation CPX-E

Fiche de données techniques — Module de bus PROFIBUS

FESTO

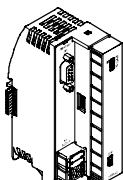
## Dimensions

Téléchargement des données CAO → [www.festo.com](http://www.festo.com)

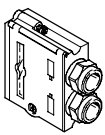
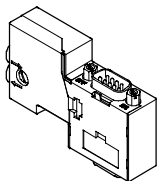


	B1	B2	B3	H1	H2	H3	H5	H6	L1	L2	L3
CPX-E-PB	37,8	42,2	18,9	76,5	69,9	6	27,4	16,3	124,3	66	58,3

## Références

	Références	Type
	Module de bus PROFIBUS	<b>4080496</b> <b>CPX-E-PB</b>

## Références — Accessoires

	Références	Type
	Connecteur Sub-D, droit	<b>532216</b> <b>FBS-SUB-9-GS-DP-B</b>
	Connecteur mâle Sub-D, droit, avec résistance de terminaison et interface de programmation	<b>574589</b> <b>NECU-S1W9-C2-APB</b>

# Système d'automatisation CPX-E

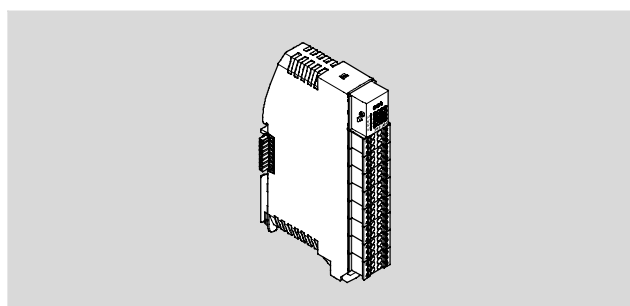
Fiche de données techniques — Modules d'entrée numériques

## Fonction

Les modules d'entrée numériques permettent de connecter des capteurs de proximité ou d'autres capteurs 24 V CC (inductifs, capacitifs, etc.).

## Domaine d'application

- Modules d'entrée pour signaux de capteur 24 V CC
- Bornier
- Affichage de l'état des entrées de chaque signal d'entrée à l'aide de LED dédiées
- Alimentation 24 V CC commune à tous les capteurs connectés
- Témoin LED de diagnostic en cas de court-circuit ou de surcharge de l'alimentation des capteurs.



Caractéristiques techniques générales			
Nombre d'entrées		16	
Volume d'adresses maximal des entrées	[octet]	2	
Caractéristiques des entrées		Selon CEI 61131-2, type 3	
Logique de commutation des entrées		PNP (commutation positive)	
		Capteurs filaires à 2 et 3 brins, selon CEI 61131-2	
Protection par fusibles (court-circuit)		Fusible électronique interne par module	
Séparation de potentiel canal — bus interne		Non	
Séparation de potentiel canal — canal		Non	
Niveau de commutation	Signal 0	≤5 V	
	Signal 1	≥11 V	
Temps de correction d'entrée	[ms]	0,1	3    10    20

Caractéristiques générales	
Paramètres module	Diagnostic court-circuit, alimentation du capteur
	Comportement après court-circuit/surcharge
	Temps de correction d'entrée
	Temps de prolongation du signal
Paramètres du canal	Prolongement du signal
Diagnostic par voyant LED	Erreurs par module
	Statut par canal
Diagnostic par bus	Court-circuit/surcharge alimentation du capteur

Caractéristiques techniques — Électricité		
Tension de service nominale CC, électronique/capteurs	[V CC]	24
Variations de tension admissibles, électronique/capteurs	[%]	±25
Consommation interne pour la tension de service nominale, électronique/capteurs	[mA]	15
Courant total en entrée max. par module	[A]	1,8
Connexion électrique, entrée		
Fonction	Entrée numérique	
Type de raccordement	8x barrettes de fixation	
Connectique	Borne à ressort	
Nombre de pôles/fils	6	
Section du câble	[mm²]	0,2 ... 1,5
Remarque concernant la section du câble	[mm²]	0,2 ... 2,5 pour câble flexible sans embout

# Système d'automatisation CPX-E

Fiche de données techniques — Modules d'entrée numériques

FESTO

Caractéristiques techniques — Mécanique		
Type de fixation		sur rail
Poids du produit	[g]	102
Dimension modulaire	[mm]	18,9
Dimensions l x L x H	[mm]	18,9 x 76,6 x 124,3

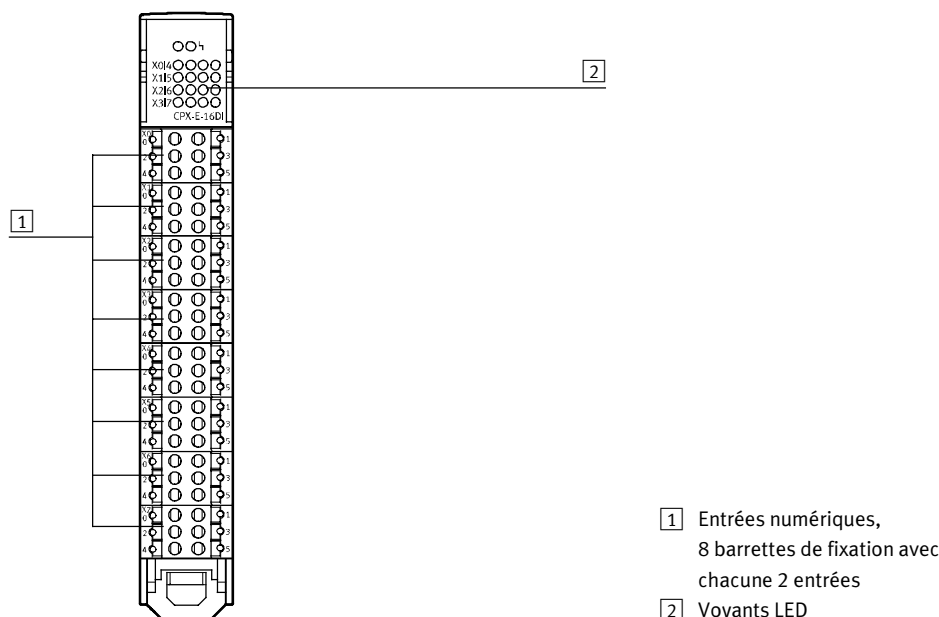
Matériaux	
Corps	Polyamide
Note relative aux matériaux	Conformes RoHS
	Matériaux contenant du silicone

Conditions de service et d'environnement		
Température ambiante	[°C]	—5 ... +50
Note relative à la température ambiante		—5 ... +60 °C en cas d'installation verticale
Température de stockage	[°C]	-20 ... +70
Hygrométrie	[%]	95
		sans condensation
Marquage CE (voir la déclaration de conformité) <sup>2)</sup>		Selon la directive européenne CEM <sup>1)</sup>
Homologation		Marque RCM
Degré de protection		IP20

- 1) Pour le domaine d'utilisation, consultez la déclaration de conformité CE, disponible à l'adresse : [www.festo.com/sp](http://www.festo.com/sp) → Certificats.  
En cas de restriction à l'utilisation des appareils en milieu résidentiel, commercial ou industriel, ainsi que dans les petites entreprises, d'autres mesures de réduction des émissions perturbatrices peuvent être nécessaires.
- 2) Informations complémentaires à l'adresse [www.festo.com/sp](http://www.festo.com/sp) → Certificats.

Caractéristiques de sécurité	
Marquage CE (voir la déclaration de conformité)	Selon nouvelle directive UE EMV
Résistance aux chocs	Essai de choc avec sensibilité 1 selon FN 942017-5 et EN 60068-2-27
Tenue aux vibrations	Vérification du transport avec sensibilité 1 selon FN 942017-4 et EN 60068-2-6

## Éléments de signalisation et de connexion



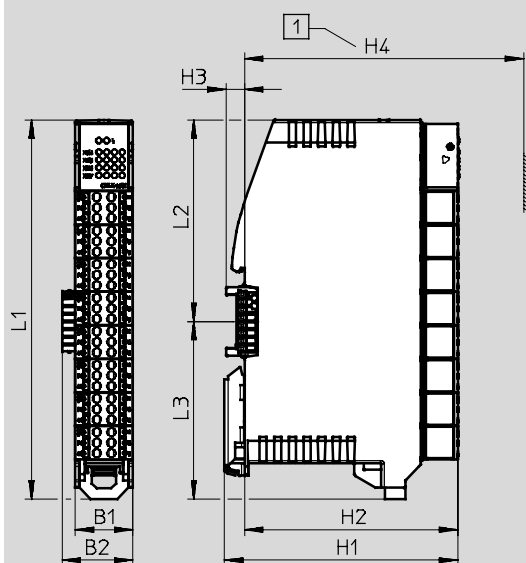


# Système d'automatisation CPX-E

Fiche de données techniques — Modules d'entrée numériques

## Dimensions

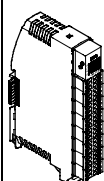
Téléchargement des données CAO → [www.festo.com](http://www.festo.com)



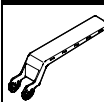
1 Hauteur avec porte-étiquettes

	B1	B2	H1	H2	H3	H4	L1	L2	L3
CPX-E-16DI	18,9	23,2	76,5	69,9	6	91,5	124,3	66	58,3

## Références

	Références	Type
	Module d'entrée numérique avec 16 entrées	<b>4080492</b> <b>CPX-E-16DI</b>

## Références — Accessoires

	Références	Type
	Porte-étiquettes, 5 pièces	<b>4080500</b> <b>CAFC-X3-C</b>

# Système d'automatisation CPX-E

Fiche de données techniques — Modules de comptage numériques

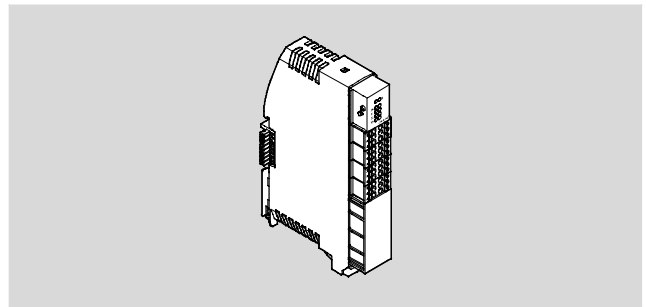


## Fonction

Les modules de comptage numériques permettent le raccordement de codeurs pour la détection des impulsions.

## Domaine d'application

- Codeur incrémental à deux signaux déphasés et signal nul en option
- Multivibrateur avec ou sans signal de direction
- Entrée différentielle du codeur avec tension de service 5 V CC
- Entrée simple du codeur (non différentielle) avec tension de service 5 V CC ou 24 V CC
- Alimentation en tension de service pour l'ensemble des codeurs/capteurs connectés
- LED de diagnostic



Caractéristiques techniques générales			
Nombre d'entrées		4	
Volume d'adresses maximal des entrées	[octet]	12	
Caractéristiques des entrées		Selon CEI 61131-2, type 3	
Logique de commutation des entrées		PNP (commutation positive)	
		Capteurs à 2 et 3 fils selon norme CEI 61131-2	
Volume d'adresses maximal des sorties	[octet]	2	
Protection par fusibles (court-circuit)		Fusible électronique interne par module	
Séparation de potentiel canal — bus interne		Non	
Séparation de potentiel canal — canal		Non	
Niveau de commutation	Signal 0	≤5 V	
	Signal 1	≥11 V	
Temps de correction d'entrée	[ms]	0,02	0,1
			3

Caractéristiques générales	
Paramètres module	Type de signal/type de codeur
	Analyse du signal
	Surveillance rupture de ligne
	Surveillance erreur de suivi
	Surveillance impulsion zéro
	Impulsions/impulsion zéro
	Signal de verrouillage
	Occurrence de verrouillage
	Comportement en état de verrouillage
	Limite de comptage supérieure
	Limite de comptage inférieure
	Niveau de charge
	Temps de correction des entrées numériques
	Temps d'intégration de la mesure de vitesse
ID de révision interne	
Paramètre du canal	Prolongement du signal

# Système d'automatisation CPX-E

Fiche de données techniques — Modules de comptage numériques

Caractéristiques générales	
Diagnostic par voyant LED	Erreurs par module
	Statut par canal
	Erreur d'alimentation du codeur
	Erreur de codeur
	Codeur en régime normal
Diagnostic par bus	Alimentation du codeur en régime normal
	Court-circuit/surcharge alimentation du capteur
	Erreur du système de mesure
	Erreur de paramètre
	Surveillance rupture de fil
	Surveillance impulsion zéro
	Surveillance erreur de suivi

Caractéristiques techniques — Électricité		
Tension de service nominale CC, électronique/capteurs	[V CC]	24
Variations de tension admissibles, électronique/capteurs	[%]	±25
Consommation interne pour la tension de service nominale, électronique/capteurs	[mA]	typique 15
Courant total en entrée max. par module	[A]	1,8
Autonomie en cas de coupure de courant	[ms]	10
Entrée de connexion électrique 1		
Fonction		Entrée numérique
Type de raccordement		2x barrettes de fixation
Connectique		Borne à ressort
Nombre de pôles/fils		6
Section de conducteur	[mm <sup>2</sup> ]	0,2 ... 1,5
Note relative à la section de conducteur	[mm <sup>2</sup> ]	0,2 ... 2,5 pour conducteur flexible sans cosse
Entrée de connexion électrique 2		
Fonction		Entrée de comptage
Type de raccordement		Bornier
Connectique		Borne à ressort
Nombre de pôles/fils		6
Section de conducteur	[mm <sup>2</sup> ]	0,2 ... 1,5
Note relative à la section de conducteur	[mm <sup>2</sup> ]	0,2 ... 2,5 pour conducteur flexible sans cosse
Alimentation électrique		
Fonction		Alimentation du capteur
Type de raccordement		Bornier
Connectique		Borne à ressort
Nombre de pôles/fils		6
Section de conducteur	[mm <sup>2</sup> ]	0,2 ... 1,5
Note relative à la section de conducteur	[mm <sup>2</sup> ]	0,2 ... 2,5 pour conducteur flexible sans cosse

# Système d'automatisation CPX-E

FESTO

Fiche de données techniques — Modules de comptage numériques

Caractéristiques techniques — Mécanique		
Type de fixation		Sur rail
Poids du produit	[g]	88
Dimension modulaire	[mm]	18,9
Dimensions l x L x H	[mm]	18,9 x 76,6 x 124,3

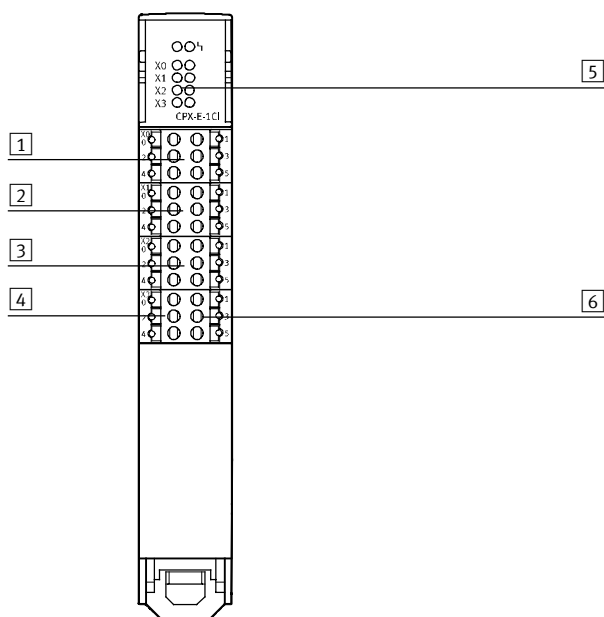
Matériaux	
Corps	Polyamide
Note relative aux matériaux	Conformes RoHS
	Matériaux contenant du silicone

Conditions de service et d'environnement		
Température ambiante	[°C]	−5 ... +50
Note relative à la température ambiante		−5 ... +60 °C en cas d'installation verticale
Température de stockage	[°C]	-20 ... +70
Hygrométrie	[%]	95
		sans condensation
Marquage CE (voir la déclaration de conformité) <sup>2)</sup>		Selon la directive européenne CEM <sup>1)</sup>
Homologation		Marque RCM
Degré de protection		IP20

- 1) Pour le domaine d'utilisation, consultez la déclaration de conformité CE, disponible à l'adresse : [www.festo.com/sp](http://www.festo.com/sp) → Certificats.  
En cas de restriction à l'utilisation des appareils en milieu résidentiel, commercial ou industriel, ainsi que dans les petites entreprises, d'autres mesures de réduction des émissions perturbatrices peuvent être nécessaires.
- 2) Informations complémentaires à l'adresse [www.festo.com/sp](http://www.festo.com/sp) → Certificats.

Caractéristiques de sécurité	
Marquage CE (voir la déclaration de conformité)	Selon nouvelle directive UE EMV
Résistance aux chocs	Essai de choc avec sensibilité 1 selon FN 942017-5 et EN 60068-2-27
Tenue aux vibrations	Vérification du transport avec sensibilité 1 selon FN 942017-4 et EN 60068-2-6

## Éléments de signalisation et de connexion



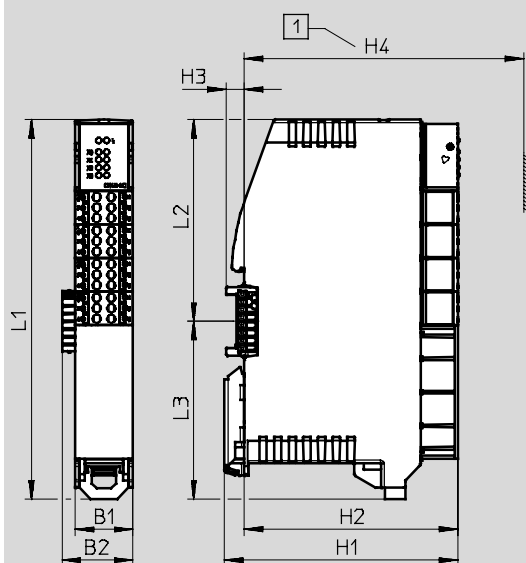
- 1 Transférer la valeur de comptage des entrées de commande/bloquer le transfert de la valeur de comptage
- 2 Régler le compteur des entrées de commande/bloquer le compteur
- 3 Entrée de comptage, 1 Barrette de fixation
- 4 Tension d'alimentation 24 V CC pour codeur
- 5 Voyants LED
- 6 Tension d'alimentation 5 V CC pour codeur

# Système d'automatisation CPX-E

Fiche de données techniques — Modules de comptage numériques

## Dimensions

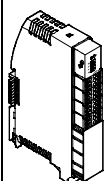
Téléchargement des données CAO → [www.festo.com](http://www.festo.com)



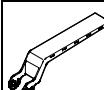
1 Hauteur avec porte-étiquettes

	B1	B2	H1	H2	H3	H4	L1	L2	L3
CPX-E-1CI	18,9	23,2	76,5	69,9	6	91,5	124,3	66	58,3

## Références

	Références	Type
 Module de comptage numérique avec 1 entrée	<b>4827505</b>	<b>CPX-E-1CI</b>

## Références — Accessoires

	Références	Type
 Porte-étiquettes, 5 pièces	<b>4080500</b>	<b>CAFC-X3-C</b>

# Système d'automatisation CPX-E

Fiche de données techniques — Modules de sortie numériques

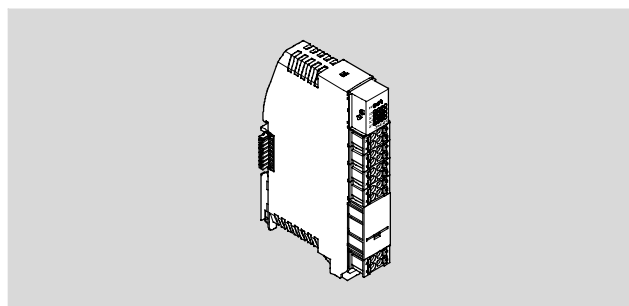
FESTO

## Fonction

Les modules de sortie numériques permettent de raccorder des consommateurs électriques selon CEI 1131-2 type 0,5 (distributeurs, contacteurs ou éléments de signalisation) avec une tension de service de 24 V CC.

## Domaine d'application

- Modules de sortie pour tension de service 24 V CC
- Barrette de fixation
- Fusible électronique contre les court-circuits ou les surcharges, avec réenclenchement automatique
- Affichage des erreurs par LED
- Comportement lent ; possibilité de couvrir un besoin en courant temporairement plus élevé



Caractéristiques techniques générales	
Nombre de sorties	8
Volume d'adresses maximal des sorties [octet]	1
Courbe caractéristique des sorties	Selon CEI 61131-2, type 0,5
Logique de commutation des sorties	PNP (commutation positive)
Protection par fusibles (court-circuit)	fusible électronique interne par canal
Séparation de potentiel canal — bus interne	Oui
Séparation de potentiel canal — canal	Non

Caractéristiques générales	
Paramètres de module	Diagnostic court-circuit sortie
	Comportement après court-circuit/surcharge
	Diagnostic sous-tension alimentation de charge
Paramètre de canal	Forçage canal x
Diagnostic par voyant LED	Erreurs par module
	Erreurs par canal
	Statut par canal
Diagnostic par bus	Court-circuit/surcharge à la sortie
	Sous-tension alimentation de charge
	Erreurs module

Caractéristiques techniques — Électricité		
Tension de service nominale CC, charge [V CC]	24	
Variations de tension admissibles, charge [%]	±25	
Consommation interne pour la tension de service nominale, charge [mA]	34	
Courant total max. des sorties par module [A]	4	
Protection contre les contacts directs et indirects	PELV	
Connexion électrique, sortie		
Fonction	Sortie numérique	
Type de raccordement	4x barrettes de fixation	
Connectique	Borne à ressort	
Nombre de pôles/fils	4	
Section de conducteur [mm <sup>2</sup> ]	0,2 ... 1,5	
Note relative à la section de conducteur [mm <sup>2</sup> ]	0,2 ... 2,5 pour conducteur flexible sans cosse	
Alimentation électrique		
Type de raccordement	Bornier	
Connectique	Borne à ressort	
Nombre de pôles/fils	4	
Section de conducteur [mm <sup>2</sup> ]	0,2 ... 1,5	
Note relative à la section de conducteur [mm <sup>2</sup> ]	0,2 ... 2,5 pour conducteur flexible sans cosse	

# Système d'automatisation CPX-E

FESTO

Fiche de données techniques — Modules de sortie numériques

Caractéristiques techniques — Mécanique		
Type de fixation		sur rail
Poids du produit	[g]	93
Dimension modulaire	[mm]	18,9
Dimensions l x L x H	[mm]	18,9 x 76,6 x 124,3

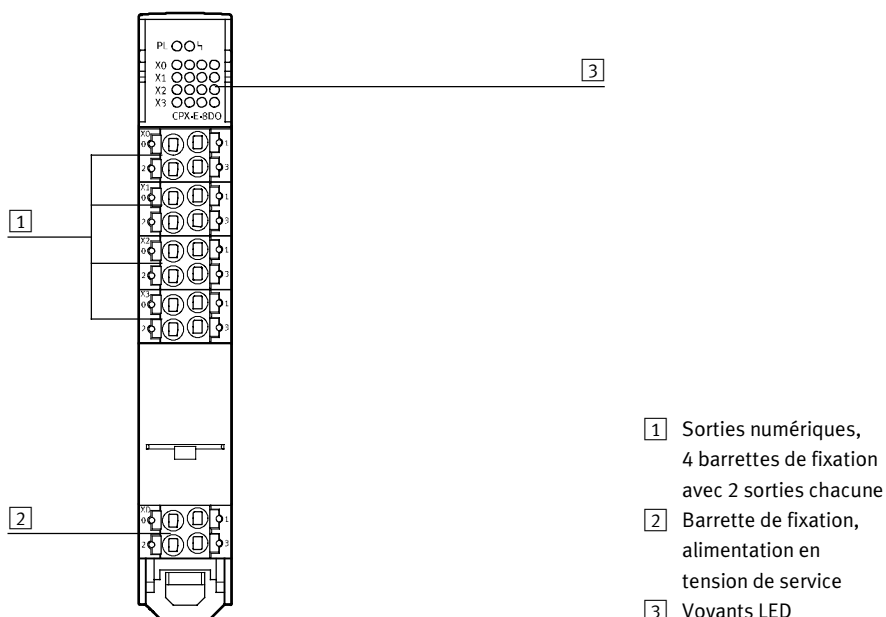
Matériaux	
Corps	Polyamide
Note relative aux matériaux	Conformes RoHS
	Matériaux contenant du silicone

Conditions de service et d'environnement		
Température ambiante	[°C]	—5 ... +50
Note relative à la température ambiante		—5 ... +60 °C en cas d'installation verticale
Température de stockage	[°C]	-20 ... +70
Hygrométrie	[%]	95
		sans condensation
Marquage CE (voir la déclaration de conformité) <sup>2)</sup>		Selon la directive européenne CEM <sup>1)</sup>
Homologation		Marque RCM
Degré de protection		IP20

- 1) Pour le domaine d'utilisation, consultez la déclaration de conformité CE, disponible à l'adresse : [www.festo.com/sp](http://www.festo.com/sp) → Certificats.  
En cas de restriction à l'utilisation des appareils en milieu résidentiel, commercial ou industriel, ainsi que dans les petites entreprises, d'autres mesures de réduction des émissions perturbatrices peuvent être nécessaires.
- 2) Informations complémentaires à l'adresse [www.festo.com/sp](http://www.festo.com/sp) → Certificats.

Caractéristiques de sécurité	
Marquage CE (voir la déclaration de conformité)	Selon nouvelle directive UE EMV
Résistance aux chocs	Essai de choc avec sensibilité 1 selon FN 942017-5 et EN 60068-2-27
Tenue aux vibrations	Vérification du transport avec sensibilité 1 selon FN 942017-4 et EN 60068-2-6

## Éléments de signalisation et de connexion



- 1) Sorties numériques, 4 barrettes de fixation avec 2 sorties chacune
- 2) Barrette de fixation, alimentation en tension de service
- 3) Voyants LED

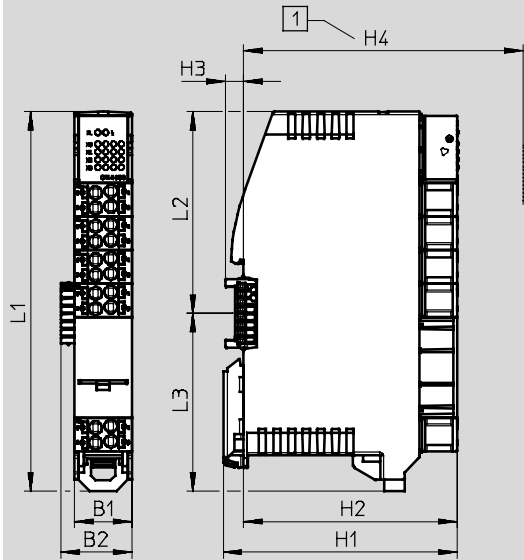
# Système d'automatisation CPX-E

Fiche de données techniques — Modules de sortie numériques

FESTO

## Dimensions

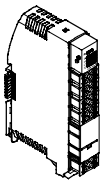
Téléchargement des données CAO → [www.festo.com](http://www.festo.com)



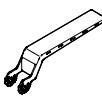
1 Hauteur avec porte-étiquettes

	B1	B2	H1	H2	H3	H4	L1	L2	L3
CPX-E-8DO	18,9	23,2	76,5	69,9	6	91,5	124,3	66	58,3

## Références

	Références	Type
	Module de sortie numérique avec 8 sorties	<b>4080491</b> CPX-E-8DO

## Références — Accessoires

	Références	Type
	Porte-étiquettes, 5 pièces	<b>4080500</b> CAFC-X3-C



# Système d'automatisation CPX-E

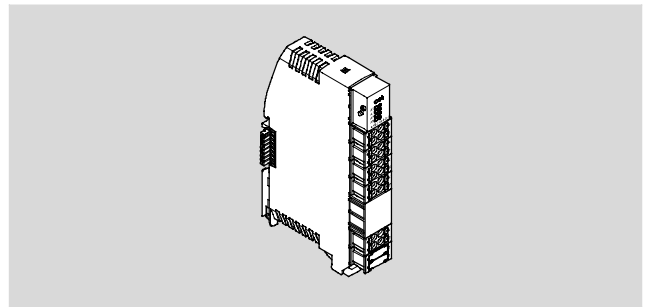
Fiche de données techniques — Modules d'entrée analogiques

## Fonction

Les modules d'entrée analogiques permettent de détecter des signaux d'entrée analogiques tels que le courant électrique ou la tension.

## Domaine d'application

- Plages de mesure, valeurs limites, lissage des valeurs mesurées et comportement de diagnostic paramétrables
- Bornier
- Fusible électronique contre les court-circuits ou les surcharges, avec réenclenchement automatique
- Affichage des erreurs par LED
- Comportement lent ; possibilité de couvrir un besoin en courant temporairement plus élevé



Caractéristiques techniques générales							
Nombre d'entrées		4					
Volume d'adresses maximal des entrées	[octet]	8					
Valeur mesurée		Tension				Intensité	
Plage de signal	[V]	-10 ... +10	-5 ... +5	0 ... +10	+1 ... +5	—	—
	[mA]	—	—	—	—	-20 ... +20	0 ... +20 +4 ... +20
Répétabilité	[%]	±0,1 à 25 °C					
Format de données		15 bits + signe					
		Mise à l'échelle linéaire					
Limite d'erreur fondamentale	[%]	±0,2 à 25 °C					
Limite d'erreur d'emploi se rapportant à la plage de température ambiante	[%]	±0,3					
Protection par fusibles (court-circuit)		Fusible électronique interne par module					
Longueur maximale de câble	[m]	30					
		blindé					
Séparation de potentiel canal — bus interne		Oui					
Séparation de potentiel canal — canal		Non					

Caractéristiques générales	
Paramètres de module	Diagnostic court-circuit, alimentation du capteur
	Diagnostic erreur de paramétrage
	Diagnostic surcharge des entrées analogiques
	Comportement après court-circuit/surcharge
	Comportement après surcharge des entrées analogiques
	Format de données des entrées analogiques
	Hystérésis de surveillance des valeurs limites
	Désactivation de l'alimentation du capteur
Paramètre de canal	Plage de signal par canal
	Diagnostic valeur limite inférieure
	Diagnostic valeur limite supérieure
	Diagnostic rupture de fil
	Diagnostic sous-dépassement/dépassement
	Diagnostic erreur de paramètres
	Facteur de lissage
Valeur limite inférieure/supérieure	
Diagnostic par voyant LED	Erreurs par module
	Erreurs par canal
Diagnostic par bus	Court-circuit/surcharge alimentation du capteur
	Erreur de paramétrage
	Erreur de paramètre
	Surcharge des entrées analogiques
	Valeur limite supérieure/inférieure non respectée
	Rupture de fil
Sous-dépassement/dépassement	

# Système d'automatisation CPX-E

Fiche de données techniques — Modules d'entrée analogiques

FESTO

Caractéristiques techniques — Électricité		
Tension de service nominale CC, électronique/capteurs	[V CC]	24
Variations de tension admissibles, électronique/capteurs	[%]	±25
Autonomie en cas de coupure de courant	[ms]	10
Consommation interne pour la tension de service nominale, électronique/capteurs	[mA]	70
Courant total en entrée max. par module	[A]	1,4
Connexion électrique, entrée		
Fonction	Entrée analogique	
Type de raccordement	4x barrettes de fixation	
Connectique	Borne à ressort	
Nombre de pôles/fils	4	
Section de conducteur	[mm²]	0,2 ... 1,5
Note relative à la section de conducteur	[mm²]	0,2 ... 2,5 pour conducteur flexible sans cosse

Caractéristiques techniques — Mécanique		
Type de fixation	sur rail	
Poids du produit	[g]	96
Dimension modulaire	[mm]	18,9
Dimensions L x L x H	[mm]	18,9 x 76,6 x 124,3

Matériaux		
Corps	Polyamide	
Note relative aux matériaux	Conformes RoHS	
	Matériaux contenant du silicone	

Conditions de service et d'environnement		
Température ambiante	[°C]	−5 ... +50
Note relative à la température ambiante	−5 ... +60 °C en cas d'installation verticale	
Température de stockage	[°C]	−20 ... +70
Hygrométrie	[%]	95
	sans condensation	
Marquage CE (voir la déclaration de conformité) <sup>2)</sup>	Selon la directive européenne CEM <sup>1)</sup>	
Homologation	Marque RCM	
Degré de protection	IP20	

1) Pour le domaine d'utilisation, consultez la déclaration de conformité CE, disponible à l'adresse : [www.festo.com/sp](http://www.festo.com/sp) → Certificats.

En cas de restriction à l'utilisation des appareils en milieu résidentiel, commercial ou industriel, ainsi que dans les petites entreprises, d'autres mesures de réduction des émissions perturbatrices peuvent être nécessaires.

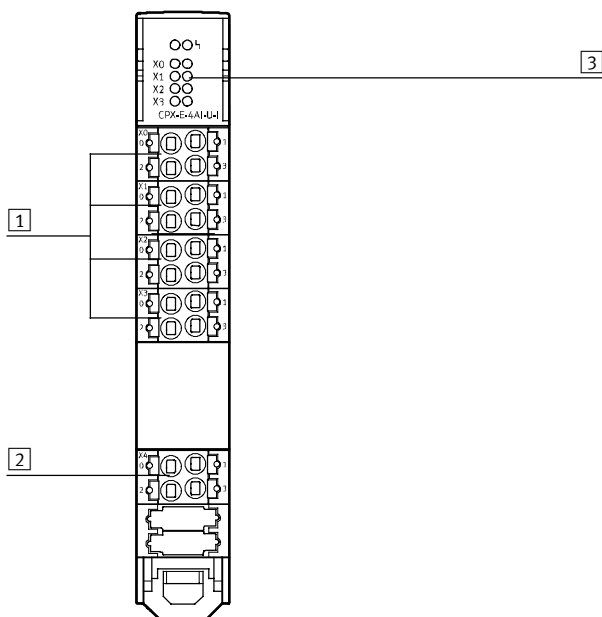
2) Informations complémentaires à l'adresse [www.festo.com/sp](http://www.festo.com/sp) → Certificats.

Caractéristiques de sécurité		
Marquage CE (voir la déclaration de conformité)	Selon nouvelle directive UE EMV	
Résistance aux chocs	Essai de choc avec sensibilité 1 selon FN 942017-5 et EN 60068-2-27	
Tenue aux vibrations	Vérification du transport avec sensibilité 1 selon FN 942017-4 et EN 60068-2-6	

# Système d'automatisation CPX-E

Fiche de données techniques — Modules d'entrée analogiques

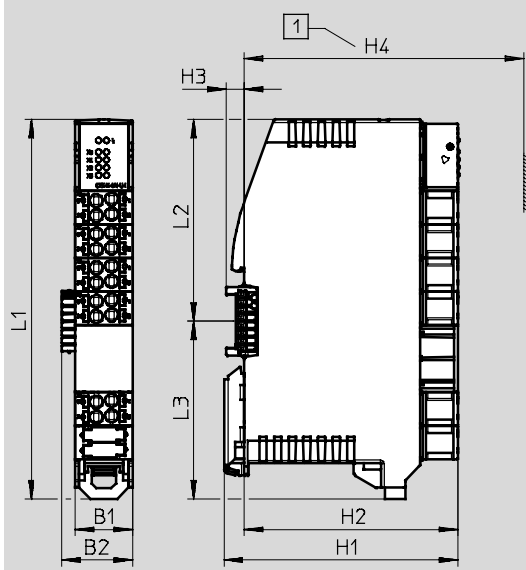
## Éléments de signalisation et de connexion



- 1 Entrées analogiques, 4 barrettes de fixation avec chacune une entrée
- 2 Barrette de fixation, alimentation en tension de service
- 3 4 raccords pour la terre fonctionnelle (FE)

## Dimensions

Téléchargement des données CAO → [www.festo.com](http://www.festo.com)

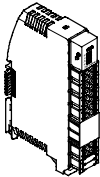



- 1 Hauteur avec porte-étiquettes

	B1	B2	H1	H2	H3	H4	L1	L2	L3
CPX-E-4AI-U-I	18,9	23,2	76,5	69,9	6	91,5	124,3	66	58,3

# Système d'automatisation CPX-E

Fiche de données techniques — Modules d'entrée analogiques

Références		Références	Type
	Module d'entrée analogique avec 4 entrées	4080493	CPX-E-4AI-U-I

Références — Accessoires		Références	Type
	Porte-étiquettes, 5 pièces	4080500	CAFC-X3-C

# Système d'automatisation CPX-E

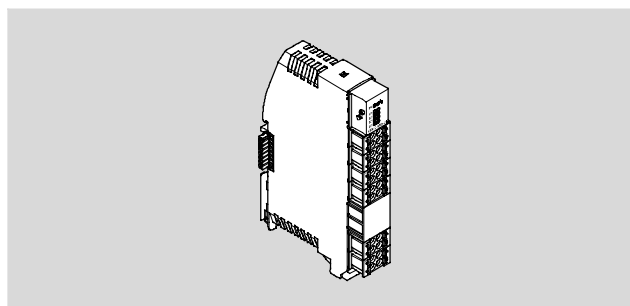
Fiche de données techniques — Modules de sortie analogiques

## Fonction

Le module convertit la valeur définie par la commande (valeur de 15 bits avec signe) et la transmet en tant que valeur de courant ou de tension analogique à un actionneur connecté.

## Domaine d'application

- Signal de sortie (courant/tension) réglable
- Barrette de fixation
- Fusible électronique contre les court-circuits ou les surcharges, avec réenclenchement automatique
- Affichage des erreurs par LED
- Comportement lent ; possibilité de couvrir un besoin en courant temporairement plus élevé



Caractéristiques techniques générales						
Nombre de sorties		4				
Volumé d'adresses maximal des sorties	[octet]	8				
Valeur mesurée		Tension			Intensité	
Plage de signal	[V]	-10 ... +10	-5 ... +5	0 ... +10	—	—
	[mA]	—	—	—	-20 ... +20	0 ... +20 +4 ... +20
Répétabilité	[%]	±0,05 à 25 °C				
Format de données		15 bits + signe				
		Mise à l'échelle linéaire				
Limite d'erreur fondamentale	[%]	±0,1 à 25 °C				
Limite d'erreur d'emploi se rapportant à la plage de température ambiante	[%]	±0,3				
Protection par fusibles (court-circuit)		Fusible électronique interne par module				
Longueur maximale de câble	[m]	30				
		blindé				
Séparation de potentiel canal — bus interne		Oui				
Séparation de potentiel canal — canal		Non				

Caractéristiques générales	
Paramètres de module	Diagnostic court-circuit, alimentation de l'actionneur
	Diagnostic erreur de paramétrage
	Diagnostic sous-tension alimentation de charge
	Comportement après court-circuit/surcharge, alimentation de l'actionneur
	Comportement après court-circuit/surcharge de la sortie analogique
	Format de données des sorties analogiques
	Désactivation de l'alimentation de l'actionneur
Paramètre de canal	Plage de signal par canal
	Validation diagnostic surcharge/court-circuit
	Validation diagnostic rupture de fil/marche à vide
	Validation diagnostic erreur de paramétrage
	Forçage canal x
Diagnostic par LED	Erreurs par module
	Erreurs par canal
Diagnostic par bus	Court-circuit/surcharge alimentation de l'actionneur
	Erreur de paramétrage
	La plage nominale a été dépassée
	La plage nominale n'a pas été atteinte
	Court-circuit/surcharge sortie analogique
	Sous-tension alimentation de charge
Erreur générale	

# Système d'automatisation CPX-E

Fiche de données techniques — Modules de sortie analogiques

FESTO

Caractéristiques techniques — Électricité		
Tension de service nominale CC, électronique/capteurs	[V CC]	24
Tension de service nominale CC, charge	[V CC]	24
Variations de tension admissibles, électronique/capteurs	[%]	±25
Variations de tension admissibles, charge	[%]	±25
Autonomie en cas de coupure de courant	[ms]	10
Consommation interne pour la tension de service nominale, électronique/capteurs	[mA]	60
Consommation interne pour la tension de service nominale, charge	[mA]	15
Courant total max. des sorties par module	[A]	2
Protection contre les contacts directs et indirects		PELV
Connexion électrique, sortie		
Fonction		Sortie analogique
Type de raccordement		4x barrettes de fixation
Connectique		Borne à ressort
Nombre de pôles/fils		4
Section de conducteur	[mm <sup>2</sup> ]	0,2 ... 1,5
Note relative à la section de conducteur	[mm <sup>2</sup> ]	0,2 ... 2,5 pour conducteur flexible sans cosse
Alimentation électrique		
Type de raccordement		2x barrettes de fixation
Connectique		Borne à ressort
Nombre de pôles/fils		4
Section de conducteur	[mm <sup>2</sup> ]	0,2 ... 1,5
Note relative à la section de conducteur	[mm <sup>2</sup> ]	0,2 ... 2,5 pour conducteur flexible sans cosse
Caractéristiques techniques — Mécanique		
Type de fixation		sur rail
Poids du produit	[g]	96
Dimension modulaire	[mm]	18,9
Dimensions l x L x H	[mm]	18,9 x 76,6 x 124,3
Matériaux		
Corps		Polyamide
Note relative aux matériaux		Conformes RoHS Matériaux contenant du silicone
Conditions de service et d'environnement		
Température ambiante	[°C]	−5 ... +50
Note relative à la température ambiante		−5 ... +60 °C en cas d'installation verticale
Température de stockage	[°C]	−20 ... +70
Hygrométrie	[%]	95
		sans condensation
Marquage CE (voir la déclaration de conformité) <sup>2)</sup>		Selon la directive européenne CEM <sup>1)</sup>
Homologation		Marque RCM
Degré de protection		IP20

1) Pour le domaine d'utilisation, consultez la déclaration de conformité CE, disponible à l'adresse : [www.festo.com/sp](http://www.festo.com/sp) → Certificats.  
En cas de restriction à l'utilisation des appareils en milieu résidentiel, commercial ou industriel, ainsi que dans les petites entreprises, d'autres mesures de réduction des émissions perturbatrices peuvent être nécessaires.

2) Informations complémentaires à l'adresse [www.festo.com/sp](http://www.festo.com/sp) → Certificats.

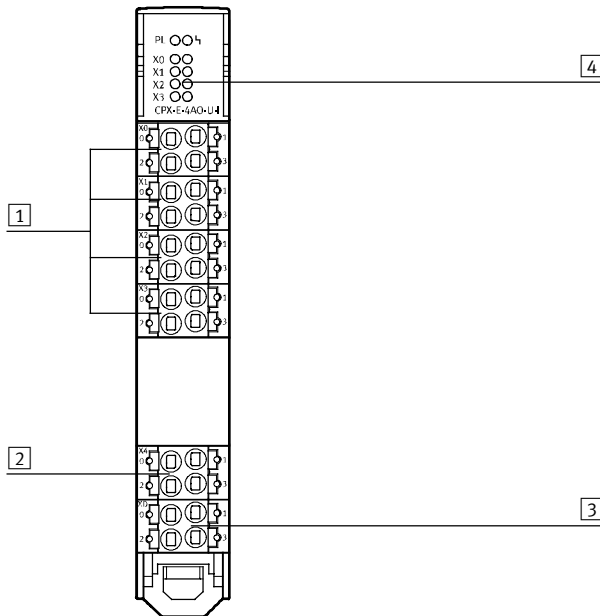
# Système d'automatisation CPX-E

Fiche de données techniques — Modules de sortie analogiques

FESTO

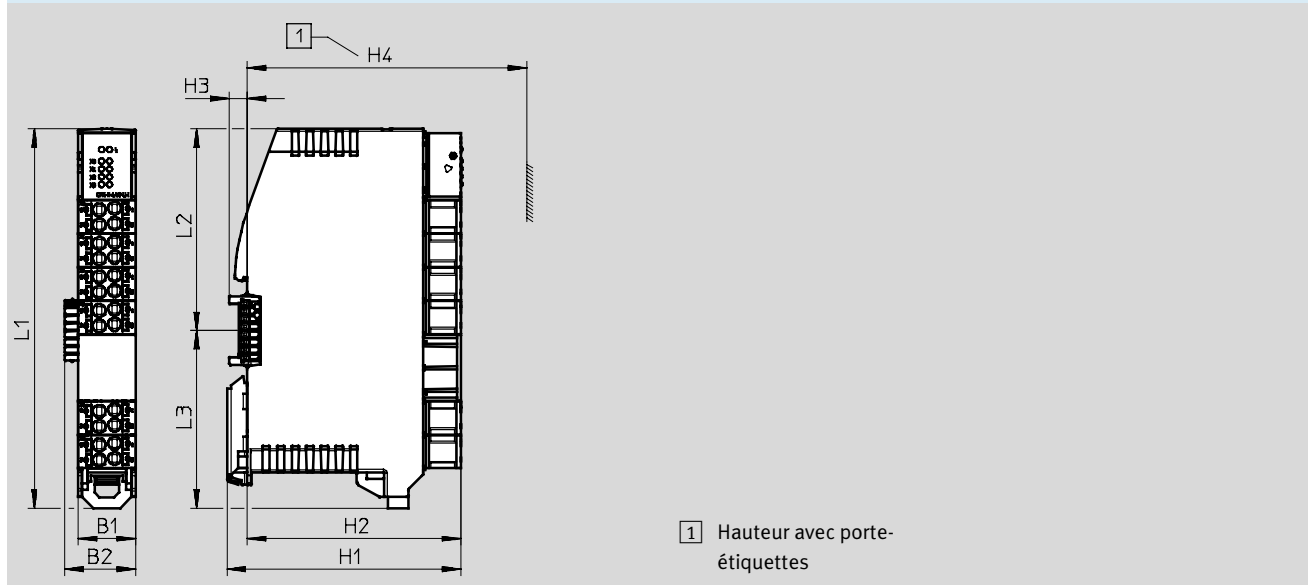
Caractéristiques de sécurité	
Marquage CE (voir la déclaration de conformité)	Selon nouvelle directive UE EMV
Résistance aux chocs	Essai de choc avec sensibilité 1 selon FN 942017-5 et EN 60068-2-27
Tenue aux vibrations	Vérification du transport avec sensibilité 1 selon FN 942017-4 et EN 60068-2-6

## Éléments de signalisation et de connexion



- 1 Sorties analogiques, 4 barrettes de fixation avec chacune une sortie
- 2 4 raccords pour la terre fonctionnelle (FE)
- 3 Barrette de fixation, alimentation en tension de service
- 4 Voyants LED

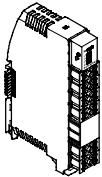
## Dimensions Téléchargement des données CAO → [www.festo.com](http://www.festo.com)



	B1	B2	H1	H2	H3	H4	L1	L2	L3
CPX-E-4AO-U-1	18,9	23,2	76,5	69,9	6	91,5	124,3	66	58,3

# Système d'automatisation CPX-E

Fiche de données techniques — Modules de sortie analogiques

Références		Références	Type
	Module de sortie analogique avec 4 sorties	4080494	CPX-E-4AO-U-I

Références — Accessoires		Références	Type
	Porte-étiquettes, 5 pièces	4080500	CAFC-X3-C



# Système d'automatisation CPX-E

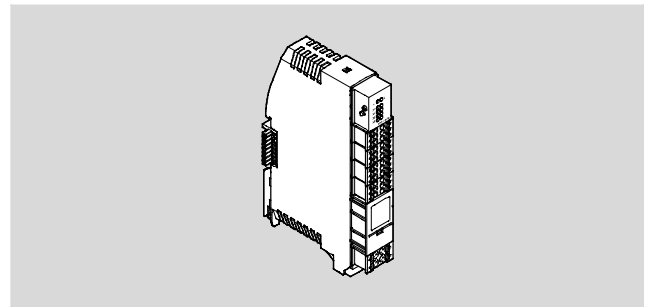
Fiche de données techniques — Modules maîtres IO-Link

## Fonction

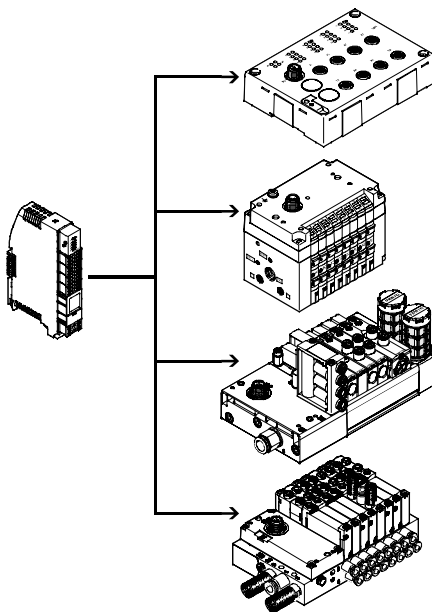
Le module maître IO-Link établit la connexion aux modules avec l'interface IO-Link (Device). Les données E/S des appareils connectés sont transmises au module de bus CPX-E connecté et par conséquent à la commande de niveau supérieur via le bus de terrain.

## Domaine d'application

- Espace d'adresses réglable
- Barrette de fixation
- Fusible électronique contre les court-circuits ou les surcharges, avec réenclenchement automatique
- Affichage des erreurs par LED
- Comportement lent ; possibilité de couvrir un besoin en courant temporairement plus élevé



## Application — Exemple de configuration



Le module maître IO-Link présente 4 interfaces IO-Link vers l'extérieur. Les interfaces IO-Link permettent d'assurer non seulement la communication mais aussi l'alimentation électrique des capteurs connectés et l'alimentation de charge des distributeurs (ou des sorties). L'alimentation des deux circuits électriques en 24 V est réalisée de façon séparée, mais avec un potentiel de référence séparé. L'alimentation en tension sous charge s'effectue directement au niveau du module.

L'espace d'adresses que le module maître IO-Link met à la disposition des interfaces IO-Link (ports) est configuré via des commutateurs DIL. 2 ... 32 octets sont réglables sur chaque port. L'espace d'adresses du module étant limité à 32 octets, la graduation est la suivante :

- avec 2, 4 ou 8 octets par port, tous les 4 ports sont actifs
- avec 16 octets par port, 2 ports sont actifs
- avec 32 octets par port, seul 1 port est actif

Le comportement du module maître est déterminé à l'aide de paramètres.

Caractéristiques techniques générales		
Protocole		IO-Link
IO-Link	Nombre de ports	4
	Classe de port	B
	Mode de communication	SIO, COM1 (4,8 kBaud), COM2 (38,4 kBaud), COM3 (230,4 kBaud) configurable via le logiciel
	Communication	LED verte C/Q
	Durée minimale de cycle	Dépend de la durée de cycle supportée au minimum par l'appareil IO-Link connecté
	Version de protocole	Maître V 1.1
	Largeur des données de process en [octet]	8 ... 32, paramétrables
	ENTRÉE	
	Largeur des données de process en [octet]	8 ... 32, paramétrables
	SORTIE	
Protection par fusibles (court-circuit)		Fusible électronique interne, capteur par module
		Fusible électronique interne, charge par canal
Séparation de potentiel canal — bus interne		Non
Séparation de potentiel canal — canal		Non

# Système d'automatisation CPX-E

Fiche de données techniques — Modules maîtres IO-Link

FESTO

Caractéristiques générales	
Paramètres de module	Diagnostic court-circuit, alimentation de l'actionneur
	Comportement après court-circuit/surcharge
	Désactivation de l'alimentation du capteur
Paramètre de canal	Désactivation de l'alimentation de l'actionneur
	Code erreur appareil
	Mode canal
	Statut canal
	Forçage canal x
Diagnostic par LED	Erreurs par module
	Statut par canal
Diagnostic par bus	Court-circuit
	Erreur de paramètre
	Rupture de fil
	Erreurs module
	Appareil manquant/en panne
	Sous-dépassement/dépassement
	Sous-tension
Erreur générale	

Caractéristiques techniques — Électricité		
Tension de service nominale CC, électronique/capteurs	[V CC]	24
Tension de service nominale CC, charge	[V CC]	24
Variations de tension admissibles, électronique/capteurs	[%]	±25
Variations de tension admissibles, charge	[%]	±25
Consommation interne pour la tension de service nominale, électronique/capteurs	[mA]	50
Consommation interne pour la tension de service nominale, charge	[mA]	15
Protection contre les contacts directs et indirects		PELV
Connexion électrique IO-Link		
Type de raccordement		4x barrettes de fixation
Connectique		Borne à ressort
Nombre de pôles/fils		6
Section de conducteur	[mm²]	0,2 ... 1,5
Note relative à la section de conducteur	[mm²]	0,2 ... 2,5 pour conducteur flexible sans cosse
Alimentation électrique		
Type de raccordement		Bornier
Connectique		Borne à ressort
Nombre de pôles/fils		4
Section de conducteur	[mm²]	0,2 ... 1,5
Note relative à la section de conducteur	[mm²]	0,2 ... 2,5 pour conducteur flexible sans cosse

Caractéristiques techniques — Mécanique		
Type de fixation		sur rail
Poids du produit	[g]	96
Dimension modulaire	[mm]	18,9
Dimensions l x L x H	[mm]	18,9 x 76,6 x 124,3

Matériaux	
Corps	Polyamide
Note relative aux matériaux	Conformes RoHS
	Matériaux contenant du silicone

# Système d'automatisation CPX-E

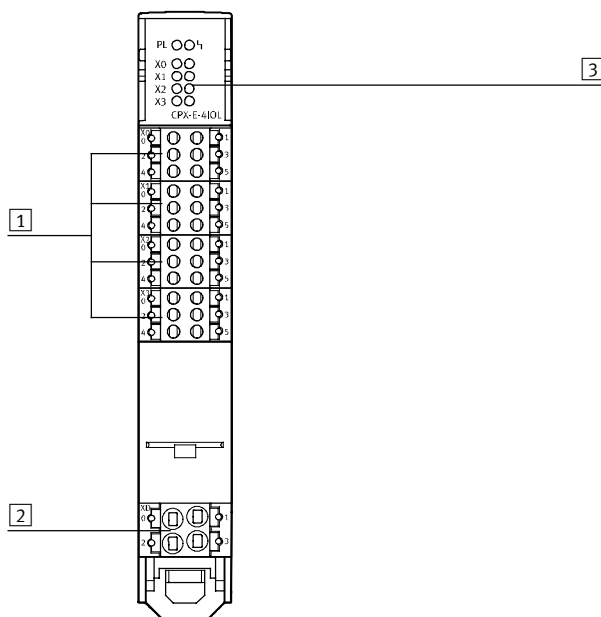
Fiche de données techniques — Modules maîtres IO-Link

Conditions de service et d'environnement		
Température ambiante	[°C]	−5 ... +60
Note relative à la température ambiante		−5 ... +50 °C en cas d'installation horizontale
Température de stockage	[°C]	-20 ... +70
Hygrométrie	[%]	95
		sans condensation
Marquage CE (voir la déclaration de conformité) <sup>2)</sup>		Selon la directive européenne CEM <sup>1)</sup>
Homologation		Marque RCM
Degré de protection		IP20

- 1) Pour le domaine d'utilisation, consultez la déclaration de conformité CE, disponible à l'adresse : [www.festo.com/sp](http://www.festo.com/sp) → Certificats.  
En cas de restriction à l'utilisation des appareils en milieu résidentiel, commercial ou industriel, ainsi que dans les petites entreprises, d'autres mesures de réduction des émissions perturbatrices peuvent être nécessaires.
- 2) Informations complémentaires à l'adresse [www.festo.com/sp](http://www.festo.com/sp) → Certificats.

Caractéristiques de sécurité	
Marquage CE (voir la déclaration de conformité)	Selon nouvelle directive UE EMV
Résistance aux chocs	Essai de choc avec sensibilité 1 selon FN 942017-5 et EN 60068-2-27
Tenue aux vibrations	Vérification du transport avec sensibilité 1 selon FN 942017-4 et EN 60068-2-6

## Éléments de signalisation et de connexion



- 1 Ports IO-Link, 4 barrettes de fixation avec chacune un port
- 2 Barrette de fixation alimentation en tension de service, tension sous charge
- 3 Voyants LED

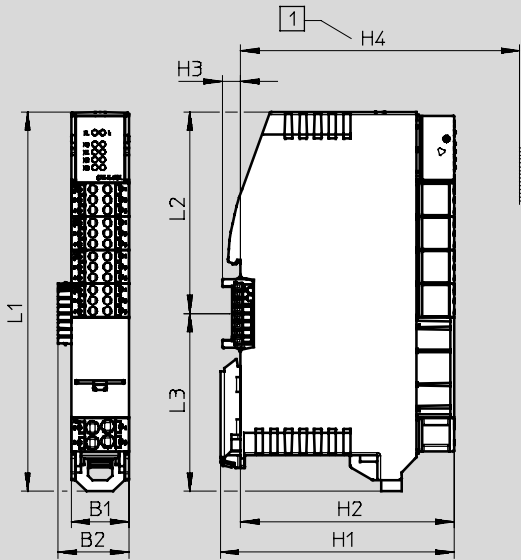
# Système d'automatisation CPX-E

Fiche de données techniques — Modules maîtres IO-Link

FESTO

## Dimensions

Téléchargement des données CAO → [www.festo.com](http://www.festo.com)




1 Hauteur avec porte-étiquettes

	B1	B2	H1	H2	H3	H4	L1	L2	L3
CPX-E-4IOL	18,9	23,2	76,5	69,9	6	91,5	124,3	66	58,3

## Références

	Teile-Nr.	Références	Type
	Module maître IO-Link avec 4 ports	4080495	CPX-E-4IOL

## Références — Accessoires

	Références	Type
	Porte-étiquettes, 5 pièces	4080500 CAFC-X3-C

# Système d'automatisation CPX-E

Références — Éléments modulaires

Tableau des références		Conditions	Code	Entrée du code
<b>M</b>	Référence de module			
	Type de produit	1	<b>60E</b>	60E
	Pilotage électrique	1	<b>-PB</b>	
		1	<b>-PN</b>	
		1	<b>-EP</b>	
		1	<b>-EC</b>	
		1	<b>-CPN</b>	
		1	<b>-MPN</b>	
		1	<b>-CEP</b>	
		1	<b>-MEP</b>	
		1	<b>-CB</b>	
		1	<b>-MB</b>	
<b>O</b>	Modules d'entrée et de sortie	1	<b>M</b>	
		1	<b>L</b>	
		1	<b>NI</b>	
		1	<b>NO</b>	
		1	<b>T51</b>	
		1	<b>T53</b>	
	Accessoires		<b>+MH</b>	
			<b>+SK</b>	
			<b>+AB</b>	

1 Un module de bus ou un contrôleur et 10 modules d'entrée/sortie peuvent être inclus au maximum.

**M** Mentions obligatoires

**O** Options

### Report des références