

Válvulas de asiento inclinado VZXF

FESTO



Características

Función


Las válvulas de asiento inclinado se controlan de manera remota. Estas válvulas se activan mediante un suministro directo de aire comprimido. Aquí, el asiento de la válvula de proceso se eleva a través de un actuador neumático. En la posición de


reposo, la válvula está cerrada por un muelle. Cuando se aplica presión de funcionamiento al actuador, este eleva el émbolo de control y simultáneamente también el disco de la válvula, provocando que esta se abra. El asiento de la válvula está

inclinado aproximadamente 50° en sentido contrario a la circulación del medio. El sentido del flujo está determinado por la ejecución de la válvula. Las válvulas de asiento inclinado se utilizan en aplicaciones en las que no se puede garantizar que

el medio esté totalmente limpio, en las que se controlan medios muy viscosos y en aplicaciones con vapor.

Tipo de construcción

-  - Rosca de conexión
G1/2 ... G2

-  - Caudal Kv
3,3 ... 47,5 m³/h

- Variante de fundición de bronce
- Variante de fundición de acero inoxidable
- Variante de fundición de acero inoxidable con cabezal de accionamiento niquelado

Generalidades

- Las válvulas de asiento inclinado son un elemento muy sencillo y robusto, lo que las convierte en la solución perfecta para prácticamente todos los medios con una viscosidad de hasta 600 mm²/s
- Las válvulas de asiento inclinado controlan medios gaseosos y líquidos aptos que fluyen a través de tubos rígidos y sin presión diferencial
- No es necesaria una presión diferencial entre la entrada y la salida
- Mínima resistencia hidrodinámica
- Insensibles al vapor o a fluidos ligeramente sucios
- Larga vida útil
- Baja necesidad de mantenimiento
- Debido al diseño, las válvulas poseen una gran resistencia química y térmica
- Cuando se produce una pérdida de presión en el circuito de control, la función NC asegura que la válvula se cierre
- Existen distintos diseños de válvulas de asiento inclinado en función de la presión del medio
- Se pueden seleccionar dos versiones: una con cierre en el sentido de circulación del medio que se utiliza para medios gaseosos, y otra con cierre en sentido contrario a la circulación del flujo que se utiliza para medios líquidos

Sin sustancias que afectan al proceso de pintura

- La variante libre de sustancias que afectan el proceso de pintura se utiliza en áreas de producción en las que debe evitarse cualquier influencia generada por este tipo de sustancias

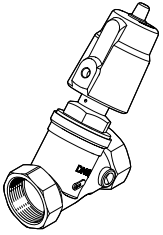
Ejecución para vacío

- La variante compatible con vacío se emplea en las máquinas de envasado en las que debe generarse vacío

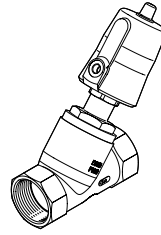
Características

Ejemplos de variantes disponibles con ejecución G o NPT respectivamente

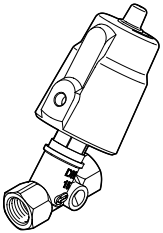
VZXF-L...-M-A...112-350-H3B1-50-8



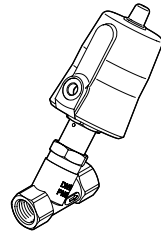
VZXF-L...-M-A...112-350-M1-V4V4T-50-7



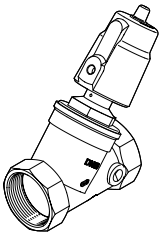
VZXF-L...-M-A...12-120-M1-H3B1-50-16



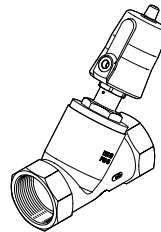
VZXF-L...-M-B...12-130-M1-V4V4T-50-40



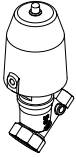
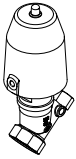
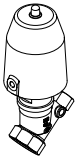
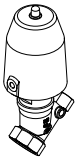
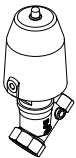
VZXF-L...-M-B...2-430-H3B1-50-3



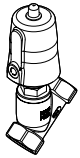
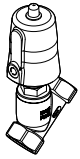

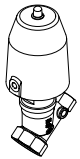
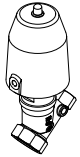
VZXF-L...-M-B...2-450-M1-V4V4T-50-3



Cuadro general del producto

Ejecución con rosca G		Código del producto	Conexión de las válvulas de proceso de asiento inclinado	Diámetro nominal DN	Temperatura del medio [°C]	Caudal Kv [m³/h]	Presión nominal de las válvulas de proceso de asiento inclinado PN	→ Página/Internet
Fundición de bronce		Temperatura del medio -10 ... +80 °C						
		VZXF-L...-H3B1-...	G1/2	15	-10 ... +80	3,5 ... 28	16	7
			G3/4	20				
			G1	25				
			G1 1/4	32				
			G1 1/2	40				
	G2	50						
		Temperatura del medio -40 ... +200 °C						
		VZXF-L...-H3B1T-..., VZXF-L...-H3ALT-...	G1/2	15	-40 ... +200	3,5 ... 40	16	10
			G3/4	20				
G1			25					
G1 1/4	32							
	Ejecución para vacío							
	VZXF-L...-H3B1V-..., VZXF-L...-H3ALV-...	G1/2	15	-10 ... +80	3,5 ... 40	16	14	
		G3/4	20					
		G1	25					
		G1 1/4	32					
G1 1/2		40						
	Sin sustancias que afectan el proceso de pintura							
	VZXF-L...-H3B1V-...	G1/2	15	-10 ... +80	3,7 ... 16,5	16	16	
		G3/4	20					
		G1	25					
G1 1/2		40						
Fundición de bronce		Temperatura del medio -10 ... +80 °C						
		VZXF-L...-H3B1-...	1/2 NPT	15	-10 ... +80	3,5 ... 28	16	26
			3/4 NPT	20				
			1 NPT	25				
			1 1/4 NPT	32				
			1 1/2 NPT	40				
	2 NPT	50						

Cuadro general del producto

Ejecución con rosca G		Código del producto	Conexión de las válvulas de proceso de asiento inclinado	Diámetro nominal DN	Temperatura del medio [°C]	Caudal Kv [m³/h]	Presión nominal de las válvulas de proceso de asiento inclinado PN	→ Página/Internet			
Fundición de acero inoxidable		Temperatura del medio -40 ... +200 °C				-40 ... +200	3,3 ... 43	40	18		
		VZXF-L...-V4V4T...	G1/2	15							
			G3/4	20							
			G1	25							
			G1 1/4	32							
			G1 1/2	40							
	G2		50								
		Cabezal de accionamiento niquelado				-40 ... +200	3,3 ... 43	40	21		
		VZXF-L...-V4B2T..., VZXF-L...-V4ANT...	G1/2	15							
			G3/4	20							
			G1	25							
			G1 1/4	32							
G1 1/2			40								
G2	50										
Ejecución para vacío		Ejecución para vacío				-10 ... +80	3,8 ... 43	40	24		
		VZXF-L...-V4B2V..., VZXF-L...-V4ANV...	G1/2	15							
			G3/4	20							
			G1	25							
			G1 1/4	32							
			G1 1/2	40							
	G2		50								
	Ejecución con rosca NPT		Código del producto	Conexión de las válvulas de proceso de asiento inclinado	Diámetro nominal DN	Temperatura del medio [°C]	Caudal Kv [m³/h]	Presión nominal de las válvulas de proceso de asiento inclinado PN	→ Página/Internet		
		Fundición de acero inoxidable		Temperatura del medio -40 ... +200 °C				-40 ... +200	3,3 ... 43	40	28
				VZXF-L...-V4V4T...	1/2 NPT	15					
					3/4 NPT	20					
					1 NPT	25					
1 1/4 NPT					32						
1 1/2 NPT					40						
2 NPT			50								
			Cabezal de accionamiento niquelado				-40 ... +200	3,3 ... 34,5	40	32	
			VZXF-L...-V4B2T...	1/2 NPT	15						
				3/4 NPT	20						
				1 NPT	25						
	1 1/4 NPT			32							
	1 1/2 NPT	40									
2 NPT	50										

Códigos del producto

001	Serie	
VZXF	Válvula de asiento inclinado	

002	Tipo de válvula distribuidora	
L	Válvula con conexiones roscadas	

003	Función de la válvula	
M22C	Válvula de 2/2 vías, normalmente cerrada	

004	Tipo de reposición para válvulas monoestables	
M	Muelle mecánico	

005	Sentido de flujo	
A	Por encima del asiento de la válvula, para medios gaseosos	
B	Por debajo del asiento de la válvula, para medios gaseosos y líquidos	

006	Conexión de las válvulas de proceso	
G12	G1/2	
G34	G3/4	
G1	G1	
G114	G1 1/4	
G112	G1 1/2	
G2	G2	
N12	1/2 NPT	
N34	3/4 NPT	
N1	1 NPT	
N114	1 1/4 NPT	
N112	1 1/2 NPT	
N2	2 NPT	

007	Díámetro nominal	
120	12 mm	
130	13 mm	
160	16 mm	
180	18 mm	
230	23 mm	
240	24 mm	
290	29 mm	
310	31 mm	
350	35 mm	
430	43 mm	
450	45 mm	

008	Temperatura del medio	
	Estándar	
M1	-40 ... 200 °C	

009	Material del cuerpo	
H3	Fundición de bronce	
V4	Acero inoxidable (cromo-níquel-molibdeno austenítico/1.4401, 1.4404 (AISI 316L), 1.4408)	

010	Material del cuerpo del accionamiento	
AL	Aluminio	
AN	Aluminio, niquelado	
B1	Latón	
B2	Latón, niquelado	
V4	Acero inoxidable 1.4408	

011	Material de la junta del husillo	
	Estándar (NBR)	
T	PTFE	
V	FPM	

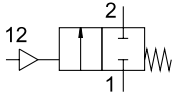
012	Tamaño del actuador	
50	50 mm	
80	80 mm	

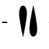
013	Presión del fluido	
V	-0,9 ... 0 bar	
3	0 ... 3 bar	
4	0 ... 4 bar	
5	0 ... 5 bar	
6	0 ... 6 "	
7	0 ... 7 bar	
8	0 ... 8 bar	
9	0 ... 9 bar	
10	0 ... 10 bar	
12	0 ... 12 bar	
16	0 ... 16 bar	
20	0...20 bar	
22	0 ... 22 bar	
40	0 ... 40 bar	

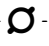
014	Resistencia a sustancias que afectan al proceso de pintura	
	Estándar	
C	Sin sustancias que afectan el proceso de pintura	

Fundición de bronce, temperatura del medio -10 ... +80 °C

Función



-  - Caudal Kv
3,5 ... 28 m³/h

-  - Rosca de conexión
G1/2 ... G2

**Especificaciones técnicas generales**

Conexión a la tubería	G1/2	G3/4	G1	G1 1/4	G1 1/2	G2
Diámetro nominal DN [mm]	12	16	23	29	35	43
Forma constructiva	Válvula de asiento con actuador de émbolo					
Tipo de accionamiento	Neumático					
Tipo de fijación	Instalación en la tubería					
Conexión a la tubería	Manguito roscado según DIN ISO 228-1					
Junta	Blanda					
Posición de montaje	Indistinta					
Función de la válvula	2/2 cerrada monoestable					
Conexión neumática	Rosca interior G1/8					
Sentido de flujo	No reversible					
Tipo de control	Control externo					
Tipo de reposición	Muelle mecánico					
Función de aire de escape	No estrangulable					
Sentido de flujo	VZXF-...-A-...	Por encima del asiento de la válvula, para medios gaseosos				
	VZXF-...-B-...	Por debajo del asiento de la válvula, para medios gaseosos y líquidos				

Condiciones de funcionamiento y del entorno

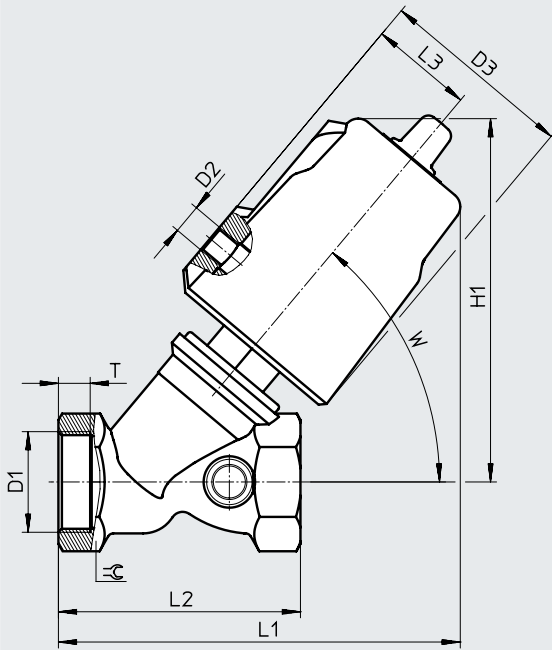
Conexión a la tubería	G1/2	G3/4	G1	G1 1/4	G1 1/2	G2
Presión nominal de válvulas de proceso de asiento inclinado PN	16					
Medio de funcionamiento	Aire comprimido según ISO 8573-1:2010 [7:4:4]					
Presión de funcionamiento	[MPa]	0,6 ... 1				
	[psi]	87 ... 145				
	[bar]	6 ... 10				
Medio	Vapor					
	Gases inertes					
	Aire comprimido filtrado, grado de filtración de 200 µm					
	VZXF-...-B-... adicionalmente	Aceite hidráulico con base de aceite mineral				
		Aceite mineral				
		Líquidos neutros				
		Agua				
Viscosidad máx. [mm ² /s]	600					
Temperatura ambiente [°C]	-10 ... +60					
Temperatura del medio [°C]	-10 ... +80					
Marcado CE (véase la declaración de conformidad) ¹⁾	-			Según la Directiva de la UE de equipos a presión		
Marcado UKCA (véase la declaración de conformidad) ¹⁾	-			Según la normativa sobre equipos a presión del Reino Unido		

1) Más información en www.festo.com/sp → Certificados.**Materiales****Número de material**

Cuerpo de las válvulas de proceso de asiento inclinado	Fundición de bronce	CC499K
Cuerpo del accionamiento	Latón	
Junta del husillo	NBR	
Junta del asiento	PTFE	
Nota sobre los materiales	Contiene sustancias que afectan al proceso de pintura	
	En conformidad con la Directiva 2002/95/CE (RoHS)	

Dimensiones

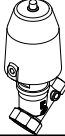
Descarga de datos CAD → www.festo.com

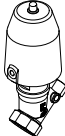


Código del producto	D1	D2	D3 ∅	H1	L1	L2	L3	T	W	∠
VZXF-L-...-G12-...	G1/2	G1/8	62	112	123	66	34	8	50°	27
VZXF-L-...-G34-...	G3/4			117	130	75		9		33
VZXF-L-...-G1-...	G1			121	133	80		10,5		41
VZXF-L-...-G114-...	G1 1/4			139	154	97		12,5		50
VZXF-L-...-G112-...	G1 1/2			145	161	107		14,5		56
VZXF-L-...-G2-...	G2			154	171	124		16,5		68

Fundición de bronce, temperatura del medio $-10 \dots +80 \text{ }^\circ\text{C}$

★ Programa básico

Referencias de pedido							
	Conexión a la tubería	Caudal Kv [m ³ /h]	Presión del medio [bar]	Resistencia a la corrosión CRC ¹⁾	Peso del producto [g]	N.º art.	Código del producto
	G1/2	3,7	0 ... 16	1	1200	★ 1002501	VZXF-L-M22C-M-B-G12-120-H3B1-50-16
	G3/4	5,2	0 ... 16		1300	★ 1002503	VZXF-L-M22C-M-B-G34-160-H3B1-50-16
	G1	9,6	0 ... 10		1500	★ 1002505	VZXF-L-M22C-M-B-G1-230-H3B1-50-10

Referencias de pedido							
	Conexión a la tubería	Caudal Kv [m ³ /h]	Presión del medio [bar]	Resistencia a la corrosión CRC ¹⁾	Peso del producto [g]	N.º art.	Código del producto
	G1/2	3,5	0 ... 16	1	1200	1002500	VZXF-L-M22C-M-A-G12-120-H3B1-50-16
	G3/4	6,7	0 ... 16		1300	1002502	VZXF-L-M22C-M-A-G34-160-H3B1-50-16
	G1	10,8	0 ... 16		1500	1002504	VZXF-L-M22C-M-A-G1-230-H3B1-50-16
	G1 1/4	6	0 ... 7		1900	1002507	VZXF-L-M22C-M-B-G114-290-H3B1-50-7
		19	0 ... 10			1002506	VZXF-L-M22C-M-A-G114-290-H3B1-50-10
	G1 1/2	16,5	0 ... 6		2300	1002509	VZXF-L-M22C-M-B-G112-350-H3B1-50-6
		23				1002508	VZXF-L-M22C-M-A-G112-350-H3B1-50-8
	G2	23	0 ... 3		2800	1002511	VZXF-L-M22C-M-B-G2-430-H3B1-50-3
		28	0 ... 4			1002510	VZXF-L-M22C-M-A-G2-430-H3B1-50-4

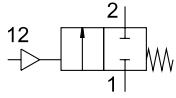
1) Clase de resistencia a la corrosión CRC 1 según la norma de Festo FN 940070


Exposición a la corrosión baja. Aplicación en interiores secos o como protección para el almacenamiento y el transporte. También es válido para piezas situadas bajo cubiertas, en zonas internas no visibles o para piezas cubiertas en la aplicación concreta (p. ej., pasadores de accionamiento).

Válvulas de asiento inclinado VZXF

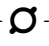
Fundición de bronce, temperatura del medio –40 ... +200 °C

Función



-  - Caudal Kv
3,5 ... 40 m³/h



-  - Rosca de conexión
G1/2 ... G2

Especificaciones técnicas generales

Conexión a la tubería		G1/2	G3/4	G1	G1 1/4	G1 1/2	G2
Diámetro nominal DN	[mm]	12	16	23	29	35	43
Forma constructiva	Válvula de asiento con actuador de émbolo						
Tipo de accionamiento	Neumático						
Tipo de fijación	Instalación en la tubería						
Conexión a la tubería	Manguito roscado según DIN ISO 228-1						
Junta	Blanda						
Posición de montaje	Indistinta						
Función de la válvula	2/2 cerrada monoestable						
Conexión neumática	Rosca interior G1/8						
Sentido de flujo	No reversible						
Tipo de control	Control externo						
Tipo de reposición	Muelle mecánico						
Función de aire de escape	No estrangulable						
Sentido de flujo	VZXF-...-A-...	Por encima del asiento de la válvula, para medios gaseosos					
	VZXF-...-B-...	Por debajo del asiento de la válvula, para medios gaseosos y líquidos					

Fundición de bronce, temperatura del medio -40 ... +200 °C

Condiciones de funcionamiento y del entorno		G1/2	G3/4	G1	G1 1/4	G1 1/2	G2
Conexión a la tubería							
Presión nominal de válvulas de proceso de asiento inclinado PN		16					
Medio de funcionamiento		Aire comprimido según ISO 8573-1:2010 [7:4:4]					
Presión de funcionamiento	[MPa]	0,6 ... 1					
	[psi]	87 ... 145					
	[bar]	6 ... 10					
Medio		Vapor					
		Gases inertes					
		Aire comprimido filtrado, grado de filtración de 200 µm					
	VZXF...-B... adicionalmente	Aceite hidráulico con base de aceite mineral					
		Aceite mineral					
		Líquidos neutros					
		Agua					
Viscosidad máx.	[mm ² /s]	600					
Temperatura ambiente	[°C]	-10 ... +60					
Temperatura del medio	[°C]	-40 ... +200					
Marcado CE (véase la declaración de conformidad) ¹⁾		-				Según la Directiva de la UE de equipos a presión	
Marcado UKCA (véase la declaración de conformidad) ¹⁾		-				Según la normativa sobre equipos a presión del Reino Unido	

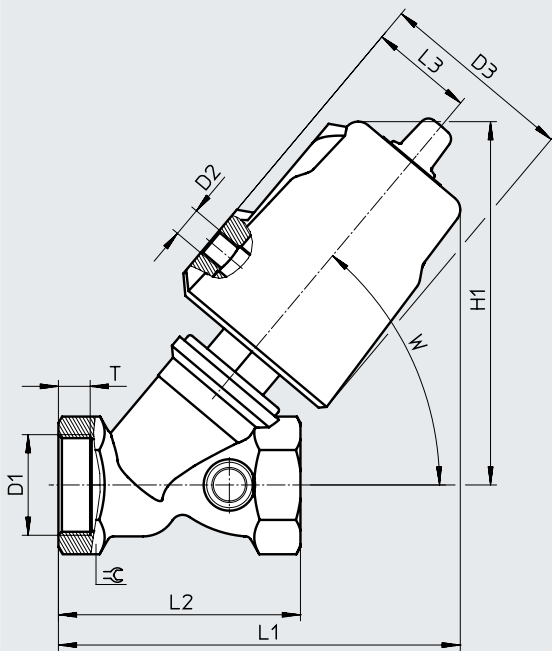
1) Más información en www.festo.com/sp → Certificados.

Material	Número de material	
Cuerpo de las válvulas de proceso de asiento inclinado	Fundición de bronce CC499K	
Cuerpo del accionamiento	...H3ALT... ...H3B1T...	Aluminio
		Latón
Junta del husillo	PTFE	
Junta del asiento	PTFE	
Características del material	Contiene sustancias que afectan al proceso de pintura	
	En conformidad con la Directiva 2002/95/CE (RoHS)	

Fundición de bronce, temperatura del medio -40 ... +200 °C

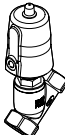
Dimensiones

Descarga de datos CAD → www.festo.com



Código del producto	D1	D2	D3 ∅	H1	L1	L2	L3	T	W	⊕
VZXF-L-...-G12-...-H3B1T-50-...	G1/2	G1/8	62	130	135,5	66	34	13	50°	27
VZXF-L-...-G34-...-H3B1T-50-...	G3/4			130	140	75		14,5		32
VZXF-L-...-G1-...-H3B1T-50-...	G1			133	143	80		10,5		41
VZXF-L-...-G114-...-H3B1T-50-...	G1 1/4			148	160	97		12,5		50
VZXF-L-...-G114-...-H3ALT-80-...	G1 1/4		94	180	190	97	49	12,5		50
VZXF-L-...-G112-...-H3B1T-50-...	G1 1/2		62	152,5	167	107	34	14,5		55
VZXF-L-...-G112-...-H3ALT-80-...	G1 1/2		94	186	197	107	49	14,5		55
VZXF-L-...-G2-...-H3B1T-50-...	G2		62	162	178	124	34	16,5		67
VZXF-L-...-G2-...-H3ALT-80-...	G2		94	196	207,5	124	49	16,5		67

Fundición de bronce, temperatura del medio -40 ... +200 °C

Referencias de pedido							
	Conexión a la tubería	Caudal Kv [m³/h]	Presión del medio [bar]	Resistencia a la corrosión CRC ¹⁾	Peso del producto [g]	N.º art.	Código del producto
	G1/2	3,5	0 ... 16	1	1200	3535619	VZXF-L-M22C-M-A-G12-120-M1-H3B1T-50-16
		3,7				3535620	VZXF-L-M22C-M-B-G12-120-M1-H3B1T-50-16
	G3/4	5,2	0 ... 16	1	1300	3535644	VZXF-L-M22C-M-B-G34-160-M1-H3B1T-50-16
		6,7				3535643	VZXF-L-M22C-M-A-G34-160-M1-H3B1T-50-16
	G1	9,6	0 ... 10	1	1500	3535665	VZXF-L-M22C-M-B-G1-230-M1-H3B1T-50-10
		10,8				3535664	VZXF-L-M22C-M-A-G1-230-M1-H3B1T-50-16
		14,5	0 ... 16	0	2000	3540768	VZXF-L-M22C-M-B-G1-230-M1-H3ALT-80-16
	G1 1/4	6	0 ... 7	1	1900	3535689	VZXF-L-M22C-M-B-G114-290-M1-H3B1T-50-7
		19	0 ... 10			3535684	VZXF-L-M22C-M-A-G114-290-M1-H3B1T-50-10
		19	0 ... 12	0	2300	3535712	VZXF-L-M22C-M-B-G114-290-M1-H3ALT-80-12
		21,5	0 ... 16	3535711		VZXF-L-M22C-M-A-G114-290-M1-H3ALT-80-16	
	G1 1/2	16,5	0 ... 6	1	2300	3535721	VZXF-L-M22C-M-B-G112-350-M1-H3B1T-50-6
		23	0 ... 7			3535720	VZXF-L-M22C-M-A-G112-350-M1-H3B1T-50-7
		29,5	0 ... 8	0	2600	3535825	VZXF-L-M22C-M-B-G112-350-M1-H3ALT-80-8
		30,5	0 ... 16	3535824		VZXF-L-M22C-M-A-G112-350-M1-H3ALT-80-16	
	G2	23	0 ... 3	1	2800	3535838	VZXF-L-M22C-M-B-G2-430-M1-H3B1T-50-3
		28	0 ... 4			3535837	VZXF-L-M22C-M-A-G2-430-M1-H3B1T-50-4
		30	0 ... 5	0	2900	3536436	VZXF-L-M22C-M-B-G2-430-M1-H3ALT-80-5
		40	0 ... 16	3536435		VZXF-L-M22C-M-A-G2-430-M1-H3ALT-80-16	

1) Clase de resistencia a la corrosión CRC 0 según la norma de Festo FN 940070

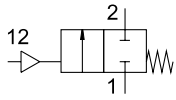
Sin exposición a la corrosión. Se aplica a pequeñas piezas normalizadas sin relevancia estética, como pasadores roscados, anillos de retención, manguitos de fijación, etc., que suelen estar disponibles en el mercado solo en ejecución fosfatada o bruñida (lubricadas en algunos casos), así como para cojinetes de bolas (para componentes < CRC 3) y cojinetes de deslizamiento.


Clase de resistencia a la corrosión CRC 1 según la norma de Festo FN 940070

Exposición a la corrosión baja. Aplicación en interiores secos o como protección para el almacenamiento y el transporte. También es válido para piezas situadas bajo cubiertas, en zonas internas no visibles o para piezas cubiertas en la aplicación concreta (p. ej., pasadores de accionamiento).

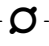
Fundición de bronce, ejecución para vacío

Función



-  - Caudal Kv
3,5 ... 40 m³/h



-  - Rosca de conexión
G1/2 ... G2

Especificaciones técnicas generales

Conexión a la tubería	G1/2	G3/4	G1	G1 1/4	G1 1/2	G2
Diámetro nominal DN [mm]	12	16	23	29	35	43
Forma constructiva	Válvula de asiento con actuador de émbolo					
Tipo de accionamiento	Neumático					
Tipo de fijación	Instalación en la tubería					
Conexión a la tubería	Manguito roscado según DIN ISO 228-1					
Junta	Blanda					
Posición de montaje	Indistinta					
Función de la válvula	2/2 cerrada monoestable					
Conexión neumática	Rosca interior G1/8					
Sentido de flujo	No reversible					
Tipo de control	Control externo					
Tipo de reposición	Muelle mecánico					
Función de aire de escape	No estrangulable					
Sentido de flujo	Por encima del asiento de la válvula, para medios gaseosos					

Condiciones de funcionamiento y del entorno

Conexión a la tubería	G1/2	G3/4	G1	G1 1/4	G1 1/2	G2
Presión nominal de válvulas de proceso de asiento inclinado PN	16					
Medio de funcionamiento	Aire comprimido según ISO 8573-1:2010 [7:4:4]					
Presión de funcionamiento	[MPa]	0,6 ... 1				
	[psi]	87 ... 145				
	[bar]	6 ... 10				
Medio	Vapor					
	Gases inertes					
	Aire comprimido filtrado, grado de filtración de 200 µm					
Viscosidad máx. [mm ² /s]	600					
Temperatura ambiente [°C]	-10 ... +60					
Temperatura del medio [°C]	-10 ... +80					

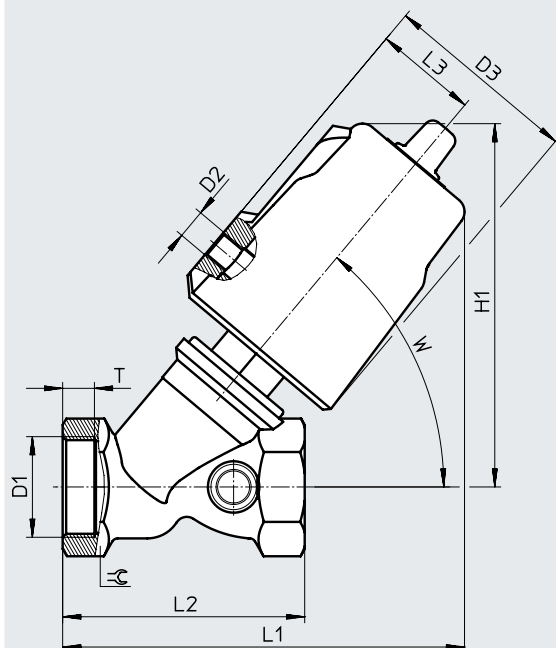
Materiales

Materiales	Número de material
Cuerpo de las válvulas de proceso de asiento inclinado	Fundición de bronce CC499K
Cuerpo del accionamiento	...-H3ALV-... Aluminio
	...-H3B1V-... Latón
Junta del husillo	FPM
Junta del asiento	FPM
Características del material	Contiene sustancias que afectan al proceso de pintura
	En conformidad con la Directiva 2002/95/CE (RoHS)

Fundición de bronce, ejecución para vacío

Dimensiones

Descarga de datos CAD → www.festo.com



Código del producto	D1	D2	D3 ∅	H1	L1	L2	L3	T	W	∠
VZXF-L-...-G12-...-H3B1V-50-...	G1/2	G1/8	62	113,5	123	66	34	13	50°	27
VZXF-L-...-G34-...-H3B1V-50-...	G3/4			118	130	75	34	14,5		32
VZXF-L-...-G1-...-H3B1V-50-...	G1			121	133	80	34	10,5		41
VZXF-L-...-G1-...-H3ALV-80-...	G1		94	168	174,5	80	49	10,5		41
VZXF-L-...-G114-...-H3B1V-50-...	G1 1/4		62	138,5	153,5	97	34	12,5		50
VZXF-L-...-G114-...-H3ALV-80-...	G1 1/4		94	174,5	185	97	49	12,5		50
VZXF-L-...-G112-...-H3B1V-50-...	G1 1/2		62	146	160	107	34	14,5		55
VZXF-L-...-G112-...-H3ALV-80-...	G1 1/2		94	180,5	192	107	49	14,5		55
VZXF-L-...-G2-...-H3ALV-80-...	G2	94	190	202,5	124	49	16,5	68		

Referencias de pedido

	Conexión a la tubería	Caudal Kv [m³/h]	Presión del medio [bar]	Resistencia a la corrosión CRC ¹⁾	Peso del producto [g]	N.º art.	Código del producto
	G1/2	3,5	-0,9	1	1200	3538869	VZXF-L-M22C-M-A-G12-120-H3B1V-50-V
	G3/4	6,7		1	1300	3539178	VZXF-L-M22C-M-A-G34-160-H3B1V-50-V
	G1	10,8		1	1500	3539247	VZXF-L-M22C-M-A-G1-230-H3B1V-50-V
		12		0	2000	3536819	VZXF-L-M22C-M-A-G1-230-H3ALV-80-V
	G1 1/4	19		1	1900	3539352	VZXF-L-M22C-M-A-G114-290-H3B1V-50-V
		21,5		0	2300	3536830	VZXF-L-M22C-M-A-G114-290-H3ALV-80-V
	G1 1/2	23		1	2300	3539367	VZXF-L-M22C-M-A-G112-350-H3B1V-50-V
		30,5		0	2600	3536850	VZXF-L-M22C-M-A-G112-350-H3ALV-80-V
	G2	40		0	2900	3540796	VZXF-L-M22C-M-A-G2-430-H3ALV-80-V

1) Clase de resistencia a la corrosión CRC 0 según la norma de Festo FN 940070

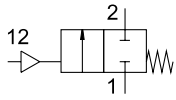
Sin exposición a la corrosión. Se aplica a pequeñas piezas normalizadas sin relevancia estética, como pasadores roscados, anillos de retención, manguitos de fijación, etc., que suelen estar disponibles en el mercado solo en ejecución fosfatada o bruñida (lubricadas en algunos casos), así como para cojinetes de bolas (para componentes < CRC 3) y cojinetes de deslizamiento.

Clase de resistencia a la corrosión CRC 1 según la norma de Festo FN 940070

Exposición a la corrosión baja. Aplicación en interiores secos o como protección para el almacenamiento y el transporte. También es válido para piezas situadas bajo cubiertas, en zonas internas no visibles o para piezas cubiertas en la aplicación concreta (p. ej., pasadores de accionamiento).

Fundición de bronce, sin sustancias que afectan el proceso de pintura

Función



- - Caudal Kv
3,7 ... 16,5 m³/h



- - Rosca de conexión
G1/2 ... G1 1/2

Especificaciones técnicas generales

Conexión a la tubería	G1/2	G3/4	G1	G1 1/2
Díámetro nominal DN [mm]	12	16	23	35
Forma constructiva	Válvula de asiento con actuador de émbolo			
Tipo de accionamiento	Neumático			
Tipo de fijación	Instalación en la tubería			
Conexión a la tubería	Manguito roscado según DIN ISO 228-1			
Junta	Blanda			
Posición de montaje	Indistinta			
Función de la válvula	2/2 cerrada monoestable			
Conexión neumática	Rosca interior G1/8			
Sentido de flujo	No reversible			
Tipo de control	Control externo			
Tipo de reposición	Muelle mecánico			
Función de aire de escape	No estrangulable			
Sentido de flujo	Por debajo del asiento de la válvula, para medios gaseosos y líquidos			

Condiciones de funcionamiento y del entorno

Conexión a la tubería	G1/2	G3/4	G1	G1 1/2
Presión nominal de válvulas de proceso de asiento inclinado PN	16			
Medio de funcionamiento	Aire comprimido según ISO 8573-1:2010 [7:4:4]			
Presión de funcionamiento	[MPa]	0,6 ... 1		
	[psi]	87 ... 145		
	[bar]	6 ... 10		
Medio	Vapor			
	Gases inertes			
	Aire comprimido filtrado, grado de filtración de 200 µm			
	Aceite hidráulico con base de aceite mineral			
	Aceite mineral			
	Líquidos neutros			
	Agua			
Viscosidad máx. [mm ² /s]	600			
Temperatura ambiente [°C]	-10 ... +60			
Temperatura del medio [°C]	-10 ... +80			
Marcado CE (véase la declaración de conformidad) ¹⁾	-			Según la Directiva de la UE de equipos a presión
Marcado UKCA (véase la declaración de conformidad) ¹⁾	-			Según la normativa sobre equipos a presión del Reino Unido

1) Más información en www.festo.com/sp → Certificados.

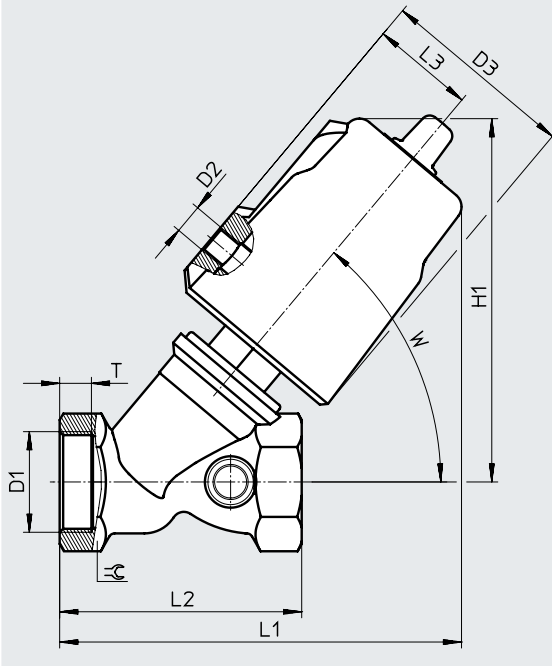
Materiales

		Número de material
Cuerpo de las válvulas de proceso de asiento inclinado	Fundición de bronce	CC499K
Cuerpo del accionamiento	Latón	
Junta del husillo	FPM	
Junta del asiento	FPM	
Características del material	En conformidad con la Directiva 2002/95/CE (RoHS)	

Fundición de bronce, sin sustancias que afectan al proceso de pintura

Dimensiones

Descarga de datos CAD → www.festo.com



Código del producto	D1	D2	D3 ∅	H1	L1	L2	L3	T	W	∠
VZXF-L...-G12-...	G1/2	G1/8	62	113,5	123	66	34	13	50°	27
VZXF-L...-G34-...	G3/4			118	130	75	34	14,5		32
VZXF-L...-G1-...	G1			121	133	80	34	10,5		41
VZXF-L...-G112-...	G1 1/2		62	146	160	107	34	14,5		55

Referencias de pedido

	Conexión a la tubería	Caudal Kv [m³/h]	Presión del medio [bar]	Resistencia a la corrosión CRC ¹⁾	Peso del producto [g]	N.º art.	Código del producto
	G1/2	3,7	0 ... 16	1	1200	3539036	VZXF-L-M22C-M-B-G12-120-H3B1V-50-16-C
	G3/4	5,2	0 ... 16		1300	3539179	VZXF-L-M22C-M-B-G34-160-H3B1V-50-16-C
	G1	9,6	0 ... 10		1500	3539248	VZXF-L-M22C-M-B-G1-230-H3B1V-50-10-C
	G1 1/2	16,5	0 ... 6		2300	3539368	VZXF-L-M22C-M-B-G112-350-H3B1V-50-6-C

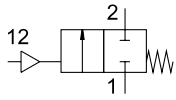
1) Clase de resistencia a la corrosión CRC 1 según la norma de Festo FN 940070

Exposición a la corrosión baja. Aplicación en interiores secos o como protección para el almacenamiento y el transporte. También es válido para piezas situadas bajo cubiertas, en zonas internas no visibles o para piezas cubiertas en la aplicación concreta (p. ej., pasadores de accionamiento).

Válvulas de asiento inclinado VZXF

Fundición de acero inoxidable, temperatura del medio -40 ... +200 °C

Función



- - Caudal Kv
3,3 ... 43 m³/h



- - Rosca de conexión
G1/2 ... G2

Especificaciones técnicas generales

Conexión a la tubería	G1/2	G3/4	G1	G1 1/4	G1 1/2	G2
Diámetro nominal DN [mm]	13	18	24	31	35	45
Forma constructiva	Válvula de asiento con actuador de émbolo					
Tipo de accionamiento	Neumático					
Tipo de fijación	Instalación en la tubería					
Conexión a la tubería	Manguito roscado según DIN ISO 228-1					
Junta	Blanda					
Posición de montaje	Indistinta					
Función de la válvula	2/2 cerrada monoestable					
Conexión neumática	Rosca interior G1/8					
Sentido de flujo	No reversible					
Tipo de control	Control externo					
Tipo de reposición	Muelle mecánico					
Función de aire de escape	No estrangulable					
Sentido de flujo	VZXF-...-A-...	Por encima del asiento de la válvula, para medios gaseosos				
	VZXF-...-B-...	Por debajo del asiento de la válvula, para medios gaseosos y líquidos				

Condiciones de funcionamiento y del entorno

Conexión a la tubería	G1/2	G3/4	G1	G1 1/4	G1 1/2	G2
Presión nominal de válvulas de proceso de asiento inclinado PN	40					
Medio de funcionamiento	Aire comprimido según ISO 8573-1:2010 [7:4:4]					
Presión de funcionamiento	[MPa]	0,6 ... 1				
	[psij]	87 ... 145				
	[bar]	6 ... 10				
Medio	Vapor					
	Gases inertes					
	Aire comprimido filtrado, grado de filtración de 200 µm					
	VZXF-...-B-... adicionalmente	Aceite hidráulico con base de aceite mineral				
	Aceite mineral					
	Líquidos neutros					
	Agua					
Viscosidad máx. [mm²/s]	600					
Temperatura ambiente [°C]	-10 ... +60					
Temperatura del medio [°C]	-40 ... +200					
Marcado CE (véase la declaración de conformidad) ¹⁾	-			Según la Directiva de la UE de equipos a presión		
Marcado UKCA (véase la declaración de conformidad) ¹⁾	-			Según la normativa sobre equipos a presión del Reino Unido		

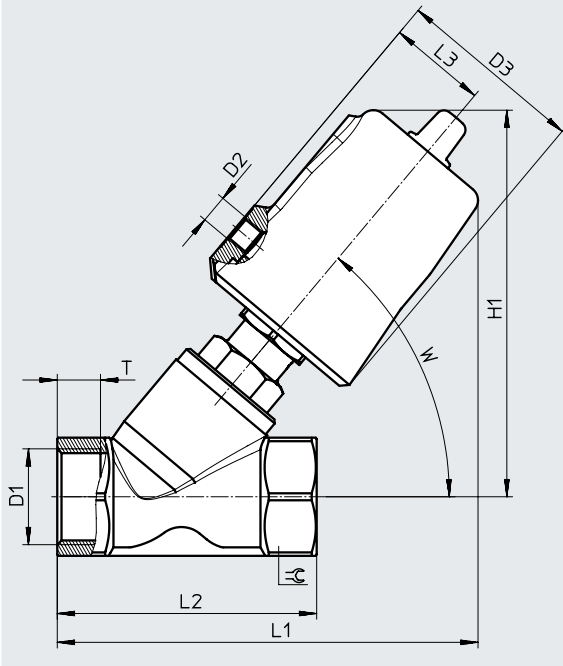
1) Más información en www.festo.com/sp → Certificados.

Materiales	Número de material
Cuerpo de las válvulas de proceso de asiento inclinado	Fundición de acero inoxidable 1.4408
Cuerpo del accionamiento	Acero de alta aleación inoxidable
Junta del husillo	PTFE
Junta del asiento	PTFE
Características del material	Contiene sustancias que afectan al proceso de pintura En conformidad con la Directiva 2002/95/CE (RoHS)

Fundición de acero inoxidable, temperatura del medio -40 ... +200 °C

Dimensiones

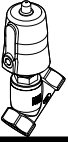
Descarga de datos CAD → www.festo.com

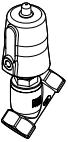


Código del producto	D1	D2	D3 ∅	H1	L1	L2	L3	T	W	∠
VZXF-L...-G12...-V4V4T-50-...	G1/2	G1/8	62	129	135	65	34	12	50°	27
VZXF-L...-G34...-V4V4T-50-...	G3/4		62	130	138	75	34	13		32
VZXF-L...-G1...-V4V4T-50-...	G1		62	135	146	90	34	15		42
VZXF-L...-G1...-V4V4T-80-...	G1		94	177	184		48			50
VZXF-L...-G114...-V4V4T-50-...	G1 1/4		62	151	155	110	34	17		50
VZXF-L...-G114...-V4V4T-80-...	G1 1/2		94	183	194		48			55
VZXF-L...-G112...-V4V4T-50-...	G1 1/2		62	155	174	120	34	19		55
VZXF-L...-G112...-V4V4T-80-...	G1 1/2		94	187	202		48			70
VZXF-L...-G2...-V4V4T-50-...	G2		62	167	193	150	34	21		70
VZXF-L...-G2...-V4V4T-80-...	G2		94	199	222		48			

Fundición de acero inoxidable, temperatura del medio -40 ... +200 °C

★ Programa básico

Referencias de pedido							
	Conexión a la tubería	Caudal Kv [m³/h]	Presión del medio [bar]	Resistencia a la corrosión CRC ¹⁾	Peso del producto [g]	N.º art.	Código del producto
	G1/2	3,3	0 ... 40	3	1300	★ 1002513	VZXF-L-M22C-M-B-G12-130-M1-V4V4T-50-40
	G3/4	6,5	0 ... 20		1400	★ 1002515	VZXF-L-M22C-M-B-G34-180-M1-V4V4T-50-20
	G1	11	0 ... 10		1600	★ 1002517	VZXF-L-M22C-M-B-G1-240-M1-V4V4T-50-10

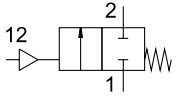
Referencias de pedido							
	Conexión a la tubería	Caudal Kv [m³/h]	Presión del medio [bar]	Resistencia a la corrosión CRC ¹⁾	Peso del producto [g]	N.º art.	Código del producto
	G1/2	3,8	0 ... 16	3	1300	1002512	VZXF-L-M22C-M-A-G12-130-M1-V4V4T-50-16
	G3/4	7,5	0 ... 16		1400	1002514	VZXF-L-M22C-M-A-G34-180-M1-V4V4T-50-16
	G1	12	0 ... 16		1600	1002516	VZXF-L-M22C-M-A-G1-240-M1-V4V4T-50-16
			0 ... 22		3600	1002526	VZXF-L-M22C-M-B-G1-240-M1-V4V4T-80-22
			0 ... 16		3600	1002525	VZXF-L-M22C-M-A-G1-240-M1-V4V4T-80-16
	G1 1/4	10,7	0 ... 7		2200	1002519	VZXF-L-M22C-M-B-G114-310-M1-V4V4T-50-7
			0 ... 10		3800	1002528	VZXF-L-M22C-M-B-G114-310-M1-V4V4T-80-10
			0 ... 9		2200	1002518	VZXF-L-M22C-M-A-G114-310-M1-V4V4T-50-9
			0 ... 16		3800	1002527	VZXF-L-M22C-M-A-G114-310-M1-V4V4T-80-16
	G1 1/2	17,5	0 ... 6		2500	1002521	VZXF-L-M22C-M-B-G112-350-M1-V4V4T-50-6
			0 ... 7		2500	1002520	VZXF-L-M22C-M-A-G112-350-M1-V4V4T-50-7
			0 ... 8		4300	1002530	VZXF-L-M22C-M-B-G112-350-M1-V4V4T-80-8
			0 ... 16			1002529	VZXF-L-M22C-M-A-G112-350-M1-V4V4T-80-16
	G2	19,5	0 ... 3		3500	1002523	VZXF-L-M22C-M-B-G2-450-M1-V4V4T-50-3
			0 ... 4			1002522	VZXF-L-M22C-M-A-G2-450-M1-V4V4T-50-4
			0 ... 5		5400	1002532	VZXF-L-M22C-M-B-G2-450-M1-V4V4T-80-5
			0 ... 12			1002531	VZXF-L-M22C-M-A-G2-450-M1-V4V4T-80-12

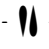
1) Clase de resistencia a la corrosión CRC 3 según la norma de Festo FN 940070


Exposición a la corrosión elevada. Exposición a la intemperie en condiciones corrosivas moderadas. Piezas exteriores visibles en contacto directo con atmósferas habituales en entornos industriales y con superficies de características preferentemente funcionales.

Fundición de acero inoxidable, cabezal de accionamiento niquelado

Función



-  - Caudal Kv
3,3 ... 43 m³/h

-  - G1/2 ... G2



Especificaciones técnicas generales

Conexión a la tubería	G1/2	G3/4	G1	G1 1/4	G1 1/2	G2
Diámetro nominal DN [mm]	13	18	24	31	35	45
Forma constructiva	Válvula de asiento con actuador de émbolo					
Tipo de accionamiento	Neumático					
Tipo de fijación	Instalación en la tubería					
Conexión a la tubería	Manguito roscado según DIN ISO 228-1					
Junta	Blanda					
Posición de montaje	Indistinta					
Función de la válvula	2/2 cerrada monoestable					
Conexión neumática	Rosca interior G1/8					
Sentido de flujo	No reversible					
Tipo de control	Control externo					
Tipo de reposición	Muelle mecánico					
Función de aire de escape	No estrangulable					
Sentido de flujo	VZXF-...-A-...	Por encima del asiento de la válvula, para medios gaseosos				
	VZXF-...-B-...	Por debajo del asiento de la válvula, para medios gaseosos y líquidos				

Condiciones de funcionamiento y del entorno

Conexión a la tubería	G1/2	G3/4	G1	G1 1/4	G1 1/2	G2
Presión nominal de válvulas de proceso de asiento inclinado PN	40					
Medio de funcionamiento	Aire comprimido según ISO 8573-1:2010 [7:4:4]					
Presión de funcionamiento	[MPa]	0,6 ... 1				
	[psi]	87 ... 145				
	[bar]	6 ... 10				
Medio	Vapor					
	Gases inertes					
	Aire comprimido filtrado, grado de filtración de 200 µm					
	VZXF-...-B-... adicionalmente	Aceite hidráulico con base de aceite mineral				
		Aceite mineral				
	Líquidos neutros					
	Agua					
Viscosidad máx. [mm ² /s]	600					
Temperatura ambiente [°C]	-10 ... +60					
Temperatura del medio [°C]	-40 ... +200					
Marcado CE (véase la declaración de conformidad) ¹⁾	-			Según la Directiva de la UE de equipos a presión		
Marcado UKCA (véase la declaración de conformidad) ¹⁾	-			Según la normativa sobre equipos a presión del Reino Unido		

1) Más información en www.festo.com/sp → Certificados.

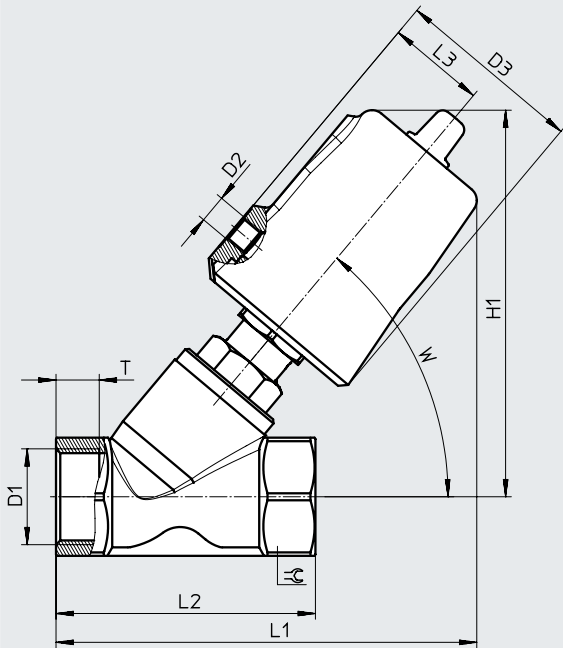
Materiales

	Número de material
Cuerpo de las válvulas de proceso de asiento inclinado	Fundición de acero inoxidable 1.4408
Cuerpo del accionamiento ...-V4ANT- ...	Aluminio, niquelado
...-V4B2T- ...	Latón, niquelado
Junta del husillo	PTFE
Junta del asiento	PTFE
Nota sobre los materiales	Contiene sustancias que afectan al proceso de pintura En conformidad con la Directiva 2002/95/CE (RoHS)

Fundición de acero inoxidable, cabezal de accionamiento niquelado

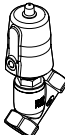
Dimensiones

Descarga de datos CAD → www.festo.com



Código del producto	D1	D2	D3 ∅	H1	L1	L2	L3	T	W	∠
VZXF-L-...-G12-...-V4B2T-50-...	G1/2	G1/8	62	128	133	65	34	12	50°	27
VZXF-L-...-G34-...-V4B2T-50-...	G3/4		62	128	136,5	75		13		32
VZXF-L-...-G1-...-V4B2T-50-...	G1		62	133	145	90		15		41
VZXF-L-...-G1-...-V4ANT-80-...			94	176,5	183	90	49	15		41
VZXF-L-...-G114-...-V4B2T-50-...	G1 1/4		62	150	163,5	110	34	17		50
VZXF-L-...-G114-...-V4ANT-80-...			94	183	193	110		17		50
VZXF-L-...-G112-...-V4B2T-50-...	G1 1/2		62	153	172	120		19		55
VZXF-L-...-G112-...-V4ANT-80-...			94	187	202	120		19		55
VZXF-L-...-G2-...-V4B2T-50-...	G2		62	167	193	150		21		70
VZXF-L-...-G2-...-V4ANT-80-...			94	199	221,5	150		49		21

Fundición de acero inoxidable, cabezal de accionamiento niquelado

Referencias de pedido							
	Conexión a la tubería	Caudal Kv [m³/h]	Presión del medio [bar]	Resistencia a la corrosión CRC ¹⁾	Peso del producto [g]	N.º art.	Código del producto
	G1/2	3,3	0 ... 40	2	1300	3539720	VZXF-L-M22C-M-B-G12-130-M1-V4B2T-50-40
	G3/4	6,5	0 ... 20	2	1400	3538842	VZXF-L-M22C-M-B-G34-180-M1-V4B2T-50-20
		7,5	0 ... 16			3539745	VZXF-L-M22C-M-A-G34-180-M1-V4B2T-50-16
	G1	11	0 ... 10	2	1600	3539783	VZXF-L-M22C-M-B-G1-240-M1-V4B2T-50-10
		12	0 ... 16	2	1600	3539782	VZXF-L-M22C-M-A-G1-240-M1-V4B2T-50-16
		12	0 ... 22	1	3600	3540198	VZXF-L-M22C-M-B-G1-240-M1-V4ANT-80-22
	G1 1/4	10,7	0 ... 7	2	2200	3539816	VZXF-L-M22C-M-B-G114-310-M1-V4B2T-50-7
		17,5	0 ... 10	1	3800	3540818	VZXF-L-M22C-M-B-G114-310-M1-V4ANT-80-10
		18,5	0 ... 9	2	2200	3539815	VZXF-L-M22C-M-A-G114-310-M1-V4B2T-50-9
		19	0 ... 16	1	3800	3540817	VZXF-L-M22C-M-A-G114-310-M1-V4ANT-80-16
	G1 1/2	17,5	0 ... 6	2	2500	3539927	VZXF-L-M22C-M-B-G112-350-M1-V4B2T-50-6
		25	0 ... 7	2	2500	3539926	VZXF-L-M22C-M-A-G112-350-M1-V4B2T-50-7
		28	0 ... 8	1	4300	3540250	VZXF-L-M22C-M-B-G112-350-M1-V4ANT-80-8
		29	0 ... 16	1	4300	3540248	VZXF-L-M22C-M-A-G112-350-M1-V4ANT-80-16
	G2	19,5	0 ... 3	2	3500	3540146	VZXF-L-M22C-M-B-G2-450-M1-V4B2T-50-3
		34,5	0 ... 4	2	3500	3540145	VZXF-L-M22C-M-A-G2-450-M1-V4B2T-50-4
		39	0 ... 5	1	5400	3540277	VZXF-L-M22C-M-B-G2-450-M1-V4ANT-80-5
		43	0 ... 12	1	5400	3540276	VZXF-L-M22C-M-A-G2-450-M1-V4ANT-80-12

1) Clase de resistencia a la corrosión CRC 1 según la norma de Festo FN 940070

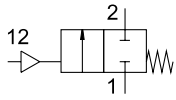
Exposición a la corrosión baja. Aplicación en interiores secos o como protección para el almacenamiento y el transporte. También es válido para piezas situadas bajo cubiertas, en zonas internas no visibles o para piezas cubiertas en la aplicación concreta (p. ej., pasadores de accionamiento).


Clase de resistencia a la corrosión CRC 2 según la norma de Festo FN 940070

Exposición moderada a la corrosión. Aplicación en interiores en los que puede producirse condensación. Piezas exteriores visibles cuya superficie debe cumplir requisitos esencialmente decorativos y que están en contacto directo con las atmósferas habituales en entornos industriales.


Fundición de acero inoxidable, ejecución para vacío

Función



-  - Caudal Kv
3,8 ... 43 m³/h



-  - G1/2 ... G2

Especificaciones técnicas generales

Conexión a la tubería	G1/2	G3/4	G1	G1 1/4	G1 1/2	G2
Diámetro nominal DN [mm]	13	18	24	31	35	45
Forma constructiva	Válvula de asiento con actuador de émbolo					
Tipo de accionamiento	Neumático					
Tipo de fijación	Instalación en la tubería					
Conexión a la tubería	Manguito roscado según DIN ISO 228-1					
Junta	Blanda					
Posición de montaje	Indistinta					
Función de la válvula	2/2 cerrada monoestable					
Conexión neumática	Rosca interior G1/8					
Sentido de flujo	No reversible					
Tipo de control	Control externo					
Tipo de reposición	Muelle mecánico					
Función de aire de escape	No estrangulable					
Sentido de flujo	Por encima del asiento de la válvula, para medios gaseosos					

Condiciones de funcionamiento y del entorno

Conexión a la tubería	G1/2	G3/4	G1	G1 1/4	G1 1/2	G2
Presión nominal de válvulas de proceso de asiento inclinado PN	40					
Medio de funcionamiento	Aire comprimido según ISO 8573-1:2010 [7:4:4]					
Presión de funcionamiento	[MPa]	0,6 ... 1				
	[psi]	87 ... 145				
	[bar]	6 ... 10				
Medio	Vapor					
	Gases inertes					
	Aire comprimido filtrado, grado de filtración de 200 µm					
Viscosidad máx. [mm ² /s]	600					
Temperatura ambiente [°C]	-10 ... +60					
Temperatura del medio [°C]	-10 ... +80					

Materiales

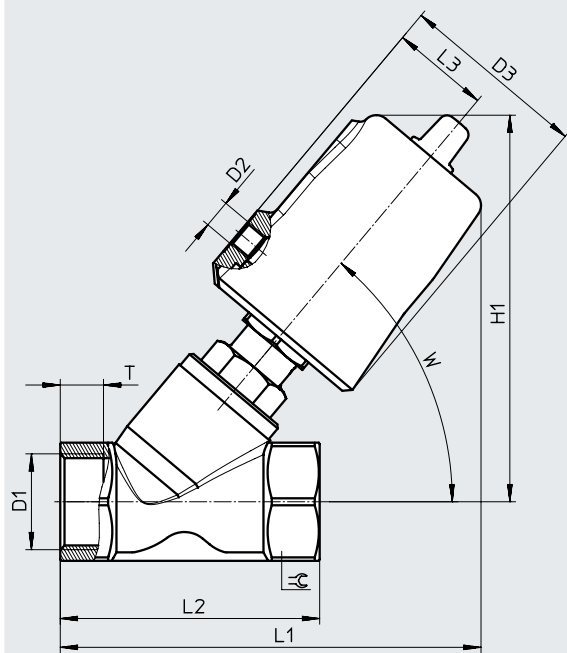
Número de material

Cuerpo de las válvulas de proceso de asiento inclinado	Fundición de acero inoxidable	1.4408
Cuerpo del accionamiento	...-V4ANV-...	Aluminio, niquelado
	...-V4B2V-...	Latón, niquelado
Junta del husillo	FPM	
Junta del asiento	FPM	
Nota sobre los materiales	Contiene sustancias que afectan al proceso de pintura	
	En conformidad con la Directiva 2002/95/CE (RoHS)	

Fundición de acero inoxidable, ejecución para vacío

Dimensiones

Descarga de datos CAD → www.festo.com



Código del producto	D1	D2	D3 ∅	H1	L1	L2	L3	T	W	⊕
VZXF-L...-G12...-V4B2V-50...	G1/2	G1/8	62	112	119	65	34	12	50°	27
VZXF-L...-G34...-V4B2V-50...	G3/4		62	118	126,5	75	34	13		32
VZXF-L...-G1...-V4B2V-50...	G1		62	121,5	135	90	34	15		41
VZXF-L...-G1...-V4ANV-80...	G1		94	169	176	90	49	15		41
VZXF-L...-G114...-V4B2V-50...	G1 1/4		62	142,5	156,5	110	34	17		50
VZXF-L...-G114...-V4ANV-80...	G1 1/4		94	177	188	110	49	17		50
VZXF-L...-G112...-V4B2V-50...	G1 1/2		62	146	165	120	34	19		55
VZXF-L...-G112...-V4ANV-80...	G1 1/2		94	181	197	120	49	19		55
VZXF-L...-G2...-V4ANV-80...	G2	94	193	216,5	150	49	21	70		

Referencias de pedido

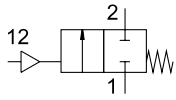
	Conexión a la tubería	Caudal Kv [m³/h]	Presión del medio [bar]	Resistencia a la corrosión CRC ¹⁾	Peso del producto [g]	N.º art.	Código del producto
	G1/2	3,8	-0,9	2	1300	3536502	VZXF-L-M22C-M-A-G12-130-V4B2V-50-V
	G3/4	7,5		2	1400	3536650	VZXF-L-M22C-M-A-G34-180-V4B2V-50-V
	G1	12		2	1600	3536659	VZXF-L-M22C-M-A-G34-180-V4B2V-50-V
		12,5		1	3600	3536677	VZXF-L-M22C-M-A-G1-240-V4ANV-80-V
	G1 1/4	18,5		2	2200	3536686	VZXF-L-M22C-M-A-G114-310-V4B2V-50-V
		19		1	3800	3536711	VZXF-L-M22C-M-A-G114-310-V4ANV-80-V
	G1 1/2	25		2	2500	3536717	VZXF-L-M22C-M-A-G112-350-V4B2V-50-V
		29		1	4300	3536771	VZXF-L-M22C-M-A-G112-350-V4ANV-80-V
G2	43	1	5400	3536786	VZXF-L-M22C-M-A-G2-450-V4ANV-80-V		

1) Clase de resistencia a la corrosión CRC 1 según la norma de Festo FN 940070
Exposición a la corrosión baja. Aplicación en interiores secos o como protección para el almacenamiento y el transporte. También es válido para piezas situadas bajo cubiertas, en zonas internas no visibles o para piezas cubiertas en la aplicación concreta (p. ej., pasadores de accionamiento).
Clase de resistencia a la corrosión CRC 2 según la norma de Festo FN 940070
Exposición moderada a la corrosión. Aplicación en interiores en los que puede producirse condensación. Piezas exteriores visibles cuya superficie debe cumplir requisitos esencialmente decorativos y que están en contacto directo con las atmósferas habituales en entornos industriales.

Válvulas de asiento inclinado VZXF, NPT

Fundición de bronce, temperatura del medio -10 ... +80 °C

Función



- - Caudal Kv
3,5 ... 28 m³/h



- - 1/2 NPT ... 2 NPT

Especificaciones técnicas generales

Conexión a la tubería	1/2 NPT	3/4 NPT	1 NPT	1 1/4 NPT	1 1/2 NPT	2 NPT
Diámetro nominal DN [mm]	12	16	23	29	35	43
Forma constructiva	Válvula de asiento con actuador de émbolo					
Tipo de accionamiento	Neumático					
Tipo de fijación	Instalación en la tubería					
Conexión a la tubería	Manguito roscado según ANSI/ASME B 1.20.1					
Junta	Blanda					
Posición de montaje	Indistinta					
Función de la válvula	2/2 cerrada monoestable					
Conexión neumática	Rosca interior G1/8					
Sentido de flujo	No reversible					
Tipo de control	Control externo					
Tipo de reposición	Muelle mecánico					
Función de aire de escape	No estrangulable					
Sentido de flujo	VZXF...-A... VZXF...-B...					
	Por encima del asiento de la válvula, para medios gaseosos Por debajo del asiento de la válvula, para medios gaseosos y líquidos					

Condiciones de funcionamiento y del entorno

Conexión a la tubería	1/2 NPT	3/4 NPT	1 NPT	1 1/4 NPT	1 1/2 NPT	2 NPT
Presión nominal de válvulas de proceso de asiento inclinado PN	16					
Medio de funcionamiento	Aire comprimido según ISO 8573-1:2010 [7:4:4]					
Presión de funcionamiento	[MPa] 0,6 ... 1 [psi] 87 ... 145 [bar] 6 ... 10					
Medio	Vapor Gases inertes Aire comprimido filtrado, grado de filtración de 200 µm					
VZXF...-B... adicionalmente	Aceite hidráulico con base de aceite mineral Aceite mineral Líquidos neutros Agua					
Viscosidad máx. [mm²/s]	600					
Temperatura ambiente [°C]	-10 ... +60					
Temperatura del medio [°C]	-10 ... +80					
Marcado CE (véase la declaración de conformidad) ¹⁾	-			Según la Directiva de la UE de equipos a presión		
Marcado UKCA (véase la declaración de conformidad) ¹⁾	-			Según la normativa sobre equipos a presión del Reino Unido		

1) Más información en www.festo.com/sp → Certificados.

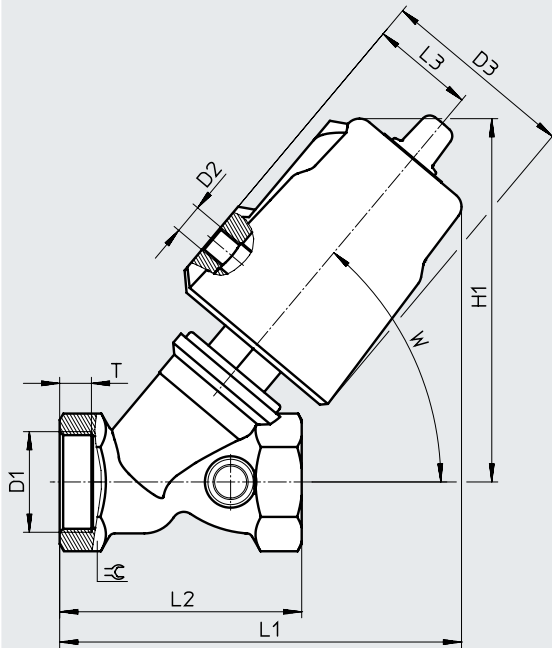
Materiales

Materiales	Número de material
Cuerpo de las válvulas de proceso de asiento inclinado	Fundición de bronce CC499K
Cuerpo del accionamiento	Latón
Junta del husillo	NBR
Junta del asiento	PTFE
Nota sobre los materiales	Contiene sustancias que afectan al proceso de pintura En conformidad con la Directiva 2002/95/CE (RoHS)

Fundición de bronce, temperatura del medio -10 ... +80 °C

Dimensiones

Descarga de datos CAD → www.festo.com



Código del producto	D1	D2	D3 ∅	H1	L1	L2	L3	T	W	∅
VZXF-L-...-N12-...-H3B1-50-...	1/2 NPT	G1/8	62	112	123	66	34	8	50°	27
VZXF-L-...-N34-...-H3B1-50-...	3/4 NPT			117	130	75		9		33
VZXF-L-...-N1-...-H3B1-50-...	1 NPT			121	133	80		10,5		41
VZXF-L-...-N114-...-H3B1-50-...	1 1/4 NPT			139	154	97		12,5		50
VZXF-L-...-N112-...-H3B1-50-...	1 1/2 NPT			145	161	107		14,5		56
VZXF-L-...-N2-...-H3B1-50-...	2 NPT			154	171	124		16,5		68

Referencias de pedido

	Conexión a la tubería	Caudal Kv [m³/h]	Presión del medio [bar]	Resistencia a la corrosión CRC ¹⁾	Peso del producto [g]	N.º art.	Código del producto
	1/2 NPT	3,5	0 ... 16	1	1200	1002533	VZXF-L-M22C-M-A-N12-120-H3B1-50-16
		3,7				1002534	VZXF-L-M22C-M-B-N12-120-H3B1-50-16
	3/4 NPT	6,7	0 ... 16		1300	1002535	VZXF-L-M22C-M-A-N34-160-H3B1-50-16
		5,2				1002536	VZXF-L-M22C-M-B-N34-160-H3B1-50-16
	1 NPT	10,8	0 ... 16		1500	1002537	VZXF-L-M22C-M-A-N1-230-H3B1-50-16
		9,6				1002538	VZXF-L-M22C-M-B-N1-230-H3B1-50-10
	1 1/4 NPT	19	0 ... 10		1900	1002539	VZXF-L-M22C-M-A-N114-290-H3B1-50-10
		6				1002540	VZXF-L-M22C-M-B-N114-290-H3B1-50-7
	1 1/2 NPT	23	0 ... 8		2300	1002541	VZXF-L-M22C-M-A-N112-350-H3B1-50-8
		16,5				1002542	VZXF-L-M22C-M-B-N112-350-H3B1-50-6
	2 NPT	28	0 ... 4		2800	1002543	VZXF-L-M22C-M-A-N2-430-H3B1-50-4
		23				1002544	VZXF-L-M22C-M-B-N2-430-H3B1-50-3

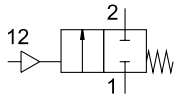
1) Clase de resistencia a la corrosión CRC 1 según la norma de Festo FN 940070

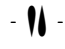
Exposición a la corrosión baja. Aplicación en interiores secos o como protección para el almacenamiento y el transporte. También es válido para piezas situadas bajo cubiertas, en zonas internas no visibles o para piezas cubiertas en la aplicación concreta (p. ej., pasadores de accionamiento).

Válvulas de asiento inclinado VZXF, NPT


Fundición de acero inoxidable, temperatura del medio –40 ... +200 °C

Función



-  - Caudal Kv
3,3 ... 43 m³/h



-  - 1/2 NPT ... 2 NPT

Especificaciones técnicas generales

Conexión a la tubería	1/2 NPT	3/4 NPT	1 NPT	1 1/4 NPT	1 1/2 NPT	2 NPT
Diámetro nominal DN [mm]	13	18	24	31	35	45
Forma constructiva	Válvula de asiento con actuador de émbolo					
Tipo de accionamiento	Neumático					
Tipo de fijación	Instalación en la tubería					
Conexión a la tubería	Manguito roscado según ANSI/ASME B 1.20.1					
Junta	Blanda					
Posición de montaje	Indistinta					
Función de la válvula	2/2 cerrada monoestable					
Conexión neumática	Rosca interior G1/8					
Sentido de flujo	No reversible					
Tipo de control	Control externo					
Tipo de reposición	Muelle mecánico					
Función de aire de escape	No estrangulable					
Sentido de flujo	VZXF-...-A...	Por encima del asiento de la válvula, para medios gaseosos				
	VZXF-...-B...	Por debajo del asiento de la válvula, para medios gaseosos y líquidos				

Fundición de acero inoxidable, temperatura del medio -40 ... +200 °C

Condiciones de funcionamiento y del entorno		1/2 NPT	3/4 NPT	1 NPT	1 1/4 NPT	1 1/2 NPT	2 NPT
Conexión a la tubería							
Presión nominal de válvulas de proceso de asiento inclinado PN		40					
Medio de funcionamiento		Aire comprimido según ISO 8573-1:2010 [7:4:4]					
Presión de funcionamiento	[MPa]	0,6 ... 1					
	[psi]	87 ... 145					
	[bar]	6 ... 10					
Medio		Vapor					
		Gases inertes					
		Aire comprimido filtrado, grado de filtración de 200 µm					
	VZXF-...-B-... adicionalmente	Aceite hidráulico con base de aceite mineral					
		Aceite mineral					
		Líquidos neutros					
		Agua					
Viscosidad máx.	[mm ² /s]	600					
Temperatura ambiente	[°C]	-10 ... +60					
Temperatura del medio	[°C]	-40 ... +200					
Marcado CE (véase la declaración de conformidad) ¹⁾				-		Según la Directiva de la UE de equipos a presión	
Marcado UKCA (véase la declaración de conformidad) ¹⁾				-		Según la normativa sobre equipos a presión del Reino Unido	

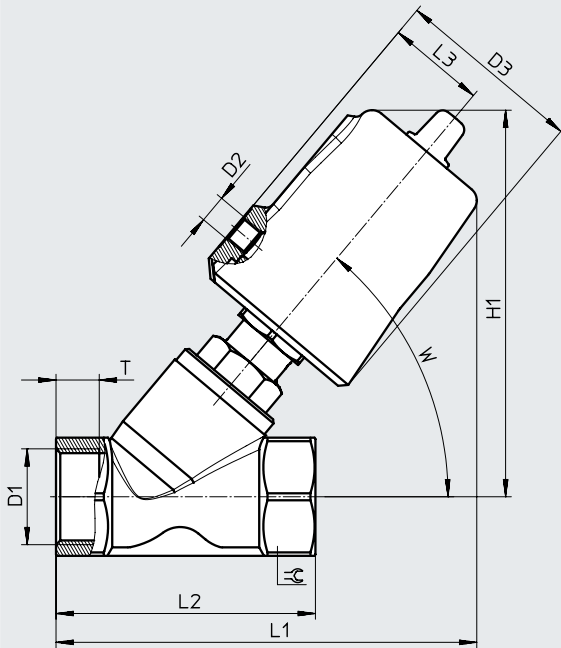
1) Más información en www.festo.com/sp → Certificados.

Materiales	Número de material	
Cuerpo de las válvulas de proceso de asiento inclinado	Fundición de acero inoxidable	1.4408
Cuerpo del accionamiento	Acero de alta aleación inoxidable	
Junta del husillo	PTFE	
Junta del asiento	PTFE	
Características del material	Contiene sustancias que afectan al proceso de pintura	
	En conformidad con la Directiva 2002/95/CE (RoHS)	

Fundición de acero inoxidable, temperatura del medio -40 ... +200 °C

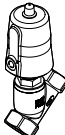
Dimensiones

Descarga de datos CAD → www.festo.com



Código del producto	D1	D2	D3 ∅	H1	L1	L2	L3	T	W	⊖
VZXF-L-...-N12-...-V4V4T-50-...	1/2 NPT	G1/8	62	129	135	65	34	12	50°	27
VZXF-L-...-N34-...-V4V4T-50-...	3/4 NPT			130	138	75		13		32
VZXF-L-...-N1-...-V4V4T-50-...	1 NPT			135	146	90		15		42
VZXF-L-...-N1-...-V4V4T-80-...	1 NPT		94	177	184	48	50			
VZXF-L-...-N114-...-V4V4T-50-...	1 1/4 NPT		62	151	155	110		34		17
VZXF-L-...-N114-...-V4V4T-80-...	1 1/4 NPT		94	183	194	48	55			
VZXF-L-...-N112-...-V4V4T-50-...	1 1/2 NPT		62	155	174	120		34		19
VZXF-L-...-N112-...-V4V4T-80-...	1 1/2 NPT		94	187	202	48	70			
VZXF-L-...-N2-...-V4V4T-50-...	2 NPT		62	167	193	150		34		21
VZXF-L-...-N2-...-V4V4T-80-...	2 NPT		94	199	222	48				

Fundición de acero inoxidable, temperatura del medio -40 ... +200 °C

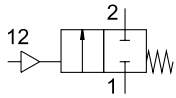
Referencias de pedido							
	Conexión a la tubería	Caudal Kv [m³/h]	Presión del medio [bar]	Resistencia a la corrosión CRC ¹⁾	Peso del producto [g]	N.º art.	Código del producto
	1/2 NPT	3,8	0 ... 16	3	1300	1002545	VZXF-L-M22C-M-A-N12-130-M1-V4V4T-50-16
		3,3	0 ... 40			1002546	VZXF-L-M22C-M-B-N12-130-M1-V4V4T-50-40
	3/4 NPT	7,5	0 ... 16	1400	1002547	VZXF-L-M22C-M-A-N34-180-M1-V4V4T-50-16	
		6,5	0 ... 20		1002548	VZXF-L-M22C-M-B-N34-180-M1-V4V4T-50-20	
	1 NPT	12	0 ... 16	1600	1002549	VZXF-L-M22C-M-A-N1-240-M1-V4V4T-50-16	
		11	0 ... 10		1002550	VZXF-L-M22C-M-B-N1-240-M1-V4V4T-50-10	
		12,5	0 ... 16	3600	1002551	VZXF-L-M22C-M-A-N1-240-M1-V4V4T-80-16	
		12	0 ... 22		1002552	VZXF-L-M22C-M-B-N1-240-M1-V4V4T-80-22	
	1 1/4 NPT	18,5	0 ... 9	2200	1002553	VZXF-L-M22C-M-A-N114-310-M1-V4V4T-50-9	
		10,7	0 ... 7		1002554	VZXF-L-M22C-M-B-N114-310-M1-V4V4T-50-7	
		19	0 ... 16	3800	1002555	VZXF-L-M22C-M-A-N114-310-M1-V4V4T-80-16	
		17,5	0 ... 10		1002556	VZXF-L-M22C-M-B-N114-310-M1-V4V4T-80-10	
	1 1/2 NPT	25	0 ... 7	2500	1002557	VZXF-L-M22C-M-A-N112-350-M1-V4V4T-50-7	
		17,5	0 ... 6		1002558	VZXF-L-M22C-M-B-N112-350-M1-V4V4T-50-6	
		29	0 ... 16	4300	1002559	VZXF-L-M22C-M-A-N112-350-M1-V4V4T-80-16	
		28	0 ... 8		1002560	VZXF-L-M22C-M-B-N112-350-M1-V4V4T-80-8	
	2 NPT	34,5	0 ... 4	3500	1002561	VZXF-L-M22C-M-A-N2-450-M1-V4V4T-50-4	
		19,5	0 ... 3		1002562	VZXF-L-M22C-M-B-N2-450-M1-V4V4T-50-3	
		43	0 ... 12	5400	1002563	VZXF-L-M22C-M-A-N2-450-M1-V4V4T-80-12	
		39	0 ... 5		1002564	VZXF-L-M22C-M-B-N2-450-M1-V4V4T-80-5	

1) Clase de resistencia a la corrosión CRC 3 según la norma de Festo FN 940070

Exposición a la corrosión elevada. Exposición a la intemperie en condiciones corrosivas moderadas. Piezas exteriores visibles en contacto directo con atmósferas habituales en entornos industriales y con superficies de características preferentemente funcionales.

Fundición de acero inoxidable, cabezal de accionamiento niquelado

Función



- - Caudal Kv
3,3 ... 34,5 m³/h



- - 1/2 NPT ... 2 NPT

Especificaciones técnicas generales						
Conexión a la tubería	1/2 NPT	3/4 NPT	1 NPT	1 1/4 NPT	1 1/2 NPT	2 NPT
Diámetro nominal DN [mm]	13	18	24	31	35	45
Forma constructiva	Válvula de asiento con actuador de émbolo					
Tipo de accionamiento	Neumático					
Tipo de fijación	Instalación en la tubería					
Conexión a la tubería	Manguito roscado según ANSI/ASME B 1.20.1					
Junta	Blanda					
Posición de montaje	Indistinta					
Función de la válvula	2/2 cerrada monoestable					
Conexión neumática	Rosca interior G1/8					
Sentido de flujo	No reversible					
Tipo de control	Control externo					
Tipo de reposición	Muelle mecánico					
Función de aire de escape	No estrangulable					
Sentido de flujo	VZXF...-A... VZXF...-B...					
	Por encima del asiento de la válvula, para medios gaseosos Por debajo del asiento de la válvula, para medios gaseosos y líquidos					

Condiciones de funcionamiento y del entorno						
Conexión a la tubería	1/2 NPT	3/4 NPT	1 NPT	1 1/4 NPT	1 1/2 NPT	2 NPT
Presión nominal de válvulas de proceso de asiento inclinado PN	40					
Medio de funcionamiento	Aire comprimido según ISO 8573-1:2010 [7:4:4]					
Presión de funcionamiento	[MPa]	0,6 ... 1				
	[psi]	87 ... 145				
	[bar]	6 ... 10				
Medio	Vapor					
	Gases inertes					
	Aire comprimido filtrado, grado de filtración de 200 µm					
	VZXF...-B... adicionalmente	Aceite hidráulico con base de aceite mineral				
	Aceite mineral					
	Líquidos neutros					
	Agua					
Viscosidad máx. [mm ² /s]	600					
Temperatura ambiente [°C]	-10 ... +60					
Temperatura del medio [°C]	-40 ... +200					
Marcado CE (véase la declaración de conformidad) ¹⁾	-			Según la Directiva de la UE de equipos a presión		
Marcado UKCA (véase la declaración de conformidad) ¹⁾	-			Según la normativa sobre equipos a presión del Reino Unido		

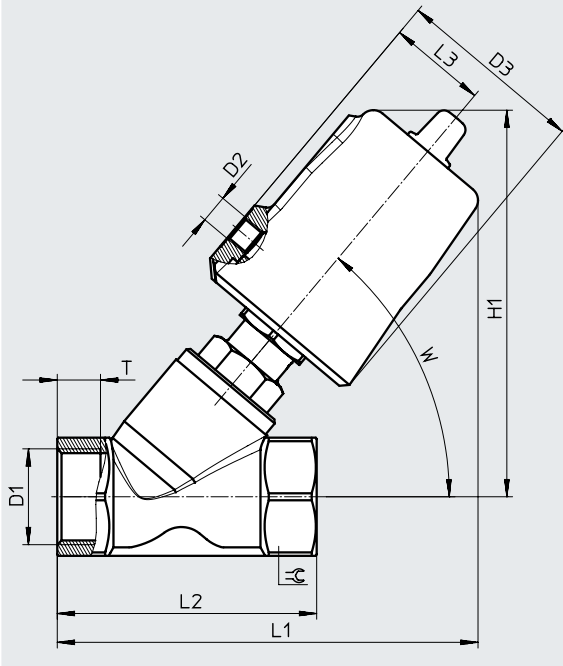
1) Más información en www.festo.com/sp → Certificados.

Materiales	Número de material
Cuerpo de las válvulas de proceso de asiento inclinado	Fundición de acero inoxidable 1.4408
Cuerpo del accionamiento	Latón, niquelado
Junta del husillo	PTFE
Junta del asiento	PTFE
Nota sobre los materiales	Contiene sustancias que afectan al proceso de pintura En conformidad con la Directiva 2002/95/CE (RoHS)

Fundición de acero inoxidable, cabezal de accionamiento niquelado

Dimensiones

Descarga de datos CAD → www.festo.com



Código del producto	D1	D2	D3 ∅	H1	L1	L2	L3	T	W	∠
VZXF-L...-N12...-V4B2T-50...	1/2 NPT	G1/8	62	128	133	65	34	12	50°	27
VZXF-L...-N34...-V4B2T-50...	3/4 NPT			128	136,5	75		13		32
VZXF-L...-N1...-V4B2T-50...	1 NPT			133	145	90		15		41
VZXF-L...-N114...-V4B2T-50...	1 1/4 NPT			150	163,5	110		17		50
VZXF-L...-N112...-V4B2T-50...	1 1/2 NPT			153	172	120		19		55
VZXF-L...-N2...-V4B2T-50...	2 NPT			167	193	150		21		70

Referencias de pedido

	Conexión a la tubería	Caudal Kv [m³/h]	Presión del medio [bar]	Resistencia a la corrosión CRC ¹⁾	Peso del producto [g]	N.º art.	Código del producto
	1/2 NPT	3,3	0 ... 40	2	1300	3539722	VZXF-L-M22C-M-B-N12-130-M1-V4B2T-50-40
	3/4 NPT	7,5	0 ... 16		1400	3539746	VZXF-L-M22C-M-A-N34-180-M1-V4B2T-50-16
		6,5	0 ... 20			3539747	VZXF-L-M22C-M-B-N34-180-M1-V4B2T-50-20
	1 NPT	12	0 ... 16		1600	3539784	VZXF-L-M22C-M-A-N1-240-M1-V4B2T-50-16
		11	0 ... 10			3539785	VZXF-L-M22C-M-B-N1-240-M1-V4B2T-50-10
	1 1/4 NPT	18,5	0 ... 9		2200	3539817	VZXF-L-M22C-M-A-N114-310-M1-V4B2T-50-9
		10,7	0 ... 7			3539818	VZXF-L-M22C-M-B-N114-310-M1-V4B2T-50-7
	1 1/2 NPT	25	0 ... 7		2500	3539928	VZXF-L-M22C-M-A-N112-350-M1-V4B2T-50-7
		17,5	0 ... 6			3539929	VZXF-L-M22C-M-B-N112-350-M1-V4B2T-50-6
	2 NPT	34,5	0 ... 4		3500	3540143	VZXF-L-M22C-M-A-N2-450-M1-V4B2T-50-4
		19,5	0 ... 3			3540144	VZXF-L-M22C-M-B-N2-450-M1-V4B2T-50-3

1) Clase de resistencia a la corrosión CRC 2 según la norma de Festo FN 940070

Exposición moderada a la corrosión. Aplicación en interiores en los que puede producirse condensación. Piezas exteriores visibles cuya superficie debe cumplir requisitos esencialmente decorativos y que están en contacto directo con las atmósferas habituales en entornos industriales.