

Electroválvulas VZWP, servopilotadas



# Electroválvulas VZWP, servopilotadas



Características y cuadro general de productos

## Función

La electroválvula VZWP-L-... es una válvula servopilotada de 2/2 vías con bobina. Si no recibe corriente, la válvula está cerrada. Al alimentar corriente eléctrica, se reduce la diferencia de presión desde el lado secundario del

émbolo a través del taladro del servopilotaje. El émbolo se separa del asiento de la válvula debido a la diferencia de presión.

## Informaciones generales

-  Rosca de conexión  
G 1/4 ... G 1
-  Caudal Kv  
1,5 ... 11,5 m<sup>3</sup>/h

## Aplicaciones

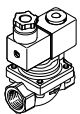
- Todas las aplicaciones con presión diferencial de 0,5 bar
- Aplicaciones con circuito abierto del fluido

## Construcción

- La válvula se distingue por su construcción sencilla y robusta. El actuador de la válvula únicamente tiene función de servopilotaje aliviando la carga sobre el elemento hermetizante principal

## Ventajas

- Es posible controlar grandes presiones con diámetros nominales grandes mediante electroimanes pequeños
- Las válvulas funcionan con aire, gases y líquidos neutros
- En el caso de la versión NC, la válvula se cierra fiablemente en caso de una caída de tensión

Ejecución	Tipo	Conexión de la válvula	Diámetro nominal DN	Presión nominal PN en la válvula	→ Página/Internet
	VZWP-L-...	G 1/4	13	40	4
		G 3/8	13		
		G 1/2	13		
		G 3/4	25		
		G 1	25		

# Electroválvulas VZWP, servopilotadas

Código del producto

VZWP - L - M22C - G14 - 130 - V - 1 - P4 - 40

### Tipo

VZWP	Válvula servopilotada para procesos continuos, de accionamiento eléctrico
------	---

### Tipo de válvula

L	Válvula con conexiones roscadas
---	---------------------------------

### Función de válvula

M22C	Válvula de 2/2 vías, normalmente cerrada (NC), reposición mecánica
------	--

### Conexión de la válvula

G14	Rosca G 1/4
G38	Rosca G 3/8
G12	Rosca G 1/2
G34	Rosca G 3/4
G1	Rosca G 1

### Diámetro nominal DN

130	13 mm
250	25 mm

### Juntas

-	NBR
V	FPM

### Tensión nominal

1	24 V DC
2A	110 V AC
3A	230 V AC

### Conexión eléctrica

P4	Conector de 3 contactos
----	-------------------------

### Presión del fluido

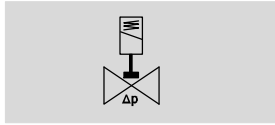
40	Máx. 40 bar
----	-------------

# Electroválvulas VZWP, servopilotadas

FESTO

Hoja de datos

Función



- - Caudal Kv  
1,5 ... 11,5 m<sup>3</sup>/h

- - Rosca de conexión  
G 1/4 ... G 1



Datos técnicos generales					
Conexión de la válvula	G 1/4	G 3/8	G 1/2	G 3/4	G 1
Diámetro nominal DN	13	13	13	25	25
Función de válvula	2/2 vías monoestable normalmente cerrada				
Construcción	Válvula de asiento servopilotada				
Tipo de fijación	Montaje en línea				
Tipo de accionamiento	Eléctrico				
Tipo de mando	Servopilotaje				
Accionamiento manual auxiliar	No				
Posición de montaje	De preferencia, con la bobina en la parte superior				
Tipo de junta	Blanda				
Sentido del flujo	Irreversible				
Viscosidad máxima [mm <sup>2</sup> /s]	22				
Grado de protección	IP65				
Peso del producto [g]	600	575	550	1500	1400

Condiciones de funcionamiento y del entorno					
Conexión de la válvula	G 1/4	G 3/8	G 1/2	G 3/4	G 1
Tiempo de respuesta para la conexión [ms]	100	100	100	130	130
Tiempo de respuesta para la desconexión [ms]	250	250	250	300	300
Caudal nominal [l/min]	1600	2100	2650	8750	12250
Caudal [m <sup>3</sup> /h]	1,5	2	2,5	8,2	11,5
Presión del fluido [bar]	0,5 ... 40				
Presión nominal PN en la válvula	40				
Diferencia de presión [bar]	0,5				
Fluido	Aire comprimido según ISO 8573-1:2010 [7:4:4] Gases inertes Líquidos neutrales Otros medios bajo consulta				
Temperatura ambiente [°C]	-10 ... 35				
Temperatura del fluido [°C]	-10 ... 80				
Fugas según EN 12266-1	A				
Clase de resistencia a la corrosión <sup>1)</sup>	1				

1) Clase de resistencia a la corrosión 1 según norma de Festo 940 070  
Válida para piezas expuestas a peligro de corrosión. Protección para transporte y almacenamiento. Piezas con superficies sin fines decorativos, por ejemplo, por encontrarse en el interior o detrás de tapas o recubrimientos.

Materiales		
Electroválvulas		Código del material
Cuerpo	Fundición de latón	CW617N
Tornillos	Acero de aleación fina, inoxidable	1.4301
Juntas	NBR, FPM	-
Características del material	Contiene sustancias agresivas para la laca	-
	Conformidad con RoHS	-

# Electroválvulas VZWP, servopilotadas

Hoja de datos

**FESTO**

Datos eléctricos					
		24 V DC	110 V DC	230 V DC	
Conexión eléctrica		Forma A	Forma A	Forma A	
		Conector tipo clavija	Conector tipo clavija	Conector tipo clavija	
		Según NE 175301-803	Según NE 175301-803	Según NE 175301-803	
Valores característicos de las bobinas					
Tensión continua DC	[V]	24	–	–	
	[W]	6,8	–	–	
Tensión alterna AC	[V]	–	110	230	
	[Hz]	–	50, 60	50, 60	
Potencia de arranque	[VA]	–	10,5	10,5	
Potencia de retención	[VA]	–	8	7,6	
Oscilaciones admisibles de la tensión	[%]	±10	±10	±10	
Tiempo de utilización	[%]	100	100	100	
Grado de protección		IP65	IP65	IP65	
Símbolo CE (consultar declaración de conformidad)		–	Según directiva UE de baja tensión	Según directiva UE de baja tensión	

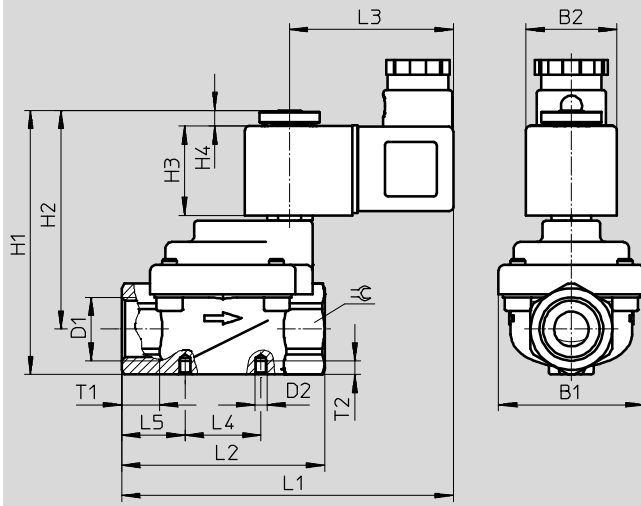
# Electroválvulas VZWP, servopilotadas

Hoja de datos

FESTO

## Dimensiones

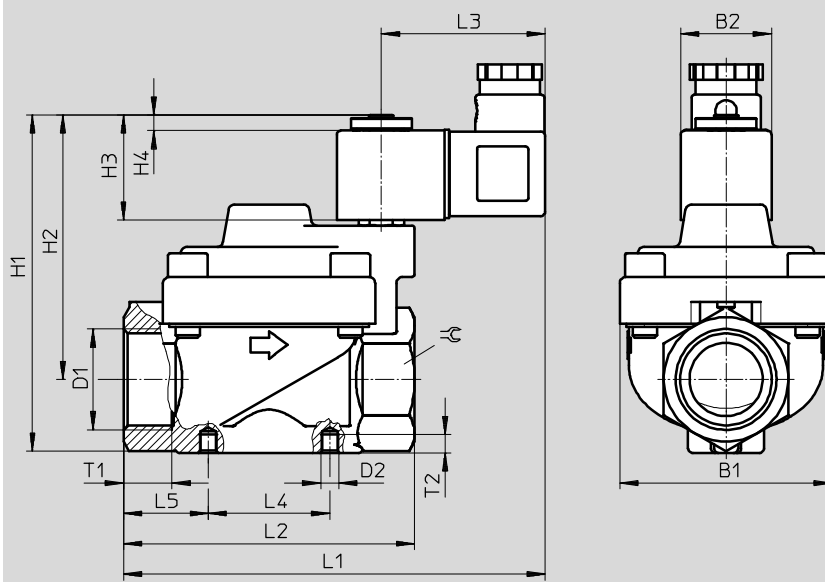
Datos CAD disponibles en → [www.festo.com](http://www.festo.com)



	B1	B2	D1	D2	H1	H2	H3	H4	L1	L2	L3	L4	L5	T1	T2	☉
VZWP-L-M22C-G14-130-...	48	30	G 1/4	M4	88	73	30	5	110	67	54	25	21	12,5	4,5	27
VZWP-L-M22C-G38-130-...	48	30	G 3/8	M4	88	73	30	5	110	67	54	25	21	12,5	4,5	27
VZWP-L-M22C-G12-130-...	48	30	G 1/2	M4	88	73	30	5	110	67	54	25	21	12,5	4,5	27

## Dimensiones

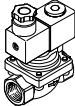
Datos CAD disponibles en → [www.festo.com](http://www.festo.com)



	B1	B2	D1	D2	H1	H2	H3	H4	L1	L2	L3	L4	L5	T1	T2	☉
VZWP-L-M22C-G34-250-...	70	30	G 3/4	M6	112	88	30	5	139	96	54	40	28	16	6	41
VZWP-L-M22C-G1-250-...	70	30	G 1	M6	112	88	30	5	139	96	54	40	28	16	6	41

# Electroválvulas VZWP, servopilotadas

Hoja de datos

Referencias		Nº art.	Tipo
	G 1/4	1489940	VZWP-L-M22C-G14-130-1P4-40
		1489950	VZWP-L-M22C-G14-130-2AP4-40
		1489960	VZWP-L-M22C-G14-130-3AP4-40
		1489945	VZWP-L-M22C-G14-130-V-1P4-40
		1489955	VZWP-L-M22C-G14-130-V-2AP4-40
		1489965	VZWP-L-M22C-G14-130-V-3AP4-40
	G 3/8	1489941	VZWP-L-M22C-G38-130-1P4-40
		1489951	VZWP-L-M22C-G38-130-2AP4-40
		1489961	VZWP-L-M22C-G38-130-3AP4-40
		1489946	VZWP-L-M22C-G38-130-V-1P4-40
		1489956	VZWP-L-M22C-G38-130-V-2AP4-40
		1489966	VZWP-L-M22C-G38-130-V-3AP4-40
	G 1/2	1489942	VZWP-L-M22C-G12-130-1P4-40
		1489952	VZWP-L-M22C-G12-130-2AP4-40
		1489962	VZWP-L-M22C-G12-130-3AP4-40
		1489947	VZWP-L-M22C-G12-130-V-1P4-40
		1489957	VZWP-L-M22C-G12-130-V-2AP4-40
		1489967	VZWP-L-M22C-G12-130-V-3AP4-40
	G 3/4	1489943	VZWP-L-M22C-G34-250-1P4-40
		1489953	VZWP-L-M22C-G34-250-2AP4-40
		1489963	VZWP-L-M22C-G34-250-3AP4-40
		1489948	VZWP-L-M22C-G34-250-V-1P4-40
		1489958	VZWP-L-M22C-G34-250-V-2AP4-40
		1489968	VZWP-L-M22C-G34-250-V-3AP4-40
	G 1	1489944	VZWP-L-M22C-G1-250-1P4-40
		1489954	VZWP-L-M22C-G1-250-2AP4-40
		1489964	VZWP-L-M22C-G1-250-3AP4-40
		1489949	VZWP-L-M22C-G1-250-V-1P4-40
1489959		VZWP-L-M22C-G1-250-V-2AP4-40	
1489969		VZWP-L-M22C-G1-250-V-3AP4-40	