

**Electroválvulas VZWM-L, NPT**

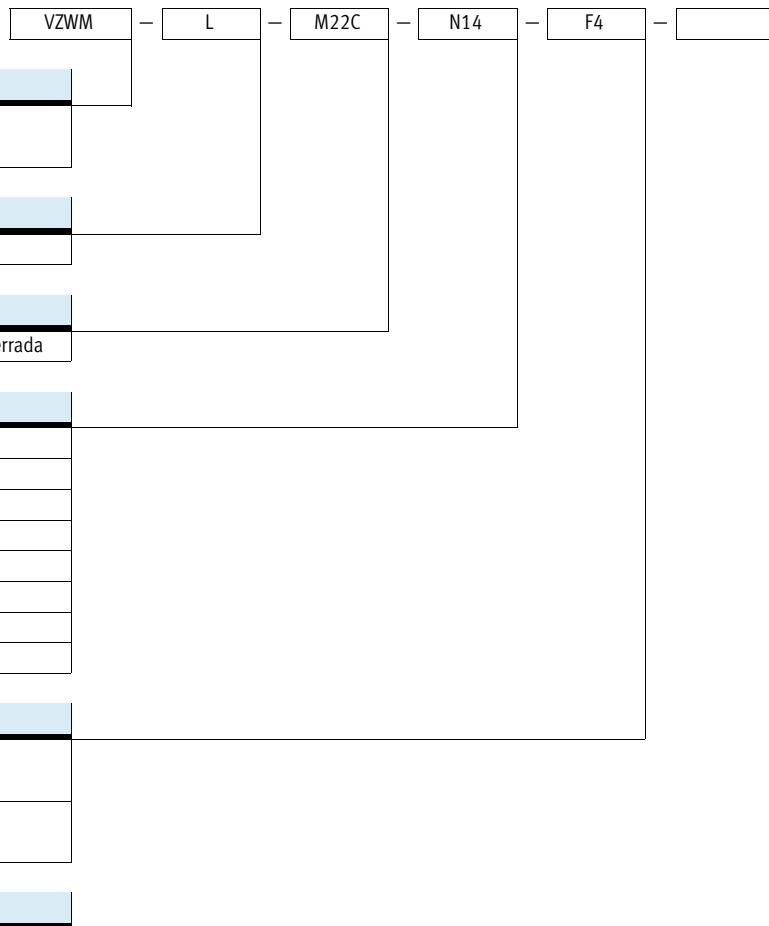


# Electroválvulas VZWM-L, NPT

Características y códigos de productos

## Informaciones generales

- Válvula con membrana controlada indirectamente
- Conexión de la válvula N14 ... N2
- Caudal 1400 ... 31000 l/min
- Ejecución en latón o acero inoxidable fundido
- Programa variado de bobinas



Tipo	
VZWM	Electroválvula, válvula de vías para procesos continuos

Construcción	
L	Válvula con conexiones roscadas

Función de válvula	
M22C	Válvula de 2/2 vías, normalmente cerrada

Conexión de la válvula	
N14	1/4 NPT
N38	3/8 NPT
N12	1/2 NPT
N34	3/4 NPT
N1	1 NPT
N114	1 1/4 NPT
N112	1 1/2 NPT
N2	2 NPT

Conexión eléctrica	
F4	MD-2-Con núcleo de bobina para electroválvula MD-2- ... -PA
F5	MH-2-Con núcleo de bobina para electroválvula MH-2- ... -PA

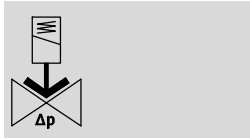
Material del cuerpo	
R1	Fundición de acero inoxidable
	Latón


# Electroválvulas VZWM-L, NPT

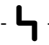
FESTO

Hoja de datos

Función



-  - Caudal  
1400 ... 31000 l/min

-  - Tensión  
24 V DC  
110, 230 V AC



Datos técnicos generales											
Conexión de la válvula		1/4 NPT	3/8 NPT	1/2 NPT	3/4 NPT	1 NPT	1 1/4 NPT	1 1/2 NPT	2 NPT		
Diámetro nominal DN [mm]		13,5	13,5	13,5	27,5	27,5	40	40	50		
Función de válvula		Válvula de 2/2 vías									
Construcción		Válvula de diafragma									
Tipo de junta		Por junta de material sintético									
Tipo de accionamiento		Eléctrico									
Tipo de reposición		Muelle neumático									
Tipo de mando		Servopilotaje									
Sentido del flujo		Irreversible									
Función de escape		Sin estrangulación									
Accionamiento manual auxiliar		No									
Tipo de fijación		Montaje en línea									
Posición de montaje		Preferentemente en posición vertical									
Caudal nominal [l/min]		1400	2100	2400	10000	11700	24000	26400	31000		
Caudal Kv [m³/h]		1,6	2	2,4	8,5	10,7	21,3	27,4	39		
Valor c [l/sbar]		6	8,8	9,8	39	41	75	82	110		
Valor b		0,3	0,35	0,37	0,5	0,5	0,6	0,67	0,68		
Diferencia de presión [bar]		0,5	0,5	0,5	0,5	0,5	0,7	0,7	0,7		
Materiales		Cuerpo		Latón o acero inoxidable fundido							
		Membrana		NBR							
		Núcleo de bobina		Acero de aleación fina							
Calidad del material		Contiene sustancias agresivas para la laca									
Par de apriete admisible		Rosca de conexión [Nm]		35	60	105	200	350	450	540	620
		Tornillo de la tapa [Nm]		20	20	20	30	30	30	30	30
		Fijación de la bobina [Nm]		2	2	2	2	2	2	2	2

# Electroválvulas VZWM-L, NPT

Hoja de datos

FESTO

Condiciones de funcionamiento y del entorno			1/4 NPT	3/8 NPT	1/2 NPT	3/4 NPT	1 NPT	1 1/4 NPT	1 1/2 NPT	2 NPT	
Process valve connection			1/4 NPT	3/8 NPT	1/2 NPT	3/4 NPT	1 NPT	1 1/4 NPT	1 1/2 NPT	2 NPT	
Fluido			Aire comprimido según ISO 8573-1:2010 [7:4:4]								
			Gases inertes								
			Líquidos neutrales								
			Agua								
Temperatura ambiente <sup>1)</sup>		[°C]	-10 ... +60								
Presión del fluido	Gases	[bar]	0,5 ... 10					0,7 ... 10			
	Líquidos	[bar]	0,5 ... 6					0,7 ... 6			
Temperatura del fluido	Gases	[°C]	-10 ... +60								
	Líquidos	[°C]	5 ... 50								
Viscosidad máxima		[mm <sup>2</sup> /s]	22								
Clase de resistencia a la corrosión <sup>2)</sup>	Latón		1								
	Fundición de acero inoxidable		3								

1) Tener en cuenta la temperatura en las cercanías de la bobina

2) Clase de resistencia a la corrosión 1 según norma de Festo 940 070

Válida para piezas expuestas a peligro de corrosión. Protección para transporte y almacenamiento. Piezas con superficies sin fines decorativos, por ejemplo, por encontrarse en el interior o detrás de tapas o recubrimientos.

Clase de resistencia a la corrosión 3 según norma de Festo 940 070

Válida para piezas expuestas a gran peligro de corrosión. Piezas exteriores en contacto directo con sustancias usuales en entornos industriales, tales como disolventes o detergentes, con superficies funcionales.

Tiempo de conmutación de la válvula [ms]			1/4 NPT	3/8 NPT	1/2 NPT	3/4 NPT	1 NPT	1 1/4 NPT	1 1/2 NPT	2 NPT
Process valve connection			1/4 NPT	3/8 NPT	1/2 NPT	3/4 NPT	1 NPT	1 1/4 NPT	1 1/2 NPT	2 NPT
Gases										
Tiempo de respuesta	Desconexión	[ms]	10	10	10	12	12	20	20	21
	Conexión	[ms]	8	8	8	15	15	26	26	62
Líquidos										
Tiempo de respuesta	Desconexión	[ms]	200	210	220	930	930	1900	2000	2800
	Conexión	[ms]	100	110	110	400	400	1400	1400	2100
Tiempo de conmutación, variante R1	Desconexión	[ms]	210	190	200	950	950	1900	2000	2800
	Conexión	[ms]	80	110	110	420	300	1400	1400	2100

Datos eléctricos			1/4 NPT	3/8 NPT	1/2 NPT	3/4 NPT	1 NPT	1 1/4 NPT	1 1/2 NPT	2 NPT	
Process valve connection			1/4 NPT	3/8 NPT	1/2 NPT	3/4 NPT	1 NPT	1 1/4 NPT	1 1/2 NPT	2 NPT	
Conexión eléctrica			F4, con núcleo de bobina MD-2- ... -PA, efectuar el pedido por separado					MH-2-F5, con núcleo de bobina MH-2- ... -PA, efectuar el pedido por separado			
Tensión de funcionamiento	Tensión continua	[V DC]	24								
	Tensión alterna	[V AC]	110/230 (50 ... 60 Hz)								
Valores característicos de las bobinas	Tensión continua	[W]	6,8					7,9			
	Tensión alterna	[VA]	Llamada: 14,5 Mantenimiento: 10,5					14			
Clase de protección según EN 60529			IP65 (con conector tipo zócalo)								

# Electroválvulas VZWM-L, NPT

Hoja de datos

Pesos [g]			
Cuerpo de latón	Cuerpo de acero inoxidable fundido		
VZWM-L-M22C-N14-F4	500	VZWM-L-M22C-N14-F5-R1	400
VZWM-L-M22C-N38-F4	450	VZWM-L-M22C-N38-F5-R1	400
VZWM-L-M22C-N12-F4	415	VZWM-L-M22C-N12-F5-R1	400
VZWM-L-M22C-N34-F4	1220	VZWM-L-M22C-N34-F5-R1	1200
VZWM-L-M22C-N1-F4	1200	VZWM-L-M22C-N1-F5-R1	1100
VZWM-L-M22C-N114-F5	2700	VZWM-L-M22C-N114-F5-R1	2600
VZWM-L-M22C-N112-F5	2510	VZWM-L-M22C-N112-F5-R1	2500
VZWM-L-M22C-N2-F5	4000	VZWM-L-M22C-N2-F5-R1	3700

# Electroválvulas VZWM-L, NPT

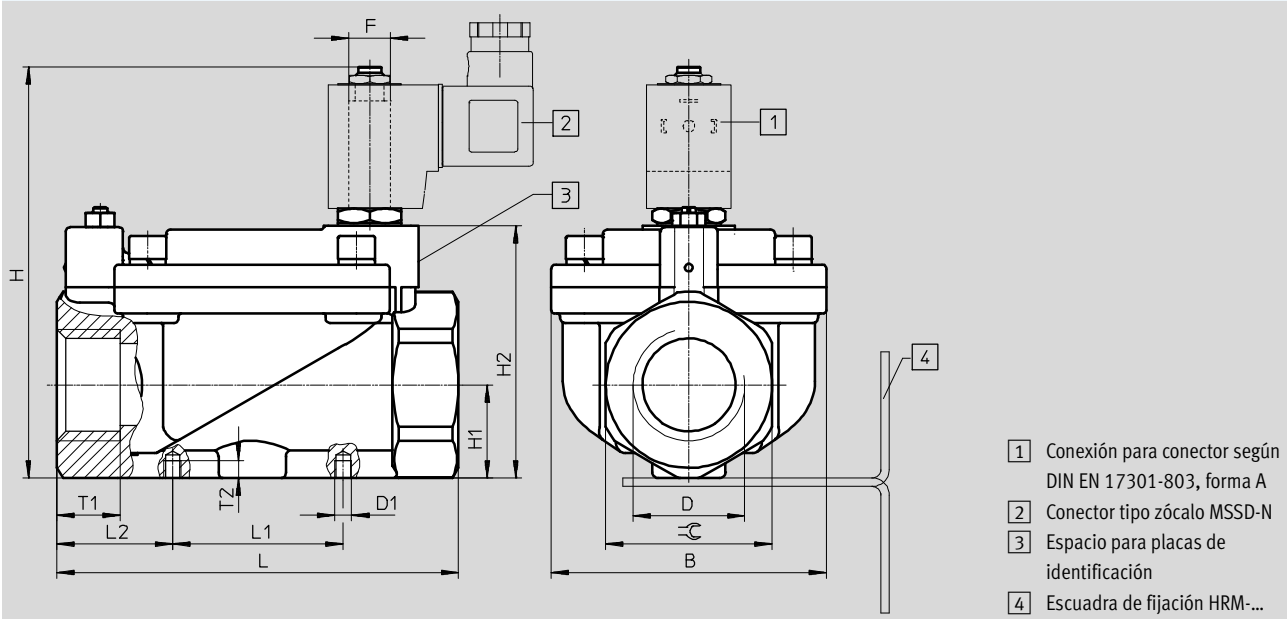
Hoja de datos

FESTO

## Dimensiones

Datos CAD disponibles en → [www.festo.com](http://www.festo.com)

Válvula de 2/2 vías



- 1 Conexión para conector según DIN EN 17301-803, forma A
- 2 Conector tipo zócalo MSSD-N
- 3 Espacio para placas de identificación
- 4 Escuadra de fijación HRM-...

Tipo	B ±1,5	D	D1	H ±2	H1 ±1,5	H2 ±1	L ±2	L1 ±1,5	L2	F	T1	T2 ±0,5	∅
VZWM-L-M22C-N14-F4	48	1/4 NPT	M4	85,5	15	49	67	25	21	F5	12	4	27
VZWM-L-M22C-N38-F4	48	3/8 NPT	M4	85,5	15	49	67	25	21	F5	12	4	27
VZWM-L-M22C-N12-F4	48	1/2 NPT	M4	85	15	49	67	25	21	F5	12	4	27
VZWM-L-M22C-N34-F4	70	3/4 NPT	M6	107	24,2	70,5	96	40	28	F5	16	6	41
VZWM-L-M22C-N1-F4	70	1 NPT	M6	107	24,2	70,5	96	40	28	F5	16	6	41
VZWM-L-M22C-N114-F5	96	1 1/4 NPT	M6	143,5	32,5	87	140	59,5	40,25	F5	22	6	58
VZWM-L-M22C-N112-F5	96	1 1/2 NPT	M6	143,5	32,5	87	140	59,5	40,25	F5	22	6	58
VZWM-L-M22C-N2-F5	112	2 NPT	M6	159	38,5	103,5	168	59,5	54,25	F5	25	6	70
VZWM-L-M22C-N14-F5-R1	44	1/4 NPT	M4	106	15,6	51	67	25	21	F4	-	4	27
VZWM-L-M22C-N38-F5-R1	44	3/8 NPT	M4	106	15,6	51	67	25	21	F4	-	4	27
VZWM-L-M22C-N12-F5-R1	44	1/2 NPT	M4	106	15,6	51	67	25	21	F4	-	4	27
VZWM-L-M22C-N34-F5-R1	70	3/4 NPT	M6	126	24,2	70	96	40	28	F4	-	6	41
VZWM-L-M22C-N1-F5-R1	70	1 NPT	M6	126	24,2	70	96	40	28	F4	-	6	41
VZWM-L-M22C-N114-F5-R1	96	1 1/4 NPT	M6	145	34	89,5	140	59,5	40,25	F5	-	6	58
VZWM-L-M22C-N112-F5-R1	96	1 1/2 NPT	M6	145	34	89,5	140	59,5	40,25	F5	-	6	58
VZWM-L-M22C-N2-F5-R1	112	2 NPT	M6	159	38,5	104	168	59,5	40,25	F5	-	6	70

## Referencias

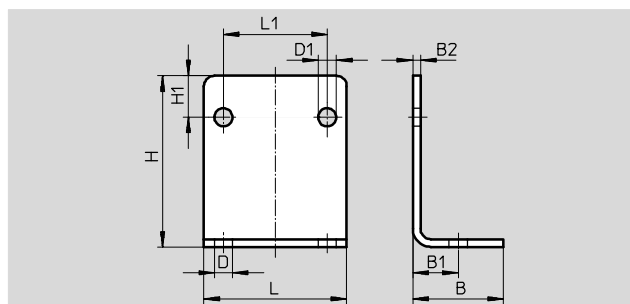
Conexión de la válvula	Cuerpo de latón		Cuerpo de acero inoxidable fundido	
	Nº art.	Tipo	Nº art.	Tipo
1/4 NPT	546154	VZWM-L-M22C-N14-F4	546170	VZWM-L-M22C-N14-F5-R1
3/8 NPT	546155	VZWM-L-M22C-N38-F4	546171	VZWM-L-M22C-N38-F5-R1
1/2 NPT	546156	VZWM-L-M22C-N12-F4	546172	VZWM-L-M22C-N12-F5-R1
3/4 NPT	546157	VZWM-L-M22C-N34-F4	546173	VZWM-L-M22C-N34-F5-R1
1 NPT	546158	VZWM-L-M22C-N1-F4	546174	VZWM-L-M22C-N1-F5-R1
1 1/4 NPT	546159	VZWM-L-M22C-N114-F5	546175	VZWM-L-M22C-N114-F5-R1
1 1/2 NPT	546160	VZWM-L-M22C-N112-F5	546176	VZWM-L-M22C-N112-F5-R1
2 NPT	546161	VZWM-L-M22C-N2-F5	546177	VZWM-L-M22C-N2-F5-R1

# Electroválvulas VZWM-L

Accesorios

## Escuadra de fijación HRM

Material:  
Acero cincado



### Dimensiones y referencias

B	B1	B2	D	D1	H	H1	L	L1	Peso [g]	Nº art.	Tipo
25	12,5	2	6	5	37	10	40	25	39	9769	HRM-1
35	17,5	3	7	7	66	16	55	40	130	9770	HRM-2
47	23,5	3	9	7	87	23	75	59,5	246	9771	HRM-3

### Referencias: Bobinas

Hojas de datos → Internet: bobina

	Tensión	Nº art.	Tipo
<b>Bobina para VZWM- ... -F4- ...<sup>1)</sup></b>			
	24 V DC	549903	MD-2-24VDC-PA
	110 V AC, 50 ... 60 Hz	549904	MD-2-110VAC-PA
	230 V AC, 50 ... 60 Hz	549905	MD-2-230VAC-PA
<b>Bobina para VZWM- ... -F5- ...<sup>1)</sup></b>			
	24 V DC	549906	MH-2-24VDC-PA
	110 V AC, 50 ... 60 Hz	549907	MH-2-110VAC-PA
	230 V AC, 50 ... 60 Hz	549908	MH-2-230VAC-PA

1) Temperatura ambiente -20 ... 50 °C

### Referencias: Conector tipo zócalo

Hojas de datos → Internet: mssd-n

		Nº art.	Tipo
	3 contactos, forma rectangular, patrón de conexiones según EN 175301-803, forma A	550067	MSSD-N