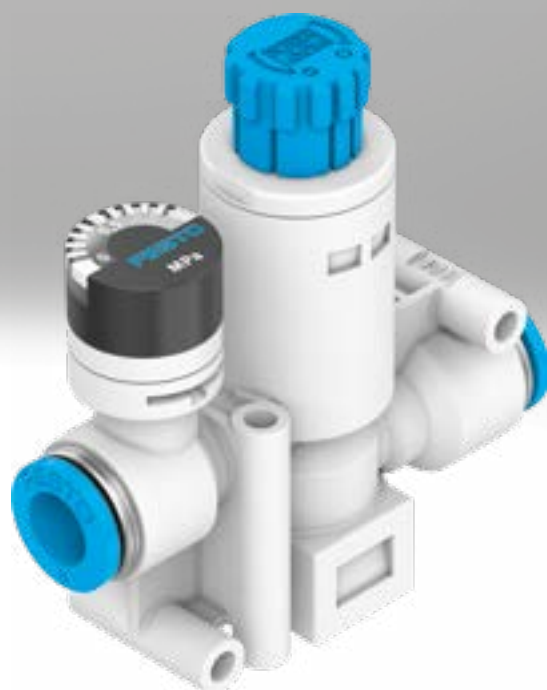


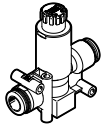
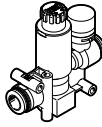
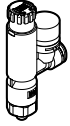
Regulador de presión VRPA

FESTO



Cuadro general del producto y códigos de productos

Cuadro general del producto

Construcción	Versión	Tipo	Conexión neumática		Caudal nominal normal [l/min]
			1	2	
En línea	Sin manómetro				
		VRPA-C	QS-4	QS-4	80
			QS-6	QS-6	90
			QS-8	QS-8	130
	Con manómetro, escala del manómetro en MPa				
		VRPA-CM	QS-4	QS-4	80
QS-6			QS-6	90	
QS-8			QS-8	125	
Forma en L	Con manómetro, escala del manómetro en MPa				
		VRPA-LM	M5	QS-4	80
				QS-6	90
			R1/8	QS-4	90
				QS-6	100
				QS-8	110
			R1/4	QS-6	115
				QS-8	130

Códigos de productos

001	Serie
VRPA	Regulador de presión

002	Forma constructiva
C	En línea
L	Forma en L

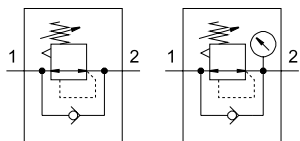
003	Indicador de presión
	Sin manómetro
M	Con manómetro


004	Conexión neumática 1
Q4	Racor de conexión de 4 mm
Q6	Racor de conexión de 6 mm
Q8	Racor de conexión de 8 mm
M5	M5
R18	R1/8
R14	R1/4

005	Conexión neumática, 2
Q4	Racor de conexión de 4 mm
Q6	Racor de conexión de 6 mm
Q8	Racor de conexión de 8 mm
E	Del mismo tamaño que la conexión 1

Hoja de datos

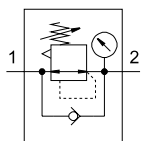
En línea, con/sin manómetro




-  - Caudal nominal normal
80 ... 130 l/min



Forma en L, con manómetro



-  - Caudal nominal normal
80 ... 130 l/min



Especificaciones técnicas generales

Conexión neumática 1	QS-4	QS-6	QS-8	M5	R1/8	R1/4
Conexión neumática 2	QS-4	QS-6	QS-8	QS-4, QS-6	QS-4, QS-6, QS-8	QS-6, QS-8
Función del regulador	Presión de salida constante, con descarga secundaria, con flujo inverso					
Margen de regulación de presión [MPa]	0,1 ... 0,8					
Tipo de accionamiento	Manual					
Posición de montaje	Indistinta					
Elemento de ajuste	Botón giratorio con bloqueo					
Indicador de presión	Con/sin manómetro			Con manómetro		
Tipo de fijación	Con taladro pasante			Enroscable		
Tipo de junta en el pivote atornillado	-			Anillo de junta	Revestimiento	
Posibilidad de giro	-			360° / no se admiten giros continuos		
Par de apriete nominal [Nm]	-			0,8 ±20 %		-

Condiciones de funcionamiento y del entorno

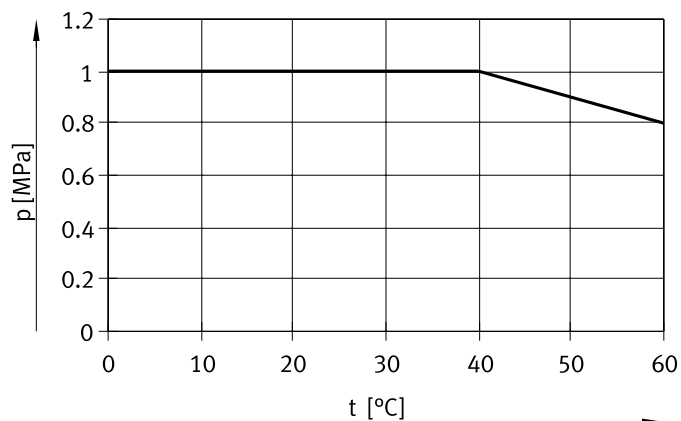
Presión de funcionamiento	Véase el diagrama → página 5
Medio de funcionamiento	Aire comprimido según ISO 8573-1:2010 [7:4:4]
Nota sobre el medio de funcionamiento/mando	Funcionamiento posible con lubricación (necesario en usos siguientes)
Temperatura ambiente [°C]	0 ... +60

Materiales

Conexión neumática 1	QS-4	QS-6	QS-8	M5	R1/8	R1/4
Cuerpo	PBT			PBT		
Pivote atornillado	-			Latón niquelado		
Junta para roscas	-			-	PTFE	
Juntas estáticas	NBR					
Nota sobre los materiales	De conformidad con la Directiva 2002/95/CE (RoHS)					
Conformidad PWIS	VDMA24364-B2-L					
Clase de sala limpia	Clase 4 según ISO 14644-1					

Hoja de datos

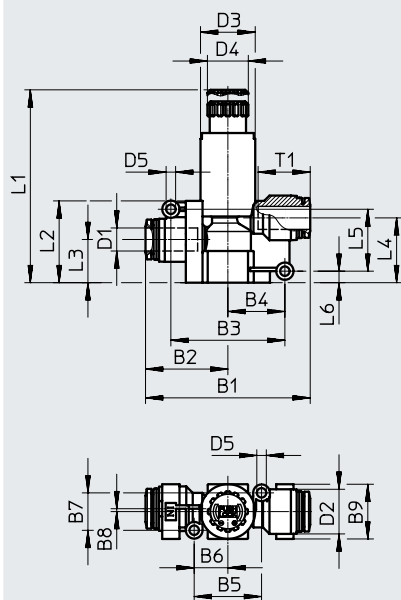
Presión de funcionamiento p en función de la temperatura t



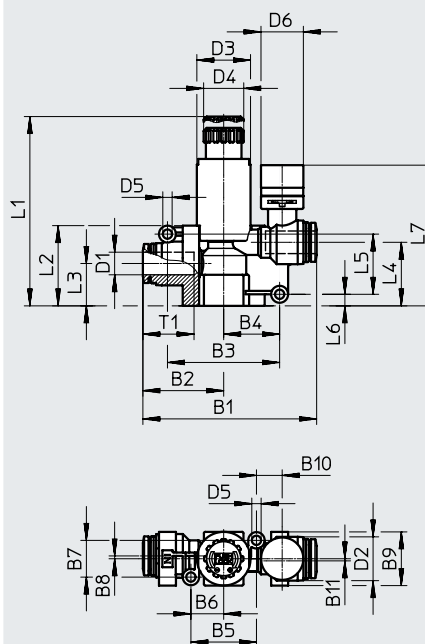
Dimensiones: en línea

Descargar datos CAD → www.festo.com

VRPA-C, sin manómetro



VRPA-CM, con manómetro



Código del producto	B1	B2	B3	B4	B5	B6	B7	B8	B9	B10	B11	D1 ∅	D2 ∅
VRPA-C-Q4-E	44,4	22,2	30	15	20,6	10,3	9	1	15	-	-	4	11,5
VRPA-C-Q6-E	44,6	22,3	30	15	20,6	10,3	9	1	15	-	-	6	11,5
VRPA-C-Q8-E	57,2	28,6	39,6	19,8	23,4	11,7	13	1	19	-	-	8	15,5
VRPA-CM-Q4-E	53,4	22,2	30	15	20,2	10,1	9	1	15	10,2	1	4	11,5
VRPA-CM-Q6-E	53,6	22,3	30	15	20,2	10,1	9	1	15	10,2	1	6	11,5
VRPA-CM-Q8-E	61,5	28,6	39,7	19,9	23,2	11,6	13	1	19	9,1	0	8	15,5

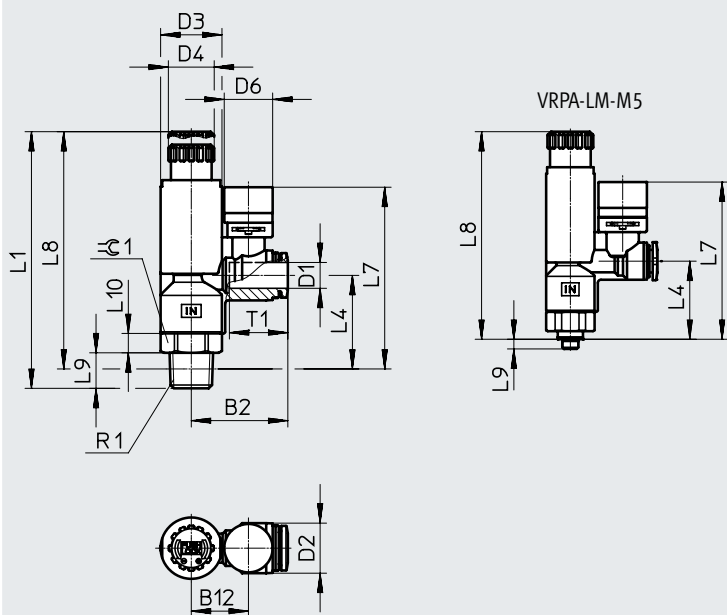
Código del producto	D3 ∅	D4 ∅	D5 ∅	D6 ∅	L1		L2	L3	L4	L5	L6	L7	T1
					desbloqueado	cerrado							
VRPA-C-Q4-E	15	14,2	3,3	-	61,6	58,9	24,5	13	18,8	17	4,2	-	11,6
VRPA-C-Q6-E	15	14,2	3,3	-	61,6	58,9	24,5	13	18,8	17	4,2	-	11,9
VRPA-C-Q8-E	19	14,2	3,3	-	65,7	63	28,4	15	22,5	21,5	4	-	18,1
VRPA-CM-Q4-E	15	14,2	3,3	15	61,6	58,9	24,5	13	18,8	17	4,2	43,3	11,6
VRPA-CM-Q6-E	15	14,2	3,3	15	61,6	58,9	24,5	13	18,8	17	4,2	43,3	11,9
VRPA-CM-Q8-E	19	14,2	3,3	15	65,7	63	28,4	15	22,5	21,3	4,1	49,8	18,1

Hoja de datos

Dimensiones: forma en L

Descargar datos CAD → www.festo.com

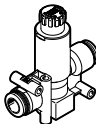
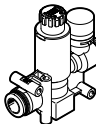
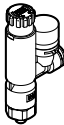
VRPA-LM, con manómetro



Código del producto	B2	B12	D1 ∅	D2 ∅	D3 ∅	D4 ∅	D6 ∅
VRPA-LM-M5-Q4	26,9	16,2	4	11,5	15	14,2	15
VRPA-LM-M5-Q6	27	16,2	6	11,5	15	14,2	15
VRPA-LM-R18-Q4	26,9	16,2	4	11,5	15	14,2	15
VRPA-LM-R18-Q6	27	16,2	6	11,5	15	14,2	15
VRPA-LM-R18-Q8	28,4	16,2	8	15,5	15	14,2	15
VRPA-LM-R14-Q6	30	17,7	6	15,5	19	14,2	15
VRPA-LM-R14-Q8	29,9	17,7	8	15,5	19	14,2	15

Código del producto	L1		L4	L7	L8		L9	L10	R1	T1	≅ 1
	desbloqueado	cerrado			desbloqueado	cerrado					
VRPA-LM-M5-Q4	70	67,3	24,2	48,7	66,8	64,3	3	6	M5x0,8	11,6	14
VRPA-LM-M5-Q6	70	67,3	24,2	48,7	66,8	64,3	3	6	M5x0,8	11,9	14
VRPA-LM-R18-Q4	71,5	68,8	24,7	49,2	67,3	64,8	8	5	R1/8	11,6	14
VRPA-LM-R18-Q6	71,5	68,8	24,7	49,2	67,3	64,8	8	5	R1/8	11,9	14
VRPA-LM-R18-Q8	71,5	68,8	24,7	52	67,3	64,8	8	5	R1/8	18,1	14
VRPA-LM-R14-Q6	78,2	75,5	29	56,3	72	69,5	11	6	R1/4	17	17
VRPA-LM-R14-Q8	78,2	75,5	29	56,3	72	69,5	11	6	R1/4	18,1	17

Hoja de datos

Referencias de pedido		Conexión neumática		Caudal nominal normal [l/min]	Peso [g]	N.º art.	Código del producto
		1	2				
En línea, sin manómetro							
	QS-4	QS-4	80	19	8086000	VRPA-C-Q4-E	
	QS-6	QS-6	90	20	8086001	VRPA-C-Q6-E	
	QS-8	QS-8	130	33	8086002	VRPA-C-Q8-E	
En línea, con manómetro, escala del manómetro en MPa							
	QS-4	QS-4	80	23	8086003	VRPA-CM-Q4-E	
	QS-6	QS-6	90	23	8086004	VRPA-CM-Q6-E	
	QS-8	QS-8	125	36	8086005	VRPA-CM-Q8-E	
Forma en L, con manómetro, escala del manómetro en MPa							
	M5	QS-4	80	29	8086007	VRPA-LM-M5-Q4	
		QS-6	90	29	8086008	VRPA-LM-M5-Q6	
	R1/8	QS-4	90	29	8086009	VRPA-LM-R18-Q4	
		QS-6	100	29	8086010	VRPA-LM-R18-Q6	
		QS-8	110	31	8086011	VRPA-LM-R18-Q8	
	R1/4	QS-6	115	49	8086012	VRPA-LM-R14-Q6	
QS-8		130	49	8086013	VRPA-LM-R14-Q8		