

Regulador de presión proporcional VPPI

FESTO



Características

Características especiales

- Tres ajustes previos predefinidos del regulador; también puede seleccionarse opcionalmente un ajuste previo específico del cliente
- Funcionamiento silencioso
- Versátil
- Altamente dinámico hasta 30 Hz
- La frecuencia máxima de 30 Hz protege el sistema
- Disponible con la interfaz Bluetooth
- Preciso y estable: el accionamiento de bobina móvil de alto rendimiento realiza cambios rápidos del valor de referencia con toda facilidad y precisión
- Numerosos márgenes de presión
- Margen de regulación de presión: -0,1 ... 1,2 MPa
- Funcionamiento de modulación por ancho de pulsos: VPPI detecta señales de modulación por ancho de pulsos proporcionadas por cada control de máquina y se adapta automáticamente

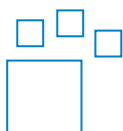
Función

La válvula VPPI es un regulador de presión proporcional de control directo formado por dos válvulas proporcionales de 2/2 vías.

La válvula regula una presión neumática a un valor especificado electrónicamente. Para ello se utiliza una regulación en cascada de la presión/recorrido y de la corriente.

El control tiene lugar a través de una señal analógica de corriente o de tensión o, de forma alternativa, a través de un patrón digital de valores de consigna ajustables (solo versión con tensión) o, también, a través de una señal de modulación por ancho de pulsos (solo versión con tensión).

Referencias de pedido: opciones del producto



Producto configurable

Este producto y todas sus opciones de producto pueden solicitarse a través del software de configuración.

Encontrará el software de configuración en → www.festo.com/catalogue/... Indique el número o el tipo de artículo.

N.º art.

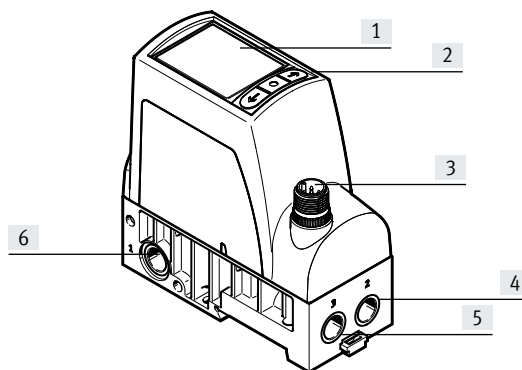
8074287

Código de producto

VPPI

Características

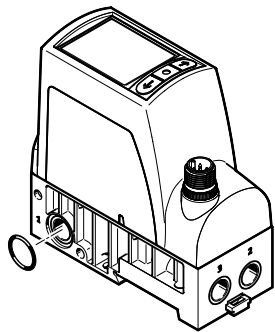
Configuración



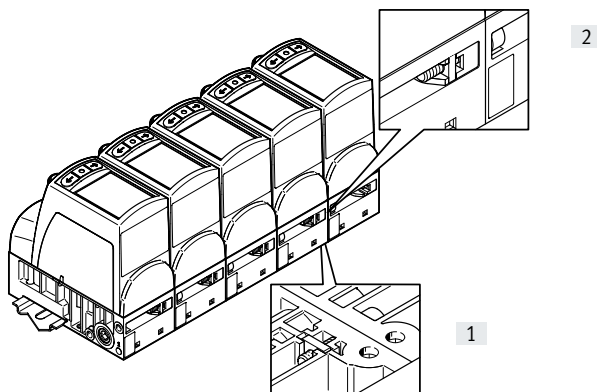
- [1] Pantalla
- [2] Pulsadores de mando del menú de pantalla
- [3] Conexión eléctrica, M12
- [4] Conexión 2, aire de trabajo
- [5] Conexión 3, aire de escape
- [6] Conexión 1, aire comprimido

Montaje

Encadenamiento de válvulas



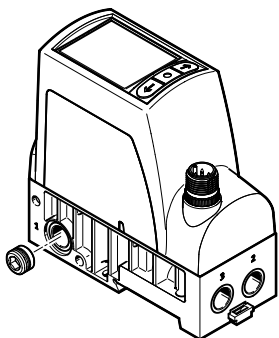
Es posible encadenar hasta cinco válvulas. Para el encadenamiento se necesita el kit de conexión VAME-P18-K-P5. El kit de conexión consta de dos tuercas cuadradas, dos tornillos cilíndricos y una junta tórica.



- [1] Las válvulas se conectan en la parte inferior con tornillos cilíndricos y tuercas cuadradas.
- [2] Las válvulas se conectan en la parte posterior con tornillos cilíndricos y tuercas cuadradas.

Características

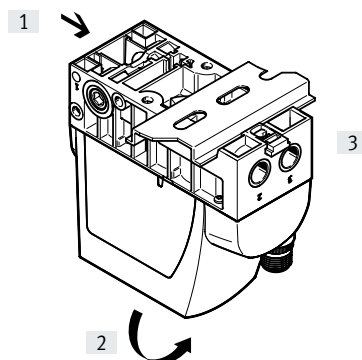
Separación de zonas de presión



Las válvulas encadenadas pueden dividirse en dos zonas de presión. Para ello, el canal 1 se cierra en la posición correspondiente con un tornillo de cierre. Los tornillos de cierre para el canal 1 pueden pedirse como accesorios (VAME-P18-BP-G18-P5). En el caso de separación de zonas de presión, tiene que haber una alimentación de presión bilateral.

Fijación

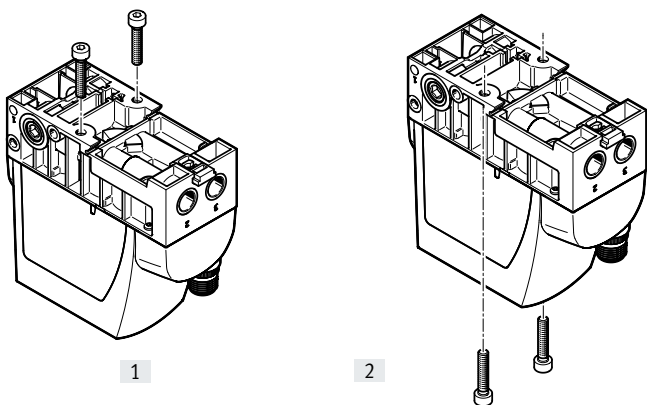
A través de perfil DIN



La válvula VPPI se engancha en el perfil DIN [1]. A continuación, la válvula se gira en el perfil DIN [2] y se bloquea por medio del elemento de sujeción [3].

Las válvulas encadenadas se montan de igual forma en el perfil DIN. En este caso basta con utilizar los elementos de sujeción de las válvulas exteriores para realizar el bloqueo.

A través de la parte inferior de la válvula

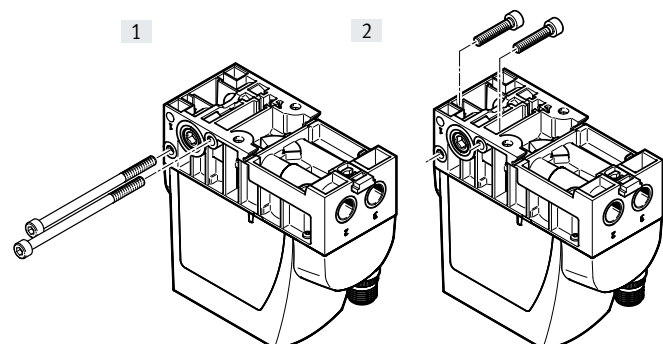


Fijación individual a través de la parte inferior:

- [1] Fijación con tornillos M4 y tuercas cuadradas
- [2] Fijación con tornillos M4

Las válvulas encadenadas se fijan de igual forma en la parte inferior de la válvula. En este caso, únicamente se utilizan los dos tornillos exteriores para realizar la fijación.

A través de la superficie lateral



Fijación individual a través de la superficie lateral:

- [1] Con tornillos pasantes
- [2] Con tornillos interiores

Cuadro general del producto

Función	Símbolo del circuito	Código de producto	Función de la válvula	Margen de regulación de presión		Introducción del valor de consigna	
				[MPa]	[bar]	Tipo por tensión	Tipo por corriente
						0 ... 10 V	4 ... 20 mA
Regulador de presión proporcional		VPPI-5L-3	<ul style="list-style-type: none"> Regulador de presión proporcional de 3 vías Normalmente cerrado 	-0,1 ... 0	-1 ... 0	■	■
				-0,1 ... 0,1	-1 ... 1	■	■
				0 ... 0,2	0 ... 2	■	■
				0 ... 0,6	0 ... 6	■	■
				0 ... 1	0 ... 10	■	■
				0 ... 1,2	0 ... 12	■	■

Códigos del producto

001	Serie	
VPPI	Regulador de presión proporcional	

002	Diámetro nominal [mm]	
5	5	

003	Tipo de válvula distribuidora	
L	Válvula con conexiones roscadas	

004	Función de la válvula	
4	Válvula de 3/3 vías, normalmente abierta	
3	Válvula de 3/3 vías, normalmente cerrada	

005	Conexión neumática	
G18	G1/8	

006	Gama de regulación de baja presión	
1V	-1 bar	
0L	0 bar	
...L	... bar	

007	Margen de regulación de alta presión	
0H	0 bar	
1H	1 bar	
2H	2 bar	
6H	6 bar	
10H	10 bar	
12H	12 bar	
...H	... bar	

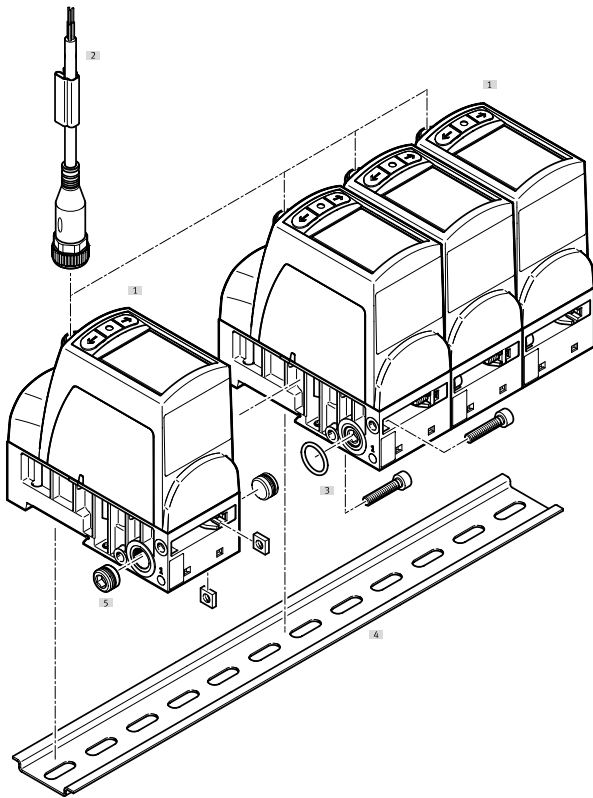
008	Entrada del valor de consigna para válvulas individuales	
A4	4 ... 20 mA	
V1	0 ... 10 V	

009	Precisión total	
S1	1 %	

010	Interfaz/unidad de indicación y control	
	Sin	
D	Pantalla	
BT	Bluetooth	




011	Certificado	
	Sin	
T	Informe de ensayo	

Cuadro general de periféricos



Accesorios			
	Código de producto/código del pedido	Descripción	→ Página/Internet
[1]	VPPI	Regulador de presión proporcional	16
[2]	NEBU-M12W5	Cable de conexión	16
[3]	VAME-P18-K-P5	Kit de conexión, permite el encadenamiento de varios reguladores de presión proporcionales con alimentación de presión común	16
[4]	NRH-35-2000	Raíl de montaje DIN, para un máximo de cinco reguladores de presión proporcionales	17
[5]	B	Tapón ciego	17

Hoja de datos

-  Caudal
150 ... 1630 l/min
-  Tensión
21,6 ... 27,6 V DC
-  Margen de regulación de la presión
-0,1 ... 0 MPa
-0,1 ... 0,1 MPa
0 ... 0,2 MPa
0 ... 0,6 MPa
0 ... 1 MPa
0 ... 1,2 MPa



Especificaciones técnicas generales		-1 bar	±1 bar	2 bar	6 bar	10 bar	12 bar
Función de la válvula		Regulador de presión proporcional de 3 vías					
Estructura constructiva		Válvula de asiento con muelle de reposición					
Tipo de reposición		Muelle mecánico					
Dimensiones: ancho x largo x alto		42,2 mm x 95,3 mm x 94,3 mm					
Tipo de indicador		LED					
	Con pantalla (-...D-...)	TFT a color					
Instrucciones de seguridad		Posición de seguridad VPPI, normalmente cerrada					
Tamaño del indicador	Con pantalla (-...D-...)	1,77"					
Resolución de la pantalla		128x160 píxeles					
Diámetro nominal de alimentación/descarga de aire	[mm]	5					
Conexión neumática 1		G1/8					
Conexión neumática 2		G1/8					
Conexión neumática 3		G1/8					
Caudal nominal normal qnN 1-2	[l/min]	-	150	375	900	1400	1630
Caudal nominal normal qnN 2-3	[l/min]	20	20	210	480	750	850
Tipo de junta		Blanda					
Sentido de flujo		No reversible					
Tipo de accionamiento		Eléctrico					
Tipo de control		Directo					
Tipo de fijación		Con taladro pasante para tornillo M4, con perfil DIN					
Posición de montaje		Indistinta					
Grado de protección		IP65					
Clase de resistencia a la corrosión ¹⁾		2					
Peso del producto	[g]	365					
	Con pantalla (-...D-...)	370					
Par de apriete máximo del racor	[Nm]	8,5					
Nota sobre la utilización		El producto es adecuado solamente para fines industriales. En zonas residenciales puede que sea necesario tomar medidas de supresión de interferencias.					

1) Más información www.festo.com/x/topic/kbk

Hoja de datos

Datos eléctricos			
Margen de tensiones de funcionamiento	[V DC]	21,6 ... 27,6	
Tensión nominal de funcionamiento	[V DC]	24	
Corriente nominal	[A]	0,15	
Consumo de corriente máx.	[mA]	525	
Consumo máximo de potencia eléctrica	[W]	14,5	
Protección contra inversión de la polaridad		Para todas las conexiones eléctricas	
Resistencia a cortocircuitos		Para todas las conexiones eléctricas	
Longitud máx. del cable	[m]	30	
Conexión eléctrica 1			
Función		Salida de valor efectivo	
		Entrada de valor de consigna	
		Alimentación eléctrica	
Tipo de conexión		Conector	
Tecnología de conexión		M12x1, codificación A según EN 61076-2-101	
Número de contactos/hilos		5	
Par de apriete	[Nm]	1,5	
Entrada de valor de consigna			
Entrada de valor de consigna	Tipo de tensión (-V1-...)	[V]	0 ... 10/señales de modulación por ancho de pulsos/ digital ¹⁾
	Tipo de corriente (-A4-...)	[mA]	4 ... 20
Resistencia de entrada	Tipo de tensión (-V1-...)	[kOhm]	100
	Tipo de corriente (-A4-...)	[kOhm]	0,3
Salida de valor efectivo			
Salida de conmutación ¹⁾		Push-pull	
Corriente de salida máx. (salida de conmutación) ¹⁾	[mA]	25	
Margen de señal de la salida analógica	Tipo de tensión (-V1-...)	[V]	0 ... 10
	Tipo de corriente (-A4-...)	[mA]	4 ... 20
Resistencia de carga máx. en salida de corriente	Tipo de corriente (-A4-...)	[Ohm]	500
Resistencia de carga mín. en salida de tensión	Tipo de tensión (-V1-...)	[Ohm]	2000
Precisión de la salida analógica en FS	[%]	1	

1) Solo en combinación con variante de pantalla VPPI-...V...-...D-...

Hoja de datos

Condiciones de funcionamiento y del entorno		
Fluido		Aire comprimido según ISO 8573-1:2010 [7:4:4] Gases inertes
Nota acerca del fluido		No es posible el funcionamiento con aire comprimido lubricado
Temperatura del fluido	[°C]	0 ... 50
Temperatura ambiente	[°C]	0 ... 50
Temperatura de almacenamiento	[°C]	- 20 ... 70
Clase climática		3K3 según EN 60721
Altura nominal de utilización	[m s. n. m.]	< 3000
Nivel de potencia acústica LwA	[dB(A)]	62,5
Nivel de potencia acústica a 1 m de distancia	[dB(A)]	51,9
Linealidad Full Scale	[%]	0,9
Histéresis Full Scale	[%]	0,4
Reproducibilidad Full Scale	[%]	0,4
Precisión total Full Scale	[%]	1,1
Coefficiente de temperatura K	[%]	0,02
Fuga total	[l/h]	5
Certificación	todos, excepto VPPI-...-...BT-...	RCM
	solo VPPI-...-...BT-...	FCC
		MIC
Marcado KC	todos, excepto VPPI-...-...BT-...	KC-CEM
Marcado CE (véase la declaración de conformidad)	VPPI-...	Según directiva de máquinas UE-CEM ¹⁾
		Según directiva de máquinas UE RoHS ¹⁾
	solo VPPI-...-...BT-...	Según la Directiva UE de equipos radioeléctricos (RED) ¹⁾
Marcado UKCA (véase la declaración de conformidad)	VPPI-...	Según la norma sobre CEM del Reino Unido ¹⁾
		Según la normativa RoHS del Reino Unido ¹⁾
Aptitud para el contacto con alimentos		Véase la información avanzada sobre el material ²⁾
Resistencia a las vibraciones		Prueba de transporte con grado de severidad 2 según FN 942017-4 y EN 60068-2-6
		Prueba de impacto con grado de severidad 2 según FN 942017-5 y EN 60068-2-27

1) Consulte el ámbito de aplicación en la declaración de conformidad CE: www.festo.com/catalogue/... → Soporte/Descargas.

En caso de existir limitaciones de utilización de los equipos en zonas residenciales, comerciales e industriales, así como en empresas pequeñas, es posible que deban adoptarse medidas adicionales para reducir la emisión de interferencias.

2) Más información www.festo.com/catalogue/... → Soporte/Descargas.

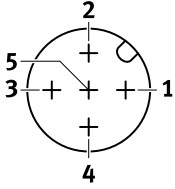
Hoja de datos

Condiciones de funcionamiento y del entorno		-1 bar	±1 bar	2 bar	6 bar	10 bar	12 bar
Presión de funcionamiento	[bar]	0 ... 2	1 ... 2	2 ... 4	6 ... 8	10 ... 12	12 ... 13
Margen de regulación de presión	[MPa]	-0,1 ... 0	-0,1 ... 0,1	0 ... 0,2	0 ... 0,6	0 ... 1	0 ... 1,2
	[bar]	-1 ... 0	-1 ... 1	0 ... 2	0 ... 6	0 ... 10	0 ... 12
Presión de entrada 1	[MPa]	0 ... 0,6	0 ... 0,6	0 ... 0,6	0 ... 1,3	0 ... 1,3	0 ... 1,3
	[bar]	0 ... 6	0 ... 6	0 ... 6	0 ... 13	0 ... 13	0 ... 13
Presión de entrada 3	[MPa]	-0,1	-0,1	-	-	-	-
	[bar]	-1	-1	-	-	-	-
Presión de estallido	[bar]	40	40	40	40	40	40

Información sobre el material

Nota sobre los materiales	En conformidad con la Directiva RoHS
Material de la carcasa	PA reforzada
Material de las juntas	HNBR
	PTFE

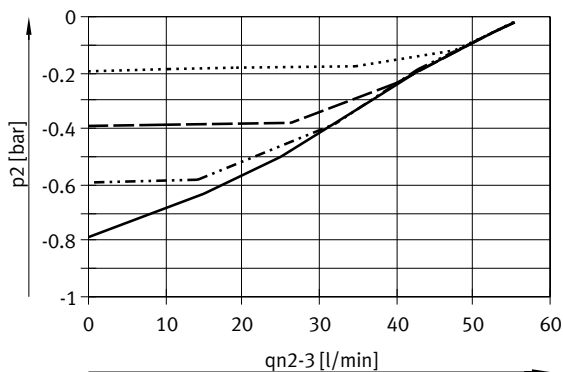
Asignación de pines, conexión eléctrica

	Pin	Asignación	
		Analógico	Alternativa (entrada digital)
	1	+ 24 V DC	+ 24 V DC
	2	Valor de consigna (-)	DI1
	3	GND	GND
	4	Valor de consigna (+)/modulación por ancho de pulsos	DI0
	5	Salida de valor efectivo <ul style="list-style-type: none"> Referido al contacto 2 "valor de consigna (-)" para el tipo VPPI- ... -V1- Referido al contacto 3 "GND" para VPPI- ... -A4-... 	DI2

Hoja de datos

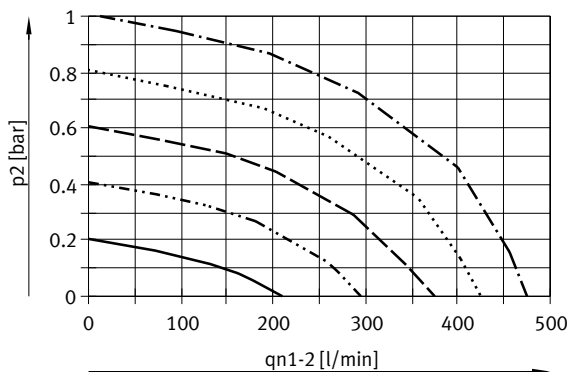
Caudal qn para válvulas con margen de regulación de la presión -1 ... 0 bar y para válvulas con margen de regulación de la presión -1 ... +1 bar

Sentido de flujo 2 > 3 en función de la presión de salida p2

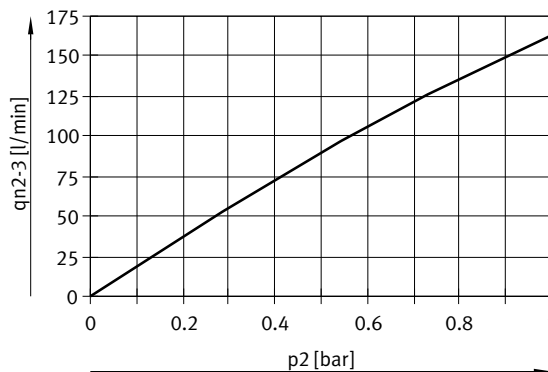


Caudal qn para válvulas con margen de regulación de la presión -1 ... +1 bar

Sentido de flujo 1 > 2 en función de la presión de salida p2

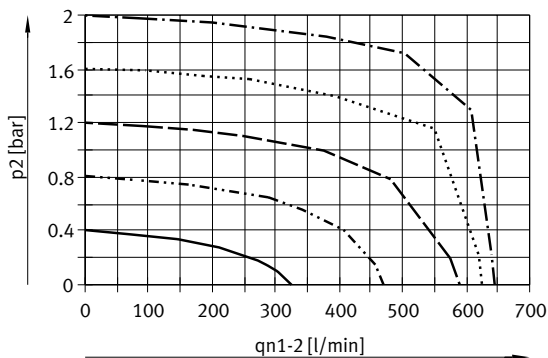


Sentido de flujo 2 > 3 en función de la presión de salida p2

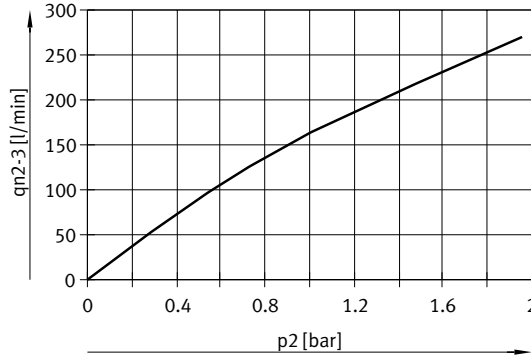


Caudal qn para válvulas con margen de regulación de la presión 0 ... 2 bar

Sentido de flujo 1 > 2 en función de la presión de salida p2



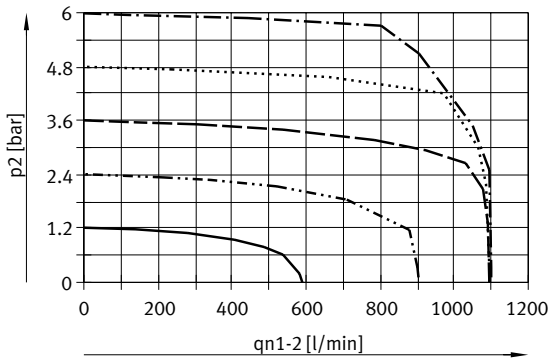
Sentido de flujo 2 > 3 en función de la presión de salida p2



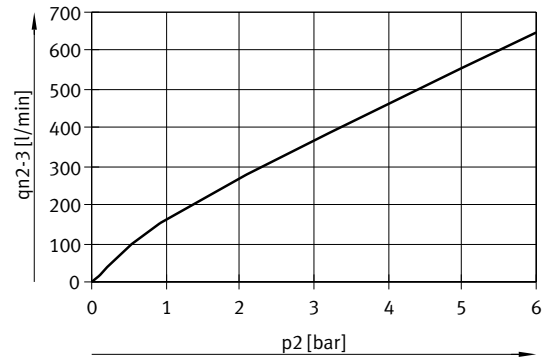
Hoja de datos

Caudal q_n para válvulas con margen de regulación de la presión 0 ... 6 bar

Sentido de flujo 1 > 2 en función de la presión de salida p_2

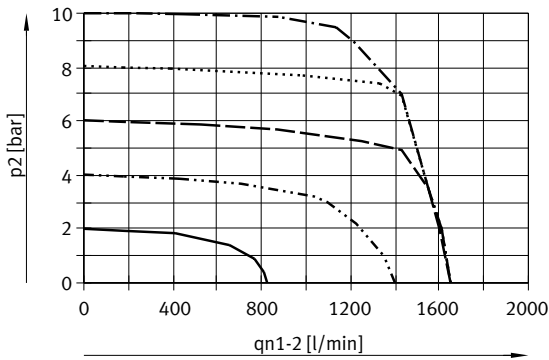


Sentido de flujo 2 > 3 en función de la presión de salida p_2

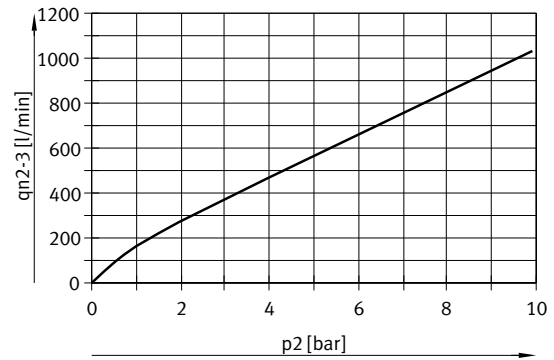


Caudal q_n para válvulas con margen de regulación de la presión 0 ... 10 bar

Sentido de flujo 1 > 2 en función de la presión de salida p_2

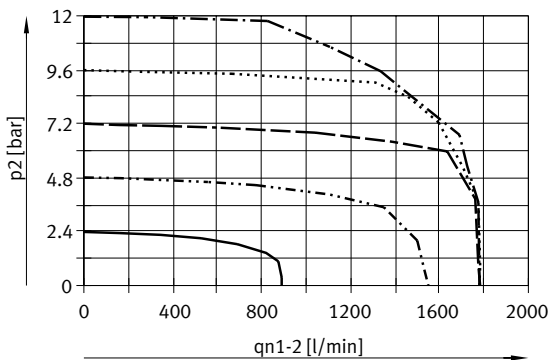


Sentido de flujo 2 > 3 en función de la presión de salida p_2

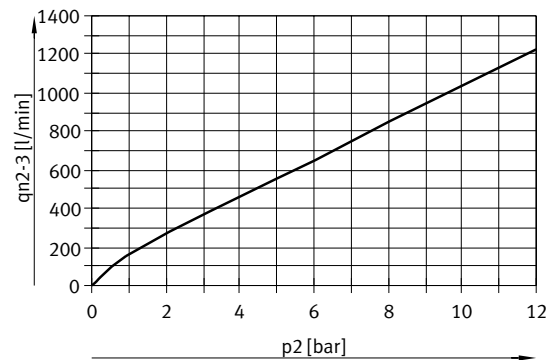


Caudal q_n para válvulas con margen de regulación de la presión 0 ... 12 bar

Sentido de flujo 1 > 2 en función de la presión de salida p_2



Sentido de flujo 2 > 3 en función de la presión de salida p_2

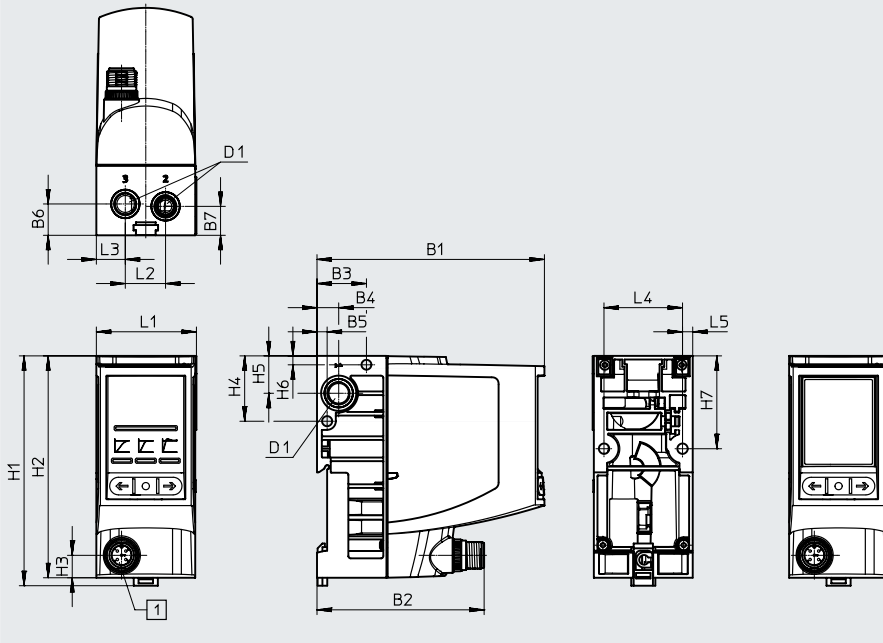


Hoja de datos

Dimensiones

Descarga de datos CAD → www.festo.com

[1] M12 x 1, codificación A según EN 61076-2-101



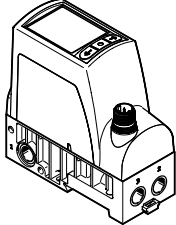
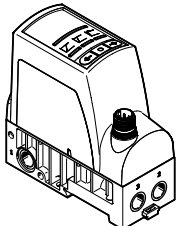
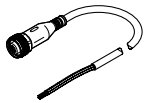
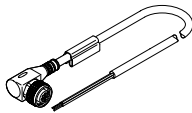

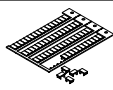
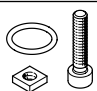
Código de producto	B1	B2	B3	B4	B5	B6	B7	D1	H1	H2	H3	H4	H5	H6	H7
VPPI	94,3	69,3	20,5	9	4,2	13	12	G1/8	95,3	92	9,3	27,1	15,5	3,7	38,5
Código de producto	L1		L2			L3			L4			L5			
VPPI	41,2		16,7			12			32,6			4,2			

Referencias de pedido: producto modular



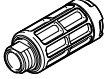
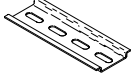
Tabla de pedidos		Condi- ciones	Código	Código a introducir
Referencia básica	8074287			
Diseño	Regulador de presión proporcional		VPPI	VPPI
Paso nominal	5 mm		-5	-5
Tipo de válvula	Válvula con conexiones roscadas		L	L
Función de la válvula	Válvula de 3/3 vías, normalmente abierta		-4	
	Válvula de 3/3 vías, normalmente cerrada		-3	
Conexión neumática	G1/8		-G18	-G18
Valor de presión inferior del margen de regulación	... bar	[1]	-...L	
	0 bar	[1]	-0L	
	-1 bar	[2]	-1V	
Valor de presión superior del margen de regulación	...H	[1]	...H	
	0 bar	[1]	0H	
	1 bar	[1]	1H	
	2 bar	[1]	2H	
	6 bar	[1]	6H	
	10 bar	[1]	10H	
Introducción del valor nominal para válvulas individuales	4 ... 20 mA		-A4	
	0 ... 10 V		-V1	
Precisión total	1%		-S1	-S1
Unidad/interfaz de indicación y control	Pantalla		D	
	Bluetooth		BT	
	No			
Certificado	Con informe de ensayo digital		-T	
	No			

- 1) El valor superior del margen de regulación de presión debe ser siempre mayor que el inferior
 Con un valor superior del margen de regulación de presión inferior a 10 bar y mayor que 6 bar, la diferencia con el valor inferior del margen de regulación de presión debe ser como mínimo de 1 bar
 Con un valor superior del margen de regulación de presión inferior a 6 bar y mayor que 2 bar, la diferencia con el valor inferior del margen de regulación de presión debe ser como mínimo de 0,6 bar
 Con un valor superior del margen de regulación de presión inferior a 2 bar, la diferencia con el valor inferior del margen de regulación de presión debe ser como mínimo de 0,5 bar
- 2) 1V Solo con valor superior del margen de regulación de presión 0H y 1H (0 bar y 1 bar)

Accesorios

Referencias de pedido		Margen de regulación de presión		Descripción	N.º art.	Código de producto		
		[MPa]	[bar]					
Regulador de presión proporcional								
Con pantalla								
	0 ... 0,6	0 ... 6	Normalmente abierta	Tipo por tensión 0 ... 10 V	8104666	VPPI-5L-4-G18-0L6H-V1-S1D		
	0 ... 1	0 ... 10		Tipo por tensión 0 ... 10 V	8104671	VPPI-5L-4-G18-0L10H-V1-S1D		
	-0,1 ... 0,1	-1 ... 1	Normalmente cerrado	Tipo por tensión 0 ... 10 V	8104673	VPPI-5L-3-G18-1V1H-V1-S1D		
	0 ... 0,6	0 ... 6		Tipo por tensión 0 ... 10 V	8104665	VPPI-5L-3-G18-0L6H-V1-S1D		
	0 ... 0,6	0 ... 6		Tipo por corriente 4 ... 20 mA	8104667	VPPI-5L-3-G18-0L6H-A4-S1D		
	0 ... 1	0 ... 10		Tipo por tensión 0 ... 10 V	8104669	VPPI-5L-3-G18-0L10H-V1-S1D		
	0 ... 1	0 ... 10		Tipo por corriente 4 ... 20 mA	8104670	VPPI-5L-3-G18-0L10H-A4-S1D		
	0 ... 1,2	0 ... 12		Tipo por tensión 0 ... 10 V	8104672	VPPI-5L-3-G18-0L12H-V1-S1D		
	Sin pantalla							
	0 ... 0,6	0 ... 6	Normalmente cerrado	Tipo por tensión 0 ... 10 V	-	8104664	VPPI-5L-3-G18-0L6H-V1-S1	
	0 ... 1	0 ... 10				8104668	VPPI-5L-3-G18-0L10H-V1-S1	
	0 ... 0,2	0 ... 2				Con interfaz Bluetooth	8153295	VPPI-5L-3-G18-0L2H-V1-S1BT
	0 ... 0,6	0 ... 6					8153296	VPPI-5L-3-G18-0L6H-V1-S1BT
	0 ... 1	0 ... 10					8153297	VPPI-5L-3-G18-0L10H-V1-S1BT
	-0,1 ... 0	-1 ... 0					8153298	VPPI-5L-3-G18-1V0H-V1-S1BT
	Referencias de pedido							
		Descripción		N.º art.		Código de producto		
Cable de conexión Hojas de datos → Internet: nebu								
	Zócalo recto, M12x1 codificación A		2,5 m	541330	NEBU-M12G5-K-2.5-LE5			
			5 m	541331	NEBU-M12G5-K-5-LE5			
	Zócalo acodado, M12x1 codificación A		2,5 m	567843	NEBU-M12W5-K-2.5-LE5			
			5 m	567844	NEBU-M12W5-K-5-LE5			
Soporte para placas identificadoras Hojas de datos → Internet: vmpal								
	10 unidad			561115	VMPAL-ST-AP-20			
Placa de identificación Hojas de datos → Internet: vmpal								
	64 placas de identificación			18576	IBS-6X10			
Kit de conexión Hojas de datos → Internet: nebu								
	Kit de conexión, para el encadenamiento de varios reguladores de presión proporcionales con alimentación de presión común			8108270	VAME-P18-K-P5			

Accesorios

Referencias de pedido	Descripción	N.º art.	Código de producto	UE ¹⁾	
Hojas de datos → Internet: b					
	Para rosca G1/8	3568	B-1/8-10	10	
		534213	B-1/8-100	100	
Hojas de datos → Internet: vame					
	Para el canal 1 de la válvula, para la separación de zonas de presión	8108292	VAME-P18-BP-G18-P5	5	
		8108271	VAME-P18-BP-G18-P10	10	
Hojas de datos → Internet: uc					
	Para reducir el nivel de ruido en las conexiones de escape	Para rosca G1/8	2307	U-1/8	1
			534222	U-1/8-50	50
			161419	UC-1/8	1
			534219	UC-1/8-50	50
Hojas de datos → Internet: nrh					
	Perfil DIN según EN 60715	2 m	35430	NRH-35-2000	1

1) Unidades por embalaje.