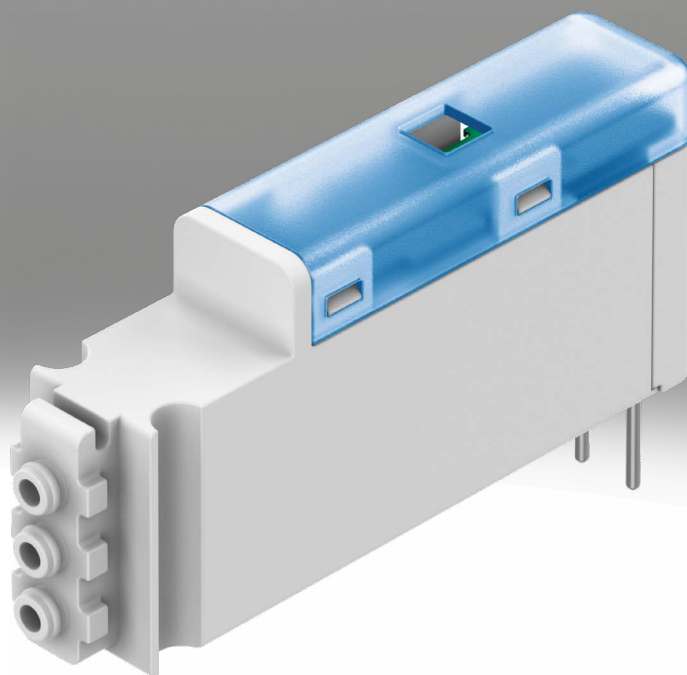


## Electroválvula VOVK

**FESTO**



## Códigos del producto

001	Serie	
<b>VOVK</b>	Electroválvula	
002	Tipo de válvula distribuidora	
<b>B</b>	Válvula para placa base	
003	Principio constructivo	
<b>T</b>	Válvula de asiento	
004	Tamaño	
<b>6</b>	Tamaño 6	
005	Función de la válvula	
<b>M32C</b>	Válvula de 3/2 vías, normalmente cerrada	
006	Tipo de reposición de las válvulas monoestables	
<b>M</b>	Muelle mecánico	
007	Aire de pilotaje	
<b>N</b>	No	

008	Tensión nominal de funcionamiento	
<b>1</b>	24 V DC	
<b>5</b>	12 V DC	
009	Conexión eléctrica	
<b>H5Z</b>	Esquema de conexiones H5Z	
<b>T1</b>	Pin	
010	Cableado	
<b>P</b>	Circuito protector	
011	Conexión neumática	
<b>F</b>	Brida/placa base	
<b>B3</b>	Boquilla estriada de 3 mm	
<b>B3.2</b>	Boquilla estriada de 3,2 mm	
012	Sentido de la conexión	
<b>F</b>	Frontal	
<b>B</b>	Debajo	

## Características

### Información resumida

- Válvula de conmutación miniatura de 3/2 vías NC
- Optimizada para un espacio de instalación realmente pequeño, con un ancho de tan solo 5,9 mm
- Amplio margen de presión de -0,9 ... 7 bar, por lo que también es apta para vacío
- Puede montarse en línea con facilidad
- Consumo de energía muy reducido de 0,5 W
- Con diodo emisor de luz y circuito de protección contra sobretensiones
- Diferentes variantes 12, 24 V DC, con conector+cable (H5Z) o con pines (T1)

### Conexión neumática

Para las diferentes aplicaciones hay tres versiones:

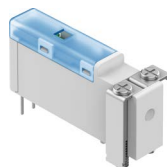
- [B3F], [B3.2F] como válvula individual con boquilla estriada
- [FB] con conexión de brida debajo para el montaje de válvulas en un bloque del canal
- [FF] hasta 20 válvulas que pueden montarse directamente en línea como bloque de válvulas, con boquillas estriadas

#### [B3] Boquilla estriada de 3 mm



- Válvulas individuales directamente con boquillas estriadas

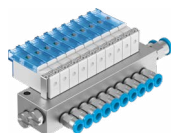
#### [F] Brida/placa base



- Válvulas individuales con conexión por brida

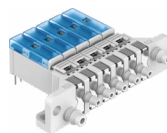
### Sentido de la conexión

#### [B] Debajo



- VOVK...-FB con conexión por brida debajo
- Bloque de conexión para válvula individual o para 10 válvulas

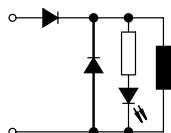
#### [F] Frontal



- VOVK...-FF con conexión por brida en la parte frontal
- Para montar fácilmente de 2 a 20 válvulas
- Conexiones de trabajo con boquillas estriadas para tubos flexibles con calibración exterior de 3 mm o 4 mm
- Alimentación y descarga de aire conjuntas con boquillas estriadas para tubos flexibles con calibración exterior de 6 mm

### Cableado

#### [P] Circuito protector



## Hoja de datos

<b>Especificaciones técnicas generales</b>	
Símbolo de tipo	VOVK
Función de la válvula	3/2 normalmente cerrada monoestable
Forma constructiva	Sentido de conexión hacia abajo; sentido de conexión hacia delante; válvula de asiento con muelle de reposición
Junta	Blanda
Tipo de accionamiento	Eléctrico
Tipo de reposición	Muelle mecánico
Tipo de control	Eléctrico
Sentido de flujo	Reversible
Función de escape	Estrangulable
Accionamiento manual auxiliar	No
Tipo de fijación	Con taladro pasante
Posición de montaje	Indistinta
Diámetro nominal	0,36 mm
Caudal nominal normal	5,5 l/min
Ancho	5,9 mm
Tiempo de conmutación para la conexión <sup>1)</sup>	≤13 ms
Nota sobre el tiempo de conmutación para la conexión	≤ 6 ms con $0 < p < 6$ bar, ≤ 13 ms con $-1 < p < 0$ bar
Tiempo de conmutación para la desconexión	≤6 ms
Nota sobre el tiempo de conmutación para la desconexión	Con $-1 < p < 6$ bar

1) 13 ms con vacío de -0,9 bar en la conexión 1

<b>Condiciones de funcionamiento y del entorno</b>	
Símbolo de tipo	VOVK
Fluido de funcionamiento	Aire comprimido según ISO 8573-1:2010 [6:4:1]
Nota sobre el fluido de funcionamiento/mando	No es posible el funcionamiento con aire comprimido lubricado
Presión de funcionamiento	-0,1 ... 0,7 MPa
Presión de funcionamiento	-1 ... 7 bar
Presión de funcionamiento	-14,5 ... 100 psi
Temperatura ambiente	5 ... 50 °C
Temperatura del medio	5 ... 50 °C

<b>Datos eléctricos</b>	
Símbolo de tipo	VOVK
Tensión nominal de funcionamiento DC <sup>1)</sup>	12 V, 24 V
Conexión eléctrica	Cable de 2 pines
Consumo eléctrico	0,5 W
Tiempo de utilización	100 % dentro de 500 h

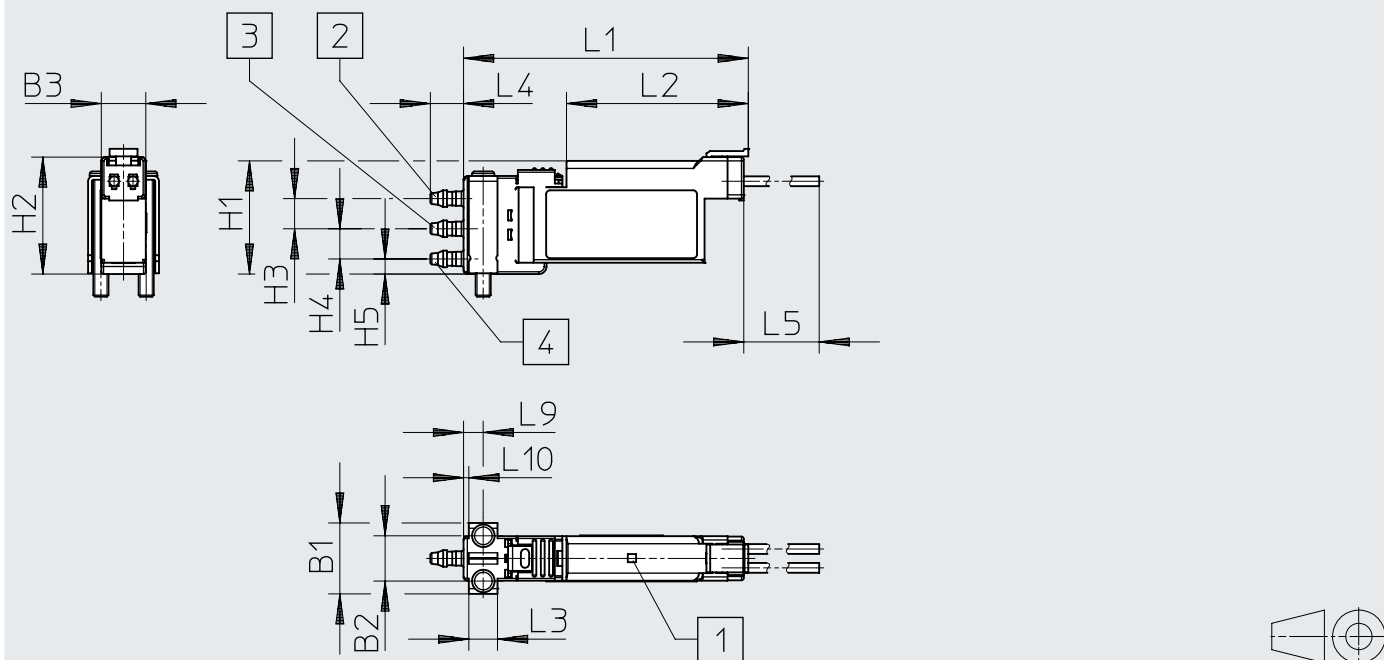
1) +/- 10%

<b>Materiales</b>	
Símbolo de tipo	VOVK
Material del cuerpo	PBT
Material del muelle	Acero inoxidable de alta aleación
Nota sobre los materiales	Contiene sustancias que afectan al proceso de pintura; en conformidad con la Directiva 2002/95/CE (RoHS)

## Dimensiones

Dimensiones: válvula individual con boquillas estriadas, conexión H5

Descarga de datos CAD → [www.festo.com](http://www.festo.com)



- [1] Indicador de diodo emisor de luz
- [2] Conexión 1
- [3] Conexión 2
- [4] Conexión 3

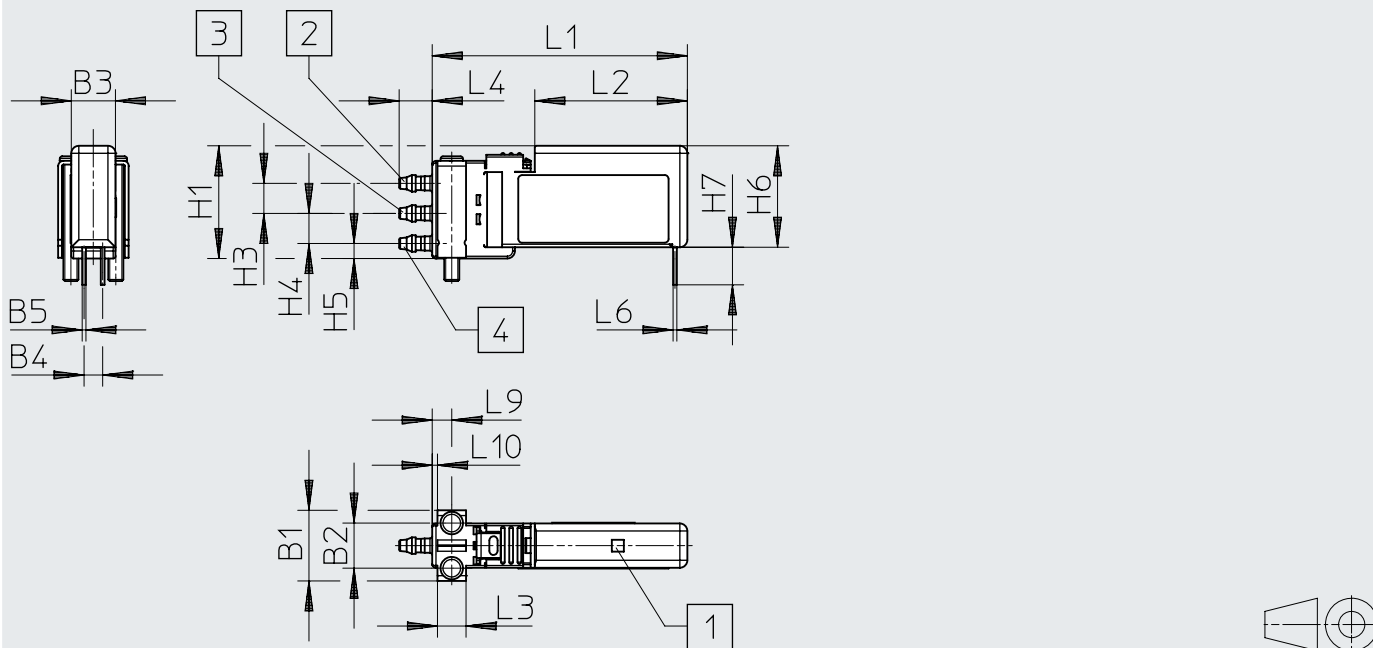
	B1	B2	B3	H1	H2	H3	H4	H5
VOVK-...-1H5ZP-B3F	9,4	6	5,9	15	15,5	4	4	2
VOVK-...-5H5ZP-B3F								
VOVK-...-1H5ZP-B3.2F								
VOVK-...-5H5ZP-B3.2F								

	L1	L2	L3	L4	L5	L9	L10
VOVK-...-1H5ZP-B3F	37,8	24,1	3,8	5	300	2,6	0,7
VOVK-...-5H5ZP-B3F							
VOVK-...-1H5ZP-B3.2F							
VOVK-...-5H5ZP-B3.2F							

## Dimensiones

Dimensiones: válvula individual con boquillas estriadas, conexión con pines

Descarga de datos CAD → [www.festo.com](http://www.festo.com)



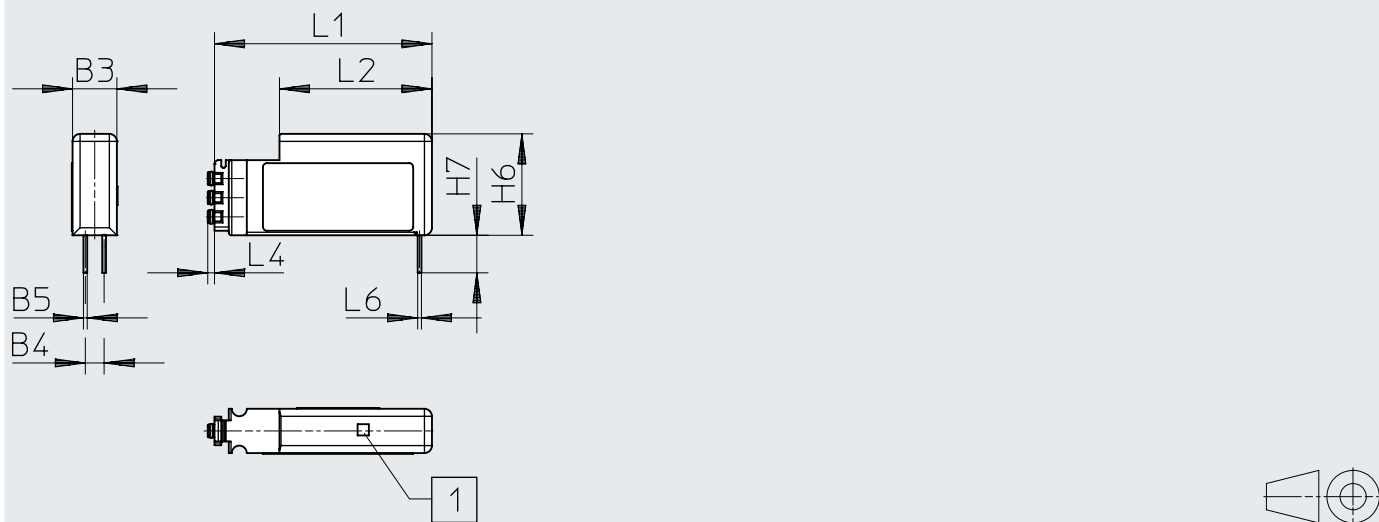
- [1] Indicador de diodo emisor de luz
- [2] Conexión 1
- [3] Conexión 2
- [4] Conexión 3

	B1	B2	B3	B4	B5	H1	H3	H4	H5
VOVK-...-1T1P-B3F	9,4	6	5,9	2,5	0,5	15	4	4	2
VOVK-...-5T1P-B3F									
VOVK-...-1T1P-B3.2F									
VOVK-...-5T1P-B3.2F									

	H6	H7	L1	L2	L3	L4	L6	L9	L10
VOVK-...-1T1P-B3F	13,5	5	34	20,3	3,8	5	0,5	2,6	0,7
VOVK-...-5T1P-B3F									
VOVK-...-1T1P-B3.2F									
VOVK-...-5T1P-B3.2F									

## Dimensiones

Dimensiones: válvula individual con brida frontal, conexión con pines

Descarga de datos CAD → [www.festo.com](http://www.festo.com)

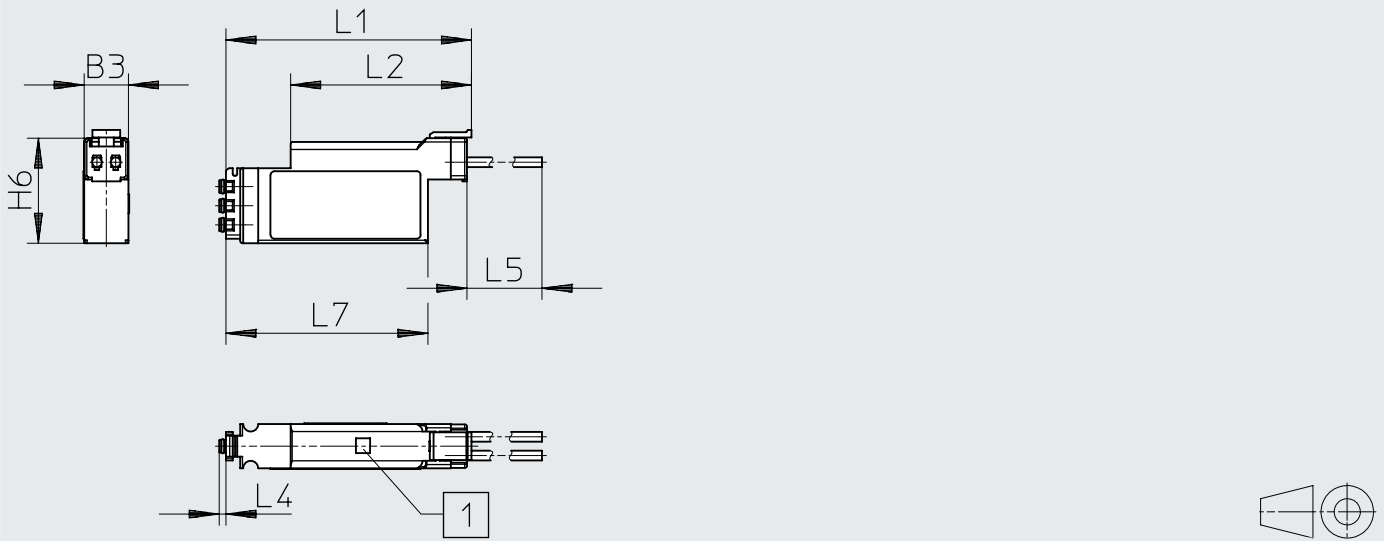
[1] Indicador de diodo emisor de luz

	B3	B4	B5	H6	H7	L1	L2	L4	L6
VOVK-...-1T1P-FF	5,9	2,5	0,5	13,5	5	29	20,3	0,9	0,5
VOVK-...-5T1P-FF									

## Dimensiones

Dimensiones: válvula individual con brida frontal, conexión H5

Descarga de datos CAD → [www.festo.com](http://www.festo.com)



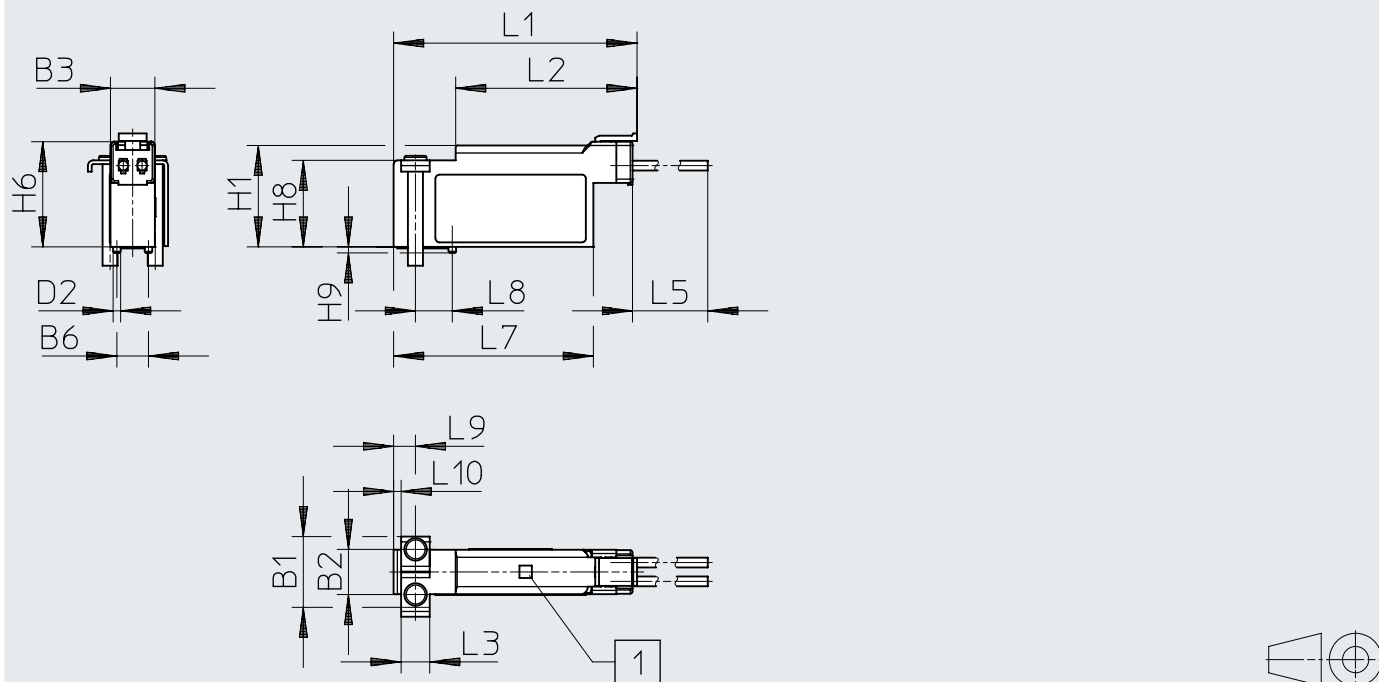
[1] Indicador de diodo emisor de luz

	B3	H6	L1	L2	L4	L5	L7
VOVK...-1H5ZP-FF	5,9	14	32,8	24,1	0,9	300	27
VOVK...-5H5ZP-FF							



## Dimensiones

Dimensiones: válvula individual con brida debajo, conexión H5

Descarga de datos CAD → [www.festo.com](http://www.festo.com)

[1] Indicador de diodo emisor de luz

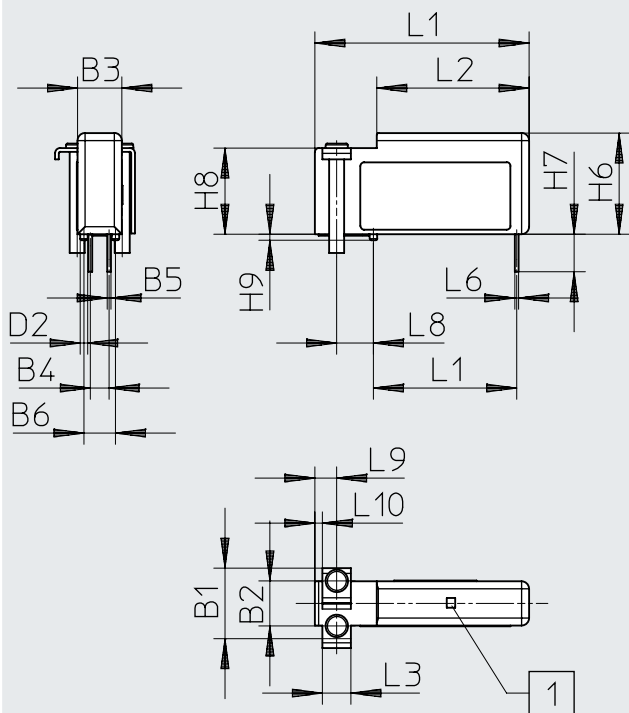
	B1	B2	B3	B6	D2 ∅	H1	H6	H8	H9
VOVK-...-1H5ZP-FB	9,4	6	5,9	4,2	1	13,5	14	11,5	0,8
VOVK-...-5H5ZP-FB									

	L1	L2	L3	L5	L7	L8	L9	L10
VOVK-...-1H5ZP-FB	32,4	24,1	3,8	300	26,6	4,9	2,9	1
VOVK-...-5H5ZP-FB								

## Dimensiones

Dimensiones: válvula individual con brida debajo, conexión con pines

Descarga de datos CAD → [www.festo.com](http://www.festo.com)



[1] Indicador de diodo emisor de luz



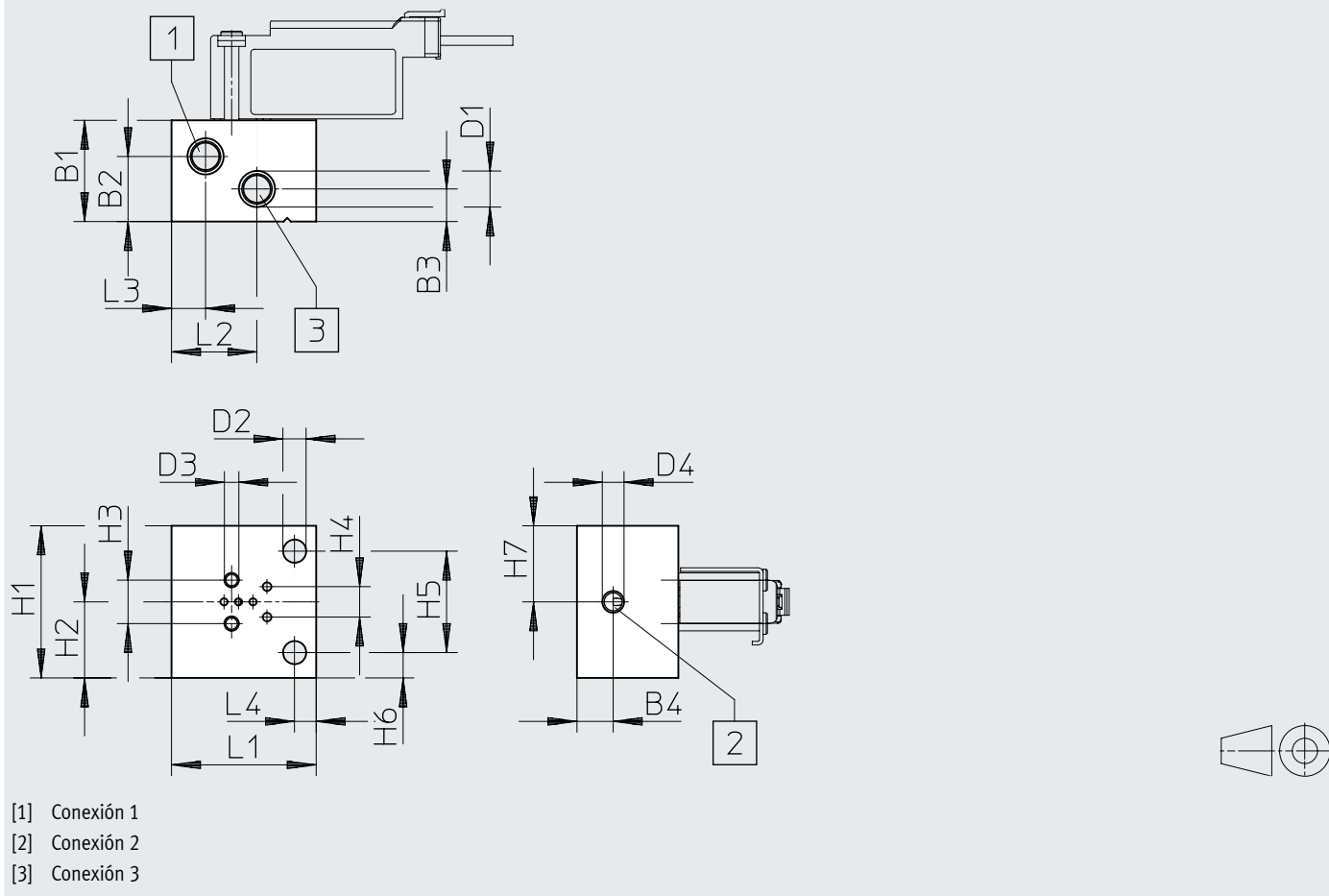
	B1	B2	B3	B4	B5	B6	D2 ∅	H6	H7
VOVK-...-1T1P-FB	9,4	6	5,9	2,5	0,5	4,2	1	13,5	5
VOVK-...-5T1P-FB									

	H8	H9	L1	L2	L3	L6	L8	L9	L10	L11
VOVK-...-1T1P-FB	11,5	0,8	28,6	20,3	3,8	0,5	4,9	2,9	1	19,1
VOVK-...-5T1P-FB										

## Dimensiones

Dimensiones: bloque de conexión de válvula individual

Descarga de datos CAD → [www.festo.com](http://www.festo.com)



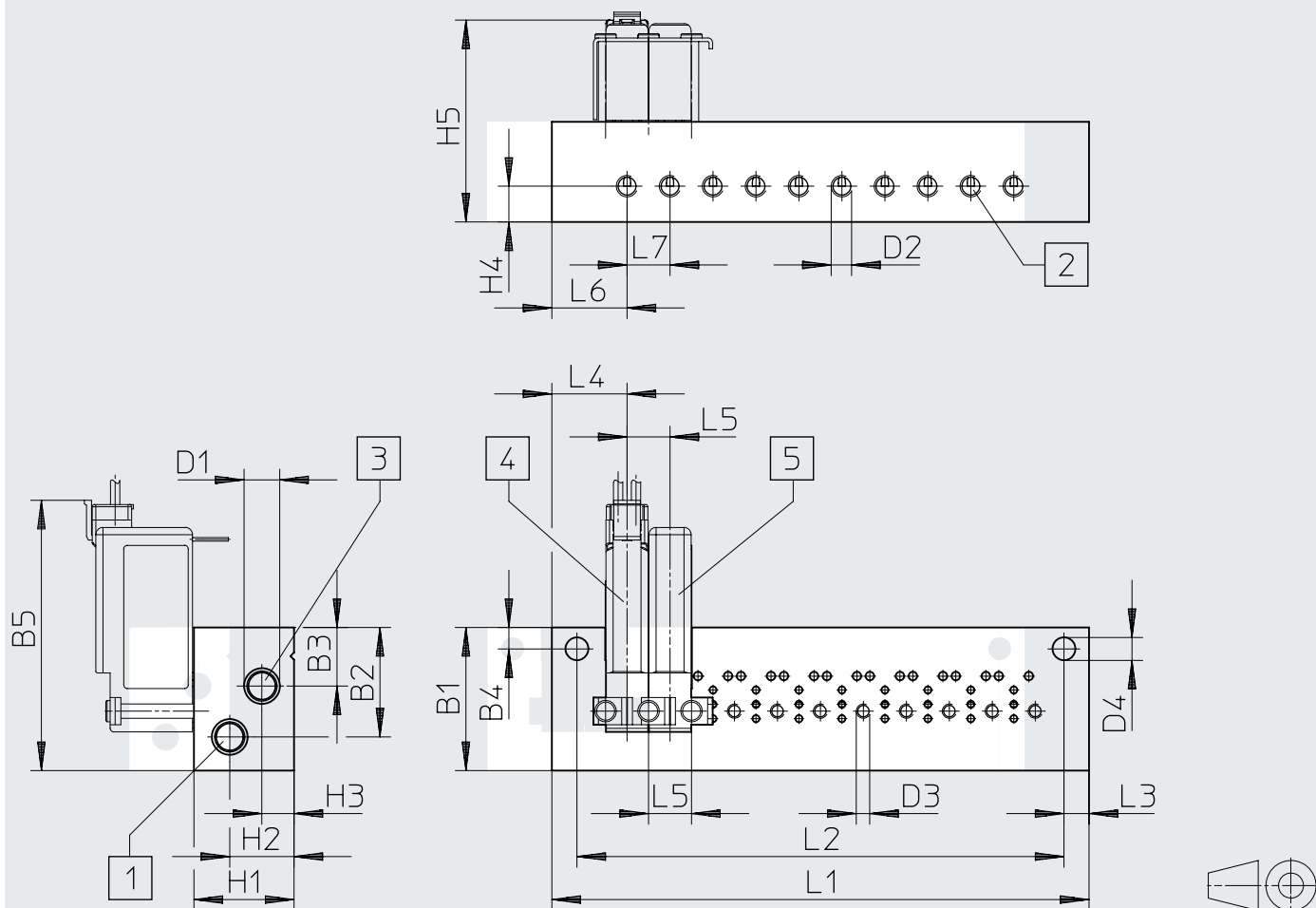
	B1	B2	B3	B4	D1	D2 ∅	D3	D4	H1
VOVK-...-H5ZP-FB	14	9	4,5	5	M5x0,8	3,2	M2x0,4	M3x0,5	21
VABS-C12-6-B-M3									

	H2	H3	H4	H5	H6	H7	L1	L2	L3	L4
VOVK-...-H5ZP-FB	10,5	6	4,2	14	3,5	10,5	20	11,8	4,7	3
VABS-C12-6-B-M3										

## Dimensiones

Dimensiones: bloque de conexión de 10 válvulas

Descarga de datos CAD → [www.festo.com](http://www.festo.com)



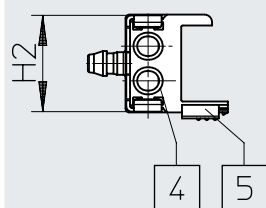
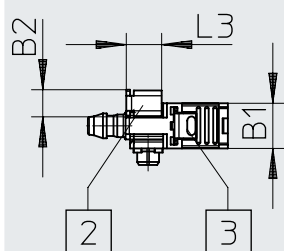
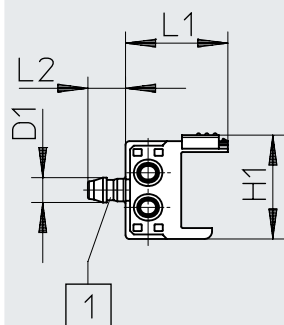
- [1] Conexión 1
- [2] Conexión 2
- [3] Conexión 3
- [4] VOVK-...-H5ZP-FB
- [5] VOVK-...-T1P-FB

	B1	B2	B3	B4	B5	D1	D2	D3	D4 ∅	H1
VABM-C12-...	20	15,3	8,2	3	37,8	M5x0,8	M3x0,5	M2x1,4	3,2	14

	H2	H3	H4	H5	L1	L2	L3	L4	L5	L6	L7
VABM-C12-...	9	4,5	5	28,2	68	61	3,5	10,5	6	10,5	6

## Dimensiones

## Dimensiones: placa base

Descarga de datos CAD → [www.festo.com](http://www.festo.com)

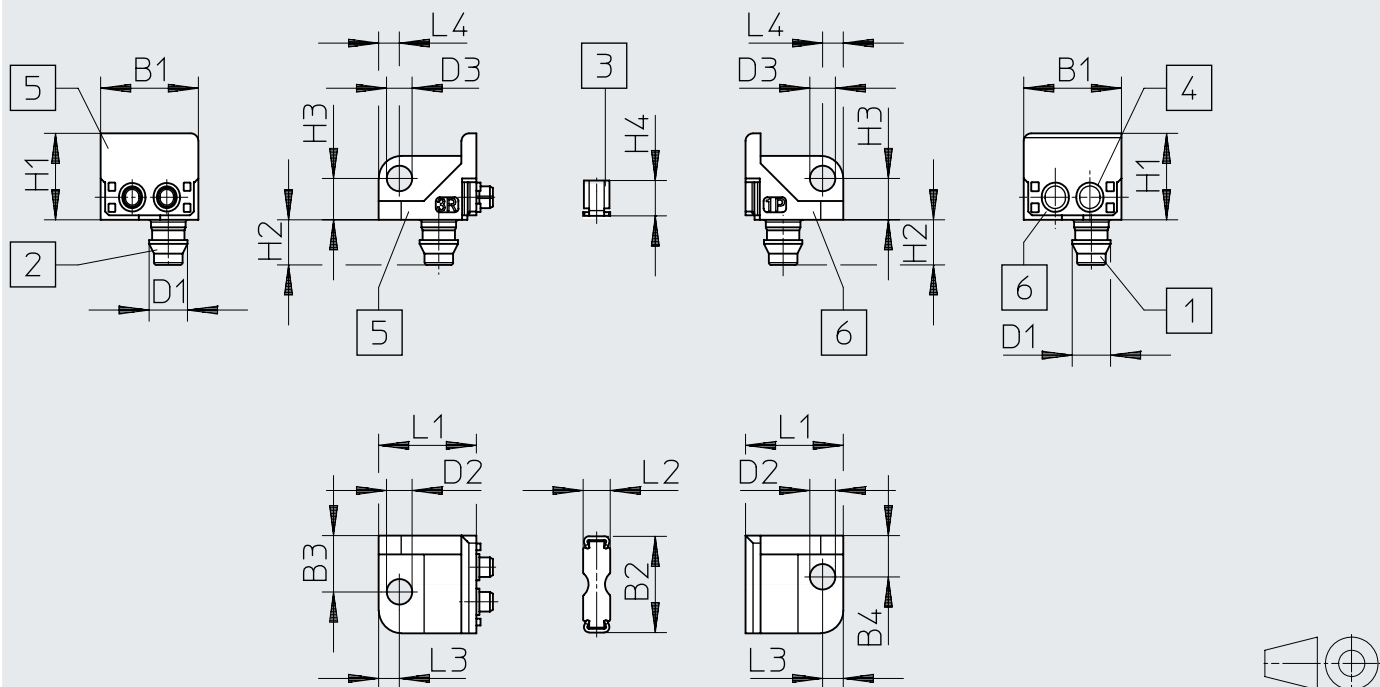
- [1] Conexión 2
- [2] Pieza de conexión
- [3] Conexión de escuadra de fijación
- [4] Junta tórica
- [5] Tapa

	B1	B2	D1 ∅	H1	H2	L1	L2	L3
VABS-C12-6-S-B3	6	3,6	2,6	13,9	12,8	13,6	5	4,7
VABS-C12-6-S-B4	6	3,6	3,3	13,9	12,8	13,6	5	4,7

## Dimensiones

Dimensiones: placas finales

Descarga de datos CAD → [www.festo.com](http://www.festo.com)

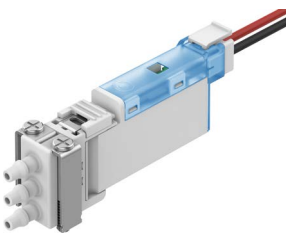


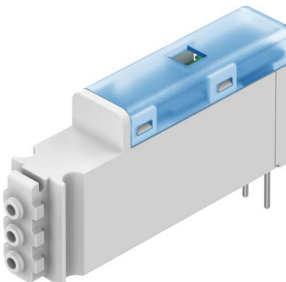
- [1] Conexión 1
- [2] Conexión 3
- [3] Pieza de conexión
- [4] Junta tórica
- [5] Placa final izquierda
- [6] Placa final derecha

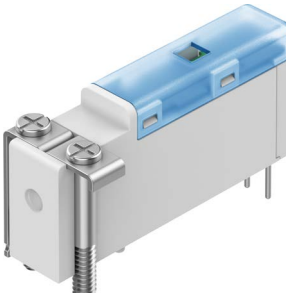
	B1	B2	B3	B4	D1 ∅	D2 ∅	D3 ∅	H1
VABS-C12-6-S	13	12,8	7,5	5,5	5,1	3,4	3,4	11,5

	H2	H3	H4	L1	L2	L3	L4
VABS-C12-6-S	6	5,5	4,7	13	3,6	2,8	2,8

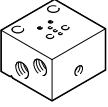
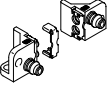
## Referencias de pedido

Válvula individual con boquillas estriadas				
	Tensión nominal de funcionamiento	Conexión eléctrica	N.º art.	Código del producto
	24 V DC	Esquema de conexiones H5Z	8122783	VOVK-BT6-M32C-MN-1H5ZP-B3.2F
		Pin	8122782	VOVK-BT6-M32C-MN-1H5ZP-B3F
	12 V DC	Esquema de conexiones H5Z	8122785	VOVK-BT6-M32C-MN-1T1P-B3.2F
		Pin	8122784	VOVK-BT6-M32C-MN-1T1P-B3F
		Esquema de conexiones H5Z	8122787	VOVK-BT6-M32C-MN-5H5ZP-B3.2F
		Pin	8122786	VOVK-BT6-M32C-MN-5H5ZP-B3F
		8122789	VOVK-BT6-M32C-MN-5T1P-B3.2F	
		8122788	VOVK-BT6-M32C-MN-5T1P-B3F	

Válvula individual con conexión por brida frontal				
	Tensión nominal de funcionamiento	Conexión eléctrica	N.º art.	Código del producto
	24 V DC	Esquema de conexiones H5Z	8122779	VOVK-BT6-M32C-MN-1H5ZP-FF
		Pin	8122778	VOVK-BT6-M32C-MN-1T1P-FF
	12 V DC	Esquema de conexiones H5Z	8122781	VOVK-BT6-M32C-MN-5H5ZP-FF
		Pin	8122780	VOVK-BT6-M32C-MN-5T1P-FF

Válvula individual con conexión por brida debajo				
	Tensión nominal de funcionamiento	Conexión eléctrica	N.º art.	Código del producto
	24 V DC	Esquema de conexiones H5Z	8122775	VOVK-BT6-M32C-MN-1H5ZP-FB
		Pin	8122774	VOVK-BT6-M32C-MN-1T1P-FB
	12 V DC	Esquema de conexiones H5Z	8122777	VOVK-BT6-M32C-MN-5H5ZP-FB
		Pin	8122776	VOVK-BT6-M32C-MN-5T1P-FB

## Accesorios

Accesorios para el montaje				
	Sentido de la conexión	Textos de comparación del artículo (descripción)	N.º art.	Código del producto
<b>Bloque de conexión</b>				
	Debajo	Bloque de conexión individual	★ 8122793	VABS-C12-6-B-M3
		Para 10 válvulas	★ 8122794	VABM-C12-6M-M5-M3-10
<b>Placa de alimentación-SET</b>				
	Frontal	Juego de placas finales para tubos flexibles con un diámetro exterior de 6 mm	★ 8122790	VABS-C12-6-S
		Bloque de conexión para tubos flexibles con un diámetro exterior de 4 mm	★ 8122791	VABS-C12-6-S-B4
		Bloque de conexión para tubos flexibles con un diámetro exterior de 3 mm	★ 8122792	VABS-C12-6-S-B3