

Válvulas neumáticas VLX

FESTO



Válvulas neumáticas VLX

Productos y códigos del producto



Datos generales

- - G1/4 ... G1
- - Caudal nominal normal
2 400 ... 14 000 l/min

Construcción

- Válvula de asiento de accionamiento indirecto con membrana

- Importante
¡Atención: tenga en cuenta que si se conecta la presión bruscamente, la válvula se abre brevemente.

| Ejecución | Tipo | Conexión de las válvulas de proceso | Diámetro nominal DN | → Página/Internet |
|-----------|-----------|-------------------------------------|---------------------|-------------------|
| | VLX-2-... | G1/4 | 13 | 3 |
| | | G3/8 | 13 | |
| | | G1/2 | 13 | |
| | | G3/4 | 20 | |
| | | G1 | 25 | |

VLX - 2 - 1/4 - MS

| Tipo | |
|------|-------------------|
| VLX | Válvula neumática |

| Conexión | |
|----------|------------|
| G14 | Rosca G1/4 |
| G38 | Rosca G3/8 |
| G12 | Rosca G1/2 |
| G34 | Rosca G3/4 |
| G1 | Rosca G1 |

| Material | |
|----------|-------|
| MS | Latón |

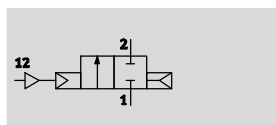
| Ejecución | |
|-----------|---------|
| - | Rosca G |

Válvulas neumáticas VLX

FESTO

Hoja de datos

Función



- - Caudal nominal normal
2 400 ... 14 000 l/min

- - G $\frac{1}{4}$... G1

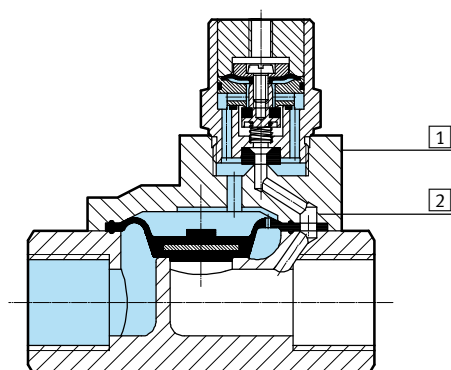


| Especificaciones técnicas | | | | | |
|-------------------------------------|----------------------------|-----------------|-----------------|-----------------|------------|
| | VLX-2-1/4-MS | VLX-2-3/8-MS | VLX-2-1/2-MS | VLX-2-3/4-MS | VLX-2-1-MS |
| Conexión de las válvulas de proceso | G $\frac{1}{4}$ | G $\frac{3}{8}$ | G $\frac{1}{2}$ | G $\frac{3}{4}$ | G1 |
| Diámetro nominal DN | 13 | 13 | 13 | 20 | 25 |
| Conexión de pilotaje 12 | M5 | | | | |
| Función de válvula | 2/2 vías monoestable, n.c. | | | | |
| Forma constructiva | Válvula de diafragma | | | | |
| Tipo de fijación | Montaje en línea | | | | |
| Tipo de accionamiento | Neumático | | | | |
| Tipo de mando | Servopilotaje | | | | |
| Tipo de reposición | Muelle neumático | | | | |
| Posición de montaje | Indiferente | | | | |
| Tipo de obturación | Blanda | | | | |
| Sentido del flujo | Irreversible | | | | |
| Función de escape | Sin estrangulación | | | | |
| Peso del producto [g] | 490 | 470 | 450 | 1 135 | 1 010 |

| Condiciones de funcionamiento y del entorno | | | | | |
|---|--|--------------|--------------|--------------|------------|
| | VLX-2-1/4-MS | VLX-2-3/8-MS | VLX-2-1/2-MS | VLX-2-3/4-MS | VLX-2-1-MS |
| Caudal nominal [l/min] | 2 400 | 3 800 | 4 000 | 10 500 | 14 000 |
| Presión del fluido [bar] | 1 ... 10 | | | | |
| Fluido | Aire comprimido filtrado, grado de filtración de 200 μ m | | | | |
| Fluido de mando | Aire comprimido según ISO 8573-1:2010 [7:-:-] | | | | |
| Temperatura ambiente [°C] | -10 ... 60 | | | | |
| Temperatura del medio [°C] | -10 ... 80 | | | | |

Materiales

Vista en sección



| Válvulas neumáticas | |
|---------------------|---|
| 1 | Cuerpo Latón |
| 2 | Tornillos Acero de aleación fina, inoxidable |
| - | Número de material tornillo 1.4301 |

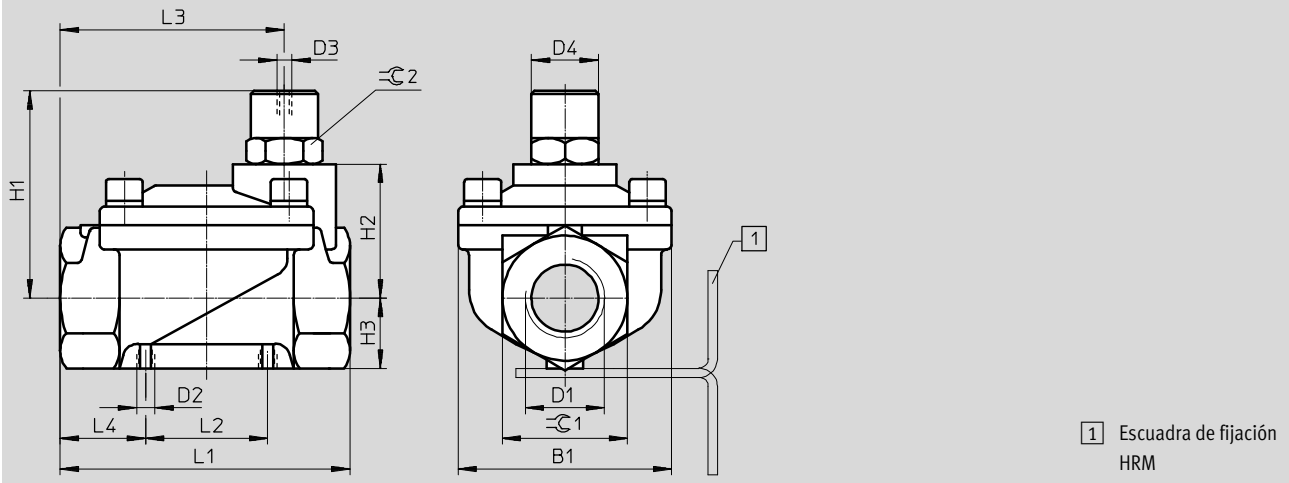
Válvulas neumáticas VLX

Hoja de datos

FESTO

Dimensiones

Datos CAD disponibles en → www.festo.com



1 Escuadra de fijación HRM

| Tipo | B1 | D1 | D2 | D3 | D4 Ø | H1 | H2 | H3 | L1 | L2 | L3 | L4 | ≈C 1 | ≈C 2 |
|--------------|----|------|----|----|---------|------|------|------|----|----|------|----|------|------|
| VLX-2-1/4-MS | 48 | G1/4 | M4 | M5 | 22 | 56,5 | 32,5 | 15,5 | 67 | 25 | 47 | 21 | 27 | 22 |
| VLX-2-3/8-MS | 48 | G3/8 | M4 | M5 | 22 | 56,5 | 32,5 | 15,5 | 67 | 25 | 47 | 21 | 27 | 22 |
| VLX-2-1/2-MS | 48 | G1/2 | M4 | M5 | 22 | 56,5 | 32,5 | 15,5 | 67 | 25 | 47 | 21 | 27 | 22 |
| VLX-2-3/4-MS | 70 | G3/4 | M6 | M5 | 22 | 68 | 44 | 23 | 95 | 40 | 73,5 | 28 | 41 | 22 |
| VLX-2-1-MS | 70 | G1 | M6 | M5 | 22 | 68 | 44 | 23 | 95 | 40 | 73,5 | 28 | 41 | 22 |

Referencias

| | Conexión de las válvulas de proceso | Nº art. | Tipo |
|--|-------------------------------------|---------|--------------|
| | G1/4 | 34432 | VLX-2-1/4-MS |
| | G3/8 | 34433 | VLX-2-3/8-MS |
| | G1/2 | 34434 | VLX-2-1/2-MS |
| | G3/4 | 34435 | VLX-2-3/4-MS |
| | G1 | 34436 | VLX-2-1-MS |

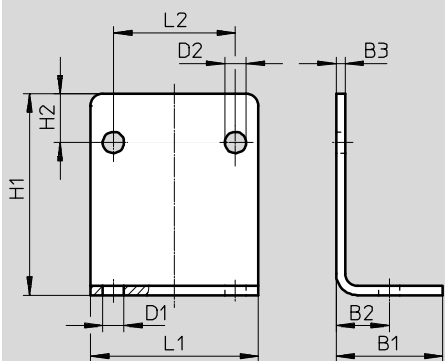
Válvulas neumáticas VLX

Accesorios

FESTO

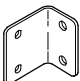
Dimensiones

Datos CAD disponibles en → www.festo.com



| Tipo | B1 | B2 | B3 | D1 Ø | D2 Ø | H1 | H2 | L1 | L2 ±0,1 |
|-------|----|------|----|---------|---------|----|----|----|------------|
| HRM-1 | 25 | 12,5 | 2 | 6 | 5 | 37 | 10 | 40 | 25 |
| HRM-2 | 35 | 17,5 | 3 | 7 | 7 | 66 | 16 | 55 | 40 |

Referencias

| | Escuadra de fijación | Nº art. | Tipo |
|---|---|---------|-------|
|  | Para tipo VLX-2-1/4, VLX-2-3/8, VLX-2-1/2 | 9769 | HRM-1 |
| | Para tipo VLX-2-3/4, VLX-2-1 | 9770 | HRM-2 |