

Válvula con accionamiento manual, en unidades métricas VHEF

FESTO



Características

Información resumida

Innovador:

- Tamaño pequeño y compacto, numerosas aplicaciones neumáticas
- Numerosas funciones de válvulas seleccionables: funciones de válvulas de 3/2 vías y 5/2 vías
- Con un caudal de hasta 1200 l/min, las válvulas ofrecen un alto rendimiento neumático para una amplia gama de tareas
- Peso ligero
- Reducidas fuerzas de accionamiento

Versatilidad:

- La flexibilidad de las conexiones de trabajo neumáticas resuelve los requisitos individuales de forma práctica
- La válvula de 3/2 vías puede utilizarse en posición normalmente cerrada (NC) o en posición normalmente abierta (NO)
- Silenciador circular o aire de escape canalizado
- Apto para vacío
- Es posible el funcionamiento inverso
- Margen de presión posible desde el vacío hasta 10 bar
- Diseño como válvula de pulsador, válvula de palanca basculante, válvula de palanca, válvula de palanca manual, válvula de palanca manual lateral, válvula selectora, válvula selectora lateral

Seguridad funcional:

- Larga duración gracias a la técnica de corredera del émbolo y de válvula plato
- Diseño robusto: válvula básica de metal, tapa de plástico
- Fácil montaje:
- Se puede montar mediante taladros de fijación
- Posibilidad de montaje en panel frontal con casi todas las válvulas (no es posible con la válvula de palanca)

Puntos en común:

- Muelle mecánico
- Posibilidad de funcionamiento con vacío
- Reversible
- de accionamiento directo
- Aire de escape recuperado

Segmentación del producto



Programa básico de Festo

Soluciona el 80 % de sus tareas de automatización

El programa básico de Festo es una preselección de las funciones y los productos más importantes. Forma parte de nuestra gama completa de productos.

En el programa básico encontrará la mejor relación calidad-precio para su automatización.

- En todo el mundo: rápidamente disponible, también a largo plazo
- La excelencia habitual: siempre con la calidad de Festo
- Búsqueda rápida: selección sencilla

Función de la válvula

[M32] Válvula de 3/2 vías, normalmente cerrada o abierta	[B32] Válvula de 3/2 vías, biestable
Normalmente abierta/cerrada sin enclavamiento (monoestable) biestable	Normalmente abierta/cerrada con enclavamiento (biestable)
[M52] Válvula de 5/2 vías, monoestable	[B52] Válvula de 5/2 vías, biestable
con reinicio sin enclavamiento (monoestable) biestable	con reinicio con enclavamiento (biestable)
[B53C] Válvula de 5/3 vías, con enclavamiento, centro cerrado	[B53E] Válvula de 5/3 vías, con enclavamiento, centro a descarga
con enclavamiento (biestable)	Centro cerrado con enclavamiento Centro a descarga

Características

[P53C] Válvula de 5/3 vías, centro cerrado

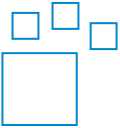
sin enclavamiento (monoestable) biestable

[P53E] Válvula de 5/3 vías, centro a descarga

Centro cerrado sin enclavamiento

Centro a descarga

Versión del producto



Puede pedir válvulas distribuidoras mecánicas y manuales mediante el sistema de pedidos de válvulas. Internet: vhef

Códigos del producto

001	Serie	
VHEF	Válvula de accionamiento manual	

002	Tipo de accionamiento	
E	Interruptor selector	
ES	Interruptor selector, lateral	
H	Palanca manual, arriba	
HS	Palanca manual, lateral	
L	Palanca palpadora	
P	Pulsador	
V	Palanca basculante, arriba	

003	Principio constructivo	
	Corredera del émbolo	
T	Válvula de asiento	

004	Tipo de control	
	De accionamiento directo	
C	De accionamiento indirecto	

005	Aire de pilotaje	
	Interno	
Z	Externo	

006	Función de la válvula	
M32	Válvula de 3/2 vías, normalmente cerrada o abierta	
B32	Válvula de 3/2 vías, biestable	
B52	Válvula de 5/2 vías, biestable	
M52	Válvula de 5/2 vías, monoestable	
P53E	Válvula de 5/3 vías, centro a descarga	
B53E	Válvula de 5/3 vías, con enclavamiento, centro a descarga	
P53C	Válvula de 5/3 vías, centro cerrado	
B53C	Válvula de 5/3 vías, con enclavamiento, centro cerrado	

007	Tipo de reposición para válvulas monoestables	
	Sin	
E	Muelle neumático, externo	
M	Muelle mecánico	

008	Conexión neumática	
G18	G1/8	
G14	G1/4	

Hoja de datos

Especificaciones técnicas generales válvula de pulsador

Forma constructiva	Corredera del émbolo, Asiento de placa
Anchura	20 mm
Nota sobre la utilización	Accionamiento únicamente manual
Tipo de accionamiento	Manual
Tipo de fijación	A elegir., En panel frontal, Con taladro pasante
Principio de sellado	Blando
Sentido de flujo	Reversible
Función de escape	Estrangulable
Posición de montaje	Cualquiera
Frecuencia de conmutación máx.	0,5 Hz

Especificaciones técnicas generales válvula de palanca basculante

Forma constructiva	Corredera del émbolo, Asiento de placa
Anchura	20 mm
Nota sobre la utilización	Accionamiento únicamente manual
Tipo de accionamiento	Manual
Tipo de fijación	A elegir., En panel frontal, Con taladro pasante
Principio de sellado	Blando
Sentido de flujo	Reversible
Función de escape	Estrangulable
Posición de montaje	Cualquiera
Frecuencia de conmutación máx.	–

Especificaciones técnicas generales de la válvula de palanca

Forma constructiva	Corredera del émbolo, Asiento de placa
Anchura	20 mm
Tipo de control	Directo
Nota sobre la utilización	Accionamiento únicamente manual
Tipo de accionamiento	Manual
Tipo de fijación	Con taladro pasante
Principio de sellado	Blando
Sentido de flujo	Reversible
Función de escape	Estrangulable
Posición de montaje	Cualquiera
Frecuencia de conmutación máx.	0,5 Hz

Especificaciones técnicas generales válvula de palanca manual, lateral

Forma constructiva	Corredera del émbolo, Asiento de placa
Anchura	20 mm
Tipo de control	Directo
Nota sobre la utilización	Accionamiento únicamente manual
Tipo de accionamiento	Manual
Tipo de fijación	A elegir., En panel frontal, Con taladro pasante
Principio de sellado	Blando
Sentido de flujo	Reversible
Función de escape	Estrangulable
Posición de montaje	Cualquiera
Fuerza máx. para el accionamiento	200 N
Fuerza transversal máx. para el accionamiento	200 N
Frecuencia de conmutación máx.	0,5 Hz

Hoja de datos

Especificaciones técnicas generales válvula de palanca manual

Forma constructiva	Corredera del émbolo, Asiento de placa
Anchura	20 mm
Tipo de control	Directo
Nota sobre la utilización	Accionamiento únicamente manual
Tipo de accionamiento	Manual
Tipo de fijación	A elegir, En panel frontal, Con taladro pasante
Principio de sellado	Blando
Sentido de flujo	Reversible
Función de escape	Estrangulable
Posición de montaje	Cualquiera
Fuerza máx. para el accionamiento	200 N
Fuerza transversal máx. para el accionamiento	200 N
Frecuencia de conmutación máx.	0,5 Hz

Especificaciones técnicas generales válvula selectora, lateral

Forma constructiva	Corredera del émbolo, Asiento de placa
Anchura	20
Tipo de control	Directo
Nota sobre la utilización	Accionamiento únicamente manual
Tipo de accionamiento	Manual
Tipo de fijación	A elegir, En panel frontal, Con taladro pasante
Principio de sellado	Blando
Sentido de flujo	Reversible
Función de escape	Estrangulable
Posición de montaje	Cualquiera
Fuerza máx. para el accionamiento	200 N
Fuerza transversal máx. para el accionamiento	200 N
Frecuencia de conmutación máx.	0,5 Hz

Especificaciones técnicas generales válvula selectora

Forma constructiva	Corredera del émbolo, Asiento de placa
Anchura	20
Tipo de control	Directo
Nota sobre la utilización	Accionamiento únicamente manual
Tipo de accionamiento	Manual
Tipo de fijación	A elegir, En panel frontal, Con taladro pasante
Principio de sellado	Blando
Sentido de flujo	Reversible
Función de escape	Estrangulable
Posición de montaje	Cualquiera
Fuerza máx. para el accionamiento	200 N
Fuerza transversal máx. para el accionamiento	200 N
Frecuencia de conmutación máx.	0,5 Hz

Hoja de datos

Especificaciones técnicas válvula de pulsador, válvulas de 3/2 vías, conexión neumática G1/4

Función de la válvula	3/2 vías biestable	3/2 vías, abierta/cerrada monoestable
Caudal nominal normal	870 l/min	
Superposición	Sin superposición	
Tipo de reposición	–	Muelle mecánico
Tipo de control	Servopilotado	
Alimentación del aire de pilotaje	Externo, Interno	
Accionamiento manual auxiliar	Con enclavamiento	–
Fuerza de accionamiento	20	24,5
Fuerza de desbloqueo	25 N	–
Conexión aire de pilotaje 12	M5	
Diámetro nominal	6 mm	

Especificaciones técnicas válvula de pulsador, válvulas de 3/2 vías, conexión neumática G1/8

Función de la válvula	3/2 vías biestable	3/2 vías, abierta/cerrada monoestable
Caudal nominal normal	750 l/min	
Superposición	Sin superposición	
Tipo de reposición	–	Muelle mecánico
Tipo de control	Servopilotado	
Alimentación del aire de pilotaje	Externo	Externo, Interno
Accionamiento manual auxiliar	Con enclavamiento	–
Fuerza de accionamiento	20	24,5
Fuerza de desbloqueo	25 N	–
Conexión aire de pilotaje 12	M5	
Diámetro nominal	5,6 mm	

Especificaciones técnicas válvula de pulsador, válvulas de 5/2 vías, conexión neumática G1/4

Función de la válvula	Biestable de 5/2 vías	Monoestable de 5/2 vías
Caudal nominal normal	1.200 l/min	
Superposición	Superposición positiva	
Tipo de reposición	–	Muelle mecánico
Tipo de control	Directo	
Alimentación del aire de pilotaje	–	
Accionamiento manual auxiliar	Con enclavamiento	–
Fuerza de accionamiento	20	42
Fuerza de desbloqueo	35 N	–
Conexión aire de pilotaje 12	–	
Diámetro nominal	7 mm	

Especificaciones técnicas válvula de pulsador, válvulas de 5/2 vías, conexión neumática G1/8

Función de la válvula	Biestable de 5/2 vías	Monoestable de 5/2 vías
Caudal nominal normal	750 l/min	
Superposición	Superposición positiva	
Tipo de reposición	–	Muelle mecánico
Tipo de control	Directo	
Alimentación del aire de pilotaje	–	
Accionamiento manual auxiliar	Con enclavamiento	–
Fuerza de accionamiento	20	42
Fuerza de desbloqueo	35 N	–
Conexión aire de pilotaje 12	–	
Diámetro nominal	5,2 mm	

Hoja de datos

Especificaciones técnicas válvula de palanca basculante, válvulas de 3/2 vías, conexión neumática G1/4

Función de la válvula	3/2 vías biestable	3/2 vías, abierta/cerrada monoestable
Caudal nominal normal	870 l/min	
Superposición	Sin superposición	
Tipo de reposición	–	Muelle mecánico
Tipo de control	Directo	
Alimentación del aire de pilotaje	–	
Accionamiento manual auxiliar	Con enclavamiento	–
Momento de accionamiento	1,9 Nm	0,6 Nm
Momento de desbloqueo	1 Nm	–
Fuerza máx. para el accionamiento	200 N	
Fuerza transversal máx. para el accionamiento	140 N	
Diámetro nominal	6 mm	

Especificaciones técnicas válvula de palanca basculante, válvulas de 3/2 vías, conexión neumática G1/8

Función de la válvula	3/2 vías biestable	3/2 vías, abierta/cerrada monoestable
Caudal nominal normal	750 l/min	
Superposición	Sin superposición	
Tipo de reposición	–	Muelle mecánico
Tipo de control	Directo	
Alimentación del aire de pilotaje	–	
Accionamiento manual auxiliar	Con enclavamiento	–
Momento de accionamiento	1,9 Nm	0,6 Nm
Momento de desbloqueo	1 Nm	–
Fuerza máx. para el accionamiento	200 N	
Fuerza transversal máx. para el accionamiento	140 N	
Diámetro nominal	5,6 mm	

Especificaciones técnicas válvula de palanca basculante, válvulas de 5/2 vías, conexión neumática G1/4

Función de la válvula	Biestable de 5/2 vías	Monoestable de 5/2 vías
Caudal nominal normal	1.200 l/min	
Superposición	Superposición positiva	
Tipo de reposición	–	Muelle mecánico
Tipo de control	Directo	
Alimentación del aire de pilotaje	–	
Accionamiento manual auxiliar	Con enclavamiento	–
Momento de accionamiento	1,1 Nm	0,6 Nm
Momento de desbloqueo	0,6 Nm	–
Fuerza máx. para el accionamiento	200 N	
Fuerza transversal máx. para el accionamiento	140 N	
Diámetro nominal	7 mm	

Hoja de datos

Especificaciones técnicas de la válvula de palanca basculante, válvulas de 5/2 vías, conexión neumática G1/8

Función de la válvula	Biestable de 5/2 vías	Monoestable de 5/2 vías
Caudal nominal normal	750 l/min	
Superposición	Superposición positiva	
Tipo de reposición	–	Muelle mecánico
Tipo de control	Directo	
Alimentación del aire de pilotaje	–	
Accionamiento manual auxiliar	Con enclavamiento	–
Momento de accionamiento	1,1 Nm	0,6 Nm
Momento de desbloqueo	0,6 Nm	–
Fuerza máx. para el accionamiento	200 N	
Fuerza transversal máx. para el accionamiento	140 N	
Diámetro nominal	5,2 mm	

Especificaciones técnicas válvula de palanca, válvulas de 3/2 vías, conexión neumática G1/4

Función de la válvula	3/2 vías, abierta/cerrada monoestable	
Caudal nominal normal	870 l/min	
Superposición	Sin superposición	
Tipo de reposición	Muelle mecánico	
Diámetro nominal	6 mm	
Fuerza de accionamiento	14 N	

Especificaciones técnicas válvula de palanca, válvulas de 3/2 vías, conexión neumática G1/8

Función de la válvula	3/2 vías, abierta/cerrada monoestable	
Caudal nominal normal	750 l/min	
Superposición	Sin superposición	
Tipo de reposición	Muelle mecánico	
Fuerza de accionamiento	14 N	
Diámetro nominal	5,6 mm	

Especificaciones técnicas válvula de palanca, válvulas de 5/2 vías, conexión neumática G1/4

Tipo de reposición	Muelle mecánico	Muelle neumático
Función de la válvula	Monoestable de 5/2 vías	
Superposición	Superposición positiva	
Caudal nominal normal	1.200 l/min	
Fuerza de accionamiento	12 N	14 N
Diámetro nominal	7 mm	

Especificaciones técnicas válvula de palanca, válvulas de 5/2 vías, conexión neumática G1/8

Tipo de reposición	Muelle mecánico	Muelle neumático
Función de la válvula	Monoestable de 5/2 vías	
Caudal nominal normal	750 l/min	
Superposición	Superposición positiva	
Fuerza de accionamiento	10 N	8 N
Diámetro nominal	5,2 mm	

Especificaciones técnicas válvula de palanca manual, lateral, válvulas de 3/2 vías, conexión neumática G1/4

Función de la válvula	3/2 vías biestable	3/2 vías, abierta/cerrada monoestable
Caudal nominal normal	870 l/min	
Superposición	Sin superposición	
Tipo de reposición	–	Muelle mecánico
Accionamiento manual auxiliar	Con enclavamiento	–
Momento de accionamiento	0,7 Nm	0,6 Nm
Diámetro nominal	6 mm	

Hoja de datos

Especificaciones técnicas válvula de palanca manual, lateral, válvulas de 3/2 vías, conexión neumática G1/8

Función de la válvula	3/2 vías biestable	3/2 vías, abierta/cerrada monoestable
Caudal nominal normal	750 l/min	
Superposición	Sin superposición	
Tipo de reposición	–	Muelle mecánico
Accionamiento manual auxiliar	Con enclavamiento	–
Momento de accionamiento	0,7 Nm	0,6 Nm
Diámetro nominal	5,6 mm	

Especificaciones técnicas válvula de palanca manual, lateral, válvulas de 5/2 vías, conexión neumática G1/4

Función de la válvula	Biestable de 5/2 vías	Monoestable de 5/2 vías
Caudal nominal normal	1.200 l/min	
Superposición	Superposición positiva	
Tipo de reposición	–	Muelle mecánico
Accionamiento manual auxiliar	Con enclavamiento	–
Momento de accionamiento	0,6 Nm	
Diámetro nominal	7 mm	

Especificaciones técnicas válvula de palanca manual, lateral, válvulas de 5/2 vías, conexión neumática G1/8

Función de la válvula	Biestable de 5/2 vías	Monoestable de 5/2 vías
Caudal nominal normal	750 l/min	
Superposición	Superposición positiva	
Tipo de reposición	–	Muelle mecánico
Accionamiento manual auxiliar	Con enclavamiento	–
Momento de accionamiento	0,6 Nm	
Diámetro nominal	5,2 mm	

Especificaciones técnicas válvula de palanca manual, lateral, válvulas de 5/3 vías, conexión neumática G1/4

Función de la válvula	5/3 a descarga	5/3 normalmente cerrada
Caudal nominal normal	900 l/min	1.200 l/min
Superposición	Superposición positiva	
Tipo de reposición	Muelle mecánico	
Accionamiento manual auxiliar	Con enclavamiento	
Momento de accionamiento	0,7 Nm	
Diámetro nominal	7 mm	

Especificaciones técnicas válvula de palanca manual, lateral, válvulas de 5/3 vías, conexión neumática G1/8

Función de la válvula	5/3 a descarga	5/3 normalmente cerrada
Caudal nominal normal	530 l/min	700 l/min
Superposición	Superposición positiva	
Tipo de reposición	Muelle mecánico	
Accionamiento manual auxiliar	Con enclavamiento	
Momento de accionamiento	0,7 Nm	
Diámetro nominal	5,2 mm	

Especificaciones técnicas de la válvula de palanca manual, válvulas de 3/2 vías, conexión neumática G1/4

Función de la válvula	3/2 vías biestable	3/2 vías, abierta/cerrada monoestable
Caudal nominal normal	870 l/min	
Superposición	Sin superposición	
Tipo de reposición	–	Muelle mecánico
Accionamiento manual auxiliar	Con enclavamiento	–
Momento de accionamiento	0,7 Nm	0,6 Nm
Diámetro nominal	6 mm	

Hoja de datos

Especificaciones técnicas de la válvula de palanca manual, válvulas de 3/2 vías, conexión neumática G1/8

Función de la válvula	3/2 vías biestable	3/2 vías, abierta/cerrada monoestable
Caudal nominal normal	750 l/min	
Superposición	Sin superposición	
Tipo de reposición	–	Muelle mecánico
Accionamiento manual auxiliar	Con enclavamiento	–
Momento de accionamiento	0,7 Nm	0,6 Nm
Diámetro nominal	5,6 mm	

Especificaciones técnicas de la válvula de palanca manual, válvulas de 5/2 vías, conexión neumática G1/4

Función de la válvula	Biestable de 5/2 vías	Monoestable de 5/2 vías
Caudal nominal normal	1.200 l/min	
Superposición	Superposición positiva	
Tipo de reposición	–	Muelle mecánico
Accionamiento manual auxiliar	Con enclavamiento	–
Momento de accionamiento	0,6 Nm	
Diámetro nominal	7 mm	

Especificaciones técnicas de la válvula de palanca manual, válvulas de 5/2 vías, conexión neumática G1/8

Función de la válvula	Biestable de 5/2 vías	Monoestable de 5/2 vías
Caudal nominal normal	750 l/min	
Superposición	Superposición positiva	
Tipo de reposición	–	Muelle mecánico
Accionamiento manual auxiliar	Con enclavamiento	–
Momento de accionamiento	0,6 Nm	
Diámetro nominal	5,2 mm	

Especificaciones técnicas de la válvula de palanca manual, válvulas de 5/3 vías, conexión neumática G1/4

Función de la válvula	5/3 a descarga	5/3 normalmente cerrada
Caudal nominal normal	750 l/min	1.200 l/min
Superposición	Superposición positiva	
Tipo de reposición	Muelle mecánico	
Accionamiento manual auxiliar	Con enclavamiento	
Momento de accionamiento	0,7 Nm	
Diámetro nominal	7 mm	

Especificaciones técnicas de la válvula de palanca manual, válvulas de 5/3 vías, conexión neumática G1/8

Función de la válvula	5/3 a descarga	5/3 normalmente cerrada
Caudal nominal normal	530 l/min	700 l/min
Superposición	Superposición positiva	
Tipo de reposición	Muelle mecánico	
Accionamiento manual auxiliar	Con enclavamiento	
Momento de accionamiento	0,7 Nm	
Diámetro nominal	5,2 mm	

Especificaciones técnicas válvula selectora, lateral, válvulas de 3/2 vías, conexión neumática G1/4

Función de la válvula	3/2 vías biestable	3/2 vías, abierta/cerrada monoestable
Caudal nominal normal	870 l/min	
Superposición	Sin superposición	
Tipo de reposición	–	Muelle mecánico
Accionamiento manual auxiliar	Con enclavamiento	–
Momento de accionamiento	0,4 Nm	
Diámetro nominal	6 mm	

Hoja de datos

Especificaciones técnicas válvula selector, lateral, válvulas de 3/2 vías, conexión neumática G1/8

Función de la válvula	3/2 vías biestable	3/2 vías, abierta/cerrada monoestable
Caudal nominal normal	750 l/min	
Superposición	Sin superposición	
Tipo de reposición	–	Muelle mecánico
Accionamiento manual auxiliar	Con enclavamiento	–
Momento de accionamiento	0,4 Nm	
Diámetro nominal	5,6 mm	

Especificaciones técnicas válvula selector, lateral, válvulas de 5/2 vías, conexión neumática G1/4

Función de la válvula	Biestable de 5/2 vías	Monoestable de 5/2 vías
Caudal nominal normal	1.200 l/min	
Superposición	Superposición positiva	
Tipo de reposición	–	Muelle mecánico
Accionamiento manual auxiliar	Con enclavamiento	–
Momento de accionamiento	0,2 Nm	0,3 Nm
Diámetro nominal	7 mm	

Especificaciones técnicas válvula selector, lateral, válvulas de 5/2 vías, conexión neumática G1/8

Función de la válvula	Biestable de 5/2 vías	Monoestable de 5/2 vías
Caudal nominal normal	750 l/min	
Superposición	Superposición positiva	
Tipo de reposición	–	Muelle mecánico
Accionamiento manual auxiliar	Con enclavamiento	–
Momento de accionamiento	0,2 Nm	0,3 Nm
Diámetro nominal	5,2 mm	

Especificaciones técnicas válvula selector, lateral, válvulas de 5/3 vías, conexión neumática G1/4

Función de la válvula	5/3 a descarga	5/3 normalmente cerrada
Momento de accionamiento	0,3 Nm	0,7 Nm
Caudal nominal normal	900 l/min	1.200 l/min
Superposición	Superposición positiva	
Tipo de reposición	–	Muelle mecánico
Accionamiento manual auxiliar	Con enclavamiento	–
Diámetro nominal	7 mm	

Especificaciones técnicas válvula selector, lateral, válvulas de 5/3 vías, conexión neumática G1/8

Función de la válvula	5/3 a descarga	5/3 normalmente cerrada
Momento de accionamiento	0,3 Nm	0,7 Nm
Caudal nominal normal	530 l/min	700 l/min
Superposición	Superposición positiva	
Tipo de reposición	–	Muelle mecánico
Accionamiento manual auxiliar	Con enclavamiento	–
Diámetro nominal	5,2 mm	

Especificaciones técnicas válvula selector, válvulas de 3/2 vías, conexión neumática G1/4

Función de la válvula	3/2 vías biestable	3/2 vías, abierta/cerrada monoestable
Caudal nominal normal	870 l/min	
Superposición	Sin superposición	
Tipo de reposición	–	Muelle mecánico
Accionamiento manual auxiliar	Con enclavamiento	–
Momento de accionamiento	0,7 Nm	0,4 Nm
Diámetro nominal	6 mm	

Hoja de datos

Especificaciones técnicas válvula selector, válvulas de 3/2 vías, conexión neumática G1/8

Función de la válvula	3/2 vías biestable	3/2 vías, abierta/cerrada monoestable
Caudal nominal normal	750 l/min	
Superposición	Sin superposición	
Tipo de reposición	–	Muelle mecánico
Accionamiento manual auxiliar	Con enclavamiento	–
Momento de accionamiento	0,7 Nm	0,4 Nm
Diámetro nominal	5,6 mm	

Datos técnicos válvula selector, válvulas de 5/2 vías, conexión neumática G1/4

Función de la válvula	Biestable de 5/2 vías	Monoestable de 5/2 vías
Caudal nominal normal	1.200 l/min	
Superposición	Superposición positiva	
Tipo de reposición	–	Muelle mecánico
Accionamiento manual auxiliar	Con enclavamiento	–
Momento de accionamiento	0,3 Nm	
Diámetro nominal	7 mm	

Datos técnicos válvula selector, válvulas de 5/2 vías, conexión neumática G1/8

Función de la válvula	Biestable de 5/2 vías	Monoestable de 5/2 vías
Caudal nominal normal	750 l/min	
Superposición	Superposición positiva	
Tipo de reposición	–	Muelle mecánico
Accionamiento manual auxiliar	Con enclavamiento	–
Momento de accionamiento	0,3 Nm	
Diámetro nominal	5,2 mm	

Especificaciones técnicas válvula selector, válvulas de 5/3 vías, conexión neumática G1/4

Función de la válvula	5/3 a descarga	5/3 normalmente cerrada		
Momento de accionamiento	0,4 Nm	0,7 Nm	0,4 Nm	0,7 Nm
Caudal nominal normal	750 l/min		1.200 l/min	
Superposición	Superposición positiva			
Tipo de reposición	–	Muelle mecánico	–	Muelle mecánico
Accionamiento manual auxiliar	Con enclavamiento	–	Con enclavamiento	–
Diámetro nominal	7 mm			

Especificaciones técnicas válvula selector, válvulas de 5/3 vías, conexión neumática G1/8

Función de la válvula	5/3 a descarga	5/3 normalmente cerrada		
Momento de accionamiento	0,4 Nm	0,7 Nm	0,4 Nm	0,7 Nm
Caudal nominal normal	530 l/min		700 l/min	
Superposición	Superposición positiva			
Tipo de reposición	–	Muelle mecánico	–	Muelle mecánico
Accionamiento manual auxiliar	Con enclavamiento	–	Con enclavamiento	–
Diámetro nominal	5,2 mm			

Condiciones de funcionamiento y del entorno, válvula de pulsador

Medio de funcionamiento	Aire comprimido según ISO 8573-1:2010 [7:--]
Nota sobre el medio de trabajo/mando	Admite funcionamiento con lubricación (lo cual requiere seguir utilizándolo)
Presión de funcionamiento	10 bar, -0,95 bar, 3,5 bar
Presión de funcionamiento	0,35 MPa, 1 MPa, -0,095 MPa
Presión de mando	3 bar, 10 bar, 3,5 bar
Temperatura del medio	-10 ... 60°C
Temperatura ambiente	-10 ... 60°C
Clase de resistencia a la corrosión CRC ¹⁾ <Position>	1 - riesgo de corrosión bajo

¹⁾ Clase de resistencia a la corrosión KBK 1 según la Norma Festo FN 940070. Baja tensión por corrosión. Aplicación en interiores secos o protección para el transporte y el almacenamiento. También se aplica a las piezas que se encuentran detrás de las tapas, en la zona interior no visible, o bien a las piezas que se cubren durante la aplicación (por ejemplo, los pernos de accionamiento).

Hoja de datos

Condiciones de funcionamiento y del entorno, válvula de palanca basculante

Medio de funcionamiento	Aire comprimido según ISO 8573-1:2010 [7:--:]
Nota sobre el medio de trabajo/mando	Admite funcionamiento con lubricación (lo cual requiere seguir utilizándolo)
Presión de funcionamiento	10 bar, -0,95 bar
Presión de funcionamiento	1 MPa, -0,095 MPa
Presión de mando	–
Temperatura del medio	-10 ... 60°C
Temperatura ambiente	-10 ... 60°C
Clase de resistencia a la corrosión CRC ¹⁾ <cPosition>	1 - riesgo de corrosión bajo

1) Clase de resistencia a la corrosión KBK 1 según la Norma Festo FN 940070. Baja tensión por corrosión. Aplicación en interiores secos o protección para el transporte y el almacenamiento. También se aplica a las piezas que se encuentran detrás de las tapas, en la zona interior no visible, o bien a las piezas que se cubren durante la aplicación (por ejemplo, los pernos de accionamiento).

Condiciones de funcionamiento y del entorno, válvula de palanca

Medio de funcionamiento	Aire comprimido según ISO 8573-1:2010 [7:--:]
Nota sobre el medio de trabajo/mando	Admite funcionamiento con lubricación (lo cual requiere seguir utilizándolo)
Presión de funcionamiento	10 bar, -0,95 bar
Presión de funcionamiento	1 MPa, -0,095 MPa
Presión de mando	–
Temperatura del medio	-10 ... 60°C
Temperatura ambiente	-10 ... 60°C
Clase de resistencia a la corrosión CRC ¹⁾ <cPosition>	1 - riesgo de corrosión bajo

1) Clase de resistencia a la corrosión KBK 1 según la Norma Festo FN 940070. Baja tensión por corrosión. Aplicación en interiores secos o protección para el transporte y el almacenamiento. También se aplica a las piezas que se encuentran detrás de las tapas, en la zona interior no visible, o bien a las piezas que se cubren durante la aplicación (por ejemplo, los pernos de accionamiento).

Condiciones de funcionamiento y del entorno, válvula de palanca manual

Medio de funcionamiento	Aire comprimido según ISO 8573-1:2010 [7:--:]
Nota sobre el medio de trabajo/mando	Admite funcionamiento con lubricación (lo cual requiere seguir utilizándolo)
Presión de funcionamiento	10 bar, -0,95 bar
Presión de funcionamiento	1 MPa, -0,095 MPa
Presión de mando	–
Temperatura del medio	-10 ... 60°C
Temperatura ambiente	-10 ... 60°C
Clase de resistencia a la corrosión CRC ¹⁾ <cPosition>	1 - riesgo de corrosión bajo

1) Clase de resistencia a la corrosión KBK 1 según la Norma Festo FN 940070. Baja tensión por corrosión. Aplicación en interiores secos o protección para el transporte y el almacenamiento. También se aplica a las piezas que se encuentran detrás de las tapas, en la zona interior no visible, o bien a las piezas que se cubren durante la aplicación (por ejemplo, los pernos de accionamiento).

Condiciones de funcionamiento y del entorno, válvula selectora

Medio de funcionamiento	Aire comprimido según ISO 8573-1:2010 [7:--:]
Nota sobre el medio de trabajo/mando	Admite funcionamiento con lubricación (lo cual requiere seguir utilizándolo)
Presión de funcionamiento	10 bar, -0,95 bar
Presión de funcionamiento	1 MPa, -0,095 MPa
Presión de mando	–
Temperatura del medio	-10 ... 60°C
Temperatura ambiente	-10 ... 60°C
Clase de resistencia a la corrosión CRC ¹⁾ <cPosition>	1 - riesgo de corrosión bajo

1) Clase de resistencia a la corrosión KBK 1 según la Norma Festo FN 940070. Baja tensión por corrosión. Aplicación en interiores secos o protección para el transporte y el almacenamiento. También se aplica a las piezas que se encuentran detrás de las tapas, en la zona interior no visible, o bien a las piezas que se cubren durante la aplicación (por ejemplo, los pernos de accionamiento).

Hoja de datos

Materiales, válvula de pulsador

Material del cuerpo	Aleación forjada de aluminio anodizado
Material de la tapa	Reforzado con PA
Material de la palanca	–
Material de las juntas	NBR
Nota sobre el material	Conformidad con la Directiva RoHS

Materiales, válvula de palanca basculante

Material del cuerpo	Aleación forjada de aluminio anodizado
Material de la tapa	Reforzado con PA
Material de la palanca	Reforzado con PA
Material de las juntas	NBR
Nota sobre el material	Conformidad con la Directiva RoHS

Materiales, válvula de palanca

Material del cuerpo	Aleación forjada de aluminio anodizado
Material de la tapa	Reforzado con PA
Material de la palanca	Reforzado con PA
Material de las juntas	NBR
Nota sobre el material	Conformidad con la Directiva RoHS

Materiales, válvula de palanca manual

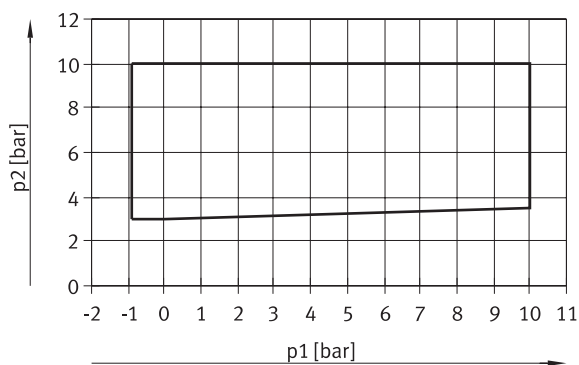
Material del cuerpo	Aleación forjada de aluminio anodizado
Material de la tapa	Reforzado con PA
Material de la palanca	Reforzado con PA
Material de las juntas	NBR
Nota sobre el material	Conformidad con la Directiva RoHS

Materiales, válvula selectora

Material del cuerpo	Aleación forjada de aluminio anodizado
Material de la tapa	Reforzado con PA
Material de la palanca	Reforzado con PA
Material de las juntas	NBR
Nota sobre el material	Conformidad con la Directiva RoHS

Presión de mando p₂ en función de la presión de trabajo p₁, para válvulas de asiento VMEF-...-M32... (normalmente cerrada, NC)

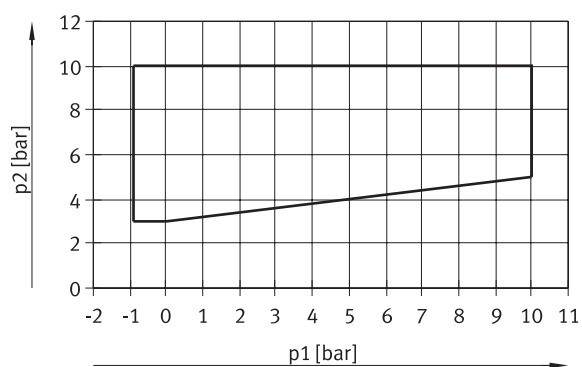
VMEF



Hoja de datos

Presión de mando p_2 en función de la presión de trabajo p_1 , para válvulas de asiento VMEF-...-M32... (normalmente abierta, NA)

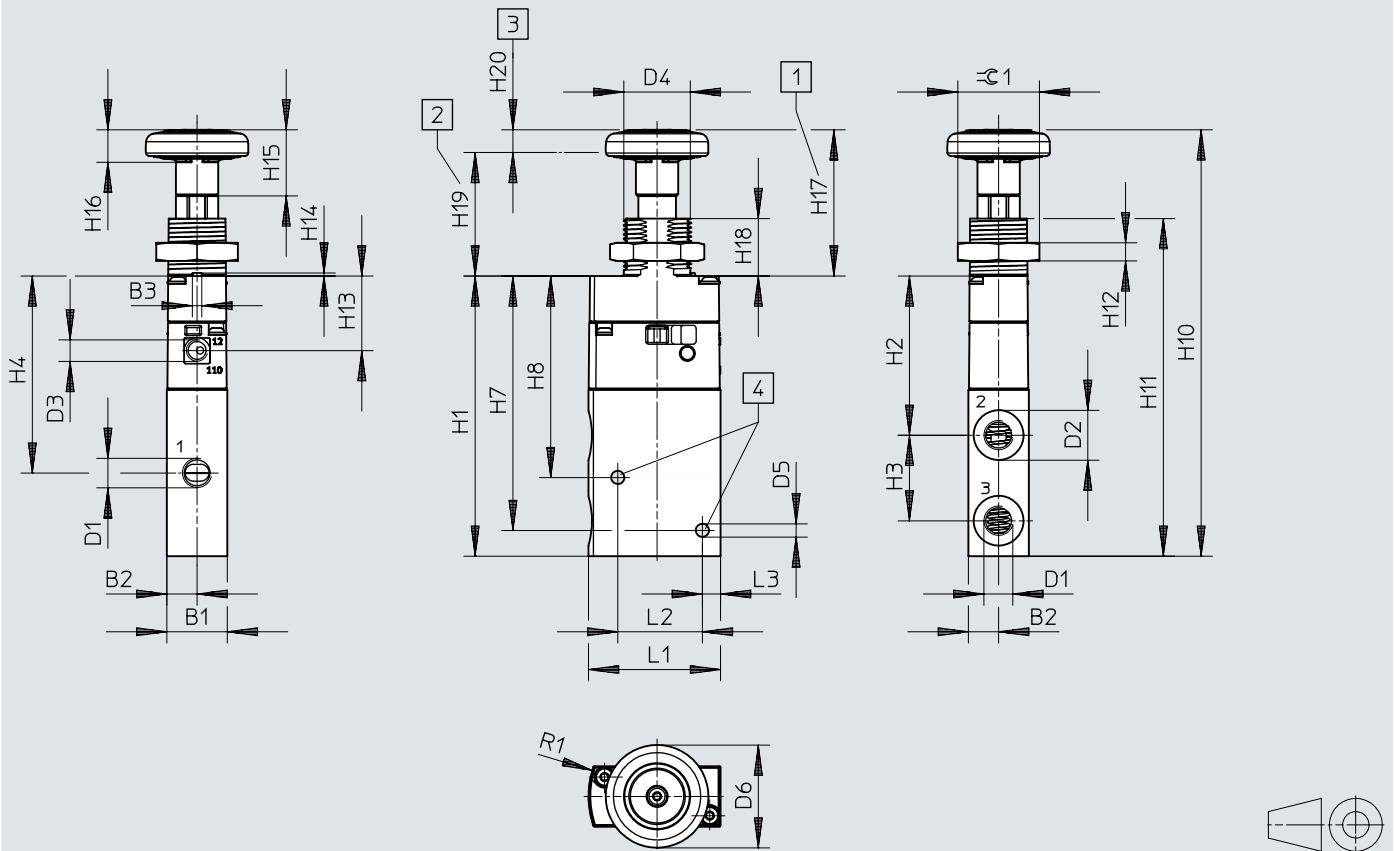
VMEF-G18/G14



Dimensiones

Dimensiones – Válvula de 3/2 vías, válvula de pulsador

Descargar datos CAD → www.festo.com



- [1] Posición de reposo
- [2] Posición accionada
- [3] Carrera de válvula
- [4] Taladros de fijación para tornillos M4

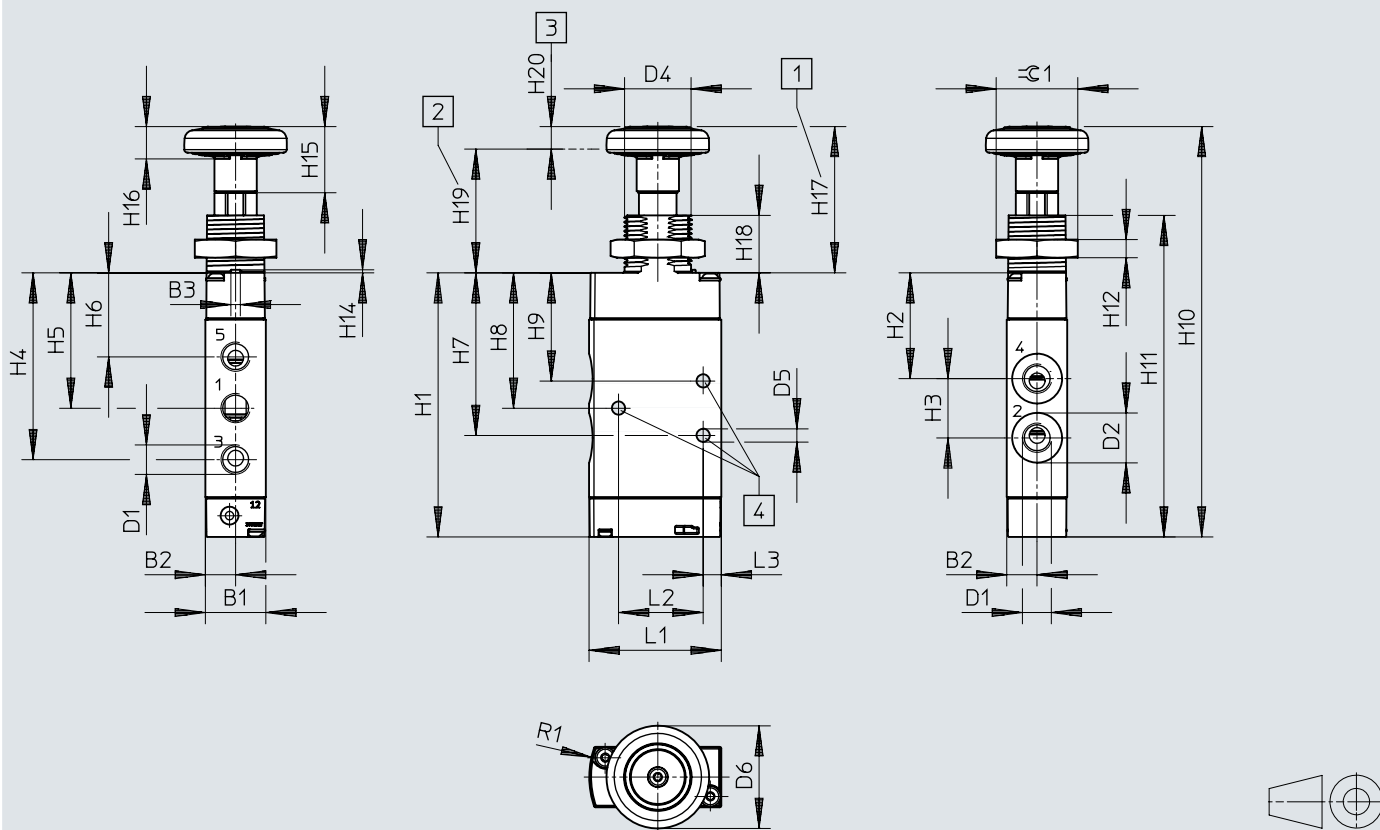
	B1	B2	B3	D1	D2 ∅	D3 ∅	D4	D5 ∅	D6 ∅	H1	H2	H3	H4	H7	H8	H10
VHEF-PTC-...32-...-G18	20	10	3,1	G1/8	16,5	-	M22x1,5	4,4	34	92,7	52,7	28,3	65,2	84,2	66,7	141,1
VHEF-PTCZ-...32-...-G18						M5										
VHEF-PTC-...32-...-G14				G1/4	22	-										
VHEF-PTCZ-...32-...-G14						M5										

	H11	H12	H13	H14	H15	H16	H17	H18	H19	H20	L1	L2	L3	R1	≈± 1
VHEF-PTC-...32-...-G18	111,7	6	24,7	1	21,9	10,7	48,4	19	40,9	7,5	43,7	28	6	30	27
VHEF-PTCZ-...32-...-G18															
VHEF-PTC-...32-...-G14															
VHEF-PTCZ-...32-...-G14															

Dimensiones

Dimensiones – Válvula de 5/2 vías, válvula de pulsador, conexión neumática G1/8

Descargar datos CAD → www.festo.com



- [1] Posición de reposo
- [2] Posición accionada
- [3] Carrera de válvula
- [4] Taladros de fijación para tornillos M4

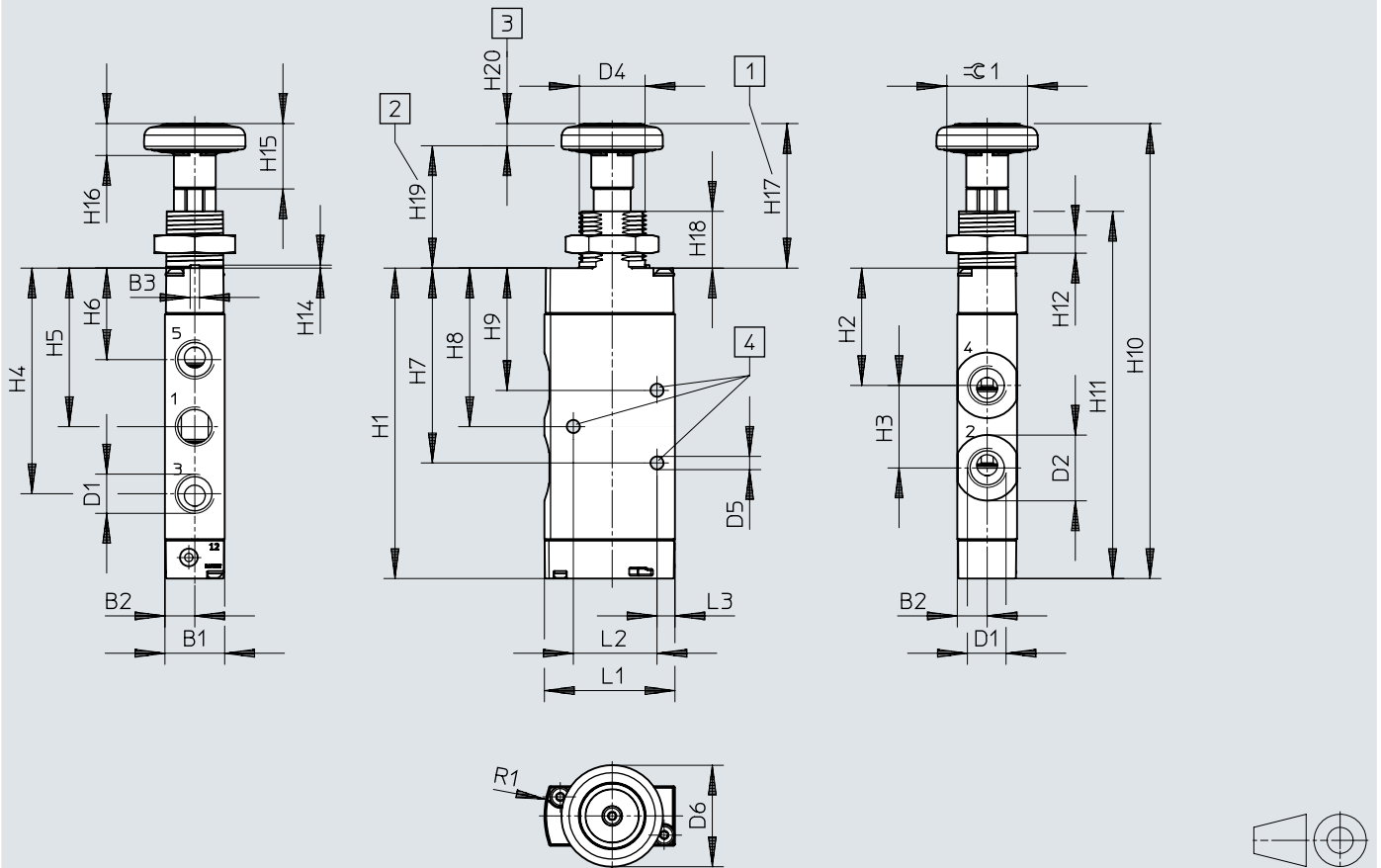
	B1	B2	B3	D1	D2 ∅	D4	D5 ∅	D6 ∅	H1	H2	H3	H4	H5	H6	H7	H8
VHEF-P-M52-M-G18	20	10	3,1	G1/8	16,5	M22x1,5	4,4	34	87,4	35,1	19,6	61,9	44,9	27,9	53,9	44,9
VHEF-P-B52-G18																

	H9	H10	H11	H12	H14	H15	H16	H17	H18	H19	H20	L1	L2	L3	R1	≈ 1
VHEF-P-M52-M-G18	35,9	135,8	106,4	6	1	21,9	10,7	48,4	19	40,9	7,5	43,7	28	6	30	27
VHEF-P-B52-G18																

Dimensiones

Dimensiones – Válvula de 5/2 vías, válvula de pulsador, conexión neumática G1/4

Descargar datos CAD → www.festo.com



- [1] Posición de reposo
- [2] Posición accionada
- [3] Carrera de válvula
- [4] Taladros de fijación para tornillos M4

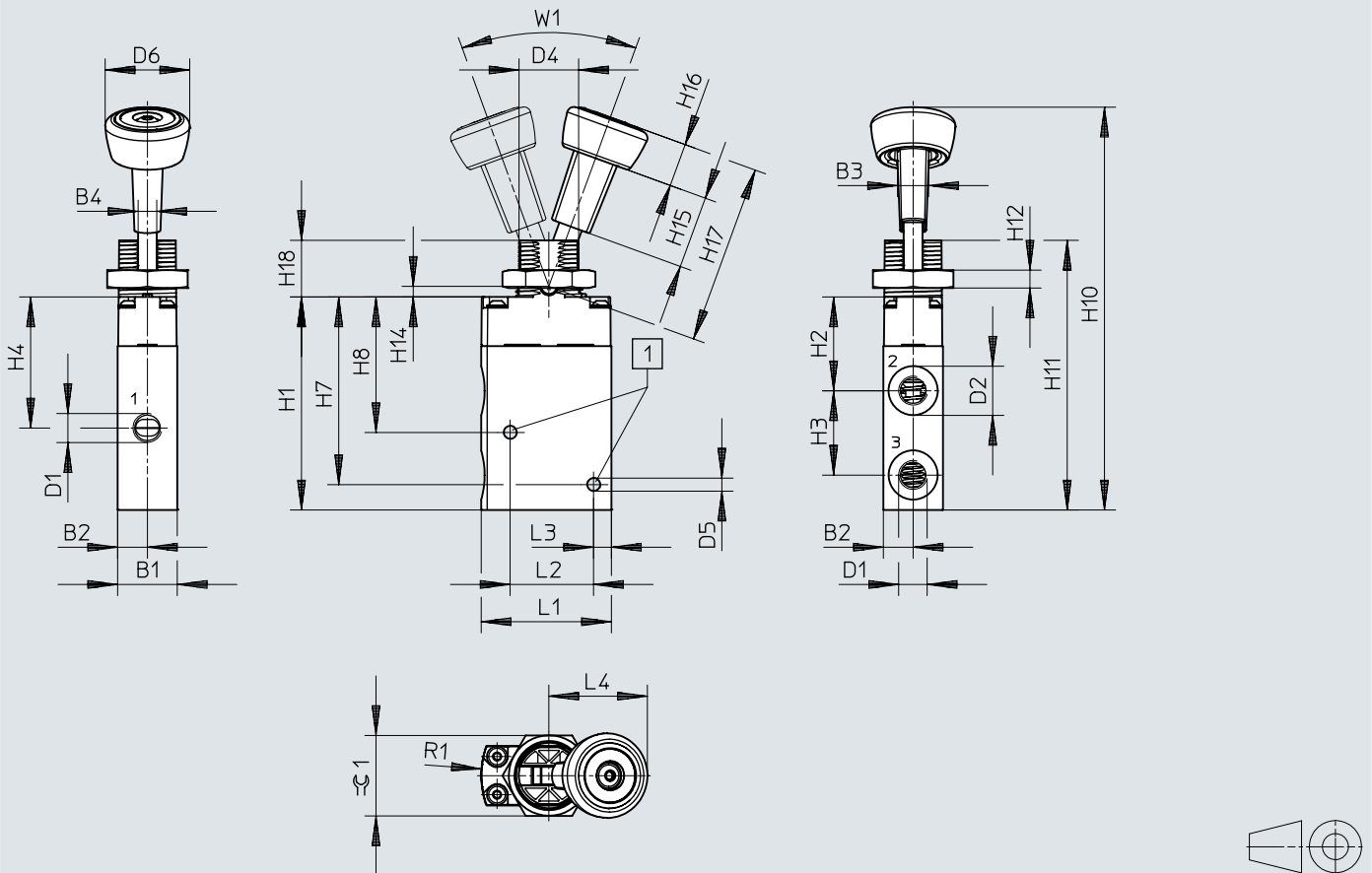
	B1	B2	B3	D1	D2 ∅	D4	D5 ∅	D6 ∅	H1	H2	H3	H4	H5	H6	H7	H8
VHEF-P-M52-M-G14	20	10	3,1	G1/4	22	M22x1,5	4,4	34	103,9	39,3	27,6	75,6	53,1	30,7	65,3	53,1
VHEF-P-B52-G14																

	H9	H10	H11	H12	H14	H15	H16	H17	H18	H19	H20	L1	L2	L3	R1	≈∅ 1
VHEF-P-M52-M-G14	41	152,3	122,9	6	1	21,9	10,7	48,4	19	40,9	7,5	43,7	28	6	30	27
VHEF-P-B52-G14																

Dimensiones

Dimensiones – Válvula de 3/2 vías, válvula de palanca basculante

Descargar datos CAD → www.festo.com



[1] Taladros de fijación para tornillos M4

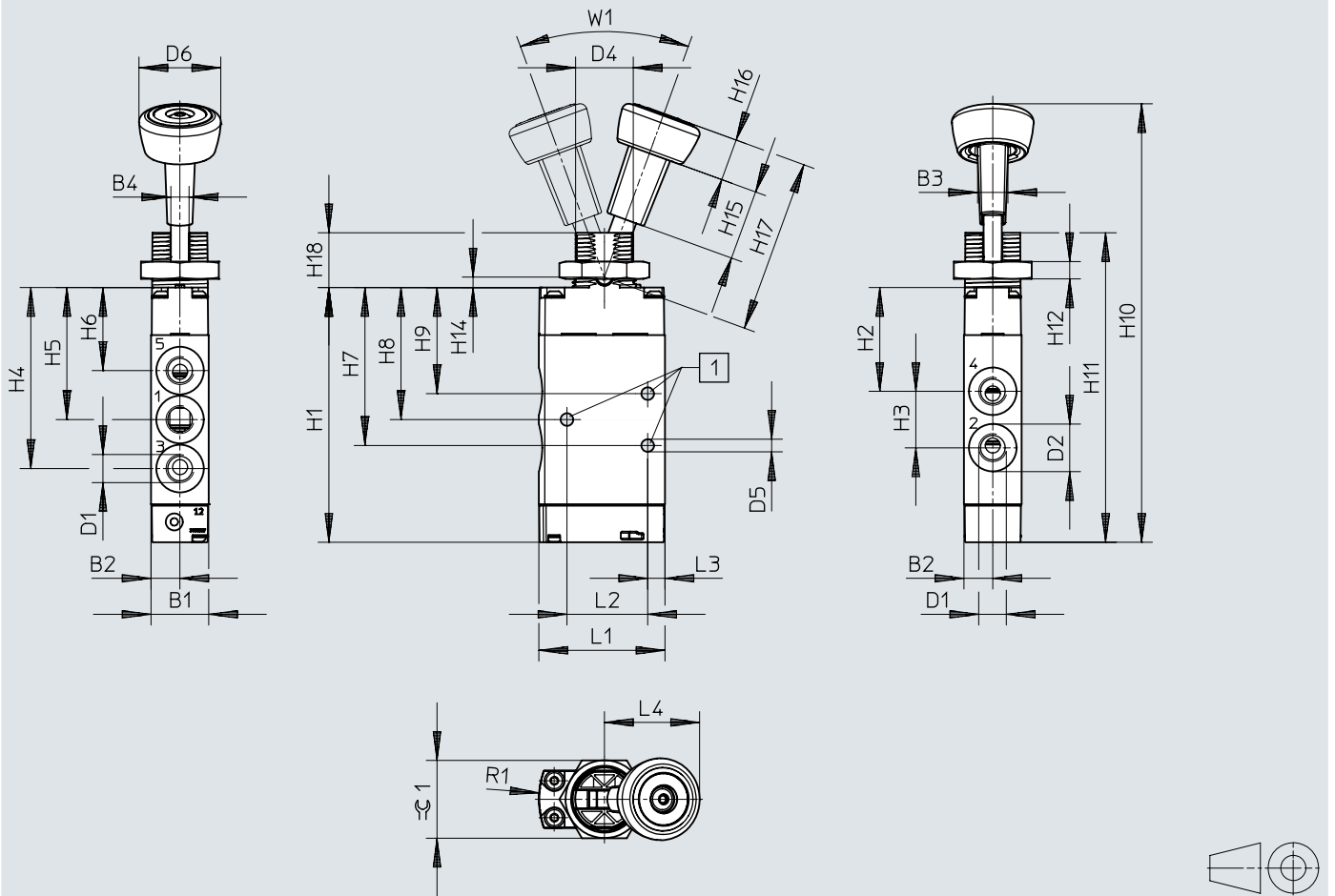
	B1	B2	B3	B4	D1	D2 ∅	D4	D5 ∅	D6 ∅	H1	H2	H3	H4	H7	H8	H10
VHEF-VT...M32...-G18	20	10	10,5	6,3	G1/8	16,5	M22x1,5	4,4	28,4	71,4	31,5	28,3	44	63	45,5	135,2
VHEF-VT...M32...-G14					G1/4	22										
VHEF-VT...B32...-G18					G1/8	16,5										
VHEF-VT...B32...-G14					G1/4	22										

	H11	H12	H14	H15	H16	H17	H18	L1	L2	L3	L4	R1	W1	∅ 1
VHEF-VT...M32...-G18	90,5	6	3,6	24,4	14,6	60	19	43,7	28	6	33	30	40°	27
VHEF-VT...M32...-G14														
VHEF-VT...B32...-G18														
VHEF-VT...B32...-G14														

Dimensiones

Dimensiones – Válvula de 5/2 vías, válvula de palanca basculante, conexión neumática G1/8

Descargar datos CAD → www.festo.com



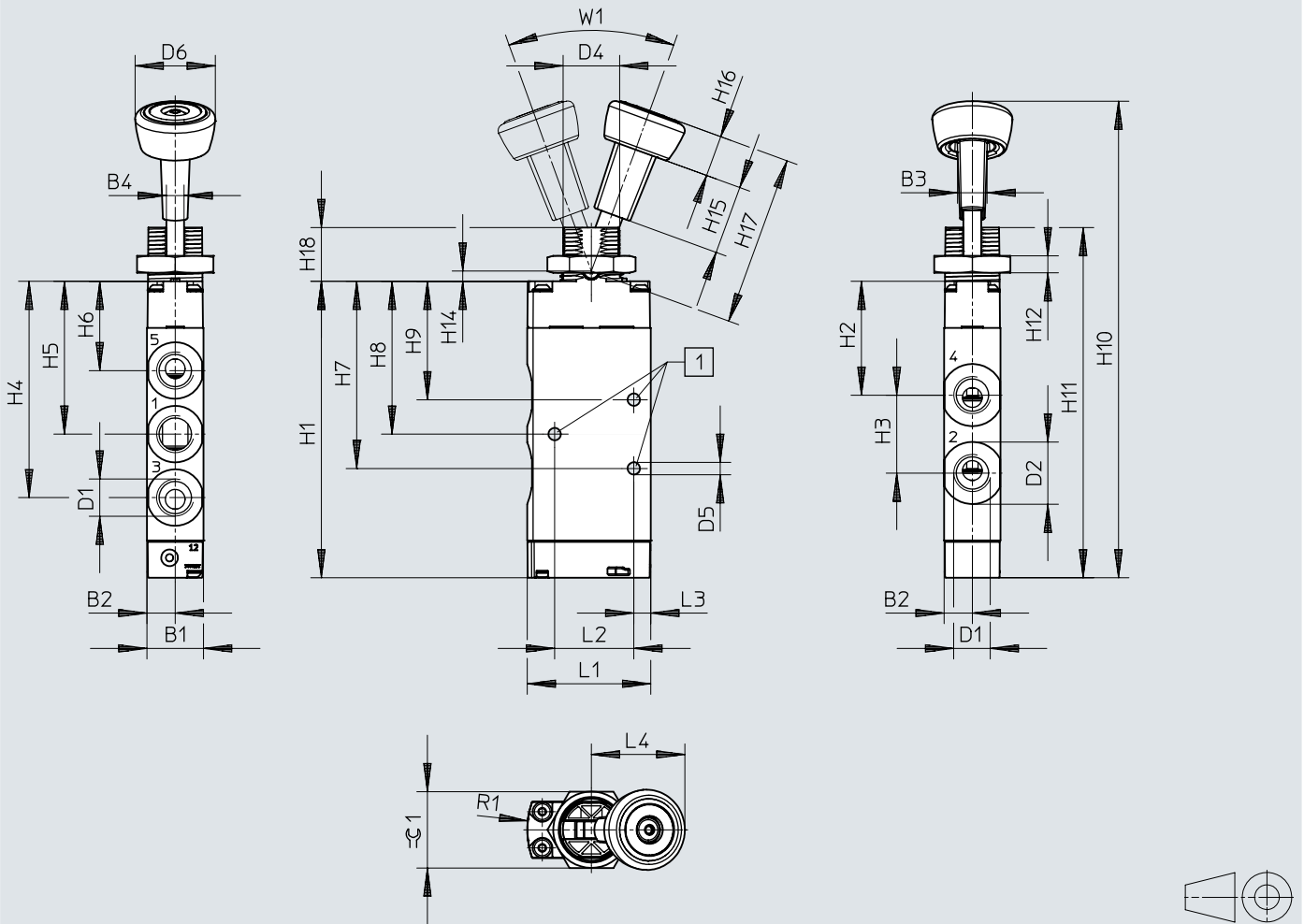
[1] Taladros de fijación para tornillos M4

	B1	B2	B3	B4	D1	D2 ∅	D4	D5 ∅	D6 ∅	H1	H2	H3	H4	H5	H6	H7	
VHEF-V-M52-M-G18	20	10	10,5	6,3	G1/8	16,5	M22x1,5	4,4	28,4	88,4	36,1	19,6	62,9	45,9	28,9	54,9	
VHEF-V-B52-G18																	
	H8	H9	H10	H11	H12	H14	H15	H16	H17	H18	L1	L2	L3	L4	R1	W1	≈ 1
VHEF-V-M52-M-G18	45,9	36,9	152,1	107,4	6	3,6	24,4	14,6	60	19	43,7	28	6	33	30	40°	27
VHEF-V-B52-G18																	

Dimensiones

Dimensiones – Válvula de 5/2 vías, válvula de palanca basculante, conexión neumática G1/4

Descargar datos CAD → www.festo.com



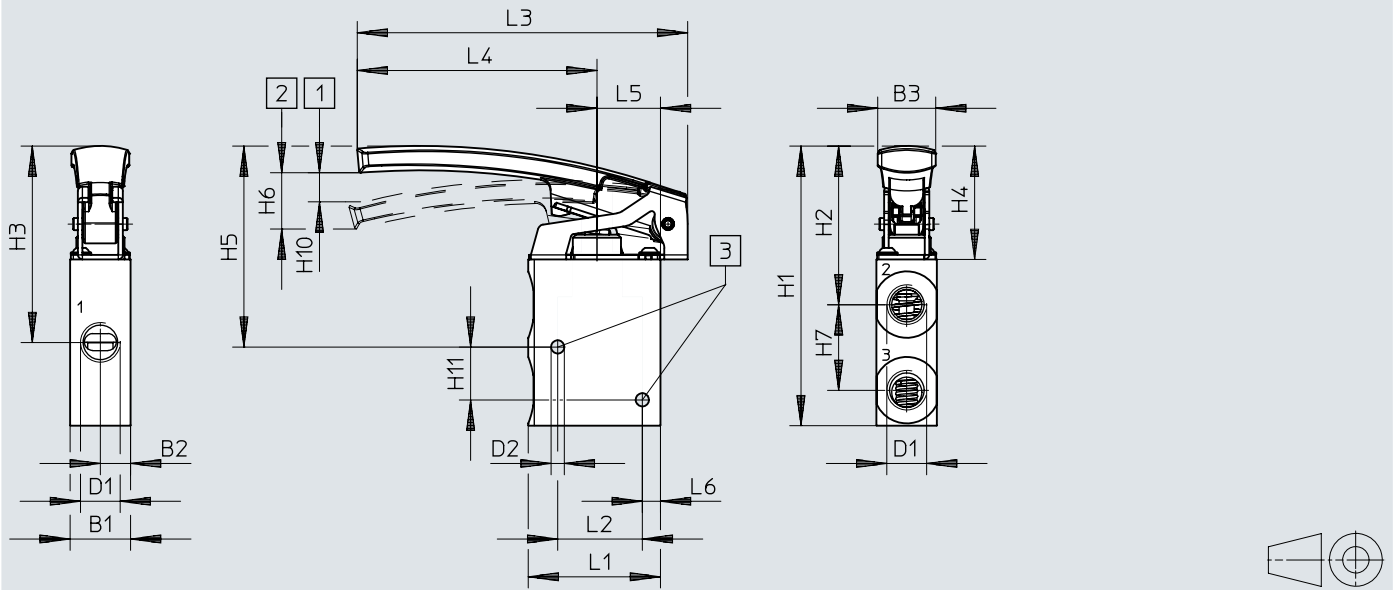
[1] Taladros de fijación para tornillos M4

	B1	B2	B3	D1	D2 ∅	D4	D5 ∅	D6 ∅	H1	H2	H3	H4	H5	H6	H7	H8
VHEF-V-M52-M-G14	20	10	10,5	G1/4	22	M22x1,5	4,4	28,4	104,9	40,3	27,6	76,6	54,1	31,7	66,3	54,1
VHEF-V-B52-G14																
	H9	H10	H11	H12	H14	H15	H16	H17	H18	L1	L2	L3	L4	R1	W1	≈ 1
VHEF-V-M52-M-G14	42	168,6	123,9	6	3,6	24,4	14,6	60	19	43,7	28	6	33	30	40°	27
VHEF-V-B52-G14																

Dimensiones

Dimensiones – Válvula de 3/2 vías, válvula de palanca

Descargar datos CAD → www.festo.com



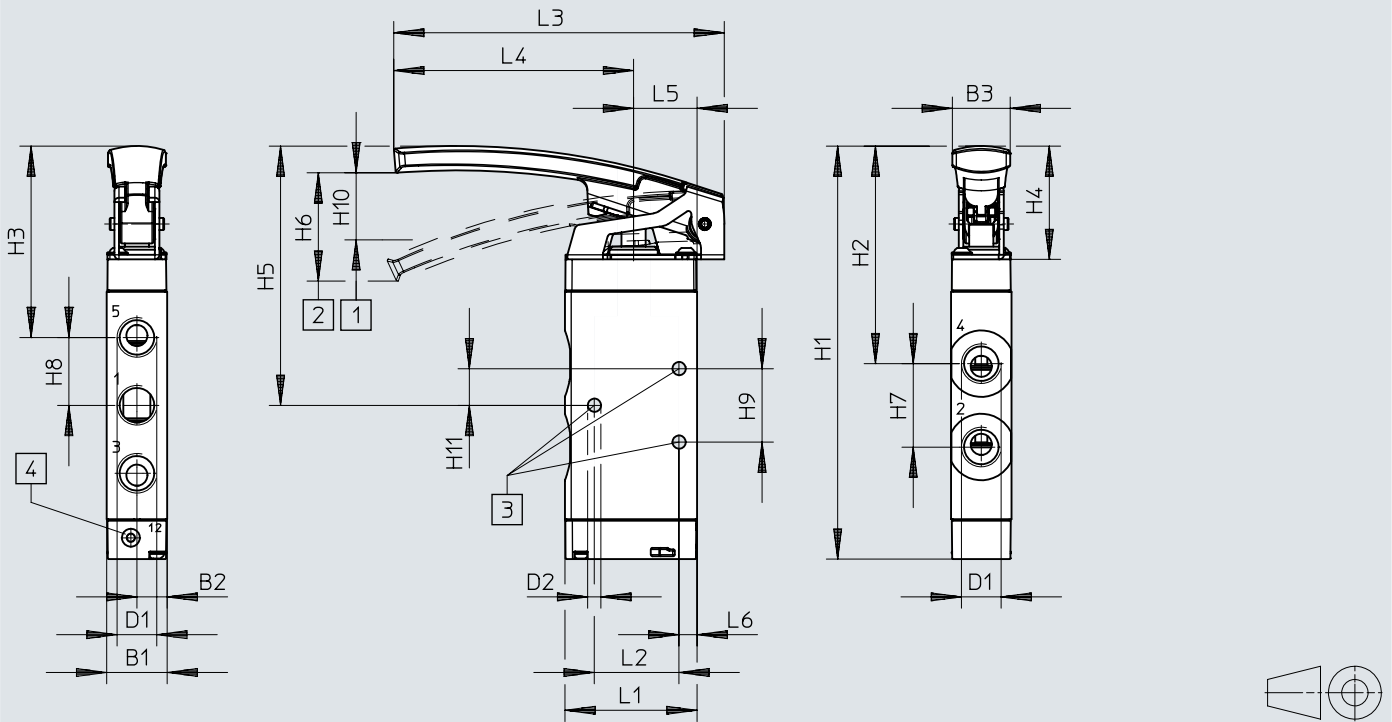
- [1] Inicio de la apertura
- [2] Carrera máxima
- [3] Taladros de fijación para tornillos M4

	B1	B2	B3	D1	D2 ∅	L1	L2	L3	L4	L5
VHEF-LT-M32-M-G14	20	10	19,1	G1/4	4,4	43,7	28	109,3	79,3	21
VHEF-LT-M32-M-G18				G1/8						
	L6	H1	H2	H3	H4	H5	H6	H7	H10	H11
VHEF-LT-M32-M-G14	6	92,5	52,5	65	37,5	66,5	18,6	28,3	6,3	17,5
VHEF-LT-M32-M-G18										

Dimensiones

Dimensiones – Válvula de 5/2 vías, válvula de palanca

Descargar datos CAD → www.festo.com



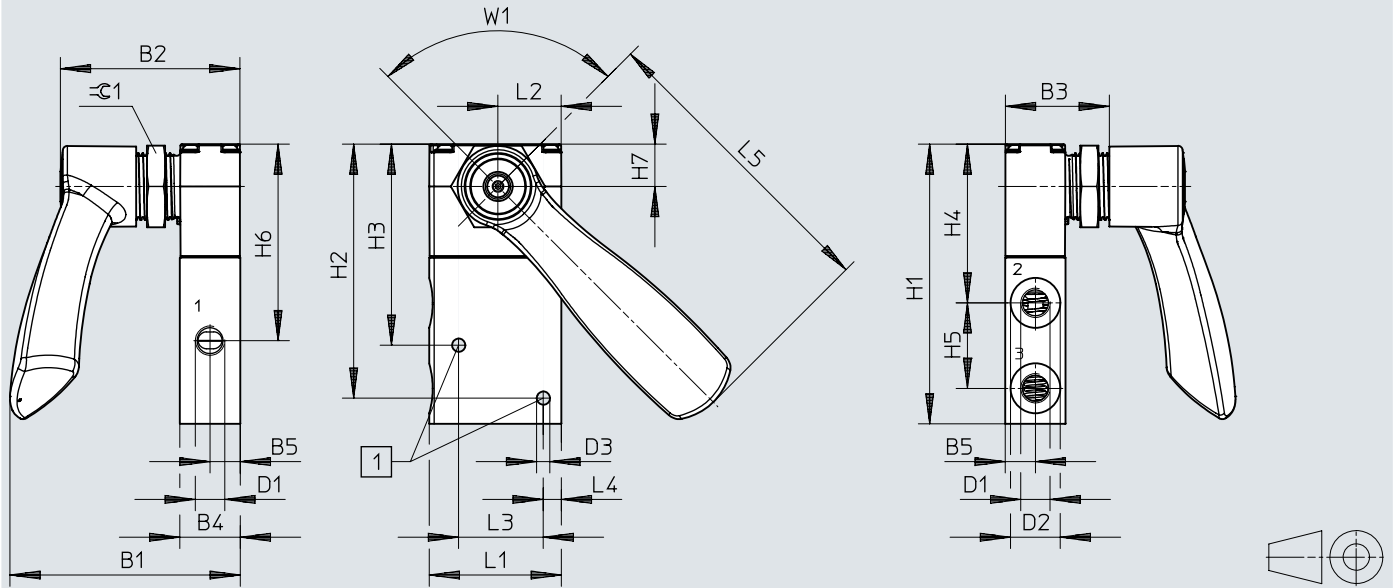
- [1] Inicio de la apertura
- [2] Carrera máxima
- [3] Taladros de fijación para tornillos M4
- [4] Conexión 12: muelle neumático, M5 (para VHEF-L-M52-E-...)

	B1	B2	B3	D1	D2 ∅	L1	L2	L3	L4	L5	L6
VHEF-L-M52-M-G18	20	10	19,1	G1/8	4,4	43,7	28	109,3	79,3	21	6
VHEF-L-M52-E-G18				G1/8							
VHEF-L-M52-M-G14				G1/4							
VHEF-L-M52-E-G14				G1/4							
	H1	H2	H3	H4	H5	H6	H7	H8	H9	H10	H11
VHEF-L-M52-M-G18	120	67,7	60,5	37,5	77,5	35,8	19,6	17	18	13,2	9
VHEF-L-M52-E-G18					85,8						
VHEF-L-M52-M-G14	136,6	72	63,3	37,5	85,8	35,8	27,6	22,5	24,3	22,2	12,2
VHEF-L-M52-E-G14					85,8						

Dimensiones

Dimensiones – Válvula de 3/2 vías, válvula de palanca manual, lateral

Descargar datos CAD → www.festo.com



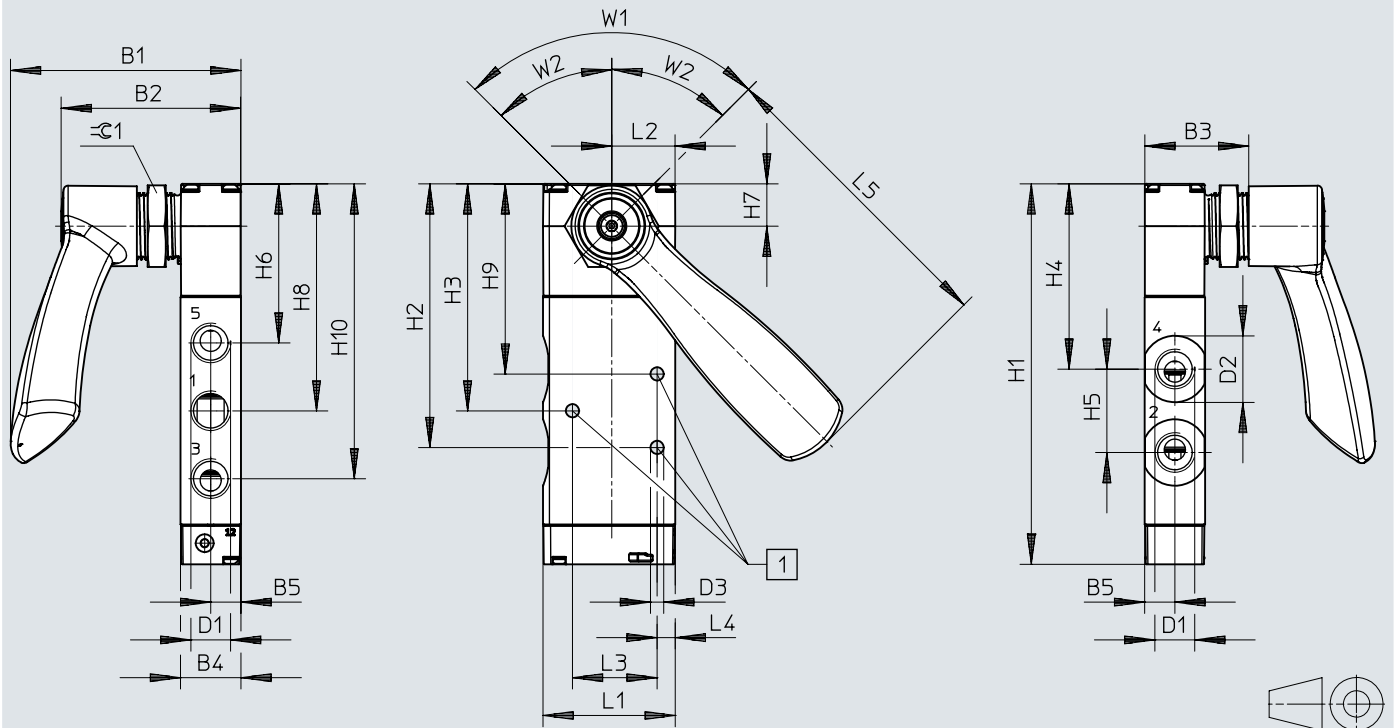
[1] Taladros de fijación para tornillos M4

	B1	B2	B3	B4	B5	D1	D2 ∅	D3 ∅	H1	H2	H3
VHEF-HST...32...-G18	76,2	59,5	34,5	20	10	G1/8	16,5	4,4	92,5	84	66,5
VHEF-HST...32...-G14						G1/4	22				
	H4	H5	H6	H7	L1	L2	L3	L4	L5	W1	∅ 1
VHEF-HST...32...-G18	52,5	28,3	65	14	43,7	20,9	28	6	100,8	90°	SW27
VHEF-HST...32...-G14											

Dimensiones

Dimensiones – Válvula de 5/2 y 5/3 vías, válvula de palanca manual, lateral

Descargar datos CAD → www.festo.com



- [1] Taladros de fijación para tornillos M4
 [2] W1 grado angular 90° para válvulas de 5/2 vías (2 posiciones de conmutación)
 [3] W2 grado de inclinación 2x45° para válvulas de 5/3 vías (3 posiciones de conmutación)

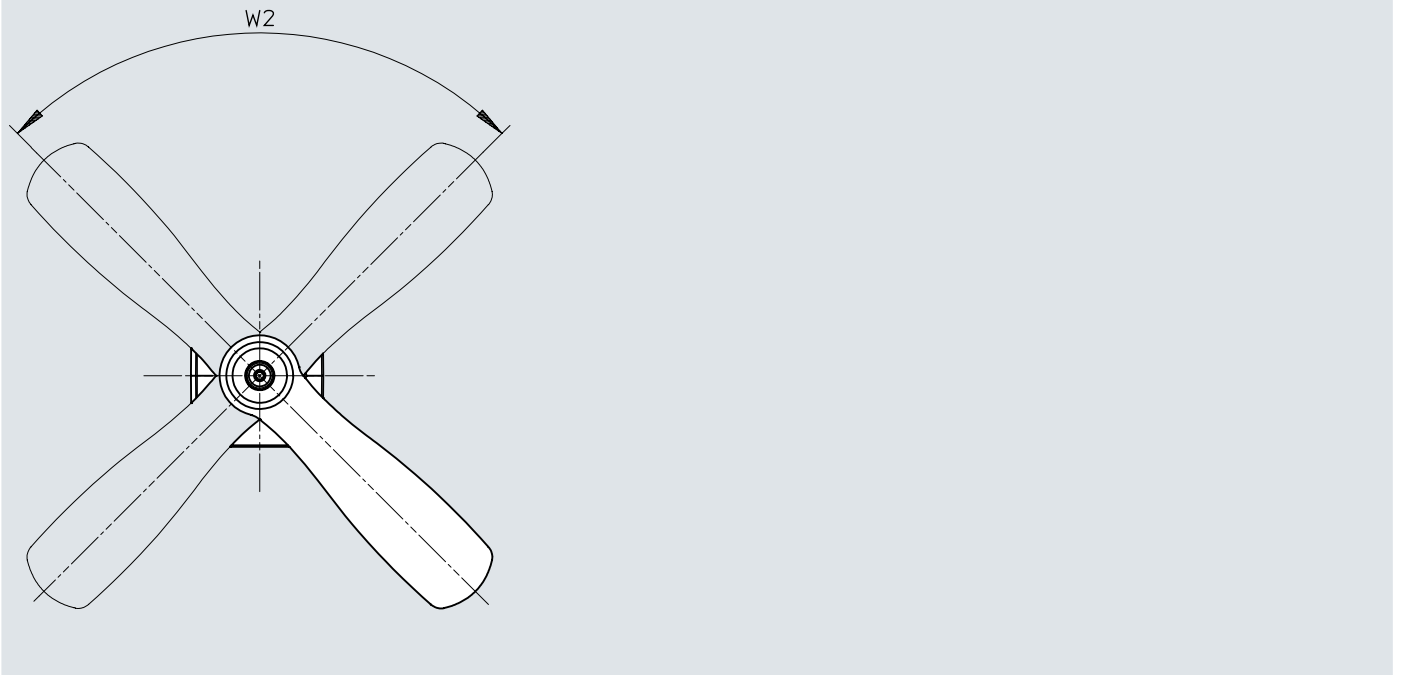
	B1	B2	B3	B4	B5	D1	D2 ∅	D3 ∅	H1	H2	H3	H4
VHEF-HS...52...-G18	76,2	59,5	34,5	20	10	G1/8	16,5	4,4	109,4	75,9	66,9	57,1
VHEF-HS...53...-G18						G1/8						
VHEF-HS...52...-G14						G1/4	22		125,9	87,3	75,1	61,3
VHEF-HS...53...-G14						G1/4						

	H5	H6	H7	H8	H9	H10	L1	L2	L3	L4	W1	W2	≈C 1
VHEF-HS...52...-G18	19,6	49,9	14	66,9	57,9	83,9	43,7	20,9	28	6	90°	–	SW27
VHEF-HS...53...-G18				75,1	63	97,6					–	45°	
VHEF-HS...52...-G14				26,7	52,7	–					90°	–	
VHEF-HS...53...-G14				–	45°								

Dimensiones

Dimensiones – VHEF-HST.../VHEF-HS...

Descargar datos CAD → www.festo.com

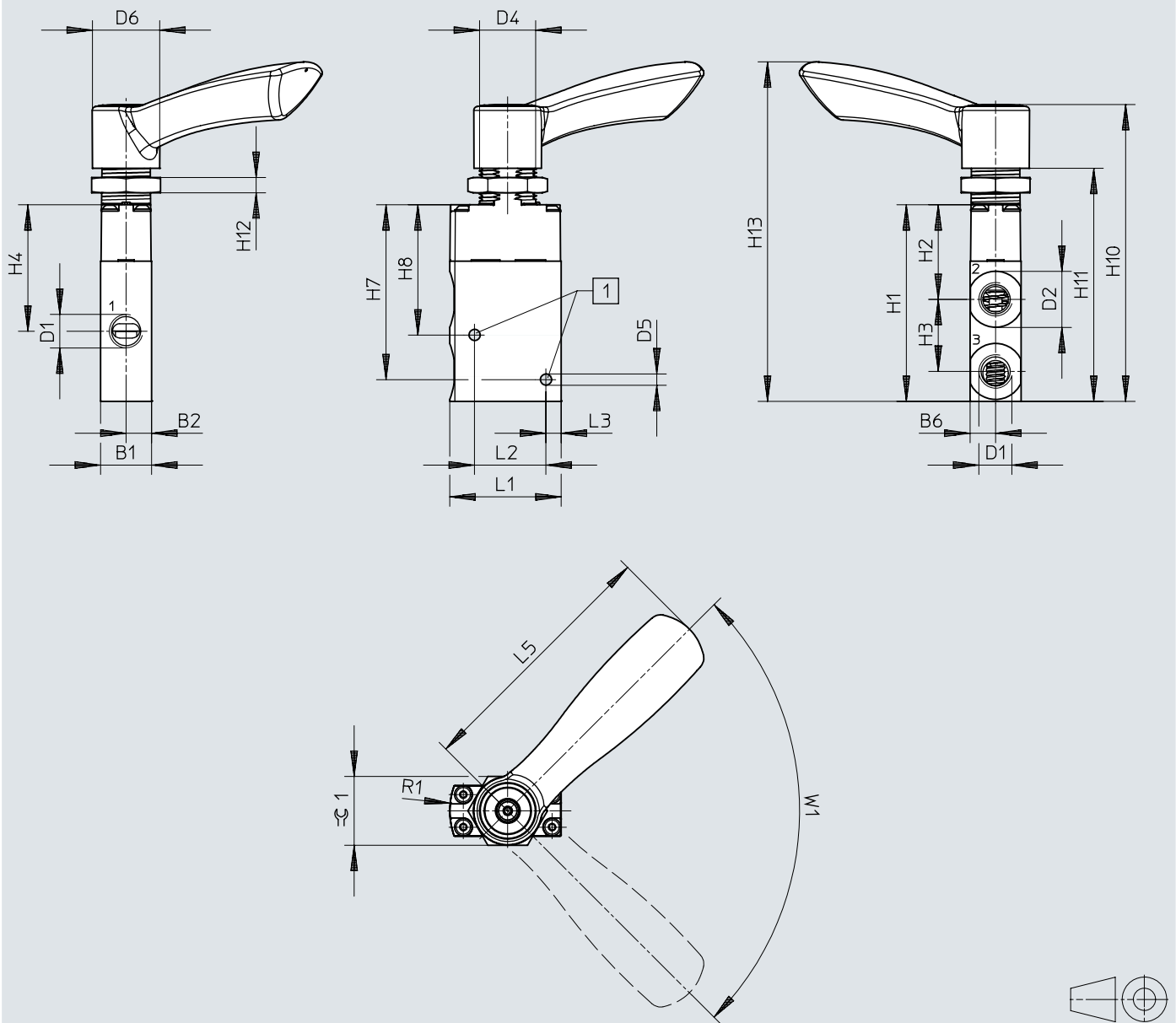


	W2
VHEF-HST...	90°
VHEF-HS...	

Dimensiones

Dimensiones – Válvula de 3/2 vías, válvula de palanca manual

Descargar datos CAD → www.festo.com



[1] Taladros de fijación para tornillos M4

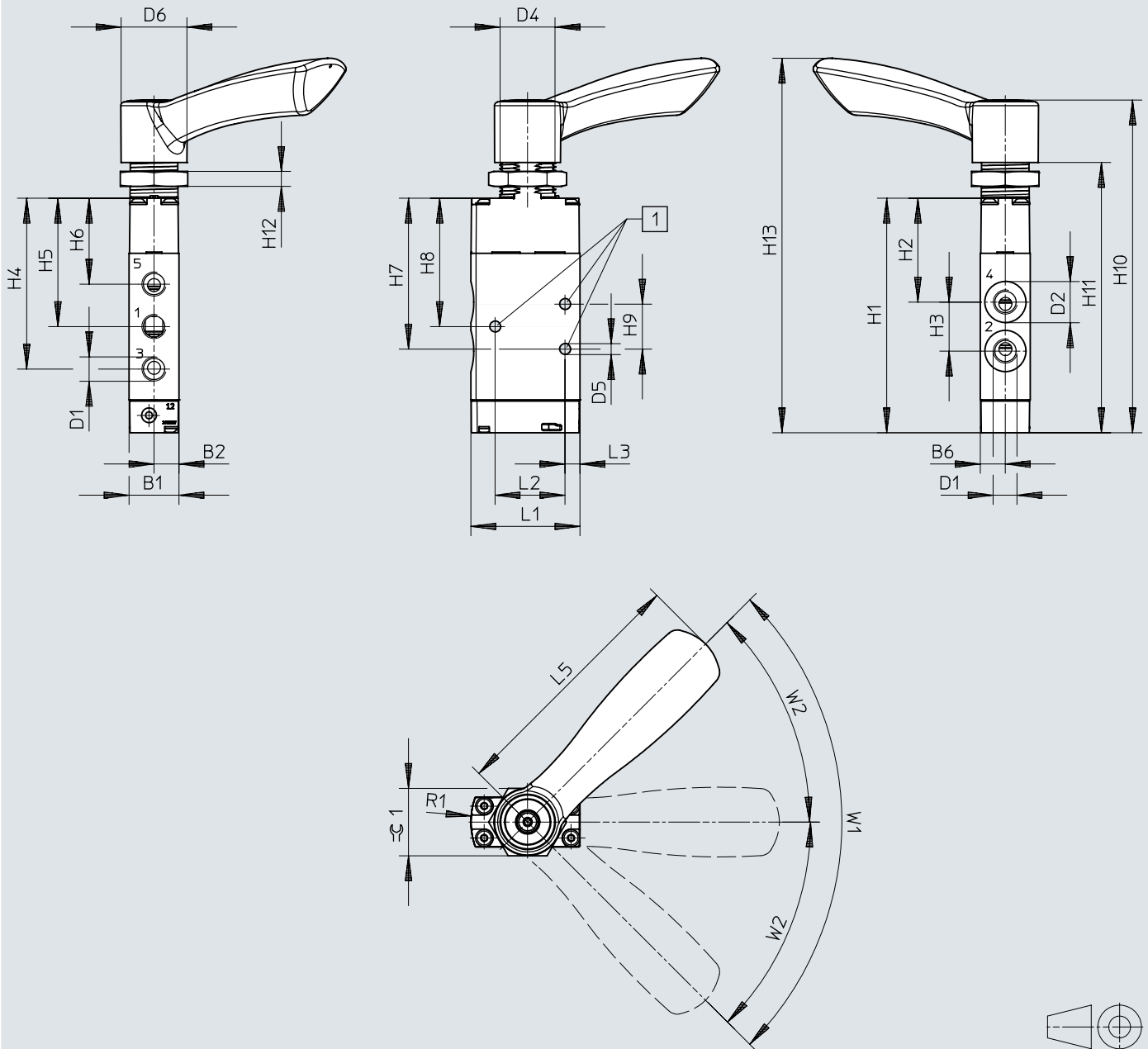
	B1	B2	B6	D1	D2 ∅	D4	D5 ∅	D6 ∅	H1	H2	H3	H4	H7
VHEF-HT...32...-G18	20	10	10	G1/8	16,5	M22x1,5	4,4	26,4	77,1	37,1	28,3	49,6	68,6
VHEF-HT...32...-G14				G1/4	22								

	H8	H10	H11	H12	H13	L1	L2	L3	L5	R1	W1	±0.1
VHEF-HT...32...-G18	51,1	116,4	91,4	6	133,1	43,7	28	6	100,9	30	90°	SW27
VHEF-HT...32...-G14												

Dimensiones

Dimensiones – Válvula de 5/2 y 5/3 vías, válvula de palanca manual

Descargar datos CAD → www.festo.com



- [1] Taladros de fijación para tornillos M4
- [2] W1 grado angular 90° para válvulas de 5/2 vías (2 posiciones de conmutación)
- [3] W2 grado de inclinación 2x45° para válvulas de 5/3 vías (3 posiciones de conmutación)

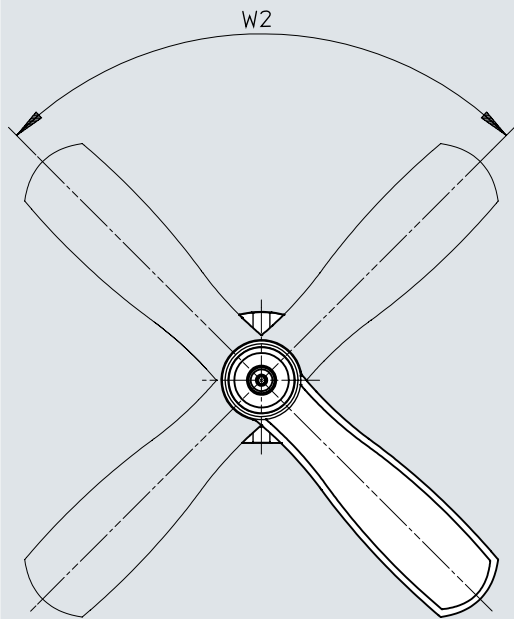
Dimensiones

	B1	B2	B6	D1	D2 ∅	D4	D5 ∅	D6 ∅	H1	H2	H3	H4	H5	H6	
VHEF-H...52...-G18	20	10	10	G1/8	16,5	M22x1,5	4,4	26,4	94	41,7	19,6	68,5	51,5	34,5	
VHEF-H...53...-G18				G1/8											
VHEF-H...52...-G14				22	G1/4				110,5	45,9	27,6	82,2	59,7	37,3	
VHEF-H...53...-G14					G1/4										
	H7	H8	H9	H10	H11	H12	H13	L1	L2	L3	L5	R1	W1	W2	≅ 1
VHEF-HS...52...-G18	60,5	51,5	18	133,3	108,3	6	150	43,7	28	6	100,9	30	90°	-	SW27
VHEF-HS...53...-G18													-	45°	
VHEF-HS...52...-G14	71,9	59,7	24,3	149,8	124,8	6	166,5						90°	-	
VHEF-HS...53...-G14													-	45°	

Dimensiones

Dimensiones – VHEF-HT.../VHEF-HS...

Descargar datos CAD → www.festo.com

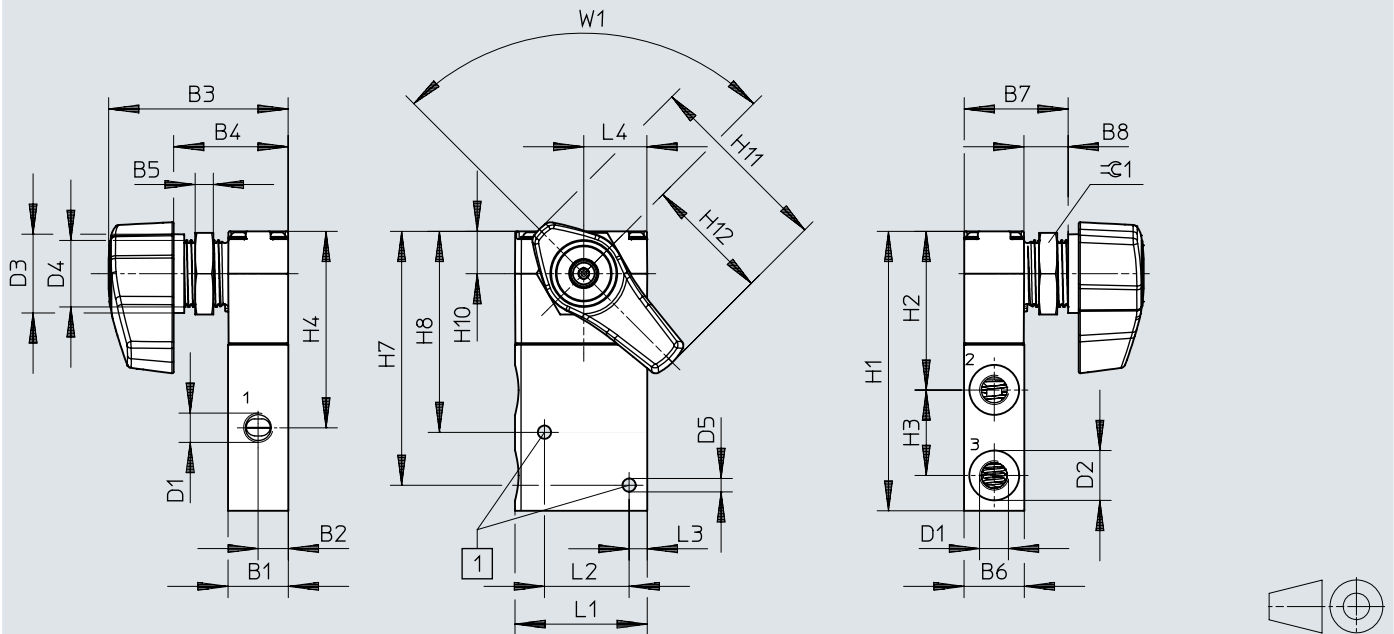


	W2
VHEF-HT...	90°
VHEF-HS...	

Dimensiones

Dimensiones – Válvula de 3/2 vías, válvula selectora, lateral

Descargar datos CAD → www.festo.com



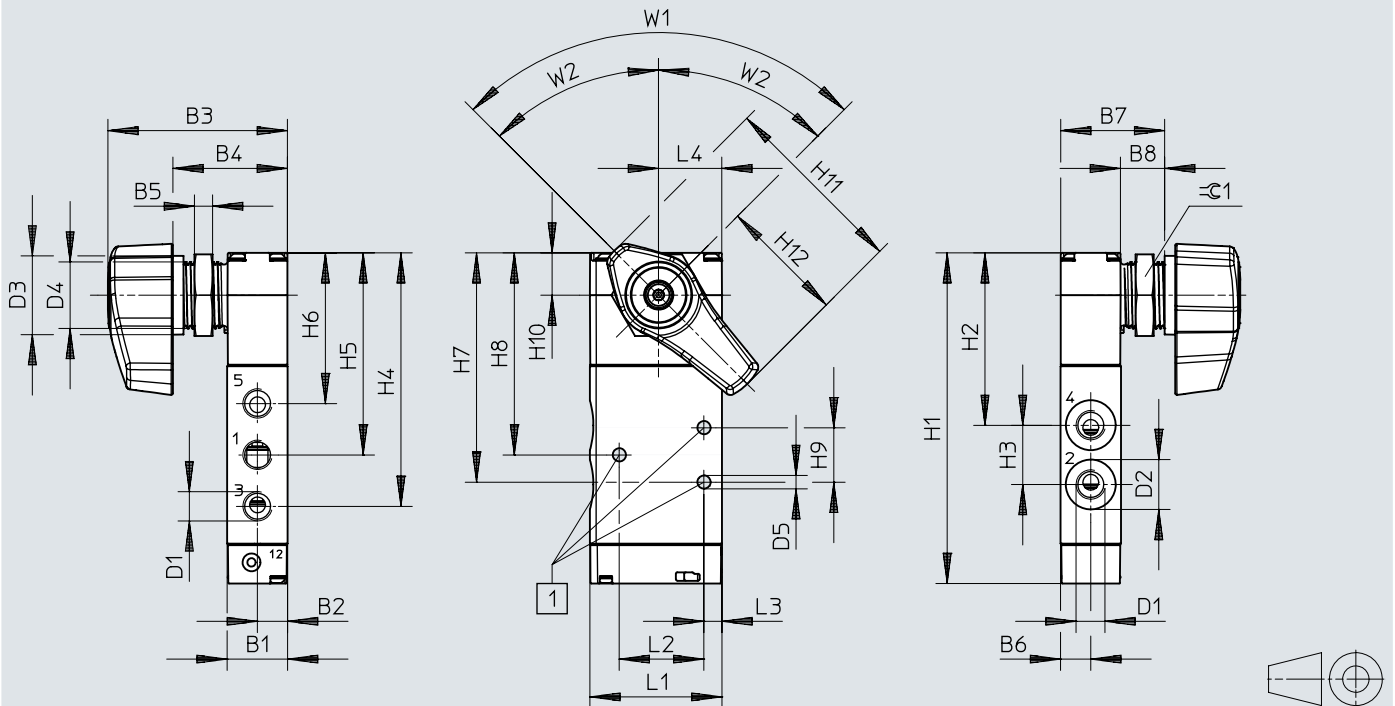
[1] Taladros de fijación para tornillos M4

	B1	B2	B3	B4	B5	B6	B7	B8	D1	D2 ∅	D3 ∅	D4	D5 ∅	H1
VHEF-EST...32...G18	20	10	59,4	38	6	10	34,5	14,6	G1/8	16,5	26	M22x1,5	4,4	92,5
VHEF-EST...32...G14									G1/4	22				
	H2	H3	H4	H7	H8	H10	H11	H12	L1	L2	L3	L4	W1	⊕ 1
VHEF-EST...32...G18	52,5	28,3	65	84	66,5	14	62,2	41,5	43,7	28	6	20,9	90°	SW27
VHEF-EST...32...G14														

Dimensiones

Dimensiones – Válvula de 5/2 y 5/3 vías, válvula selectora, lateral

Descargar datos CAD → www.festo.com



- [1] Taladros de fijación para tornillos M4
- [2] W1 grado angular 90° para válvulas de 5/2 vías (2 posiciones de conmutación)
- [3] W2 grado de inclinación 2x45° para válvulas de 5/3 vías (3 posiciones de conmutación)

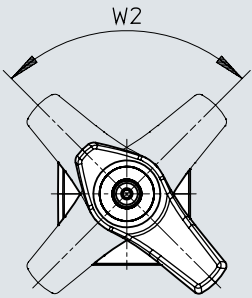
	B1	B2	B3	B4	B5	B6	B7	B8	D1	D2 ∅	D3 ∅	D4	D5 ∅	H1	H2	H3
VHEF-ES...52...-G18	20	10	59,4	38	6	10	34,5	14,6	G1/8	16,5	26	M22x1,5	4,4	109,4	57,1	19,6
VHEF-ES...53...-G18									G1/8							
VHEF-ES...52...-G14									G1/4	22						
VHEF-ES...53...-G14									G1/4							

	H4	H5	H6	H7	H8	H9	H10	H11	H12	L1	L2	L3	L4	W1	W2	$\approx C1$
VHEF-ES...52...-G18	83,9	66,9	49,9	75,9	66,9	18	14	62,2	41,5	43,7	28	6	20,9	90°	–	SW27
VHEF-ES...53...-G18														–	45°	
VHEF-ES...52...-G14	97,6	75,1	52,7	87,3	75,1	24,3								90°	–	
VHEF-ES...53...-G14														–	45°	

Dimensiones

Dimensiones – VHEF-EST.../VHEF-ES...

Descargar datos CAD → www.festo.com

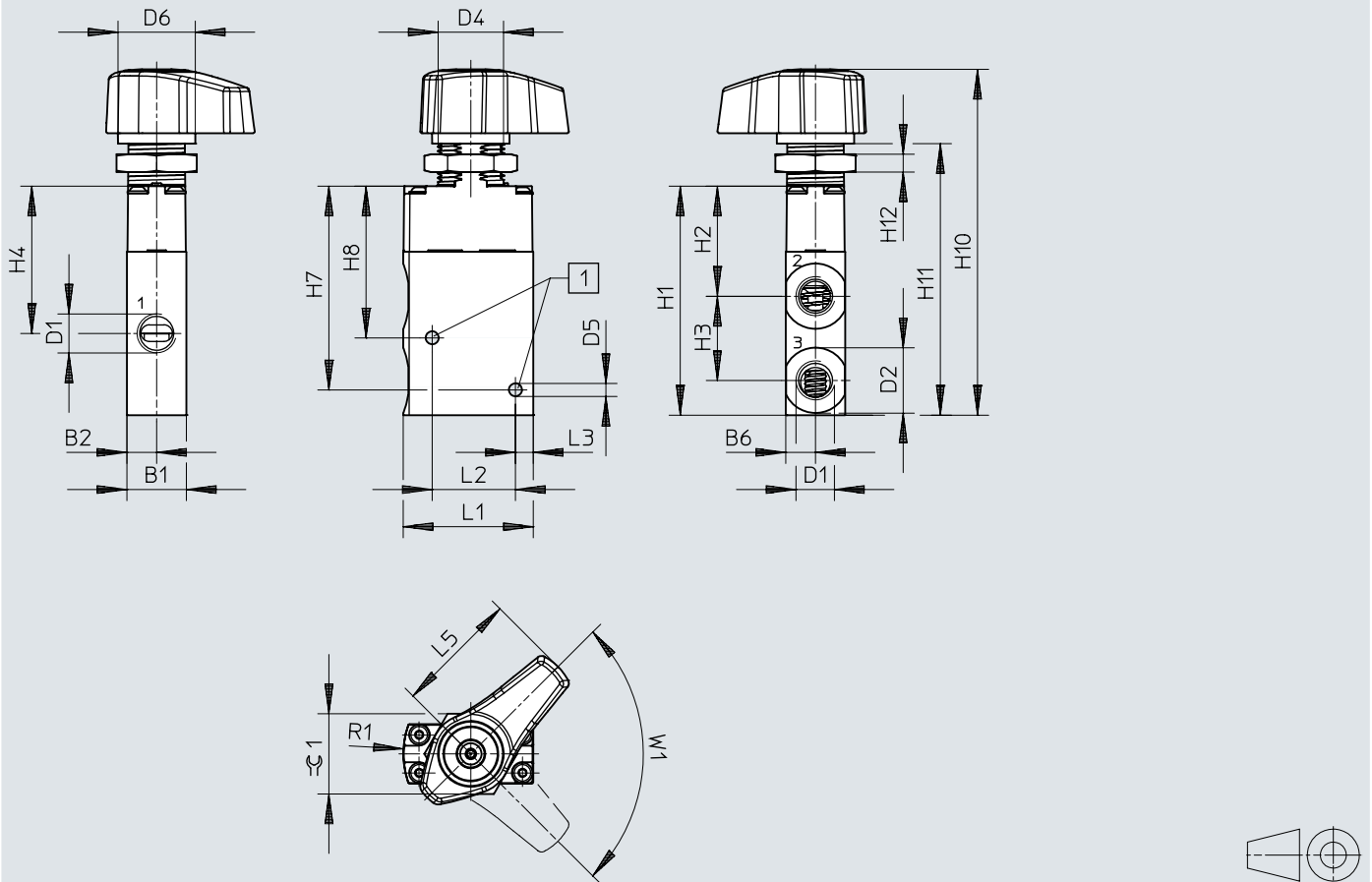


	W2
VHEF-EST...	90°

Dimensiones

Dimensiones – Válvula de 3/2 vías, válvula selectora

Descargar datos CAD → www.festo.com



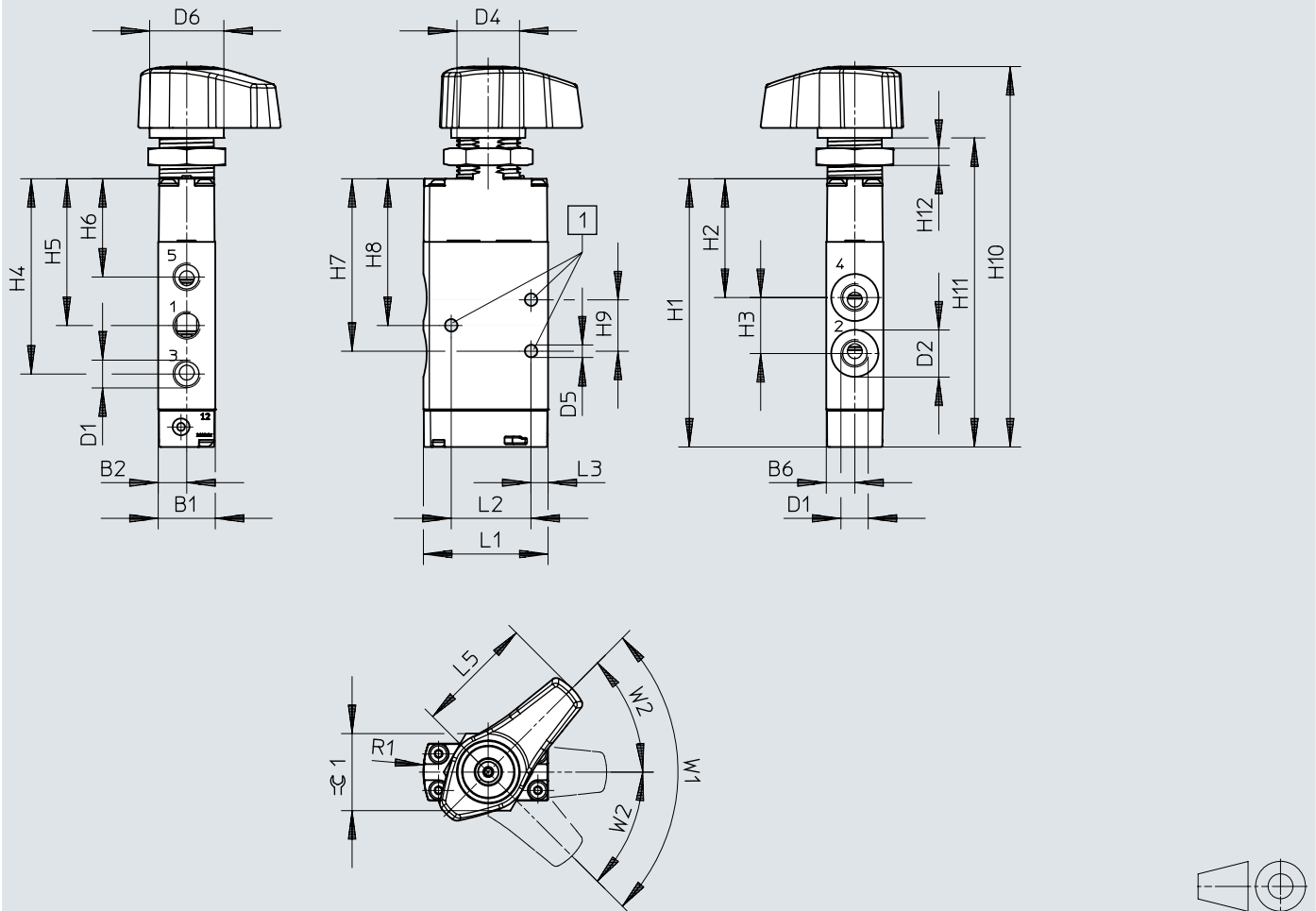
[1] Taladros de fijación para tornillos M4

	B1	B2	B6	D1	D2 ø	D4	D5 ø	D6 ø	H1	H2	H3	H4
VHEF-ET...32...G18	20	10	10	G1/8	16,5	M22x1,5	4,4	26	77,1	37,1	28,3	49,6
VHEF-ET...32...G14				G1/4	22							
	H7	H8	H10	H11	H12	L1	L2	L3	L5	R1	W1	≈ 1
VHEF-ET...32...G18	68,6	51,1	116,5	91,5	6	43,7	28	6	41,5	30	90°	SW27
VHEF-ET...32...G14												

Dimensiones

Dimensiones – Válvula de 5/2 y 5/3 vías, válvula selectora

Descargar datos CAD → www.festo.com



- [1] Taladros de fijación para tornillos M4
- [2] W1 grado angular 90° para válvulas de 5/2 vías (2 posiciones de conmutación)
- [3] W2 grado de inclinación 2x45° para válvulas de 5/3 vías (3 posiciones de conmutación)

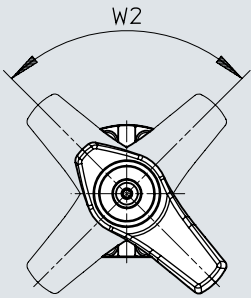
	B1	B2	B6	D1	D2 ∅	D4	D5 ∅	D6 ∅	H1	H2	H3	H4	H5	H6
VHEF-E...52...-G18	20	10	10	G1/8	16,5	M22x1,5	4,4	26	94	41,7	19,6	68,5	51,5	34,5
VHEF-E...53...-G18				G1/8										
VHEF-E...52...-G14				G1/4	22				110,5	45,9	27,6	82,2	59,7	37,3
VHEF-E...53...-G14				G1/4										

	H7	H8	H9	H10	H11	H12	L1	L2	L3	L5	R1	W1	W2	≈ 1				
VHEF-E...52...-G18	60,5	51,5	18	133,3	108,3	6	43,7	28	6	41,5	30	90°	-	SW27				
VHEF-E...53...-G18												-	45°					
VHEF-E...52...-G14					71,9							59,7	24,3		149,8	124,8	90°	-
VHEF-E...53...-G14					-							45°						

Dimensiones

Dimensiones – VHEF-ET.../VHEF-E..

Descargar datos CAD → www.festo.com



	W2
VHEF-ET...	90°
VHEF-E...	

Referencias de pedido

Válvula de pulsador						
Función de la válvula	Tipo de reposición	Caudal nominal normal	Aire de pilotaje	Peso del producto	N.º art.	Tipo
3/2 vías biestable		750 l/min	Interno	168 g	★ 5299707	VHEF-PTC-B32-G18
			Externo		5299708	VHEF-PTCZ-B32-G18
		870 l/min	Interno	161 g	★ 5299713	VHEF-PTC-B32-G14
			Externo		5299714	VHEF-PTCZ-B32-G14
3/2 vías, abierta/cerrada monoestable	Muelle mecánico	750 l/min	Interno	168 g	★ 5299705	VHEF-PTC-M32-M-G18
			Externo		5299706	VHEF-PTCZ-M32-M-G18
		870 l/min	Interno	161 g	★ 5299711	VHEF-PTC-M32-M-G14
			Externo		5299712	VHEF-PTCZ-M32-M-G14
Biestable de 5/2 vías		750 l/min	Interno	182 g	★ 5299710	VHEF-P-B52-G18
		1,2 l/min		215 g	★ 5299716	VHEF-P-B52-G14
Monoestable de 5/2 vías	Muelle mecánico	750 l/min		182 g	★ 5299709	VHEF-P-M52-M-G18
		1,2 l/min		215 g	★ 5299715	VHEF-P-M52-M-G14

Válvula de palanca basculante						
Función de la válvula	Tipo de reposición	Caudal nominal normal	Aire de pilotaje	Peso del producto	N.º art.	Tipo
3/2 vías biestable		750 l/min	Interno	174 g	5300037	VHEF-VT-B32-G18
		870 l/min		181 g	5300039	VHEF-VT-B32-G14
3/2 vías, abierta/cerrada monoestable	Muelle mecánico	750 l/min		174 g	5300036	VHEF-VT-M32-M-G18
		870 l/min		181 g	5300038	VHEF-VT-M32-M-G14
Biestable de 5/2 vías		750 l/min		208 g	5300033	VHEF-V-B52-G18
		1,2 l/min		240 g	5300035	VHEF-V-B52-G14
Monoestable de 5/2 vías	Muelle mecánico	750 l/min		208 g	5300032	VHEF-V-M52-M-G18
		1,2 l/min		240 g	5300034	VHEF-V-M52-M-G14

Válvula de palanca						
Función de la válvula	Tipo de reposición	Caudal nominal normal	Aire de pilotaje	Peso del producto	N.º art.	Tipo
3/2 vías, abierta/cerrada monoestable	Muelle mecánico	750 l/min	Interno	156 g	★ 4500009	VHEF-LT-M32-M-G18
		870 l/min		150 g	★ 4500008	VHEF-LT-M32-M-G14
Monoestable de 5/2 vías		750 l/min		185 g	★ 4500001	VHEF-L-M52-M-G18
		1,2 l/min		218 g	★ 4500000	VHEF-L-M52-M-G14
	Muelle neumático	750 l/min		184 g	4500005	VHEF-L-M52-E-G18
		1,2 l/min		217 g	4500004	VHEF-L-M52-E-G14

Válvula de palanca manual, lateral						
Función de la válvula	Tipo de reposición	Caudal nominal normal	Aire de pilotaje	Peso del producto	N.º art.	Tipo
3/2 vías biestable		750 l/min	Interno	236 g	4165861	VHEF-HST-B32-G18
		870 l/min		230 g	4165862	VHEF-HST-B32-G14
3/2 vías, abierta/cerrada monoestable	Muelle mecánico	750 l/min		236 g	4165853	VHEF-HST-M32-M-G18
		870 l/min		230 g	4165854	VHEF-HST-M32-M-G14
Biestable de 5/2 vías		750 l/min		265 g	4165863	VHEF-HS-B52-G18
		1,2 l/min		298 g	4165864	VHEF-HS-B52-G14
Monoestable de 5/2 vías	Muelle mecánico	750 l/min		265 g	4165855	VHEF-HS-M52-M-G18
		1,2 l/min		298 g	4165856	VHEF-HS-M52-M-G14
5/3 a descarga		530 l/min		265 g	4165867	VHEF-HS-B53E-G18
		900 l/min		298 g	4165868	VHEF-HS-B53E-G14
	Muelle mecánico	530 l/min		265 g	4165859	VHEF-HS-P53E-M-G18
		900 l/min		298 g	4165860	VHEF-HS-P53E-M-G14
5/3 normalmente cerrada		700 l/min		265 g	4165865	VHEF-HS-B53C-G18
		1,2 l/min		298 g	4165866	VHEF-HS-B53C-G14
	Muelle mecánico	700 l/min		265 g	4165857	VHEF-HS-P53C-M-G18
		1,2 l/min		298 g	4165858	VHEF-HS-P53C-M-G14

Referencias de pedido

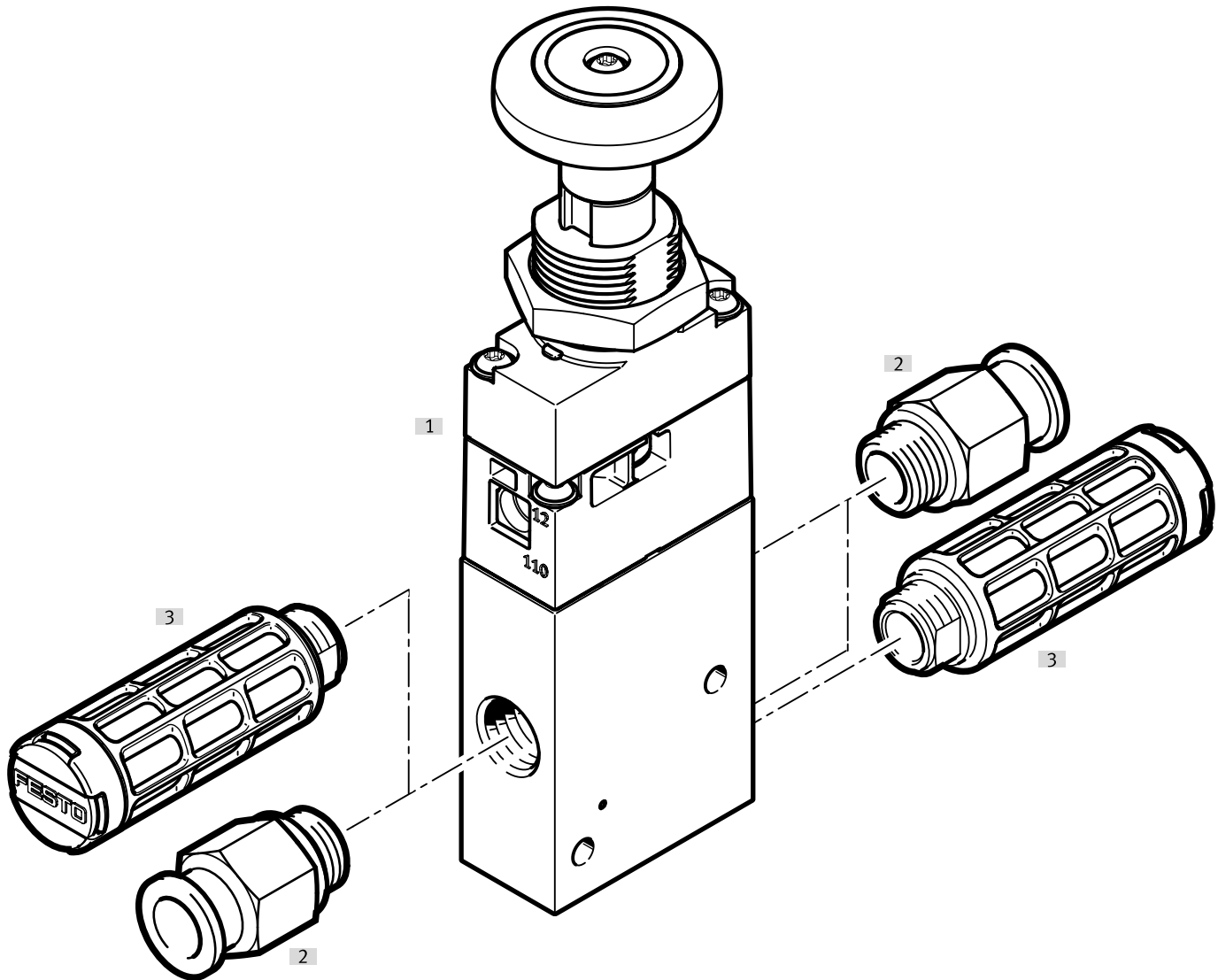
Válvula de palanca manual						
Función de la válvula	Tipo de reposición	Caudal nominal normal	Aire de pilotaje	Peso del producto	N.º art.	Tipo
3/2 vías biestable		750 l/min	Interno	236 g	8080940	VHEF-HT-B32-G18
		870 l/min		230 g	8080939	VHEF-HT-B32-G14
3/2 vías, abierta/cerrada monoestable	Muelle mecánico	750 l/min		236 g	8080936	VHEF-HT-M32-M-G18
		870 l/min		230 g	8081000	VHEF-HT-M32-M-G14
Biestable de 5/2 vías		750 l/min		265 g	8080932	VHEF-H-B52-G18
		1,2 l/min		298 g	8080931	VHEF-H-B52-G14
Monoestable de 5/2 vías	Muelle mecánico	750 l/min		265 g	8081001	VHEF-H-M52-M-G18
		1,2 l/min		298 g	8081006	VHEF-H-M52-M-G14
5/3 a descarga		530 l/min		265 g	8080948	VHEF-H-B53E-G18
		750 l/min		298 g	8080947	VHEF-H-B53E-G14
	Muelle mecánico	530 l/min		265 g	8080956	VHEF-H-P53E-M-G18
		750 l/min		298 g	8080955	VHEF-H-P53E-M-G14
5/3 normalmente cerrada		700 l/min		265 g	8080945	VHEF-H-B53C-G18
		1,2 l/min		298 g	8080943	VHEF-H-B53C-G14
	Muelle mecánico	700 l/min		265 g	8080952	VHEF-H-P53C-M-G18
		1,2 l/min		298 g	8080951	VHEF-H-P53C-M-G14

Válvula selector, lateral						
Función de la válvula	Tipo de reposición	Caudal nominal normal	Aire de pilotaje	Peso del producto	N.º art.	Tipo
3/2 vías biestable		750 l/min	Interno	206 g	★ 4106814	VHEF-EST-B32-G18
		870 l/min		200 g	★ 4106815	VHEF-EST-B32-G14
3/2 vías, abierta/cerrada monoestable	Muelle mecánico	750 l/min		206 g	★ 4106806	VHEF-EST-M32-M-G18
		870 l/min		200 g	★ 4106807	VHEF-EST-M32-M-G14
Biestable de 5/2 vías		750 l/min		235 g	★ 4106816	VHEF-ES-B52-G18
		1,2 l/min		268 g	★ 4106817	VHEF-ES-B52-G14
Monoestable de 5/2 vías	Muelle mecánico	750 l/min		235 g	★ 4106808	VHEF-ES-M52-M-G18
		1,2 l/min		268 g	★ 4106809	VHEF-ES-M52-M-G14
5/3 a descarga		530 l/min		235 g	4106820	VHEF-ES-B53E-G18
		900 l/min		268 g	4106821	VHEF-ES-B53E-G14
	Muelle mecánico	530 l/min		235 g	4106812	VHEF-ES-P53E-M-G18
		900 l/min		268 g	4106813	VHEF-ES-P53E-M-G14
5/3 normalmente cerrada		700 l/min		235 g	★ 4106818	VHEF-ES-B53C-G18
		1,2 l/min		268 g	★ 4106819	VHEF-ES-B53C-G14
	Muelle mecánico	700 l/min		235 g	★ 4106810	VHEF-ES-P53C-M-G18
		1,2 l/min		268 g	★ 4106811	VHEF-ES-P53C-M-G14

Válvula selector						
Función de la válvula	Tipo de reposición	Caudal nominal normal	Aire de pilotaje	Peso del producto	N.º art.	Tipo
3/2 vías biestable		750 l/min	Interno	206 g	8080964	VHEF-ET-B32-G18
		870 l/min		200 g	8080963	VHEF-ET-B32-G14
3/2 vías, abierta/cerrada monoestable	Muelle mecánico	750 l/min		206 g	8080968	VHEF-ET-M32-M-G18
		870 l/min		200 g	8080967	VHEF-ET-M32-M-G14
Biestable de 5/2 vías		750 l/min		235 g	8080960	VHEF-E-B52-G18
		1,2 l/min		268 g	8080959	VHEF-E-B52-G14
Monoestable de 5/2 vías	Muelle mecánico	750 l/min		235 g	8080972	VHEF-E-M52-M-G18
		1,2 l/min		268 g	8080971	VHEF-E-M52-M-G14
5/3 a descarga		530 l/min		235 g	8080980	VHEF-E-B53E-G18
		750 l/min		268 g	8080979	VHEF-E-B53E-G14
	Muelle mecánico	530 l/min		235 g	8080988	VHEF-E-P53E-M-G18
		750 l/min		268 g	8080987	VHEF-E-P53E-M-G14
5/3 normalmente cerrada		700 l/min		235 g	8080976	VHEF-E-B53C-G18
		1,2 l/min		268 g	8080975	VHEF-E-B53C-G14
	Muelle mecánico	700 l/min		235 g	8080984	VHEF-E-P53C-M-G18
		1,2 l/min		268 g	8080983	VHEF-E-P53C-M-G14

Cuadro general de periféricos

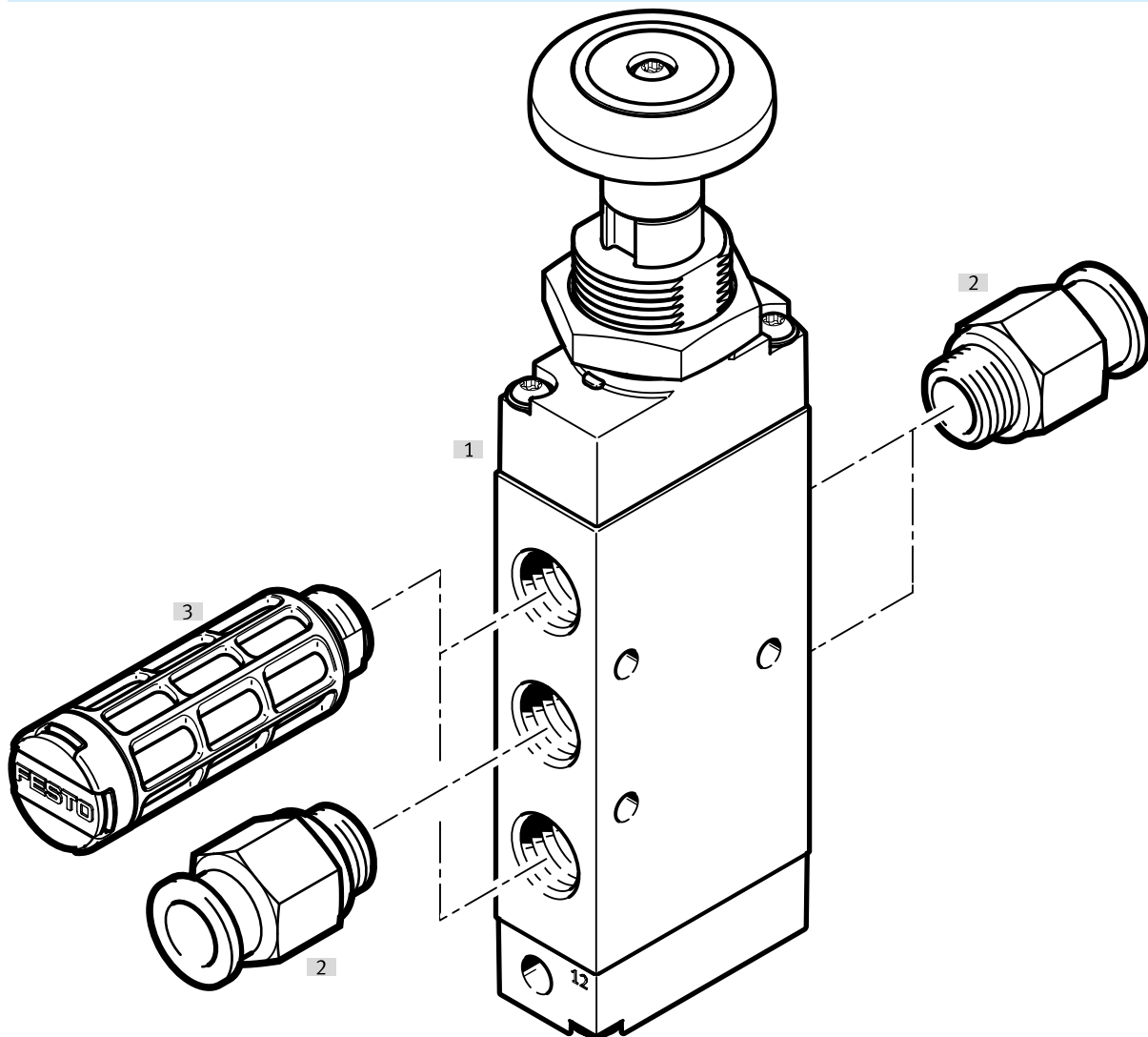
Cuadro general de periféricos para la válvula de pulsador, accionamiento manual 3/2



Accesorios		→ Página/Internet
Tipo/código del pedido	Descripción	
[1]	Válvula de 3/2 vías VHEF-PTC-M32..., VHEF-PTCZ-M32...	
[2]	Racor Para las conexiones de aire de trabajo/de escape (1, 3, 5) y las conexiones de trabajo (2, 4)	
[3]	Silenciadores Para las tomas de escape (3, 5)	53

Cuadro general de periféricos

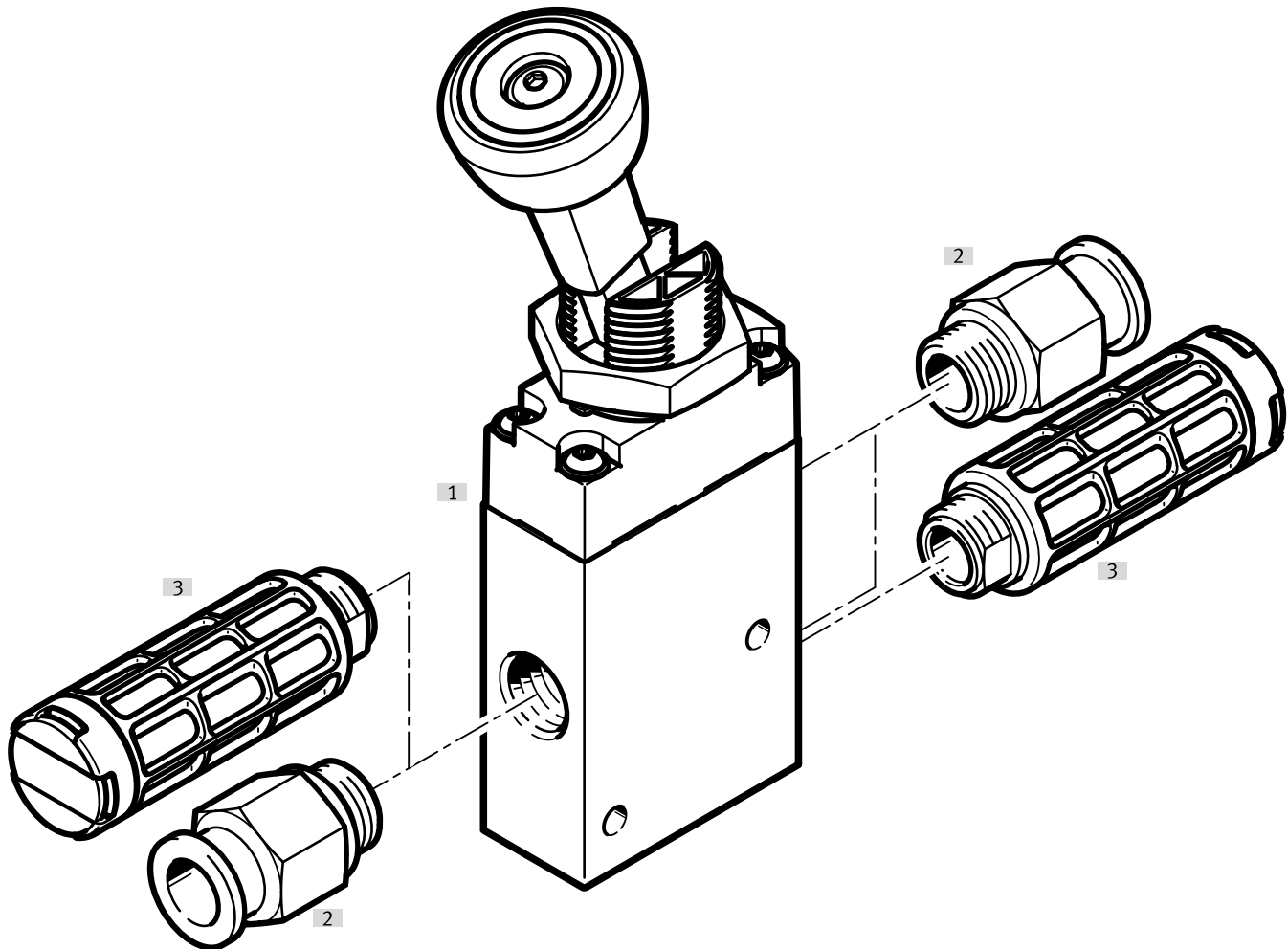
Cuadro general de periféricos para la válvula de pulsador, accionamiento manual 5/2



Accesorios		→ Página/Internet
Tipo/código del pedido	Descripción	
[1]	Válvula de 5/2 vías	VHEF-P-M52...
[2]	Racor	Para las conexiones de aire de trabajo/de escape (1, 3, 5) y las conexiones de trabajo (2, 4)
[3]	Silenciadores	Para las tomas de escape (3, 5)
		53

Cuadro general de periféricos

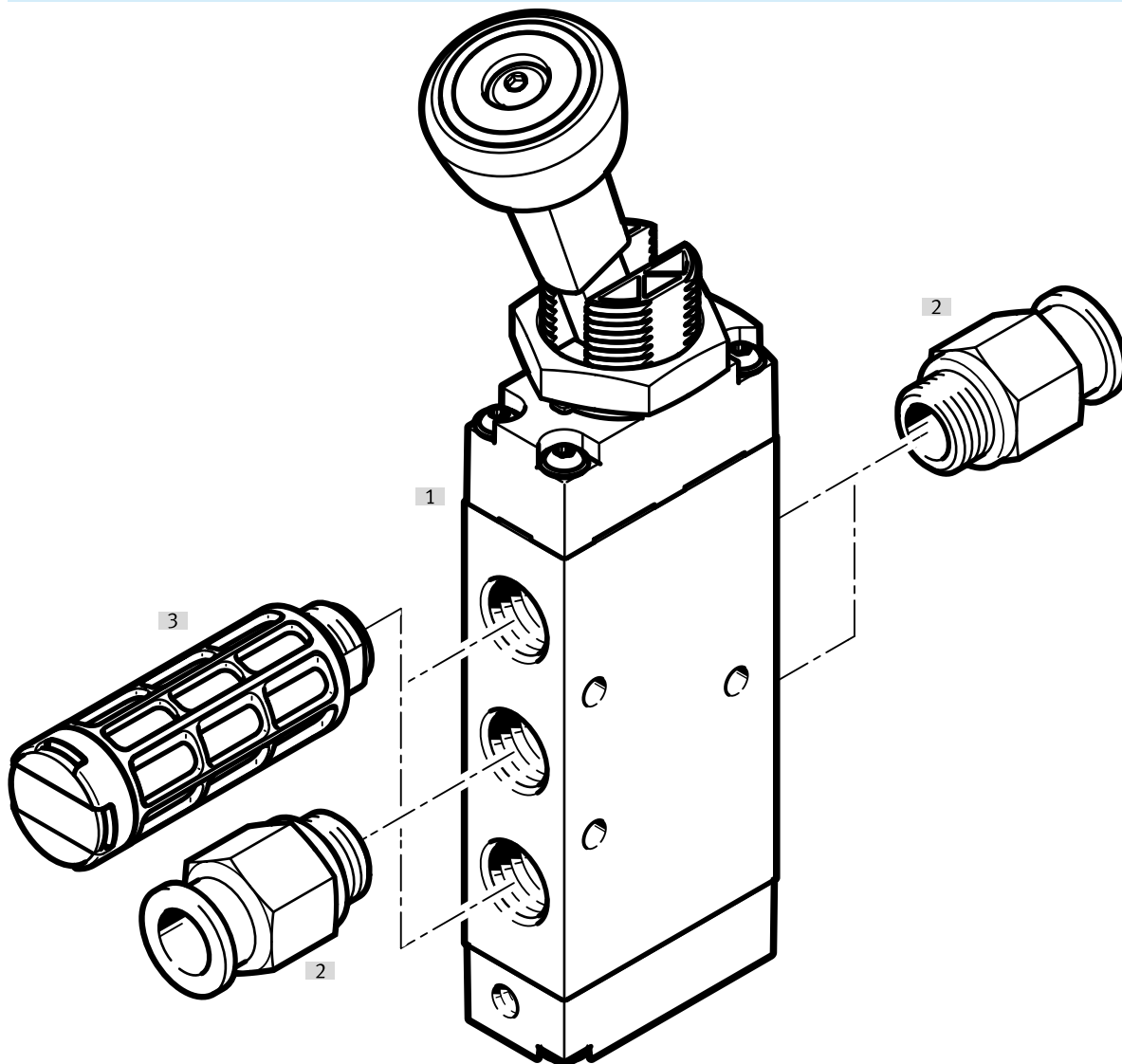
Cuadro general de periféricos para la válvula de palanca basculante, accionamiento manual 3/2



Accesorios		→ Página/Internet
Tipo/código del pedido	Descripción	
[1]	Válvula de 3/2 vías VHEF-VT-M32... , VHEF-VT-B32...	
[2]	Racor Para las conexiones de aire de trabajo/de escape (1, 3, 5) y las conexiones de trabajo (2, 4)	
[3]	Silenciadores Para las tomas de escape (3, 5)	53

Cuadro general de periféricos

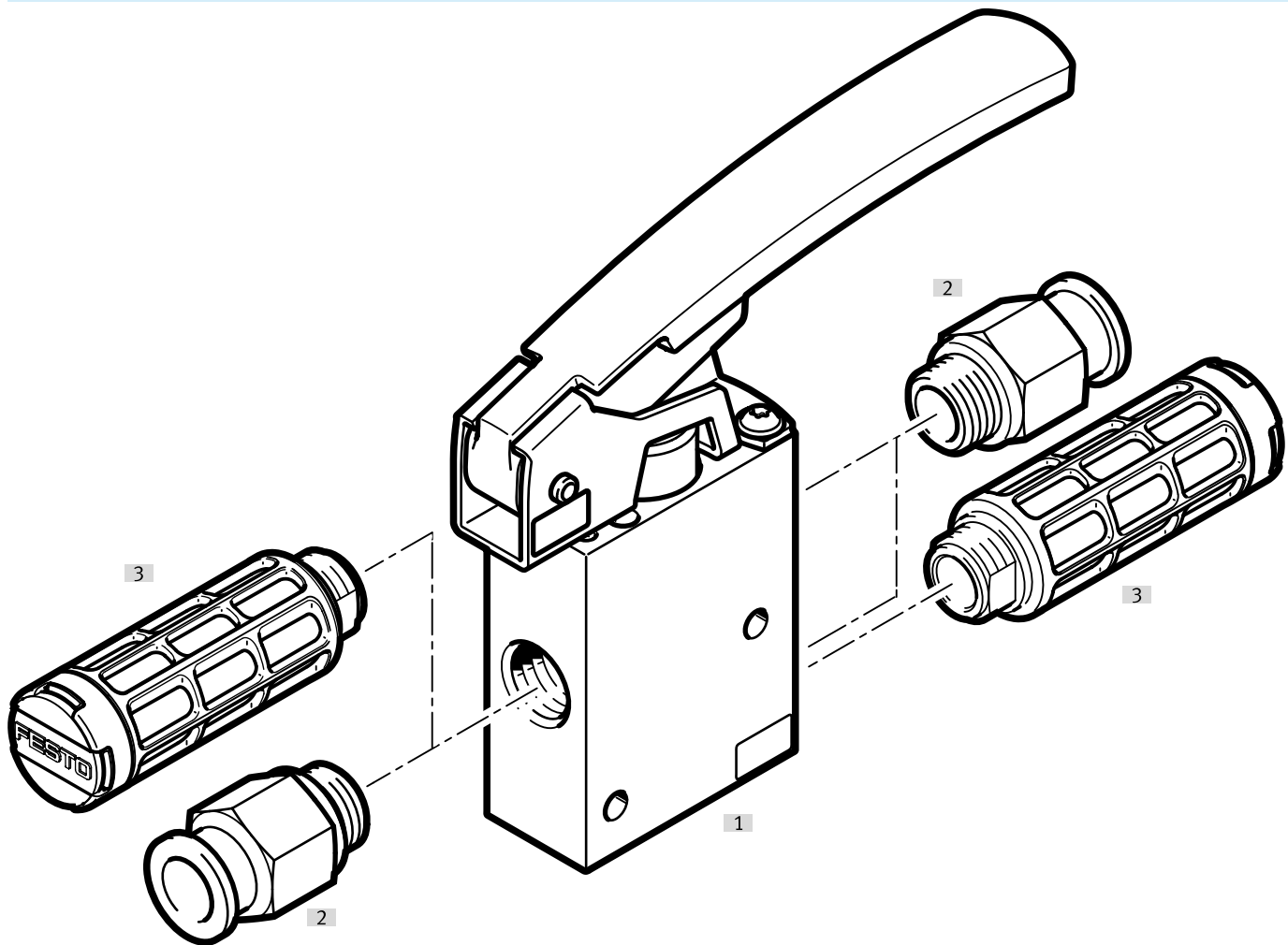
Cuadro general de periféricos para la válvula de palanca basculante, accionamiento manual 5/2



Accesorios		→ Página/Internet
Tipo/código del pedido	Descripción	
[1]	Válvula de 5/2 vías	VHEF-V-M52... , VHEF-V-B52...
[2]	Racor	Para las conexiones de aire de trabajo/de escape (1, 3, 5) y las conexiones de trabajo (2, 4)
[3]	Silenciadores	Para las tomas de escape (3, 5)
		53

Cuadro general de periféricos

Cuadro general de periféricos para válvula de palanca, accionamiento manual 3/2



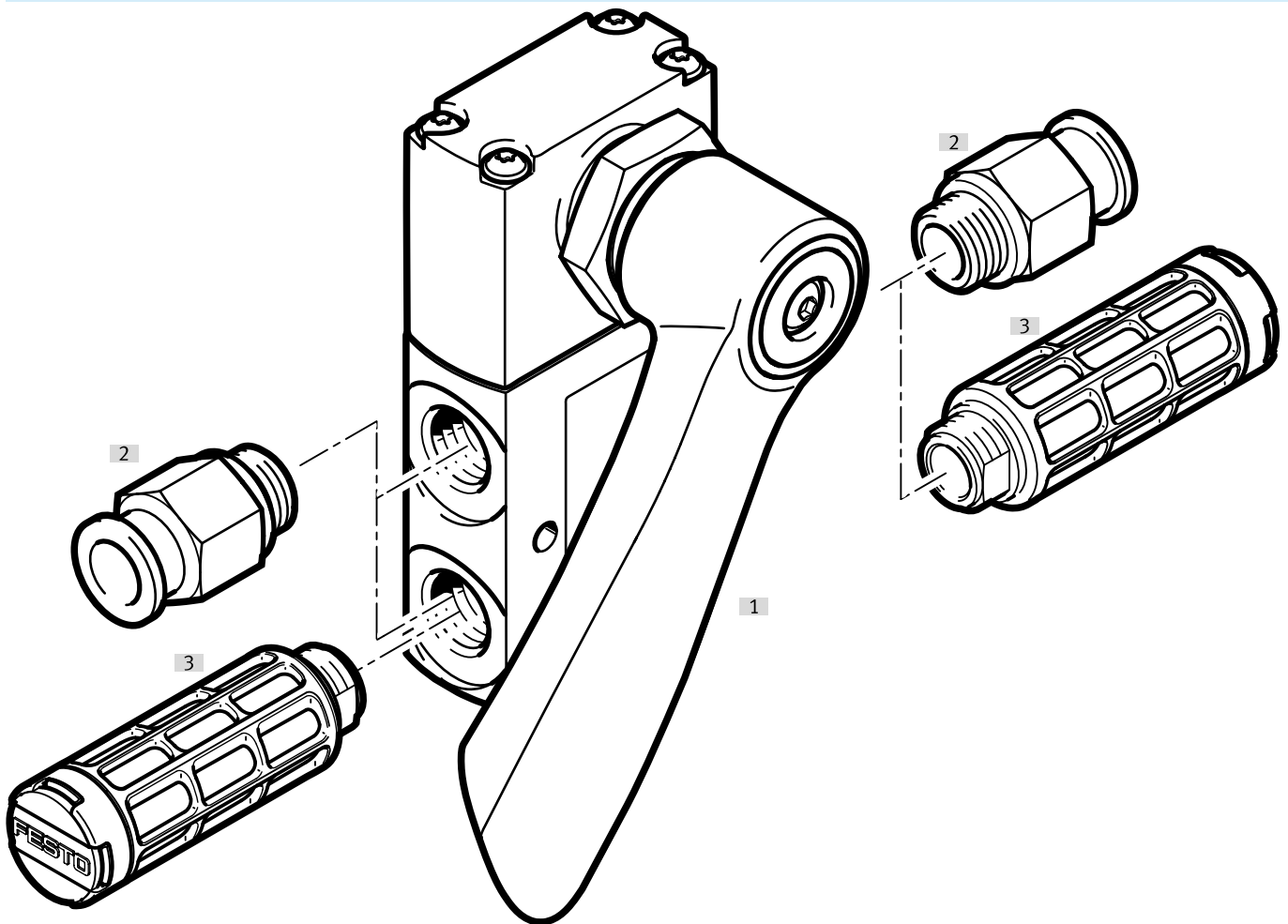
Accesorios		→ Página/Internet
Tipo/código del pedido	Descripción	
[1]	Válvula de 3/2 vías	VHEF-LT-M32...
[2]	Racor	Para las conexiones de aire de trabajo/de escape (1, 3, 5) y las conexiones de trabajo (2, 4)
[3]	Silenciadores	Para las tomas de escape (3, 5)
		53

Cuadro general de periféricos para la válvula de palanca, accionamiento manual 5/2

Accesorios		→ Página/Internet
Tipo/código del pedido	Descripción	
[1]	Válvula de 5/2 vías	VHEF-L-M52...
[2]	Racor	Para las conexiones de aire de trabajo/de escape (1, 3, 5) y las conexiones de trabajo (2, 4)
[3]	Silenciadores	Para las tomas de escape (3, 5)
		53

Cuadro general de periféricos

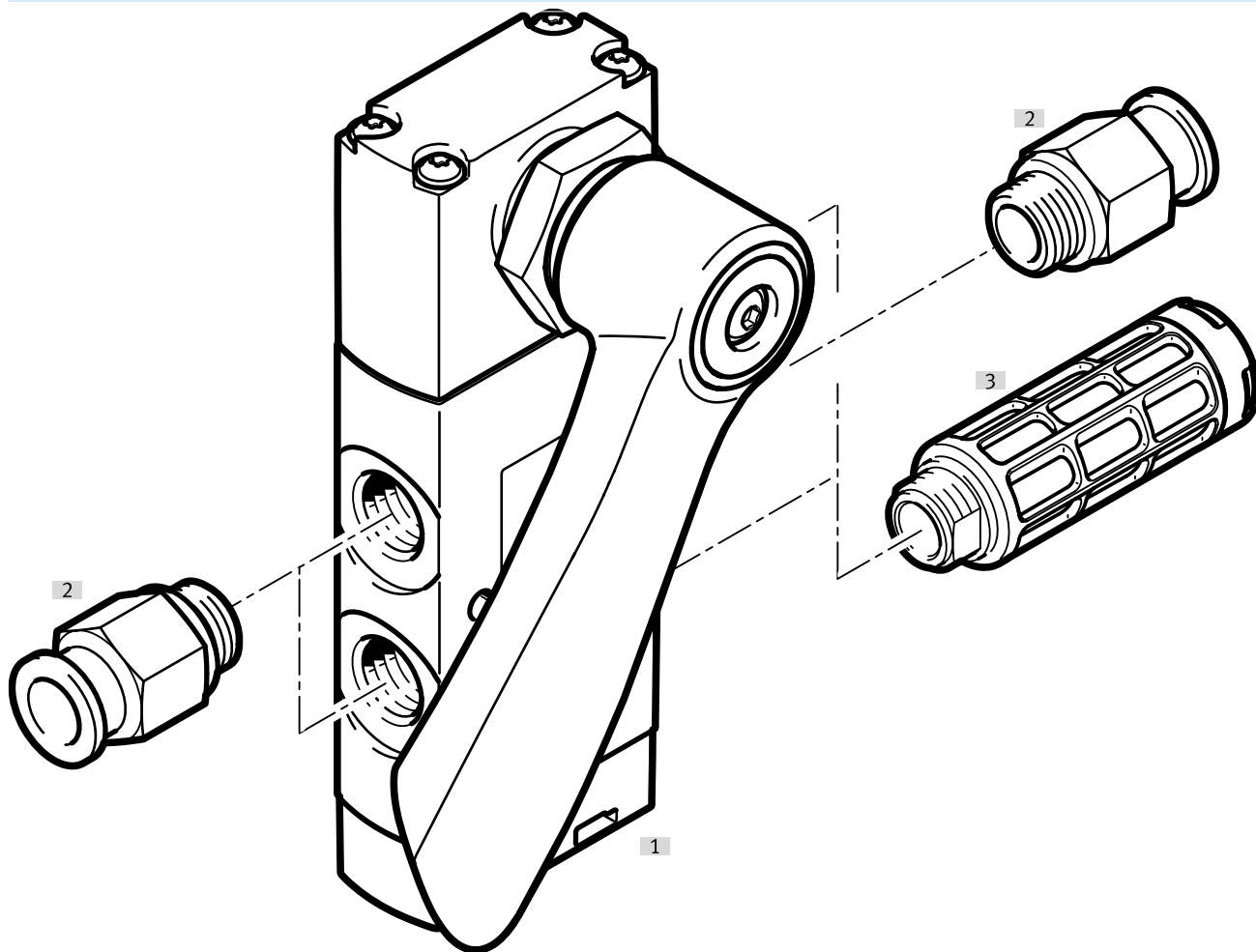
Cuadro general de periféricos para válvula de palanca manual, lateral, accionamiento manual 3/2



Accesorios		→ Página/Internet
Tipo/código del pedido	Descripción	
[1]	Válvula de 3/2 vías VHEF-HST...32	
[2]	Racor Para las conexiones de aire de trabajo/de escape (1, 3, 5) y las conexiones de trabajo (2, 4)	
[3]	Silenciadores Para las tomas de escape (3, 5)	53

Cuadro general de periféricos

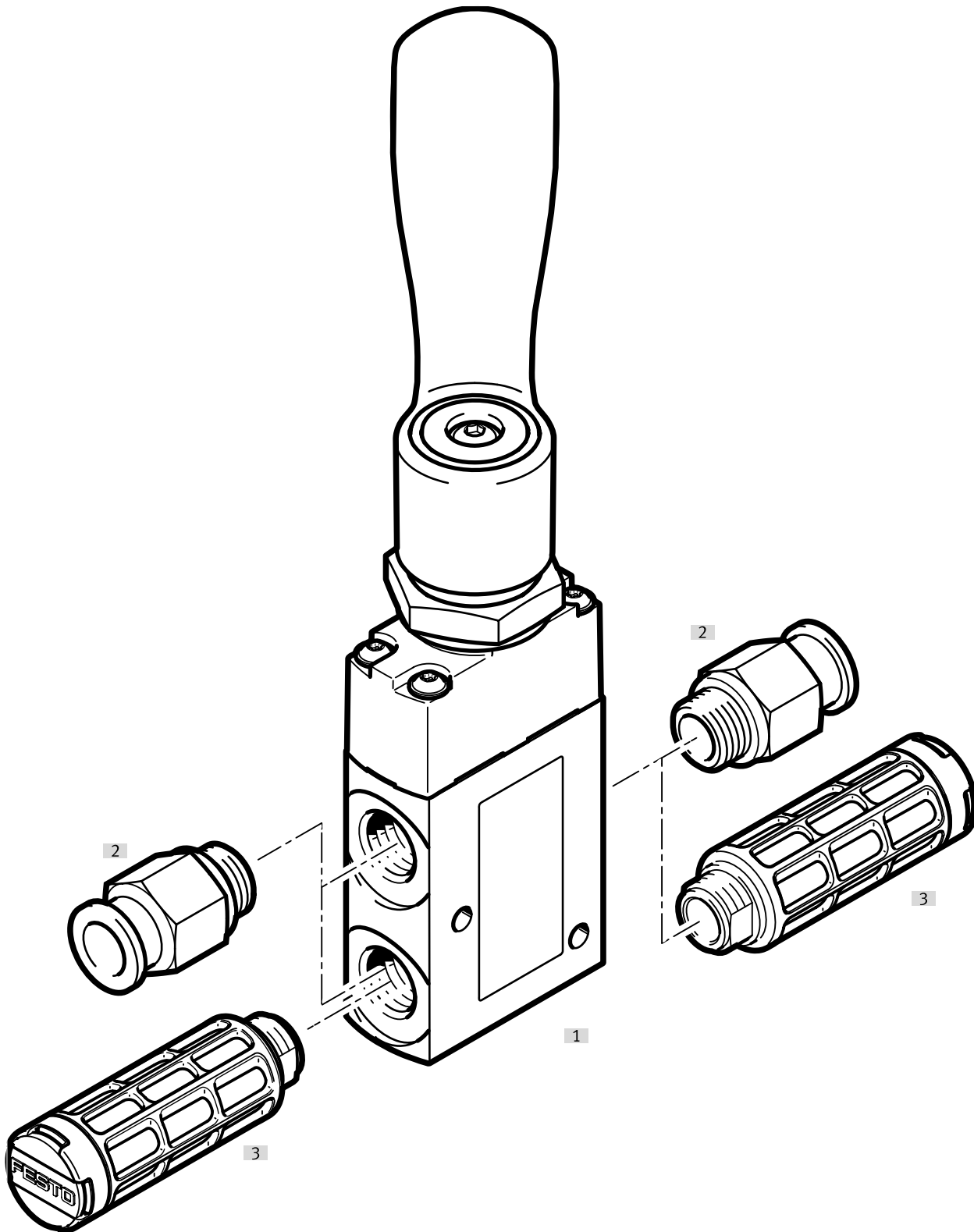
Cuadro general de periféricos para válvula de palanca manual, lateral, de accionamiento manual 5/2



Accesorios		→ Página/Internet
Tipo/código del pedido	Descripción	
[1]	Válvula de 5/2 o 5/3 vías	VHEF-HS...52... , VHEF-HS...53...
[2]	Racor	Para las conexiones de aire de trabajo/de escape (1, 3, 5) y las conexiones de trabajo (2, 4)
[3]	Silenciadores	Para las tomas de escape (3, 5)
		53

Cuadro general de periféricos

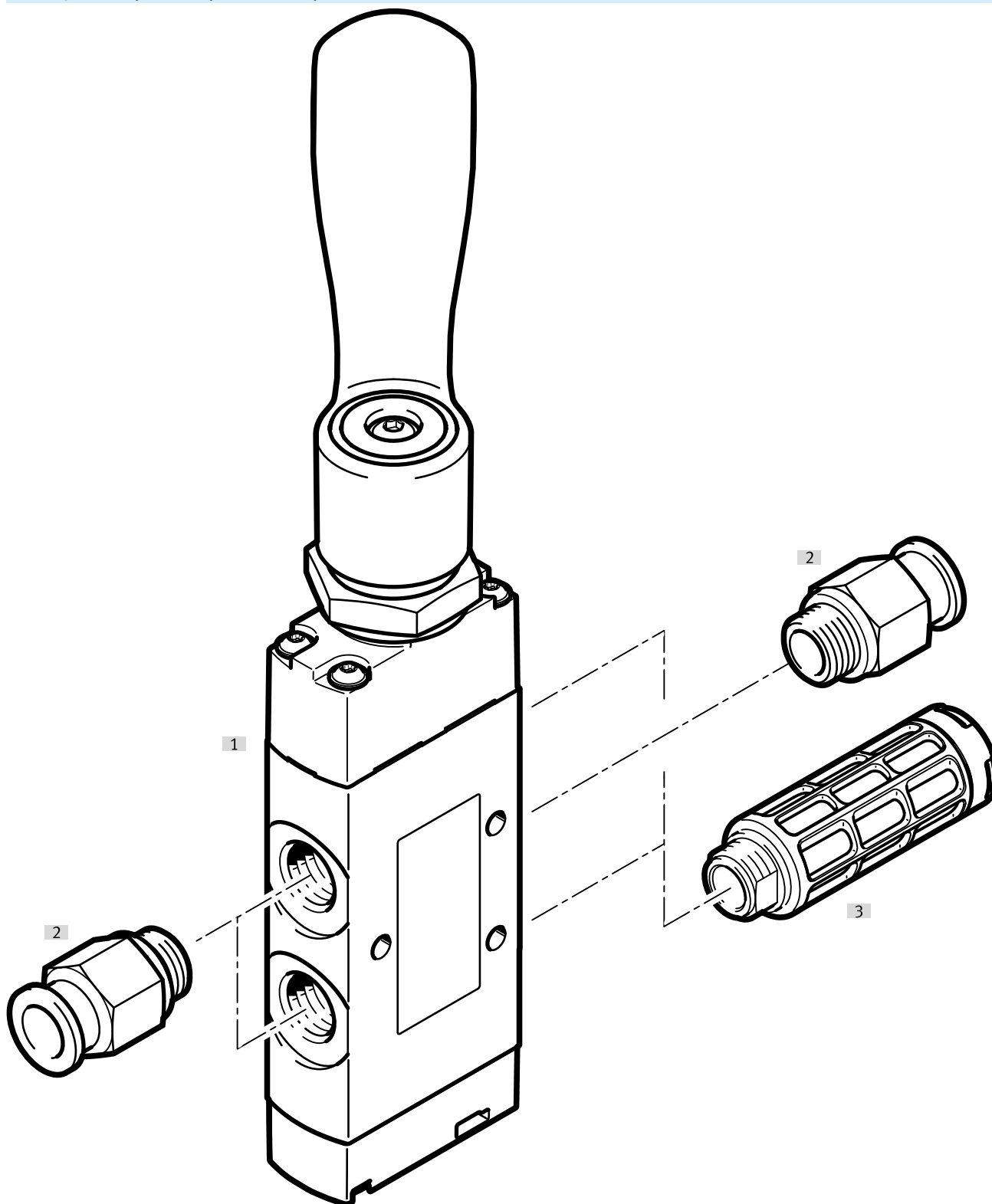
Cuadro general de periféricos para válvula de palanca manual, accionamiento manual 3/2



Accesorios		→ Página/Internet
Tipo/código del pedido	Descripción	
[1]	Válvula de 3/2 vías VHEF-HT...32...	
[2]	Silenciadores Para las tomas de escape (3, 5)	53
[3]	Racor Para las conexiones de aire de trabajo/de escape (1, 3, 5) y las conexiones de trabajo (2, 4)	

Cuadro general de periféricos

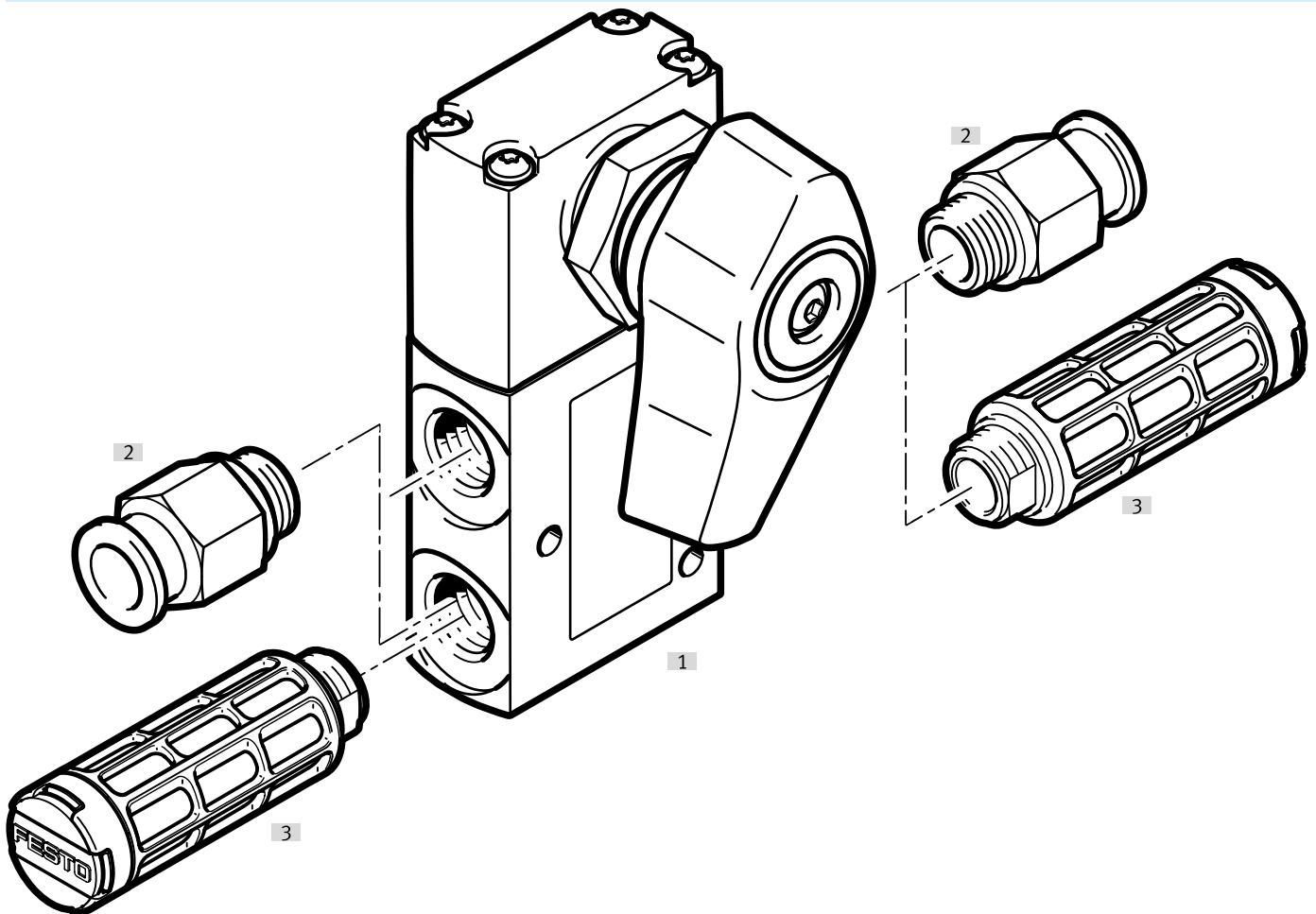
Cuadro general de periféricos para válvula de palanca manual, accionamiento manual 5/2



Accesorios		→ Página/Internet
Tipo/código del pedido	Descripción	
[1]	Válvula de 5/2 o 5/3 vías	VHEF-H...52..., VHEF-H...53...
[2]	Racor	Para las conexiones de aire de trabajo/de escape (1, 3, 5) y las conexiones de trabajo (2, 4)
[3]	Silenciadores	Para las tomas de escape (3, 5)
		53

Cuadro general de periféricos

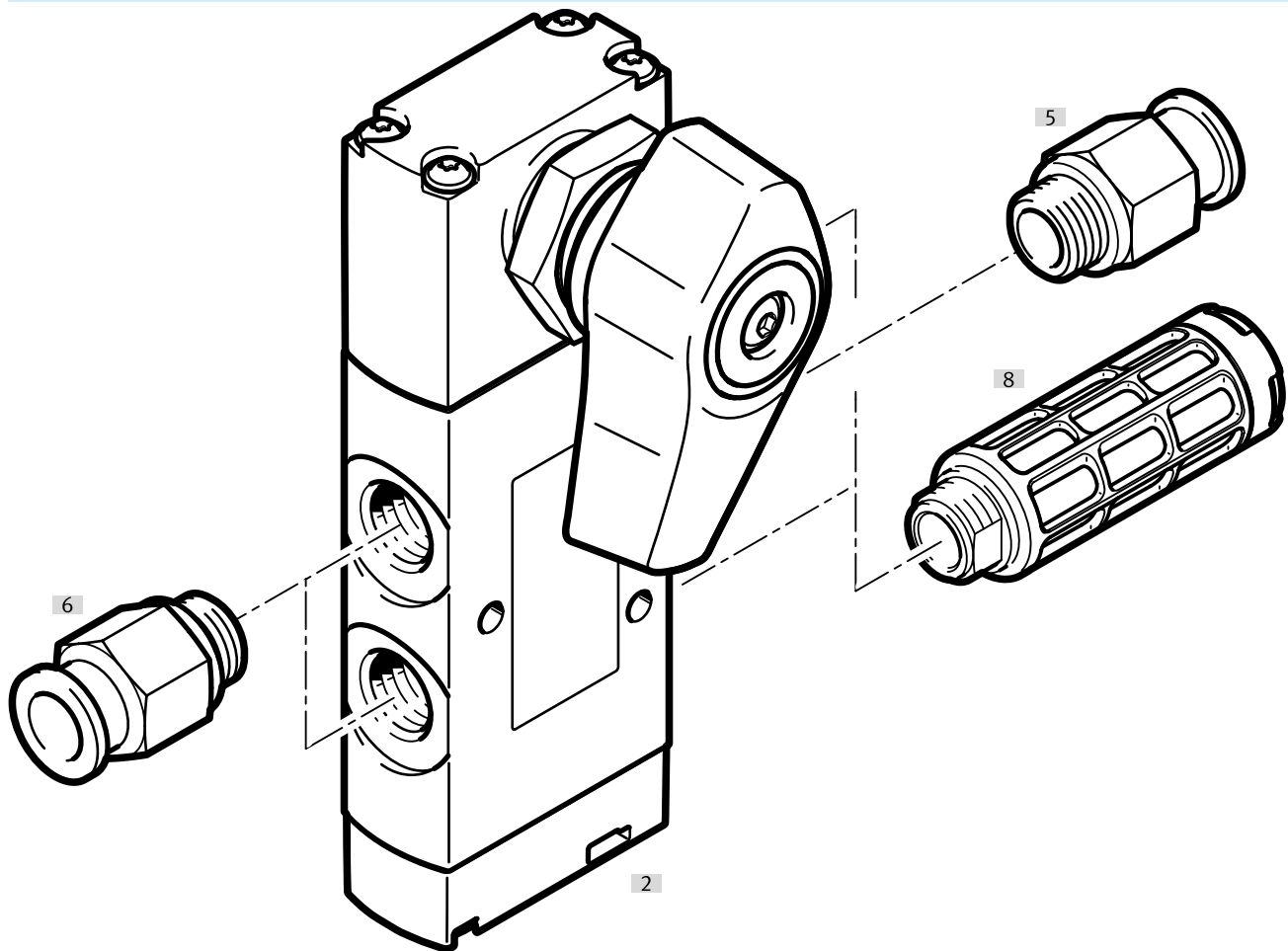
Cuadro general de periféricos para válvula selectora, lateral, de accionamiento manual 3/2



Accesorios		→ Página/Internet
Tipo/código del pedido	Descripción	
[1]	Válvula de 3/2 vías VHEF-EST...32...	
[2]	Racor Para las conexiones de aire de trabajo/de escape (1, 3, 5) y las conexiones de trabajo (2, 4)	
[3]	Silenciadores Para las tomas de escape (3, 5)	53

Cuadro general de periféricos

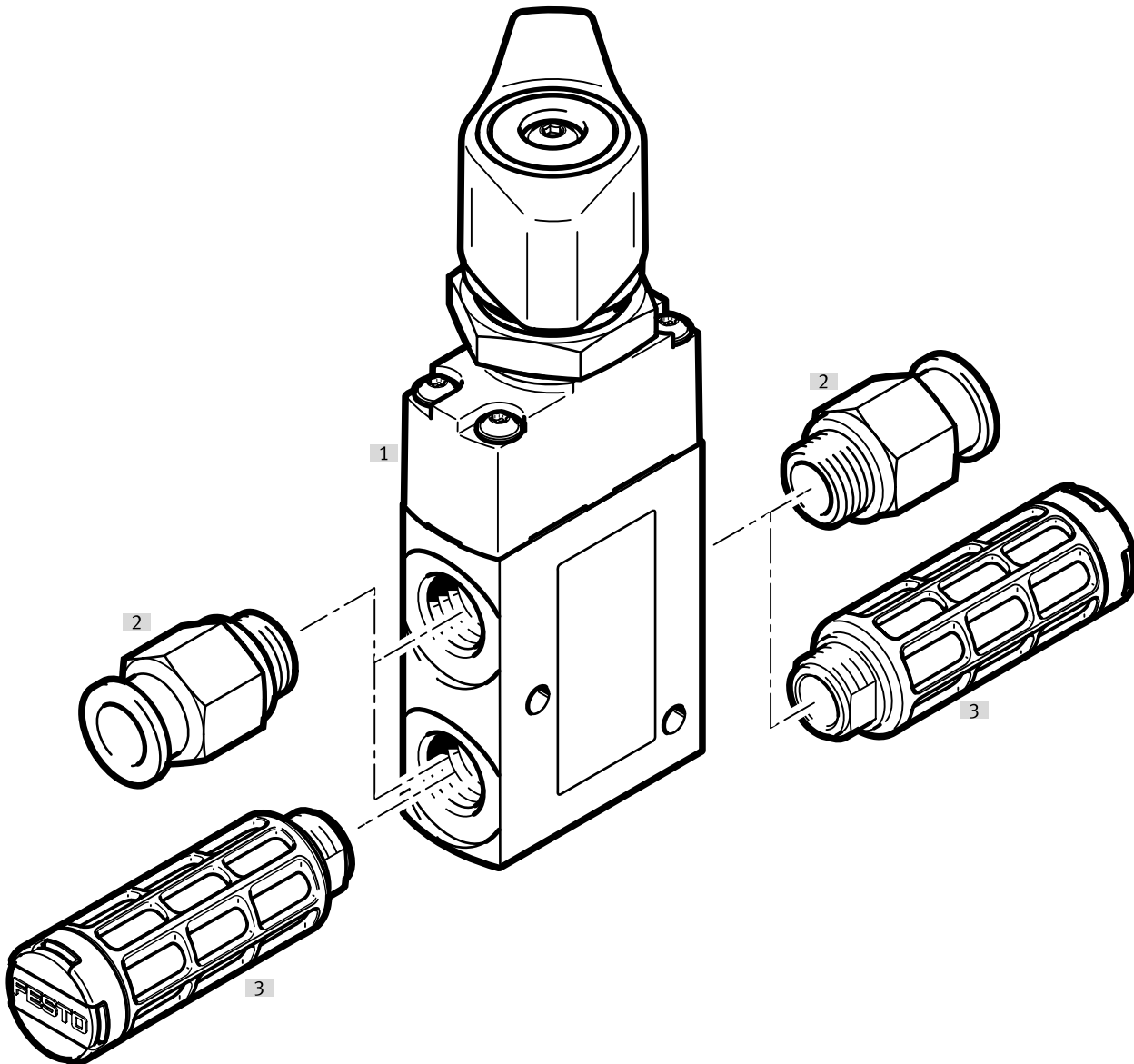
Cuadro general de periféricos para válvula selectora, lateral, accionamiento manual 5/2



Accesorios		→ Página/Internet
Tipo/código del pedido	Descripción	
[1]	Válvula de 5/2 ó 5/3 vías	VHEF-ES...52..., VHEF-ES...53...
[2]	Racor	Para las conexiones de aire de trabajo/de escape (1, 3, 5) y las conexiones de trabajo (2, 4)
[3]	Silenciadores	Para las tomas de escape (3, 5)
		53

Cuadro general de periféricos

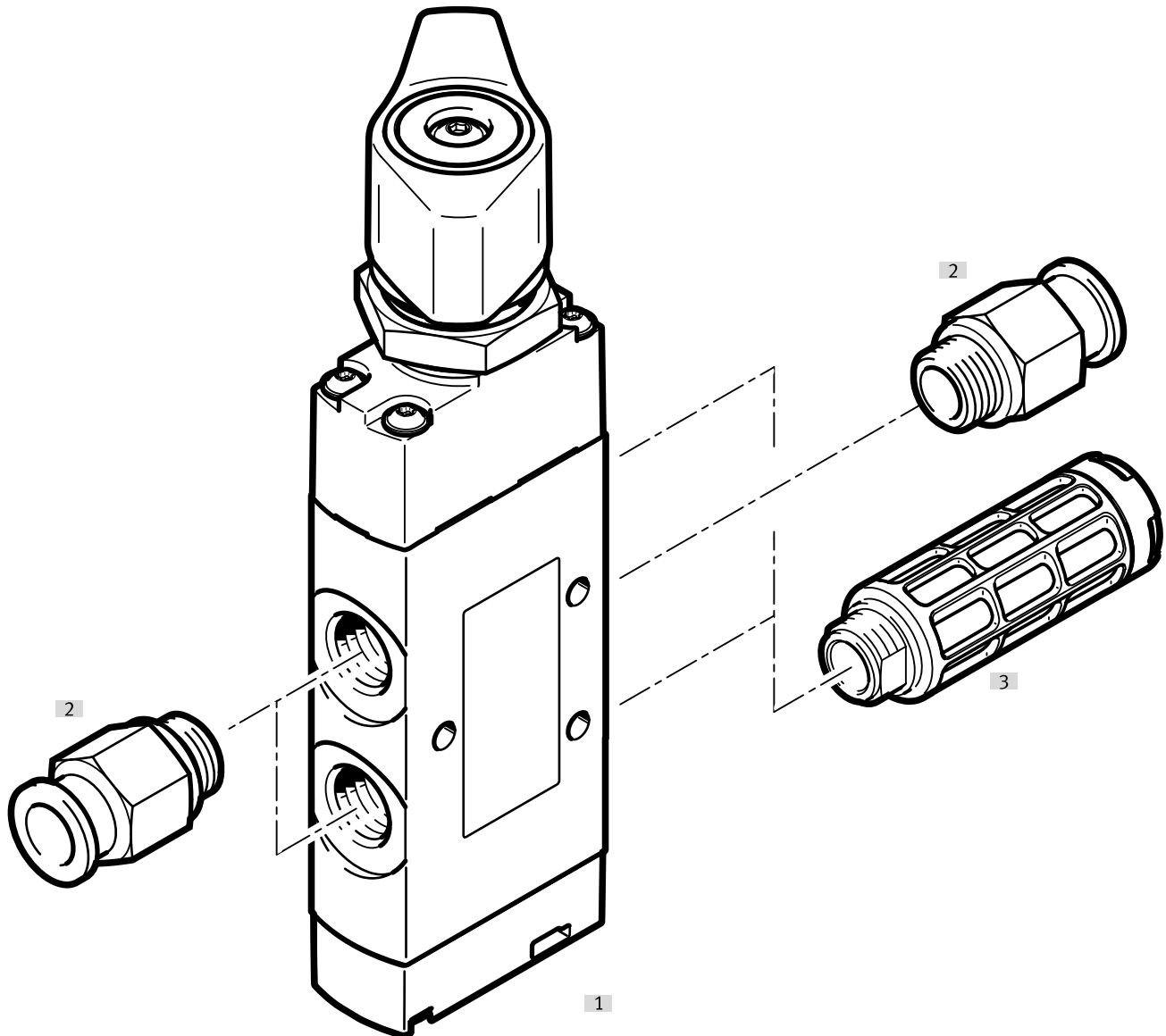
Cuadro general de periféricos para válvula selectora, accionamiento manual 3/2



Accesorios		→ Página/Internet
Tipo/código del pedido	Descripción	
[1]	Válvula de 3/2 vías	VHEF-ET...32...
[2]	Racor	Para las conexiones de aire de trabajo/de escape (1, 3, 5) y las conexiones de trabajo (2, 4)
[3]	Silenciadores	Para las tomas de escape (3, 5)
		53

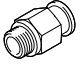
Cuadro general de periféricos


Cuadro general de periféricos para válvula selectora, accionamiento manual 5/2




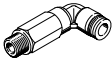
Accesorios		→ Página/Internet
Tipo/código del pedido	Descripción	
[1]	Válvula de 5/2 ó 5/3 vías	
[2]	Racor	Para las conexiones de aire de trabajo/de escape (1, 3, 5) y las conexiones de trabajo (2, 4)
[3]	Silenciadores	Para las tomas de escape (3, 5)
		53

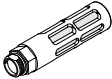
Accesorios

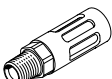
Racor rápido roscado recto, con hexágono exterior					
	Conexión neumática 1	Conexión neumática 2	Envase [unidad]	N.º art.	Tipo
	Rosca exterior G1/4	Para tubo flexible con diámetro exterior de 12 mm	10	★ 186350	QS-G1/4-12

Racor rápido roscado recto, con hexágono interior					
	Conexión neumática 1	Conexión neumática 2	Envase [unidad]	N.º art.	Tipo
	Rosca exterior M5	Para tubo flexible con diámetro exterior 4 mm	10	★ 153315	QSM-M5-4-I
			100	★ 186106	QS-G1/8-4-I
	Rosca exterior G1/8	Para tubo flexible con diámetro exterior 6 mm	10	★ 186107	QS-G1/8-6-I
			100	★ 133009	QS-G1/8-6-I-100
	Rosca exterior G1/8	Para tubo flexible con diámetro exterior 8 mm	10	★ 186109	QS-G1/8-8-I
			100	★ 133010	QS-G1/8-8-I-100
	Rosca exterior G1/4	Para tubo flexible con diámetro exterior 10 mm	10	★ 186110	QS-G1/4-8-I
			100	★ 186112	QS-G1/4-10-I

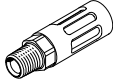
Racor rápido roscado acodado, con hexágono exterior					
	Conexión neumática 1	Conexión neumática 2	Envase [unidad]	N.º art.	Tipo
	Rosca exterior G1/8	Para tubo flexible con diámetro exterior 4 mm	10	★ 186116	QSL-G1/8-4
			100	★ 132048	QSL-G1/8-4-100
		Para tubo flexible con diámetro exterior 6 mm	10	★ 186117	QSL-G1/8-6
			100	★ 132049	QSL-G1/8-6-100
		Para tubo flexible con diámetro exterior 8 mm	10	★ 186119	QSL-G1/8-8
			50	★ 132050	QSL-G1/8-8-50
	Rosca exterior G1/4	Para tubo flexible con diámetro exterior 8 mm	10	★ 186120	QSL-G1/4-8
			50	★ 132052	QSL-G1/4-8-50
		Para tubo flexible con diámetro exterior 10 mm	10	★ 186122	QSL-G1/4-10
			50	★ 132053	QSL-G1/4-10-50
		Para tubo flexible con diámetro exterior de 12 mm	10	★ 186351	QSL-G1/4-12
			20	★ 132054	QSL-G1/4-12-20

Racor rápido roscado acodado, largo, con hexágono exterior, rosca de conexión G1/8					
	Conexión neumática 1	Conexión neumática 2	Envase [unidad]	N.º art.	Tipo
	Rosca exterior G1/8	Para tubo flexible con diámetro exterior 4 mm	10	★ 186127	QSL-G1/8-4
			100	★ 133015	QSL-G1/8-4-100
		Para tubo flexible con diámetro exterior 6 mm	10	★ 186128	QSL-G1/8-6
			100	★ 133016	QSL-G1/8-6-100
		Para tubo flexible con diámetro exterior 8 mm	10	★ 186130	QSL-G1/8-8
			100	★ 133017	QSL-G1/8-8-100

Silenciador, ejecución en polímero					
	Conexión neumática	Peso del producto	Envase [unidad]	N.º art.	Tipo
	G1/8	2,3 g	10	★ 2307	U-1/8
			50	★ 534222	U-1/8-50
	G1/4	7,7 g	10	★ 2316	U-1/4
			50	★ 534223	U-1/4-20

Silenciador, ejecución en metal					
	Conexión neumática	Peso del producto	Envase [unidad]	N.º art.	Tipo
	G1/8	8 g	10	★ 6841	U-1/8-B

Accesorios

Silenciador, ejecución en metal				
	Conexión neumática	Peso del producto	N.º art.	Tipo
	G1/4	17 g	6842	U-1/4-B