

Válvulas de escape rápido VBQF

FESTO



Cuadro general del producto y códigos del producto

Función

Las válvulas de escape rápido VBQF permiten aumentar la velocidad del émbolo en actuadores de simple y doble efecto durante el retroceso.

El aire comprimido fluye de la válvula de control hasta el actuador pasando

por la válvula VBQF. En ese estado, el escape de aire 3 está cerrado. Si la presión desciende en 1, entonces el sentido del aire de escape es de 2 hacia 3.

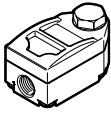
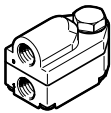

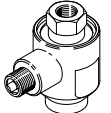
Para lograr un escape rápido pleno, es preciso montar la válvula VBQF directa-

mente en la conexión de aire del actuador. La posición de montaje es indistinta, y, además, la válvula VBQF puede girarse.

La válvula VBQF se ofrece con o sin silenciador.

Características:

- Altura de montaje reducida
- Gran caudal
- Nivel de ruidos mejorado
- Puede girarse (no obstante, debe evitar el giro continuo de la conexión)

Cuadro general del producto						
Función	Ejecución	Código de producto	Conexión neumática		→ Página/Internet	
			1 (válvula)	2 (actuador)		
Válvulas de escape rápido	Forma plana					
		VBQF-U	Con silenciador	G1/8, QS-6 G1/4, QS-8	G1/8 G1/4	3
		VBQF-D	Sin silenciador	G1/8, QS-6 G1/4	G1/8 G1/4	3
	Diseño compacto					
		SEU	Con silenciador	G1/8, G1/4, G3/8, G1/2	G1/8, G1/4, G3/8, G1/2	seu
		SE	Sin silenciador	G1/8, G1/4, G3/8, G1/2, G3/4	G1/8, G1/4, G3/8, G1/2, G3/4	se

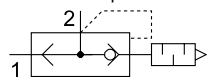
Códigos del producto

001	Serie
VBQF	Válvula de escape rápido
002	Escape de aire
D	Recuperado
U	Silenciador

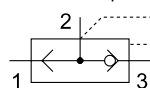
003	Conexión neumática, 2
G18	G1/8
G14	G1/4
004	Conexión neumática 1
E	Del mismo tamaño que la conexión 2
Q6	Racor de conexión de 6 mm
Q8	Racor de conexión de 8 mm

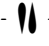


Hoja de datos

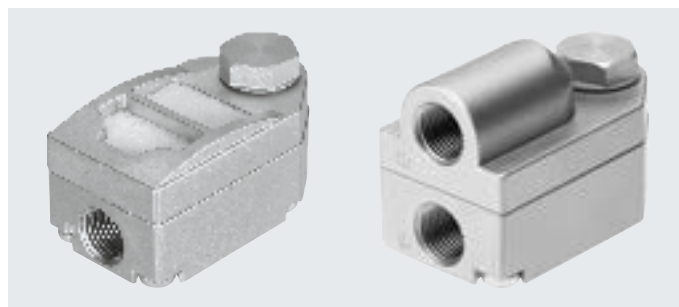
Aire de escape no canalizado VBQF-U



Aire de escape canalizado VBQF-D



-  - Caudal
2500 l/min
-  - Margen de temperatura
-20 ... +80 °C
-  - Presión de funcionamiento
0,5 ... 10 bar



Especificaciones técnicas generales

Aire de escape	Aire de escape no canalizado VBQF-U				Aire de escape canalizado VBQF-D		
Conexión neumática 2 (actuador)	G1/8		G1/4		G1/8		G1/4
Conexión neumática 1 (válvula)	G1/8	QS-6	G1/4	QS-8	G1/8	QS-6	G1/4
Conexión neumática 3 (aire de escape)	- (Silenciador)		- (Silenciador)		G1/8	QS-8	G1/4
Función de la válvula	Escape rápido						
Anchura nominal [mm]	5		7		5		7
Tipo de fijación	Enrosicable						
Posición de montaje	Indistinta						
Nivel de presión acústica [dB(A)]	75		75		-		-

Condiciones de funcionamiento y del entorno

Tipo de conexión	Unión roscada	Racor de conexión QS
Presión de funcionamiento [bar]	0,5 ... 10	
Fluido de funcionamiento	Aire comprimido según ISO 8573-1:2010 [7:4:4]	
Nota sobre el fluido de funcionamiento/mando	Puede funcionar con aire comprimido lubricado (posteriormente siempre deberá funcionar con aire lubricado)	
Temperatura ambiente [°C]	-20 ... +80	-10 ... +60
Temperatura del medio [°C]	-20 ... +80	-10 ... +60
Clase de resistencia a la corrosión CRC ¹⁾	1 - Exposición a la corrosión baja	

1) Más información en www.festo.com/x/topic/crc

Materiales

Cuerpo	Fundición inyectada de cinc, fundición inyectada de aluminio
Juntas	NBR
Nota sobre los materiales	En conformidad con la Directiva 2002/95/CE (RoHS)
Conformidad PWIS	VDMA24364-B1/B2-L
Clase de sala limpia	Clase 4 según ISO 14644-1

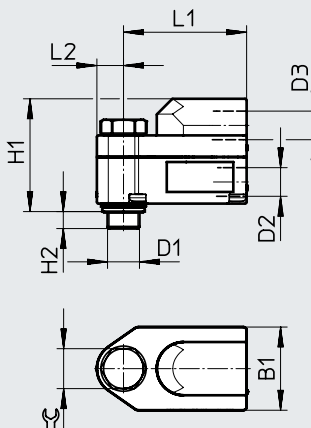
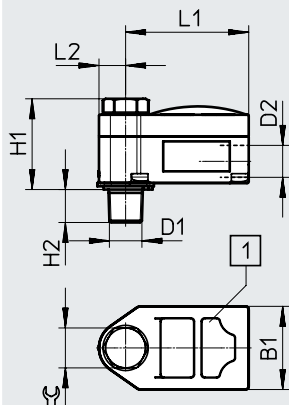
Hoja de datos

Dimensiones

Descarga de datos CAD → www.festo.com

Aire de escape no canalizado VBQF-U

Aire de escape canalizado VBQF-D



[1] Silenciador

Código de producto	Conexión D1	D2	D3	B1	H1	H2	L1	L2	⊕
VBQF-U-G18-E	G1/8	G1/8	-	25	27,4	5,3	37	8	12
VBQF-U-G18-Q6		QS-6	-				41		
VBQF-U-G14-E	G1/4	G1/4	-	32	38	6,2	54	10,5	15
VBQF-U-G14-Q8		QS-8	-				58		
VBQF-D-G18-E	G1/8	G1/8	G1/8	25	33,9	5,3	37	8	12
VBQF-D-G18-Q6		QS-6	QS-8				41		
VBQF-D-G14-E	G1/4	G1/4	G1/4	32	42	6,2	54	10,5	15

Referencias de pedido

Ejecución	Conexión neumática			Caudal nominal normal qnN con 6 bar → 5 bar		Caudal normal qn Con 6 bar → 0 bar	Peso [g]	N.º art.	Código de producto
				Alimentación de aire 1 → 2	Escape de aire 2 → 3				
				2	1	3			

Aire de escape no canalizado

	G1/8	G1/8	-	350	-	1300	84,2	547531	VBQF-U-G18-E
		QS-6	-	350	-	1300	85,5	547532	VBQF-U-G18-Q6
	G1/4	G1/4	-	960	-	2500	226	548001	VBQF-U-G14-E
		QS-8	-	800	-	2500	232	548002	VBQF-U-G14-Q8

Aire de escape canalizado

	G1/8	G1/8	G1/8	350	850	1300	102,5	547533	VBQF-D-G18-E
		QS-6	QS-8	350	850	1300	105	547534	VBQF-D-G18-Q6
	G1/4	G1/4	G1/4	960	1500	2500	253	548003	VBQF-D-G14-E