

# Vacuómetro

**FESTO**

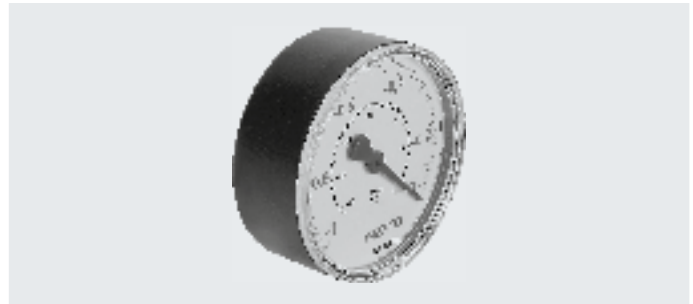


## Hoja de datos

### Vacuómetro VAM, EN 837-1

-  - Margen de temperatura  
-10 ... +60 °C
-  - Presión  
-1 ... +9 bar

- Indicación analógica mediante muelle tubular
- En caso de carga estática, los vacuómetros pueden cargarse hasta 3/4 de su valor final de escala, y en el caso de carga alterna hasta 2/3 de dicho valor.



#### Especificaciones técnicas generales

Tamaño nominal de manómetro	40	63	
Código del producto	VAM-40-V1/0	VAM-63-V1/0	VAM-63-V1/9
Conexión neumática	R1/8	R1/4	
Presión de funcionamiento [bar]	-1 ... 0	-1 ... 0	-1 ... +9
Fluido de funcionamiento	Aire comprimido según ISO 8573-1:2010 [7:4:4]		
Nota sobre el fluido de funcionamiento/mando	Puede funcionar con aire comprimido lubricado (posteriormente siempre deberá funcionar con aire lubricado)		
Forma constructiva	Manómetro de muelle tubular		
Basado en la norma	EN 837-1		
Tipo de fijación	Enroscable		
Tipo de junta en el pivote atornillado	Revestimiento		
Posición de montaje	Indistinta		
Posición de la conexión	Parte trasera, centrada		
Temperatura ambiente [°C]	-10 ... +60		
Temperatura del medio [°C]	-20 ... +60		
Clase de precisión de medición	2,5		
Factor de carga continua	0,75		
Factor de carga alterna	0,66		

#### Display

Tamaño nominal de manómetro	40	63	
Código del producto	VAM-40-V1/0	VAM-63-V1/0	VAM-63-V1/9
Escala	Escala doble bar (exterior) inchHg (interior)	Escala doble bar (exterior) inchHg (interior)	Escala doble bar (exterior) inchHg/psi (interior)
Margen visualizado [bar]	-1 ... 0	-1 ... 0	-1 ... +9
[inchHg]	-30 ... 0	-30 ... 0	-30 ... 0
[psi]	-	-	0 ... +130

#### Pesos del producto [g]

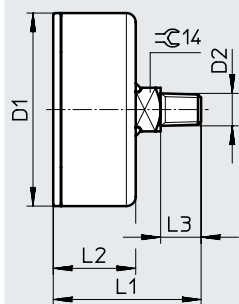
Tamaño nominal de manómetro	40	63
VAM	63	83

#### Materiales

Cuerpo	ABS
Pantalla visual	PS
Pivote atornillado	Latón
Nota sobre los materiales	En conformidad con la Directiva 2002/95/CE (RoHS)

## Hoja de datos

### Dimensiones



Código del producto	D1 ∅	D2	L1	L2	L3
VAM-40	39 ±0,5	R1/8	46 ±1	26 ±0,5	12
VAM-63-V1/0	62 ±0,5	R1/4	50 ±1	29 ±0,5	13
VAM-63-V1/9	62 ±0,5	R1/4	47,5 ±1	26,5 ±0,5	13

### Referencias de pedido

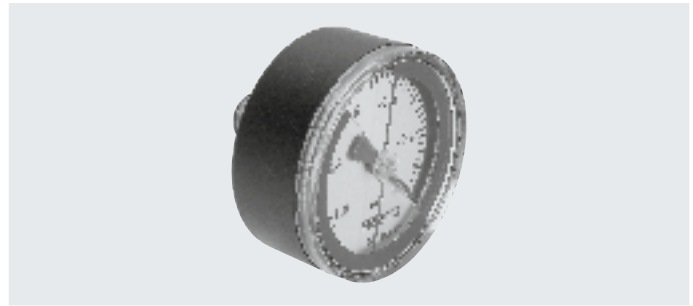
Tamaño nominal de manómetro	Conexión neumática	Margen visualizado			N.º art.	Código del producto
		[bar]	[inchHg]	[psi]		
40	R1/8	-1 ... 0	-30 ... 0	-	537810	VAM-40-V1/0-R1/8-EN
63	R1/4	-1 ... 0	-30 ... 0	-	537811	VAM-63-V1/0-R1/4-EN
		-1 ... 9	-30 ... 0	0 ... +130	537814	VAM-63-V1/9-R1/4-EN

## Hoja de datos

### Vacuómetro VAM, EN 837-1 Con zona roja/verde

-  Margen de temperatura  
-10 ... +60 °C
-  Presión  
-1 ... 0 bar

- Indicación analógica mediante muelle tubular
- En caso de carga estática, los vacuómetros pueden cargarse hasta 3/4 de su valor final de escala, y en el caso de carga alterna hasta 2/3 de dicho valor.
- La zona roja/verde regulable ofrece una seguridad adicional durante el control del vacío.



#### Especificaciones técnicas generales

Tamaño nominal de manómetro	40	63
Código del producto	VAM-40-V1/0-R1/8	VAM-63-V1/0-R1/4
Conexión neumática	R1/8	R1/4
Presión de funcionamiento [bar]	-1 ... 0	
Fluido de funcionamiento	Aire comprimido según ISO 8573-1:2010 [7:4:4]	
Nota sobre el fluido de funcionamiento/mando	Puede funcionar con aire comprimido lubricado (posteriormente siempre deberá funcionar con aire lubricado)	
Forma constructiva	Manómetro de muelle tubular	
Basado en la norma	EN 837-1	
Tipo de fijación	Enroscable	
Tipo de junta en el pivote atornillado	Revestimiento	
Posición de montaje	Indistinta	
Posición de la conexión	Parte trasera, centrada	
Temperatura ambiente [°C]	-10 ... +60	
Temperatura del medio [°C]	-20 ... +60	
Clase de precisión de medición	2,5	
Factor de carga continua	0,75	
Factor de carga alterna	0,66	

#### Display

Tamaño nominal de manómetro	40	63
Código del producto	VAM-40-V1/0-R1/8	VAM-63-V1/0-R1/4
Escala	Escala simple	Escala simple
	bar	bar
Margen visualizado [bar]	-1 ... 0	-1 ... 0

#### Pesos del producto [g]

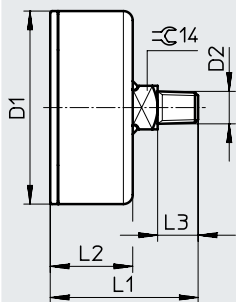
Tamaño nominal de manómetro	40	63
Código del producto	VAM-40-V1/0-R1/8	VAM-63-V1/0-R1/4
VAM	65	90

#### Materiales

Cuerpo	ABS
Pantalla visual	PS
Segmentos	PS
Pivote atornillado	Latón
Nota sobre los materiales	En conformidad con la Directiva 2002/95/CE (RoHS)

## Hoja de datos

### Dimensiones



Código del producto	D1 ∅	D2	L1	L2	L3
VAM-40-...-E-RG	39 ±0,5	R1/8	48,5 ±1	28,5 ±0,5	12
VAM-63-...-E-RG	62 ±0,5	R1/4	53 ±1	32 ±0,5	13

### Referencias de pedido

Tamaño nominal de manómetro	Conexión neumática	Margen visualizado [bar]	N.º art.	Código del producto
40	R1/8	-1 ... 0	547842	VAM-40-V1/0-R1/8-E-RG
63	R1/4	-1 ... 0	547843	VAM-63-V1/0-R1/4-E-RG

## Hoja de datos

### Vacuómetro VAM, EN 837-1

-  Margen de temperatura  
-10 ... +60 °C
-  Presión  
-1 ... 0 bar

- Indicación analógica mediante muelle tubular
- En caso de carga estática, los vacuómetros pueden cargarse hasta 3/4 de su valor final de escala, y en el caso de carga alterna hasta 2/3 de dicho valor.



Especificaciones técnicas generales		
Tamaño nominal de manómetro	40	63
Conexión neumática	G1/8	G1/4
Presión de funcionamiento [bar]	-1 ... 0	-1 ... 0
Fluido de funcionamiento	Aire comprimido según ISO 8573-1:2010 [7:4:4]	
Nota sobre el fluido de funcionamiento/mando	Puede funcionar con aire comprimido lubricado (posteriormente siempre deberá funcionar con aire lubricado)	
Forma constructiva	Manómetro de muelle tubular	
Basado en la norma	EN 837-1	
Tipo de fijación	Montaje en panel frontal	
Tipo de junta en el pivote atornillado	Revestimiento	
Posición de montaje	Indistinta	
Posición de la conexión	Parte trasera, centrada	
Temperatura ambiente [°C]	-10 ... +60	
Temperatura del medio [°C]	-20 ... +60	
Clase de precisión de medición	2,5	
Factor de carga continua	0,75	
Factor de carga alterna	0,66	

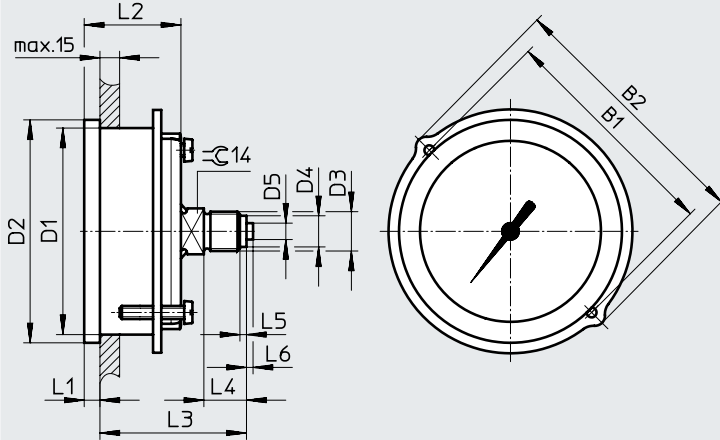
Display		
Tamaño nominal de manómetro	40	63
Escala	Escala doble bar (exterior)	Escala doble bar (exterior)
	inchHg (interior)	inchHg (interior)
Margen visualizado [bar]	-1 ... 0	-1 ... 0
	[inchHg] -30 ... 0	[inchHg] -30 ... 0

Pesos del producto [g]		
Tamaño nominal de manómetro	40	63
FVAM	81	121

Materiales	
Cuerpo	ABS
Pantalla visual	PMMA
Pivote atornillado	Latón
Nota sobre los materiales	En conformidad con la Directiva 2002/95/CE (RoHS)

Hoja de datos

Dimensiones



Código del producto	B1	B2	D1 ∅	D2 ∅	D3	D4 ∅	D5 ∅	L1	L2	L3	L4	L5	L6
FVAM-40	48	56	40	45	G1/8	8	-	4,5	26,5	40	10	2	-
FVAM-63	70	79	63	68	G1/4	9,5	5	4,8	29,5	42,5	13	2	2

Referencias de pedido

Tamaño nominal de manómetro	Conexión neumática	Margen visualizado [bar]	[inchHg]	N.º art.	Código del producto
40	G1/8	-1 ... 0	-30 ... 0	537812	FVAM-40-V1/0-G1/8-EN
63	G1/4	-1 ... 0	-30 ... 0	537813	FVAM-63-V1/0-G1/4-EN