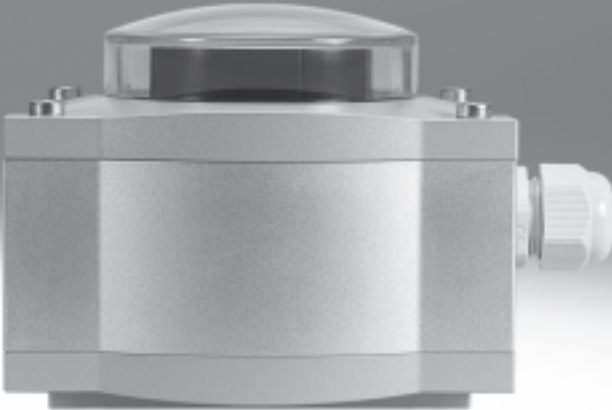


**Caja para sensores binarios SRBP**



# Caja para sensores binarios SRBP

Características

FESTO

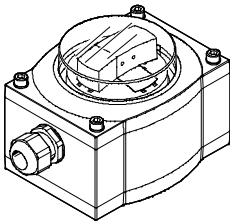
## Informaciones generales

- Las cajas para sensores son especialmente apropiadas para el uso en el sector de los procesos continuos con el fin de detectar las posiciones finales de actuadores giratorios, ya sea en operaciones de transporte, dosificación o envasado de productos gaseosos, pastosos, líquidos o a granel.
- Las cajas para sensores SRBP convierten las posiciones de abrir/cerrar de la válvula de accionamiento o de la válvula de procesos en señales eléctricas de salida y, además, permiten opcionalmente detectar una posición intermedia.

## Ventajas

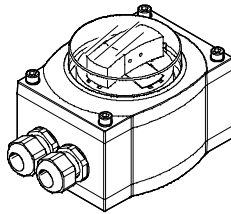
- Las robustas cajas de aluminio con IP65 y CRC 3 permiten su utilización en entornos industriales difíciles.
- Montaje en DFPB sin adaptadores, así como montaje en otros actuadores mediante conjuntos de adaptadores según VDI/VDE 3845.
- Indicación de posiciones claramente visible en 3D, para reconocer rápidamente y, también, desde lejos la posición del actuador giratorio.
- Indicación correcta del sentido de flujo (I, L, T), también en el caso de válvulas de 3 vías.
- Tornillos y placas indentificadoras imperdibles, para un montaje más fiable y trámites más rápidos al efectuar los pedidos.
- Ejecución disponible para zona con peligro de explosión 2/22.
- Solamente un producto para varias aplicaciones, mediante amplio y ajustable margen de giro de hasta 270°.
- Contactos Reed integrados, en ejecuciones de interruptores normalmente abiertos o de conmutadores.
- Gracias a la innovadora construcción, el ajuste de las dos posiciones finales y de la posición intermedia dentro del margen de giro de 270° es sencillo y puede realizarse rápidamente.
- Con los LED internos, es sencillo efectuar la puesta en funcionamiento.
- Consulta opcional de la posición intermedia.
- Para averiguar más sobre la resistencia del producto a los fluidos, consulte en → [www.festo.com](http://www.festo.com).

## 1 prensaestopas



- Alimentación de tensión única para la caja para sensores

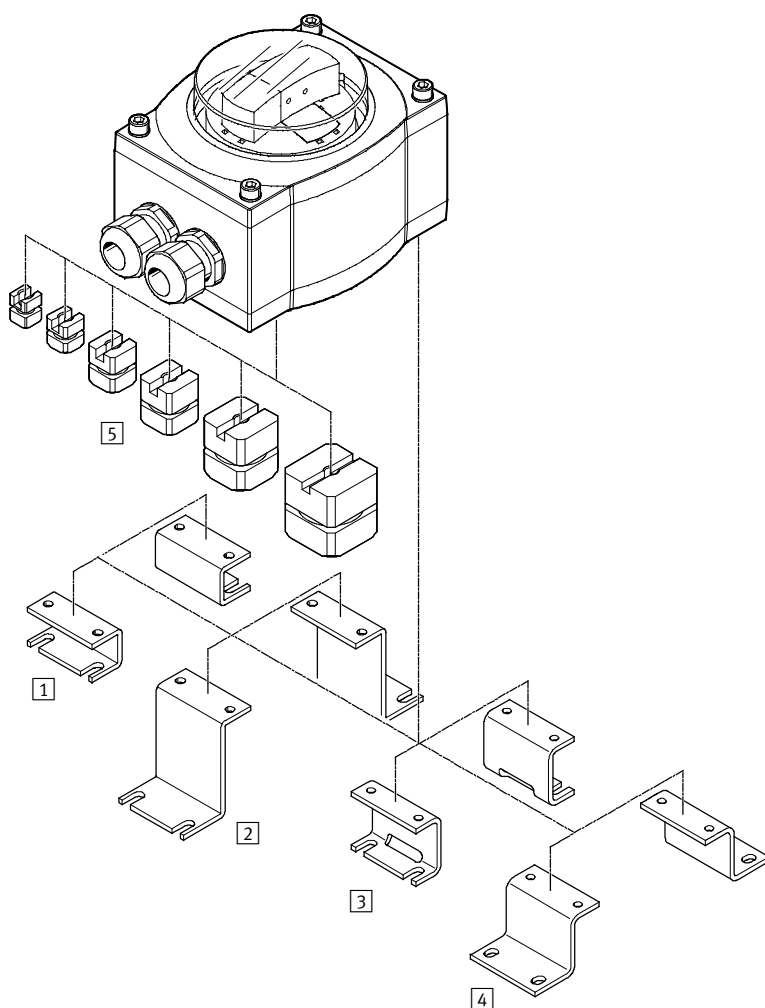
## 2 prensaestopas



- Alimentación de tensión compartida para la caja para sensores y para la electroválvula

# Caja para sensores binarios SRBP

Cuadro general de periféricos



Elementos para el montaje y accesorios			
	Descripción resumida	→ Página/Internet	
1	Conjunto adaptador DASB-P1-HA-SB <sup>1)</sup>	Patrón de taladros 30x80 mm, altura de 20 mm	dasb
2	Conjunto adaptador DASB-P1-HL-SB	Patrón de taladros 30x130 mm, altura de 50 mm	dasb
3	Conjunto adaptador DASB-P1-HB-SB	Patrón de taladros 30x80 mm, altura de 30 mm	dasb
4	Conjunto adaptador DASB-P1-HC-SB	Patrón de taladros 30x130 mm, altura de 30 mm	dasb
5	Acoplamiento DARQ-C-S9	Para el montaje directo en actuadores giratorios DFPB	darq
	Acoplamiento DARQ-C-S11	Para el montaje directo en actuadores giratorios DFPB	darq
	Acoplamiento DARQ-C-S14	Para el montaje directo en actuadores giratorios DFPB	darq
	Acoplamiento DARQ-C-S17	Para el montaje directo en actuadores giratorios DFPB	darq
	Acoplamiento DARQ-C-S22	Para el montaje directo en actuadores giratorios DFPB	darq
	Acoplamiento DARQ-C-S27	Para el montaje directo en actuadores giratorios DFPB	darq

1) Opcionalmente puede utilizarse el conjunto de adaptadores DASB-P1-HA-SB para todos los actuadores DFPB.

# Caja para sensores binarios SRBP

Código del producto

FESTO

SRBP - M - CA1 - BB270 - MSA - 1U - T2P20 - EX2

## Función

SRBP Caja para sensores binarios

## Ejecución del producto

M Principalmente metálica

## Función

C Caja para sensores

## Conexión mecánica

A1 Montaje directo, patrón de taladros  
30x80 mm

## Forma de indicación

BB Indicación de posiciones en azul/negro  
GR Indicación de posiciones en verde/rojo  
YB Indicación de posiciones en amarillo/negro

## Rango de medición

270 0 ... 270°

## Principio de detección:

MS Contacto sin potencial, normalmente abierto  
MW Contacto sin potencial, conmutador

## Detección de posición intermedia

Sin  
A Con consulta

## Tensión nominal de funcionamiento

20N 8,2 V DC  
1U 24 V AC/DC

## Conexión eléctrica

T Caja de terminales

## Conexión de válvula

Sin  
2 Con

## Conector de alimentación

P20 M20x1,5 polímero

## Temperatura

Estándar -20 ... +80 °C

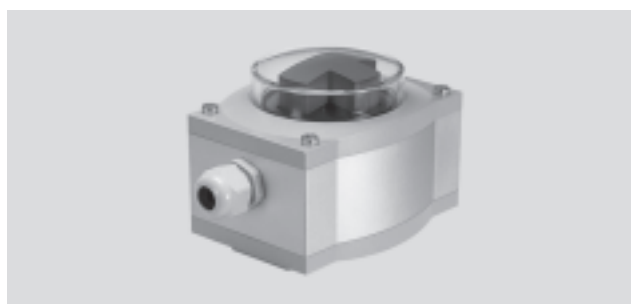
## Certificación UE

Sin LED  
EX2 II 3GD

# Caja para sensores binarios SRBP

Hoja de datos

- La caja para sensores binarios es un indicador de estado abierto/cerrado de actuadores giratorios.
- Los sensores se basan en la tecnología Reed



Datos técnicos generales			... -20N	... -1U
Margen de ajuste del ángulo de giro	[°]		0 ... 270	
Basado en norma			VDI/VDE 3845 (NAMUR)	
Forma			Rectangular	
Posición de montaje			Indistinta	
Magnitud medida			Ángulo de giro	
Principio de medición			Magnético Reed	
Funcionamiento del elemento de maniobra			→ Página 8	
Posición central			→ Página 8	
Indicación de estado de conmutación			→ Página 8	
Corriente máxima de salida	[mA]		→ Página 8	
Intensidad en reposo	[mA]		→ Página 8	
Indicación de posición			→ Página 8	
Precisión de repetición del punto de conmutación			+/- 1 grado	
Potencia de conmutación máx.	Tensión continua DC	[W]	-	10
	Tensión alterna AC	[VA]	-	10
Tensión de funcionamiento	Tensión continua DC	[V]	7,8 ... 8,6	19,2 ... 28,8
	Tensión alterna AC	[V]	-	19,2 ... 28,8
Tensión de aislamiento		[V]	50	
Resistencia a sobretensión		[kV]	0,8	
Caída de tensión		[V]	-	0 ... 0,2
Resistencia a cortocircuitos			No	
Resistencia a sobrecarga			No	
Señal de salida			Digital	
Protección contra polarización inversa			Sí, para la tensión de funcionamiento	
Conexión eléctrica			9 contactos	
			Conector	
			Enchufable	
Conector de alimentación			M20x1,5	
Longitud máxima del cable	[m]		30	
Diámetro admisible del cable	[mm]		5 ... 13	
Sección nominal del cable admisible para la conexión	[mm <sup>2</sup> ]		2,5	
Peso del producto	[g]		1 000	
Material del cuerpo			Aleación de aluminio	
Características del material			Conformidad con RoHS	

# Caja para sensores binarios SRBP

Hoja de datos

**FESTO**

Condiciones de funcionamiento y del entorno	... -20N	... -1U
Certificación	C-Tick	
	c UL us - Recognized (OL)	
Temperatura ambiente [°C]	-20 ... +80 °C	
Clase de protección	IP65	
Símbolo CE (consultar declaración de conformidad)	Según directiva de máquinas UE CEM	
Clase de protección	III	
Grado de ensuciamiento	3	
Clase de resistencia a la corrosión <sup>1)</sup>	3	

1) Clase de resistencia a la corrosión 3 según norma de Festo 940 070  
Válida para piezas expuestas a gran peligro de corrosión. Piezas exteriores en contacto directo con sustancias usuales en entornos industriales, tales como disolventes o detergentes, con superficies funcionales.

Condiciones de funcionamiento y del entorno, con protección contra explosiones	... -20N	... -1U
Certificación	C-Tick	
	c UL us - Recognized (OL)	
Temperatura ambiente [°C]	-20 ... +80 °C	
Clase de protección	IP65	
Símbolo CE (consultar declaración de conformidad)	Según directiva de máquinas UE CEM	
	Según directiva de protección contra explosiones de la UE (ATEX)	
ATEX, categoría gas	II 3G	
Protección contra explosiones por encendido, gas	Ex nA IIC T5 X Gc	
ATEX, categoría polvo	II 3D	
Protección contra explosiones por encendido, polvo	Ex tc IIIC T90°C X Dc IP65	
Temperatura ambiente con peligro de explosión	-20°C ≤ Ta ≤ +80°C	
Certificación de protección contra explosión fuera de la UE	EPL Dc (RU)	
	EPL Gc (RU)	
Clase de protección	III	
Grado de ensuciamiento	3	
Clase de resistencia a la corrosión <sup>1)</sup>	3	

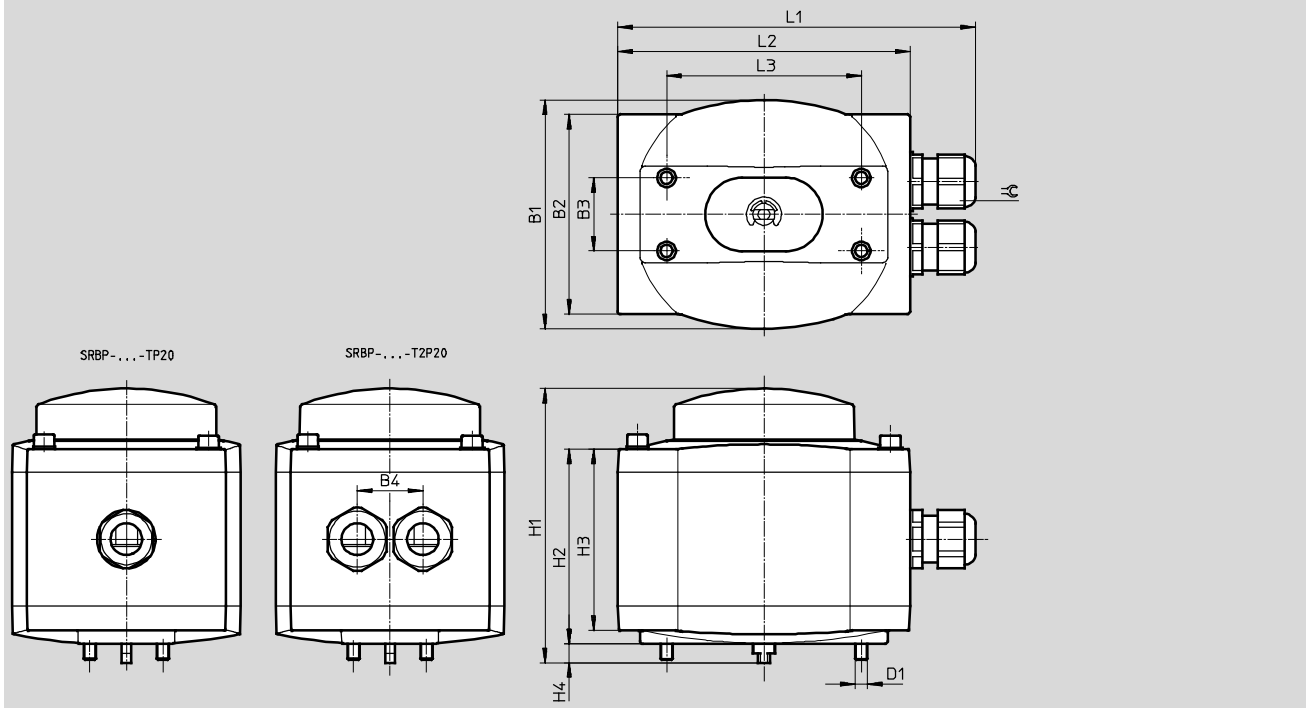
1) Clase de resistencia a la corrosión 3 según norma de Festo 940 070  
Válida para piezas expuestas a gran peligro de corrosión. Piezas exteriores en contacto directo con sustancias usuales en entornos industriales, tales como disolventes o detergentes, con superficies funcionales.

# Caja para sensores binarios SRBP

Hoja de datos

## Dimensiones de la caja para sensores binarios SRBP

Datos CAD disponibles en [www.festo.com](http://www.festo.com)

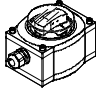
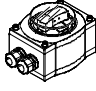


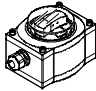
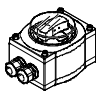
Tipo	B1	B2	B3 ±1	B4	D1	H1	H2	H3	H4	L1	L2 ±1	L3	⌀
SRBP- ...	94	82	30	-	M5	112,7	80	74,5	7,8	148	120	80	24
SRBP- ... -T2P20	94	82	30	27	M5	112,7	80	74,5	7,8	148	120	80	24

# Caja para sensores binarios SRBP

Hoja de datos

FESTO

Referencias: Caja para sensores binarios SRBP sin protección contra explosiones								
	Función del elemento de conmutación	Posición central	Estado de conmutación	Corriente máxima de salida [mA]	Intensidad en reposo [mA]	Indicación de posición	Nº art.	Tipo
	Contacto n.a.	–	LED	500	0 ... 10	verde/rojo	570402	SRBP-M-CA1-GR270-MS-1U-TP20
	Contacto n.a.	Sí	LED	500	0 ... 10	verde/rojo	570403	SRBP-M-CA1-GR270-MSA-1U-TP20
	Contacto n.a.	–	LED	500	0 ... 10	amarillo/negro	570404	SRBP-M-CA1-YB270-MS-1U-TP20
	Contacto n.a.	Sí	LED	500	0 ... 10	amarillo/negro	570405	SRBP-M-CA1-YB270-MSA-1U-TP20
	Conmutador	–	LED	500	0 ... 10	verde/rojo	570406	SRBP-M-CA1-GR270-MW-1U-TP20
	Conmutador	Sí	LED	500	0 ... 10	verde/rojo	570407	SRBP-M-CA1-GR270-MWA-1U-TP20
	Conmutador	–	LED	500	0 ... 10	amarillo/negro	570408	SRBP-M-CA1-YB270-MW-1U-TP20
	Conmutador	Sí	LED	500	0 ... 10	amarillo/negro	570409	SRBP-M-CA1-YB270-MWA-1U-TP20
	Contacto n.a.	–	LED	500	0 ... 10	verde/rojo	570410	SRBP-M-CA1-GR270-MS-1U-T2P20
	Contacto n.a.	–	LED	500	0 ... 10	amarillo/negro	570411	SRBP-M-CA1-YB270-MS-1U-T2P20

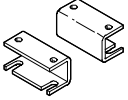
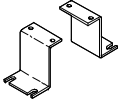
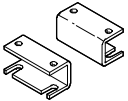
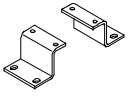



Referencias: Caja para sensores binarios SRBP con protección contra explosiones								
	Función del elemento de conmutación	Posición central	Estado de conmutación	Corriente máxima de salida [mA]	Intensidad en reposo [mA]	Indicación de posición	Nº art.	Tipo
	Contacto n.a.	–	LED	500	0 ... 10	azul/negro	568249	SRBP-M-CA1-BB270-MS-1U-TP20-Ex2
	Contacto n.a.	–	–	–	–	verde/rojo	568250	SRBP-M-CA1-GR270-MS-20N-TP20-Ex2
	Contacto n.a.	Sí	–	–	–	verde/rojo	568251	SRBP-M-CA1-GR270-MSA-20N-TP20-Ex2
	Contacto n.a.	Sí	LED	500	0 ... 10	verde/rojo	568254	SRBP-M-CA1-GR270-MSA-1U-TP20-Ex2
	Contacto n.a.	–	LED	500	0 ... 10	verde/rojo	568255	SRBP-M-CA1-GR270-MS-1U-TP20-Ex2
	Contacto n.a.	–	–	–	–	amarillo/negro	568256	SRBP-M-CA1-YB270-MS-20N-TP20-Ex2
	Contacto n.a.	Sí	–	–	–	amarillo/negro	568257	SRBP-M-CA1-YB270-MSA-20N-TP20-Ex2
	Contacto n.a.	–	LED	500	0 ... 10	amarillo/negro	568261	SRBP-M-CA1-YB270-MS-1U-TP20-Ex2
	Contacto n.a.	Sí	LED	500	0 ... 10	amarillo/negro	568262	SRBP-M-CA1-YB270-MSA-1U-TP20-Ex2
	Conmutador	Sí	LED	500	0 ... 10	verde/rojo	568266	SRBP-M-CA1-GR270-MWA-1U-TP20-Ex2
	Conmutador	–	LED	500	0 ... 10	verde/rojo	568267	SRBP-M-CA1-GR270-MW-1U-TP20-Ex2
	Conmutador	–	LED	500	0 ... 10	amarillo/negro	568271	SRBP-M-CA1-YB270-MW-1U-TP20-Ex2
	Conmutador	Sí	LED	500	0 ... 10	amarillo/negro	568272	SRBP-M-CA1-YB270-MWA-1U-TP20-Ex2
	Contacto n.a.	–	LED	500	0 ... 10	verde/rojo	568274	SRBP-M-CA1-GR270-MS-1U-T2P20-Ex2



# Caja para sensores binarios SRBP

Accesorios

FESTO

Dimensiones y referencias			
	Descripción resumida	Nº art.	Tipo
<b>Conjunto adaptador</b>			
	Conjunto de adaptación para DRD/DRE, DAPS y DFPB, altura del eje de 20 mm, patrón de taladros de 80x30 mm	568275	DASB-P1-HA-SB
	Conjunto de adaptación para actuadores de terceros Altura del eje de 50 mm, patrón de taladros 130x30 mm	568276	DASB-P1-HL-SB
	Conjunto de adaptación para DRD/DRE y DAPS Altura del eje de 30 mm, patrón de taladros 80x30 mm	572418	DASB-P1-HB-SB
	Conjunto de adaptación para DRD/DRE y DAPS Altura del eje de 30 mm, patrón de taladros 130x30 mm	572419	DASB-P1-HC-SB
<b>Acoplamientos</b>			
	Acoplamientos para el montaje directo de las cajas de señalización de posición SRBP/SRAP en actuadores giratorios DFPB. Hojas de datos → Internet: dfpb	568674	DARQ-C-S9
		568675	DARQ-C-S11
		568676	DARQ-C-S14
		568677	DARQ-C-S17
		568678	DARQ-C-S22
		568679	DARQ-C-S27
<b>Racor del cable</b>			
	Racor del cable M20x1,5, de polímero	568278	NETC-P-M20-P4
	Racor del cable M20x1,5, metálico	568279	NETC-M-M20-P4