

Accesorios de final de carrera

FESTO



- 1 - Tipo armonizado
Disponible hasta 03/2016

FESTO

Accesorios de final de carrera SRBF

Código del producto SRBF

| | | SRBF | CA3 | YR90 | MW | 22A | C2M20 |
|--|--|------|---|------|----|-----|-------|
| Tipo | | SRBF | Accesorio de final de carrera | | | | |
| Función | | C | Caja para detectores | | | | |
| Conexión mecánica | | A3 | Puente de montaje, patrón de conexiones de 30 x 80 mm, para actuadores con altura del eje de 20 mm | | | | |
| | | A4 | Puente de montaje, patrón de conexiones de 30 x 80 mm, para actuadores con altura del eje de 30 mm | | | | |
| | | A5 | Puente de montaje, patrón de conexiones de 30 x 130 mm, para actuadores con altura del eje de 30 mm | | | | |
| | | A6 | Puente de montaje, patrón de conexiones de 30 x 130 mm, para actuadores con altura del eje de 50 mm | | | | |
| Forma de indicación | | YR | Indicación de posición amarillo/rojo | | | | |
| Rango de medición | | 90 | 0 ... 90° | | | | |
| Principio de detección | | MW | Contacto sin potencial, conmutador | | | | |
| Tensión nominal de funcionamiento | | 22A | 250 V AC | | | | |
| Conexión eléctrica | | C2 | Borne roscado | | | | |
| Racor de cables | | M20 | M20x1,5, metálico | | | | |

Conjunto para el montaje DARQ

Código del producto DARQ

| DARQ | | K | A1 | F05 | 20 | R1 |
|--|------------------------------|---|----|-----|----|----|
| Tipo | | | | | | |
| DARQ | | | | | | |
| Funcionamiento | | | | | | |
| K | Conjunto de unión | | | | | |
| Salida del sistema de accionamiento | | | | | | |
| A1 | Patrón de taladros 30x80 mm | | | | | |
| A2 | Patrón de taladros 30x130 mm | | | | | |
| Adaptador o salida reductora | | | | | | |
| F05 | Patrón de taladros F05 | | | | | |
| Largo | | | | | | |
| 20 | 20 mm | | | | | |
| 30 | 30 mm | | | | | |
| 50 | 50 mm | | | | | |
| Protección contra corrosión | | | | | | |
| R1 | Acero inoxidable | | | | | |

- 7 - Tipo armonizado
Disponible hasta 03/2016

FESTO

Accesorios de final de carrera SRBF

Hoja de datos

- Cabezal de detector de final de carrera, con dos interruptores mecánicos. Cuerpo pintado de aluminio
- Con bloque de bornes de 8 contactos, con indicación de color amarillo/rojo



| Datos técnicos generales | | | |
|---|---------------------|--------------------|---|
| Margen de ajuste del ángulo | [°] | | 0 ... 90 |
| Basado en norma | | | ISO 5211, EN 60947-5-1 |
| Tipo de fijación | | | Con accesorios En brida según DIN 5211 |
| Forma | | | Rectangular |
| Posición de montaje | | | Indistinta |
| Principio de medición | | | Detector de proximidad mecánico, eléctrico |
| Funcionamiento del elemento de maniobra | | | Conmutador |
| Tensión de funcionamiento | Tensión continua DC | [V] | 0 ... 24 |
| | Tensión alterna AC | [V] | 0 ... 250 |
| Potencia de conmutación máx. | Tensión continua DC | [W] | 36 |
| | Tensión alterna AC | [VA] | 1770 |
| Tensión de aislamiento | | [V] | 250 |
| Resistencia a sobretensión | | [kV] | 4 |
| Sección nominal del cable | | [mm ²] | 0,5 ... 1,5 |
| Símbolo CE | | | Según directiva UE de baja tensión |
| Criterio LABS | | | Contiene sustancias perjudiciales para la pintura según FN 942010 |
| Clase de protección | | | IP67 |
| Temperatura ambiente | | [°C] | -25 ... +80 |
| Grado de ensuciamiento | | | 3 |

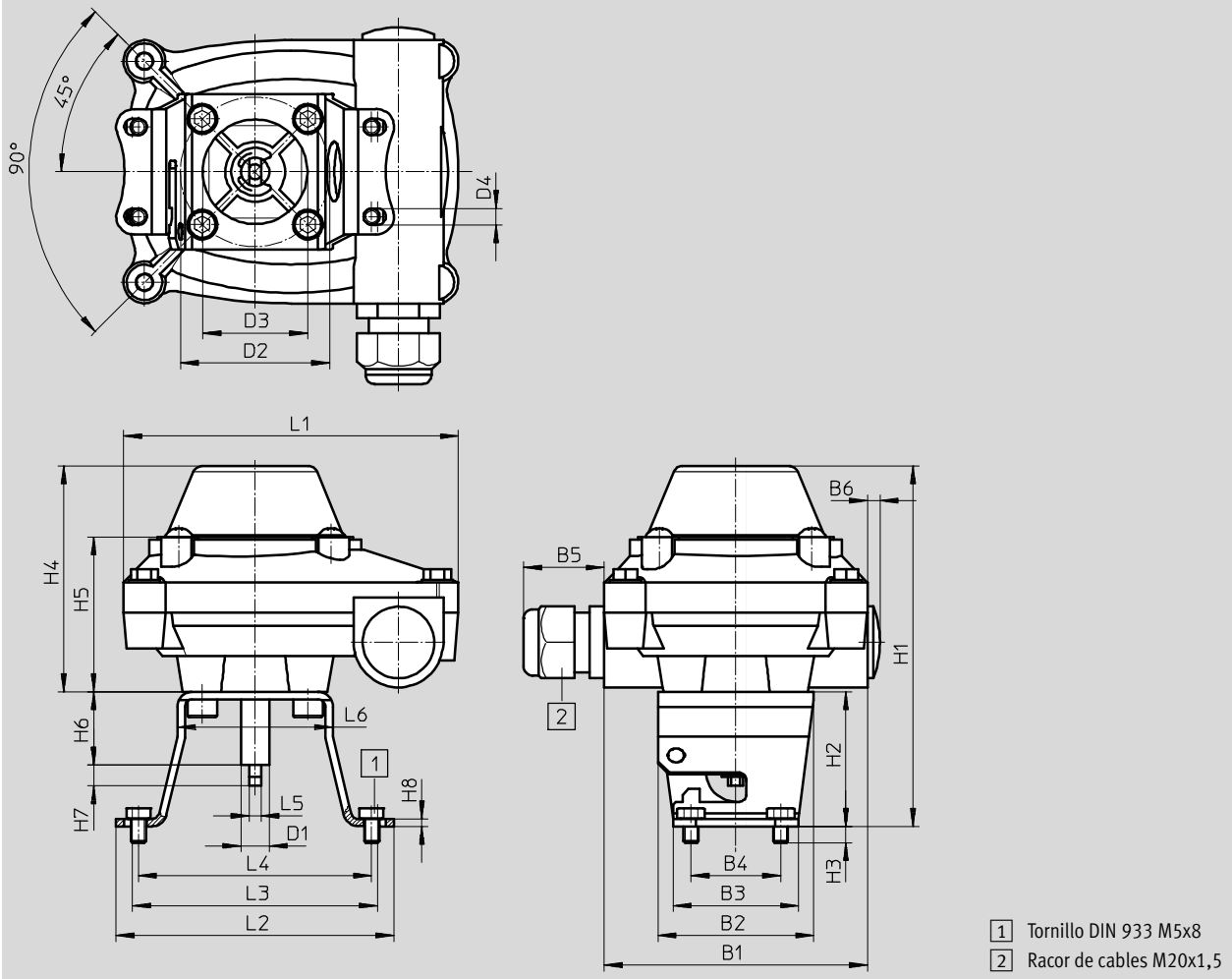
| Materiales | |
|------------|---|
| 1 | Cuerpo Fundición inyectada de aluminio, pintado |
| 2 | Tornillos Acero de aleación fina, inoxidable |
| 3 | Fijación Acero de aleación fina |
| - | Características del material Contiene sustancias agresivas para la laca, de conformidad con RoHS |

Accesorios de final de carrera SRBF

Hoja de datos

Dimensiones

Datos CAD disponibles en → www.festo.com



| | B1 | B2 | B3 | B4 | B5 | B6 | D1 | D2 | D3 | D4 | H1 | H2 |
|---------------|----|----|----|----|----|-----|-----|----|----|-----|-----|----|
| SRBF-CA3- ... | 88 | 52 | 42 | 30 | 27 | 4,3 | 9,5 | 50 | 35 | 5,5 | 121 | 45 |

| | H3 | H4 | H5 | H6 | H7 | H8 | L1 | L2 | L3 | L4 | L5 | L6 |
|---------------|-----|------|------|------|----|-----|-----|----|----|----|----|----|
| SRBF-CA3- ... | 5,5 | 75,5 | 51,8 | 24,5 | 7 | 2,5 | 112 | 93 | 82 | 78 | 4 | 52 |

- 7 - Tipo armonizado
 Disponible hasta 03/2016

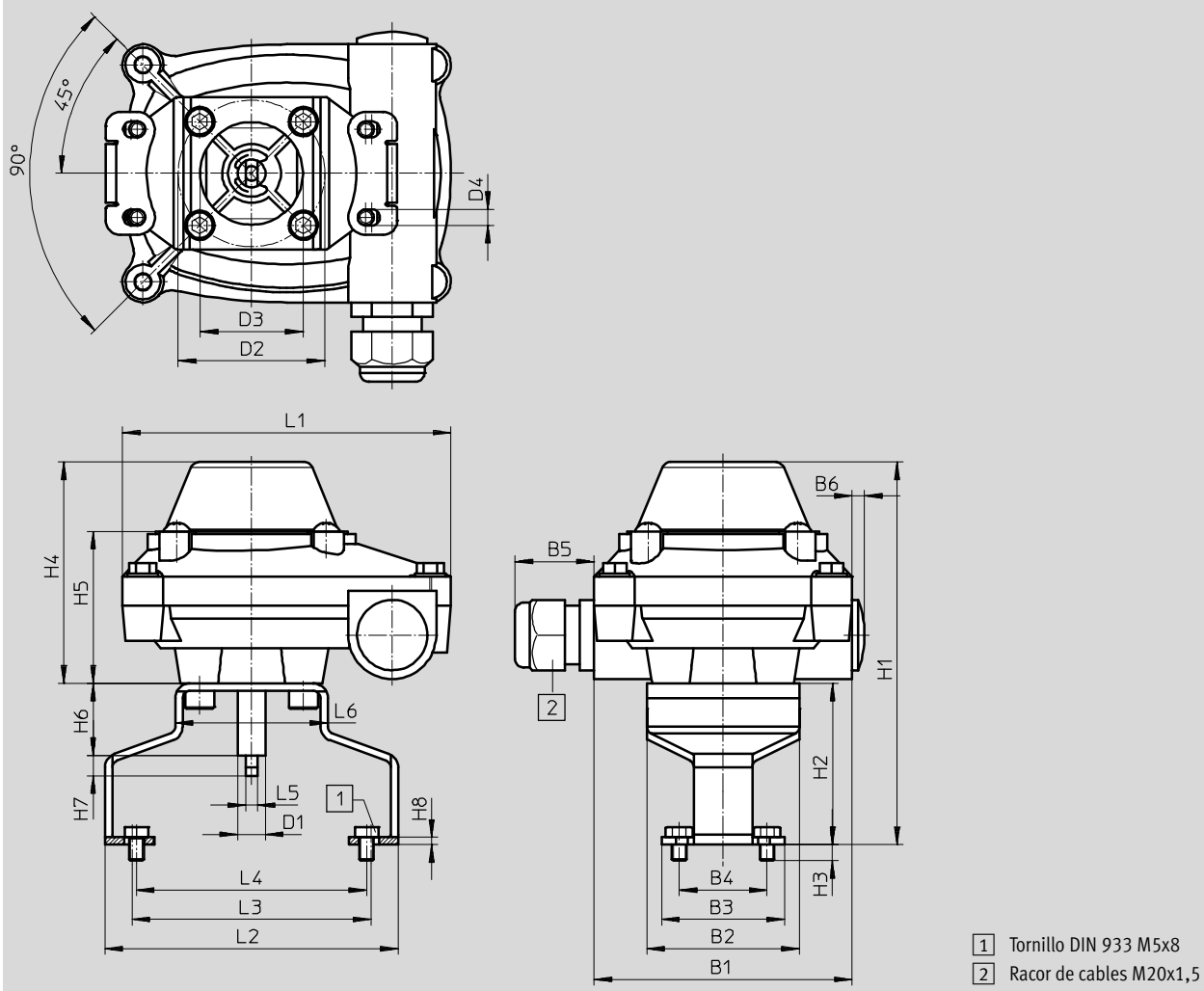
Accesorios de final de carrera SRBF

Hoja de datos

FESTO

Dimensiones

Datos CAD disponibles en → www.festo.com



- 1 Tornillo DIN 933 M5x8
- 2 Racor de cables M20x1,5

| | B1 | B2 | B3 | B4 | B5 | B6 | D1 | D2 | D3 | D4 | H1 | H2 |
|---------------|----|----|----|----|----|-----|-----|----|----|-----|-----|----|
| SRBF-CA4- ... | 88 | 52 | 42 | 30 | 27 | 4,3 | 9,5 | 50 | 35 | 5,5 | 131 | 55 |

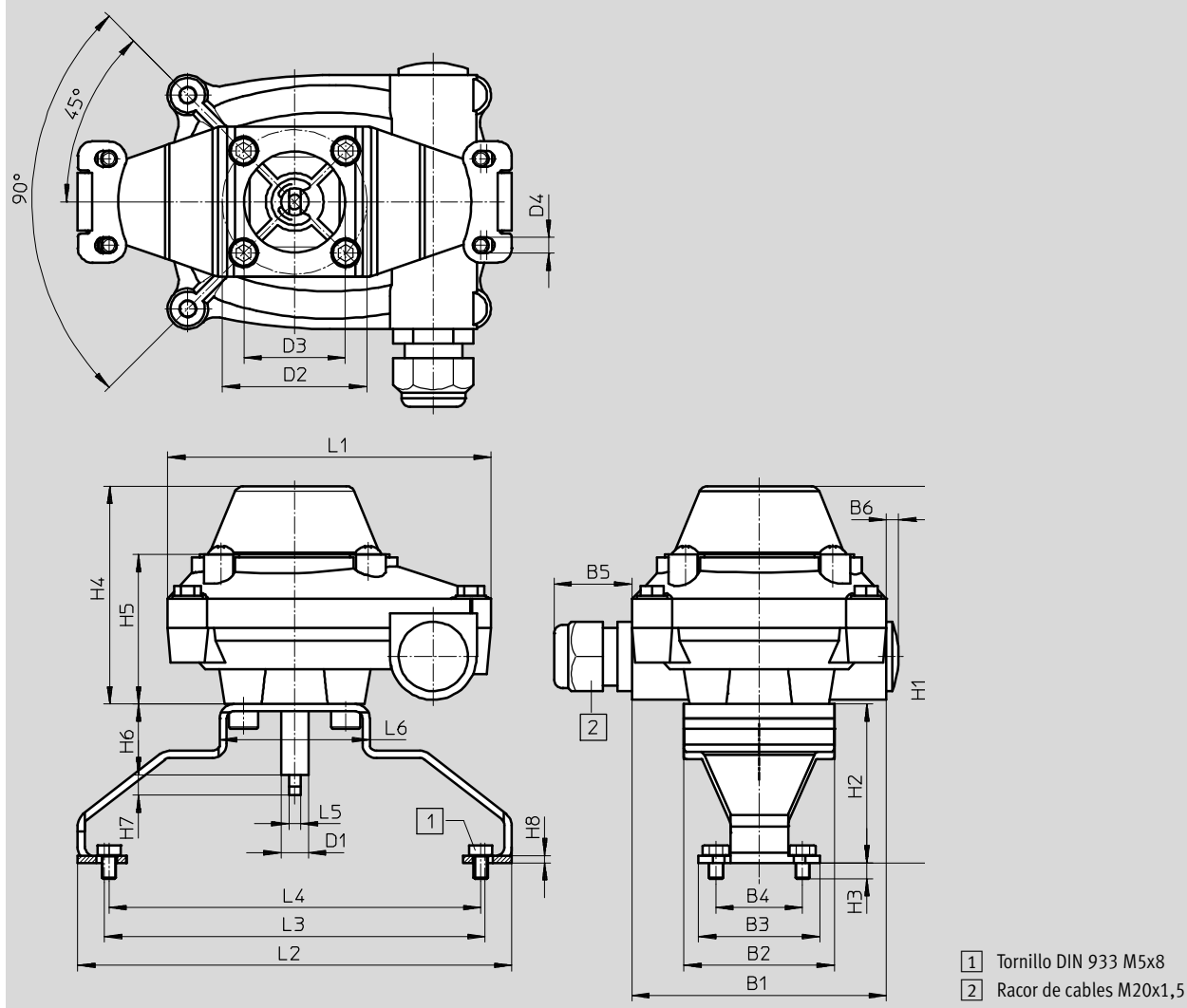
| | H3 | H4 | H5 | H6 | H7 | H8 | L1 | L2 | L3 | L4 | L5 | L6 |
|---------------|-----|------|------|------|----|-----|-----|-----|------|------|----|----|
| SRBF-CA4- ... | 5,5 | 75,5 | 51,8 | 24,5 | 7 | 2,5 | 112 | 100 | 81,5 | 78,5 | 4 | 52 |

Accesorios de final de carrera SRBF

Hoja de datos

Dimensiones

Datos CAD disponibles en www.festo.com



| | B1 | B2 | B3 | B4 | B5 | B6 | D1 | D2 | D3 | D4 | H1 | H2 |
|---------------|----|----|----|----|----|-----|-----|----|----|-----|-----|----|
| SRBF-CA5- ... | 88 | 52 | 42 | 30 | 27 | 4,3 | 9,5 | 50 | 35 | 5,5 | 131 | 55 |
| SRBF-CA6- ... | 88 | 52 | 42 | 30 | 27 | 4,3 | 9,5 | 50 | 35 | 5,5 | 151 | 75 |

| | H3 | H4 | H5 | H6 | H7 | H8 | L1 | L2 | L3 | L4 | L5 | L6 |
|---------------|-----|------|------|------|----|-----|-----|-------|-------|-------|----|----|
| SRBF-CA5- ... | 5,5 | 75,5 | 51,8 | 24,5 | 7 | 2,5 | 112 | 150,3 | 131,7 | 128,7 | 4 | 52 |
| SRBF-CA6- ... | 5,5 | 75,5 | 51,8 | 24,5 | 7 | 2,5 | 112 | 150 | 131,5 | 128,5 | 4 | 52 |

Referencias

| | Descripción resumida | Dimensiones Puente de montaje [mm] | Peso [g] | Nº art. | Tipo |
|--|--|--|-------------|---------|----------------------------|
| | Cabezal con dos interruptores mecánicos, con puente de montaje | 30x80 | 655 | 1152495 | SRBF-CA3-YR90-MW-22A-C2M20 |
| | | 30x80 | 680 | 1152496 | SRBF-CA4-YR90-MW-22A-C2M20 |
| | | 30x130 | 710 | 1152497 | SRBF-CA5-YR90-MW-22A-C2M20 |
| | | 30x130 | 725 | 1152498 | SRBF-CA6-YR90-MW-22A-C2M20 |

- 7 - Tipo armonizado
 Disponible hasta 03/2016

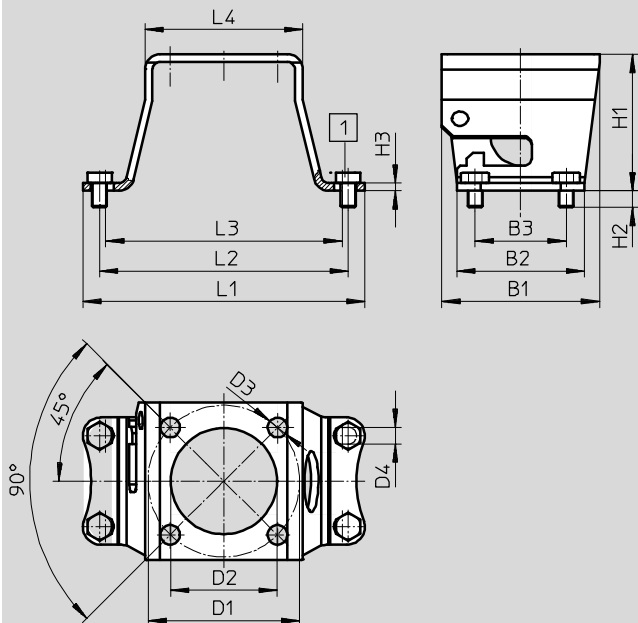
Accesorios de final de carrera SRBF

Accesorios

FESTO

Dimensiones

Datos CAD disponibles en www.festo.com

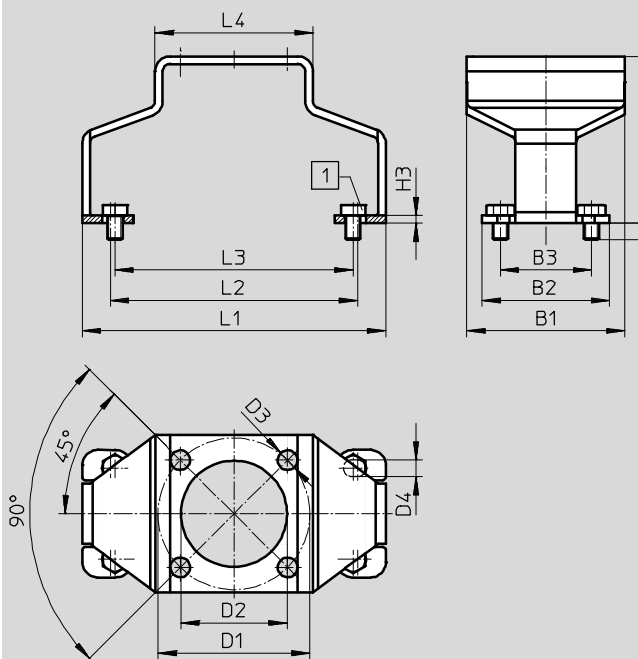


1 Tornillo DIN 933 M5x8

| | B1 | B2 | B3 | D1 | D2 | D3 | D4 | H1 | H2 | H3 | L1 | L2 | L3 | L4 |
|------------------|----|----|----|----|----|-----|-----|----|-----|-----|----|----|----|----|
| DARQ-K-A1-... 20 | 52 | 42 | 30 | 50 | 35 | 6,5 | 5,5 | 45 | 5,5 | 2,5 | 93 | 82 | 78 | 52 |

Dimensiones

Datos CAD disponibles en www.festo.com



1 Tornillo DIN 933 M5x8

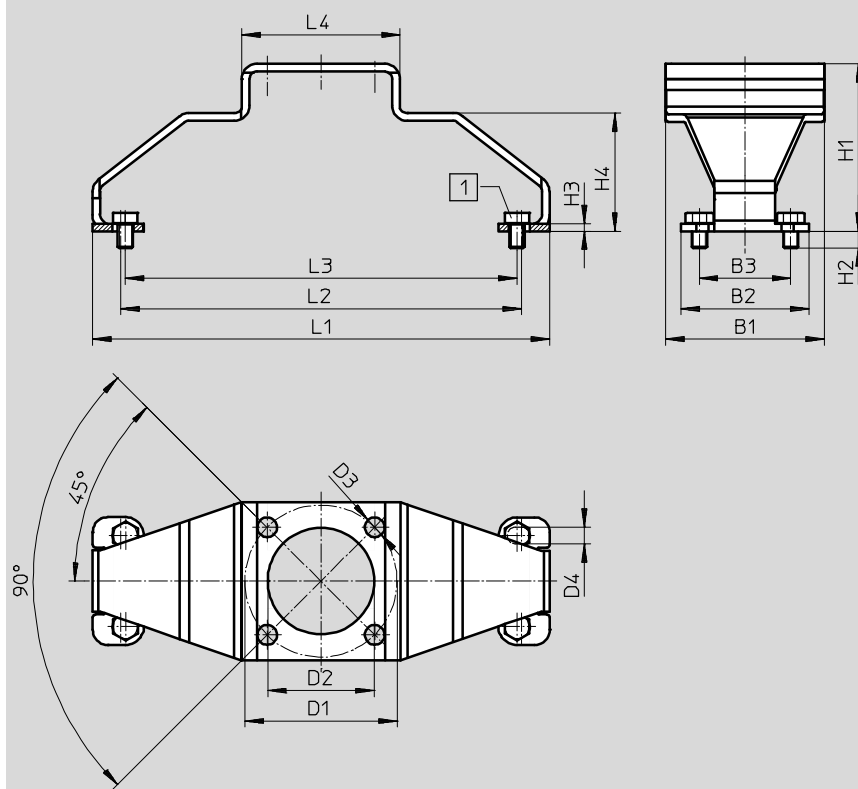
| | B1 | B2 | B3 | D1 | D2 | D3 | D4 | H1 | H2 | H3 | L1 | L2 | L3 | L4 |
|------------------|----|----|----|----|----|-----|-----|----|-----|-----|-----|------|------|----|
| DARQ-K-A1-... 30 | 52 | 42 | 30 | 50 | 35 | 6,5 | 5,5 | 55 | 5,5 | 2,5 | 100 | 81,5 | 78,5 | 52 |

Accesorios de final de carrera SRBF

Accesorios

Dimensiones

Datos CAD disponibles en → www.festo.com



1) Tornillo DIN 933 M5x8

| | B1 | B2 | B3 | D1 | D2 | D3 | D4 | H1 | H2 | H3 | H4 | L1 | L2 | L3 | L4 |
|-------------------|----|----|----|----|----|-----|-----|----|-----|-----|------|-------|-------|-------|----|
| DARQ-K-A2- ... 30 | 52 | 42 | 30 | 50 | 35 | 6,5 | 5,5 | 55 | 5,5 | 2,5 | 38,5 | 150,3 | 131,7 | 128,7 | 52 |
| DARQ-K-A2- ... 50 | 52 | 42 | 30 | 50 | 35 | 6,5 | 5,5 | 75 | 5,5 | 2,5 | 58,5 | 150 | 131,5 | 128,5 | 52 |

Referencias

| | Descripción resumida | Materiales | CRC ¹⁾ | Peso [g] | Nº art. | Tipo |
|--|--|--|-------------------|-------------|---------|---------------------|
| | Puente de montaje, posición indistinta | Puente de montaje Acero de aleación fina Tornillos Acero inoxidable de aleación fina Contiene cobre, PTFE y silicona, de conformidad con RoHS | 1 | 125 | 1162556 | DARQ-K-A1-F05-20-R1 |
| | | | 1 | 150 | 1162558 | DARQ-K-A1-F05-30-R1 |
| | | | 1 | 180 | 1162559 | DARQ-K-A2-F05-30-R1 |
| | | | 1 | 195 | 1162560 | DARQ-K-A2-F05-50-R1 |

1) Clase de resistencia a la corrosión 1 según norma de Festo 940 070

Válida para piezas expuestas a peligro de corrosión. Protección para transporte y almacenamiento. Piezas con superficies sin fines decorativos, por ejemplo, por encontrarse en el interior o detrás de tapas o recubrimientos